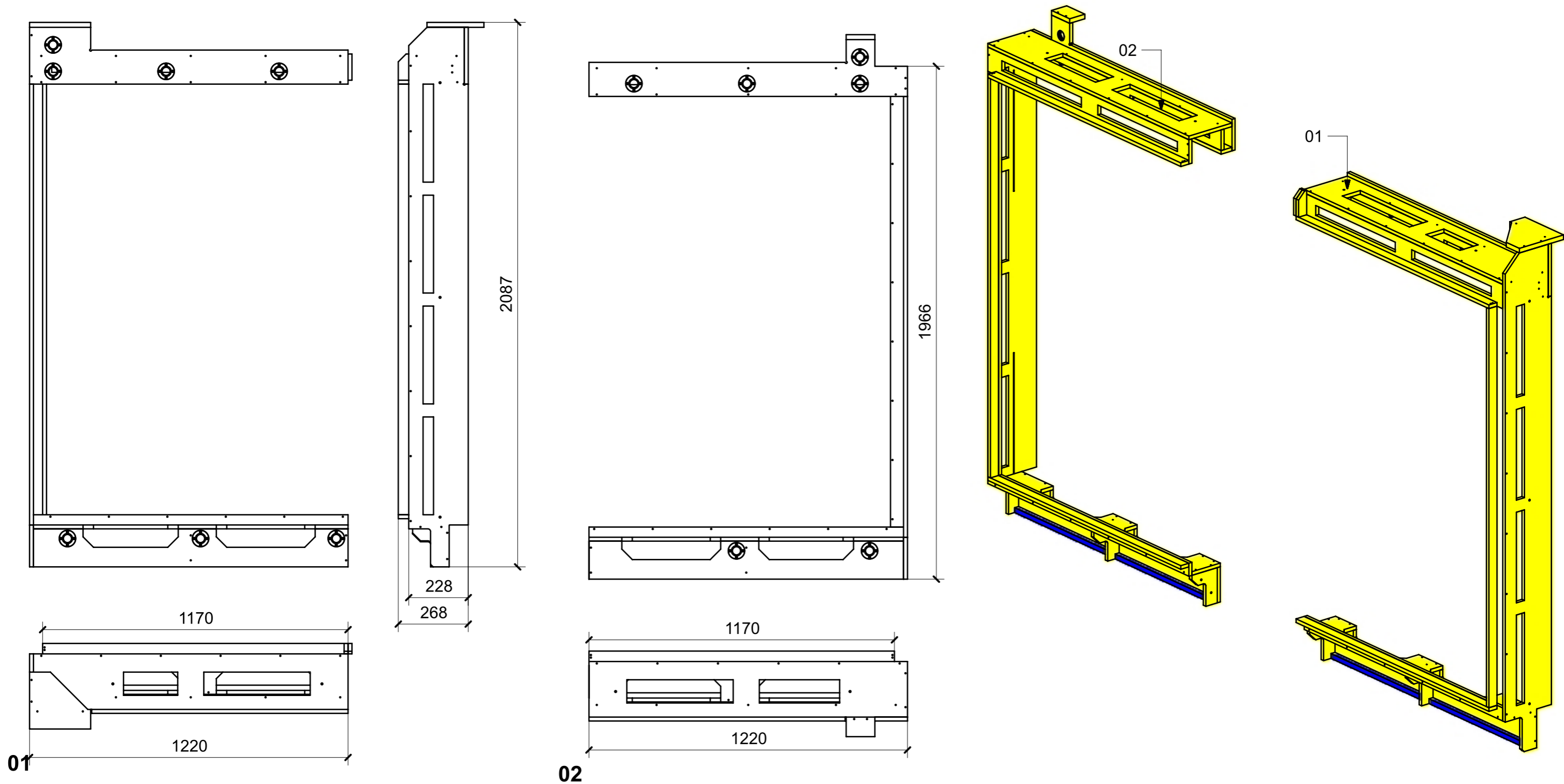
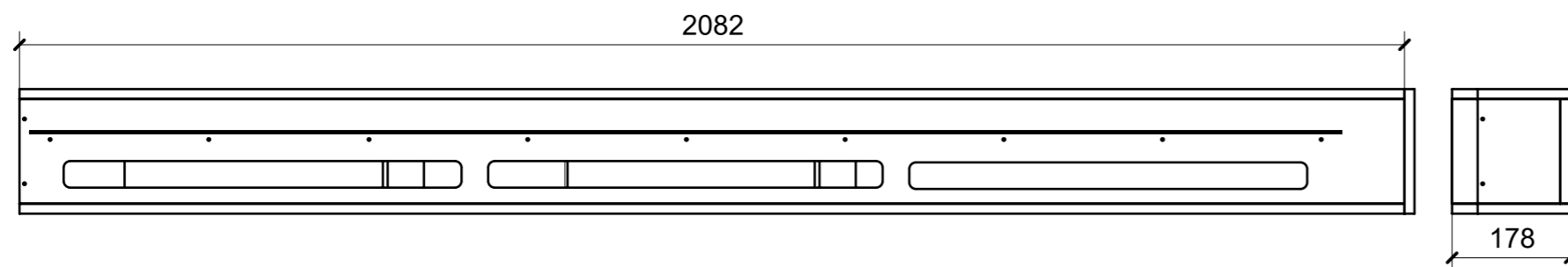
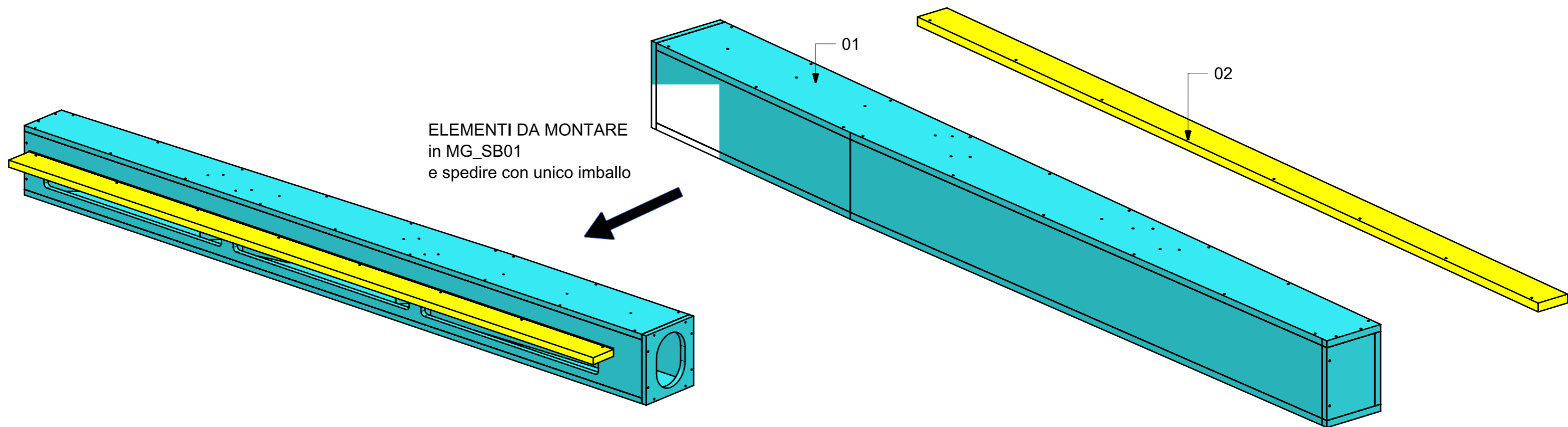


LOCALE	CODICE	DESCRIZIONE COMPONENTE	FINITURA	GR.
SALONE	MD320_SA01	STRUTTURA MURATA DX PRUA	OKOUME' GREZZO	2

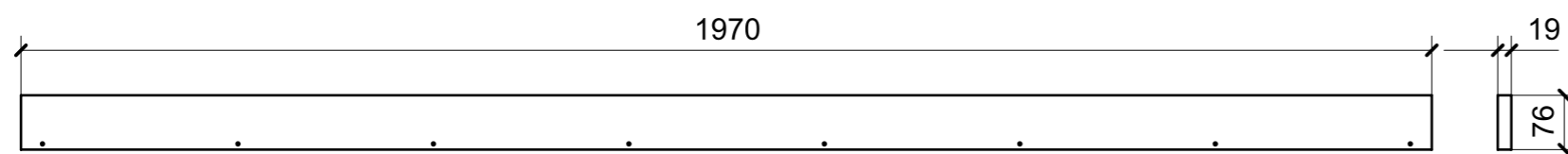
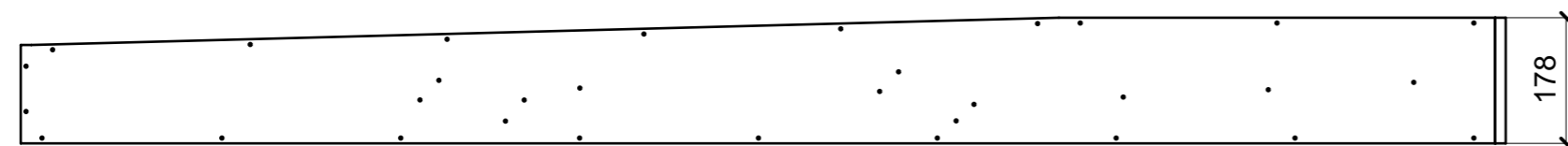


FERRAMENTA	QTY
FITLOCK F_MASCHERPA_6020101102	13
BUSSOLA 6MA X 10 FORO DIAM.8	5

LOCALE	CODICE	DESCRIZIONE COMPONENTE	FINITURA	GR.
SALONE	MD320_SB01	PLENUM MURATA DX PRUA	GREZZO VERNICIATO ANTI ROMBO\ OKOUME' GREZZO	PTP



01



02

FERRAMENTA	QTY
BUSSOLA 6MA X 10 FORO DIAM.8	4

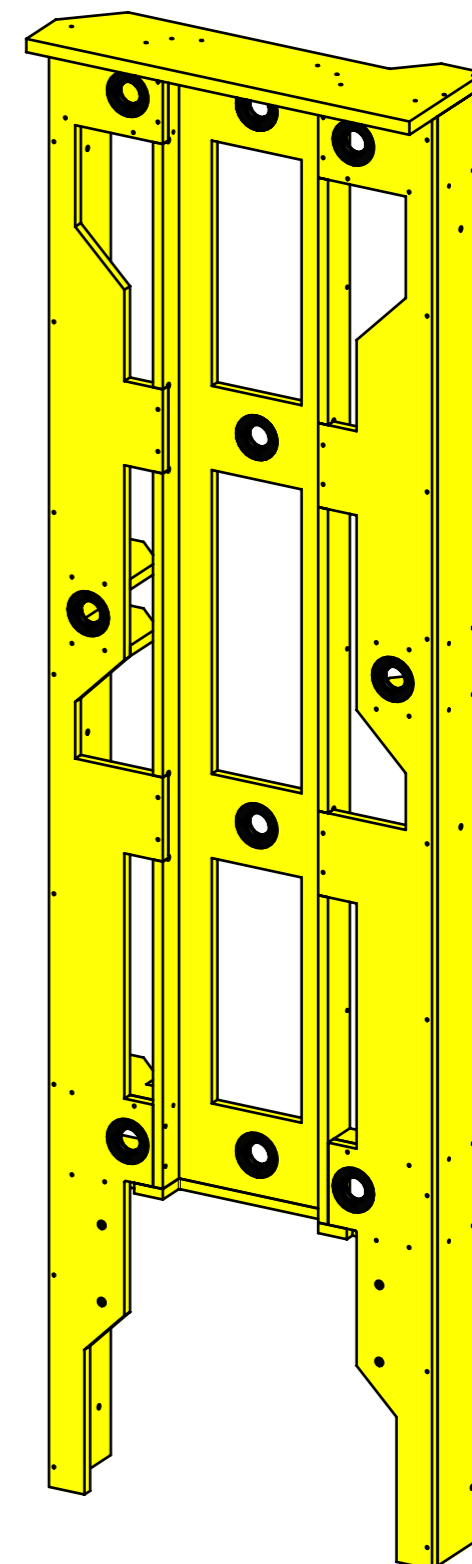
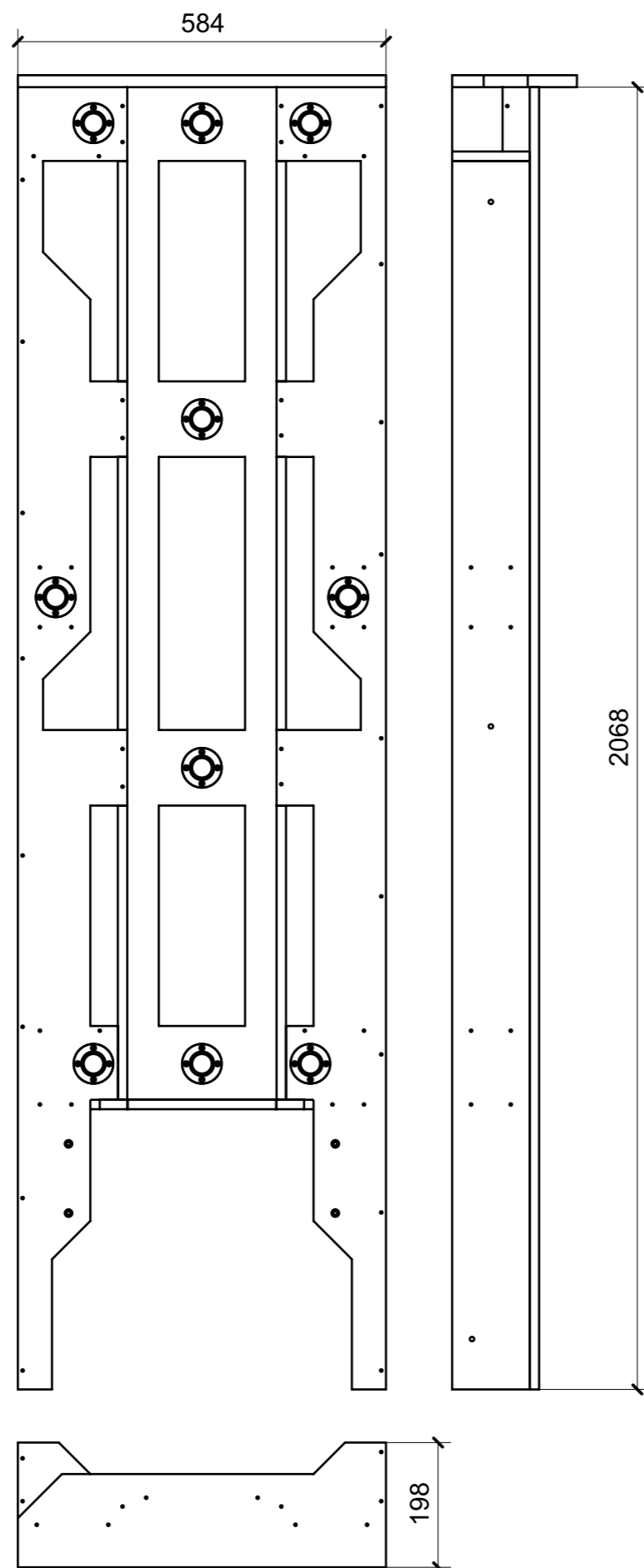
VERNICIATURA LASTRA/LACCATI:

● = FILI RASATI

● = VERNICIARE 1 LATO + FILI RASATI O BORDATI

NESSUN SIMBOLO = VERNICIARE 2 LATI + FILI RASATI O BORDATI

LOCALE	CODICE	DESCRIZIONE COMPONENTE	FINITURA	GR.
SALONE	MD320_SC01	STRUTTURA MONTANTE DX	OKOUME' GREZZO	PTP



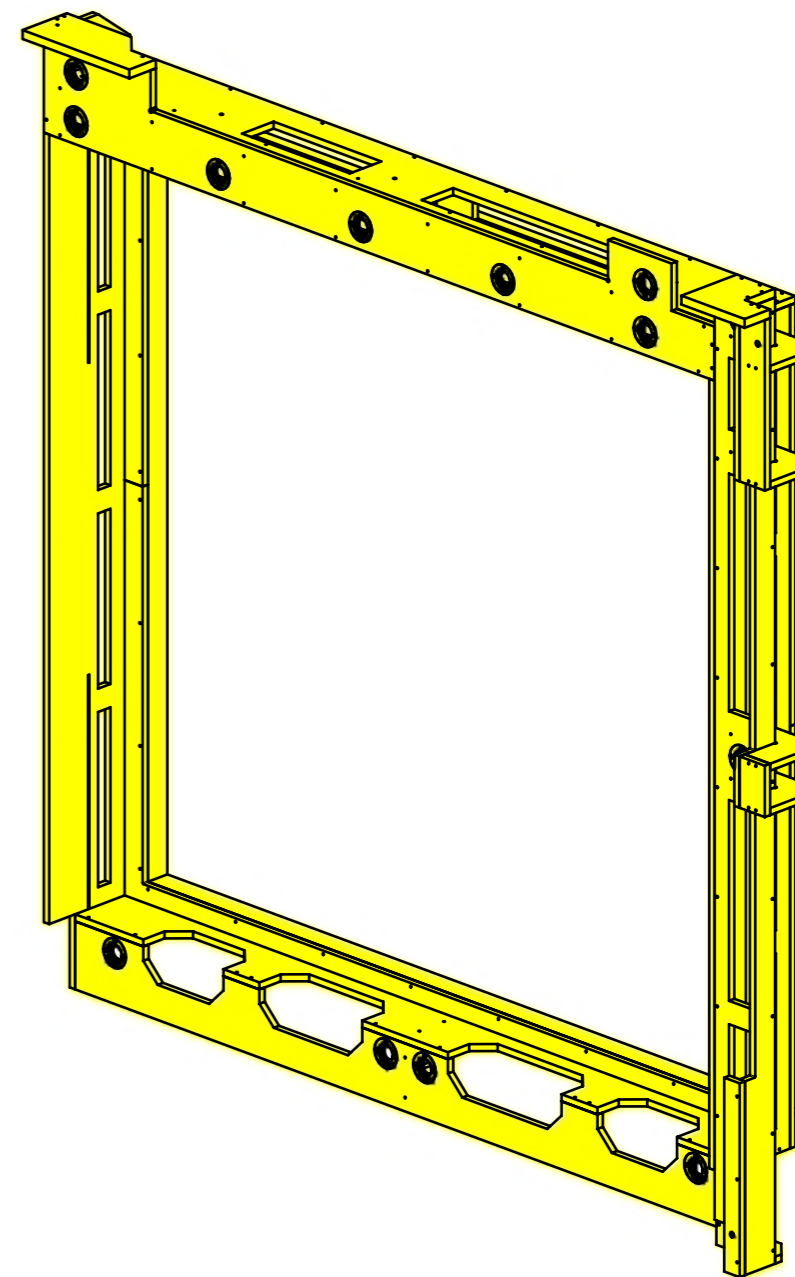
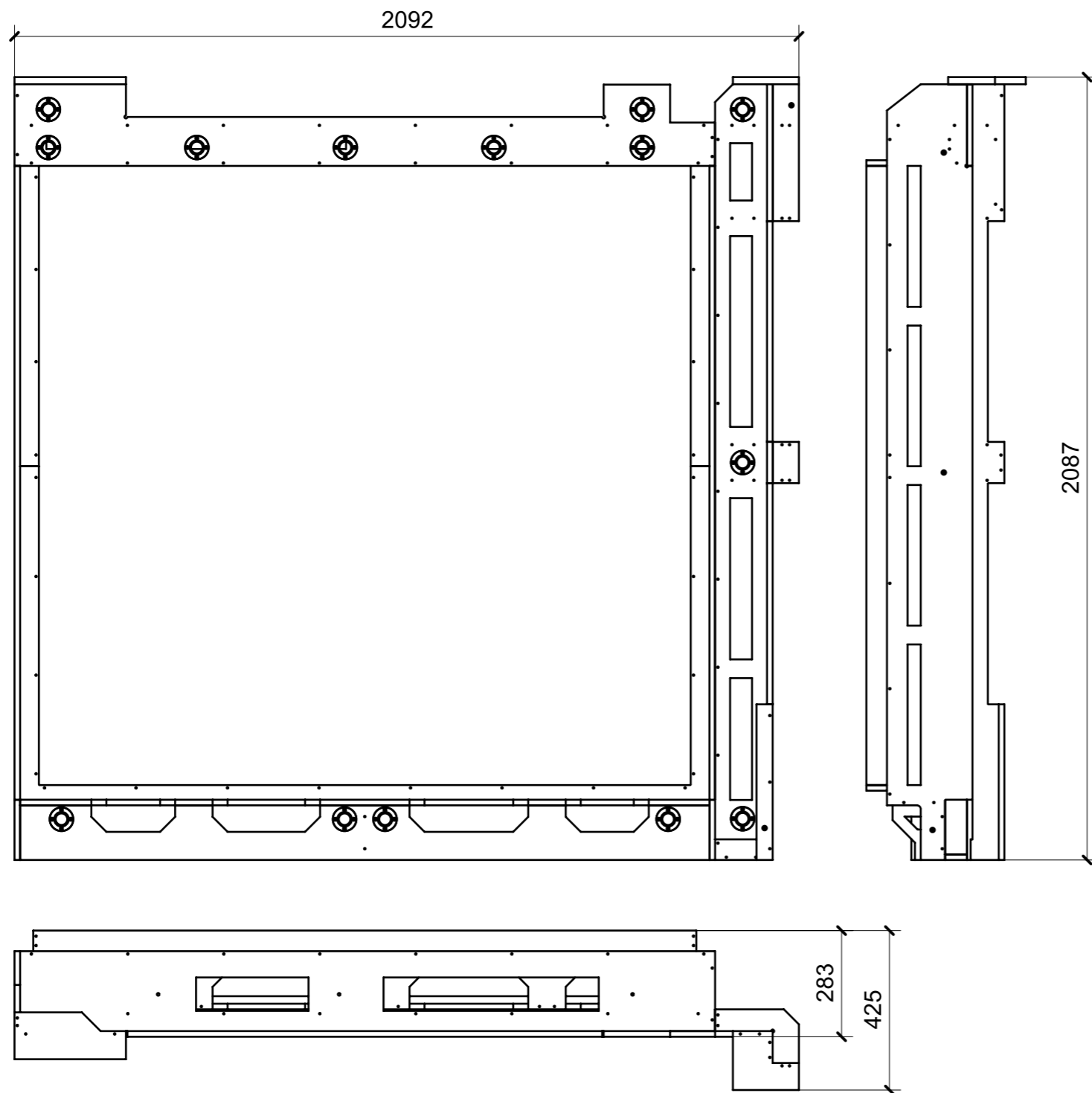
VERNICIATURA LASTRA/LACCATI:

● = FILI RASATI

● = VERNICIARE 1 LATO + FILI RASATI O BORDATI

NESSUN SIMBOLO = VERNICIARE 2 LATI + FILI RASATI O BORDATI

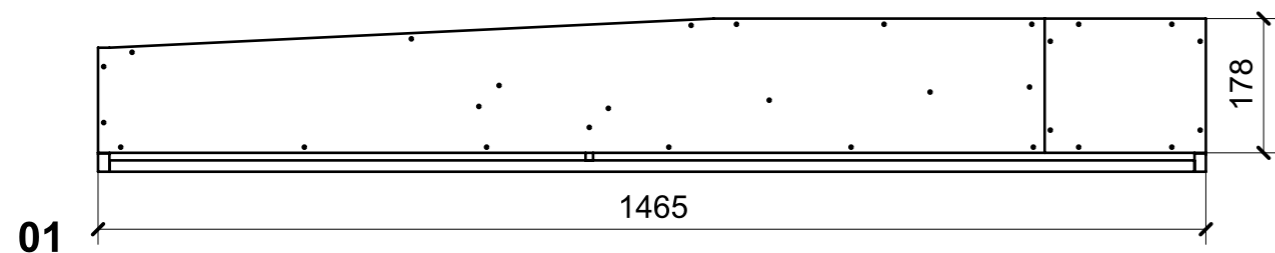
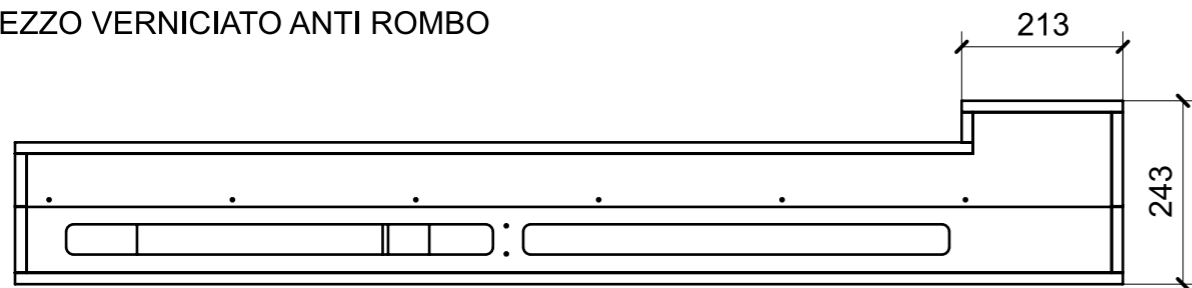
LOCALE	CODICE	DESCRIZIONE COMPONENTE	FINITURA	GR.
SALONE	MD320_SD01	STRUTTURA MURATA DX POPPA	OKOUME' GREZZO	3



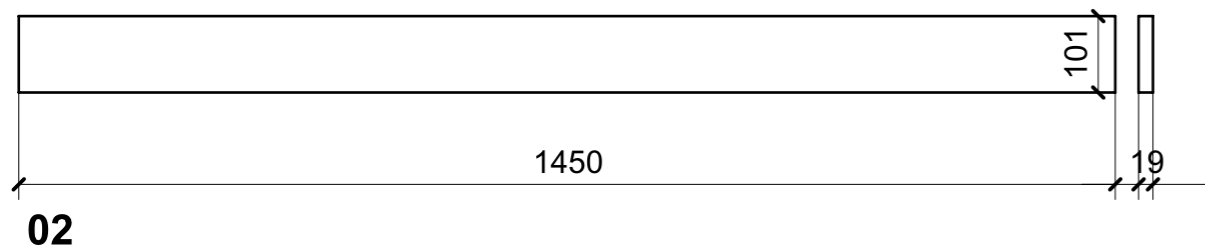
FERRAMENTA	QTY
FITLOCK F_MASCHERPA_6020101102	14
BUSSOLA 6MA X 10 FORO DIAM.8	8
VITE 6MA X 25 TESTA SVASATA	3

LOCALE	CODICE	DESCRIZIONE COMPONENTE	FINITURA	GR.
SALONE	MD320_SE01	PLENUM MURATA DX POPPA	OKUME' GREZZO/GREZZO VERNICIATO ANTI ROMBO	3

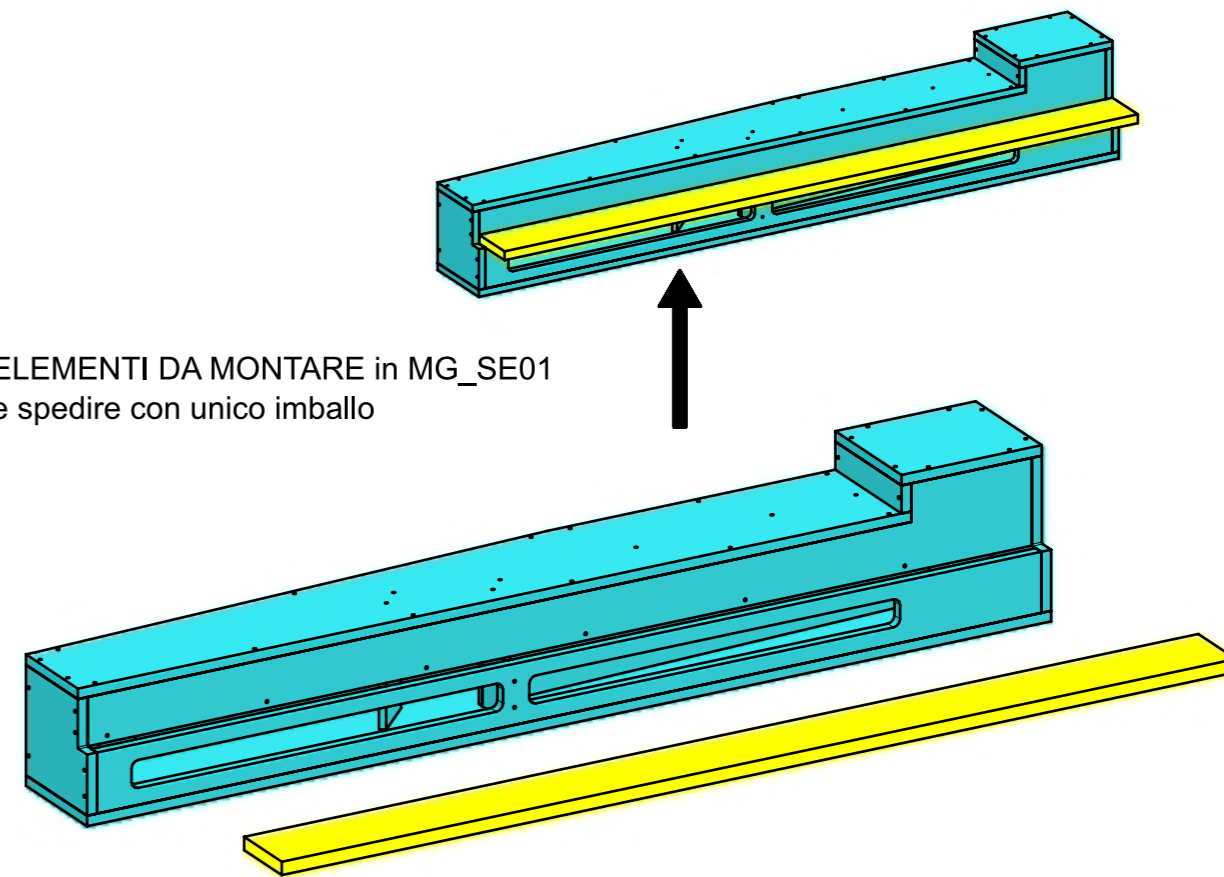
GREZZO VERNICIATO ANTI ROMBO



OKUME' GREZZO

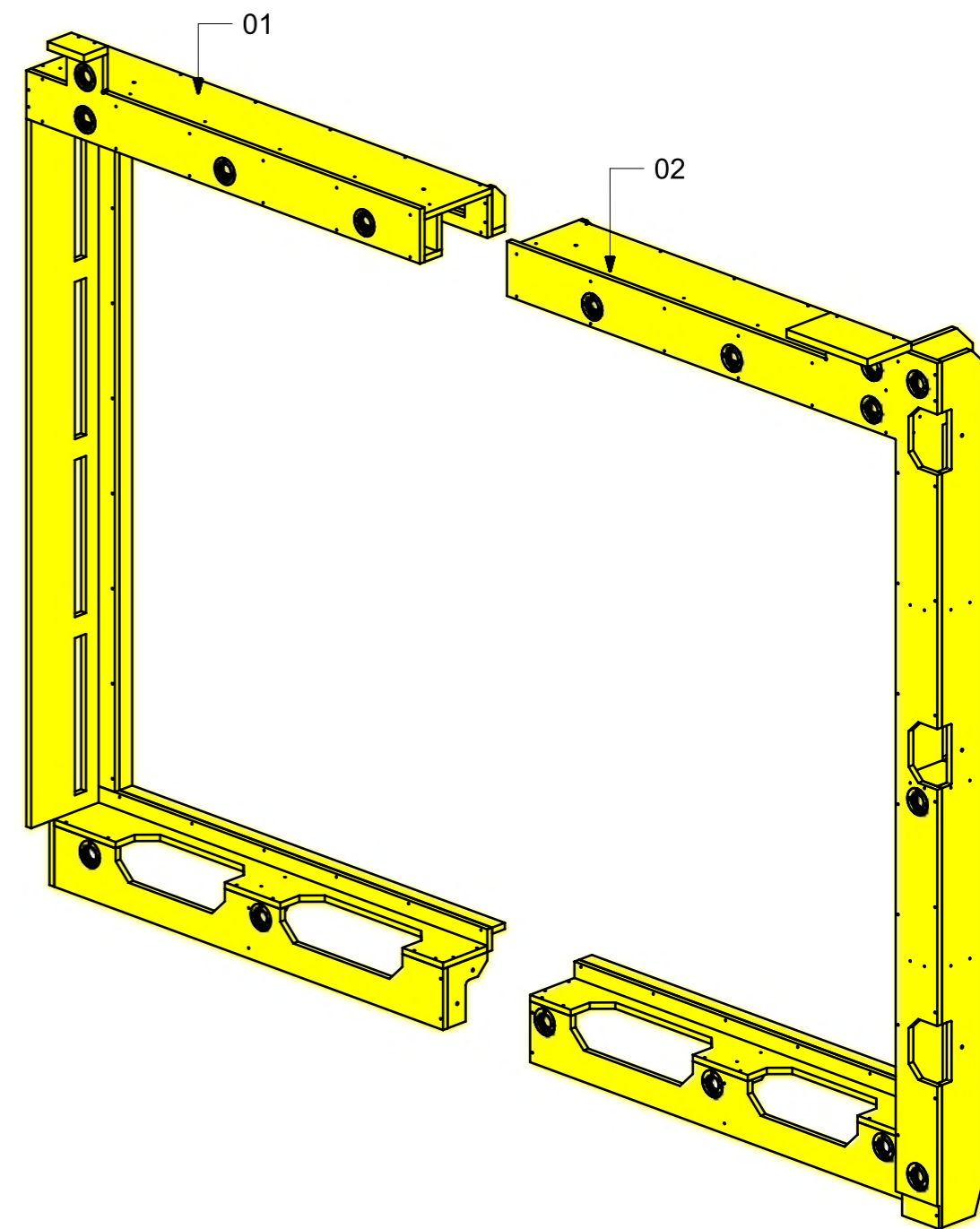
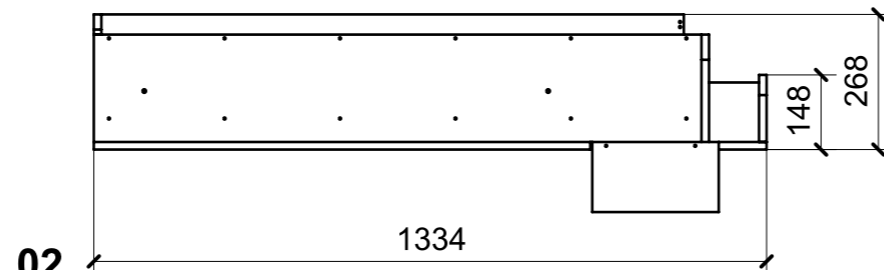
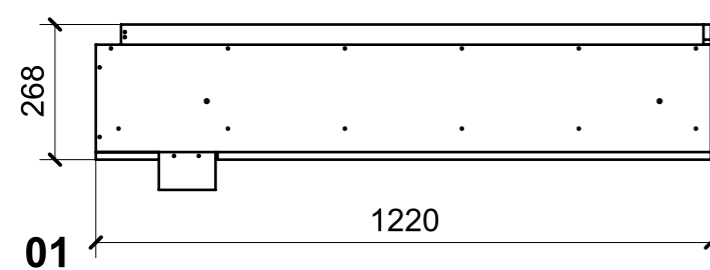
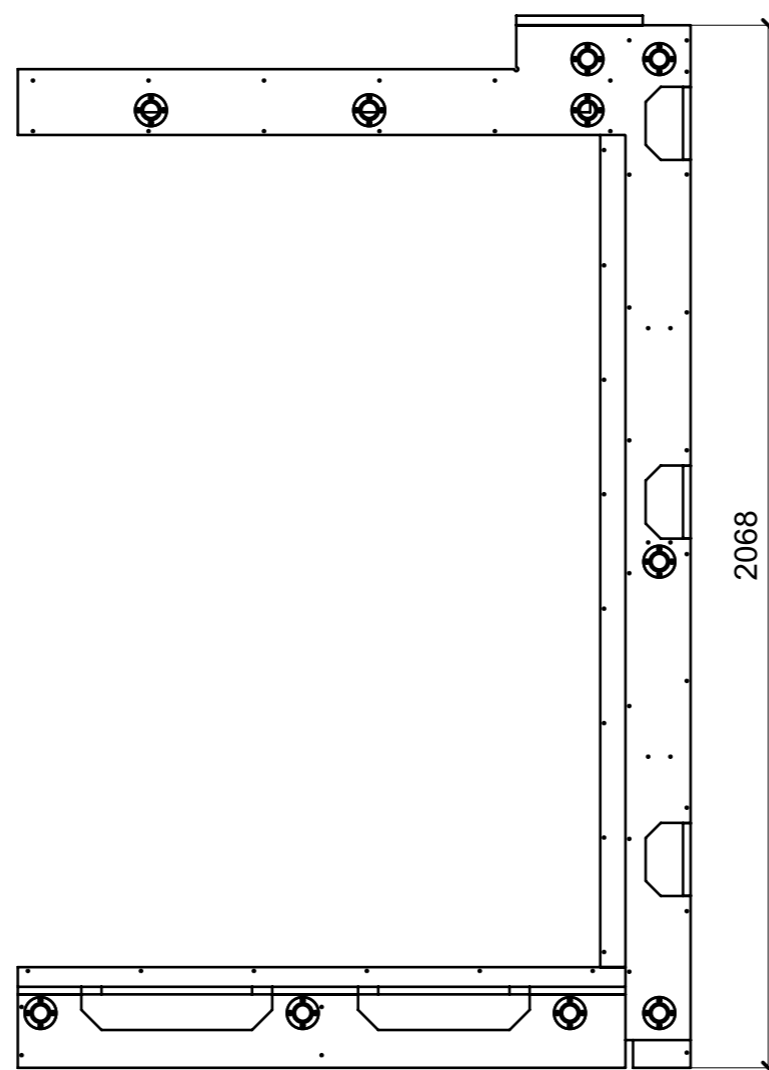
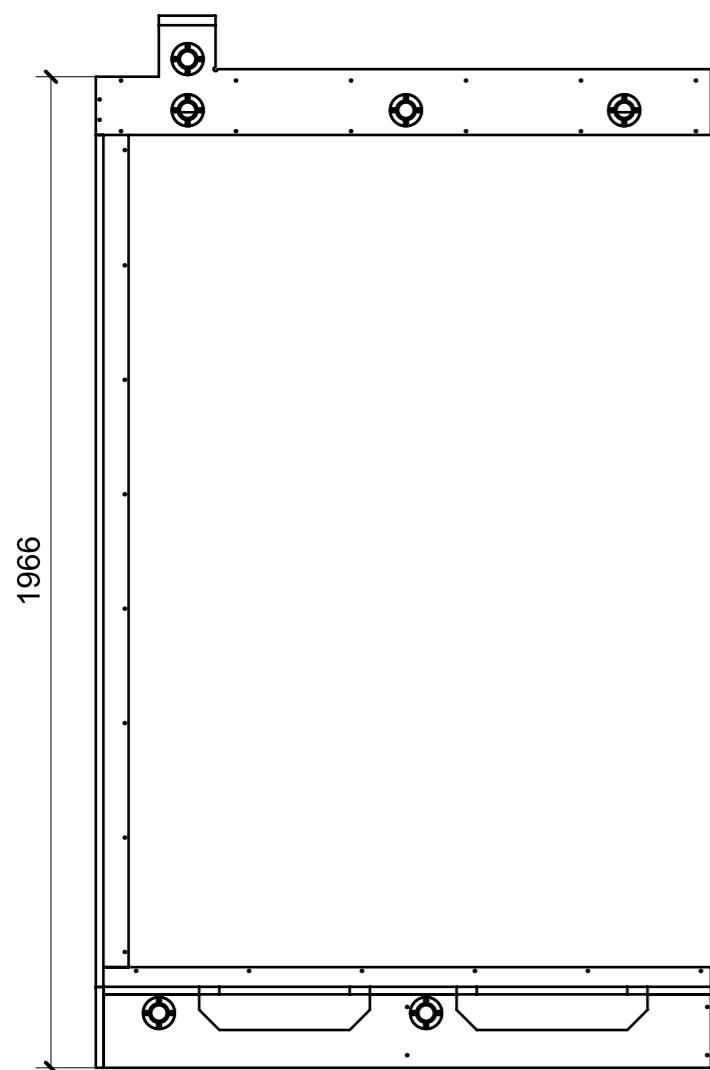


ELEMENTI DA MONTARE in MG_SE01
e spedire con unico imballo



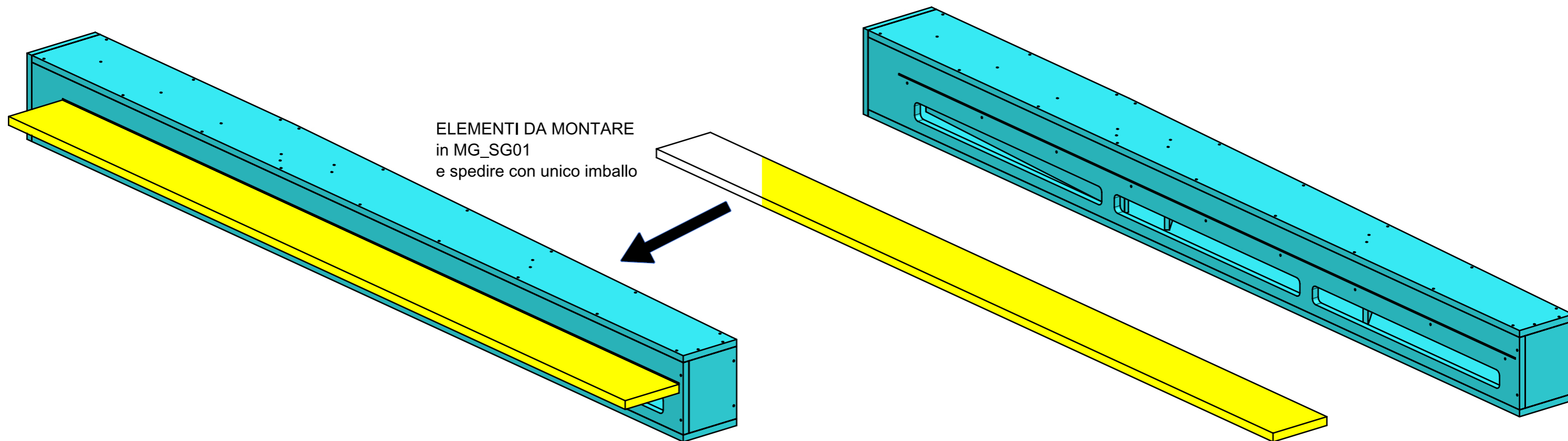
FERRAMENTA	QTY
BUSSOLA 6MA X 10 FORO DIAM.8	3

LOCALE	CODICE	DESCRIZIONE COMPONENTE	FINITURA	GR.
SALONE	MD320_SF01	STRUTTURA MURATA SX PRUA	OKOUME' GREZZO	3

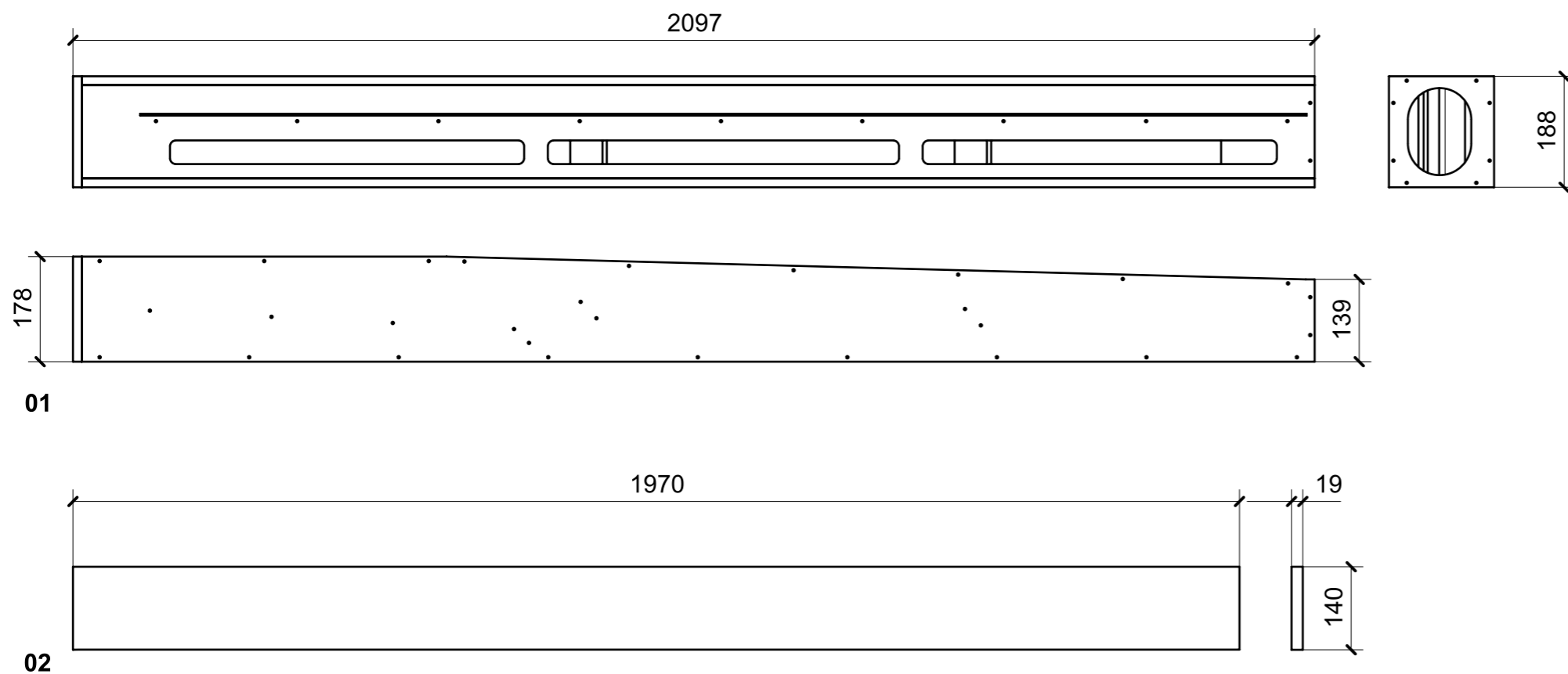


FERRAMENTA	QTY
FITLOCK F_MASCHERPA_6020101102	16
BUSSOLA 6MA X 10 FORO DIAM.8	5

LOCALE	CODICE	DESCRIZIONE COMPONENTE	FINITURA	GR.
SALONE	MD320_SG01	PLENUM MURATA SX PRUA	GREZZO VERNICIATO ANTI ROMBO\ GREZZO	PTP



ELEMENTI DA MONTARE
in MG_SG01
e spedire con unico imballo



FERRAMENTA	QTY
BUSSOLA 6MA X 10 FORO DIAM.8	7

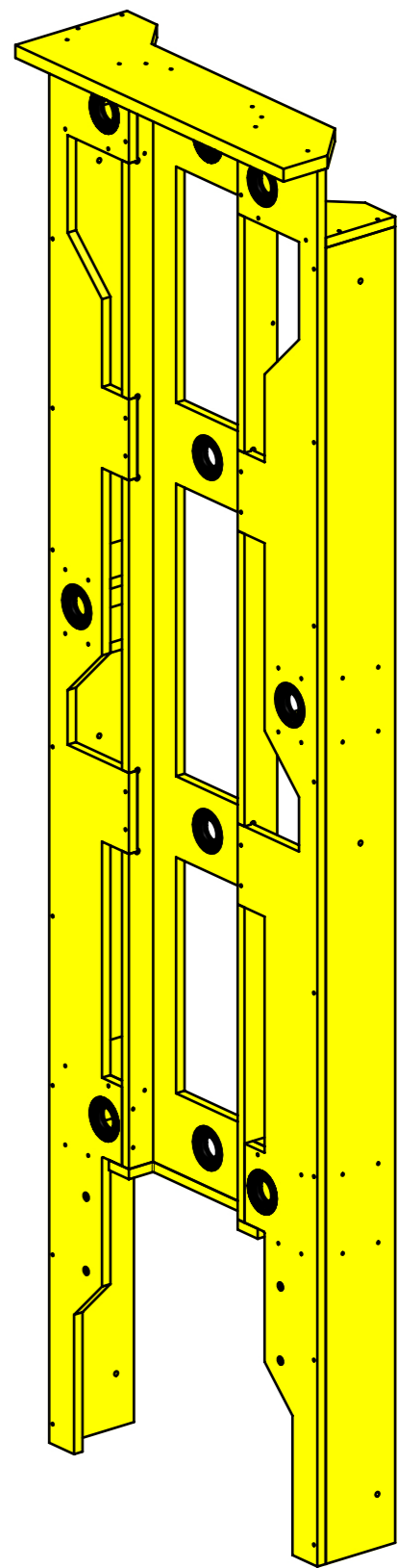
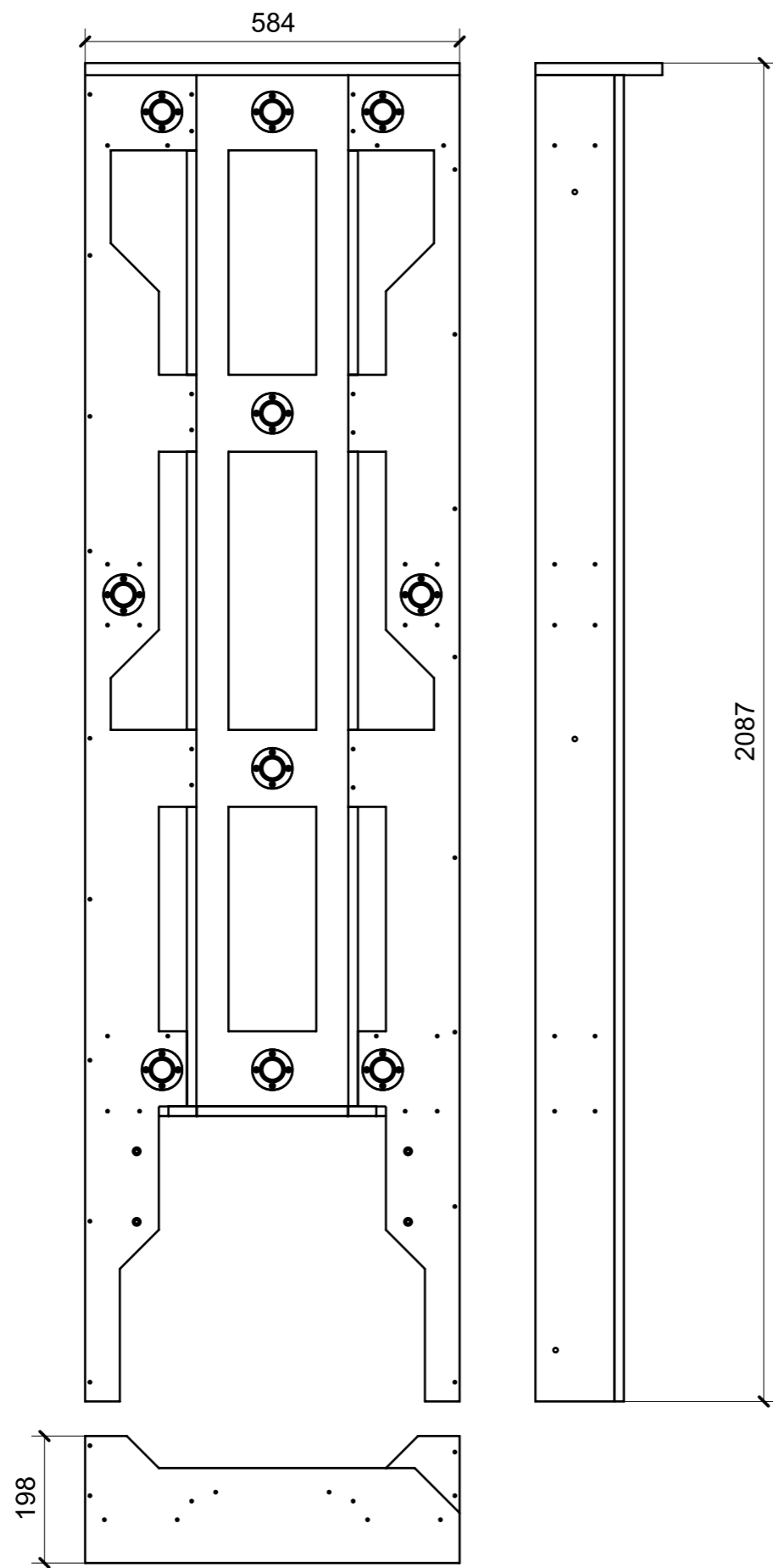
VERNICIATURA LASTRA/LACCATI:

● = FILI RASATI

● = VERNICIARE 1 LATO + FILI RASATI O BORDATI

NESSUN SIMBOLO = VERNICIARE 2 LATI + FILI RASATI O BORDATI

LOCALE	CODICE	DESCRIZIONE COMPONENTE	FINITURA	GR.
SALONE	MD320_SH01	STRUTTURA MONTANTE SX	OKOUME' GREZZO	PTP



FERRAMENTA	QTY
FITLOCK F_MASCHERPA_6020101102	10
BUSSOLA 6MA X 10 FORO DIAM.8	4

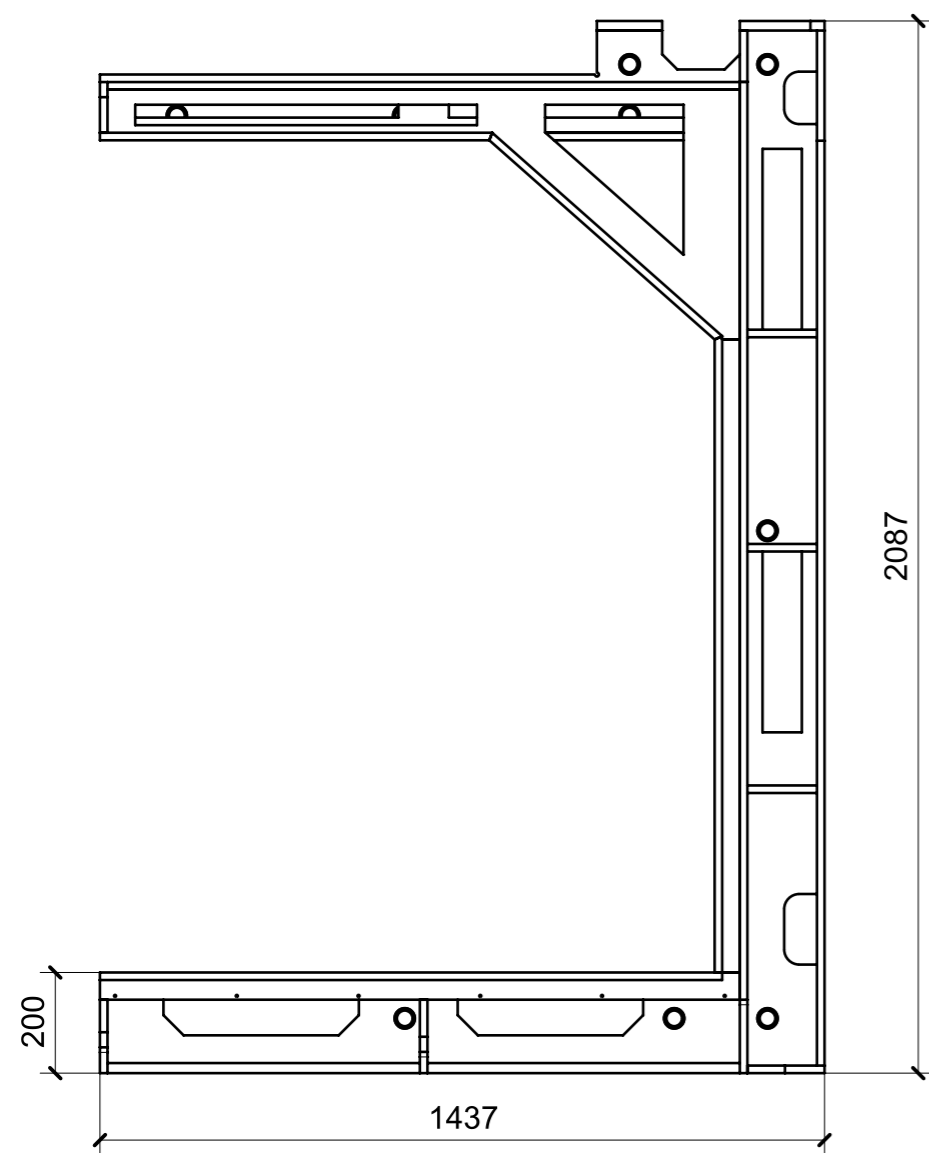
VERNICIATURA LASTRA/LACCATI:

● = FILI RASATI

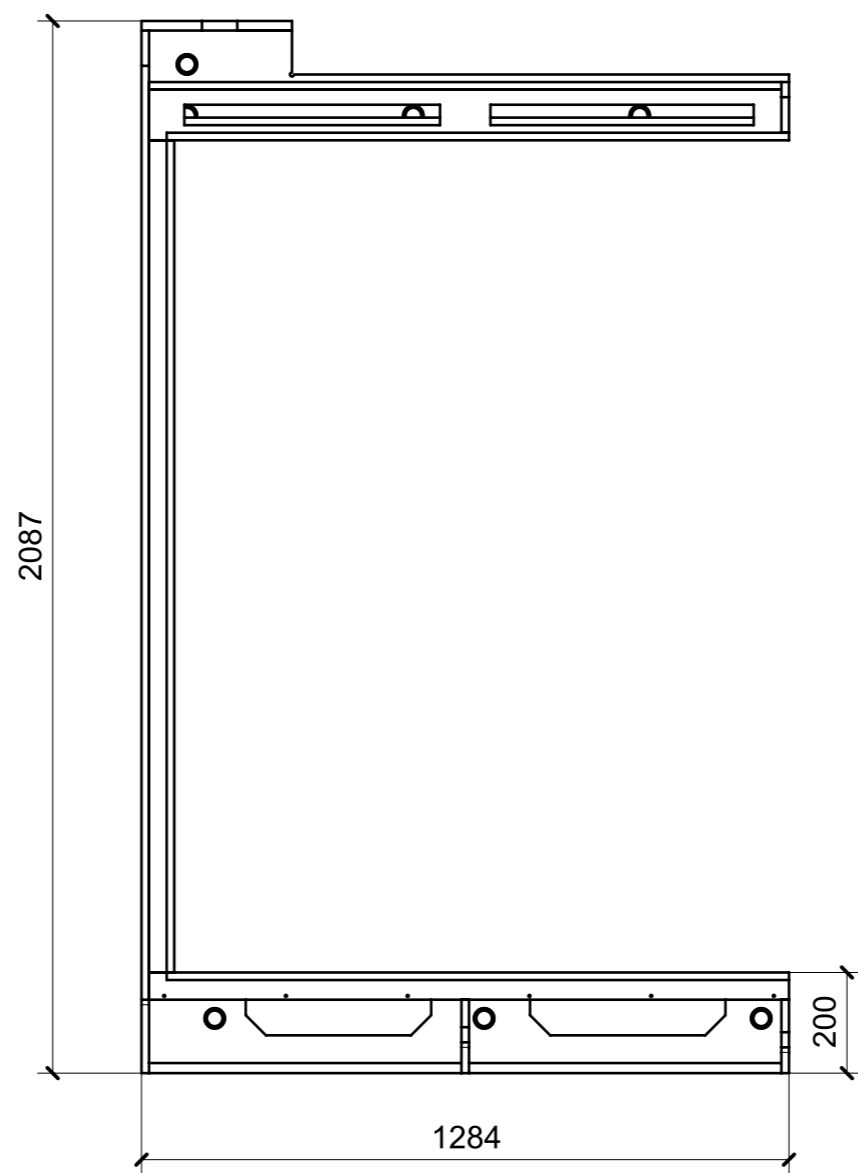
● = VERNICIARE 1 LATO + FILI RASATI O BORDATI

NESSUN SIMBOLO = VERNICIARE 2 LATI + FILI RASATI O BORDATI

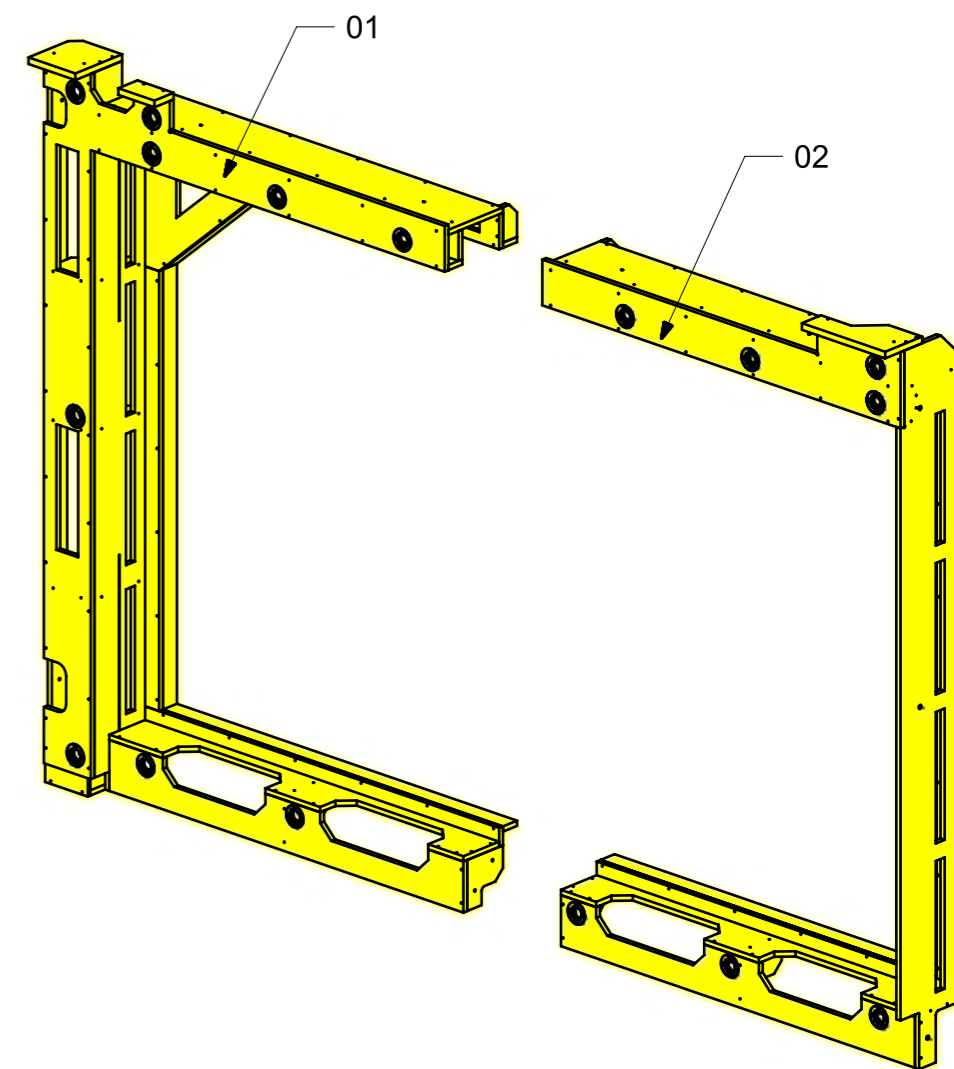
LOCALE	CODICE	DESCRIZIONE COMPONENTE	FINITURA	GR.
SALONE	MD320_SI01	STRUTTURA MURATA SX POPPA	OKUME' GREZZO	3



01

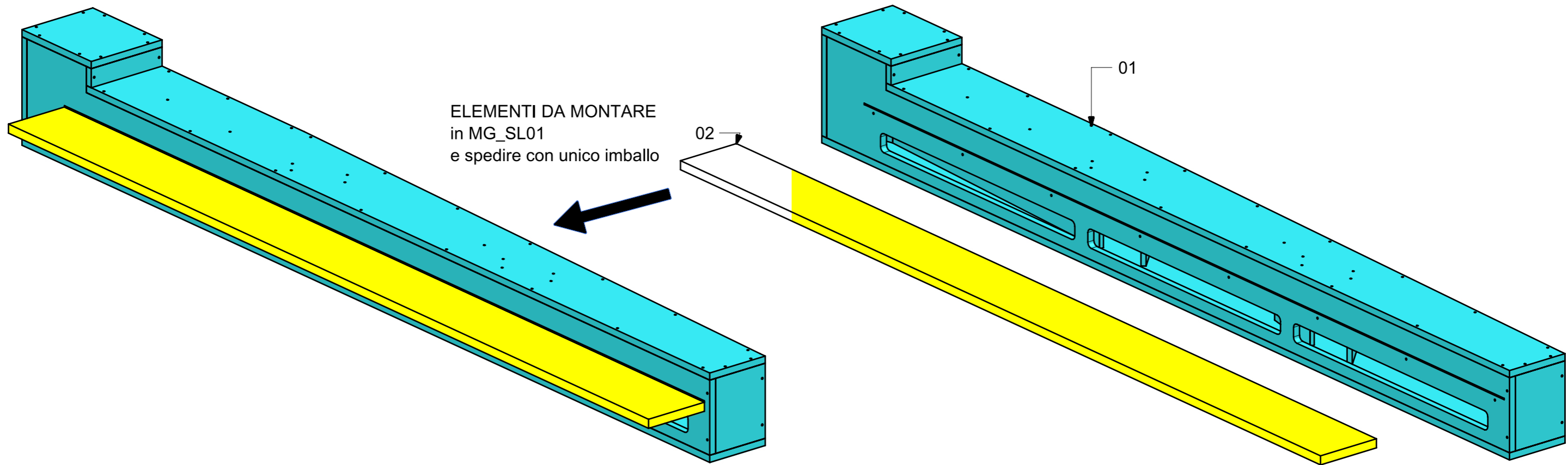


02

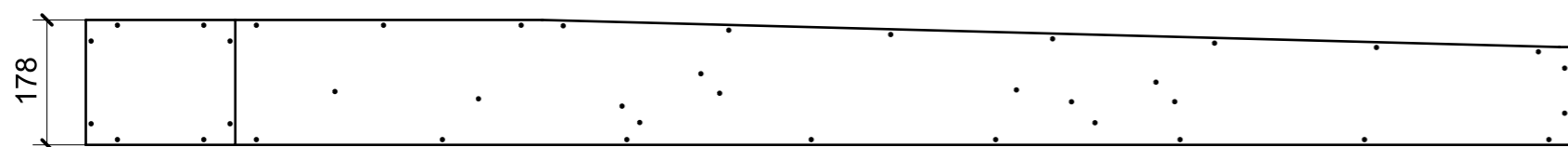
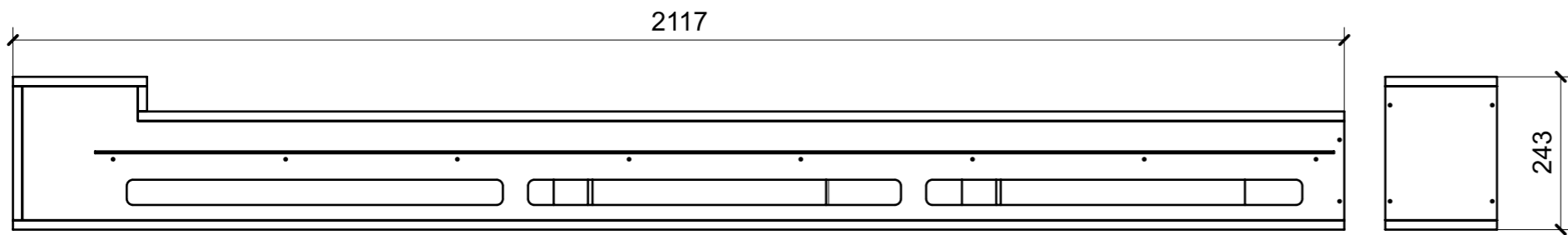


FERRAMENTA	QTY
FITLOCK F_MASCHERPA_6020101102	16
BUSSOLA 6MA X 10 FORO DIAM.8	5

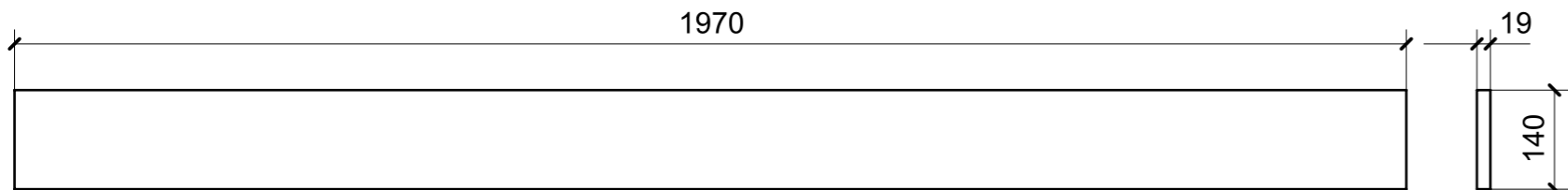
LOCALE	CODICE	DESCRIZIONE COMPONENTE	FINITURA	GR.
SALONE	MD320_SL01	PLENUM MURATA SX POPPA	GREZZO VERNICIATO ANTI ROMBO\ GREZZO	PTP



ELEMENTI DA MONTARE
in MG_SL01
e spedire con unico imballo



01



02

FERRAMENTA	QTY
BUSSOLA 6MAX 10 FORO DIAM.8	9

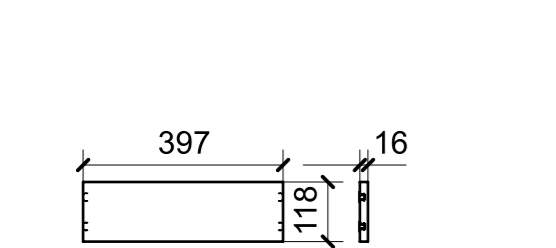
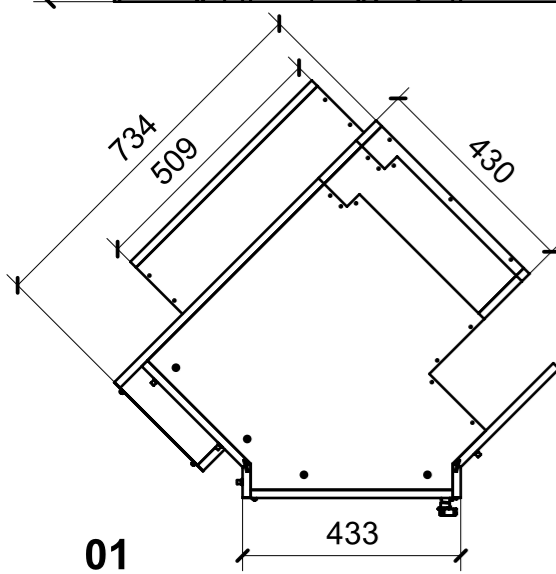
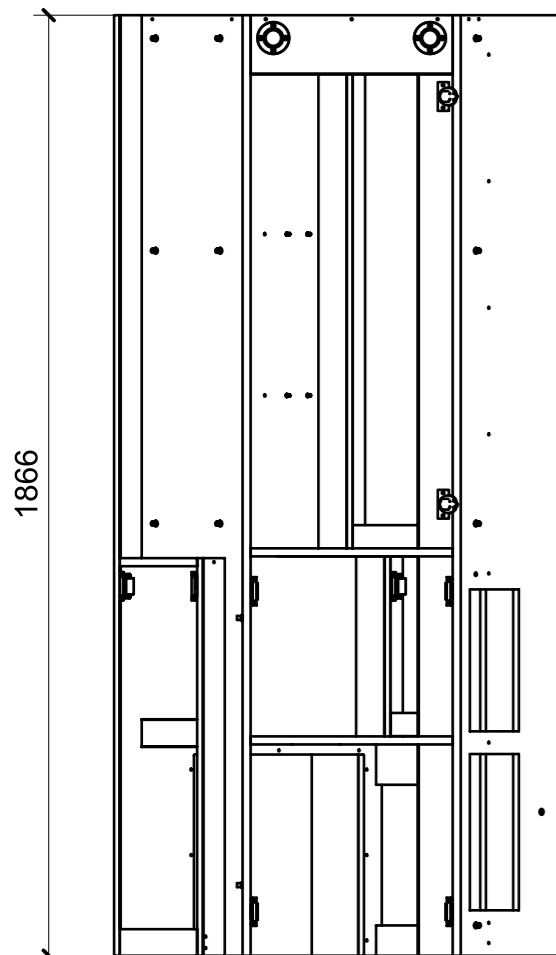
VERNICIATURA LASTRA/LACCATI:

● = FILI RASATI

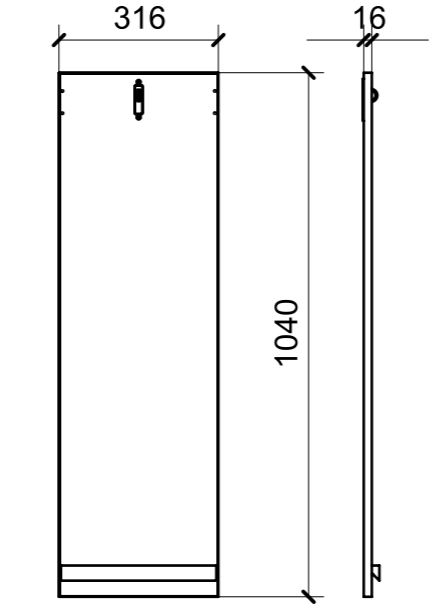
● = VERNICIARE 1 LATO + FILI RASATI O BORDATI

NESSUN SIMBOLO = VERNICIARE 2 LATI + FILI RASATI O BORDATI

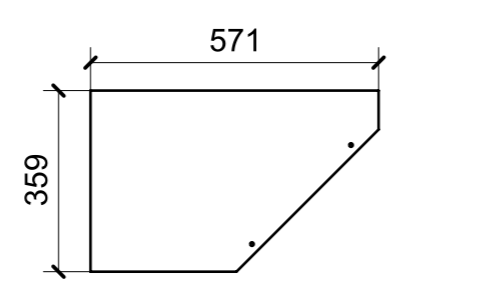
LOCALE	CODICE	DESCRIZIONE COMPONENTE	FINITURA	GR.
SALONE	MD320_SM01	MOBILE COLONNA SX POPPA	LAMINATO SMART 0180-2 JUNGLE/OKUME' GREZZO	3



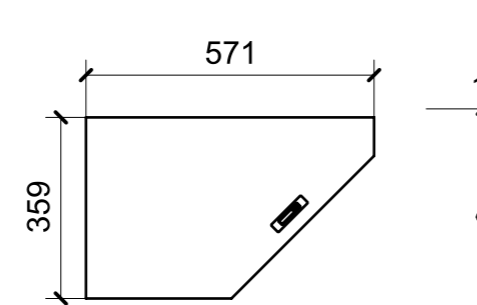
10



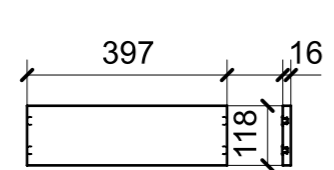
02



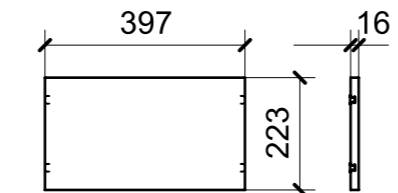
05



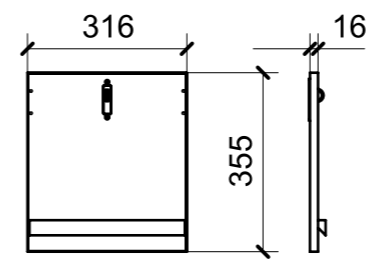
06



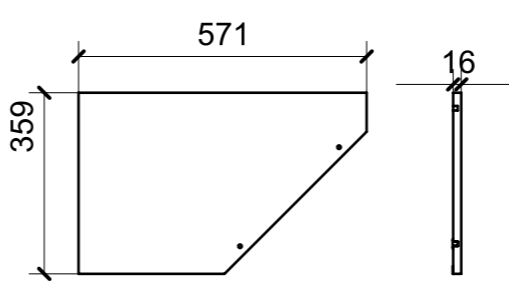
11



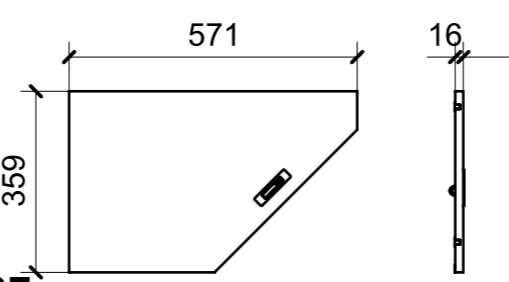
12



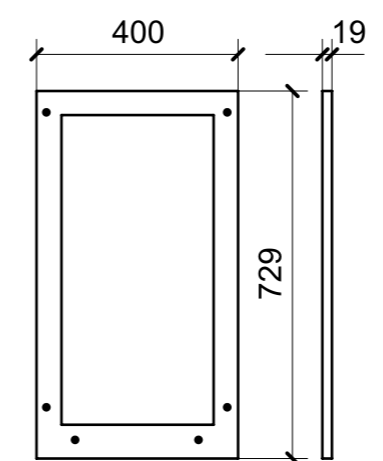
03



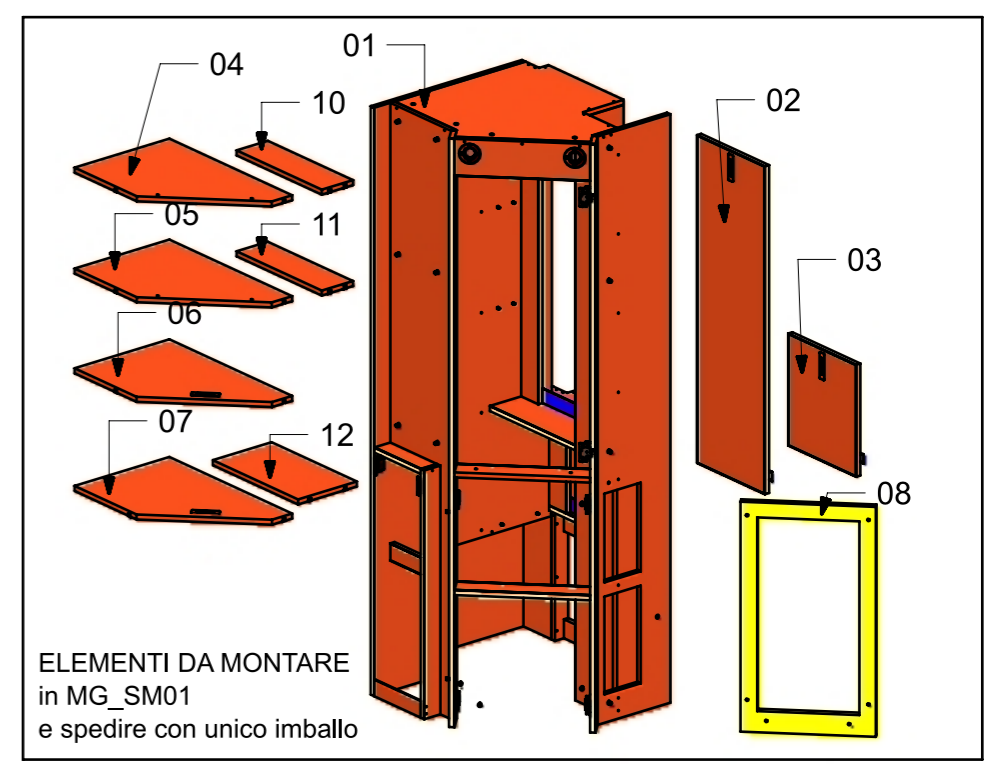
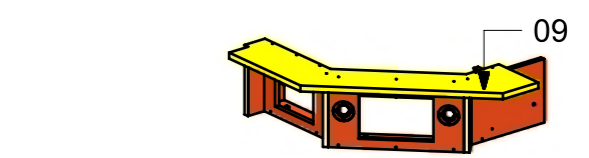
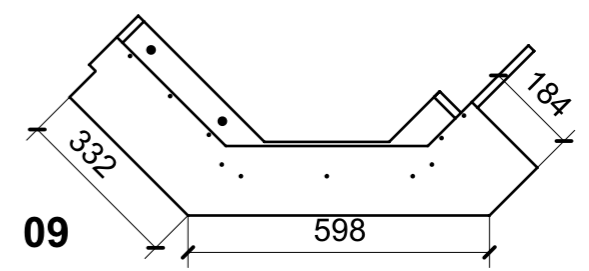
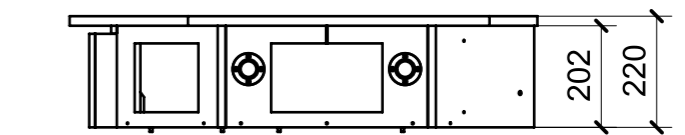
04



07

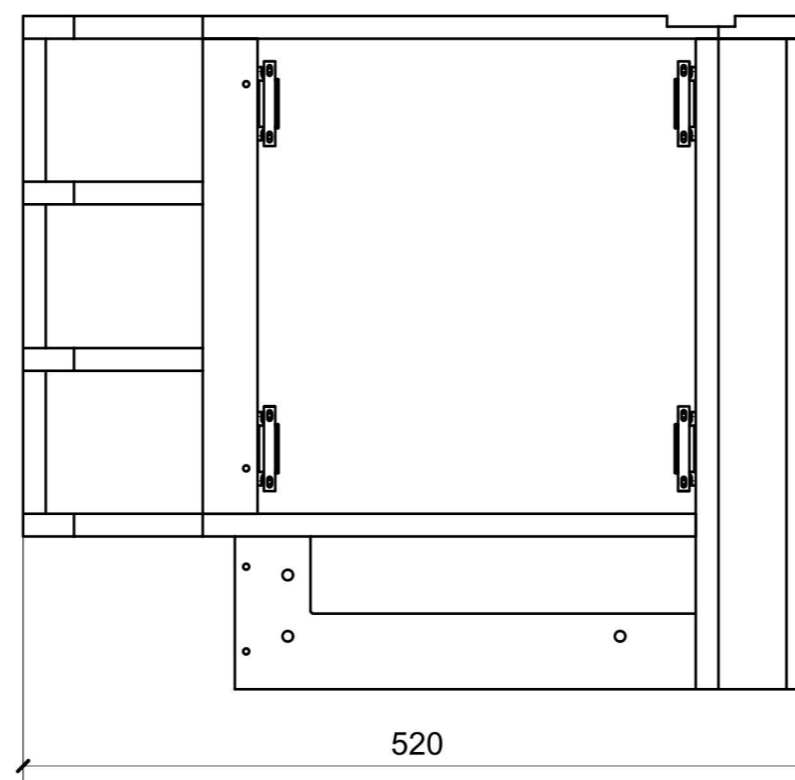
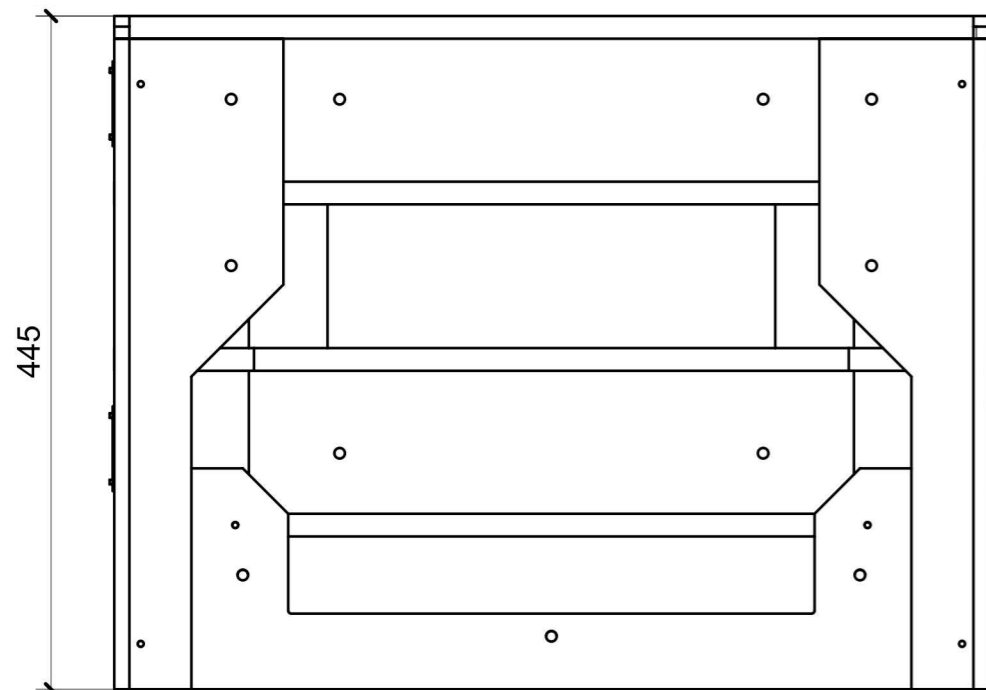


08 OKUME' GREZZO

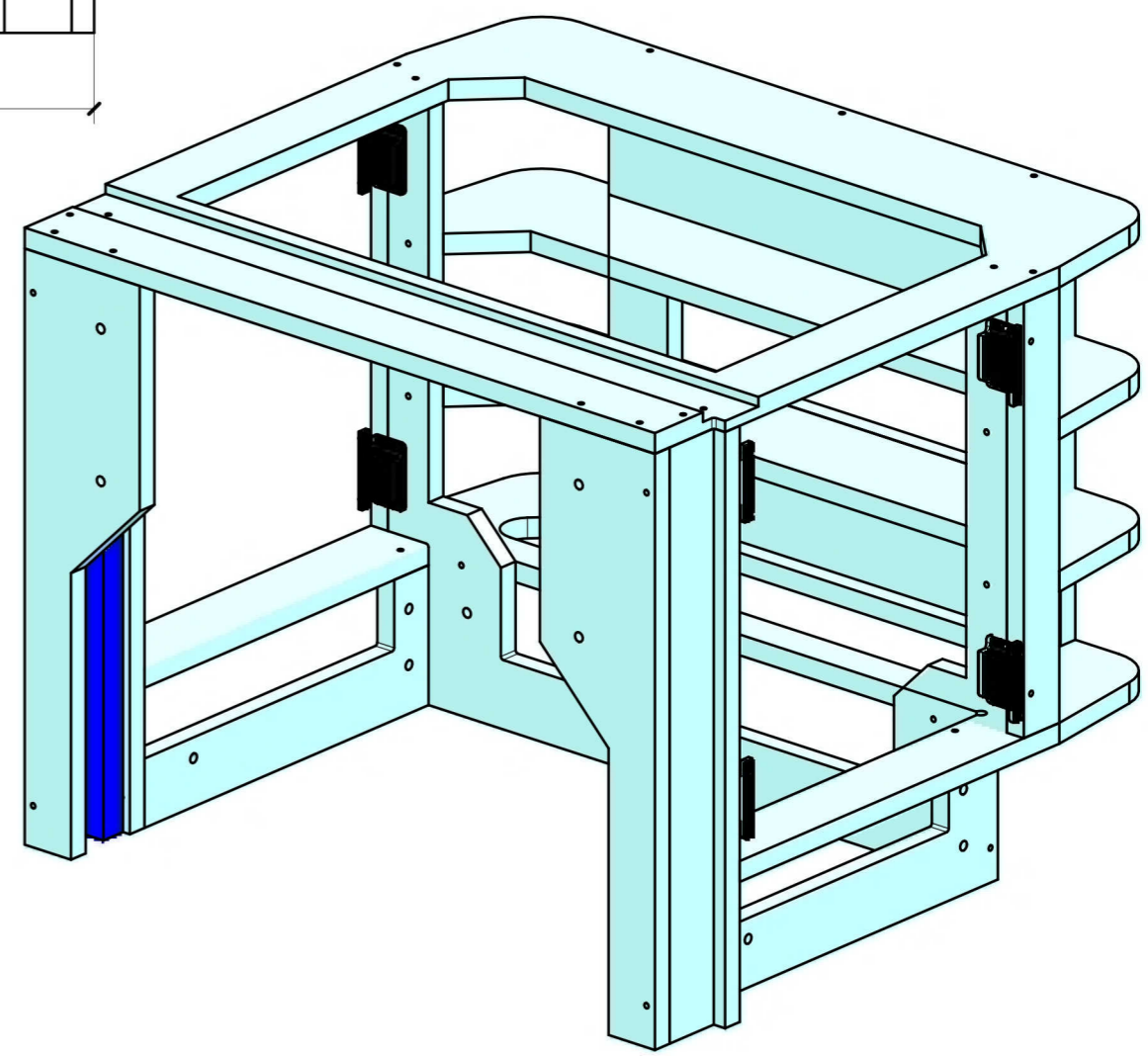
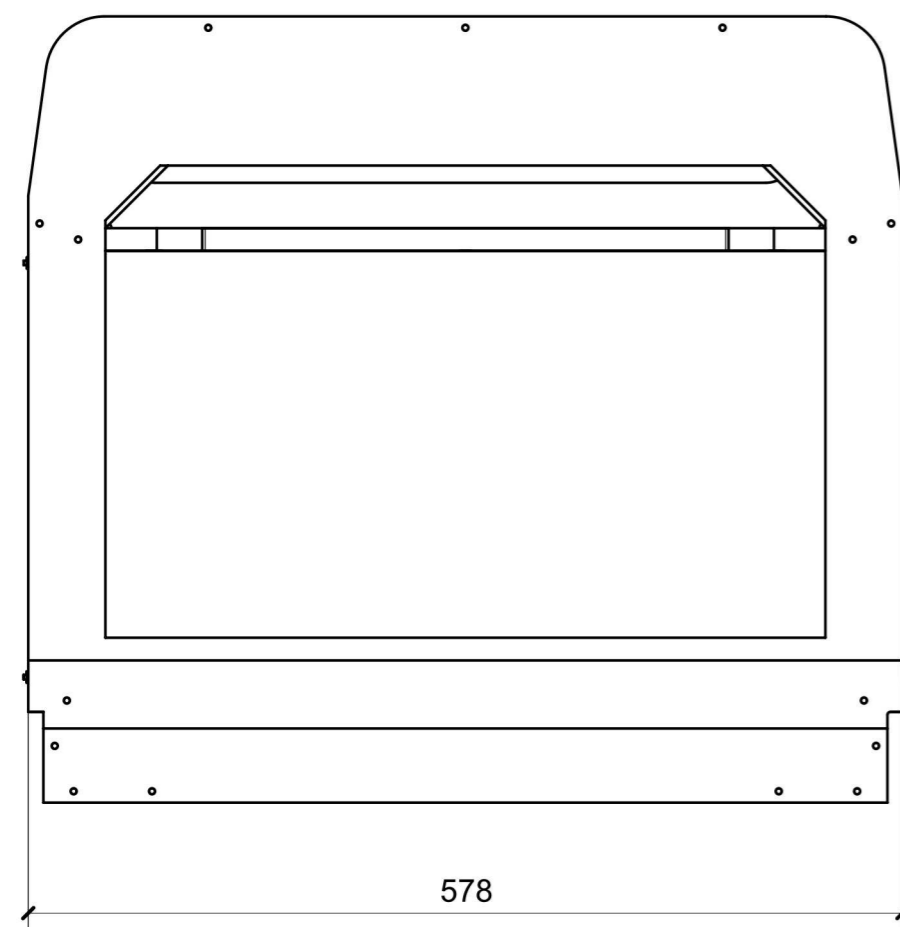


FERRAMENTA	QTY
VITE 6MA X 25 TESTA BOMBATA	4
ALZAPAGLIOLI_FORESTI_164.B BRUNITON	4
BASE_3-NERA_HAFELE_342.22.067-BLUM_175H3130.STP	2
BUSSOLA 5MA ANKOR BORGHI	4
BUSSOLA 6MA X 10 FORO DIAM.8	23
CERNIERA 94°_PIANA-NERA_HAFELE_342.46.604-BLUM_71B9550.STP	2
CHIUSURA A SPINTA_TECHNOPARTNER_SOU C3-203	10
FITLOCK F_MASCHERPA_6020101102	4
GIUNTO REGGIRIPIANO CON BORDO ANTISGANCIAMENTO_FBC BORGHI_1033XXB060902	23
PERNO LISCIO PER SPALLA_FBC BORGHI_1033PXX050531	21
VITE 4MA X 10 TESTA SVASATA ESAGONALE NERA	8
VITE 4MAX8 ANKOR BORGHI	4

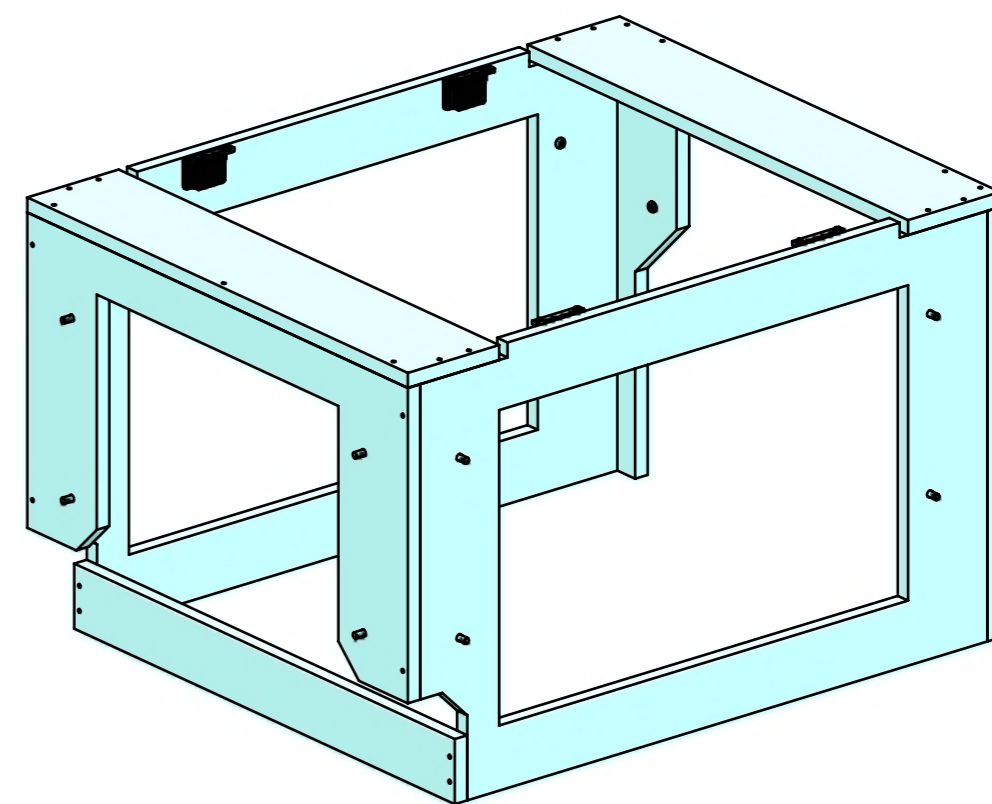
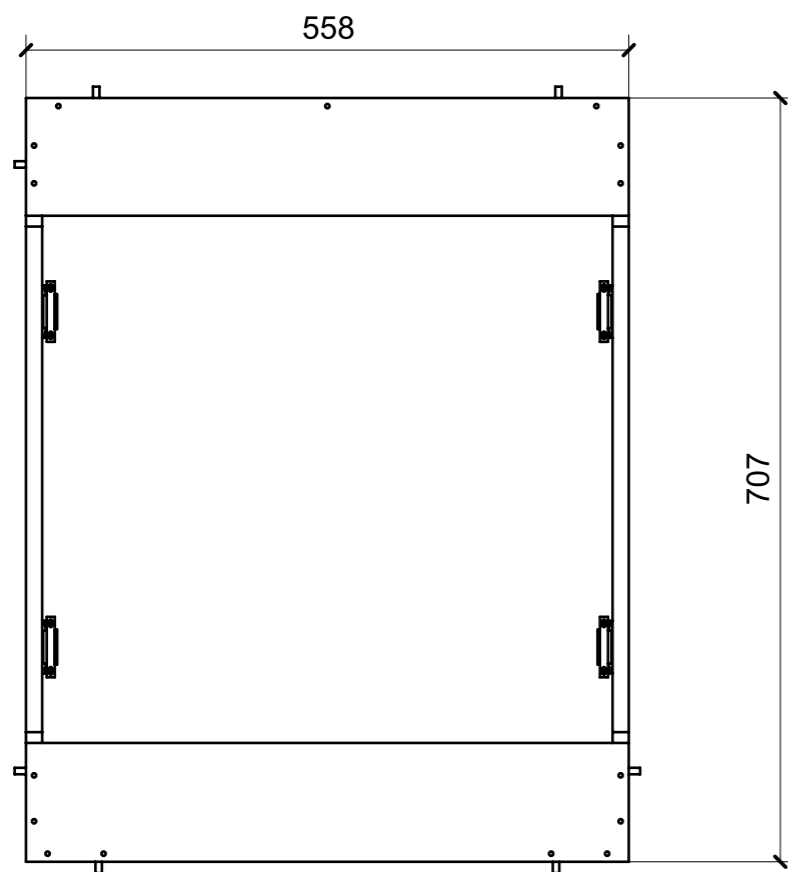
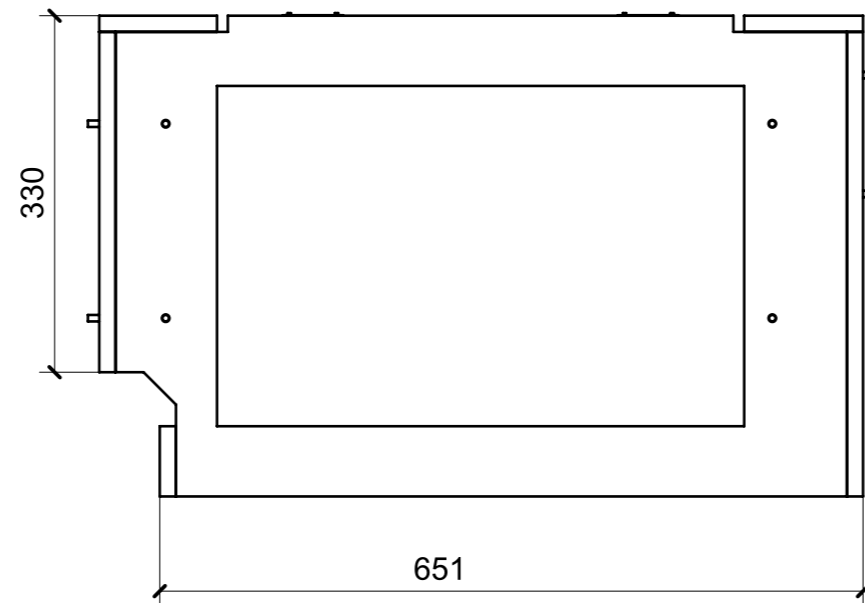
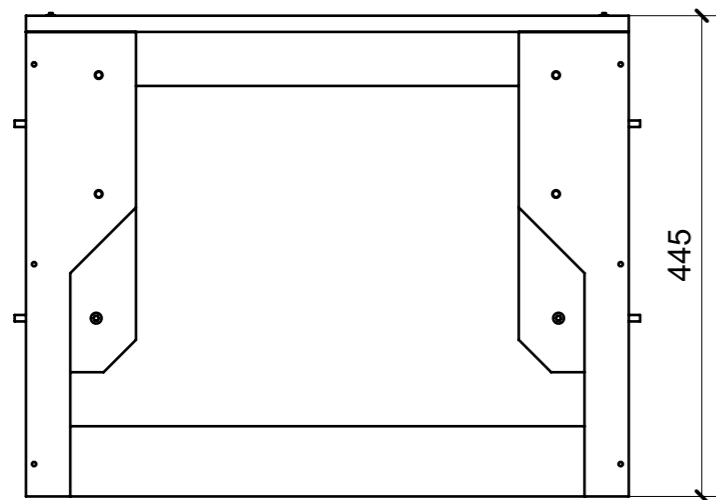
LOCALE	CODICE	DESCRIZIONE COMPONENTE	FINITURA	GR.
SALONE	MD320_SN01	COMODINO DX CENTRONAVE	GREZZO SPRUZZATO NERO	



FERRAMENTA	QTY
CHIUSURA A SPINTA_TECHNOPARTNER_SOU C3-203	8

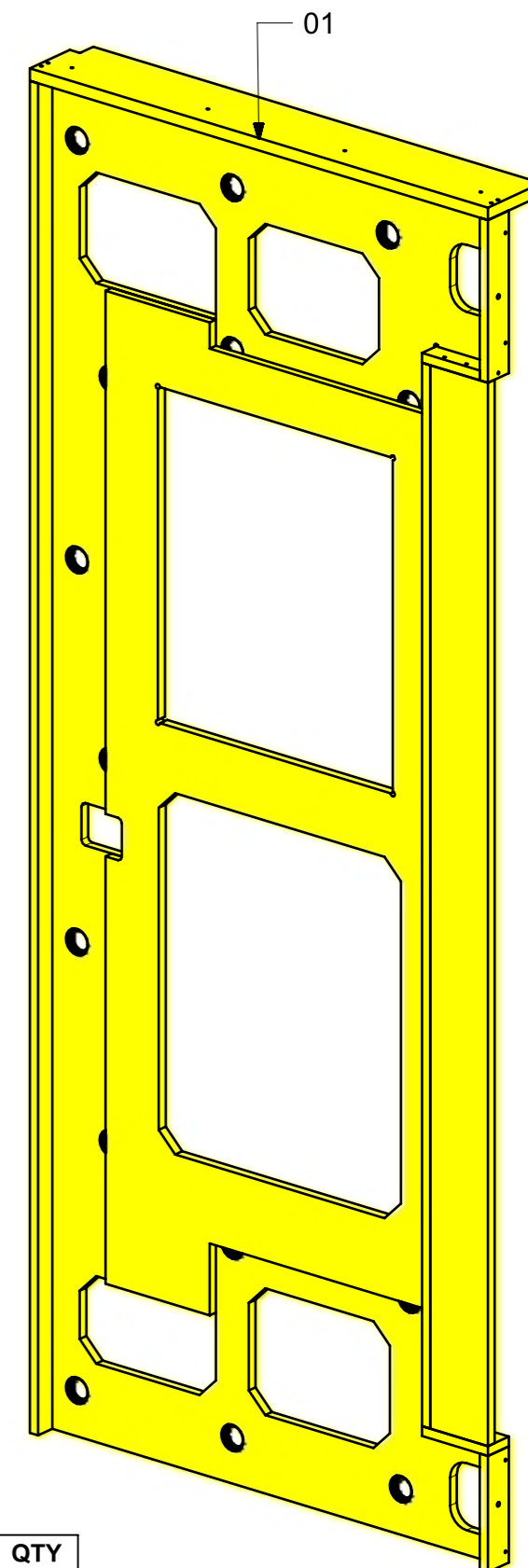
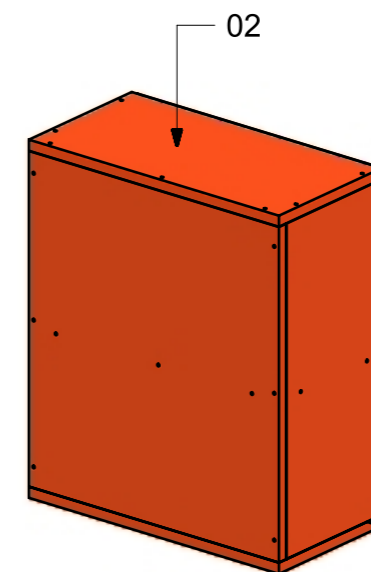
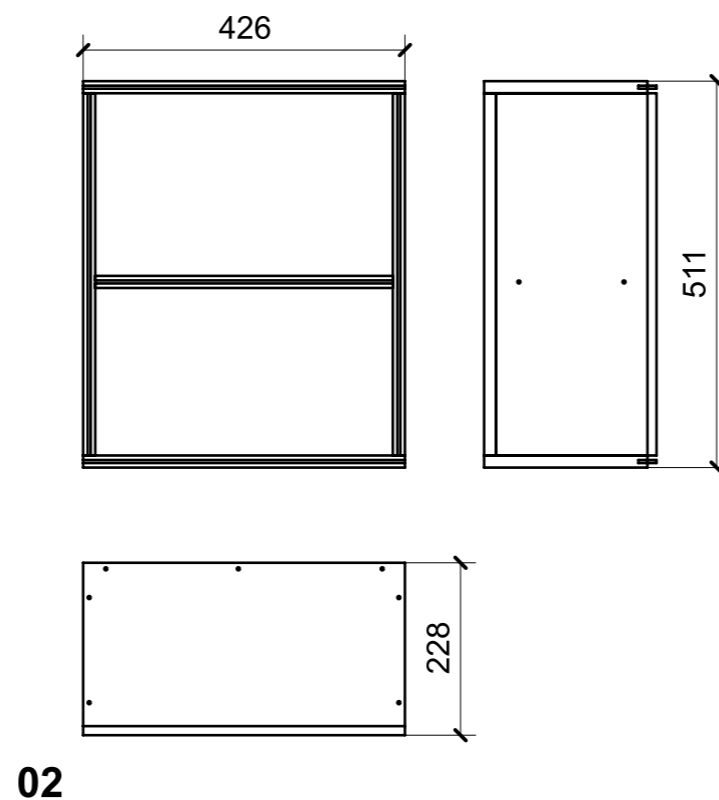
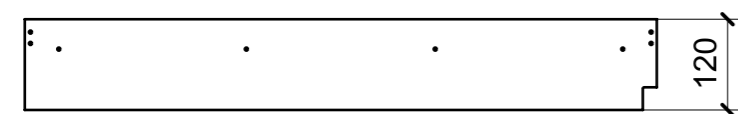
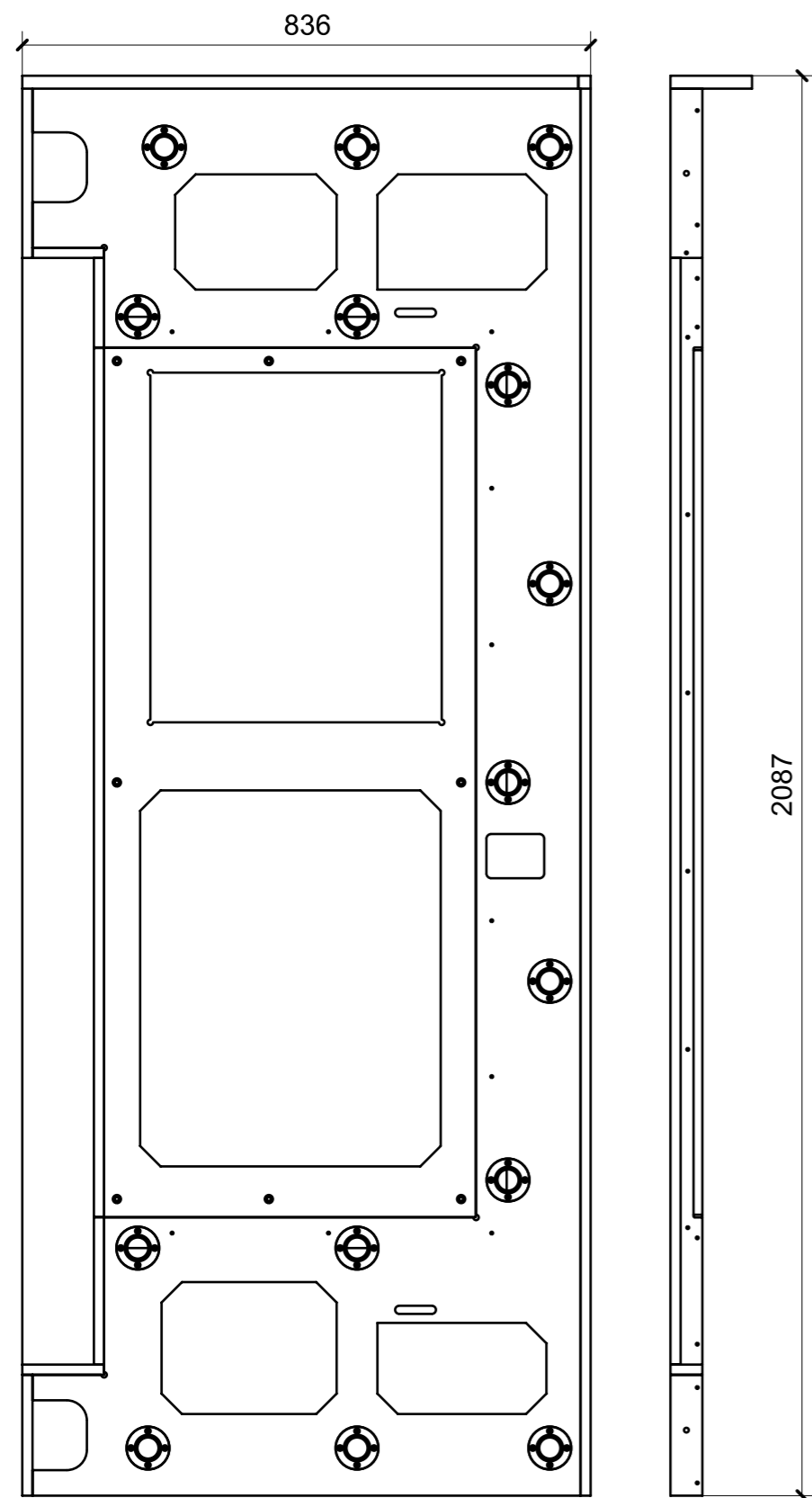


LOCALE	CODICE	DESCRIZIONE COMPONENTE	FINITURA	GR.
SALONE	MD320_SO01	COMODINO SX CENTRONAVE	GREZZO SPRUZZATO NERO	3



FERRAMENTA	QTY
VITE 6MA X 25 TESTA BOMBATA NERA BHCS 10.9 ISO 7380	14
CHIUSURA A SPINTA_TECHNOPARTNER_SOU C3-203	4

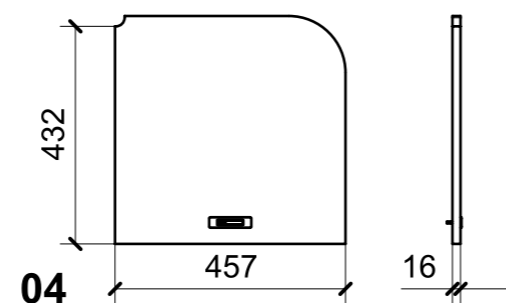
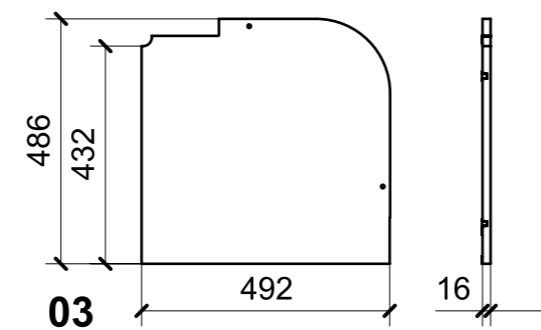
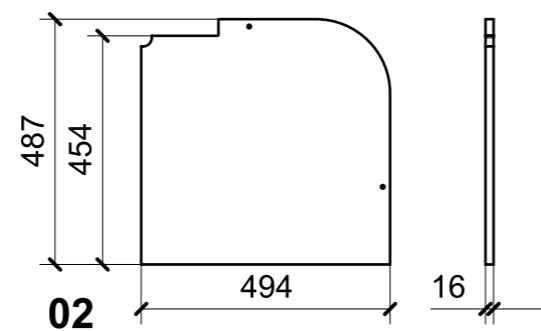
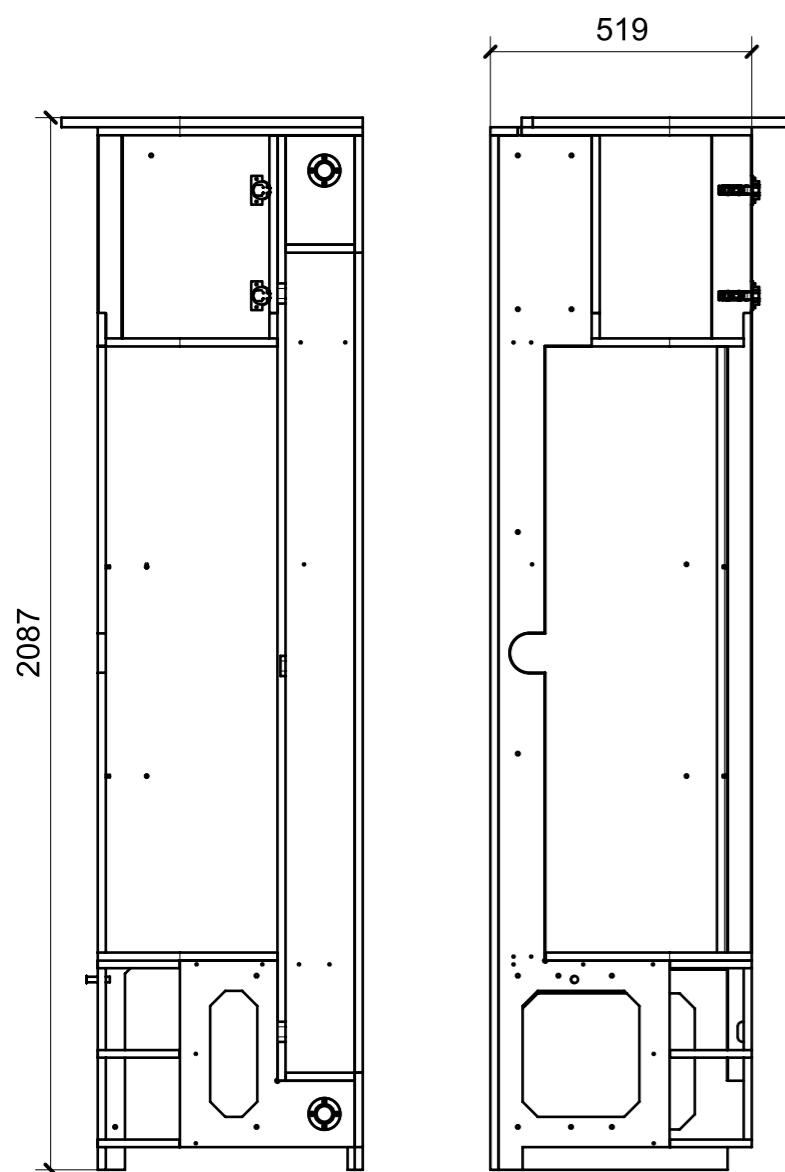
LOCALE	CODICE	DESCRIZIONE COMPONENTE	FINITURA	GR.
SALONE	MD320_SP01	STRUTTURA INGRESSO DX POPPA	OKOUME' GREZZO/LAMINATO SMART 0180-2 JUNGLE	3



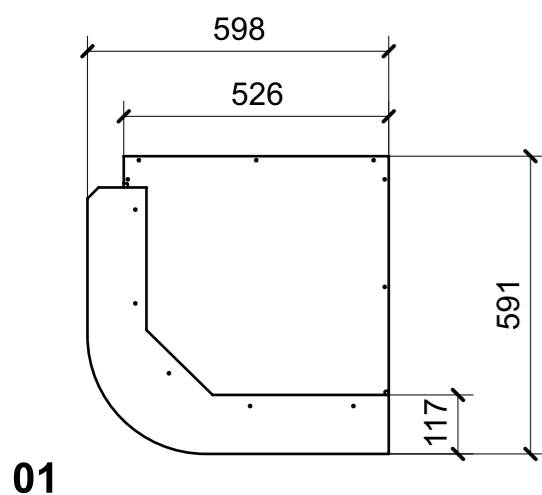
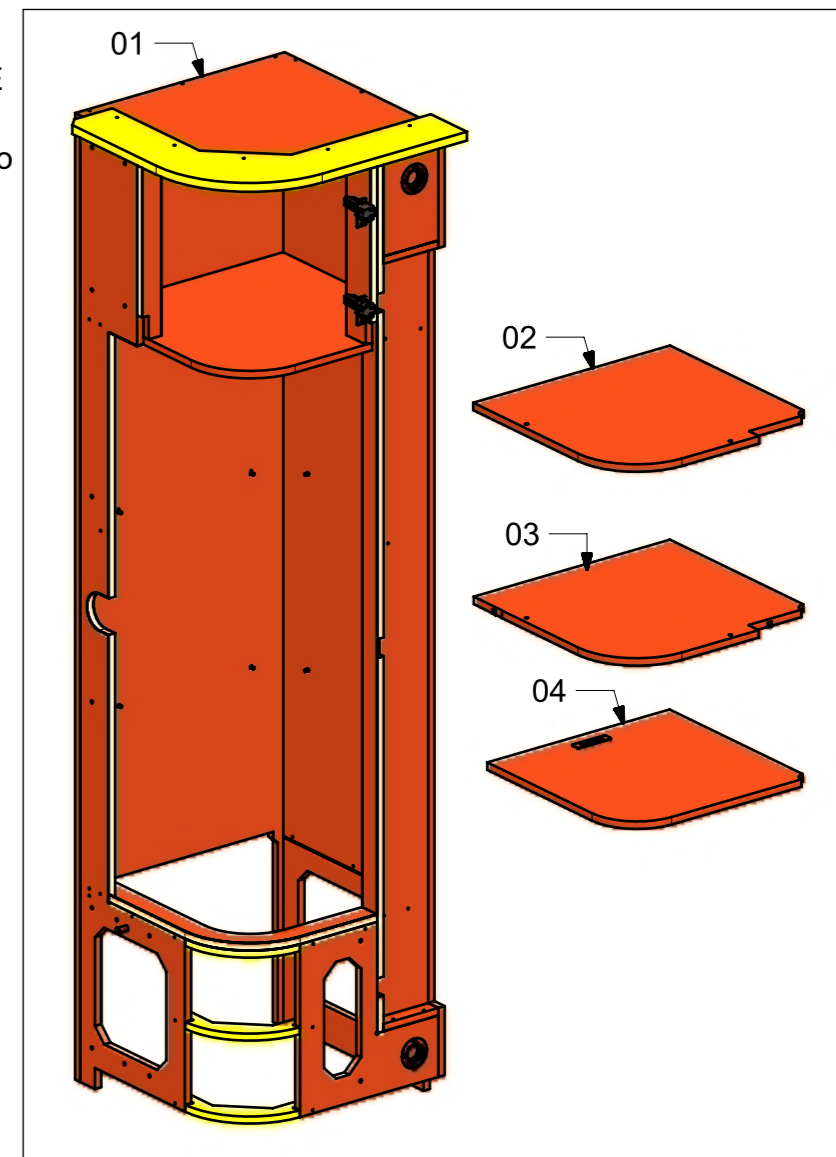
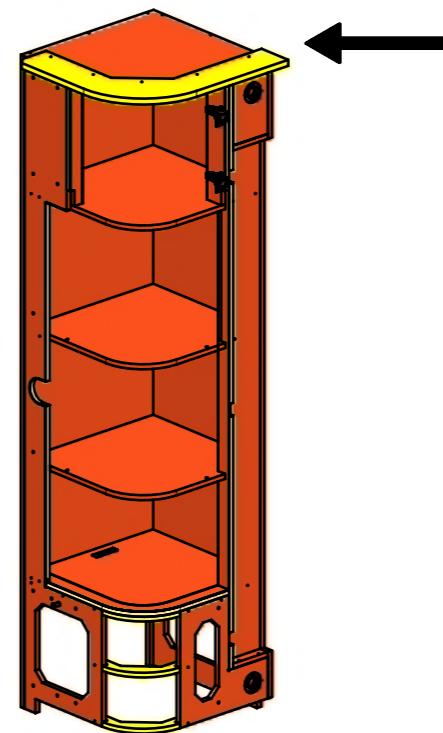
01

FERRAMENTA	QTY
FITLOCK F_MASCHERPA_6020101102	15
BUSSOLA 6MA X 10 FORO DIAM.8	8

LOCALE	CODICE	DESCRIZIONE COMPONENTE	FINITURA	GR.
SALONE	MD320_SQ01	MOBILE CURVO INGRESSO DX POPPA	LAMINATO SMART 0180-2 JUNGLE	3



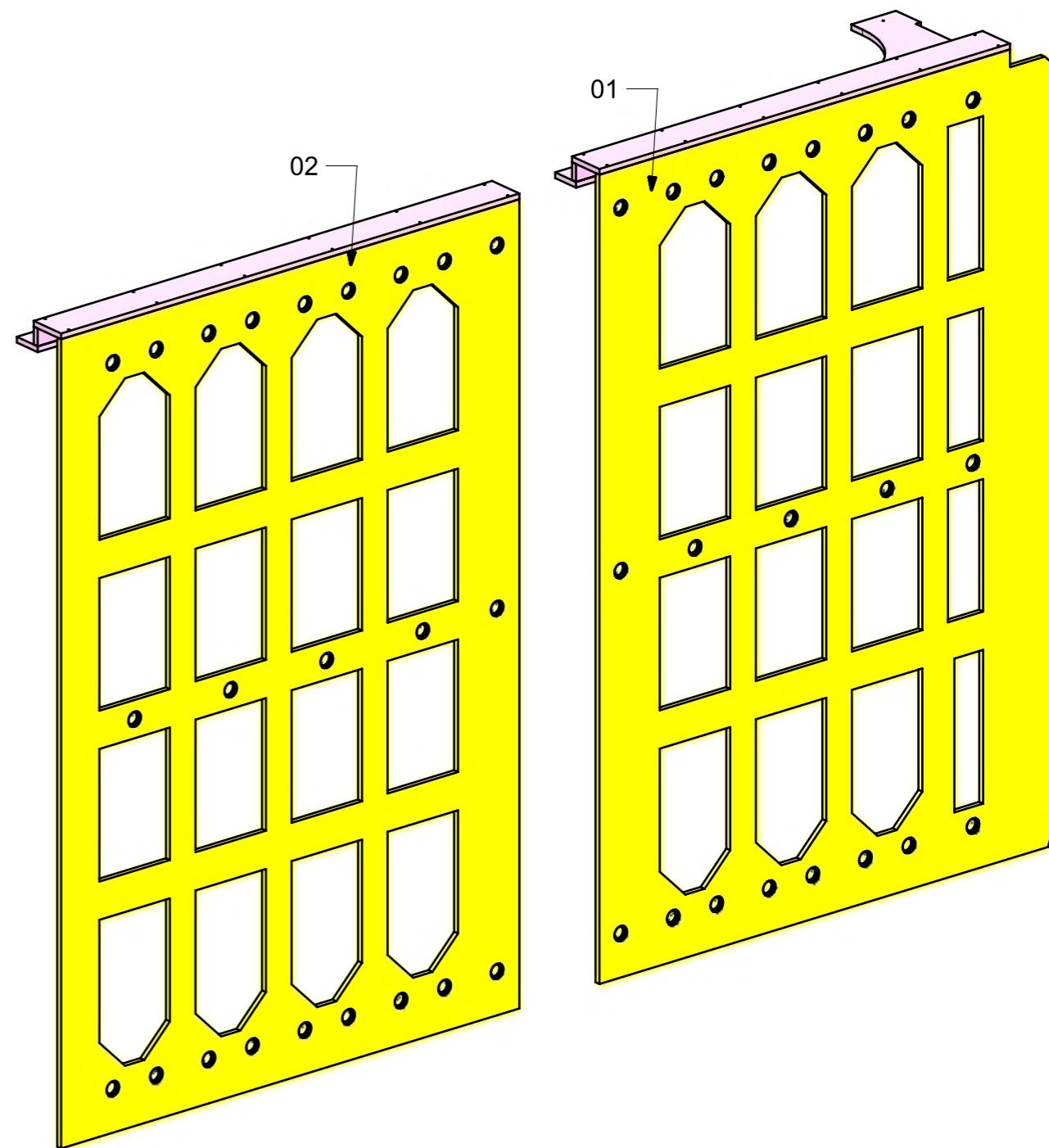
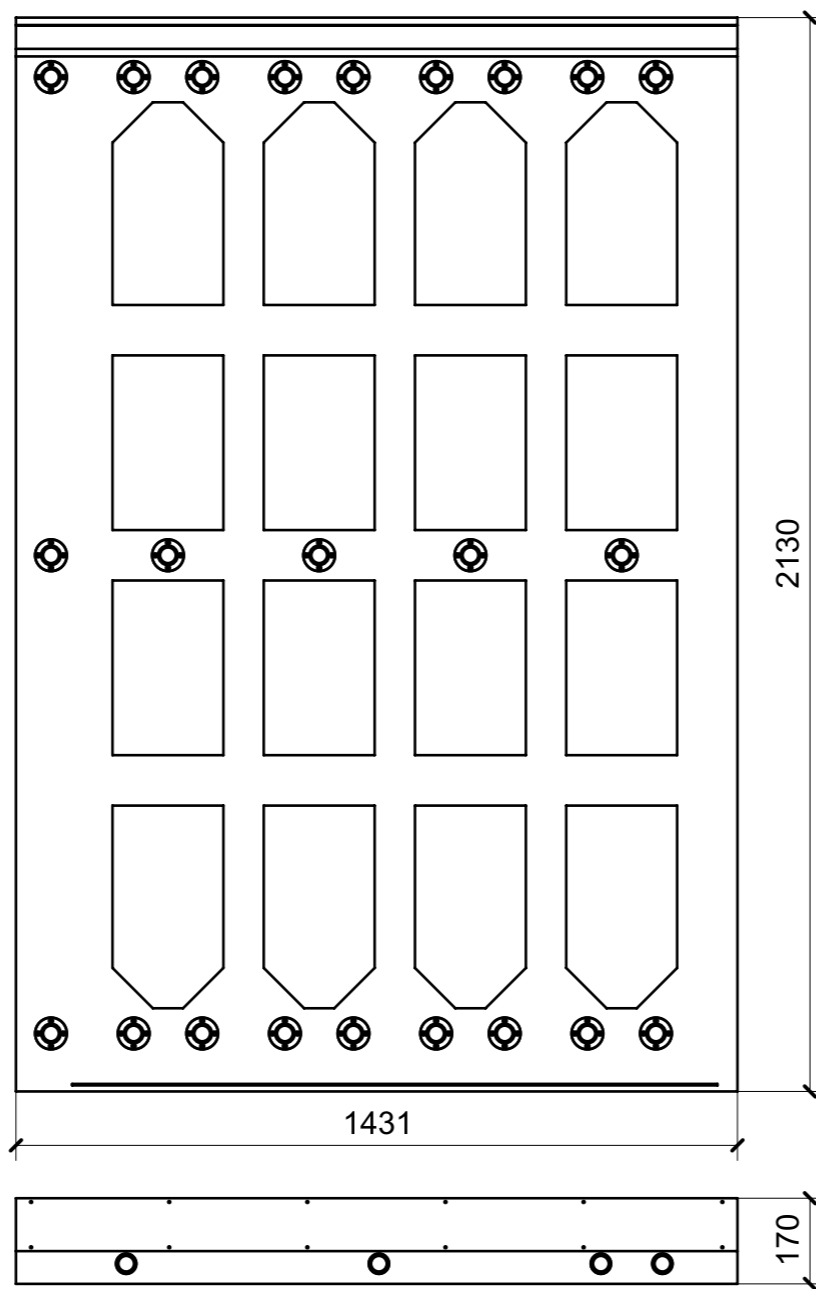
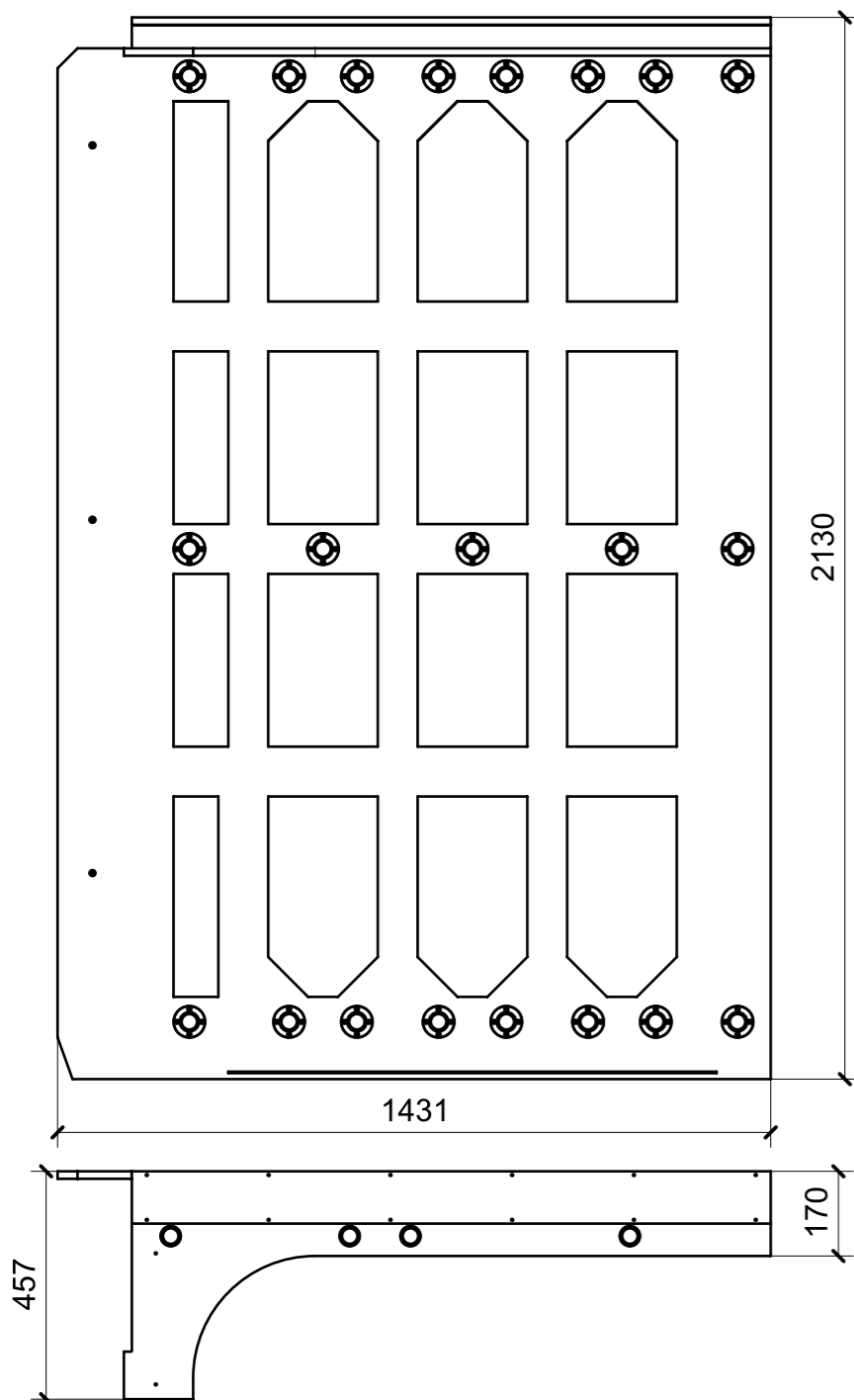
ELEMENTI DA MONTARE
in MG_SQ01
e spedire con unico imballo



01

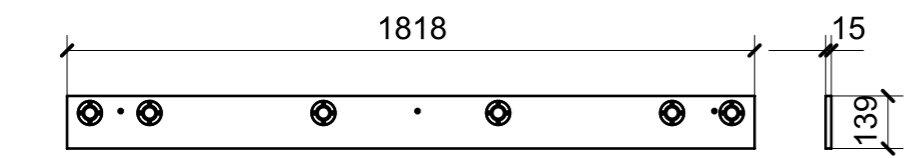
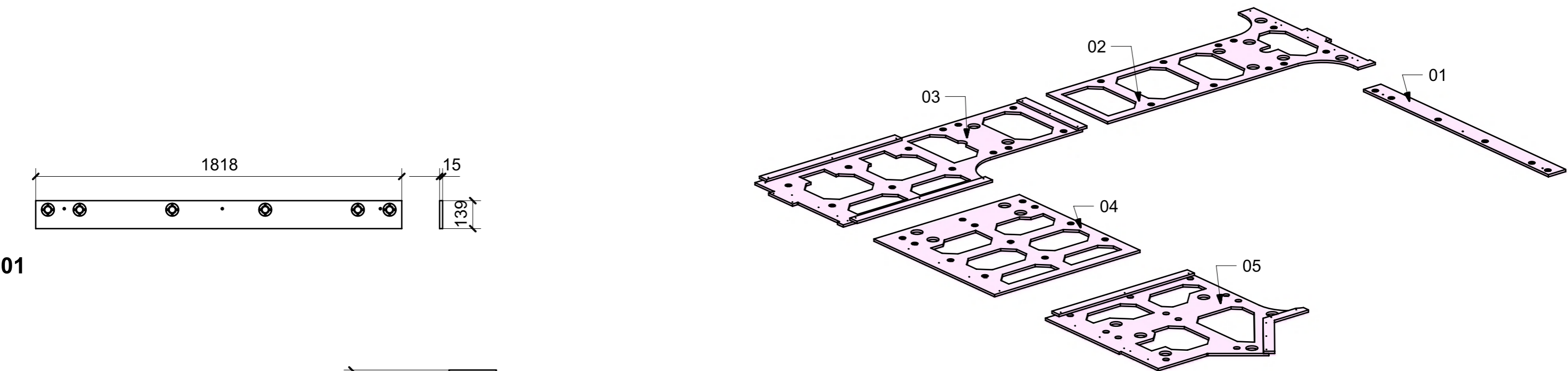
FERRAMENTA	QTY
SENSORE RETROANTA_HAFELE_833_89_334	1
KIT LED PER ARMADIO MD320 SQ01 MM 1202	1
CERNIERA 94°_MEZZO COLLO-NERA_HAFELE_342.46.605-BLUM_71B9650	2
BASE_0-NERA_HAFELE_342.22.065-BLUM_175H3100.STP	2
BUSSOLA 5MA ANKOR BORGHI X BASE 0	4
VITE 4MAX8 ANKOR BORGHI X CERNIERA COLLO PIENO	4
VITE 4MAX8 ANKOR BORGHI X BASE 0	4
PERNO LISCIO PER SPALLA_FBC BORGHI_1033PXX050531	12
GIUNTO REGGIRIPIANO CON BORDO ANTISGANCIAMENTO_FBC BORGHI_1033XXB060902	6
FITLOCK F_MASCHERPA_6020101102	2
ALZAPAGLIOLI_FORESTI_164.B BRUNITON	1
VITE 4MA X 10 TESTA SVASATA ESAGONALE NERA	2
BUSSOLA 6MA X 10 FORO DIAM.8	2

LOCALE	CODICE	DESCRIZIONE COMPONENTE	FINITURA	GR.
SALONE	MD320_SR01	STRUTTURA E RIV. PARETE PRUA	OKOUME' GREZZO\ CARTA MELAMINICA NERA	2



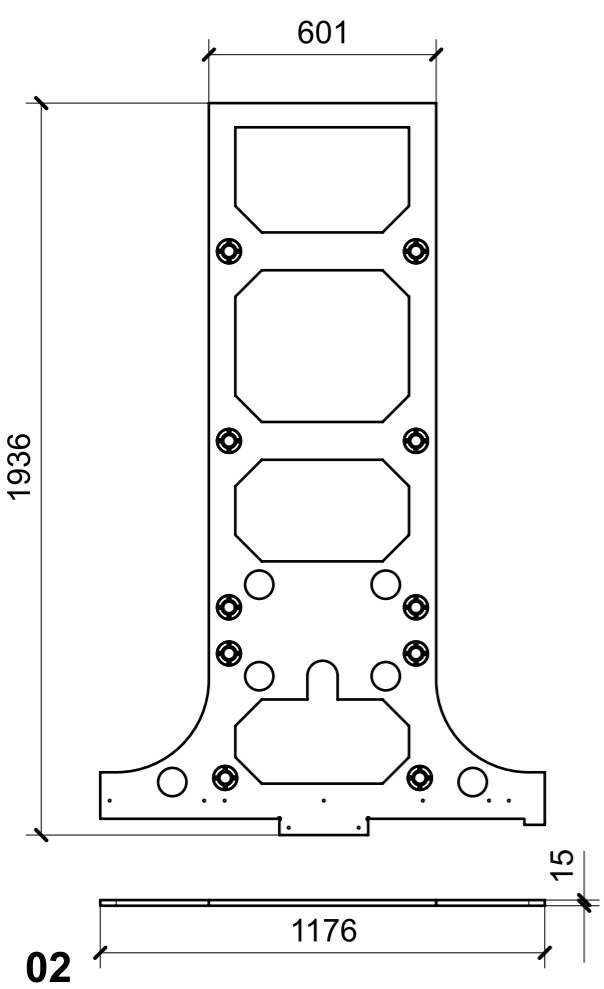
FERRAMENTA	QTY
BUSSOLA 6MA X 10 FORO DIAM.8	3
FITLOCK F_MASCHERPA_6020101102	52

LOCALE	CODICE	DESCRIZIONE COMPONENTE	FINITURA	GR.
SALONE	MD320_SS01	CIELINO PRUA	CARTA MELAMINICA NERA	3

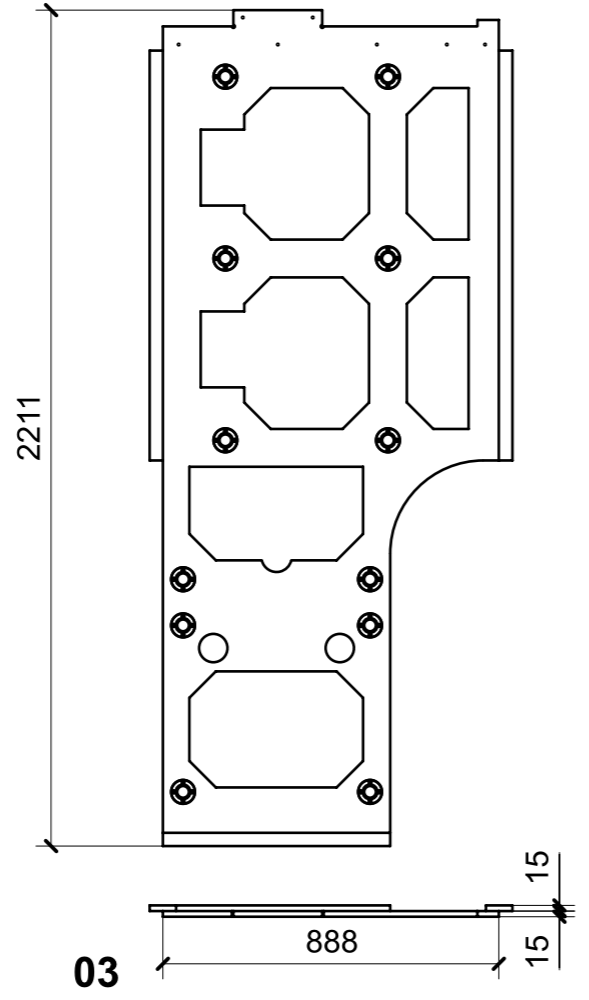


01

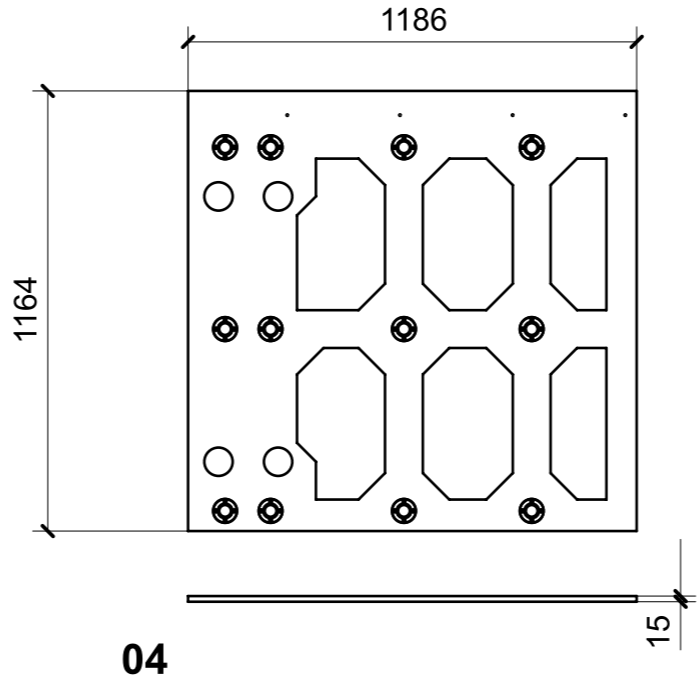
FERRAMENTA	QTY
FITLOCK F_MASCHERPA_6020101102	40



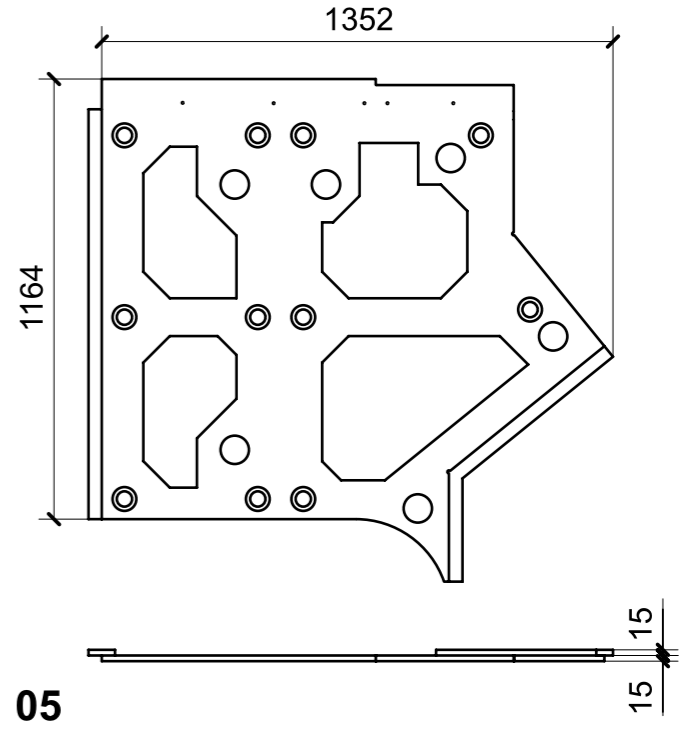
02



03

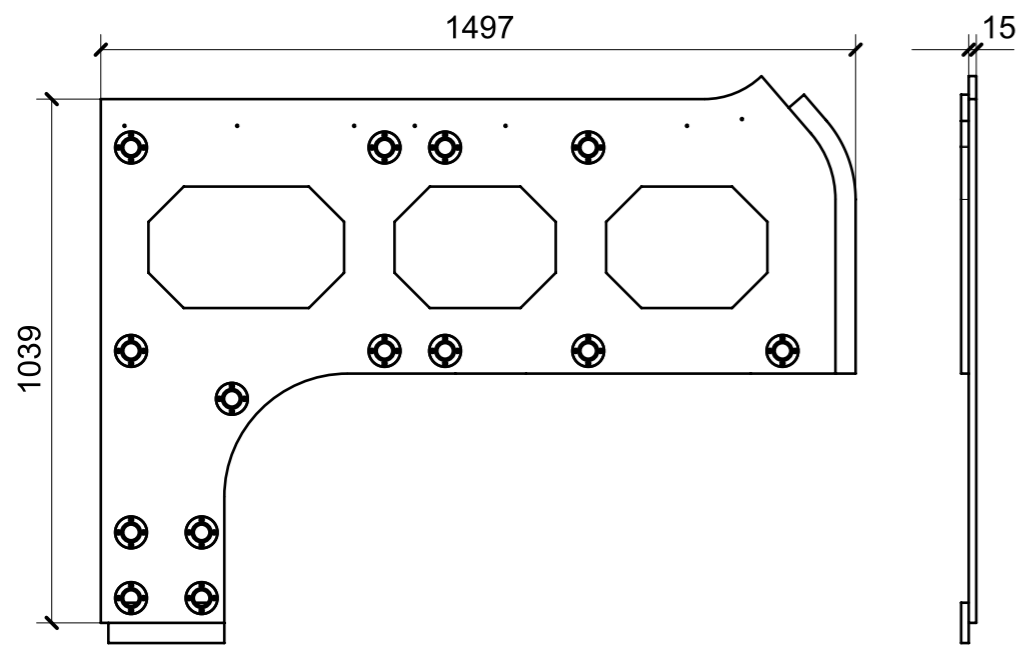


04

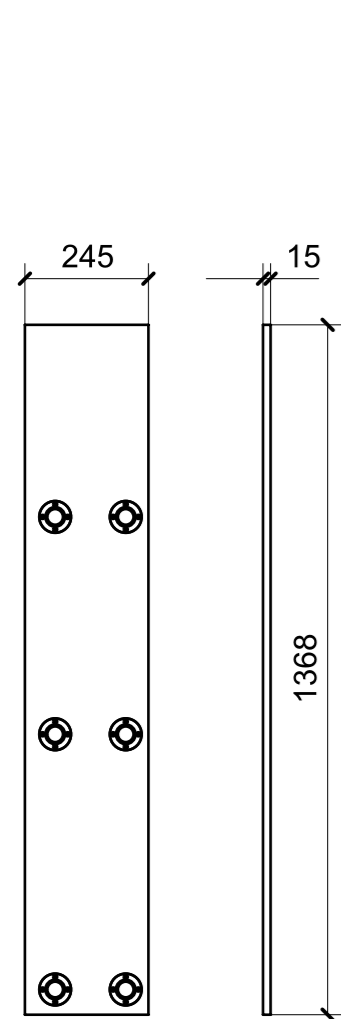
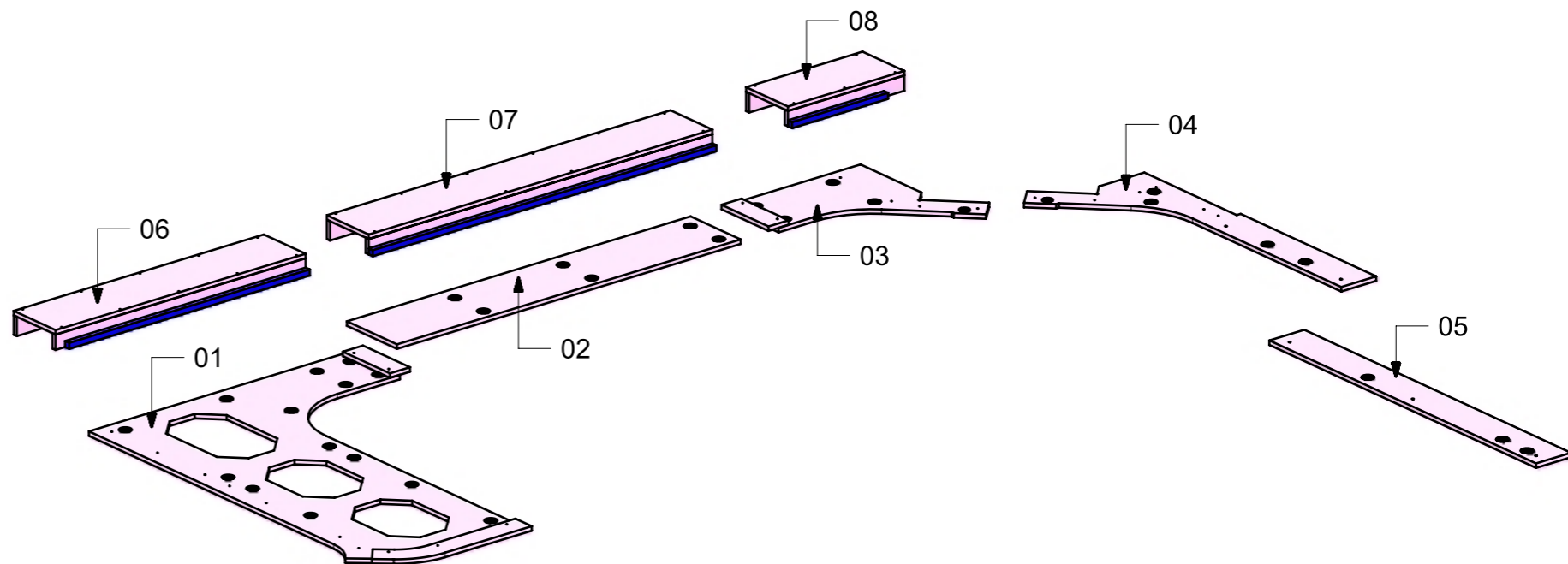


05

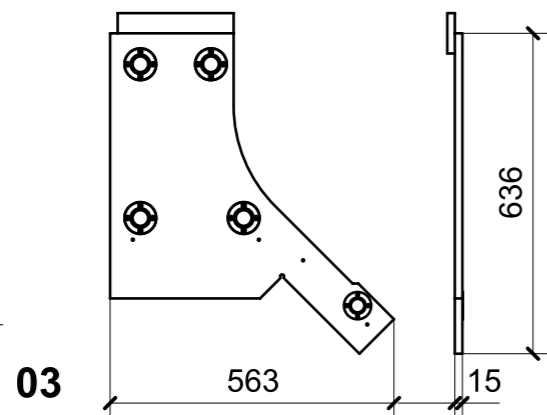
LOCALE	CODICE	DESCRIZIONE COMPONENTE	FINITURA	GR.
SALONE	MD320_ST01	CIELINO POPPA	CARTA MELAMINICA NERA	3



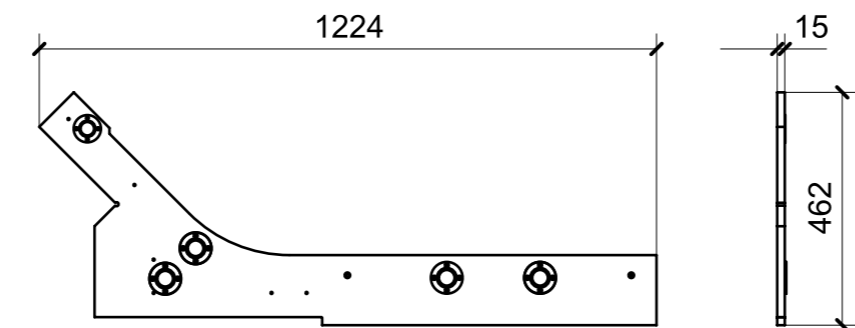
01



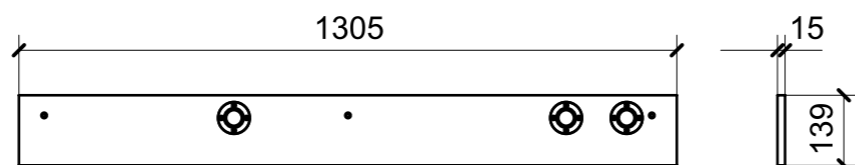
02



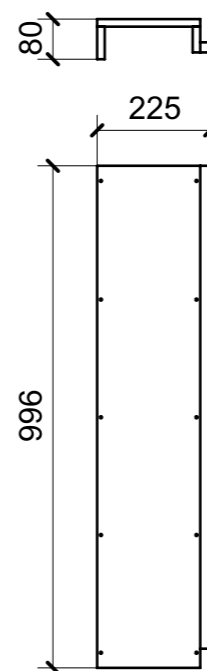
03



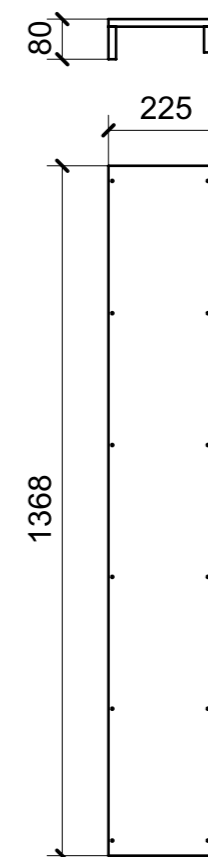
04



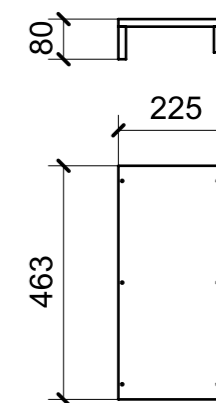
05



06



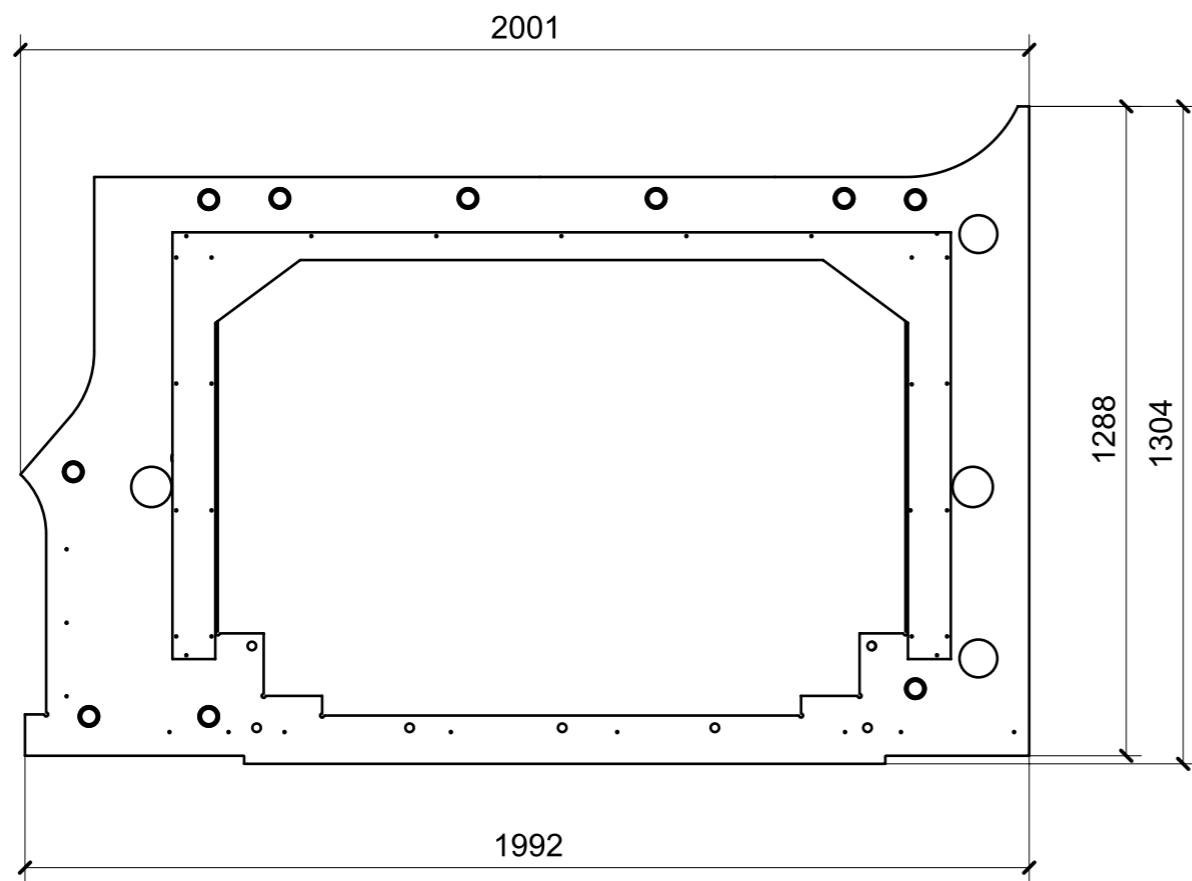
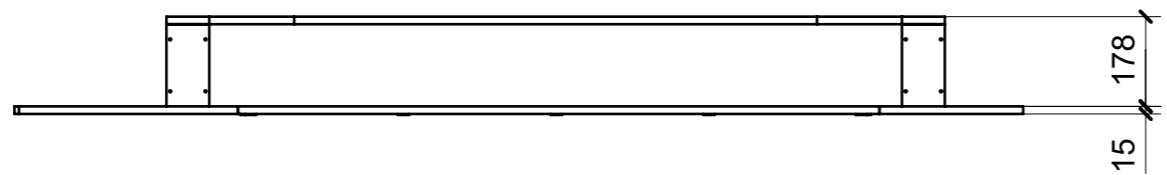
07



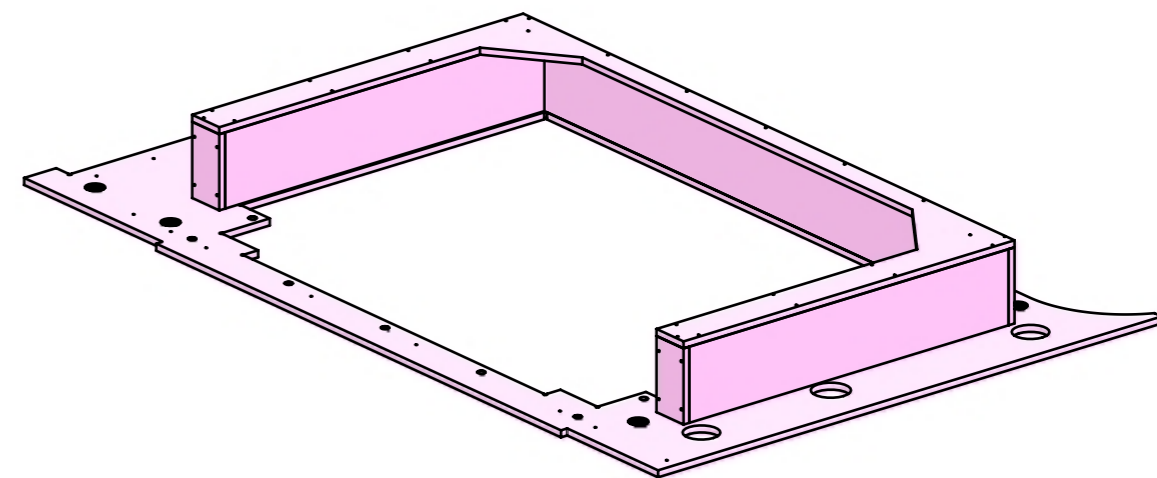
08

FERRAMENTA	QTY
FITLOCK F_MINI	2
FITLOCK F_MASCHERPA_6020101102	31

LOCALE	CODICE	DESCRIZIONE COMPONENTE	FINITURA	GR.
SALONE	MD320_SU01	CIELINO ZONA TV A DISCESA	CARTA MELAMINICA NERA	3



01



FERRAMENTA	QTY
FM INCASSO_ITALVIPLA_973_FMPC_F1A	7
FITLOCK F_MASCHERPA_6020101102	12