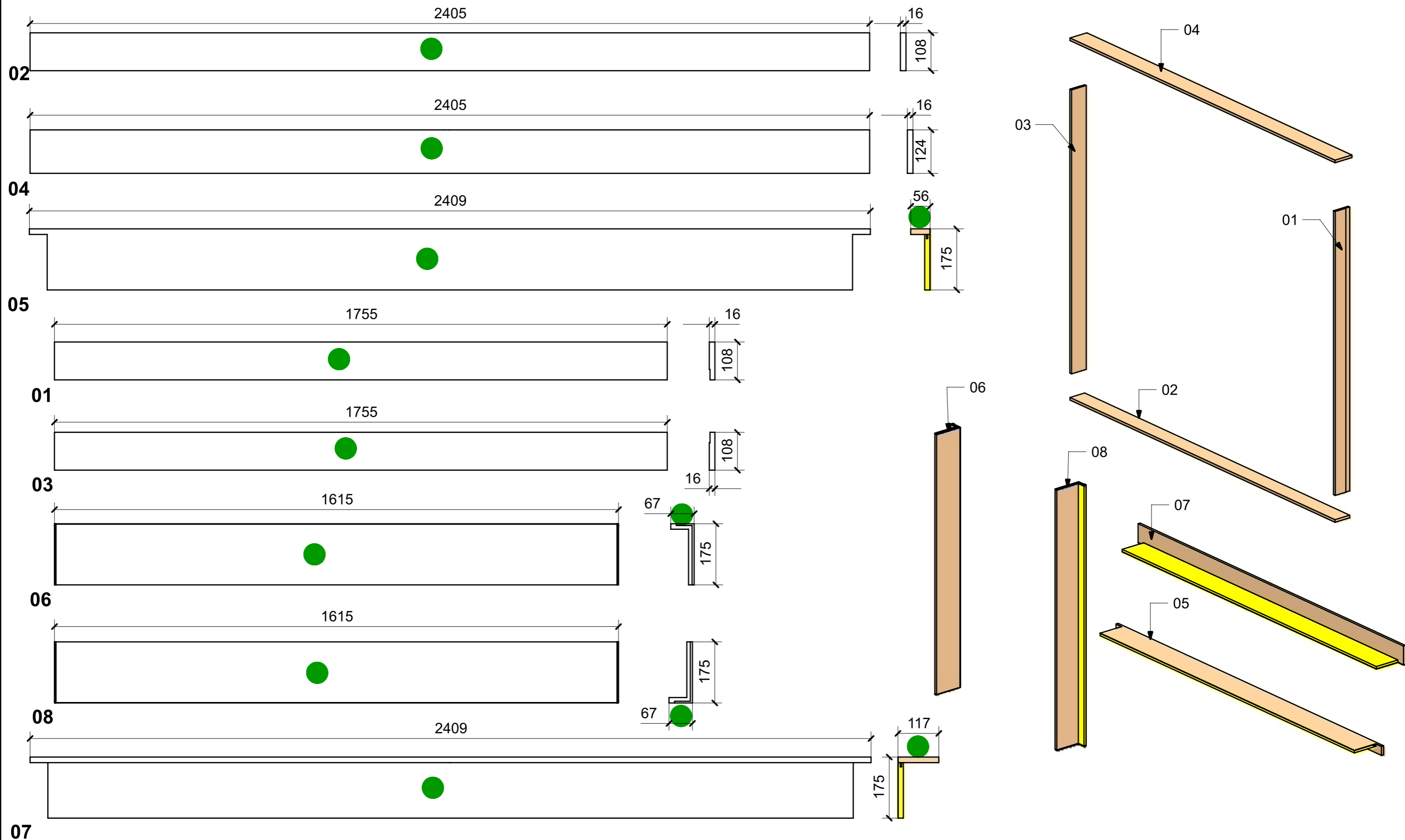


LOCALE	CODICE	DESCRIZIONE COMPONENTE	FINITURA	GR.
SALONE	MD320_R01_SA01	STRUTTURA MURATA DX PRUA	LASTRA SCURA	2



VERNICIATURA LASTRA/LACCATI:  
 ● = VERNICIARE 1 LATO + FILI RASATI O BORDATI      NESSUN SIMBOLO = VERNICIARE 2 LATI + FILI RASATI O BORDATI

LOCALE	CODICE	DESCRIZIONE COMPONENTE	FINITURA	GR.
SALONE	MD320_R02_SA01	STRUTTURA MURATA DX PRUA	LASTRA CHIARA	2

**01**

**02**

ELEMENTI DA MONTARE  
in MG\_SA01  
e spedire con unico imballo

**03**

**05**

**04**

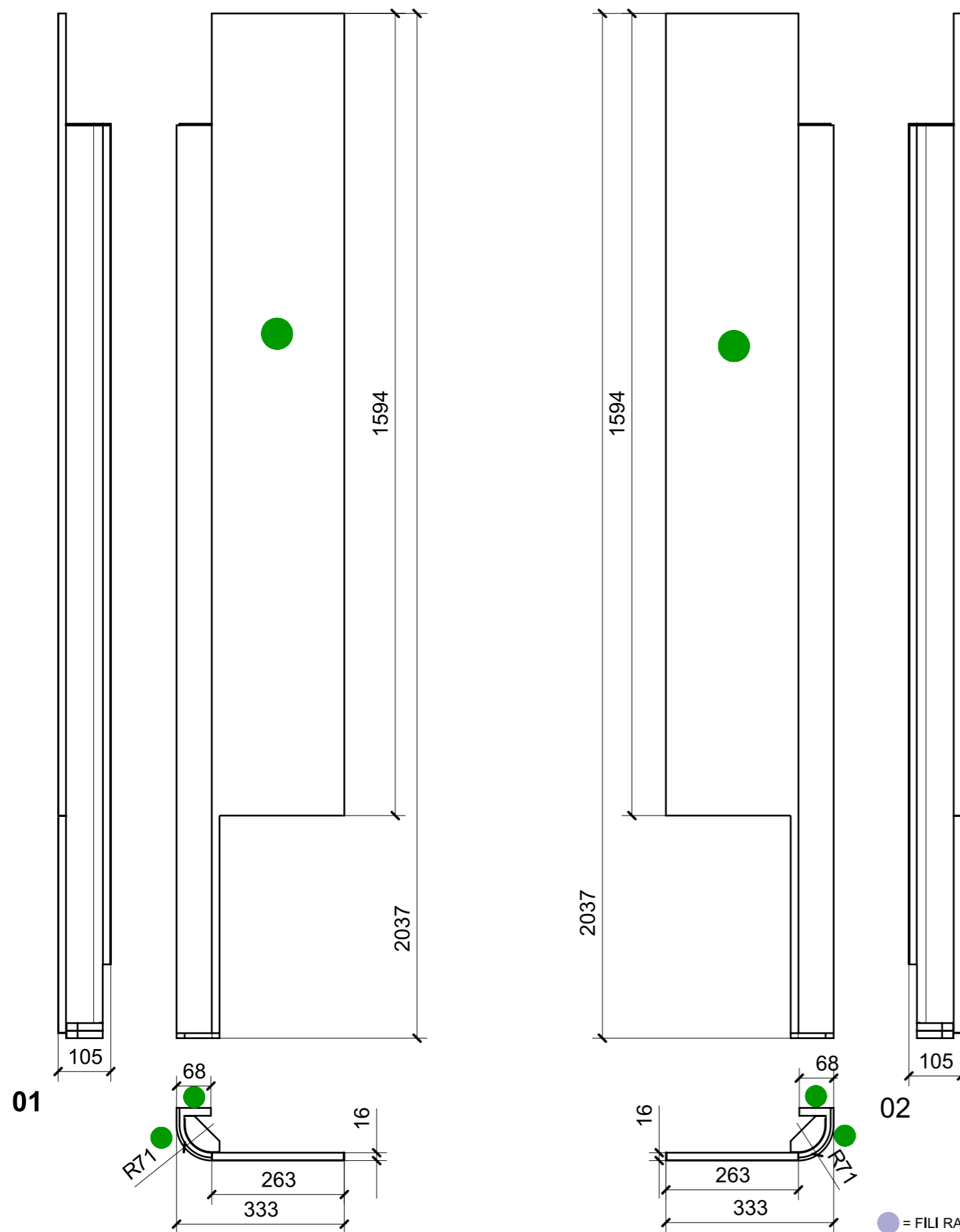
ELEMENTI DA MONTARE  
in MF\_SA01  
e spedire con unico imballo

**06**

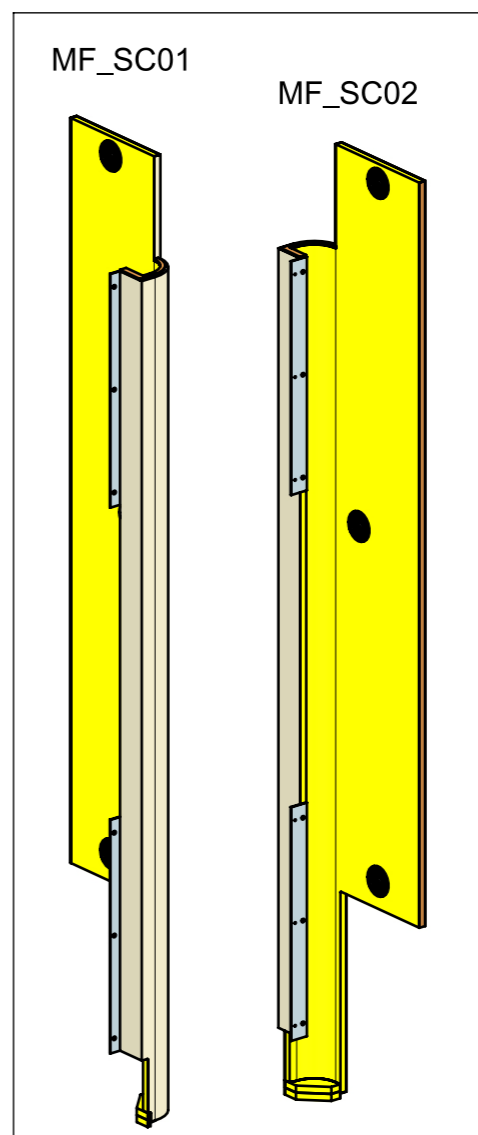
FERRAMENTA	QTY
BUSSOLA 6MA X 10 FORO DIAM.8	7
VITE 6MA X 25 TESTA SVASATA	7
FITLOCK M_MASCHERPA_3MM_6020202101	13

VERNICIATURA LASTRA/LACCATI:  
 = VERNICIARE 1 LATO + FILI RASATI O BORDATI      NESSUN SIMBOLO = VERNICIARE 2 LATI + FILI RASATI O BORDATI

LOCALE	CODICE	DESCRIZIONE COMPONENTE	FINITURA	GR.
SALONE	MD320_R02_SC01	STRUTTURA MONTANTE DX	LASTRA CHIARA	PTP



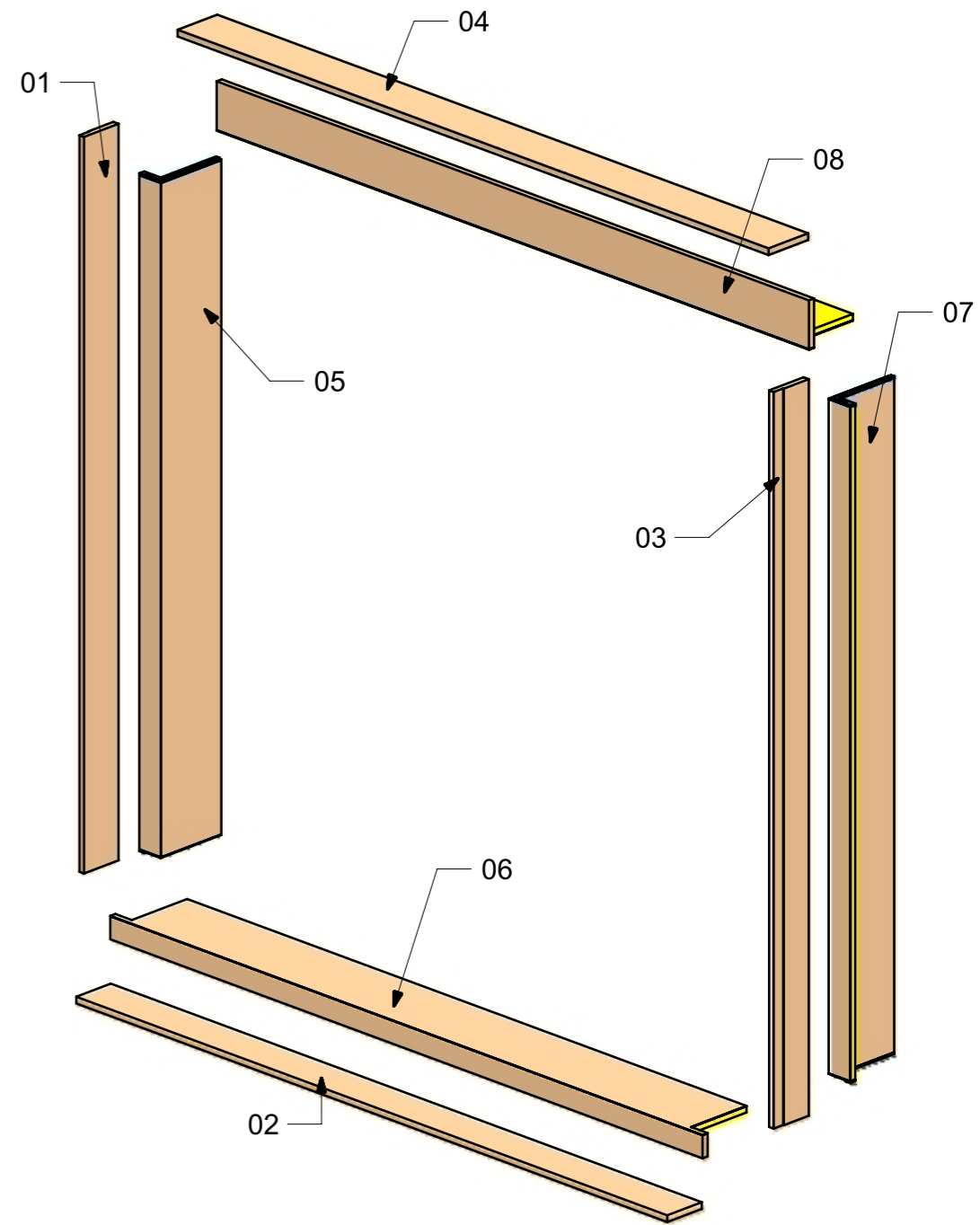
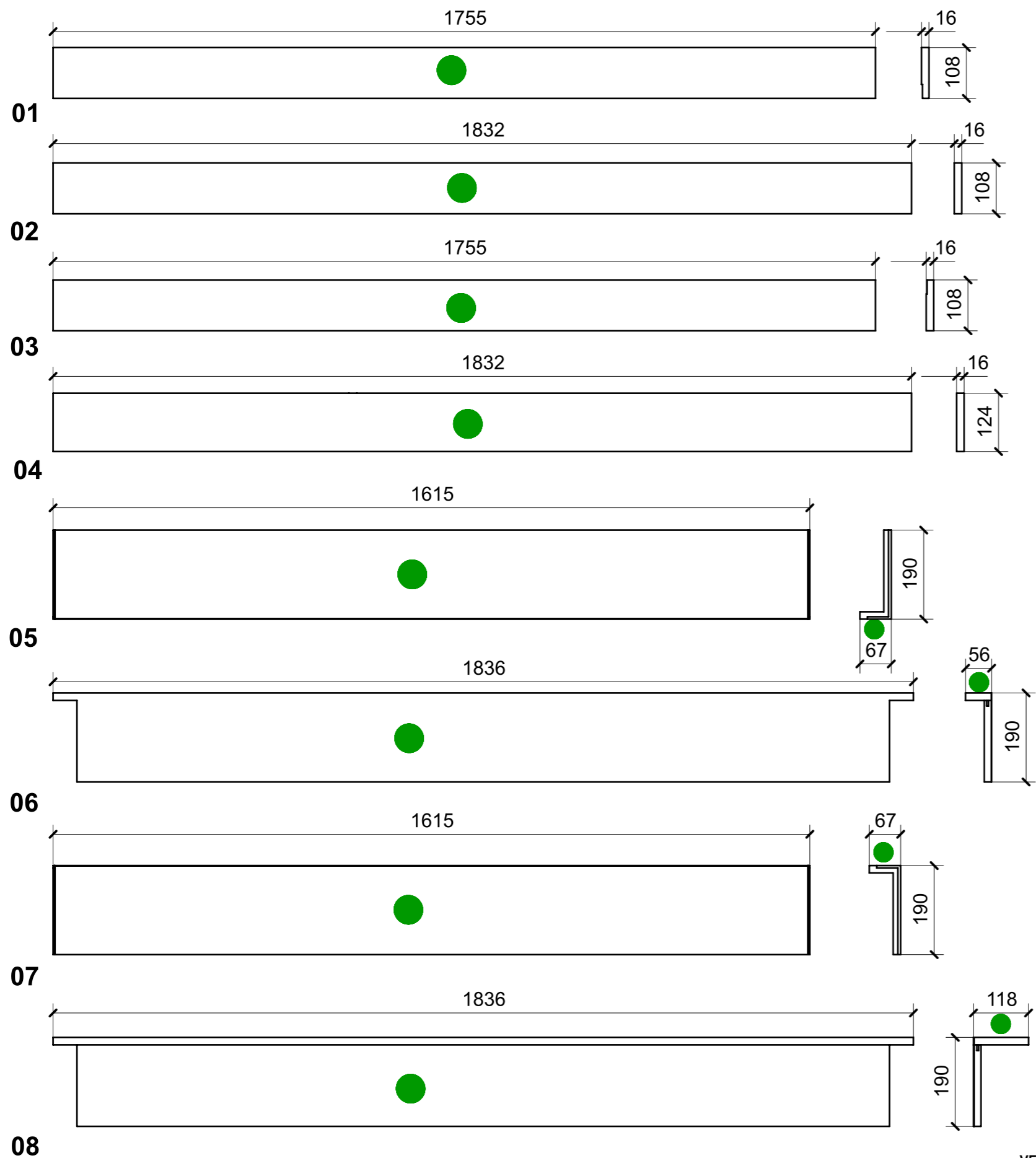
ELEMENTI DA MONTARE  
in MF\_SC01\ MF\_SC02  
e spedire con unico imballo



FERRAMENTA	QTY
FITLOCK M_MASCHERPA_3MM_6020202101	6

● = FILI RASATI      ● = VERNICIARE 1 LATO + FILI RASATI O BORDATI      NESSUN SIMBOLO = VERNICIARE 2 LATI + FILI RASATI O BORDATI

LOCALE	CODICE	DESCRIZIONE COMPONENTE	FINITURA	GR.
SALONE	MD320_R01_SD01	STRUTTURA MURATA DX POPPA	LASTRA SCURA	3

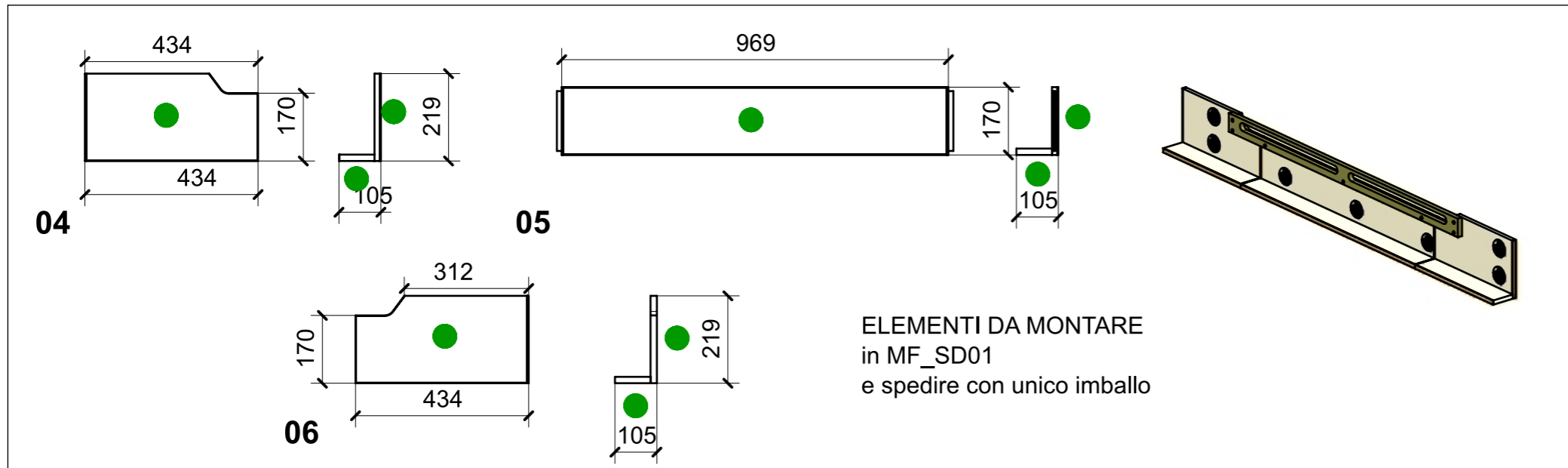


VERNICIATURA LASTRA/LACCATI:

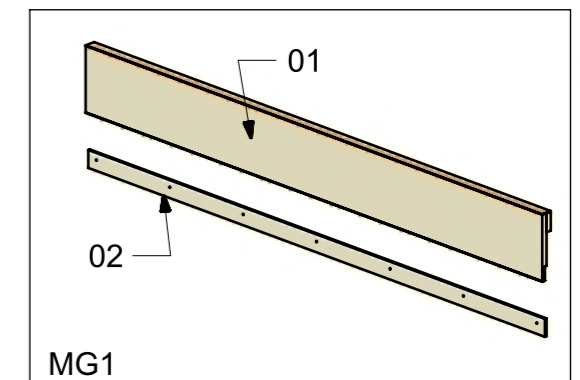
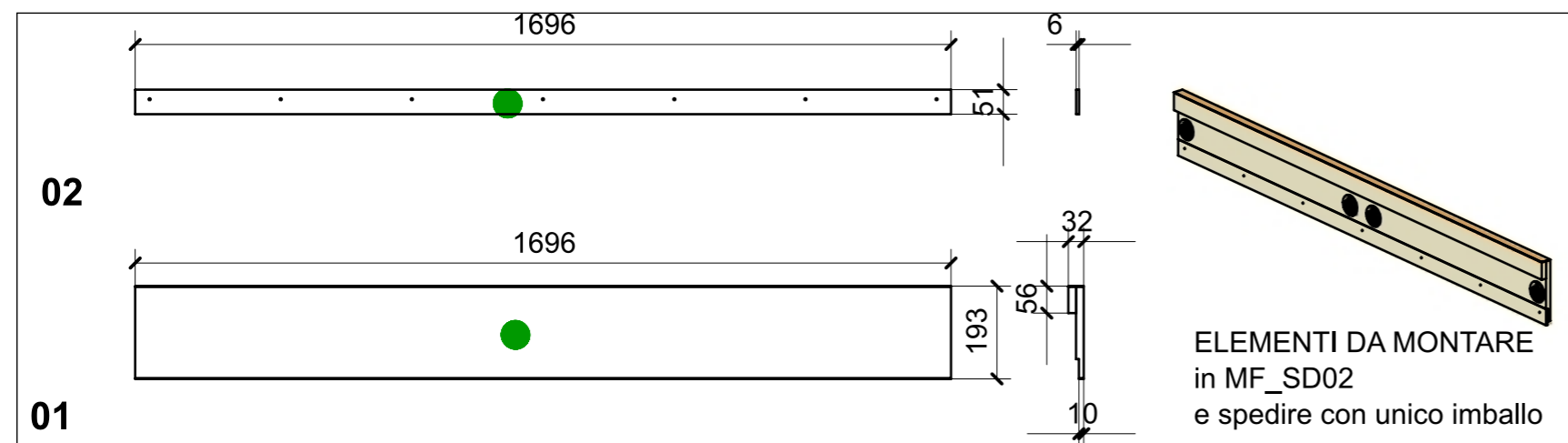
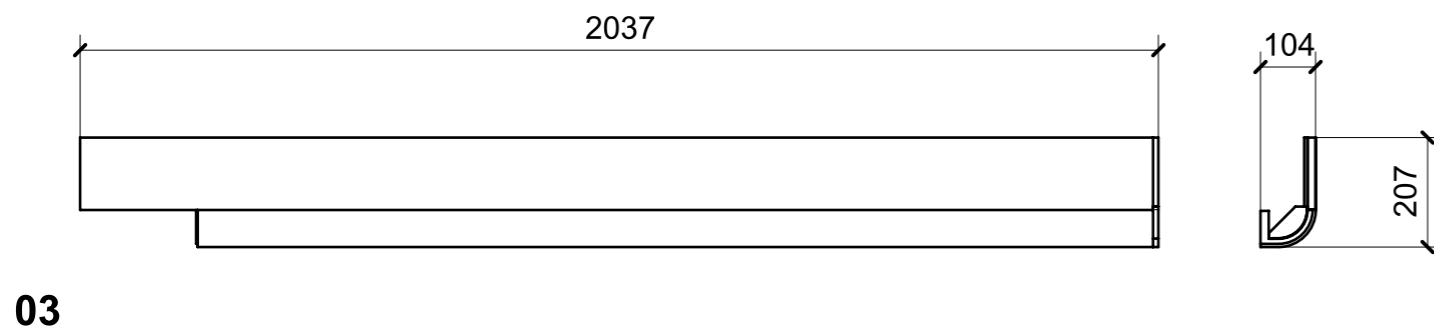
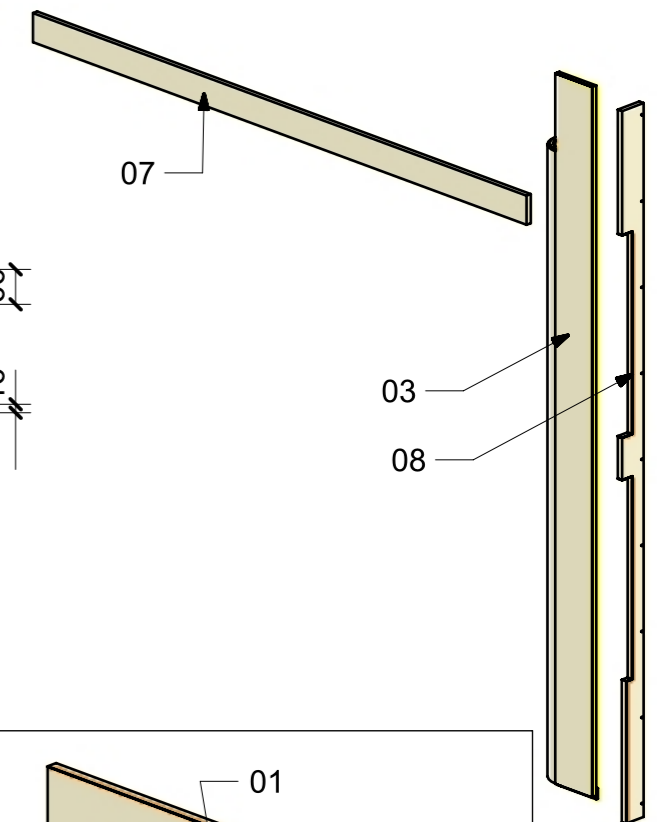
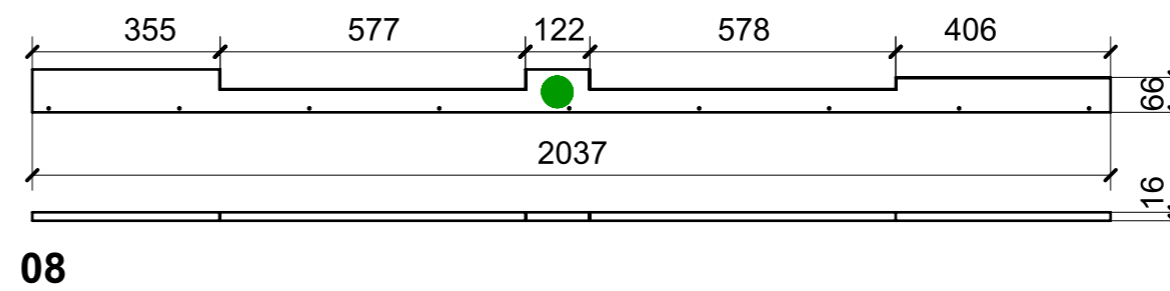
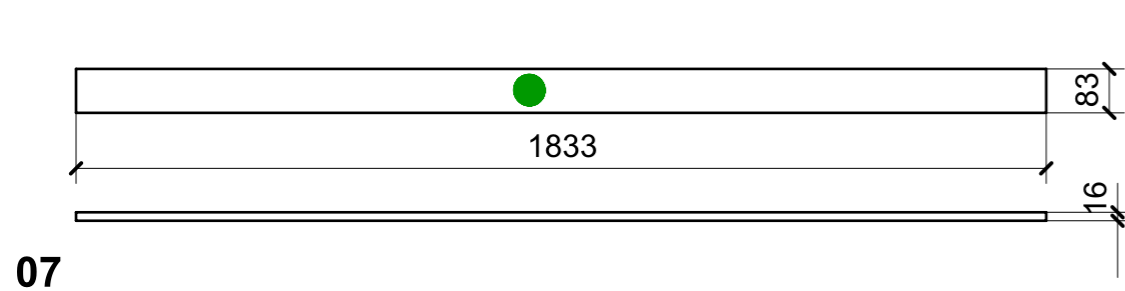
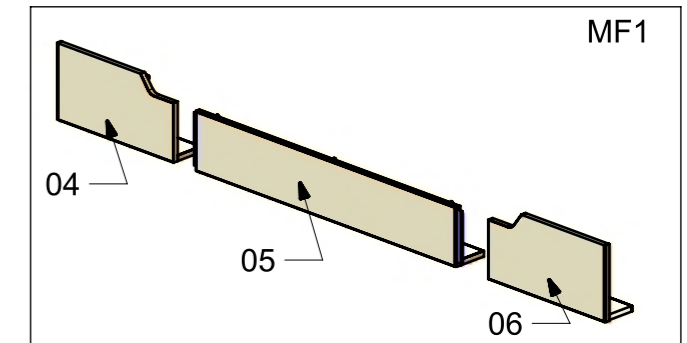
● = VERNICIARE 1 LATO + FILI RASATI O BORDATI

NESSUN SIMBOLO = VERNICIARE 2 LATI + FILI RASATI O BORDATI

LOCALE	CODICE	DESCRIZIONE COMPONENTE	FINITURA	GR.
SALONE	MD320_R02_SD01	STRUTTURA MURATA DX POPPA	LASTRA CHIARA	3



ELEMENTI DA MONTARE  
in MF\_SD01  
e spedire con unico imballo



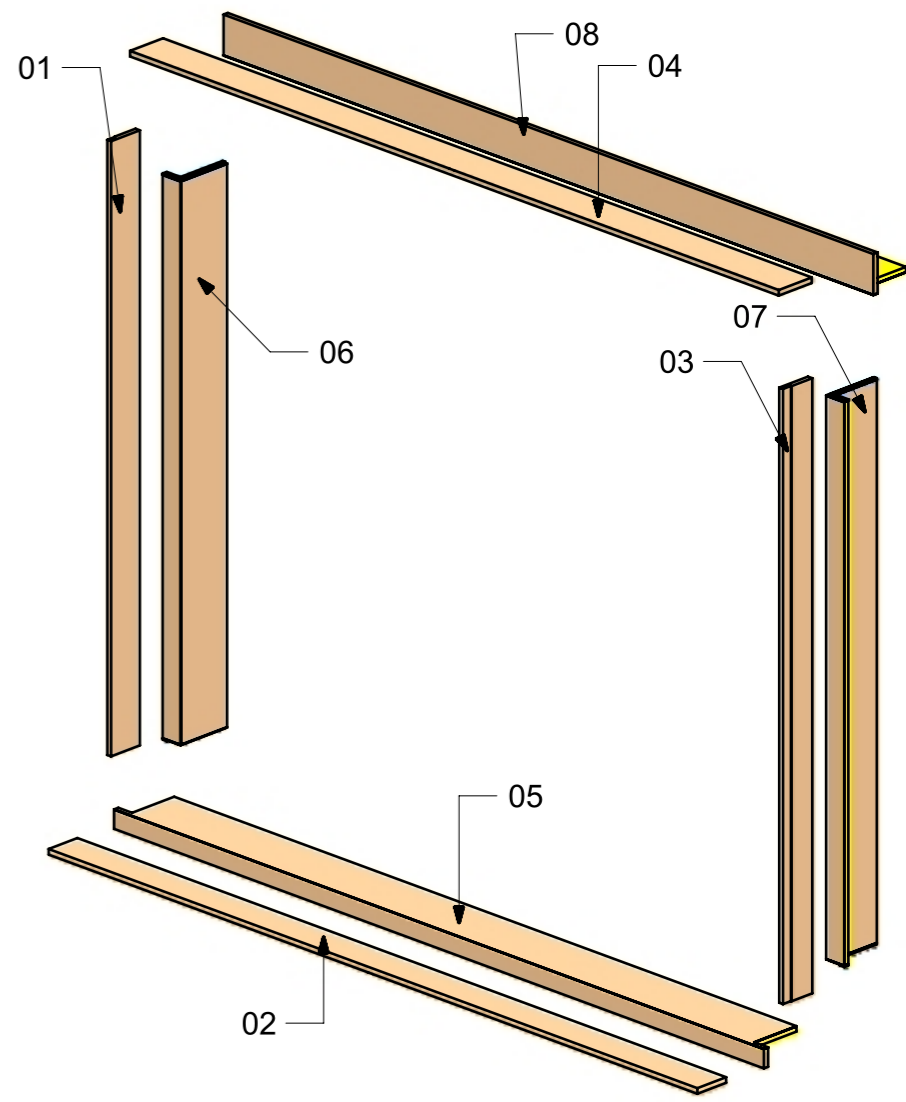
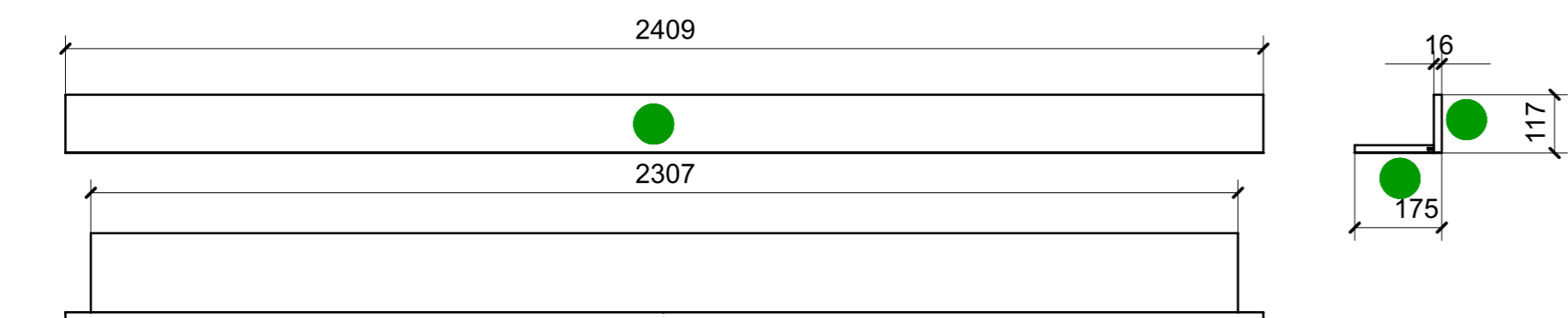
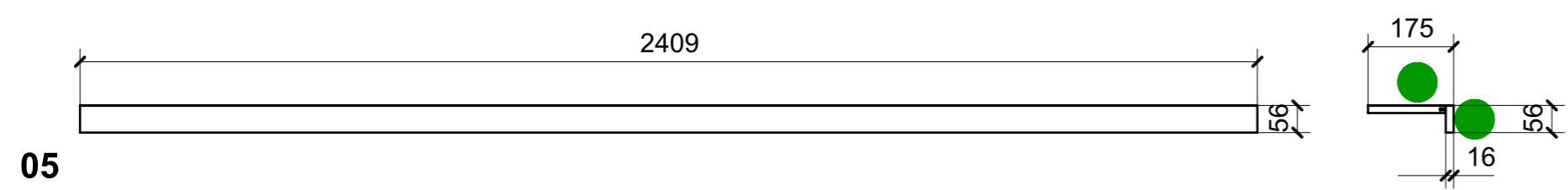
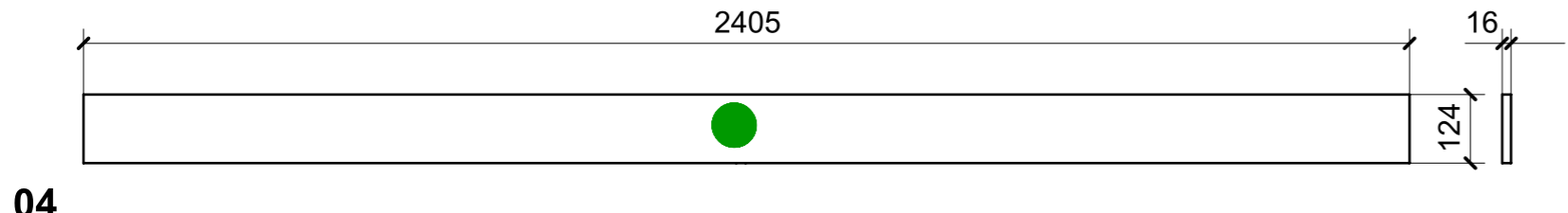
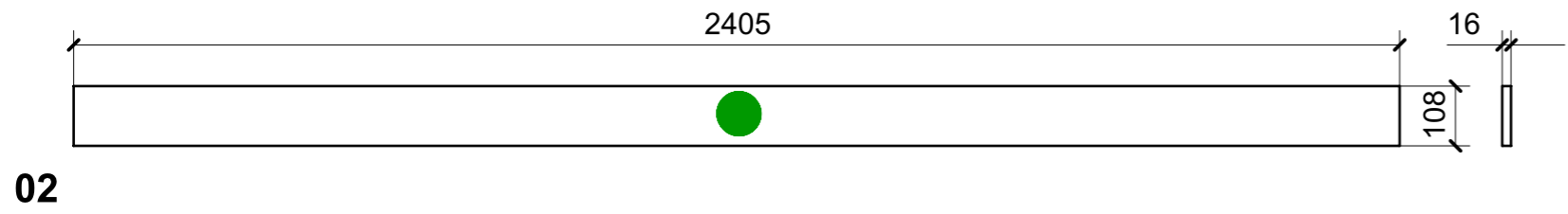
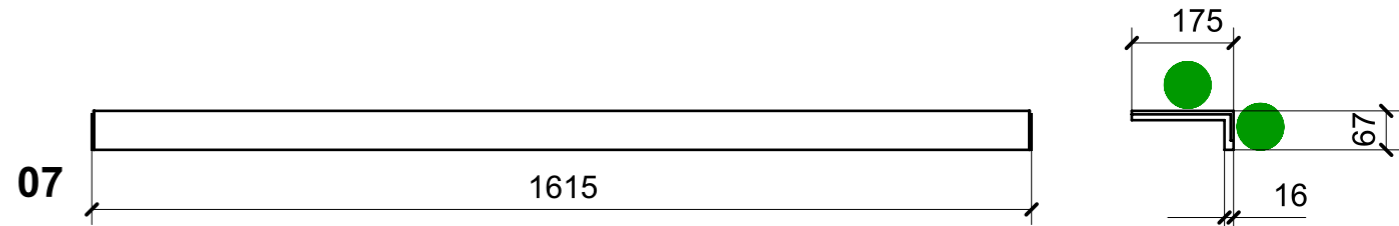
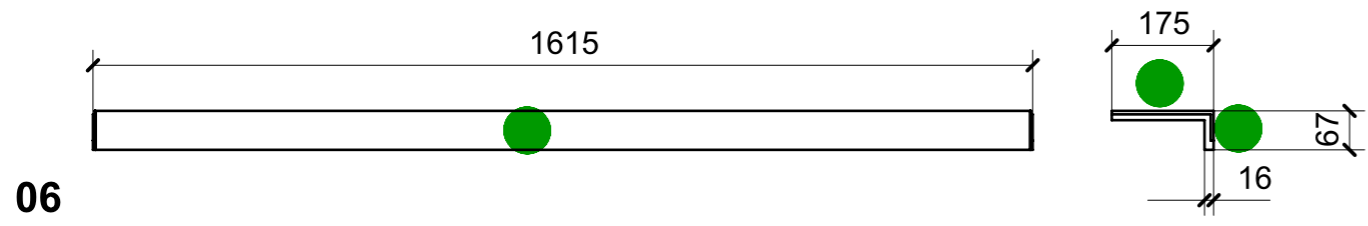
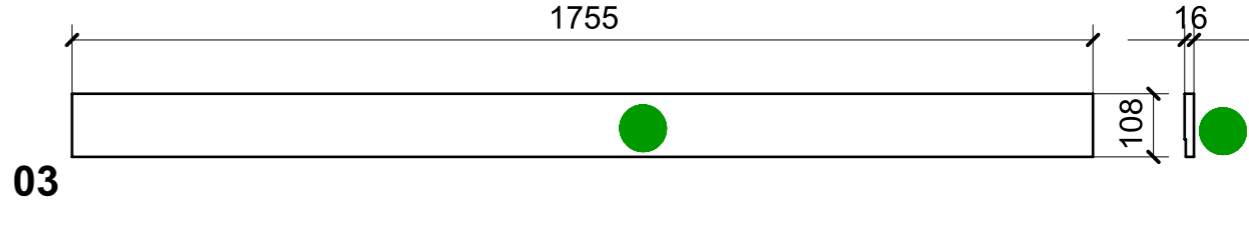
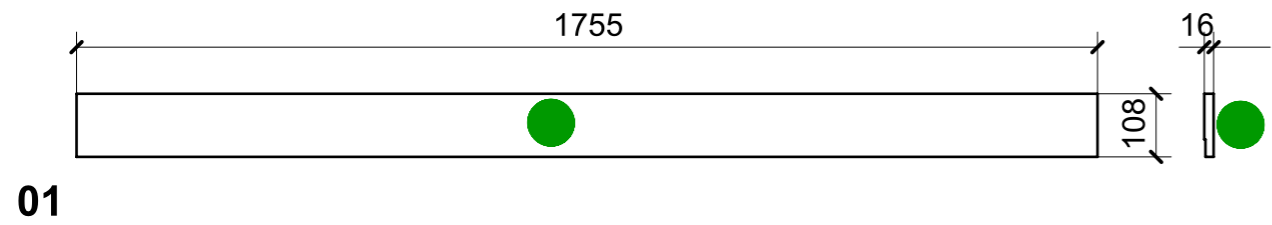
FERRAMENTA	QTY
BUSSOLA 6MA X 10 FORO DIAM.8	7
VITE 6MA X 25 TESTA SVASATA	7
FITLOCK M_MASCHERPA_3MM_6020202101	14

VERNICIATURA LASTRA/LACCATI:

● = VERNICIARE 1 LATO + FILI RASATI O BORDATI

NESSUN SIMBOLO = VERNICIARE 2 LATI + FILI RASATI O BORDATI

LOCALE	CODICE	DESCRIZIONE COMPONENTE	FINITURA	GR.
SALONE	MD320_R01_SF01	STRUTTURA MURATA SX PRUA	LASTRA SCURA	3

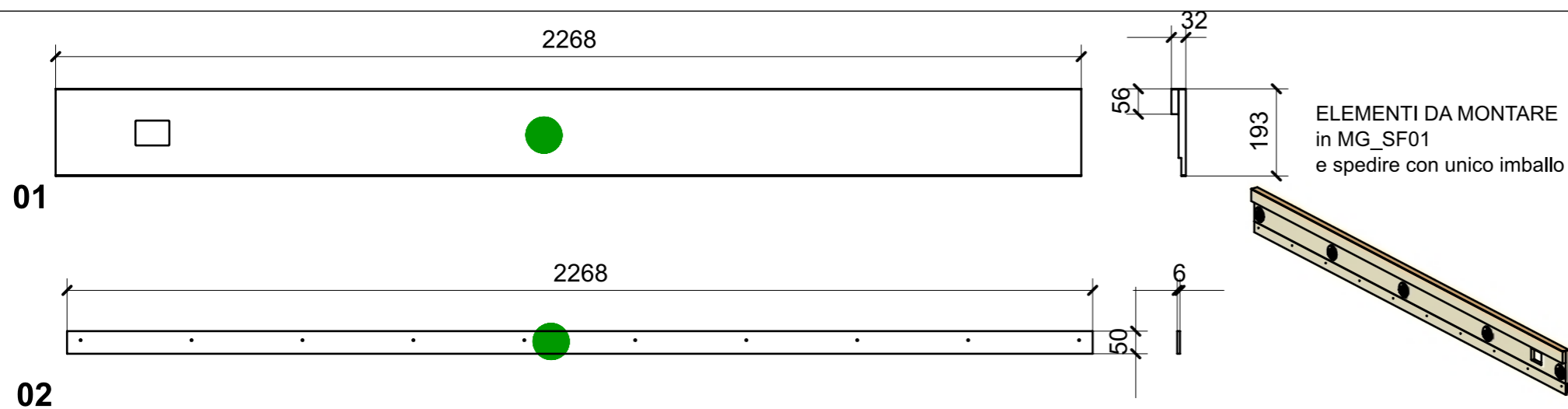
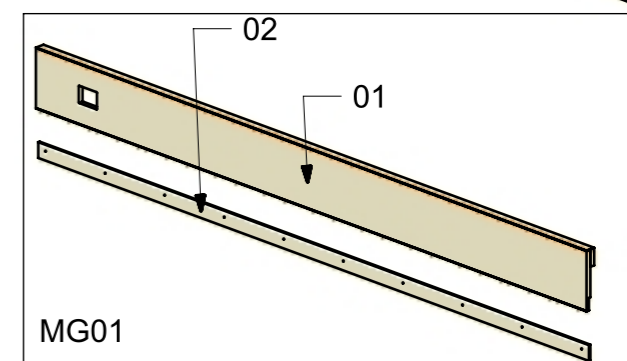
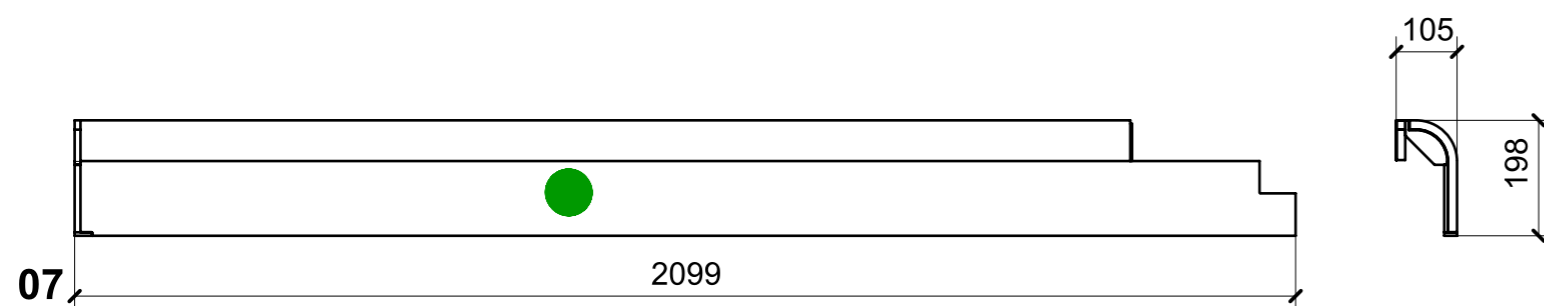
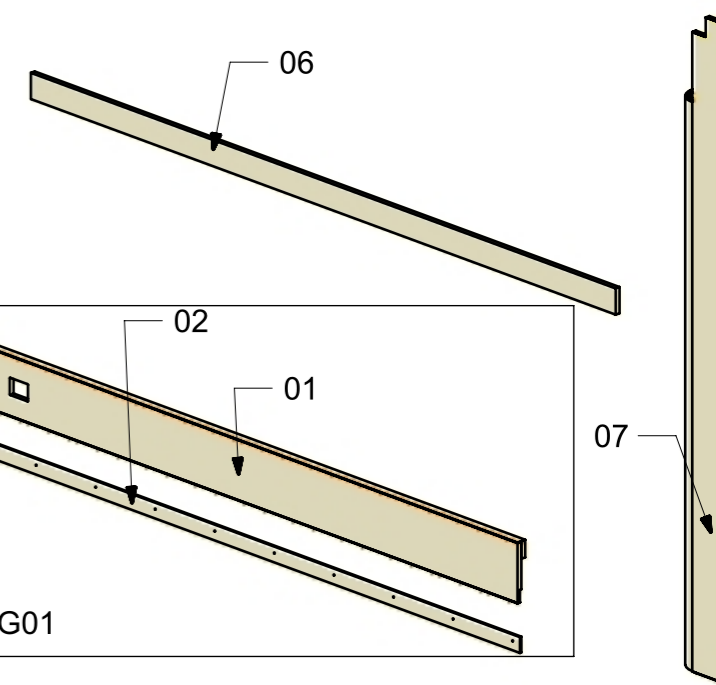
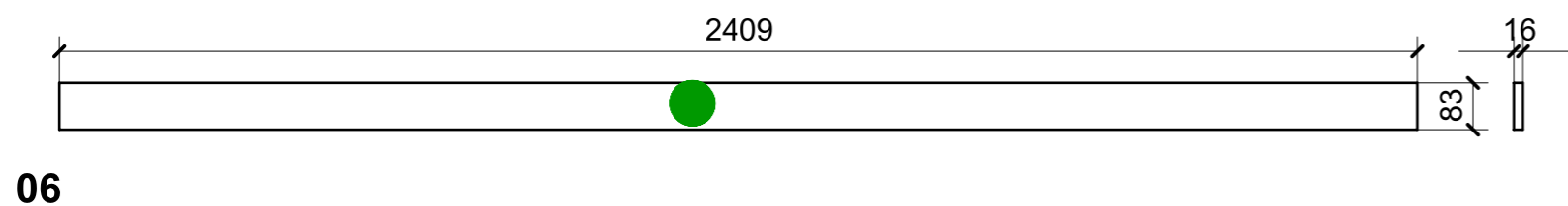
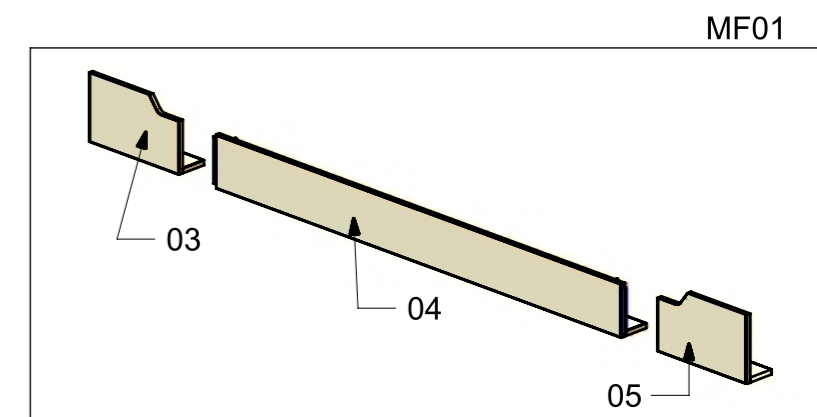
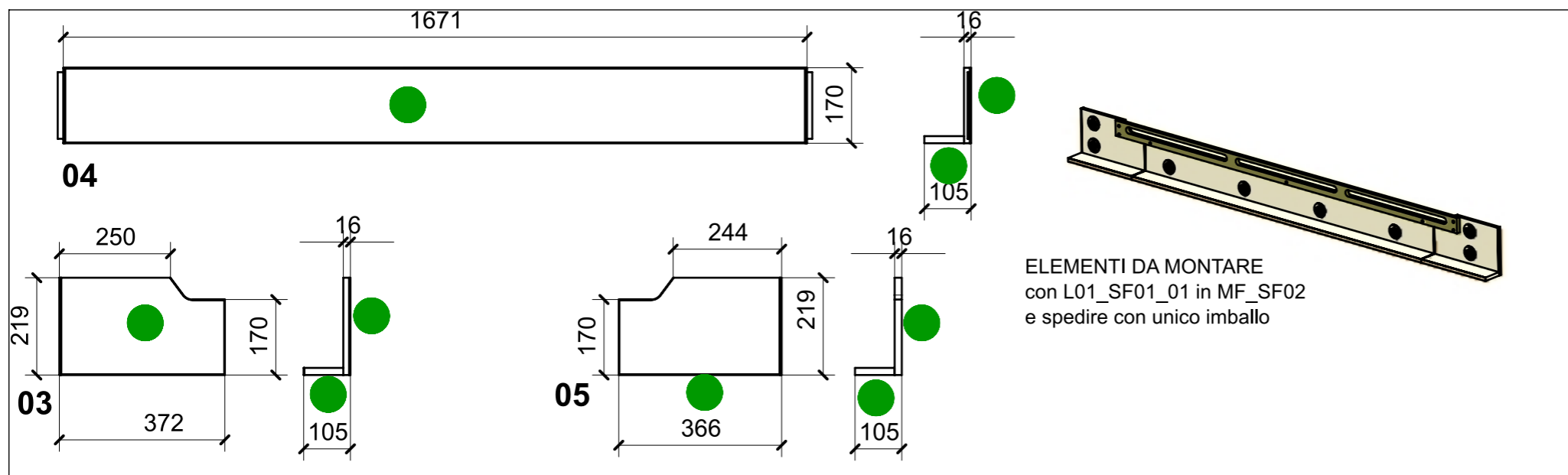


VERNICIATURA LASTRA/LACCATI:

● = VERNICIARE 1 LATO + FILI RASATI O BORDATI

NESSUN SIMBOLO = VERNICIARE 2 LATI + FILI RASATI O BORDATI

LOCALE	CODICE	DESCRIZIONE COMPONENTE	FINITURA	GR.
SALONE	MD320_R02_SF01	STRUTTURA MURATA SX PRUA	LASTRA CHIARA	3



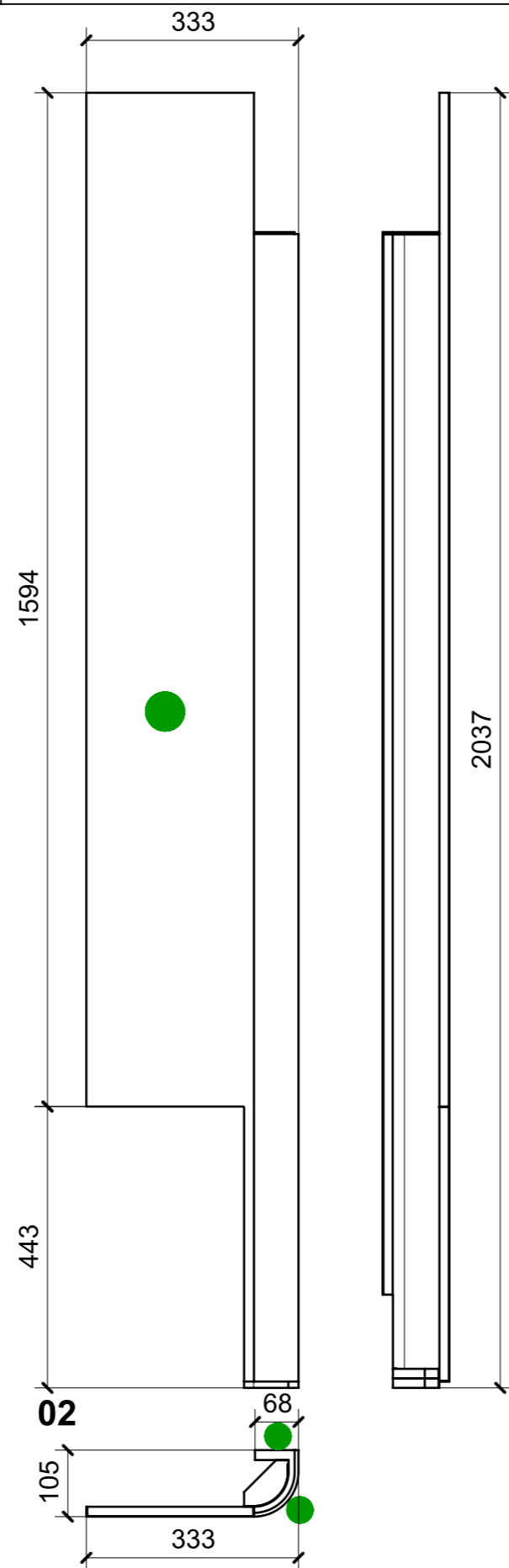
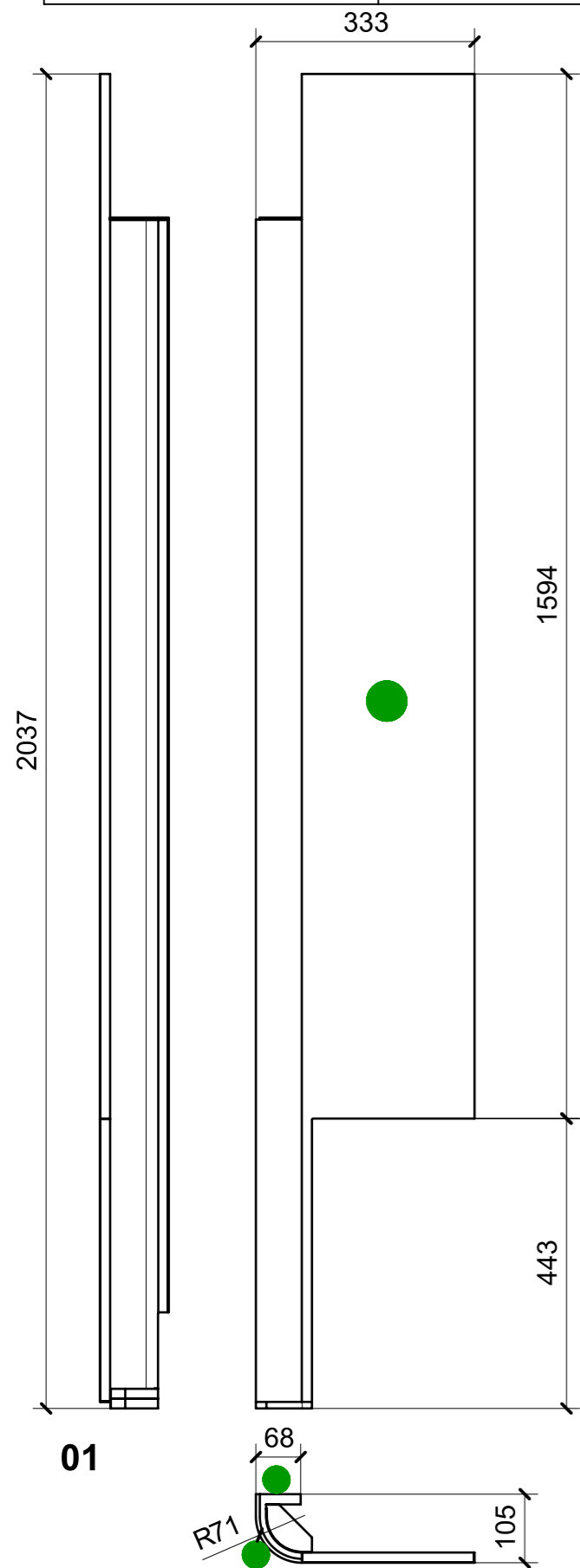
FERRAMENTA	QTY
FITLOCK M_MASCHERPA_3MM_6020202101	3

VERNICIATURA LASTRA/LACCATI:

● = VERNICIARE 1 LATO + FILI RASATI O BORDATI

NESSUN SIMBOLO = VERNICIARE 2 LATI + FILI RASATI O BORDATI

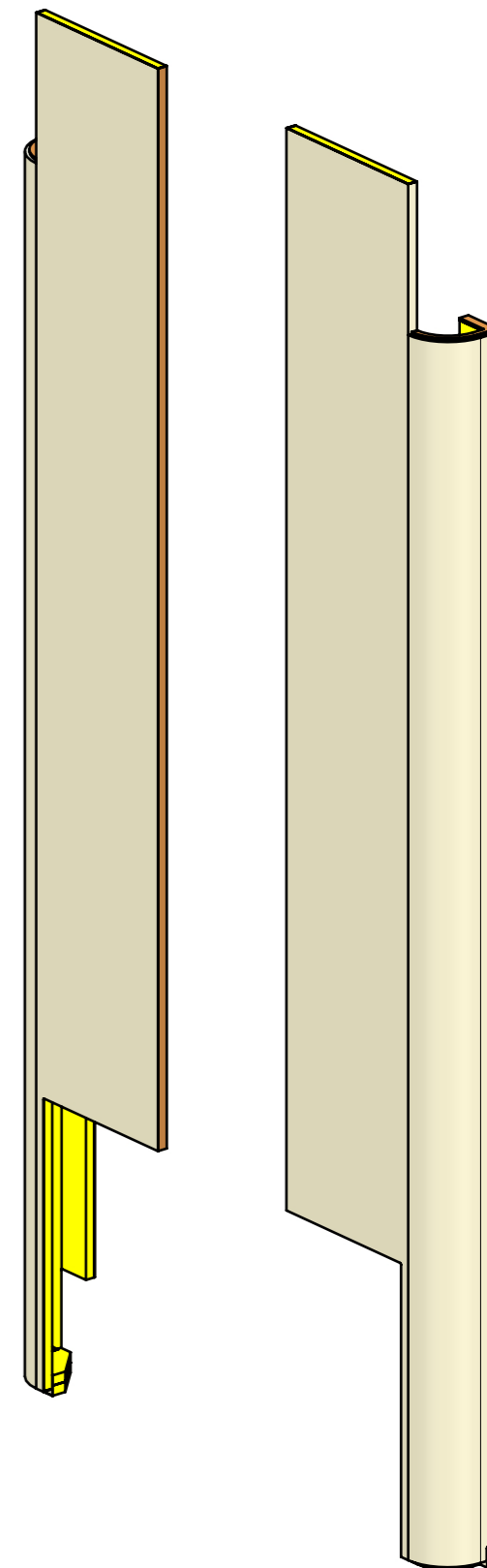
LOCALE	CODICE	DESCRIZIONE COMPONENTE	FINITURA	GR.
SALONE	MD320_R02_SH01	STRUTTURA MONTANTE SX	LAISTRA CHIARA	PTP



MF\_SH01

MF\_SH02

ELEMENTI DA MONTARE  
in MF\_SH01\SH02  
e spedire con unico imballo



FERRAMENTA	QTY
FITLOCK M_MASCHERPA_3MM_6020202101	6

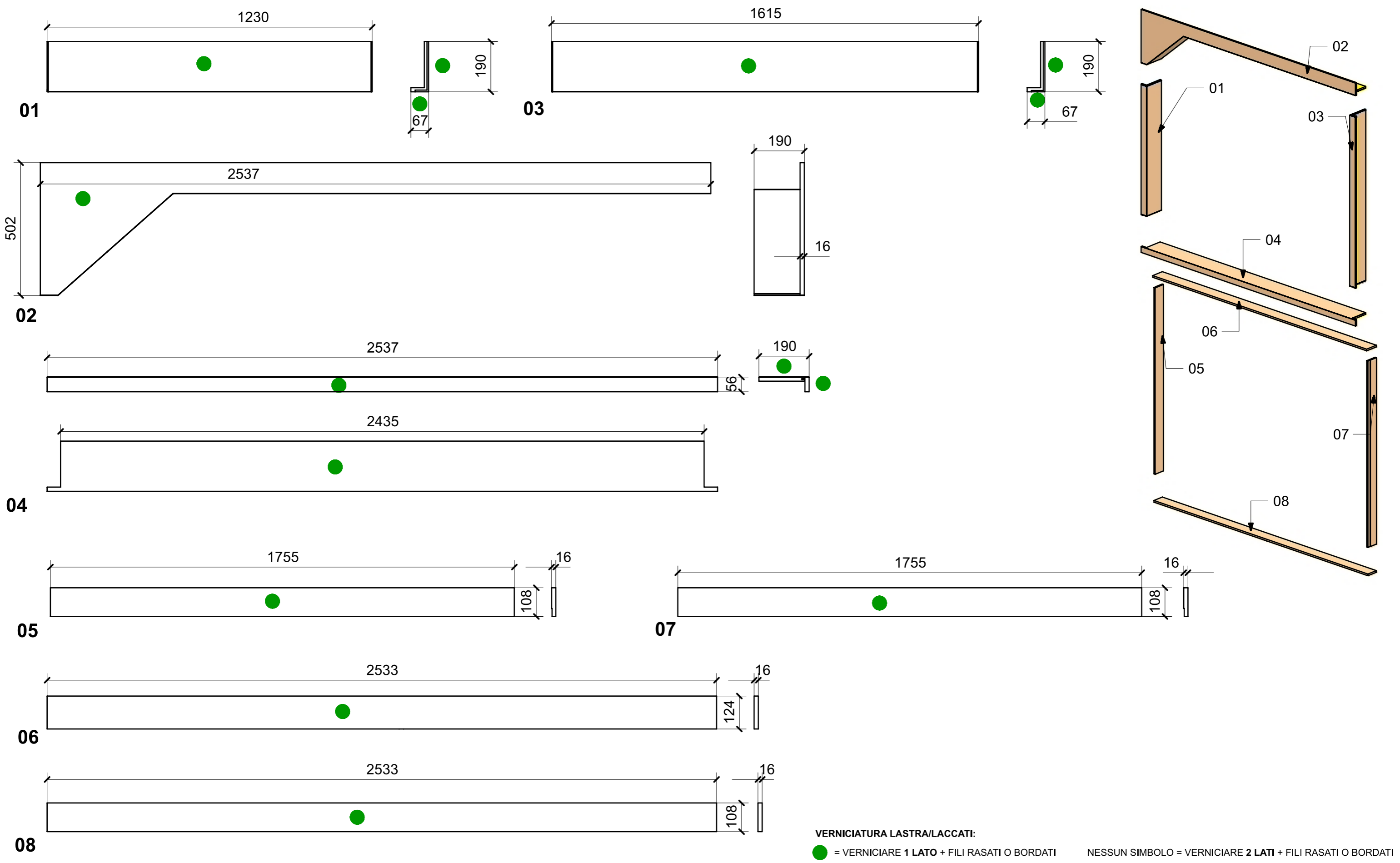
● = FILI RASATI

VERNICIATURA LAISTRA/LACCATI:

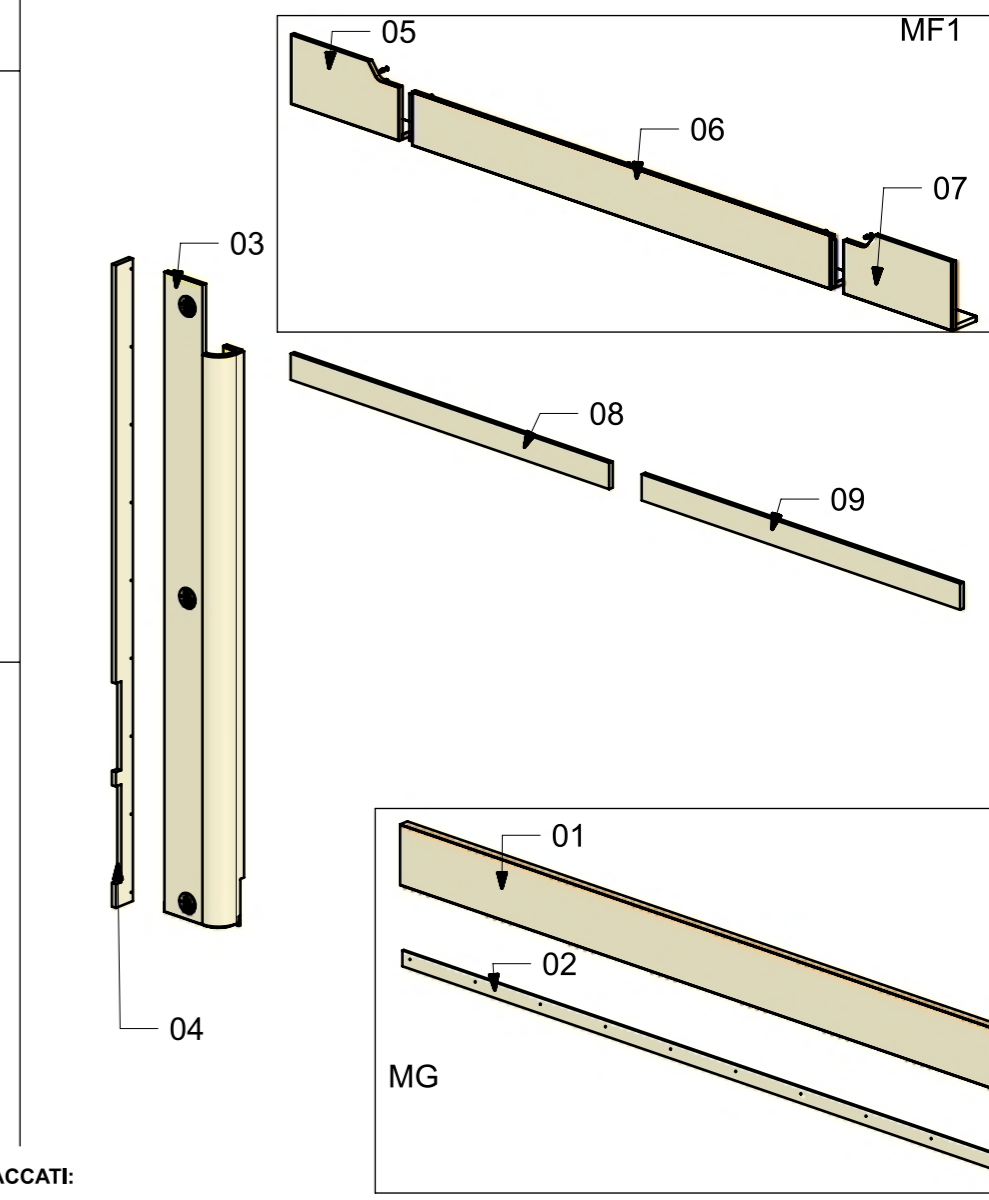
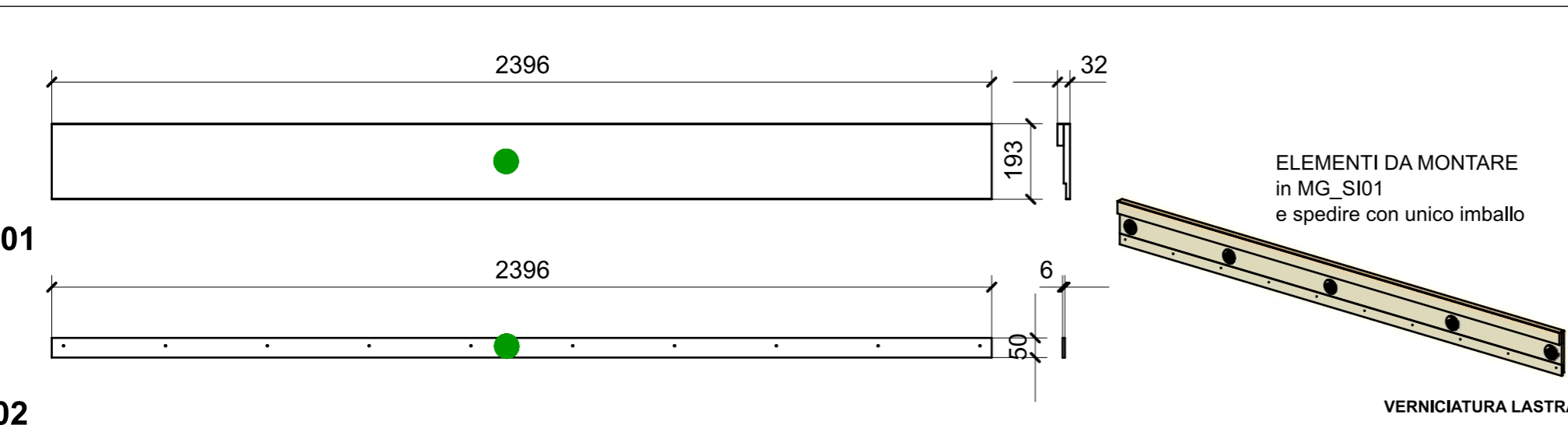
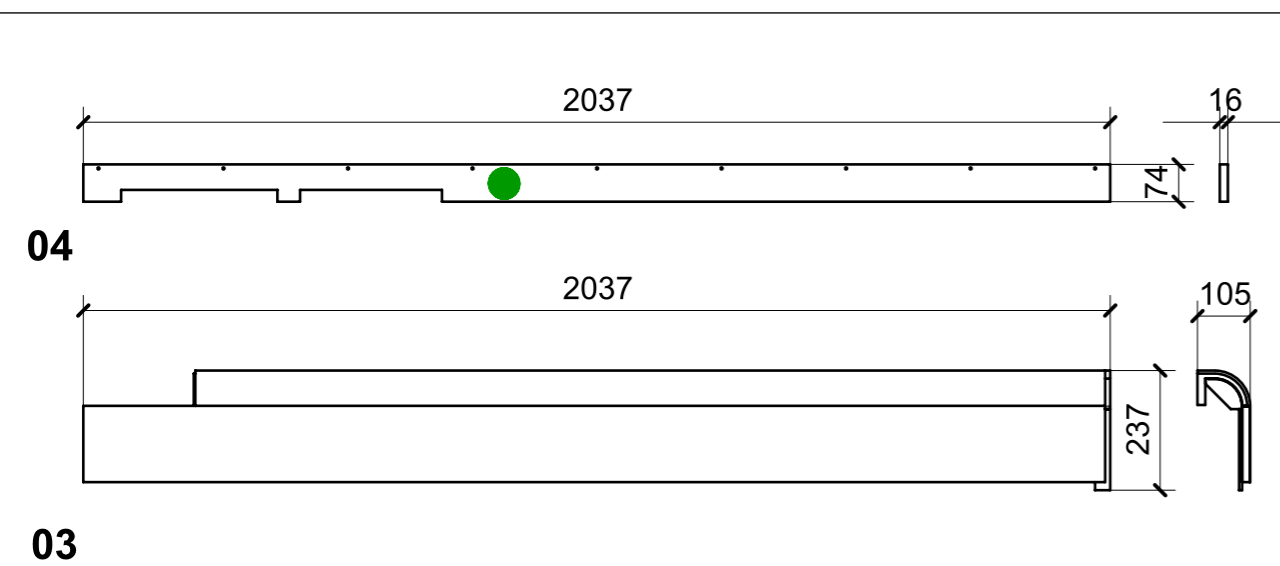
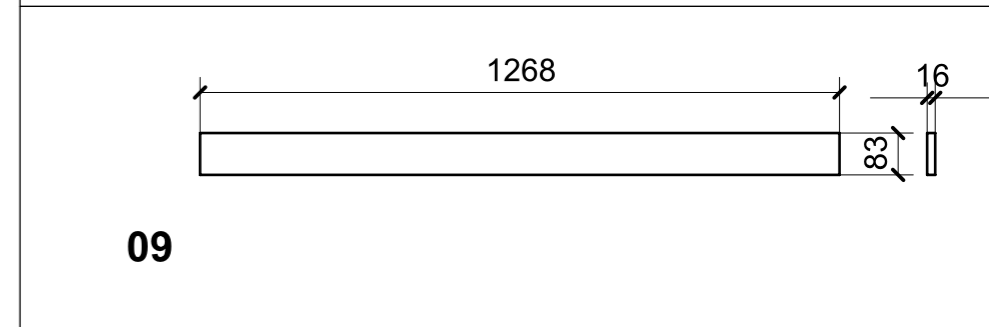
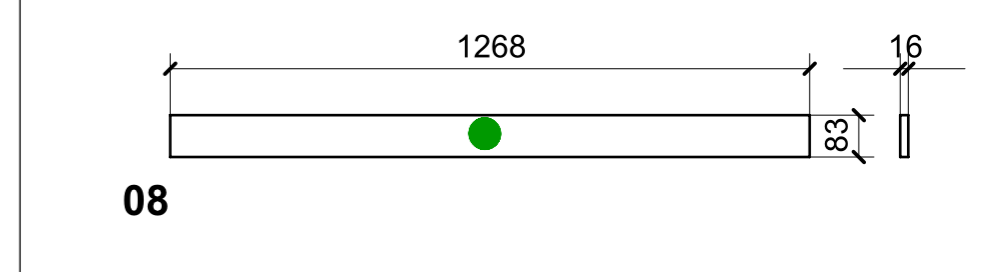
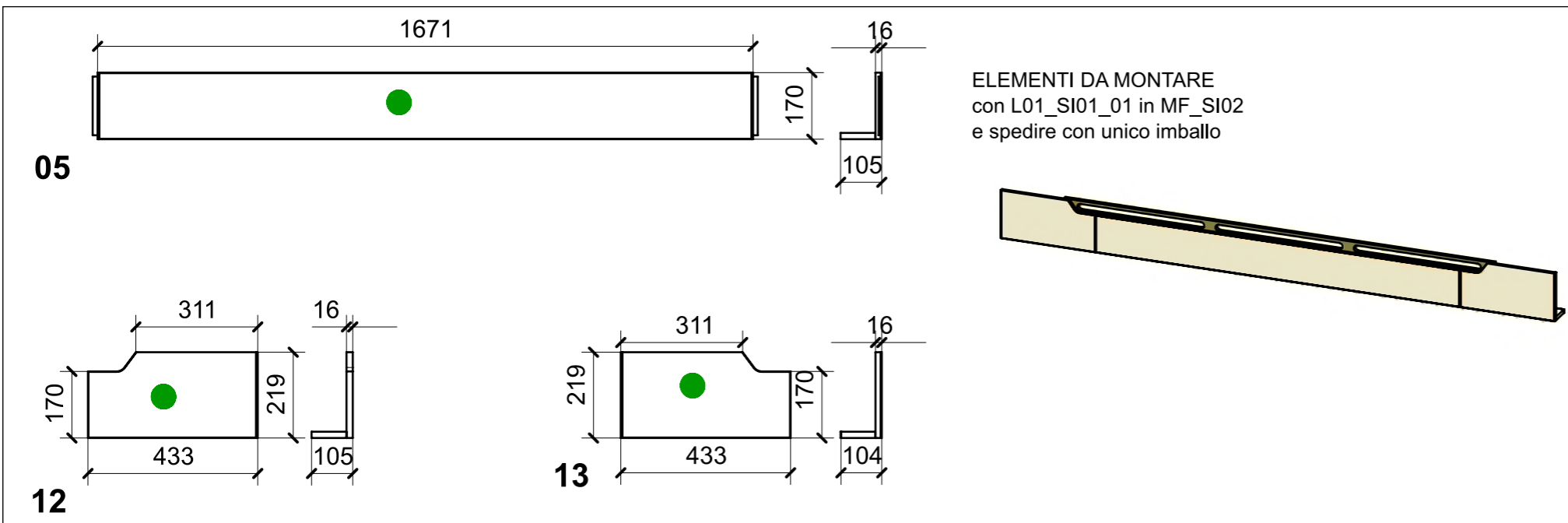
● = VERNICIARE 1 LATO + FILI RASATI O BORDATI

NESSUN SIMBOLO = VERNICIARE 2 LATI + FILI RASATI O BORDATI

LOCALE	CODICE	DESCRIZIONE COMPONENTE	FINITURA	GR.
SALONE	MD320_R01_SI01	STRUTTURA MURATA SX POPPA	LASTRA SCURA	3



LOCALE	CODICE	DESCRIZIONE COMPONENTE	FINITURA	GR.
SALONE	MD320_R02_SI01	STRUTTURA MURATA SX POPPA	LASTRA CHIARA	3

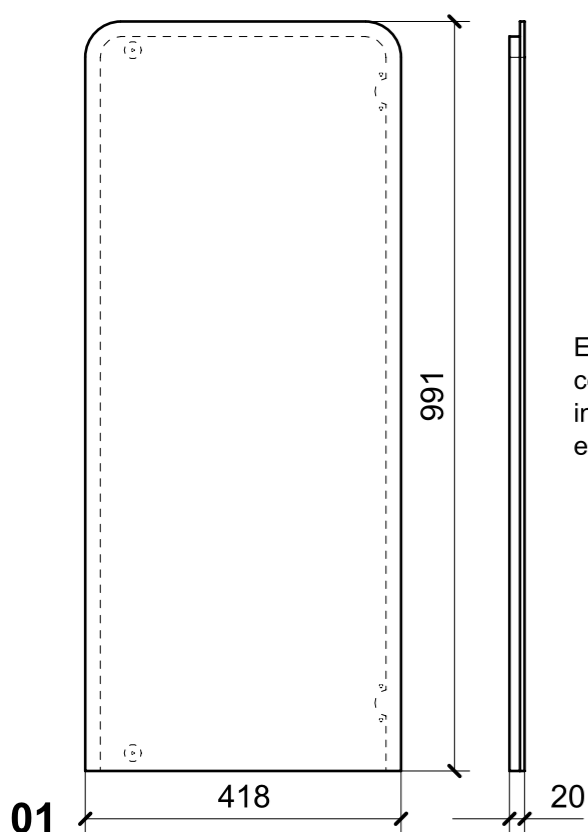


VERNICIATURA LASTRA/LACCATI:

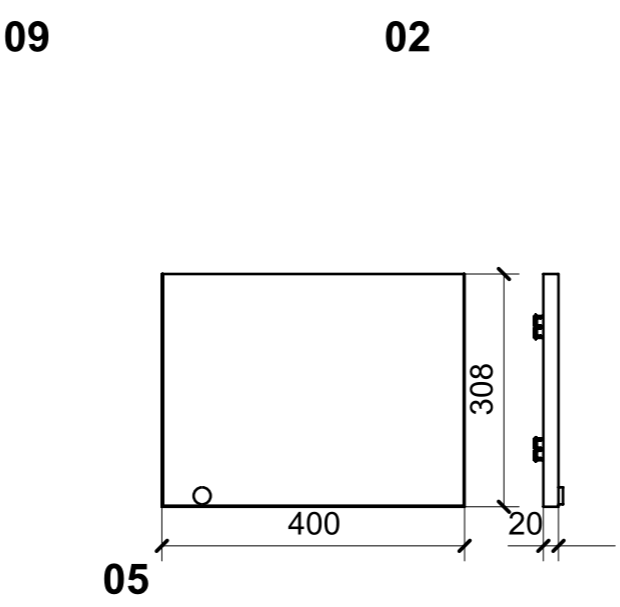
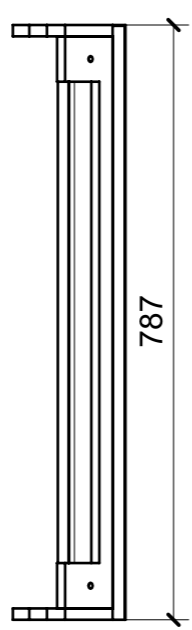
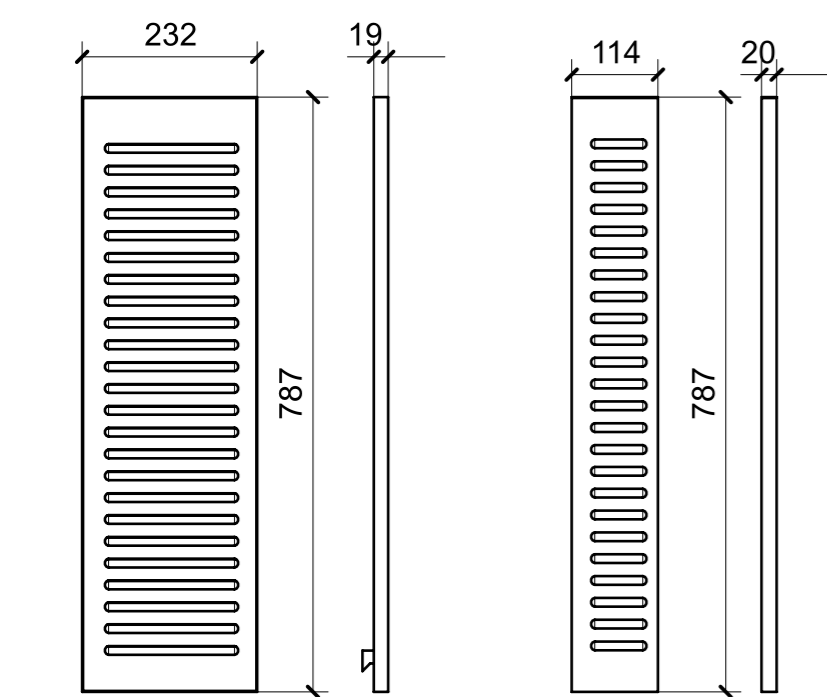
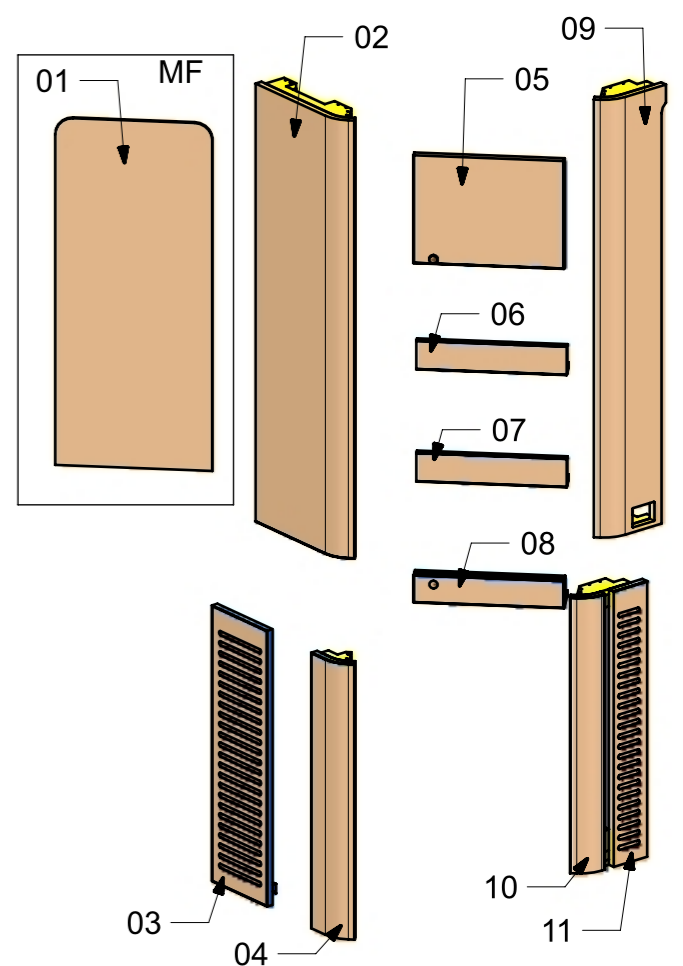
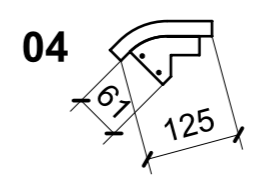
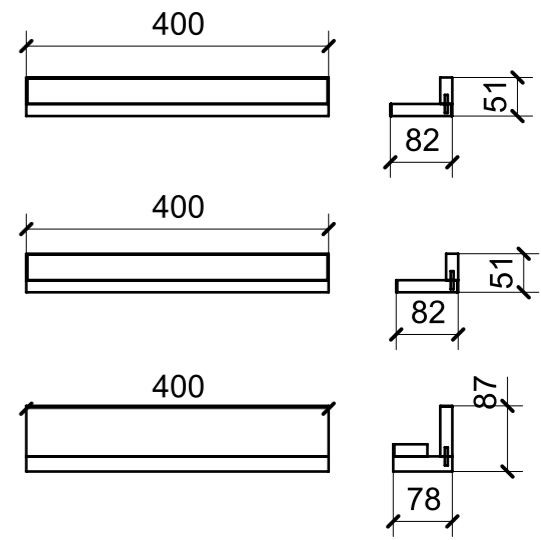
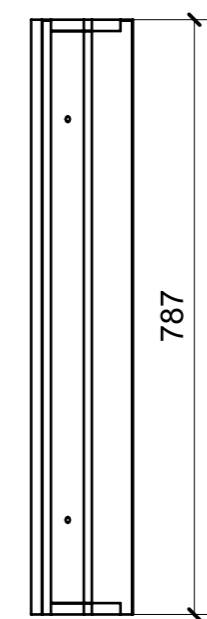
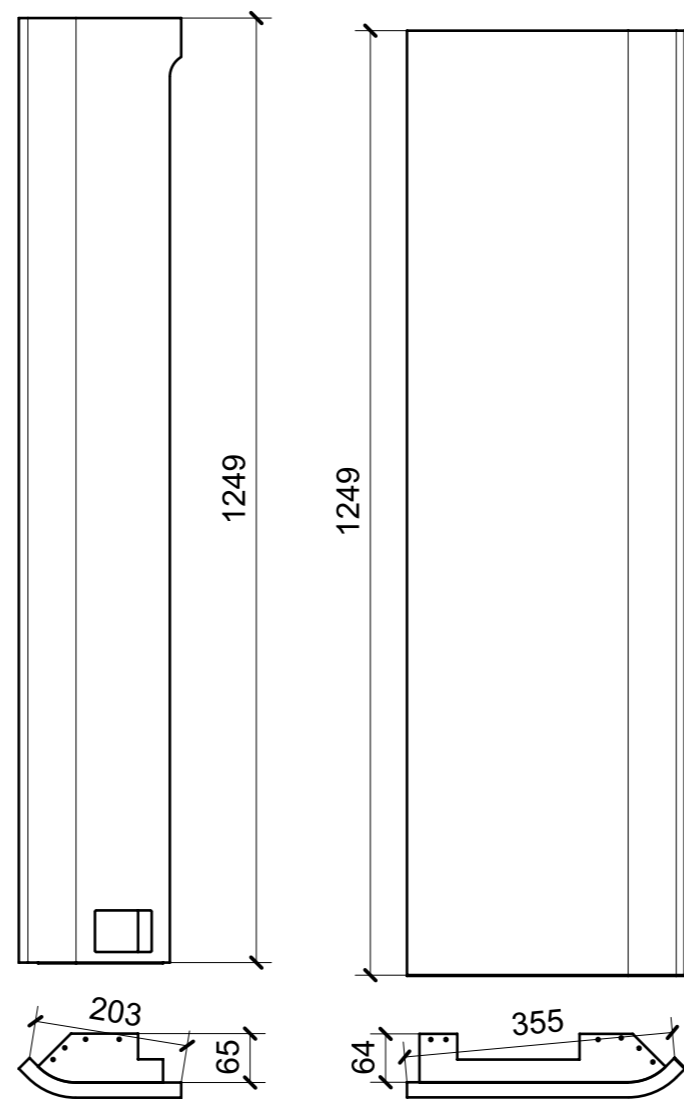
● = VERNICIARE 1 LATO + FILI RASATI O BORDATI

NESSUN SIMBOLO = VERNICIARE 2 LATI + FILI RASATI O BORDATI

LOCALE	CODICE	DESCRIZIONE COMPONENTE	FINITURA	GR.
SALONE	MD320_R01_SM01	MOBILE COLONNA SX POPPA	LASTRA SCURA	3



ELEMENTO DA MONTARE  
 con L01\_SM01\_01-02-03; A32\_SM01\_01  
 in MF\_SM01  
 e spedire con unico imballo

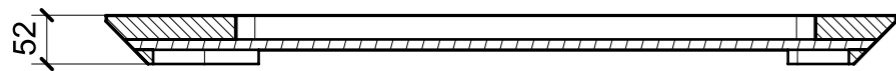


FERRAMENTA	QTY
BUSSOLA 6MA X 10 FORO DIAM.8	19
FITLOCK M_MASCHERPA_3MM_6020202101	8
MAGNETE FORZA MAGNETICA1-5 10KG_HAFELE_246.87.112	2
RISCONTRO IN FERRO PER CALAMITA DA FAR PRODURRE	2
VITE 6MA X 25 TESTA BOMBATA NERA BHCS 10.9 ISO 7380	2

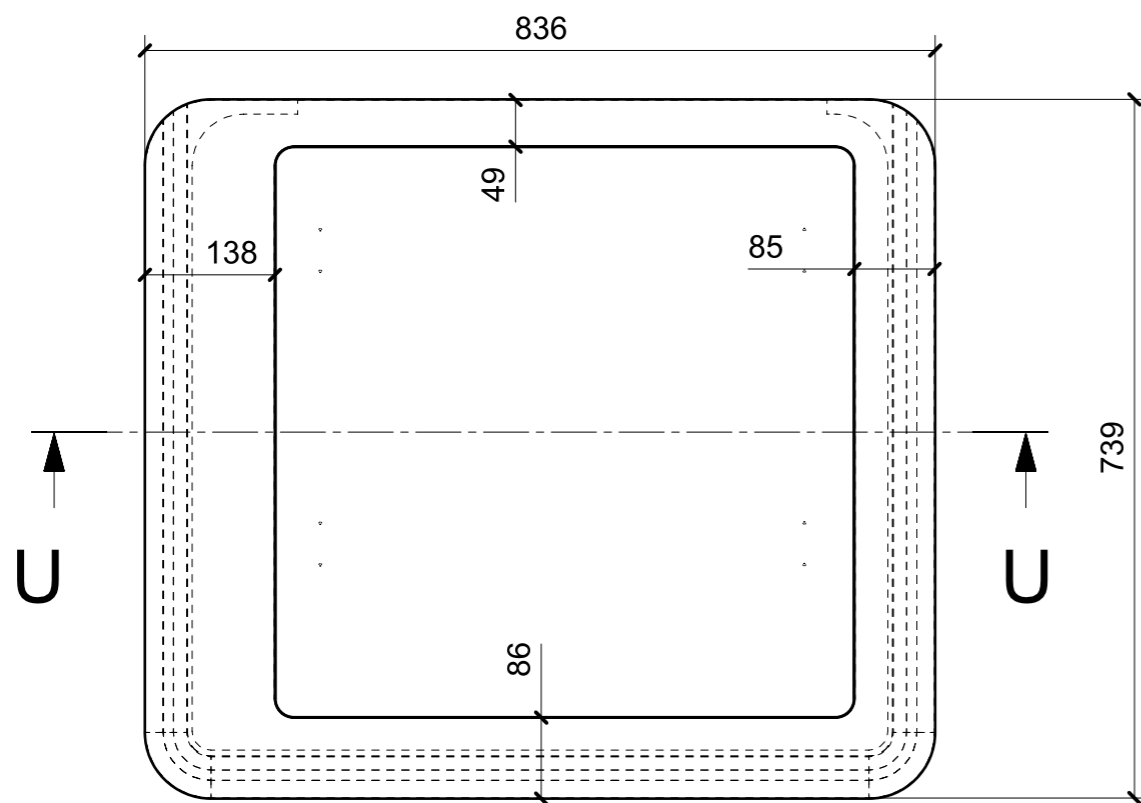


VERNICIATURA LASTRA/LACCATI: ● = VERNICIARE 1 LATO + FILI RASATI O BORDATI    NESSUN SIMBOLO = VERNICIARE 2 LATI + FILI RASATI O BORDATI

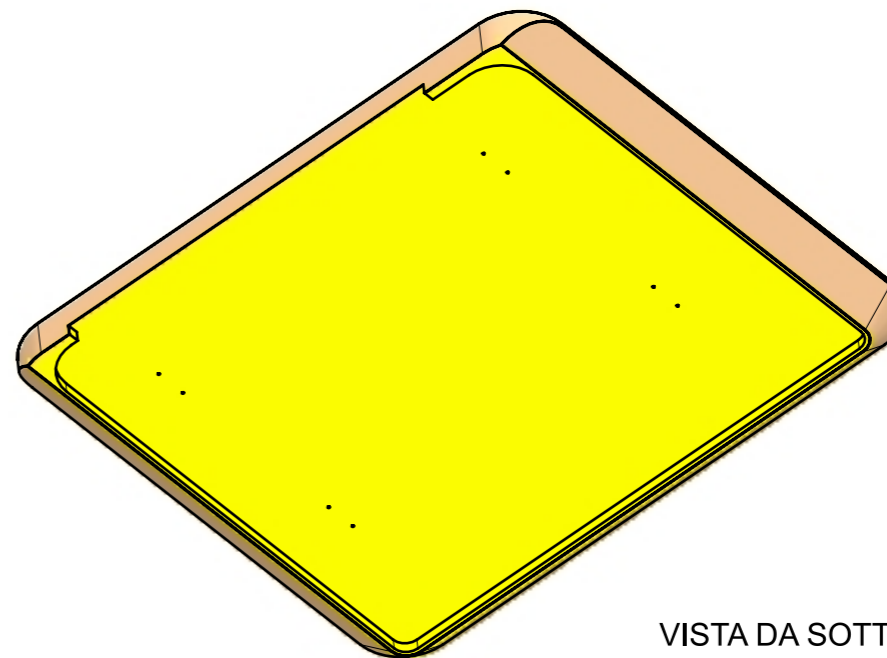
LOCALE	CODICE	DESCRIZIONE COMPONENTE	FINITURA	GR.
SALONE	MD320_R01_SO01	COMODINO SX CENTRONAVE	LASTRA SCURA	3



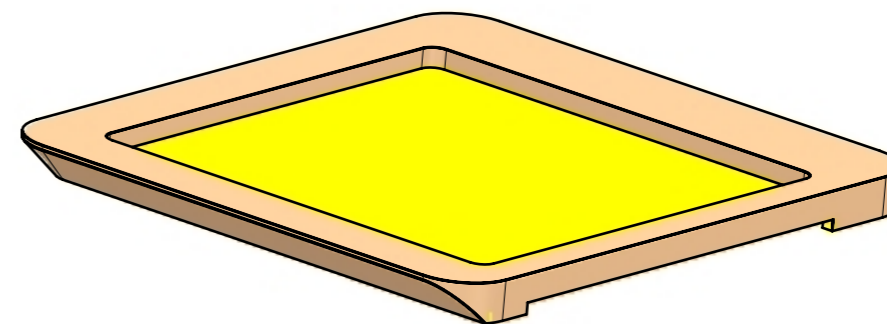
SECTION U-U



01



VISTA DA SOTTO

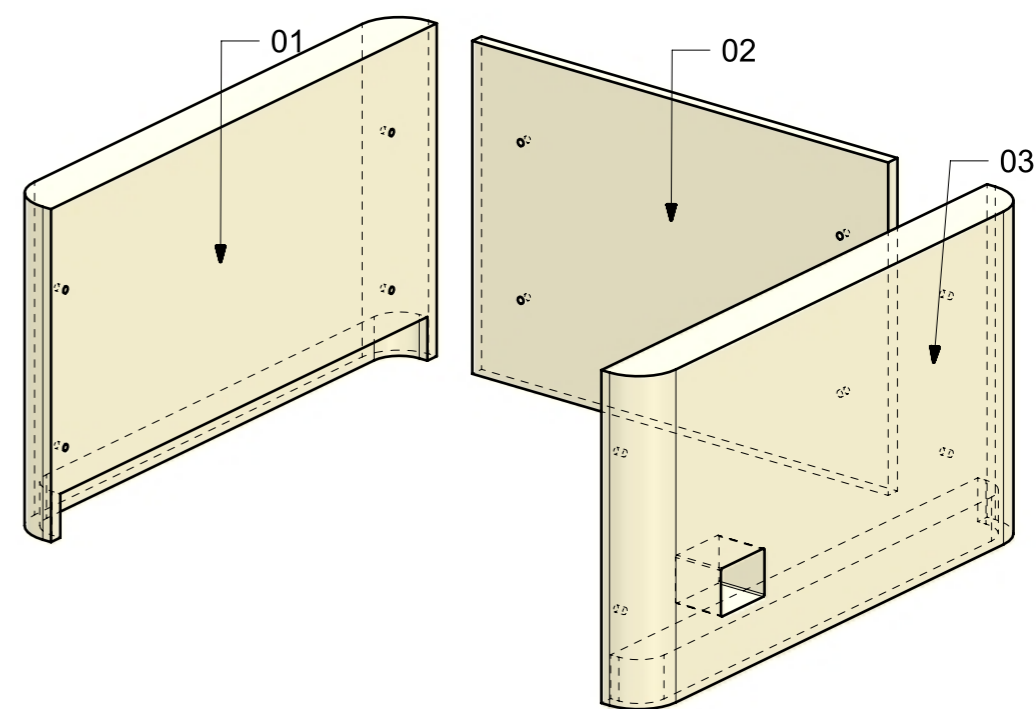
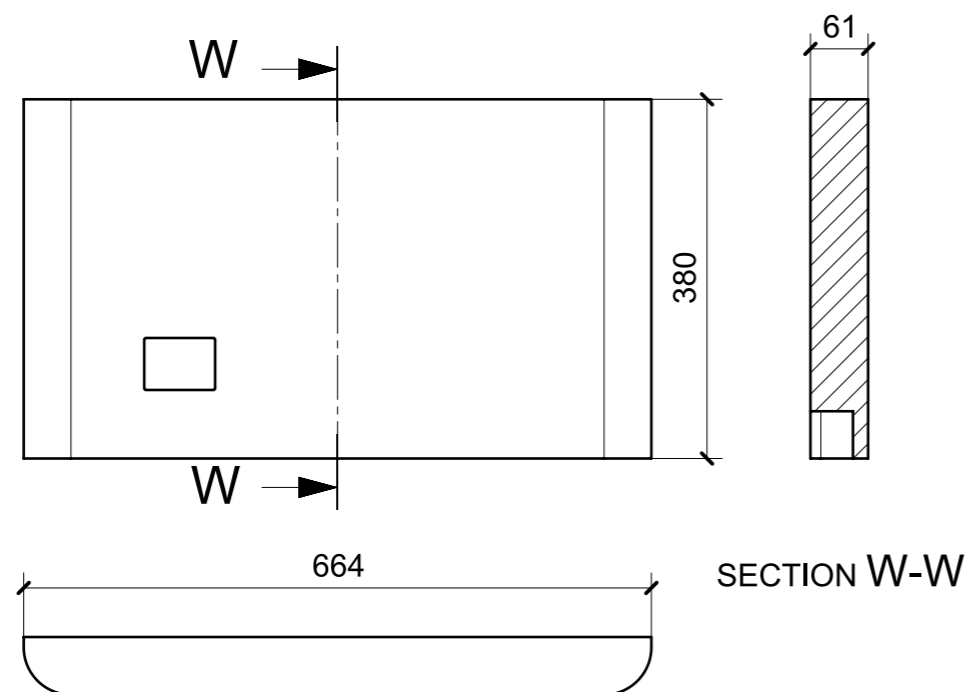
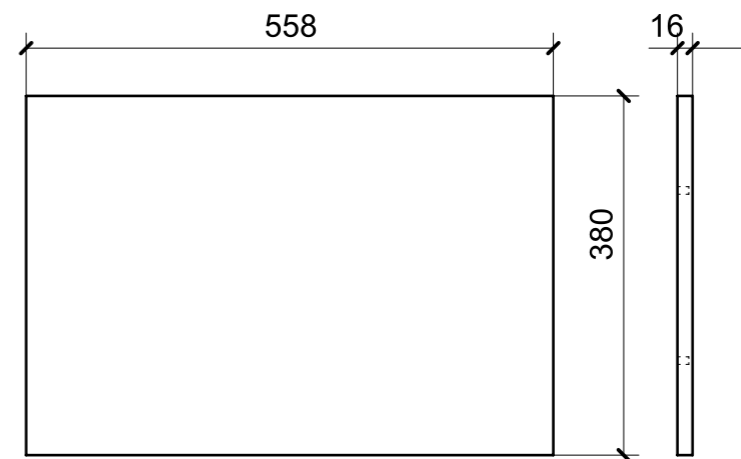
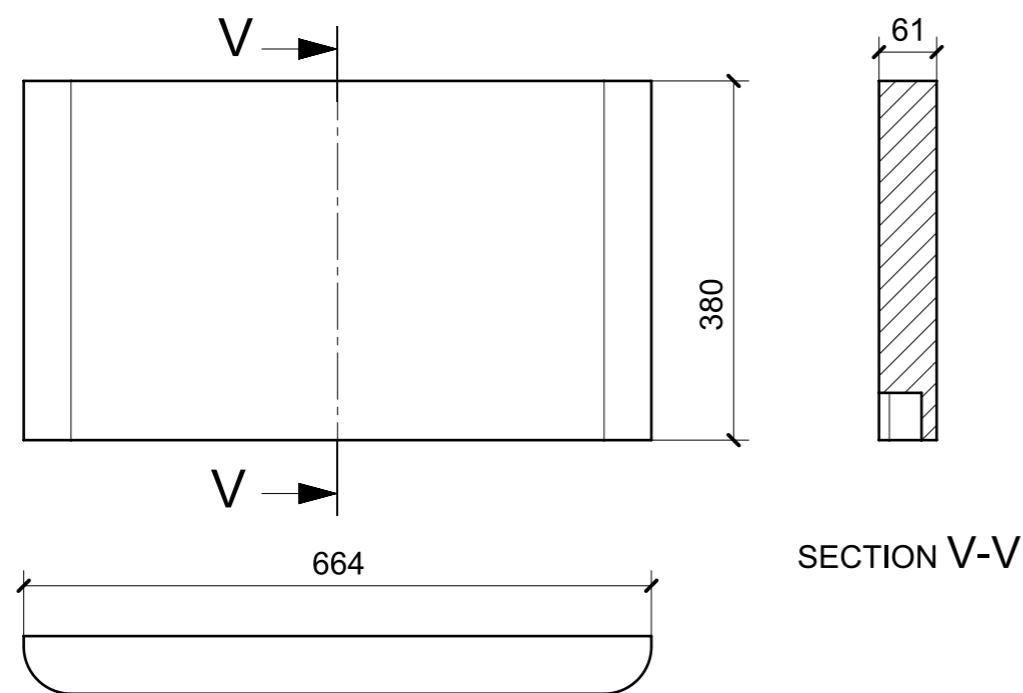


VERNICIATURA LASTRA/LACCATI:

● = VERNICIARE 1 LATO + FILI RASATI O BORDATI

NESSUN SIMBOLO = VERNICIARE 2 LATI + FILI RASATI O BORDATI

LOCALE	CODICE	DESCRIZIONE COMPONENTE	FINITURA	GR.
SALONE	MD320_R02_SO01	COMODINO SX CENTRONAVE	LASTRA CHIARA	3



FERRAMENTA	QTY
BUSSOLA 6MA X 10 FORO DIAM.8	12

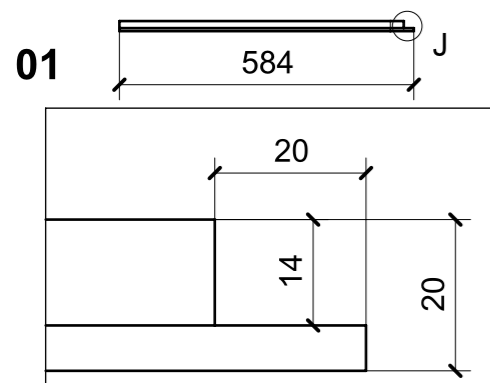
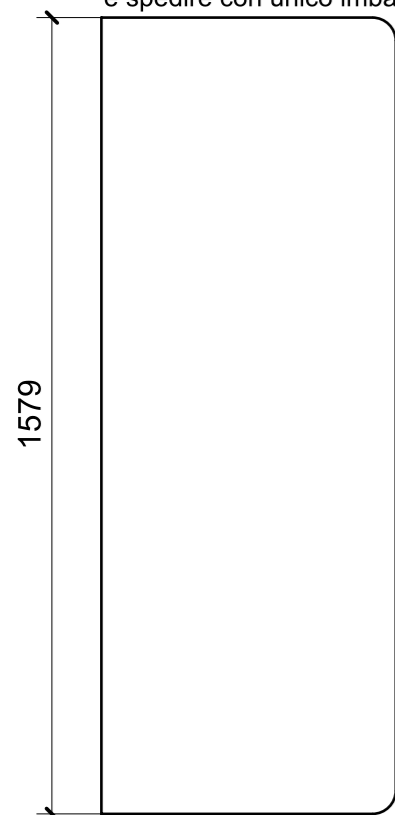
VERNICIATURA LASTRA/LACCATI:

● = VERNICIARE 1 LATO + FILI RASATI O BORDATI

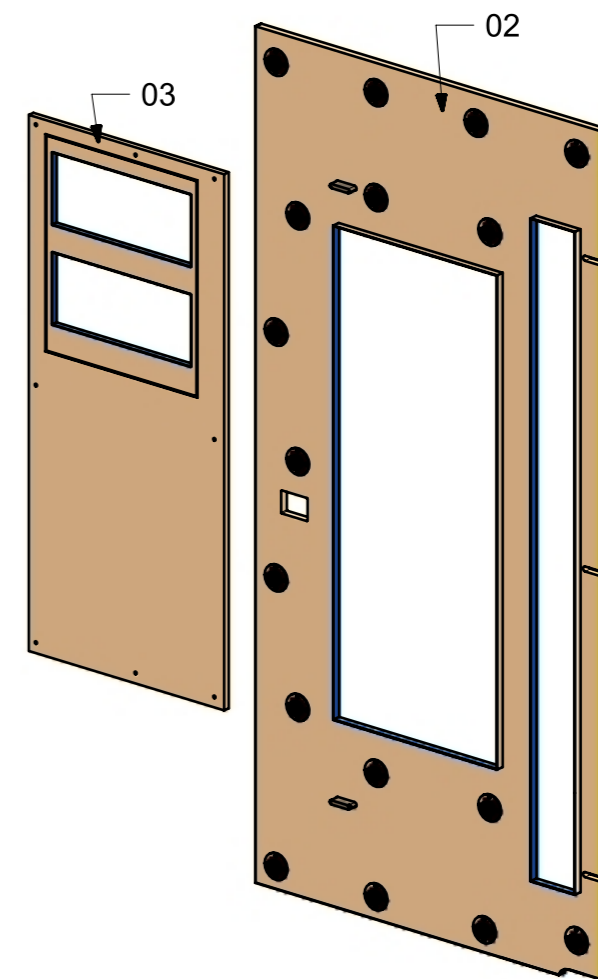
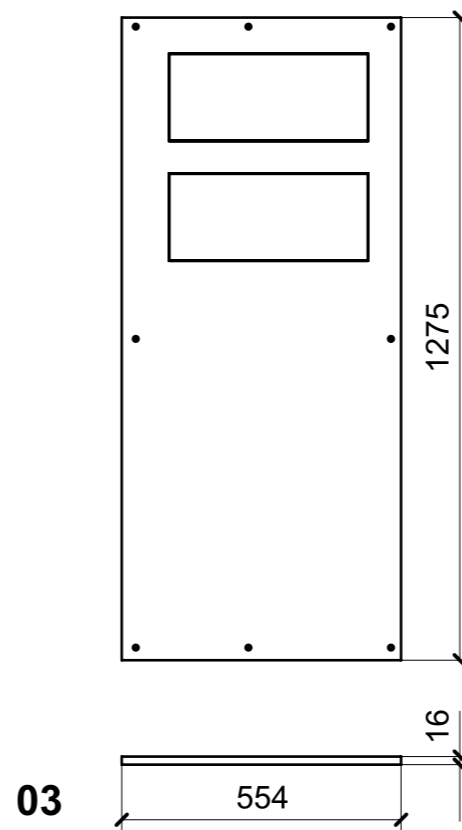
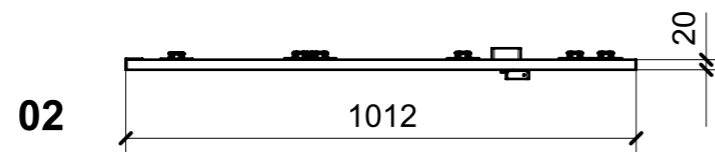
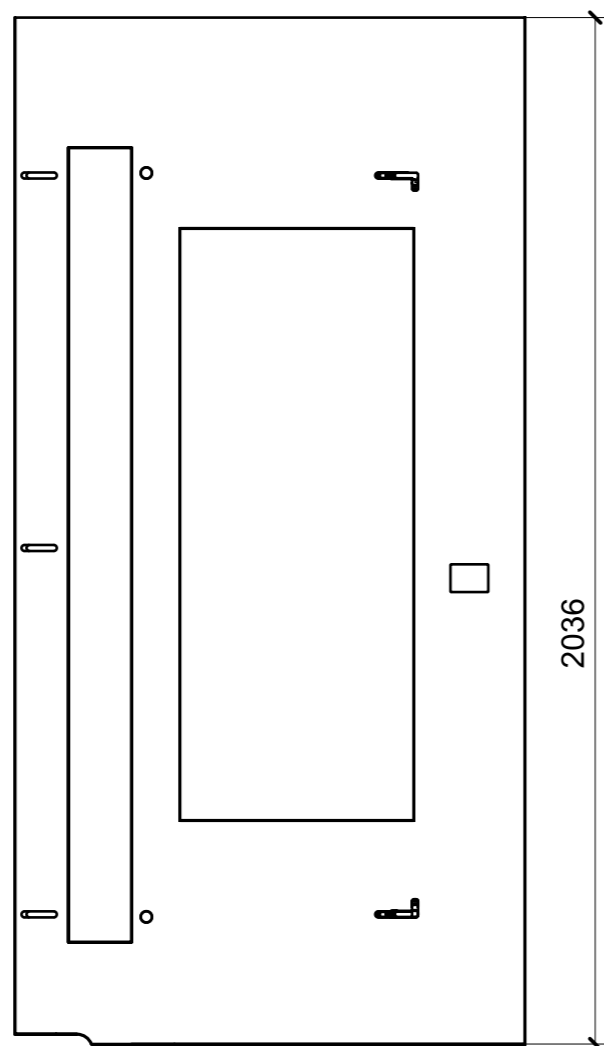
NESSUN SIMBOLO = VERNICIARE 2 LATI + FILI RASATI O BORDATI

LOCALE	CODICE	DESCRIZIONE COMPONENTE	FINITURA	GR.
SALONE	MD320_R01_SP01	STRUTTURA INGRESSO DX POPPA	LASTRA SCURA	3

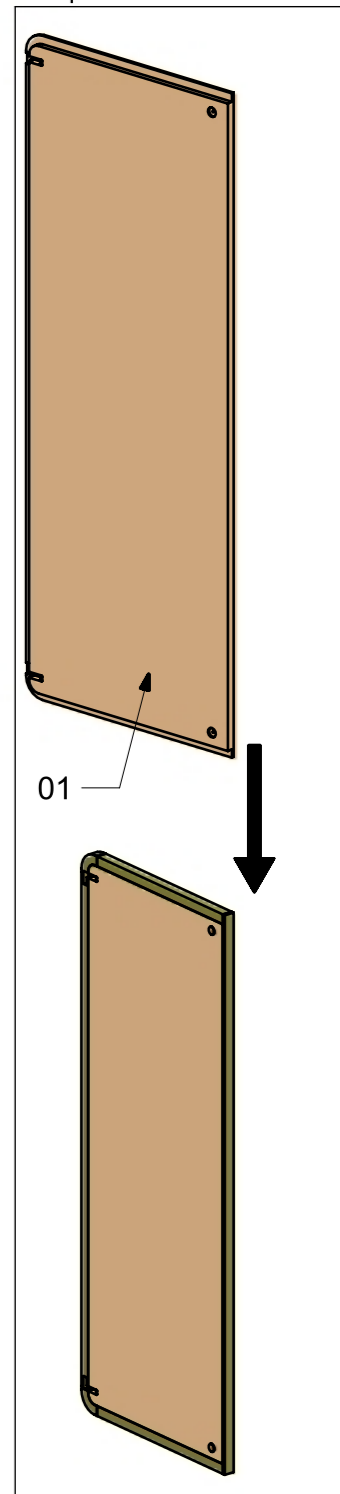
ELEMENTO DA MONTARE  
in MF\_SP01  
e spedire con unico imballo



DETAIL J  
SCALE 1:1



ELEMENTO DA MONTARE  
in MF\_SP01  
e spedire con unico imballo



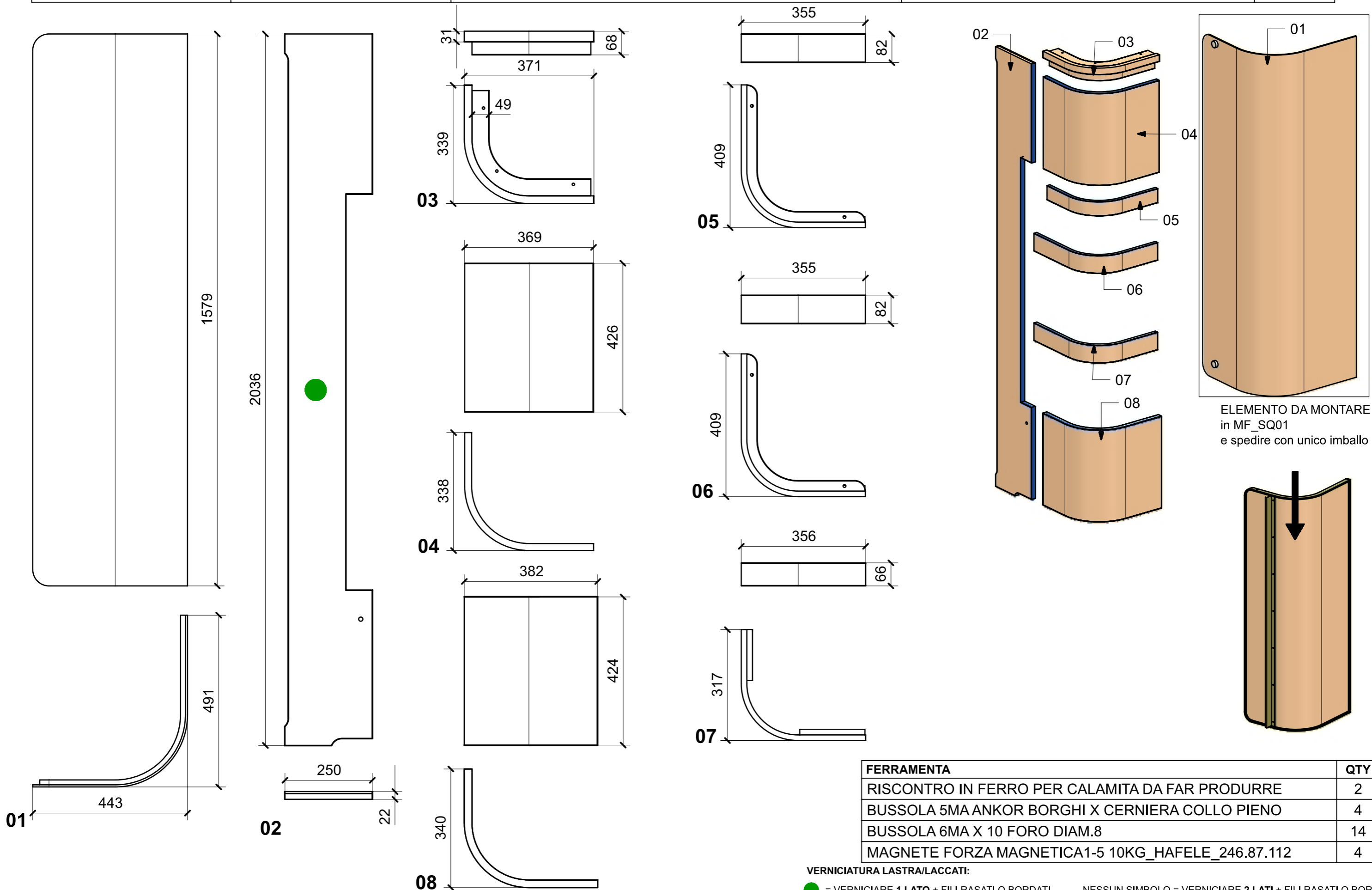
FERRAMENTA	QTY
FITLOCK M_MASCHERPA_3MM_6020202101	62
CERNIERA DUOMATIC DX AIR 105° PREMIUM_HAFELE_329_97_530	1
CERNIERA DUOMATIC SX AIR 105° PREMIUM_HAFELE_329_97_530	1
MAGNETE FORZA MAGNETICA1-5 10KG_HAFELE_246.87.112	4

VERNICIATURA LASTRA/LACCATI:

● = VERNICIARE 1 LATO + FILI RASATI O BORDATI

NESSUN SIMBOLO = VERNICIARE 2 LATI + FILI RASATI O BORDATI

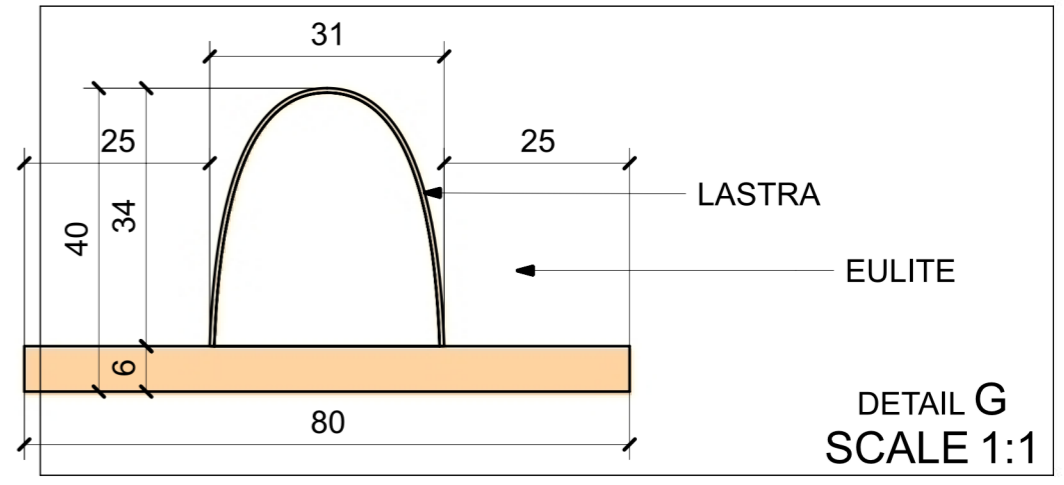
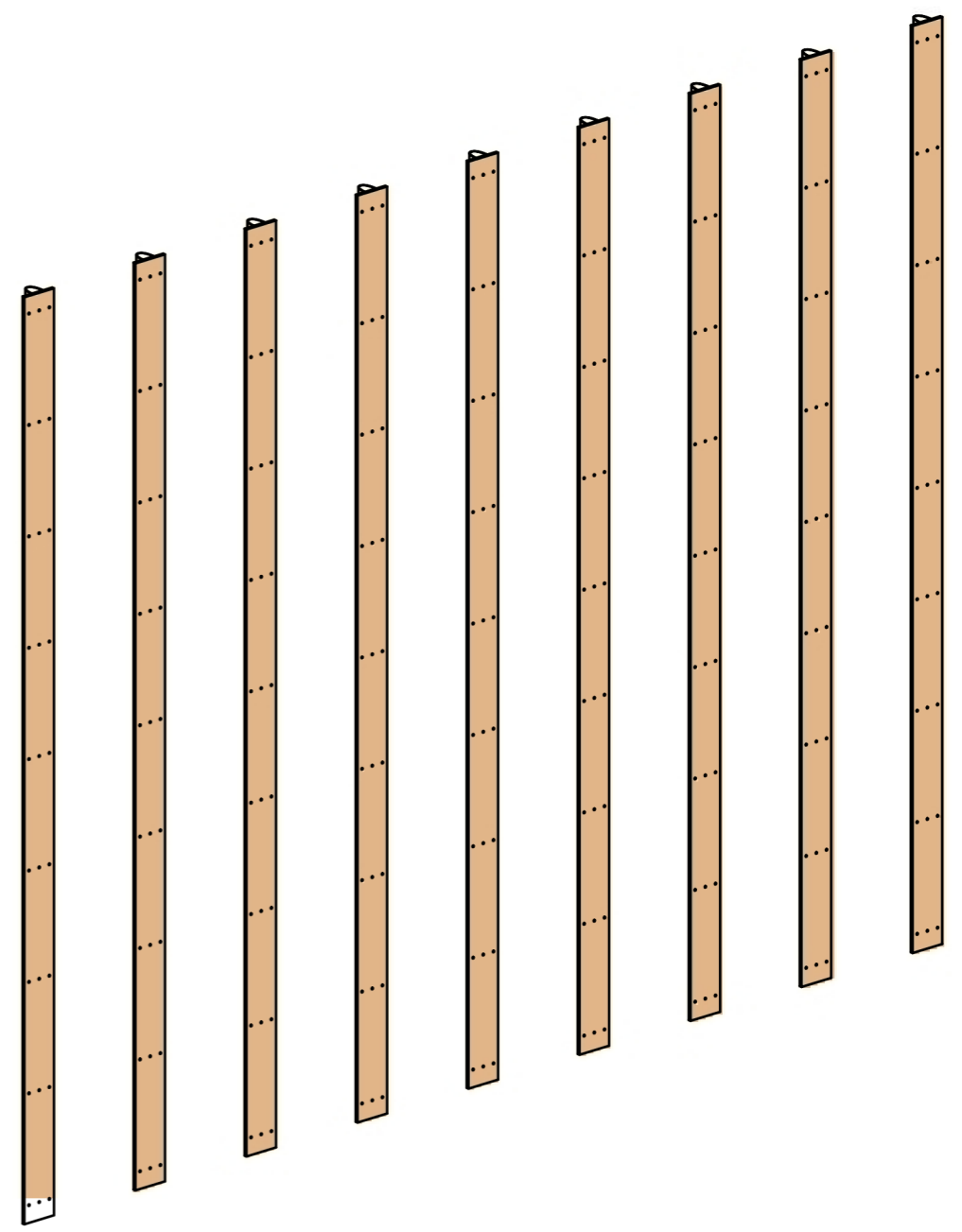
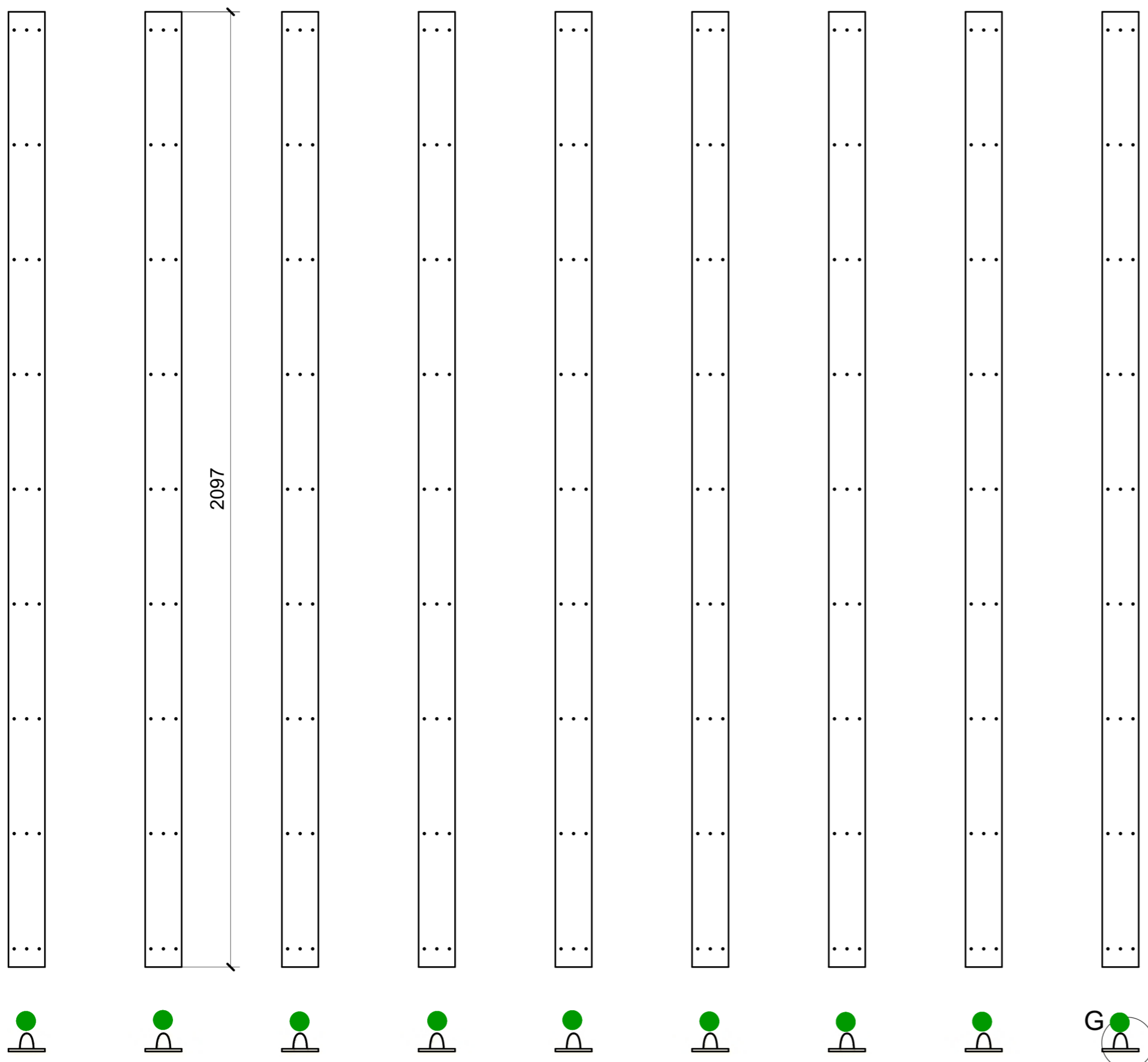
LOCALE	CODICE	DESCRIZIONE COMPONENTE	FINITURA	GR.
SALONE	MD320_R01_SQ01	MOBILE CURVO INGRESSO DX POPPA	LASTRA SCURA	3



FERRAMENTA	QTY
RISCONTRO IN FERRO PER CALAMITA DA FAR PRODURRE	2
BUSSOLA 5MA ANKOR BORGHIS X CERNIERA COLLO PIENO	4
BUSSOLA 6MA X 10 FORO DIAM.8	14
MAGNETE FORZA MAGNETICA1-5 10KG_HAFELE_246.87.112	4

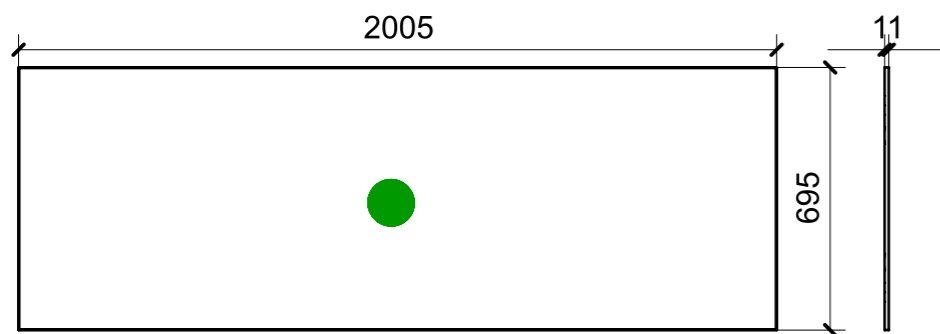
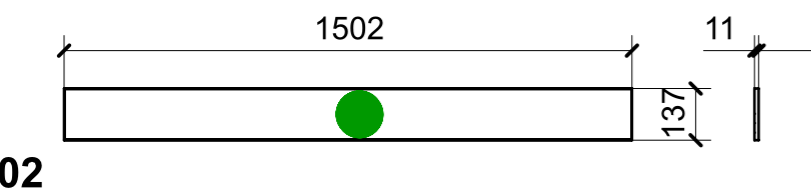
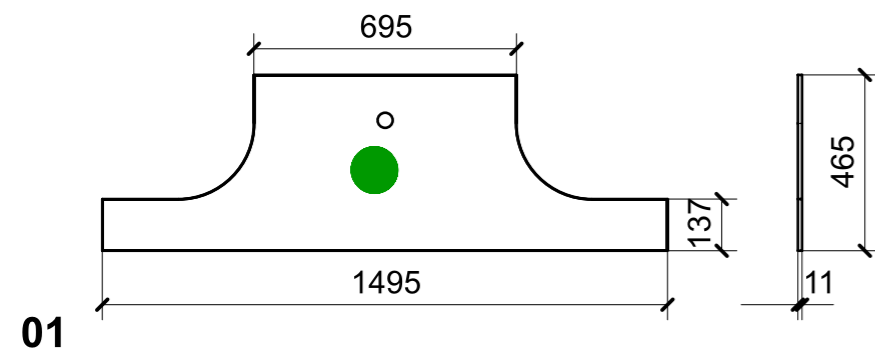
VERNICIATURA LASTRA/LACCATI:  
 ● = VERNICIARE 1 LATO + FILI RASATI O BORDATI      NESSUN SIMBOLO = VERNICIARE 2 LATI + FILI RASATI O BORDATI

LOCALE	CODICE	DESCRIZIONE COMPONENTE	FINITURA	GR.
SALONE	MD320_R01_SR01	STRUTTURA E RIV. PARETE PRUA	EULITE LASTRA SCURA	2

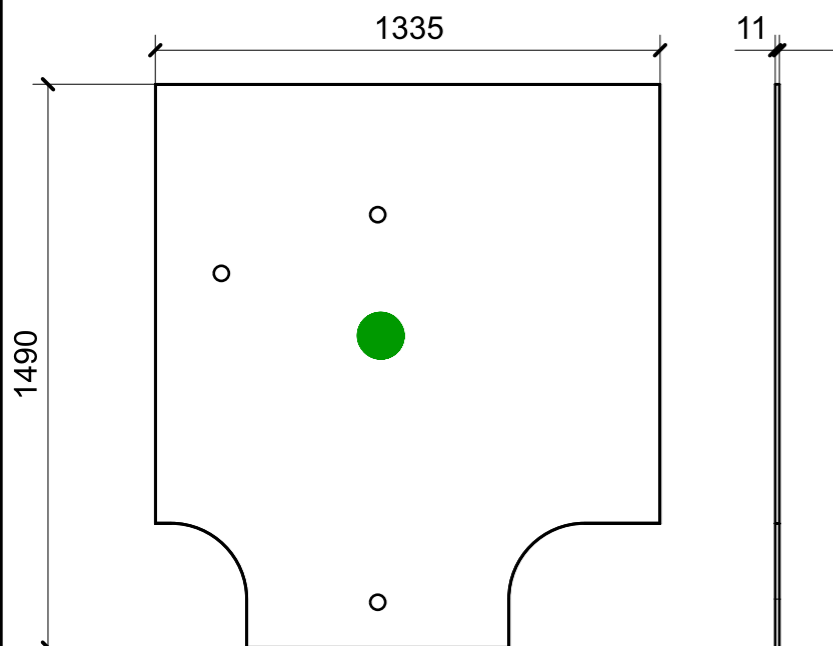


VERNICIATURA LASTRA/LACCATI:  
 ● = VERNICIARE 1 LATO + FILI RASATI O BORDATI      NESSUN SIMBOLO = VERNICIARE 2 LATI + FILI RASATI O BORDATI

LOCALE	CODICE	DESCRIZIONE COMPONENTE	FINITURA	GR.
SALONE	MD320_R01_SS01	CIELINO PRUA	LASTRA SCURA	3

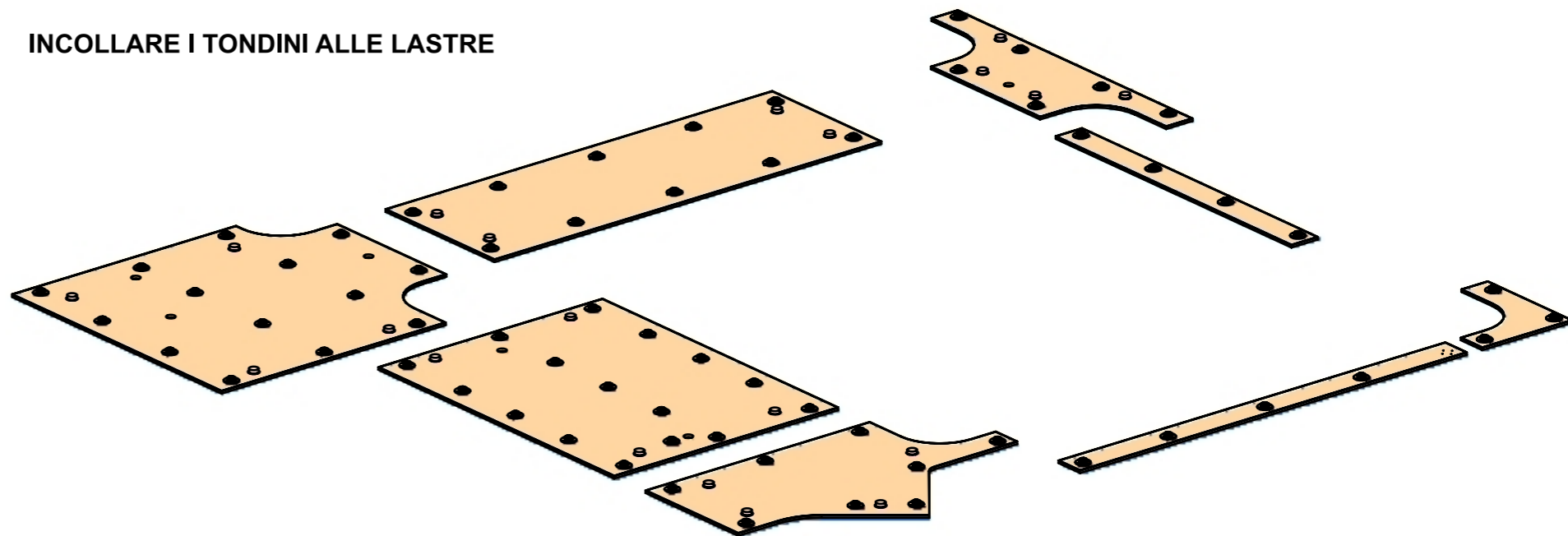


03

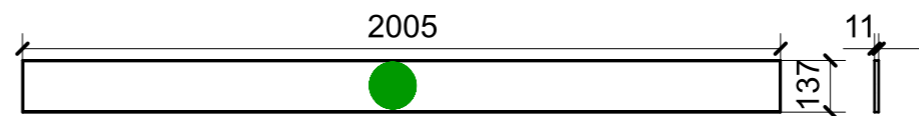


04

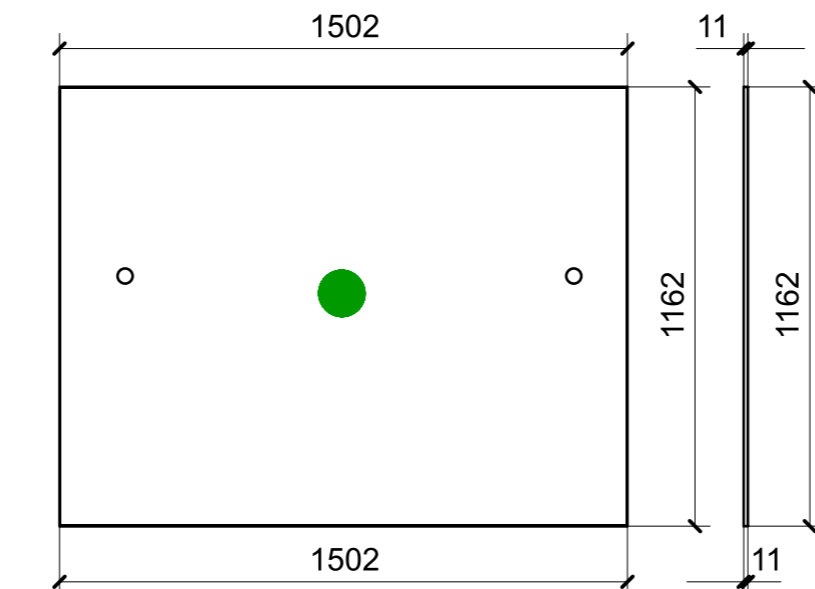
INCOLLARE I TONDINI ALLE LASTRE



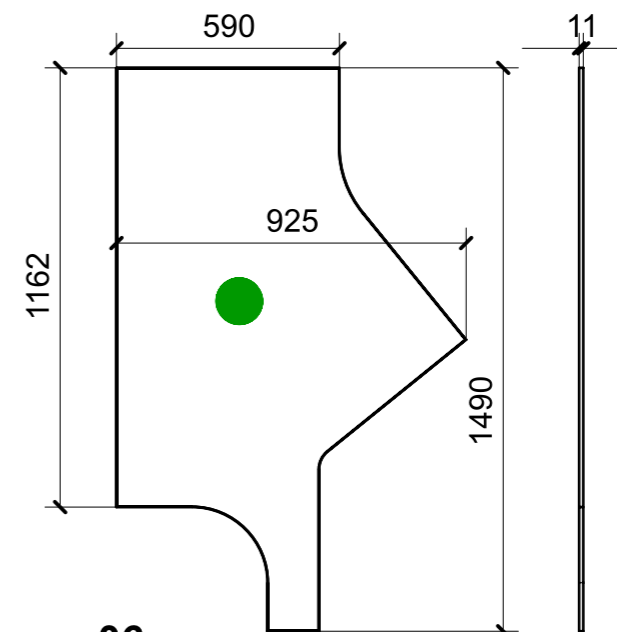
FERRAMENTA	QTY
TONDINO PER CENTRAGGIO ANTICADUTA 40X15	20
FITLOCK M_MASCHERPA_3MM_6020202101	65



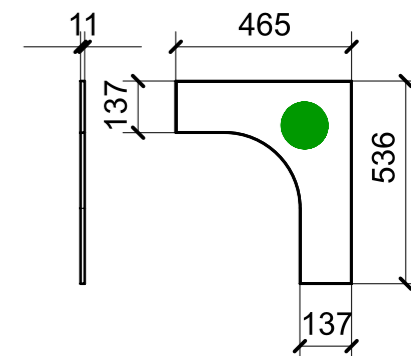
07



05



06



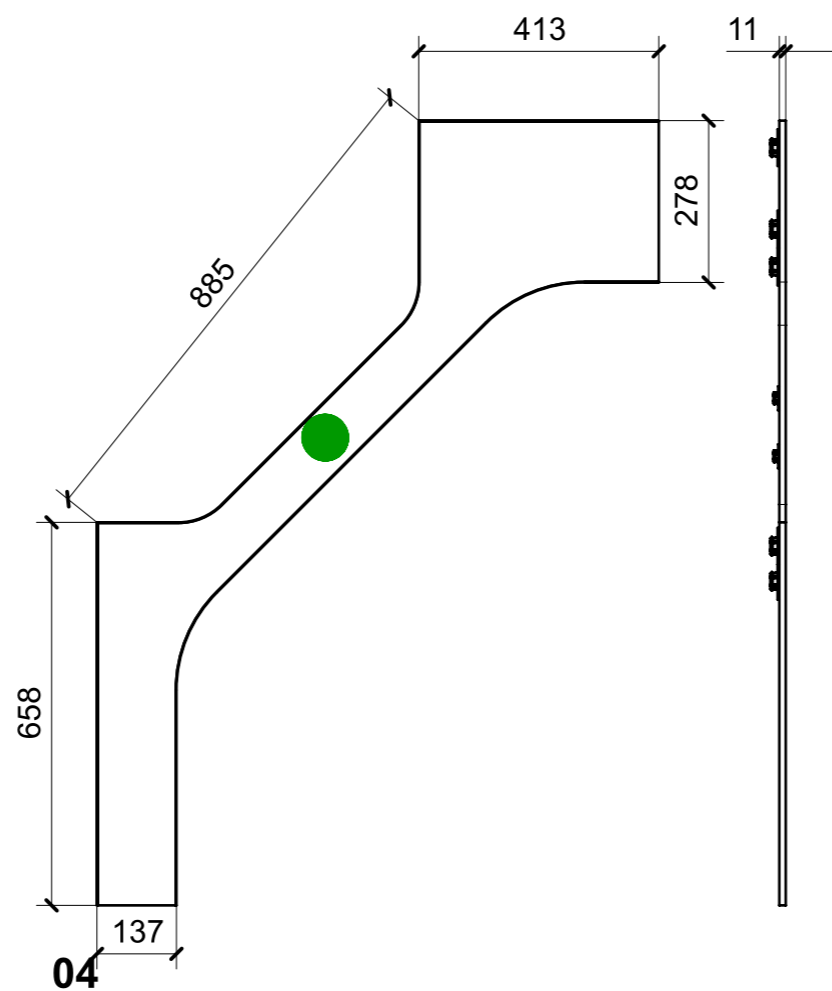
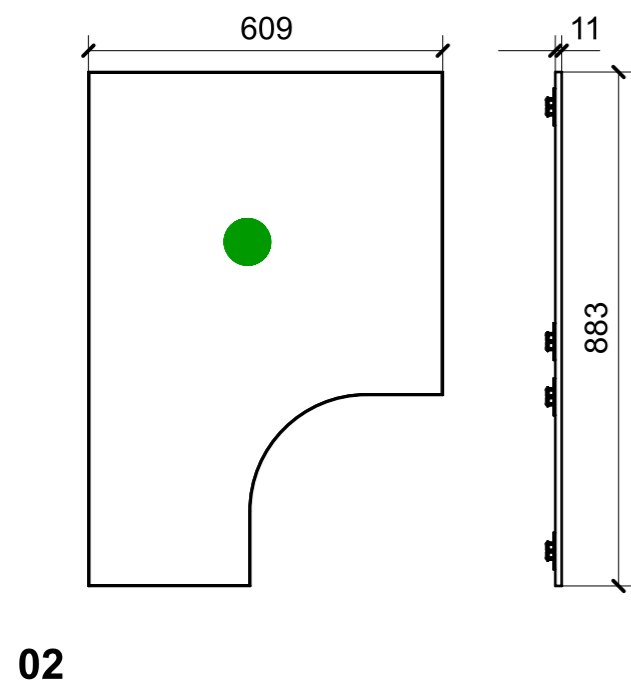
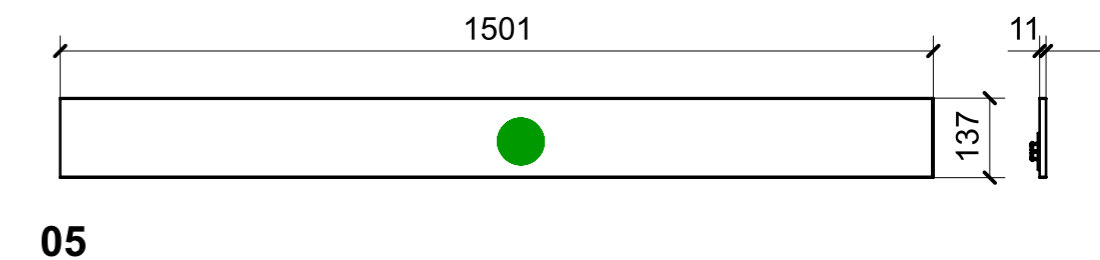
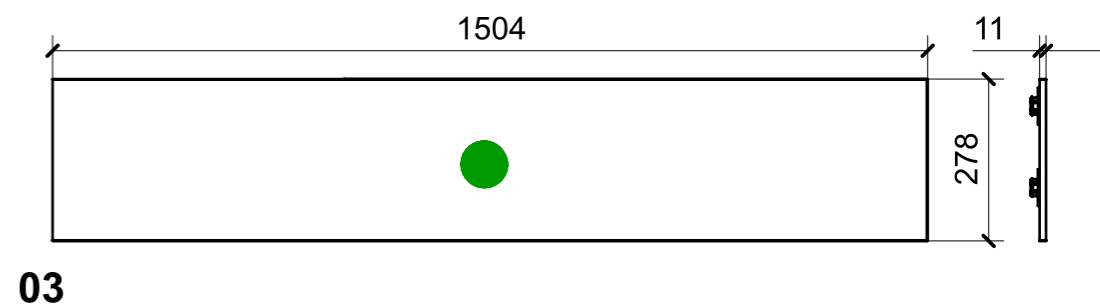
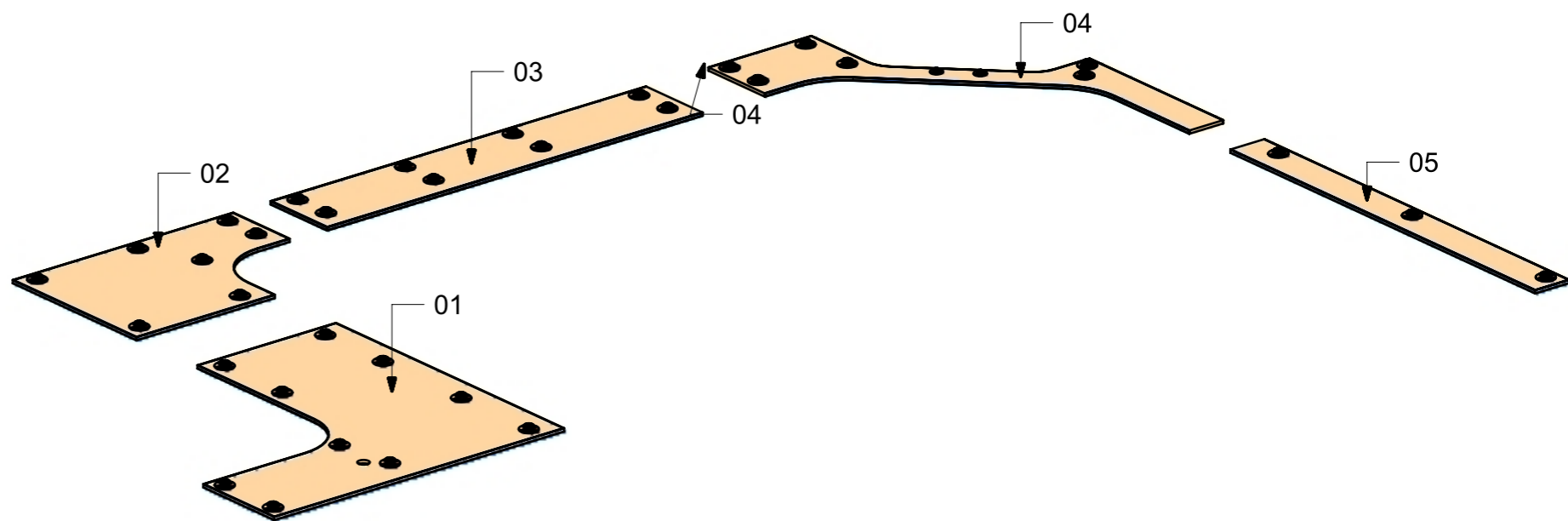
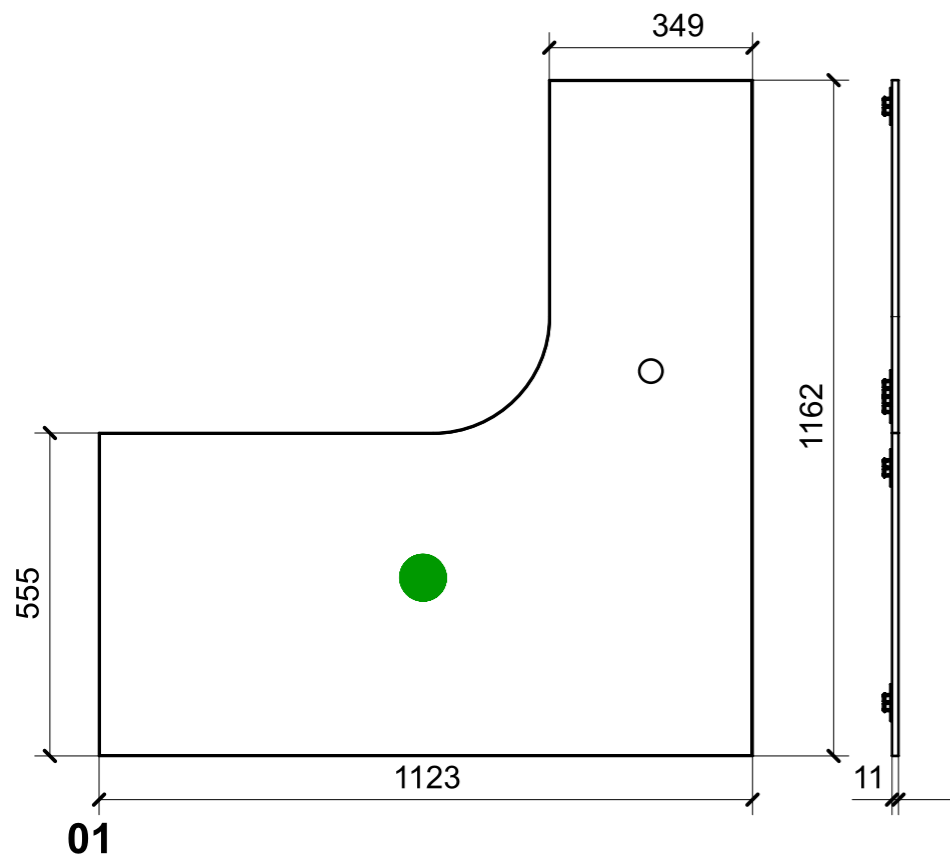
08

VERNICIATURA LASTRA/LACCATI:

● = VERNICIARE 1 LATO + FILI RASATI O BORDATI

NESSUN SIMBOLO = VERNICIARE 2 LATI + FILI RASATI O BORDATI

LOCALE	CODICE	DESCRIZIONE COMPONENTE	FINITURA	GR.
SALONE	MD320_R01_ST01	CIELINO POPPA	LASTRA SCURA	3



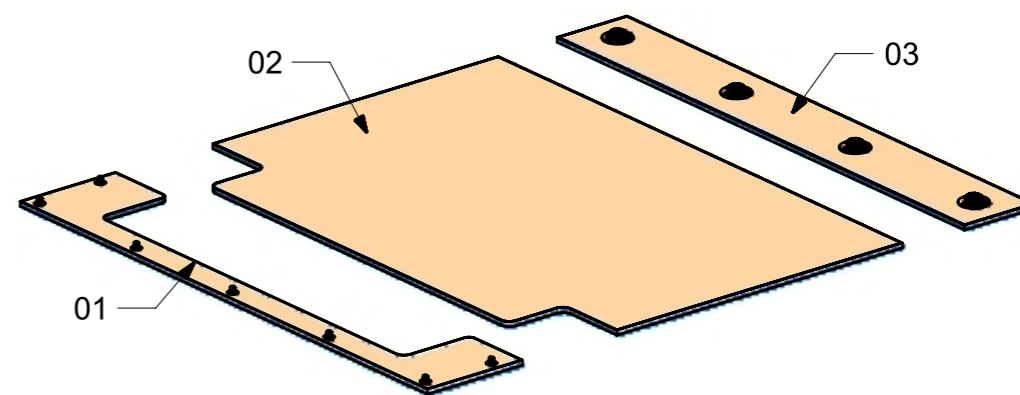
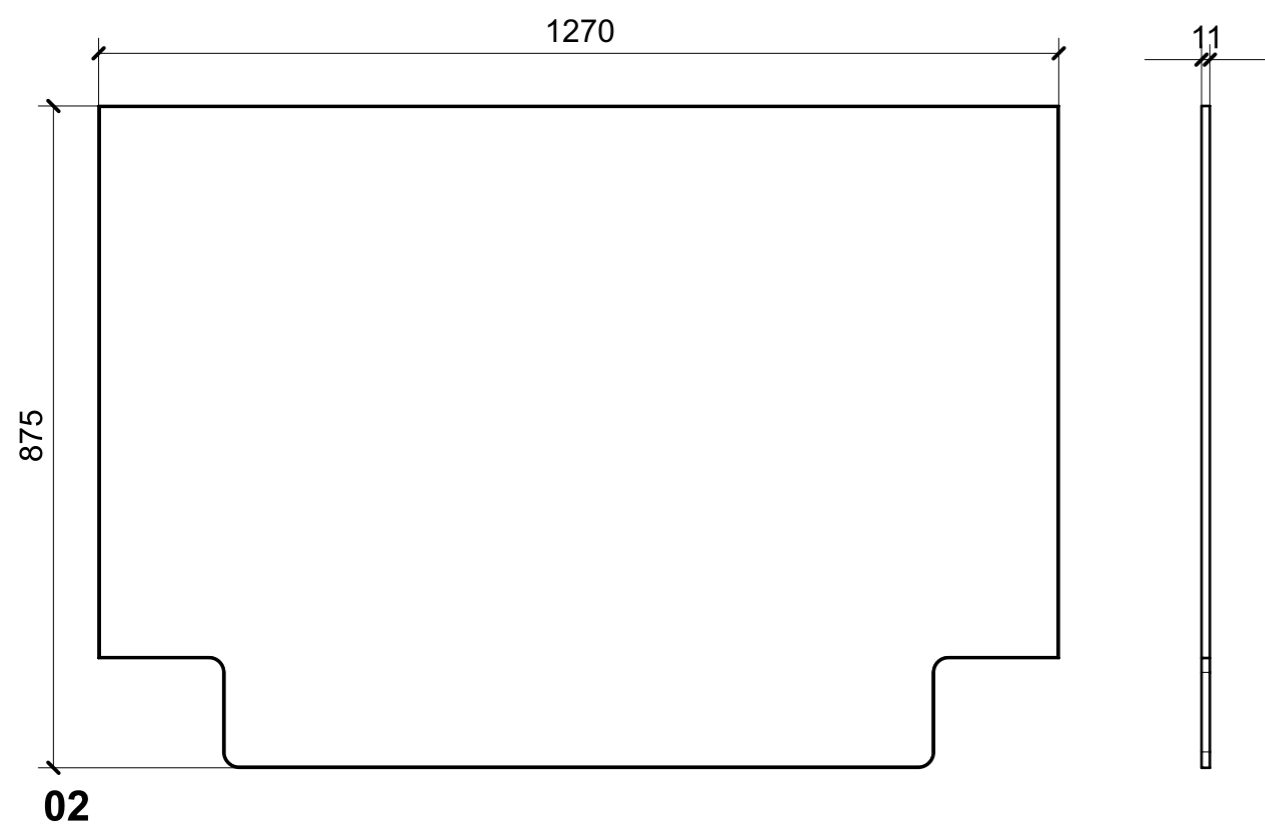
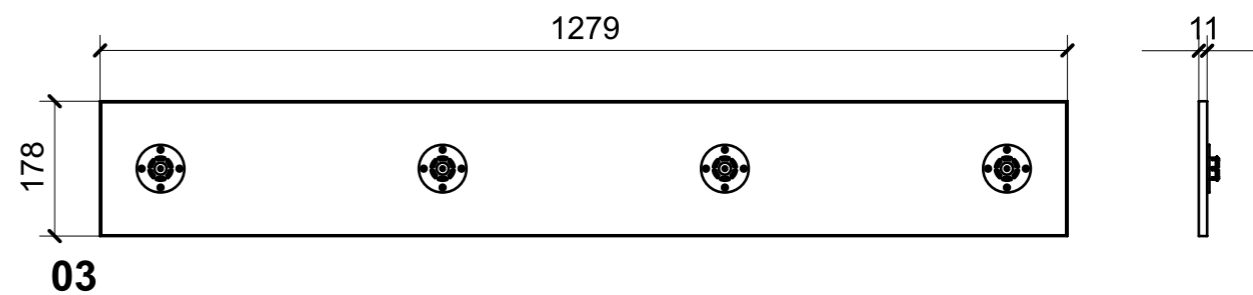
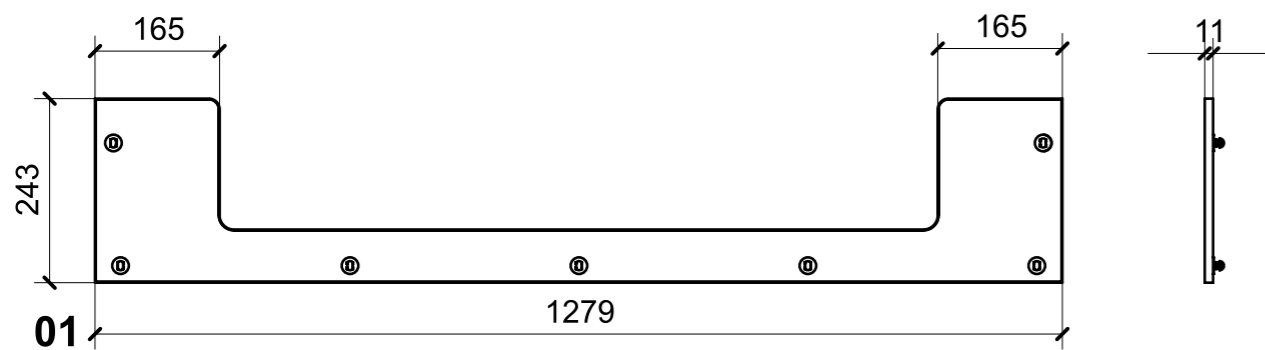
FERRAMENTA	QTY
FITLOCK M_MINI	2
FITLOCK M_MASCHERPA_3MM_6020202101	34

VERNICIATURA LASTRA/LACCATI:

● = VERNICIARE 1 LATO + FILI RASATI O BORDATI

NESSUN SIMBOLO = VERNICIARE 2 LATI + FILI RASATI O BORDATI

LOCALE	CODICE	DESCRIZIONE COMPONENTE	FINITURA	GR.
SALONE	MD320_R01_SU01	CIELINO ZONA TV A DISCESA	LASTRA SCURA	3



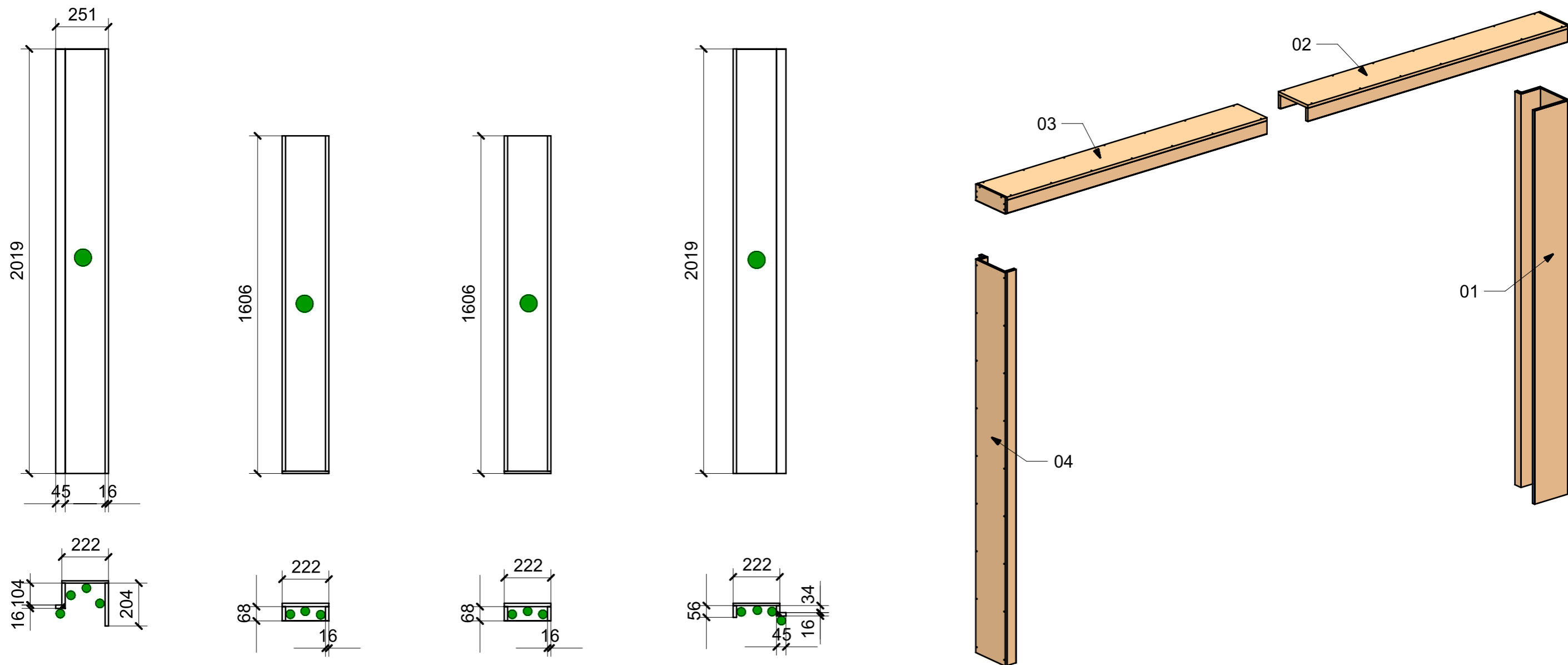
FERRAMENTA	QTY
MS INCASSO_ITALVIPLA_972_FMPC_M1B	7
FITLOCK M_MASCHERPA_3MM_6020202101	4

VERNICIATURA LASTRA/LACCATI:

● = VERNICIARE 1 LATO + FILI RASATI O BORDATI

NESSUN SIMBOLO = VERNICIARE 2 LATI + FILI RASATI O BORDATI

LOCALE	CODICE	DESCRIZIONE COMPONENTE	FINITURA	GR
SALONE	MD320_R01_SV01	VANO TENDA INGRESSO SALONE	LASTRA SCURA	PTP



VERNICIATURA LASTRA/LACCATI:

● = FILI RASATI

● = VERNICIARE 1 LATO + FILI RASATI O BORDATI

NESSUN SIMBOLO = VERNICIARE 2 LATI + FILI RASATI O BORDATI