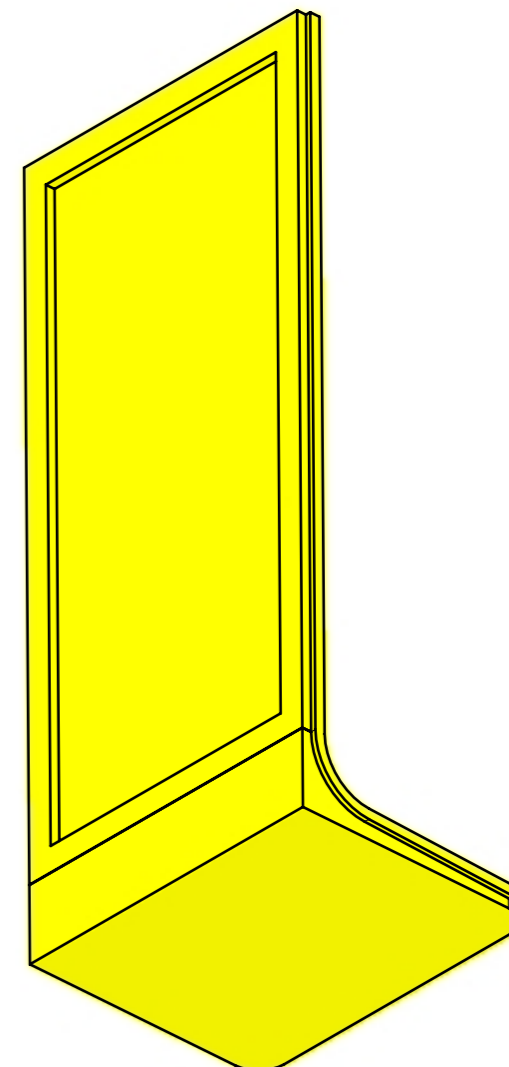
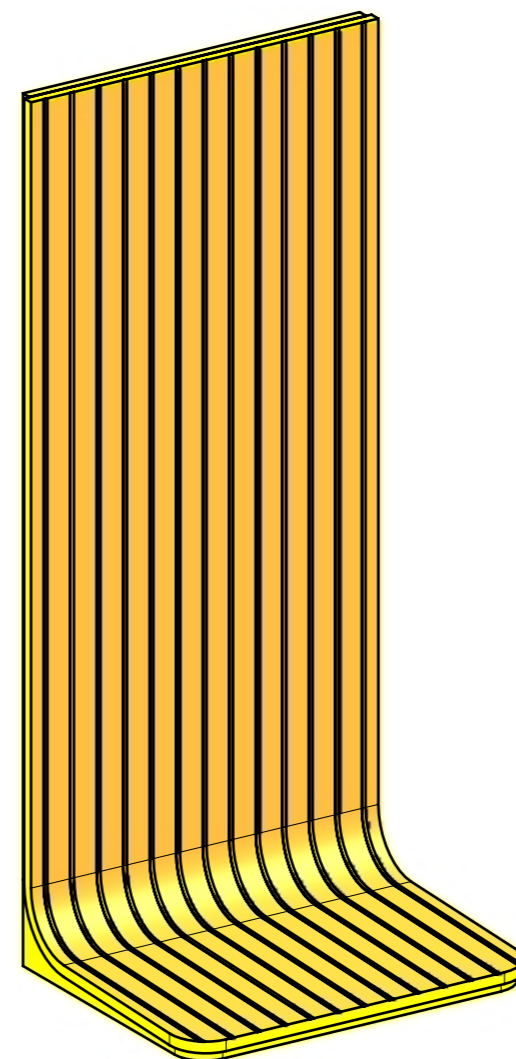
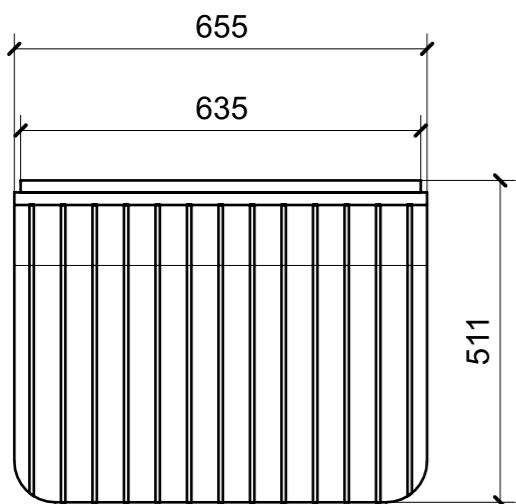
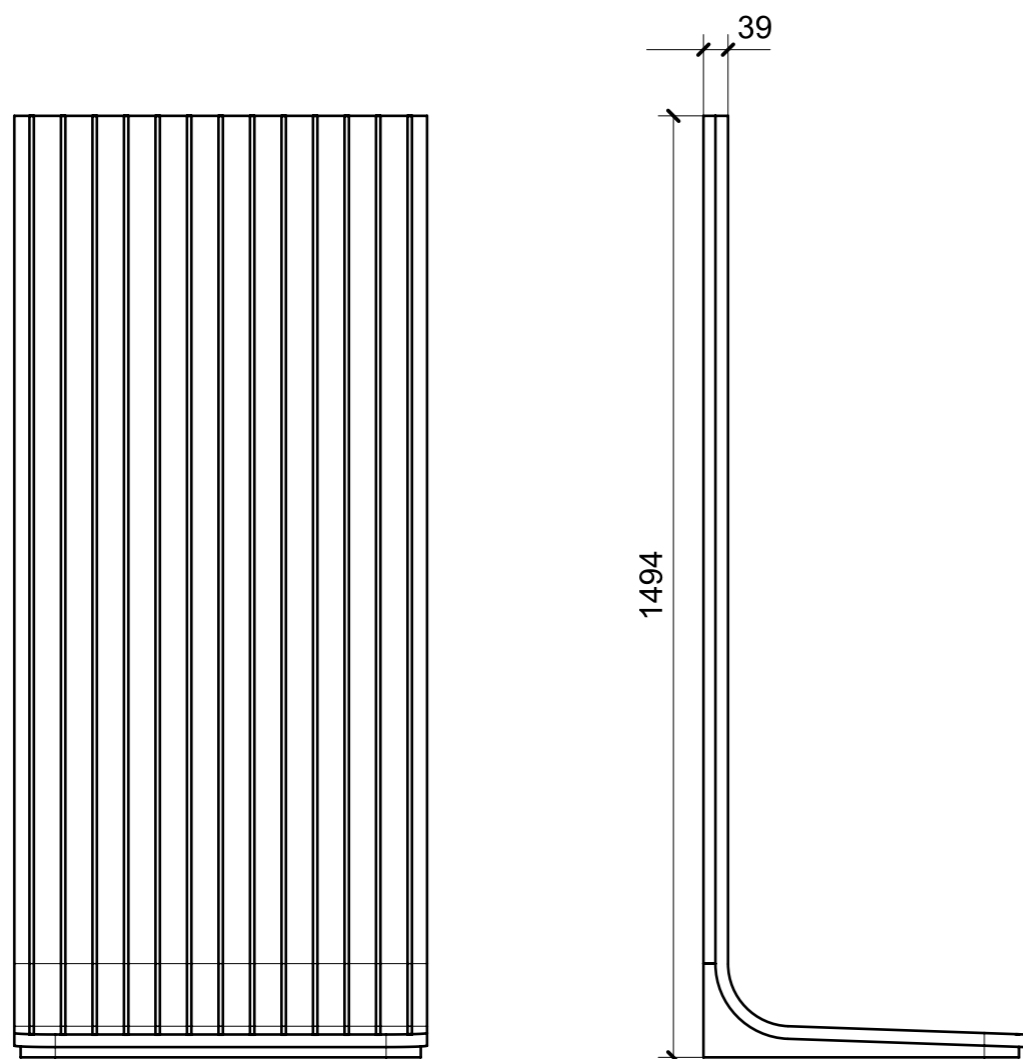
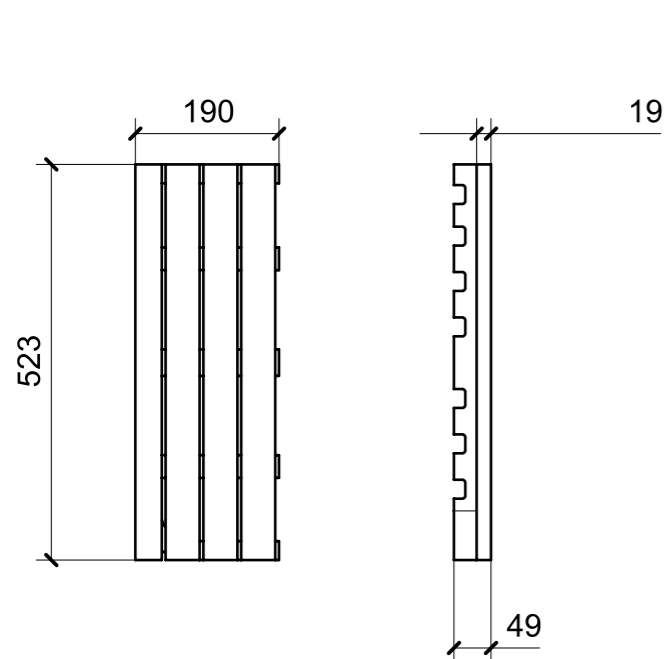


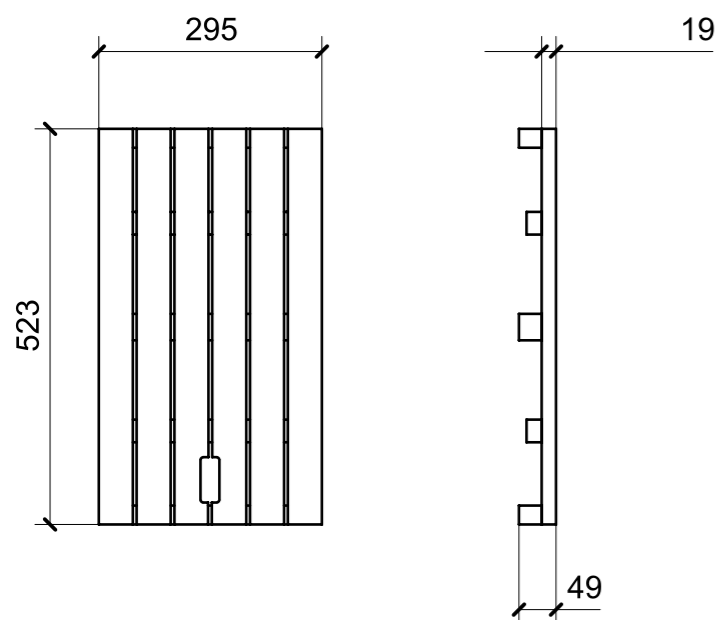
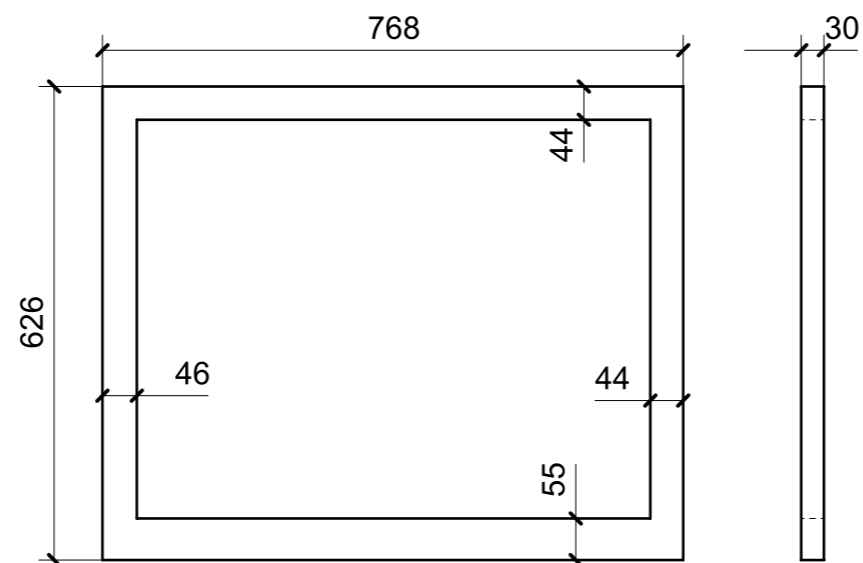
LOCALE	CODICE	DESCRIZIONE COMPONENTE	FINITURA	GR.
BAGNO VIP SX	MD320_R04_JJD01	SEDUTA DOCCIA	IROKO	2



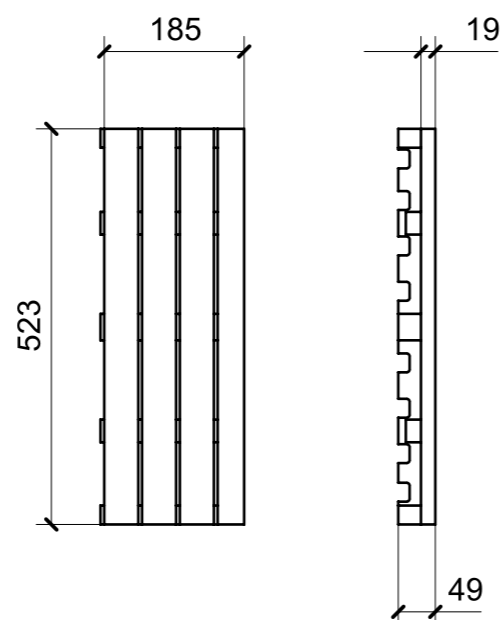
LOCALE	CODICE	DESCRIZIONE COMPONENTE	FINITURA	GR.
BAGNO VIP SX	MD320_R03_JJF01	CARABOTTINO	IROKO	2



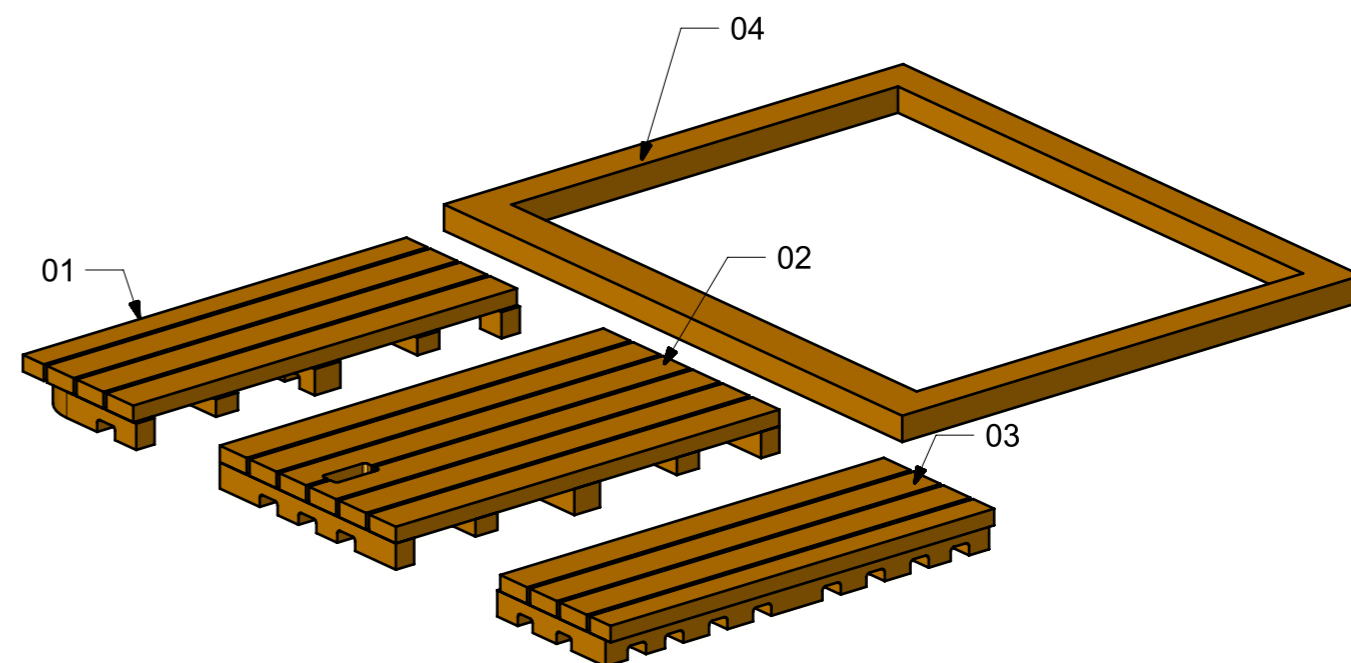
01



02



03



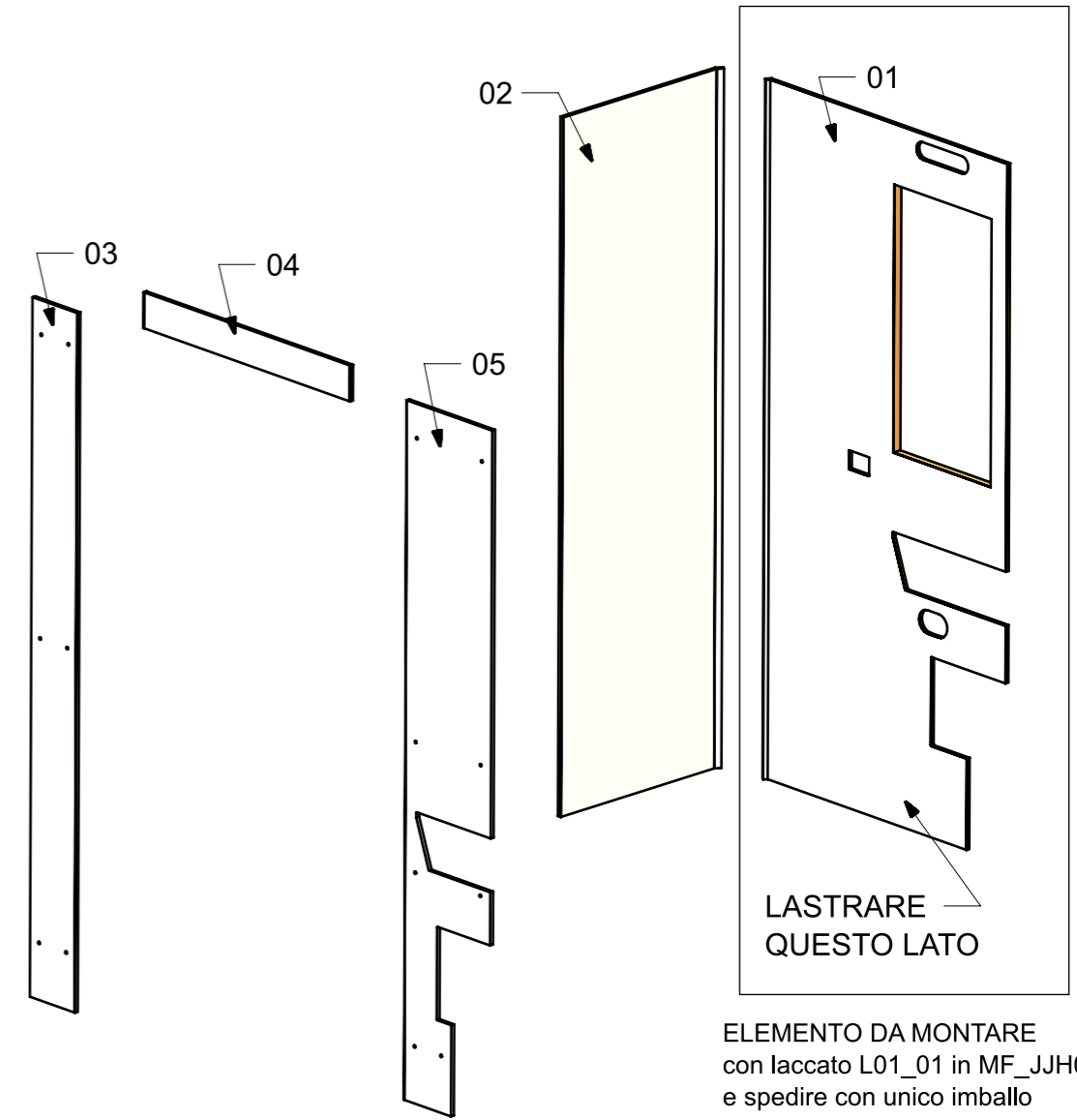
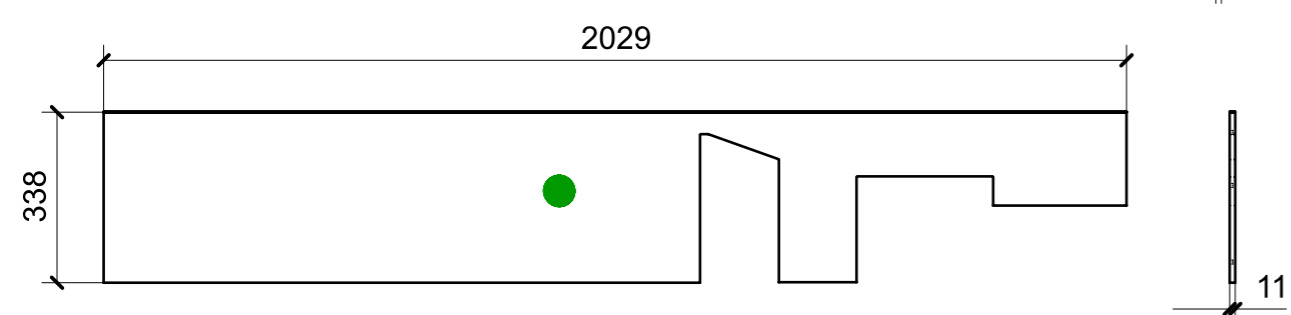
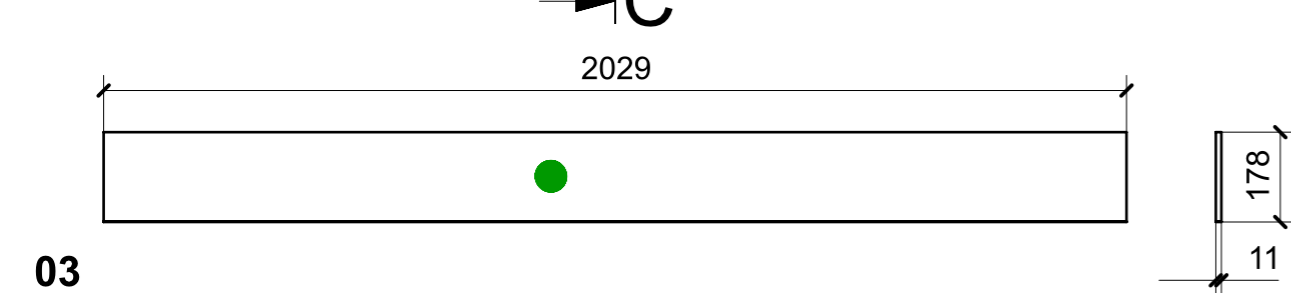
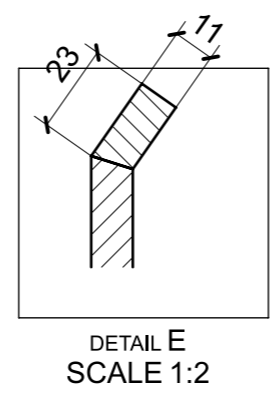
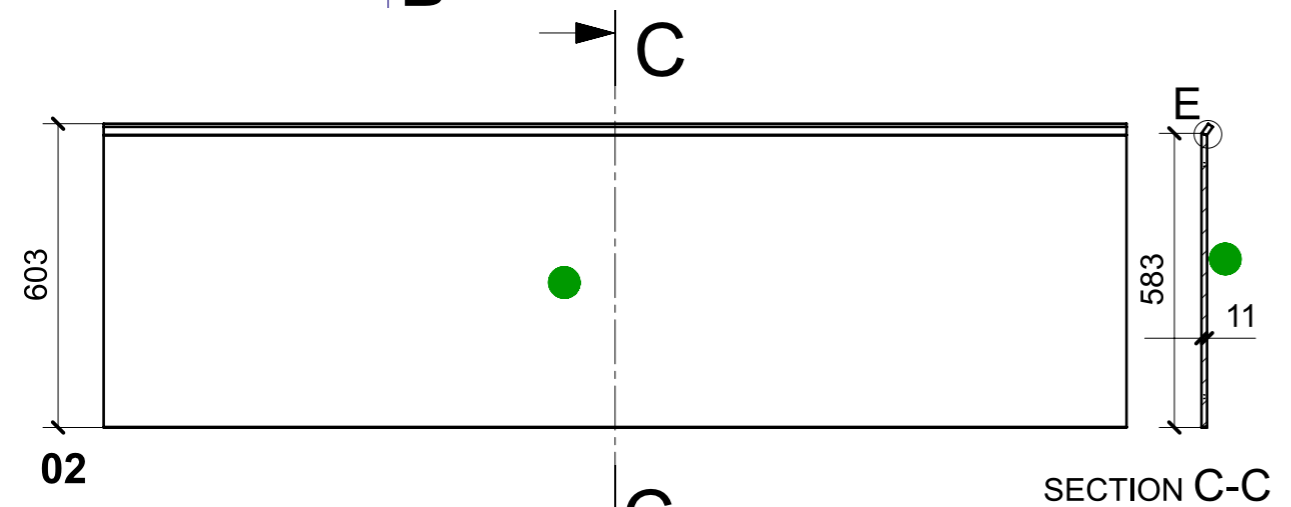
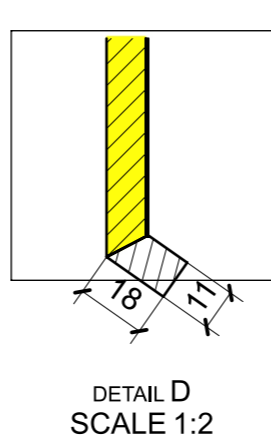
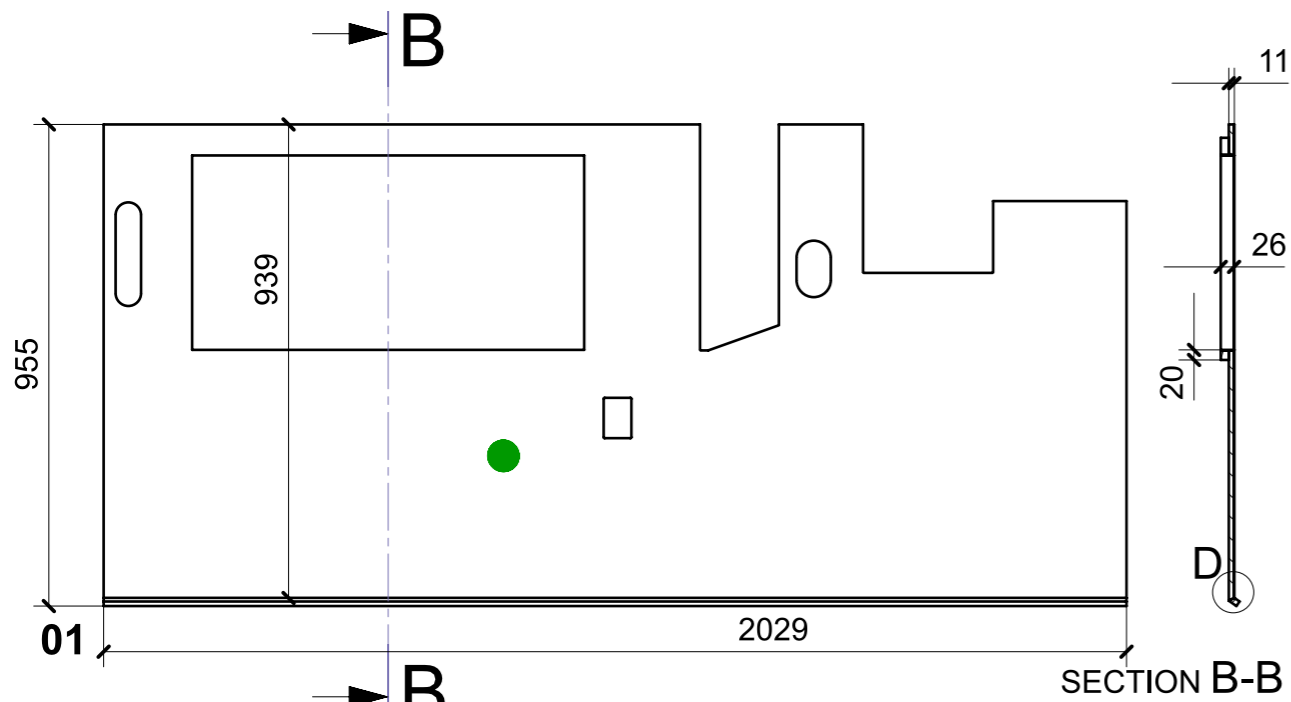
VERNICIATURA LASTRA/LACCATI:

● = FILI RASATI

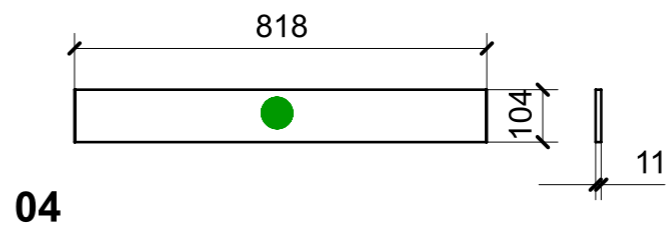
● = VERNICIARE 1 LATO + FILI RASATI O BORDATI

NESSUN SIMBOLO = VERNICIARE 2 LATI + FILI RASATI O BORDATI

LOCALE	CODICE	DESCRIZIONE COMPONENTE	FINITURA	GR.
BAGNO VIP SX	MD320_R02_JJH01	RIV. PARETI INGRESSO BAGNO	LASTRA CHIARA	2

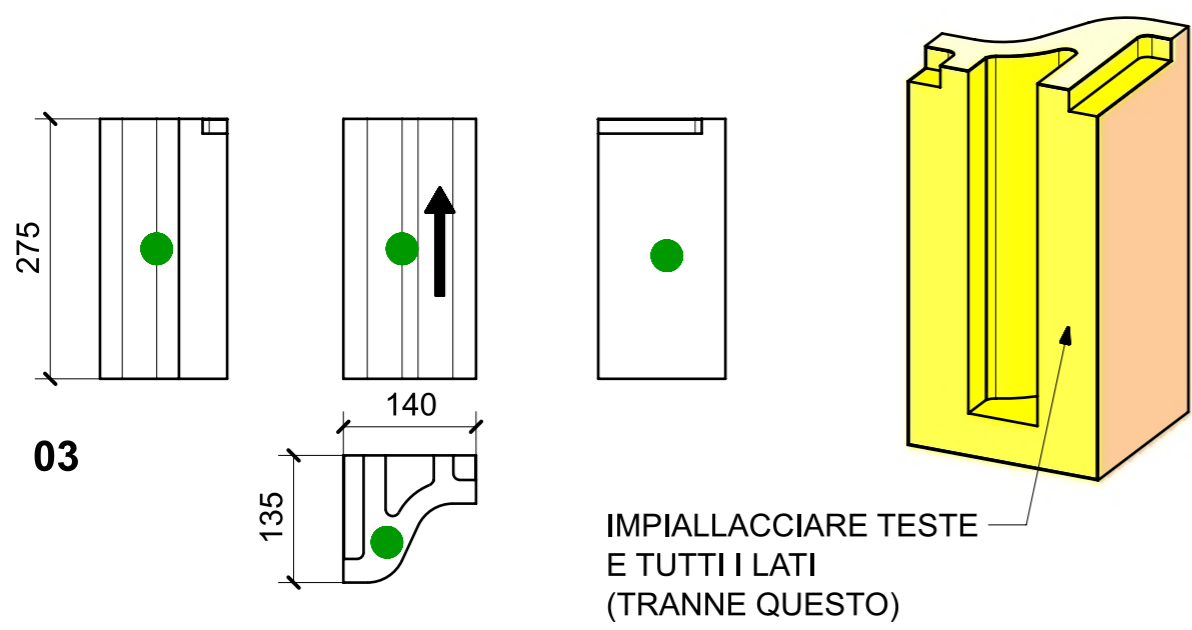
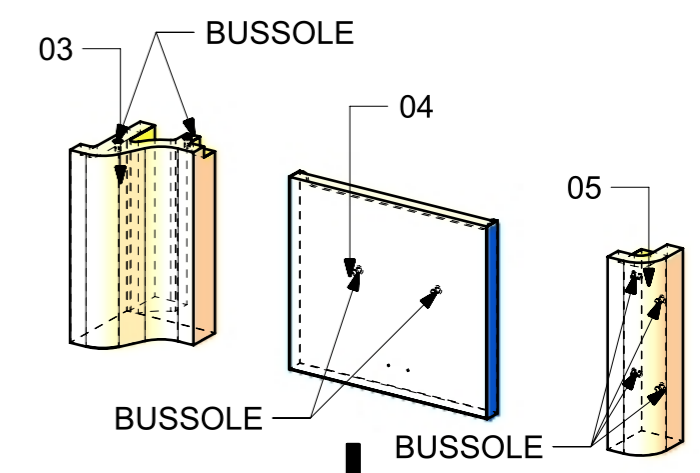
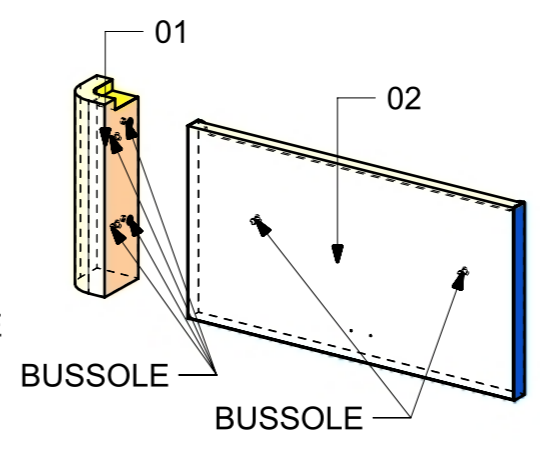
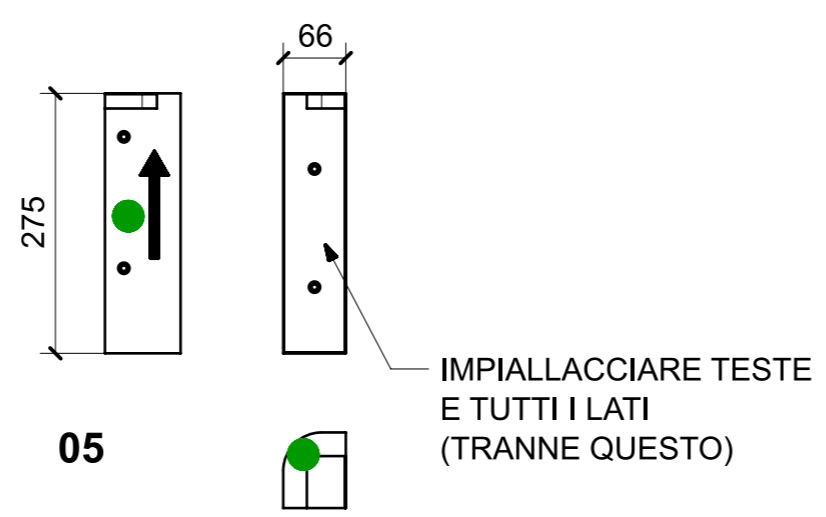
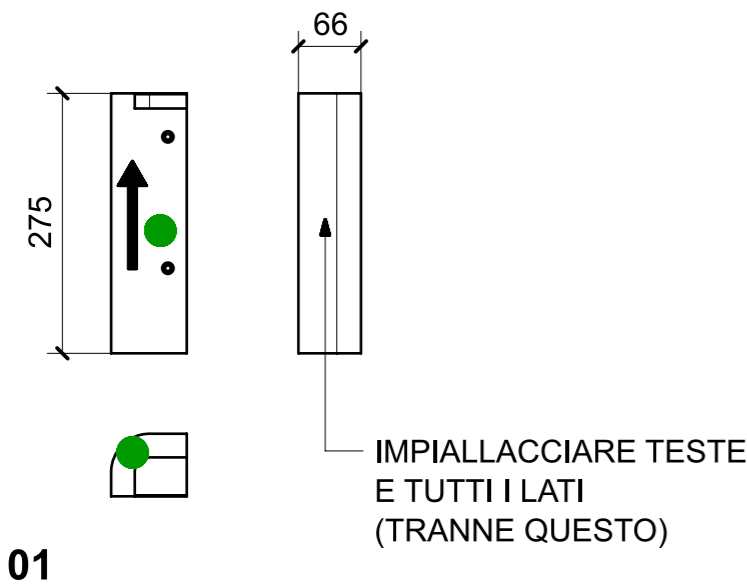


ELEMENTO DA MONTARE  
con laccato L01\_01 in MF\_JJH01  
e spedire con unico imballo



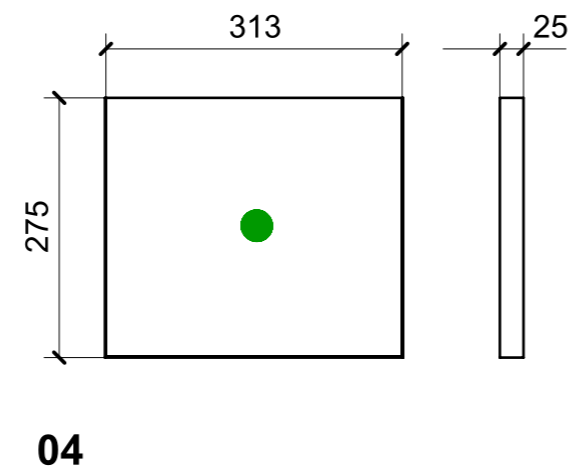
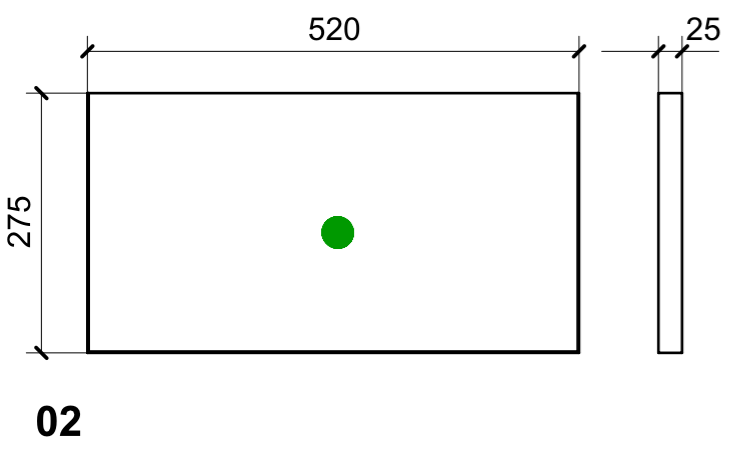
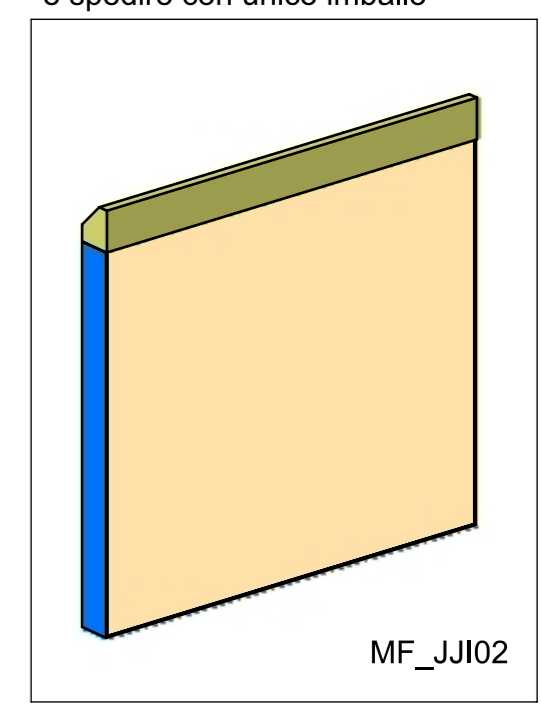
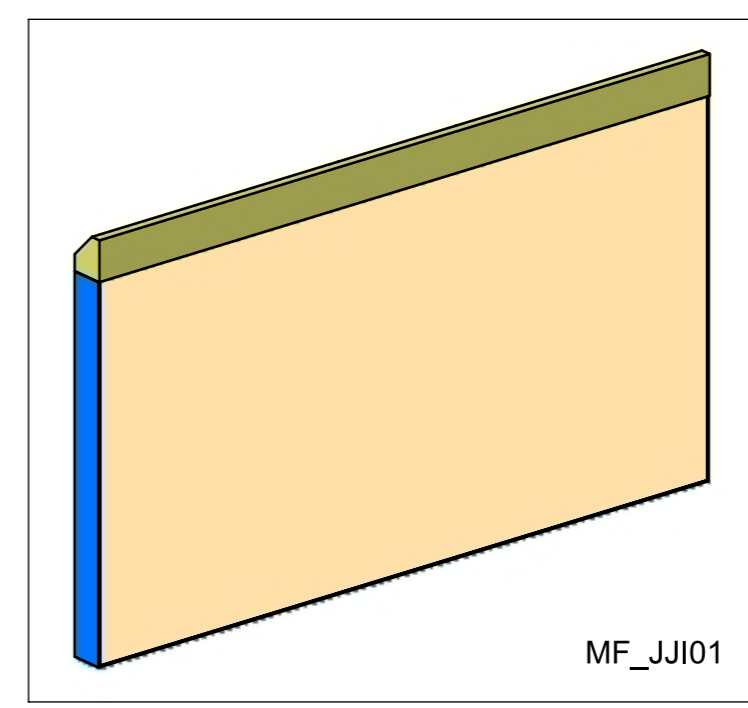
VERNICIATURA LASTRA/LACCATI:  
● = VERNICIARE 1 LATO + FILI RASATI O BORDATI  
NESSUN SIMBOLO = VERNICIARE 2 LATI + FILI RASATI O BORDATI

LOCALE	CODICE	DESCRIZIONE COMPONENTE	FINITURA	GR.
BAGNO VIP SX	MD320_R01_JJI01	MOBILE SOTTO LAVELLO	LASTRA SCURA	3



ELEMENTI DA MONTARE  
in MF\_JJI01  
e spedire con unico imballo

ELEMENTI DA MONTARE  
in MF\_JJI02  
e spedire con unico imballo



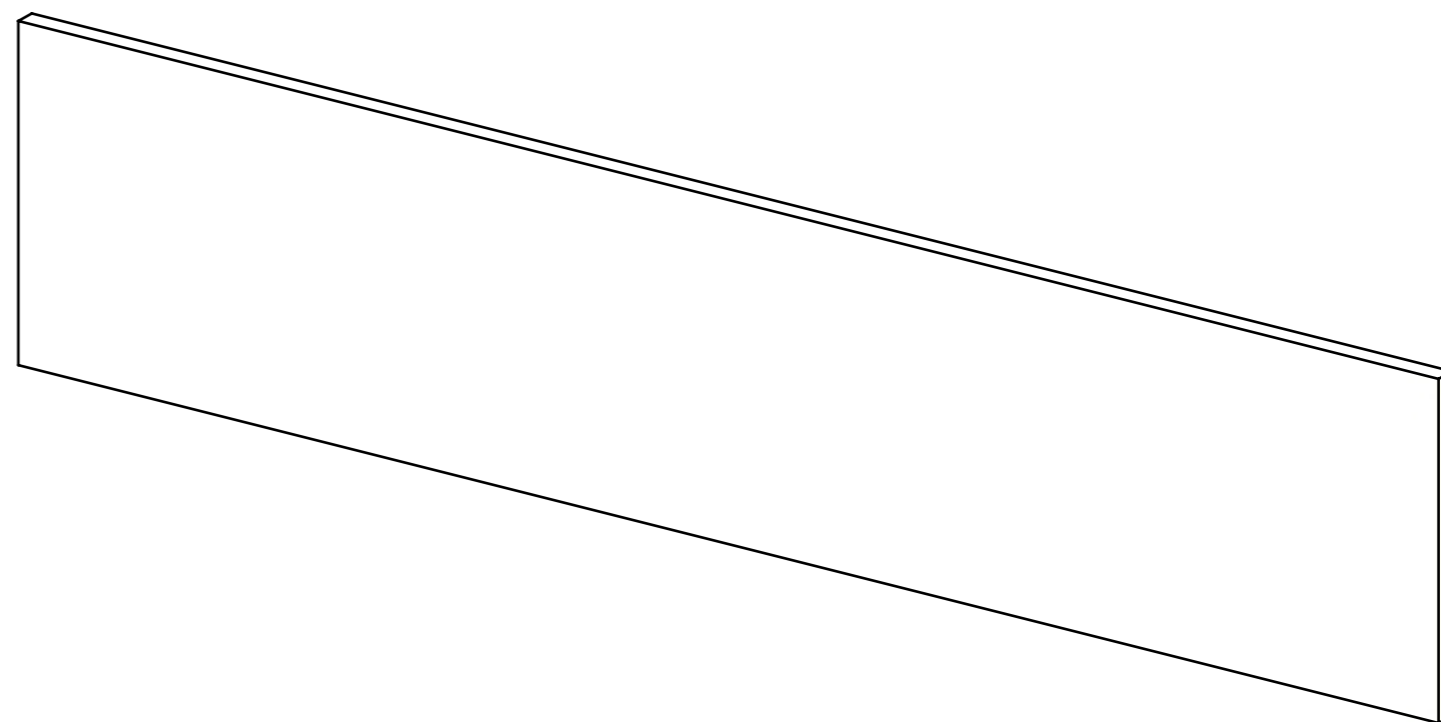
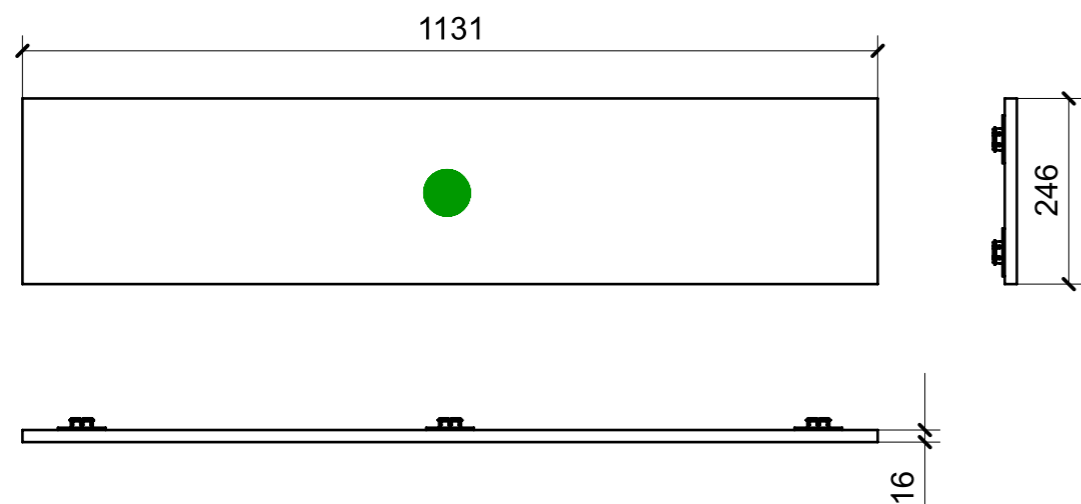
FERRAMENTA	QTY
BUSSOLA 6MA X 10 FORO DIAM.8	14

● = FILI RASATI

● = VERNICIARE 1 LATO + FILI RASATI O BORDATI

NESSUN SIMBOLO = VERNICIARE 2 LATI + FILI RASATI O BORDATI

LOCALE	CODICE	DESCRIZIONE COMPONENTE	FINITURA	GR.
BAGNO VIP SX	MD320_R02_JJI01	MOBILE SOTTO LAVELLO	LASTRA CHIARA	3



FERRAMENTA	QTY
FITLOCK M_MASCHERPA_3MM_6020202101	6

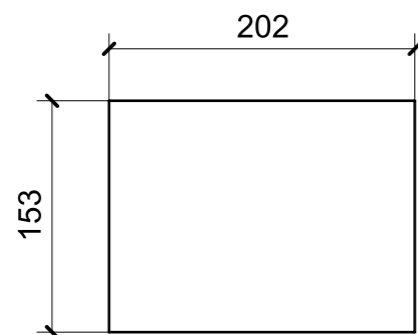
VERNICIATURA LASTRA/LACCATI:

● = FILI RASATI

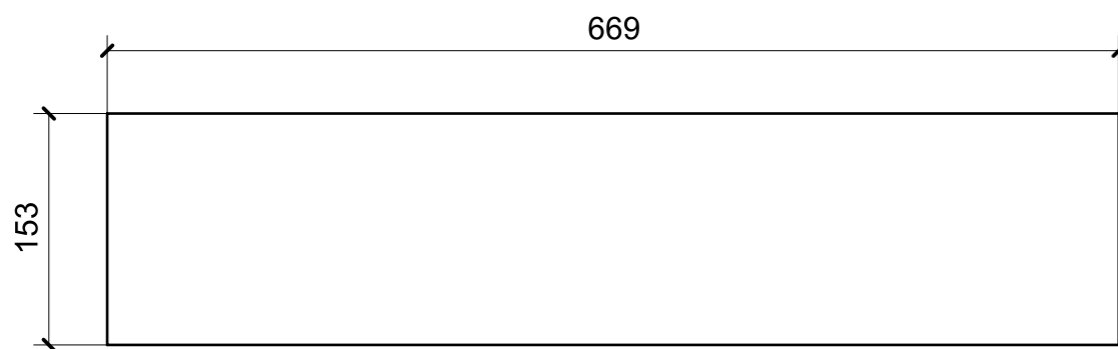
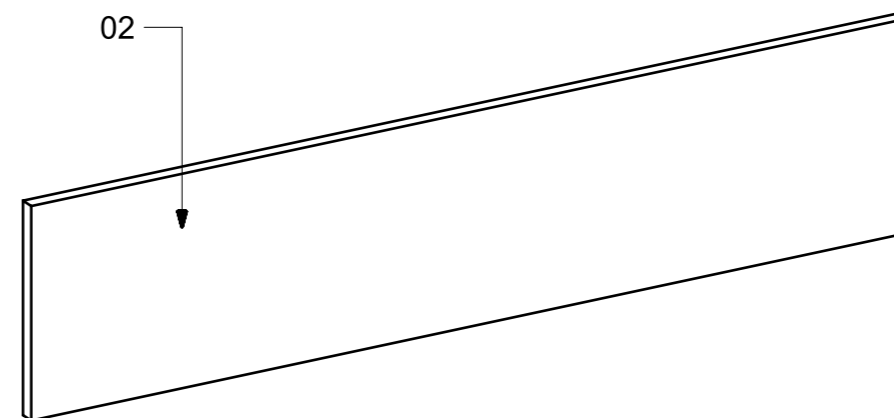
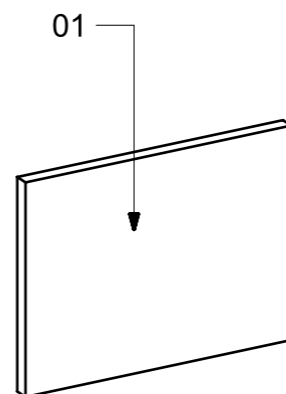
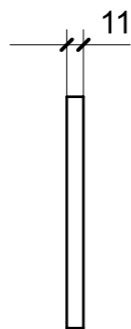
● = VERNICIARE 1 LATO + FILI RASATI O BORDATI

NESSUN SIMBOLO = VERNICIARE 2 LATI + FILI RASATI O BORDATI

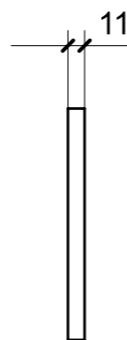
LOCALE	CODICE	DESCRIZIONE COMPONENTE	FINITURA	GR.
BAGNO VIP SX	MD320_R02_JJL01	STRUTTURA LAVELLO	LASTRA CHIARA	2



01



02



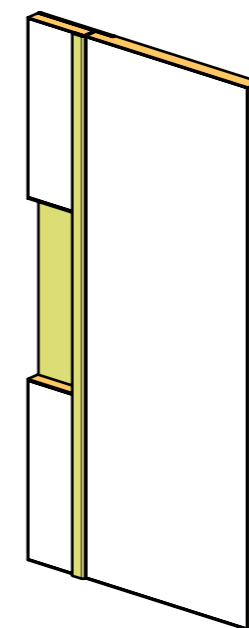
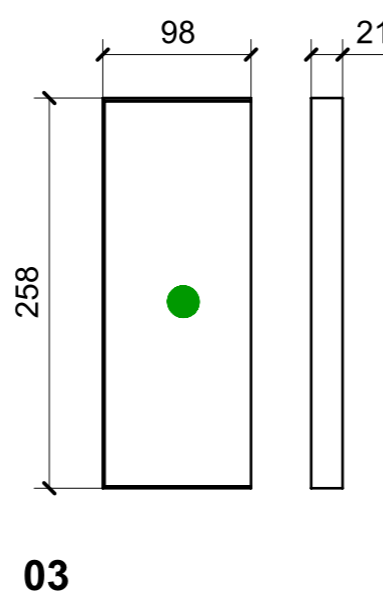
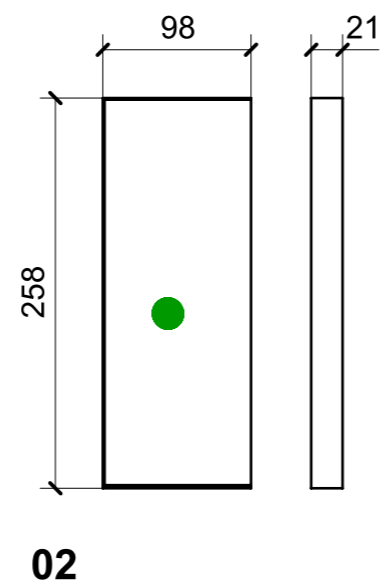
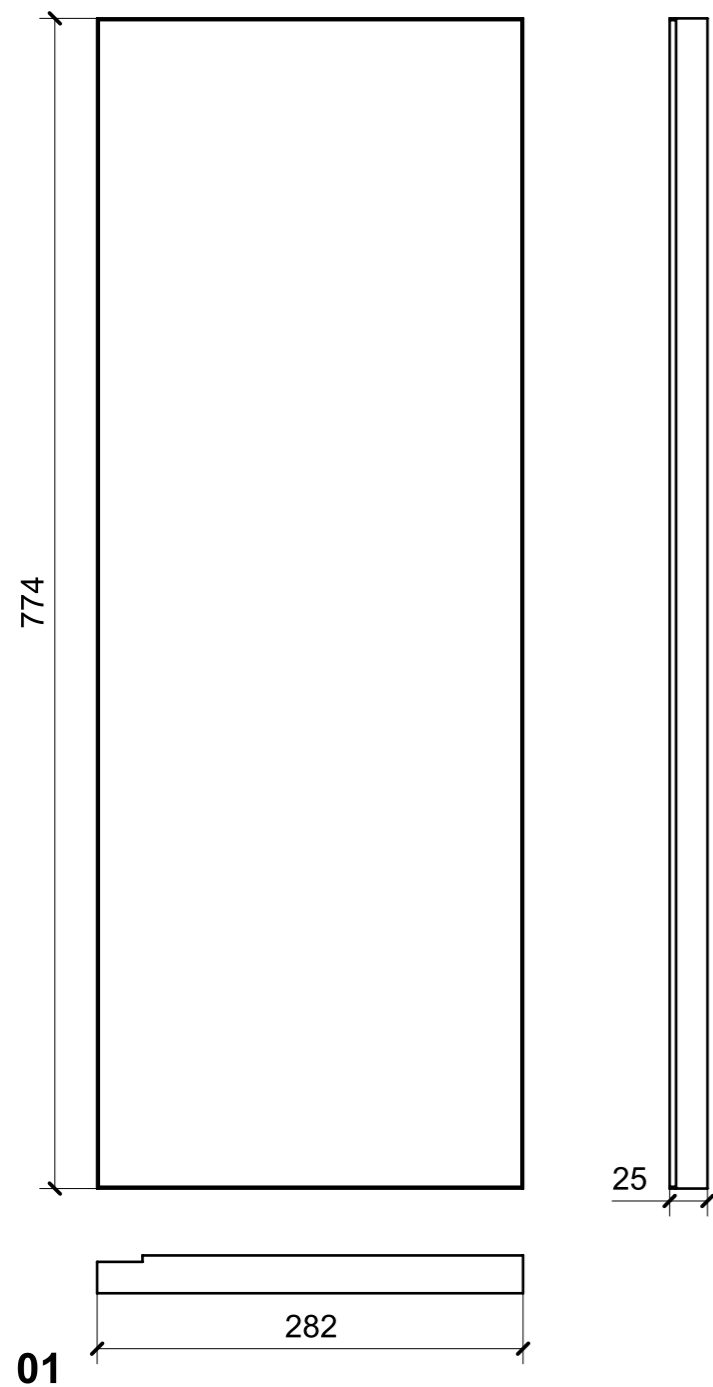
VERNICIATURA LASTRA/LACCATI:

● = FILI RASATI

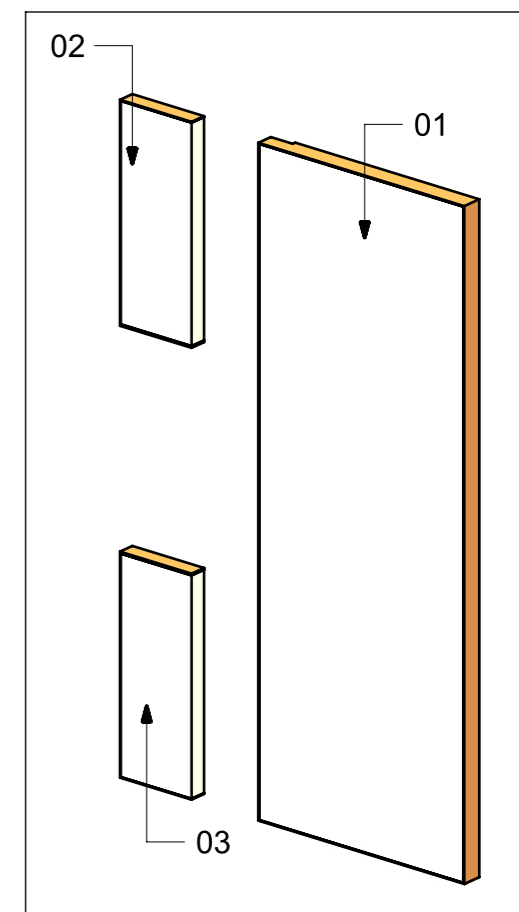
● = VERNICIARE 1 LATO + FILI RASATI O BORDATI

NESSUN SIMBOLO = VERNICIARE 2 LATI + FILI RASATI O BORDATI

LOCALE	CODICE	DESCRIZIONE COMPONENTE	FINITURA	GR.
BAGNO VIP SX	MD320_R02_JJN01	NICCHIA LATERALE LAVABO	LASTRA CHIARA	2



ELEMENTI DA MONTARE  
in MF\_JN01  
e spedire con unico imballo

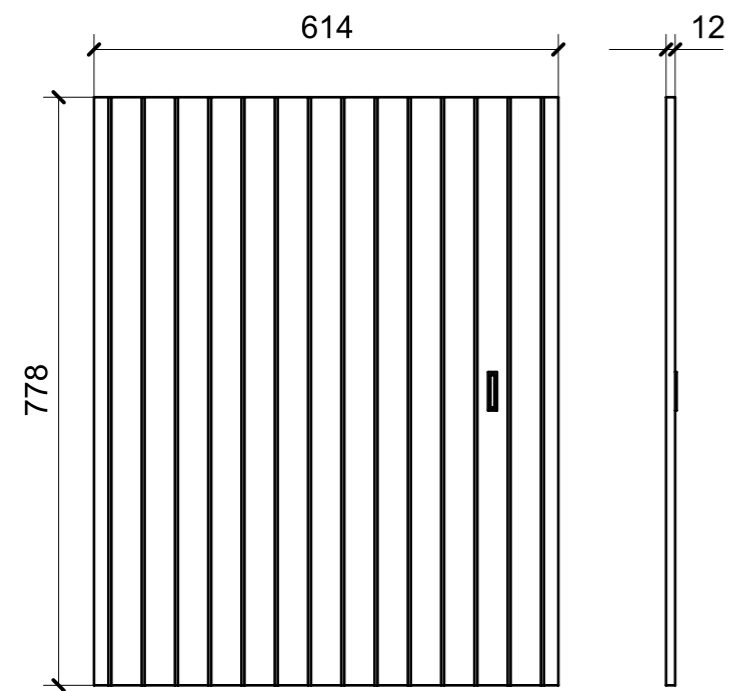


VERNICIATURA LASTRA/LACCATI:

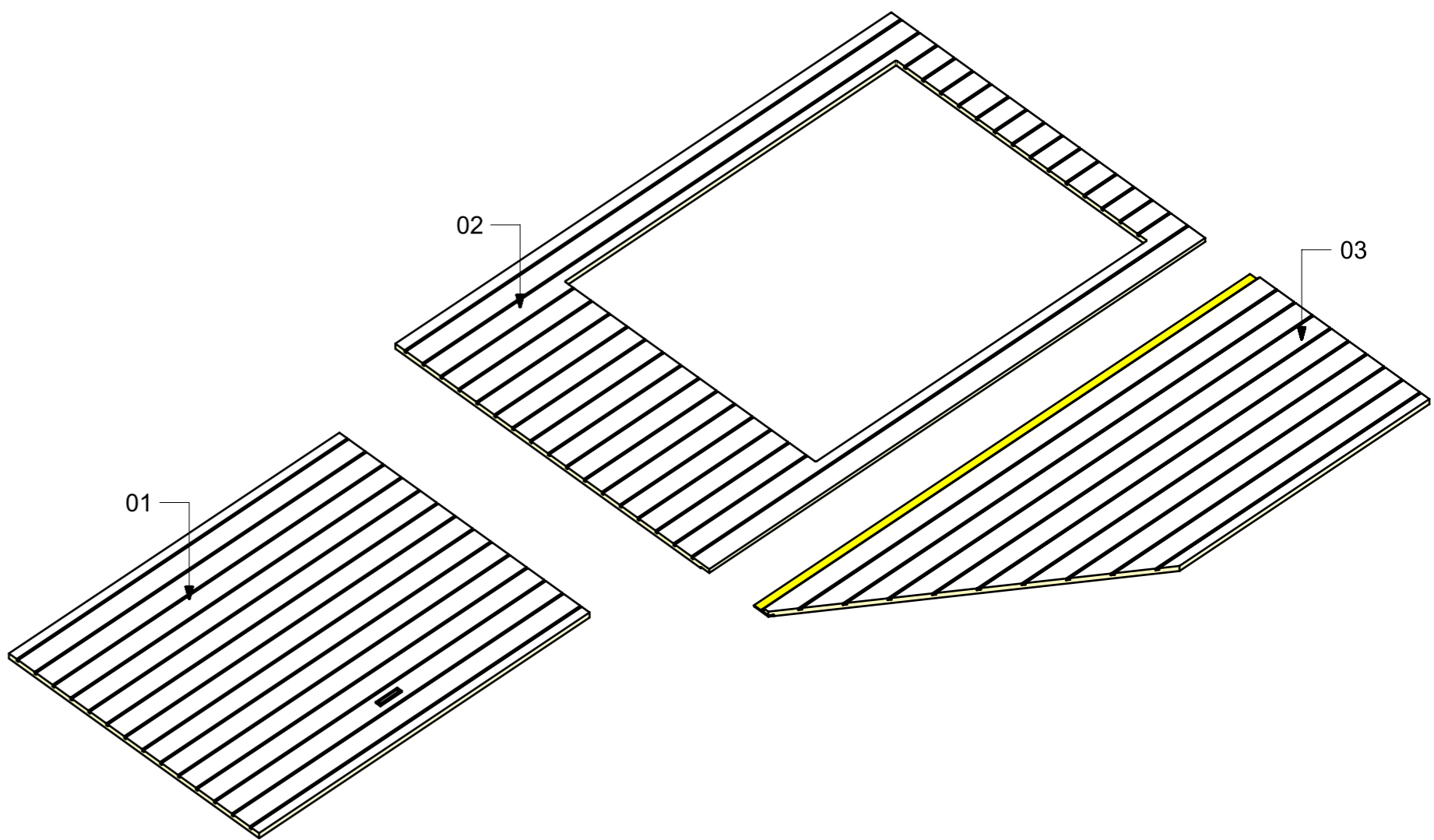
● = VERNICIARE 1 LATO + FILI RASATI O BORDATI

NESSUN SIMBOLO = VERNICIARE 2 LATI + FILI RASATI O BORDATI

LOCALE	CODICE	DESCRIZIONE COMPONENTE	FINITURA	GR.
BAGNO VIP SX	MD320_R04_JJP01	PAVIMENTO BAGNO IROKO	IROKO DOGATO	PTP



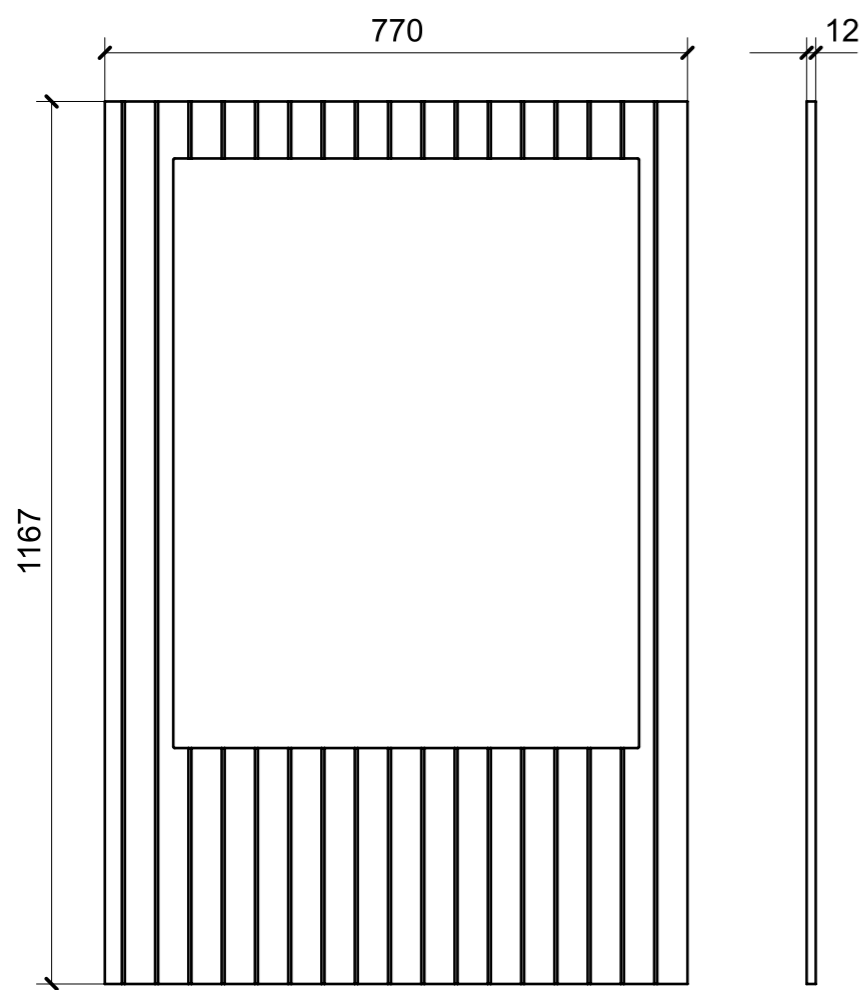
01



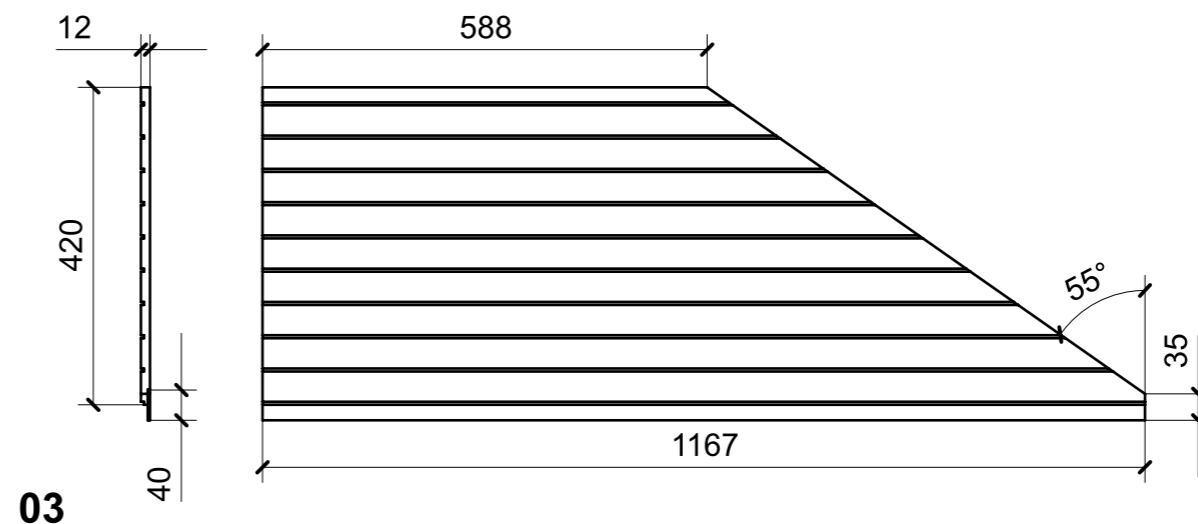
01

02

03



02



03

VERNICIATURA LASTRA/LACCATI:

● = FILI RASATI

● = VERNICIARE 1 LATO + FILI RASATI O BORDATI

NESSUN SIMBOLO = VERNICIARE 2 LATI + FILI RASATI O BORDATI