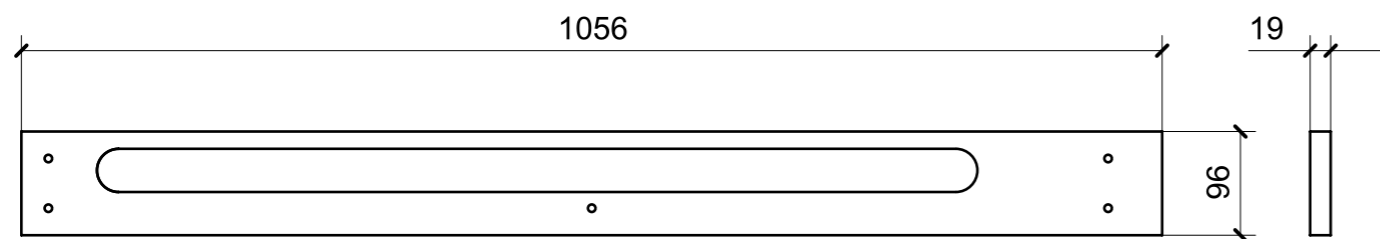
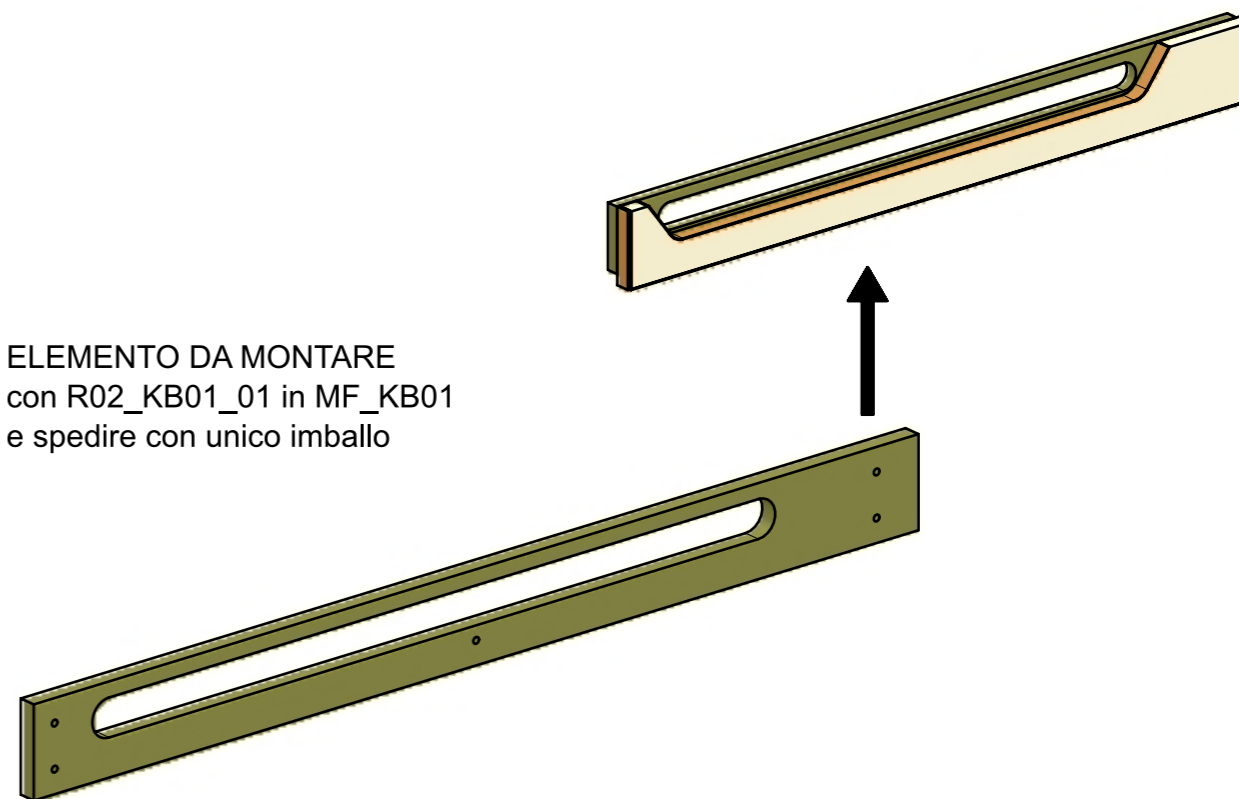


| LOCALE | CODICE | DESCRIZIONE COMPONENTE | FINITURA | GR. |
|--------|----------------|----------------------------------|----------------|-----|
| CUCINA | MD320_L01_KB01 | CASSA RICIRCOLO ARIA FRIGO POPPA | LACCATO BRONZO | 2 |



01

ELEMENTO DA MONTARE
con R02_KB01_01 in MF_KB01
e spedire con unico imballo

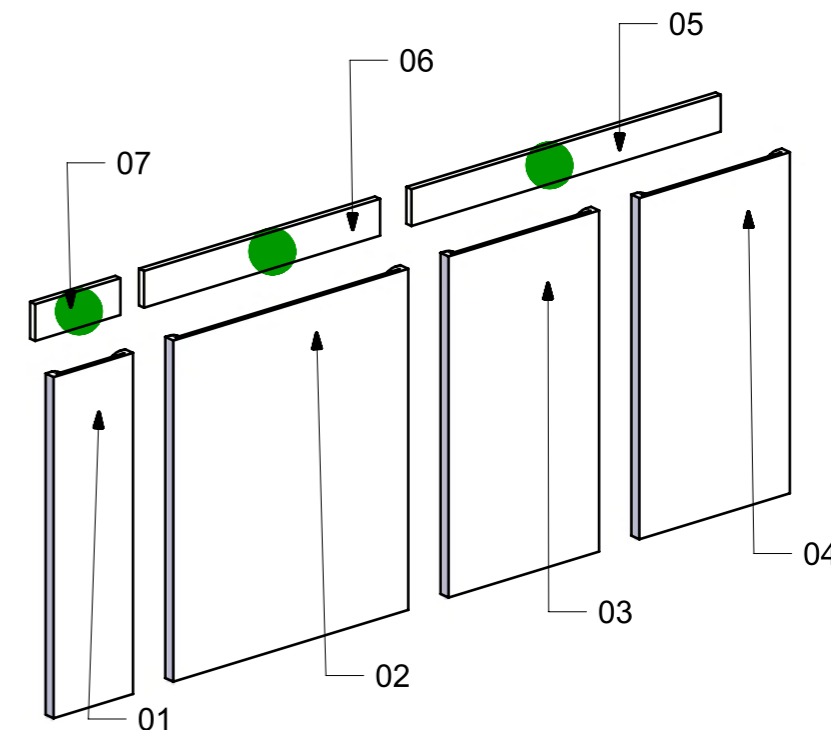
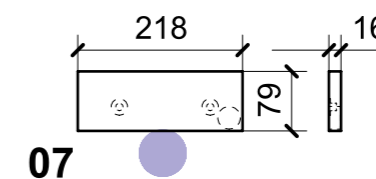
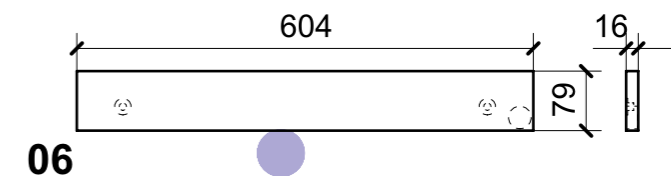
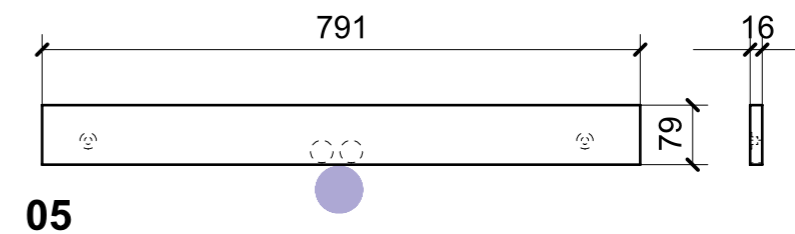
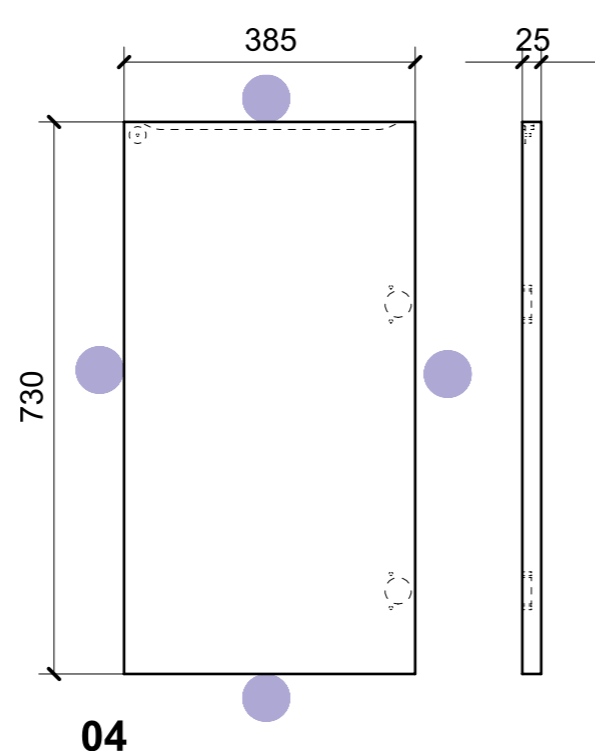
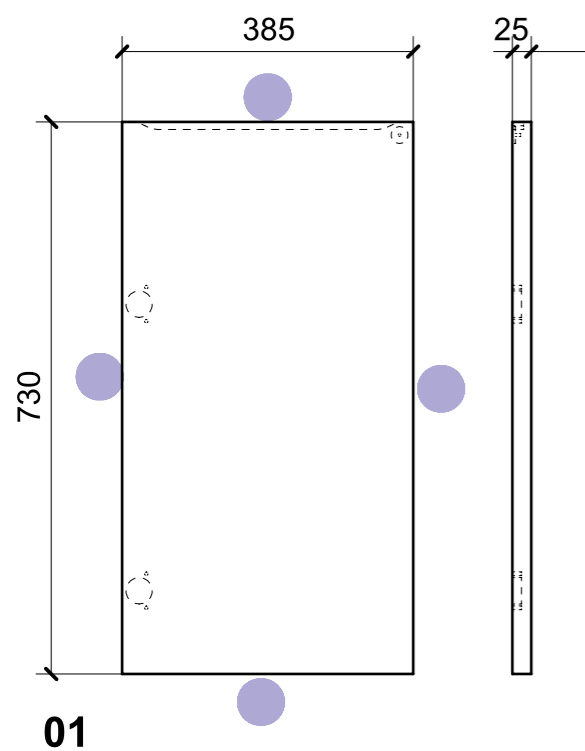
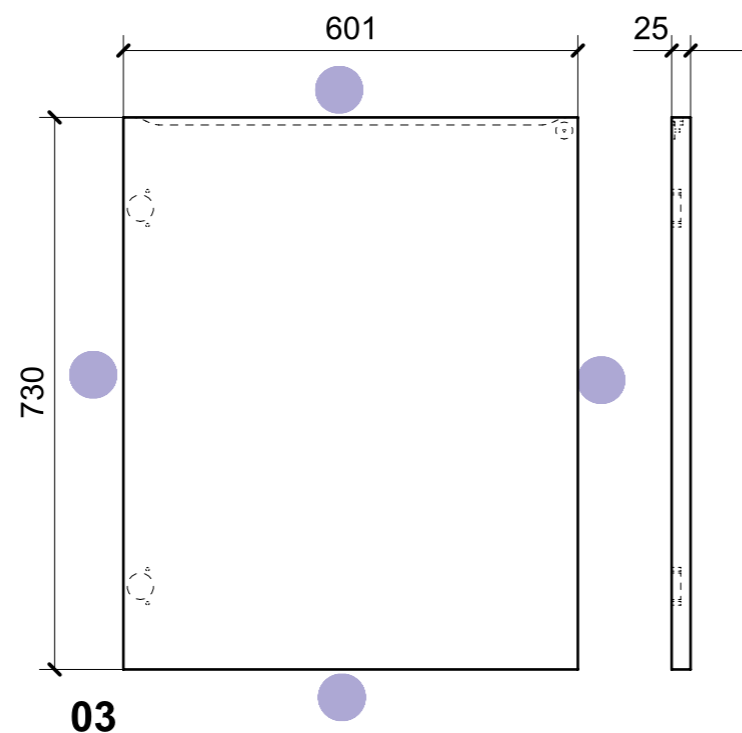
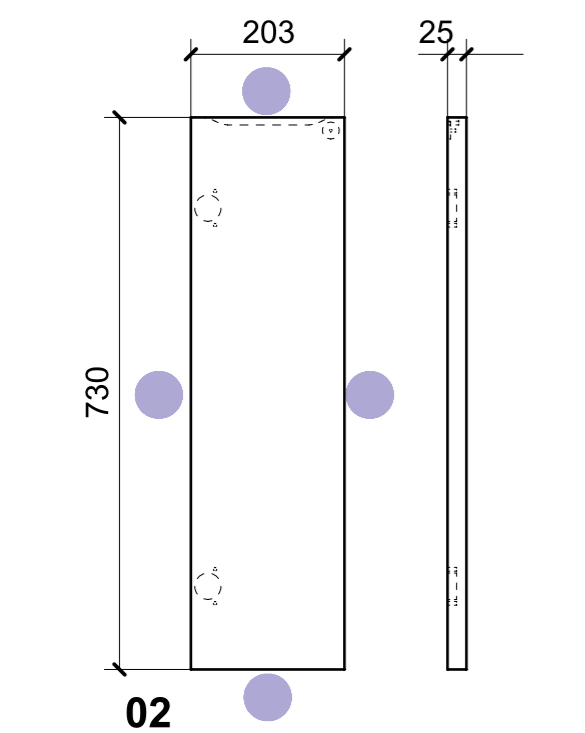


VERNICIATURA LASTRA/LACCATI:

● = VERNICIARE 1 LATO + FILI RASATI O BORDATI

NESSUN SIMBOLO = VERNICIARE 2 LATI + FILI RASATI O BORDATI

| LOCALE | CODICE | DESCRIZIONE COMPONENTE | FINITURA | GR. |
|--------|----------------|------------------------|------------------------------------|-----|
| CUCINA | MD320_L02_KC01 | BASE CUCINA POPPA | LACCATO NCS- S - 1002-Y -MANOPESCA | 3 |



| FERRAMENTA | QTY |
|---|-----|
| RISCONTRO IN FERRO PER CALAMITA DA FAR PRODURRE | 4 |
| BUSSOLA 5MA ANKOR BORGHI X CERNIERA PIANA | 16 |
| MAGNETE FORZA MAGNETICA1-5 10KG_HAFELE_246.87.112 | 4 |
| MS INCASSO_ITALVIPLA_972_FMPC_M1B | 6 |

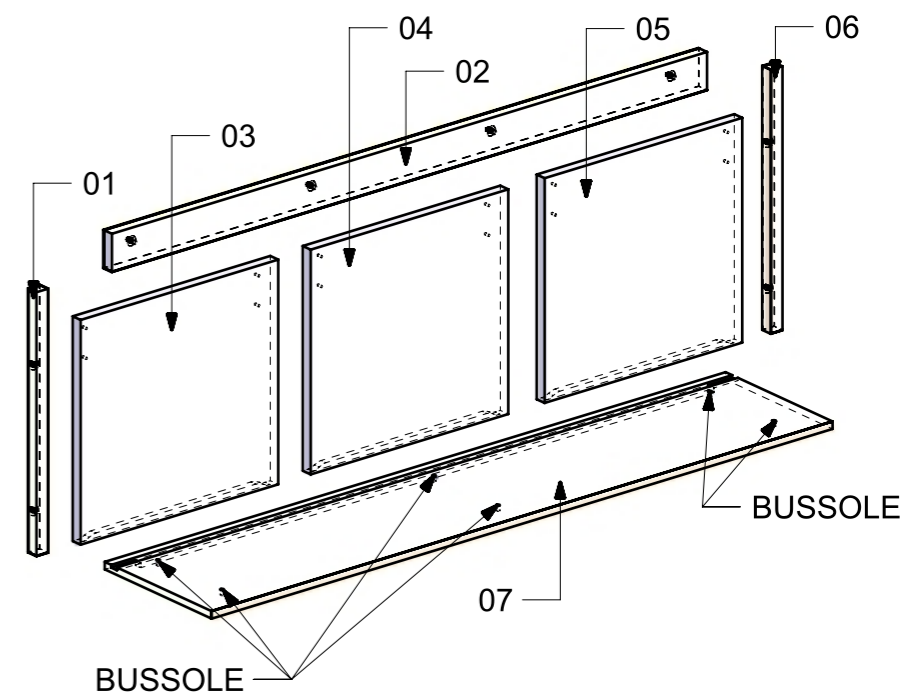
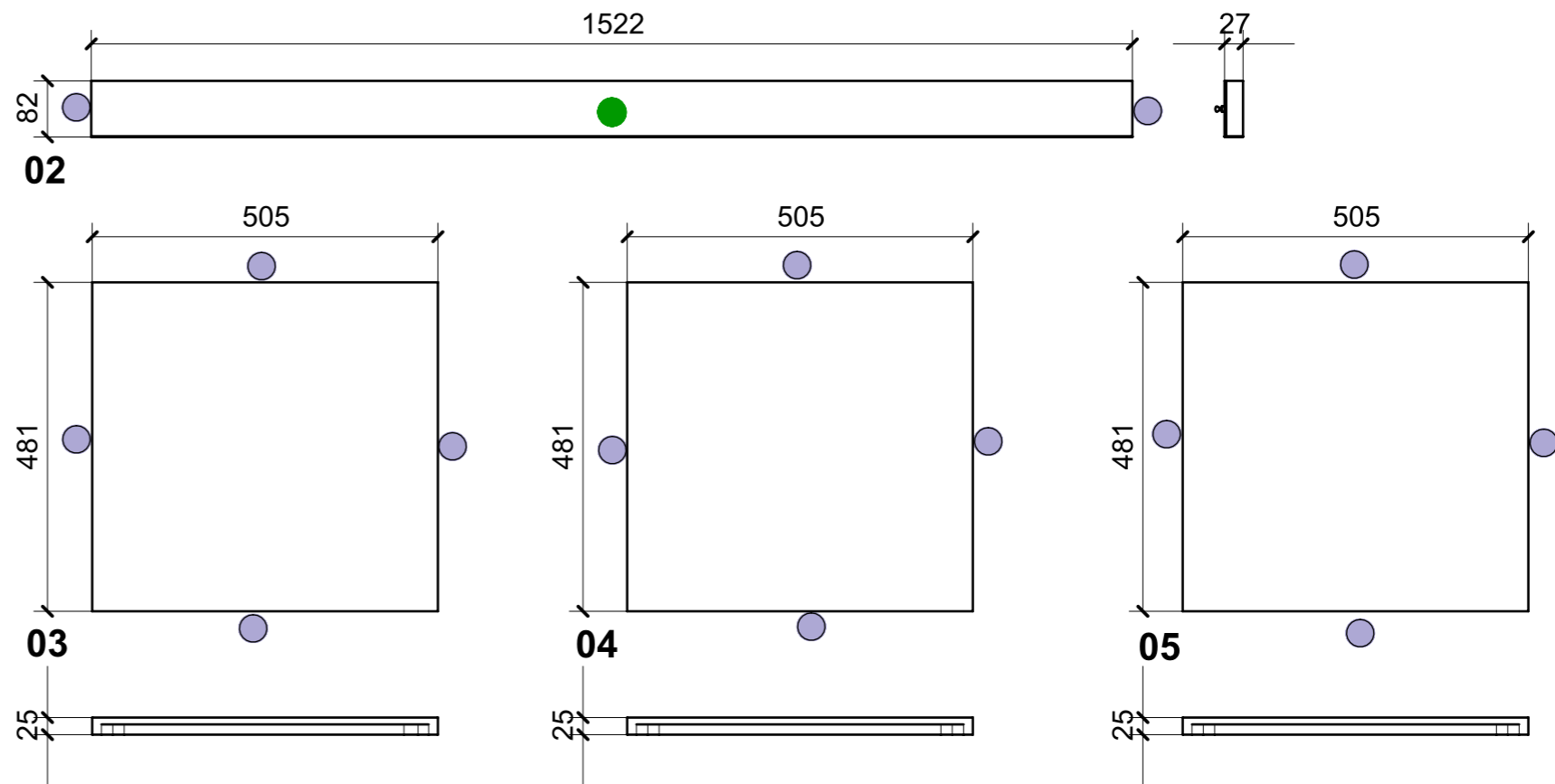
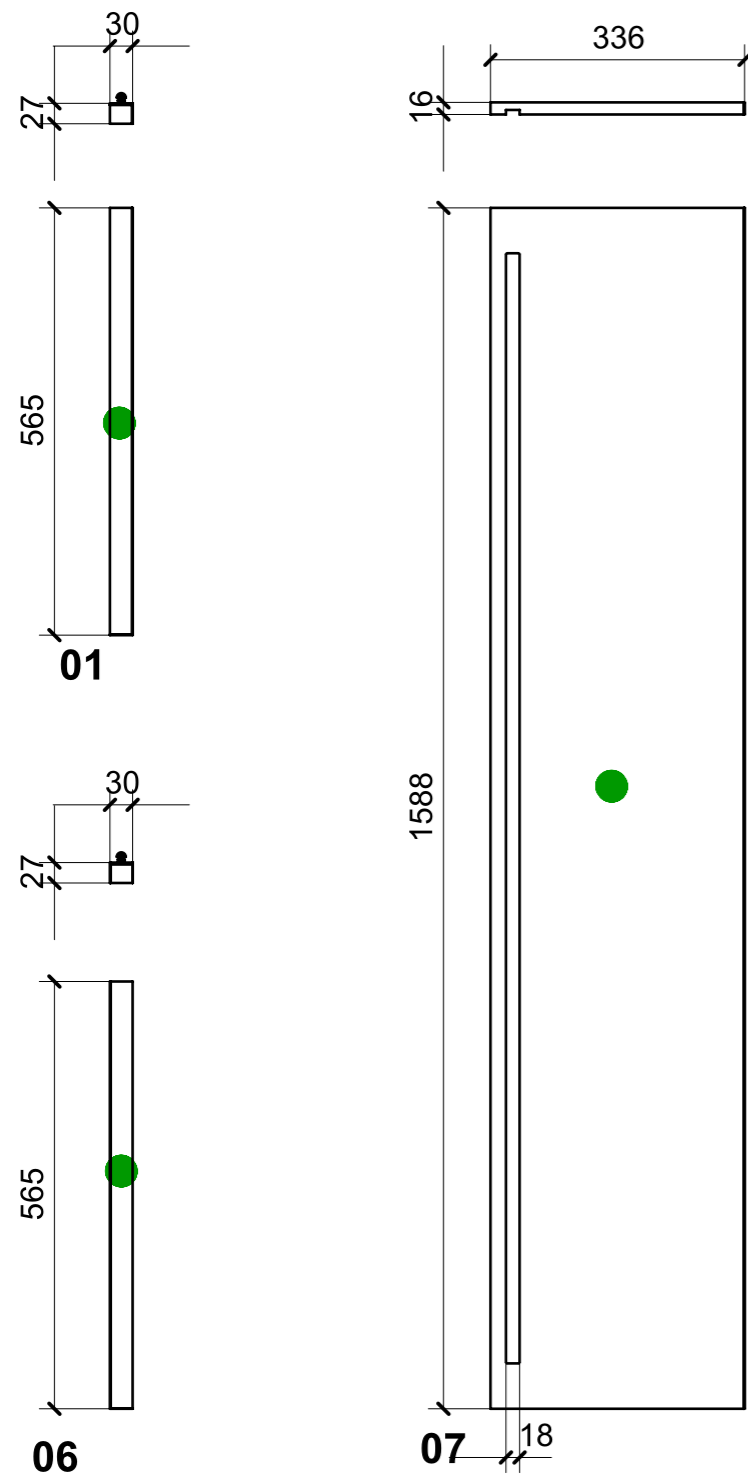
VERNICIATURA LASTRA/LACCATI:

● = FILI RASATI

● = VERNICIARE 1 LATO + FILI RASATI O BORDATI

NESSUN SIMBOLO = VERNICIARE 2 LATI + FILI RASATI O BORDATI

| LOCALE | CODICE | DESCRIZIONE COMPONENTE | FINITURA | GR. |
|--------|----------------|------------------------|------------------------------------|-----|
| CUCINA | MD320_L02_KD01 | PENSILE CUCINA POPPA | LACCATO NCS- S - 1002-Y -MANOPESCA | 3 |



| FERRAMENTA | QTY |
|-----------------------------------|-----|
| BUSSOLA 6MA X 10 FORO DIAM.8 | 6 |
| MS INCASSO_ITALVIPLA_972_FMPC_M1B | 8 |

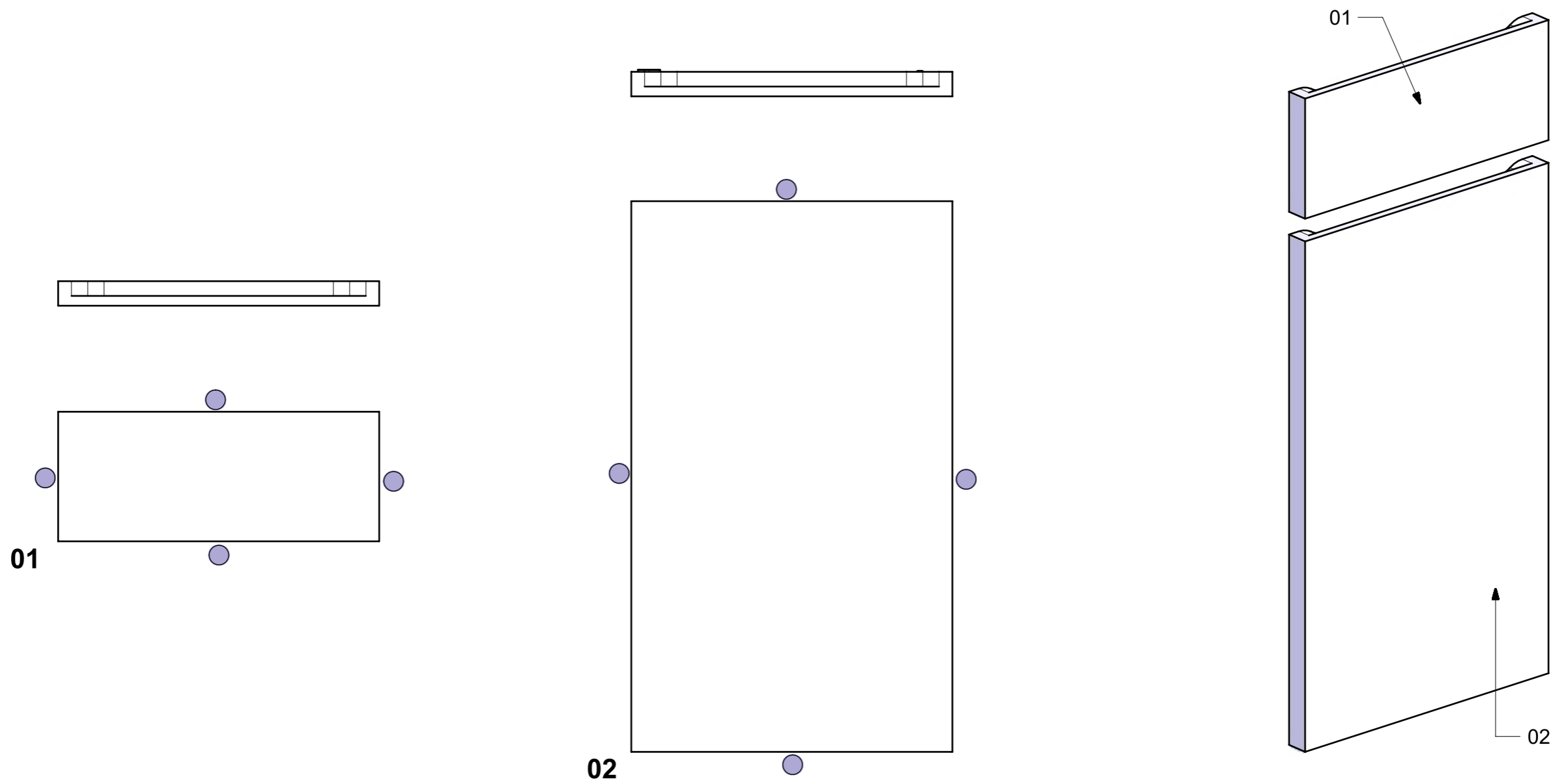
● = FILI RASATI

VERNICIATURA LASTRA/LACCATI:

● = VERNICIARE 1 LATO + FILI RASATI O BORDATI

NESSUN SIMBOLO = VERNICIARE 2 LATI + FILI RASATI O BORDATI

| LOCALE | CODICE | DESCRIZIONE COMPONENTE | FINITURA | GR. |
|--------|----------------|------------------------|------------------------------------|-----|
| CUCINA | MD320_L02_KF01 | BASE CUCINA PRUA | LACCATO NCS- S - 1002-Y -MANOPESCA | 3 |



| FERRAMENTA | QTY |
|---|-----|
| MAGNETE FORZA MAGNETICA1-5 10KG_HAFELE_246.87.112 | 1 |
| BUSSOLA 5MA ANKOR BORGHI X CERNIERA PIANA | 4 |

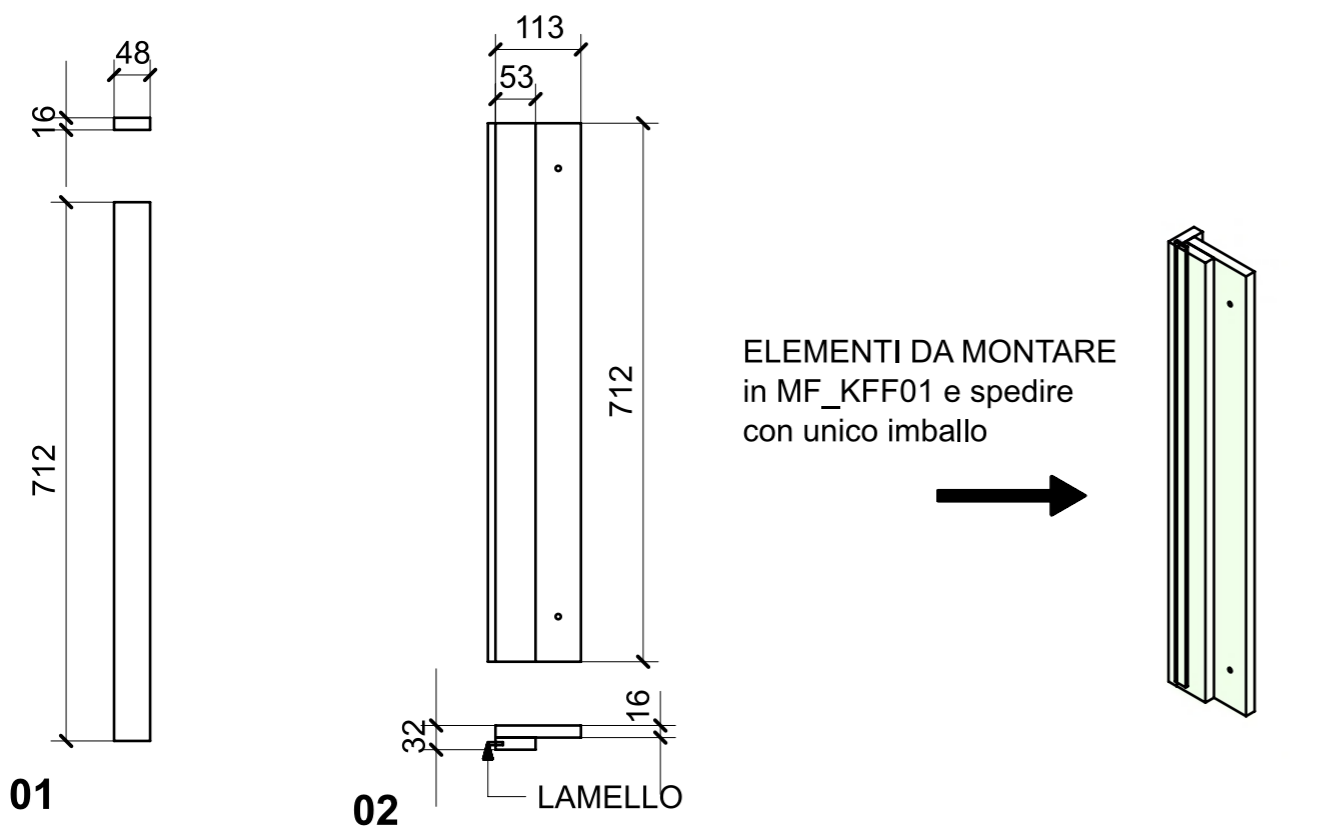
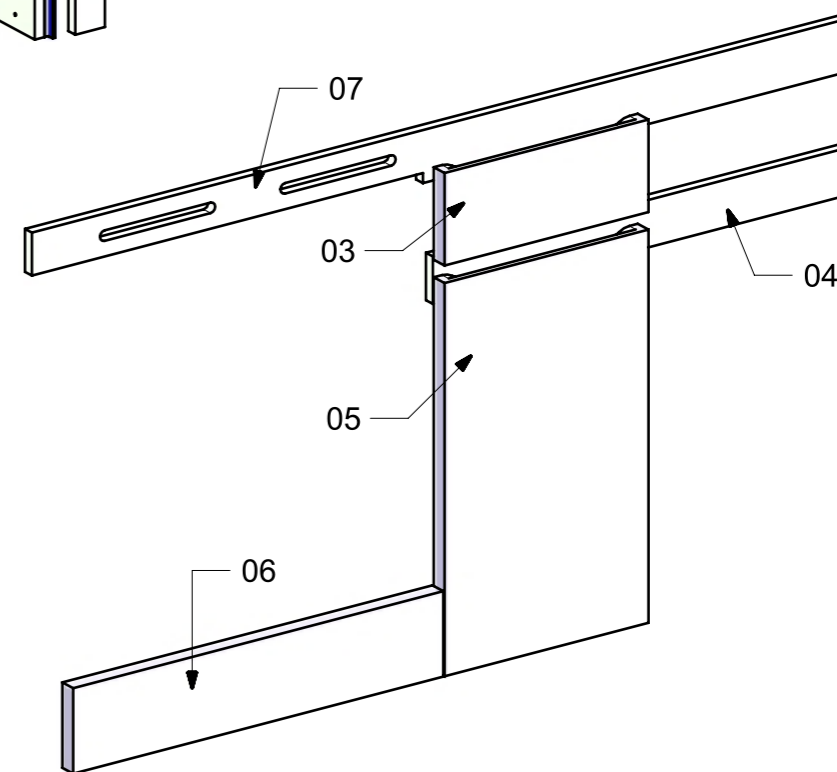
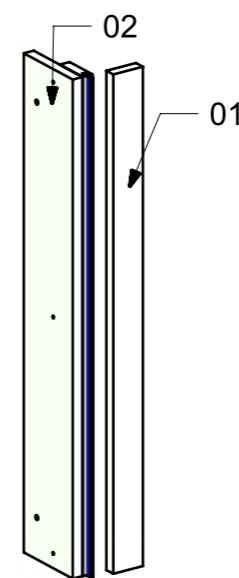
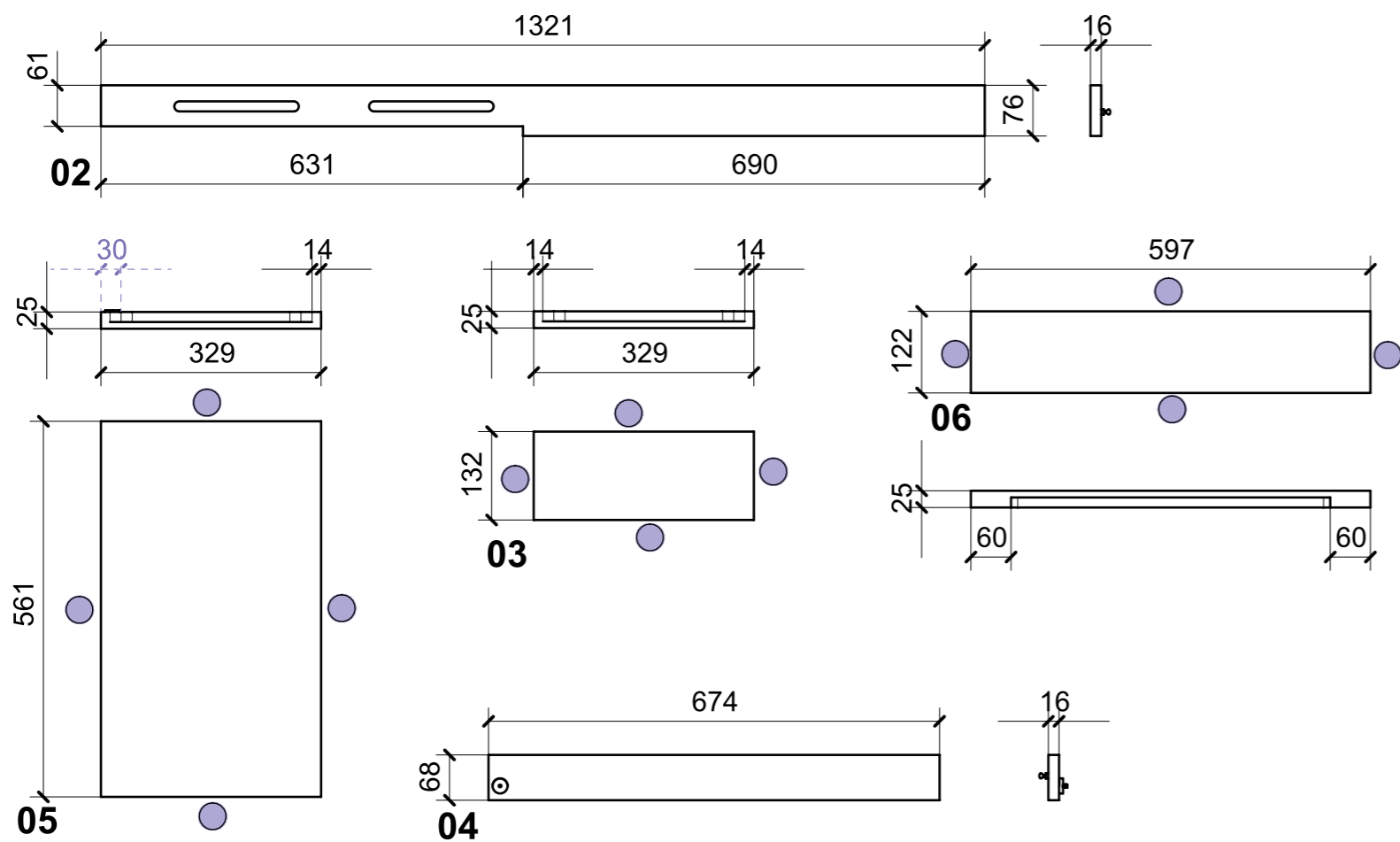
● = FILI RASATI

VERNICIATURA LASTRA/LACCATI:

● = VERNICIARE 1 LATO + FILI RASATI O BORDATI

NESSUN SIMBOLO = VERNICIARE 2 LATI + FILI RASATI O BORDATI

| LOCALE | CODICE | DESCRIZIONE COMPONENTE | FINITURA | GR. |
|--------|-----------------|------------------------|------------------------------------|-----|
| CUCINA | MD320_L02_KFF01 | FORNO 60_Var 1 | LACCATO NCS- S - 1002-Y -MANOPESCA | 2 |



| FERRAMENTA | QTY |
|---|-----|
| RISCONTRO IN FERRO PER CALAMITA DA FAR PRODURRE | 2 |
| MS INCASSO_ITALVIPLA_972_FMPC_M1B | 9 |
| MAGNETE FORZA MAGNETICA1-5 10KG_HAFELE_246.87.112 | 2 |
| BUSSOLA 5MA ANKOR BORGHIS X CERNIERA PIANA | 4 |
| BUSSOLA 6MA X 10 FORO DIAM.8 | 4 |

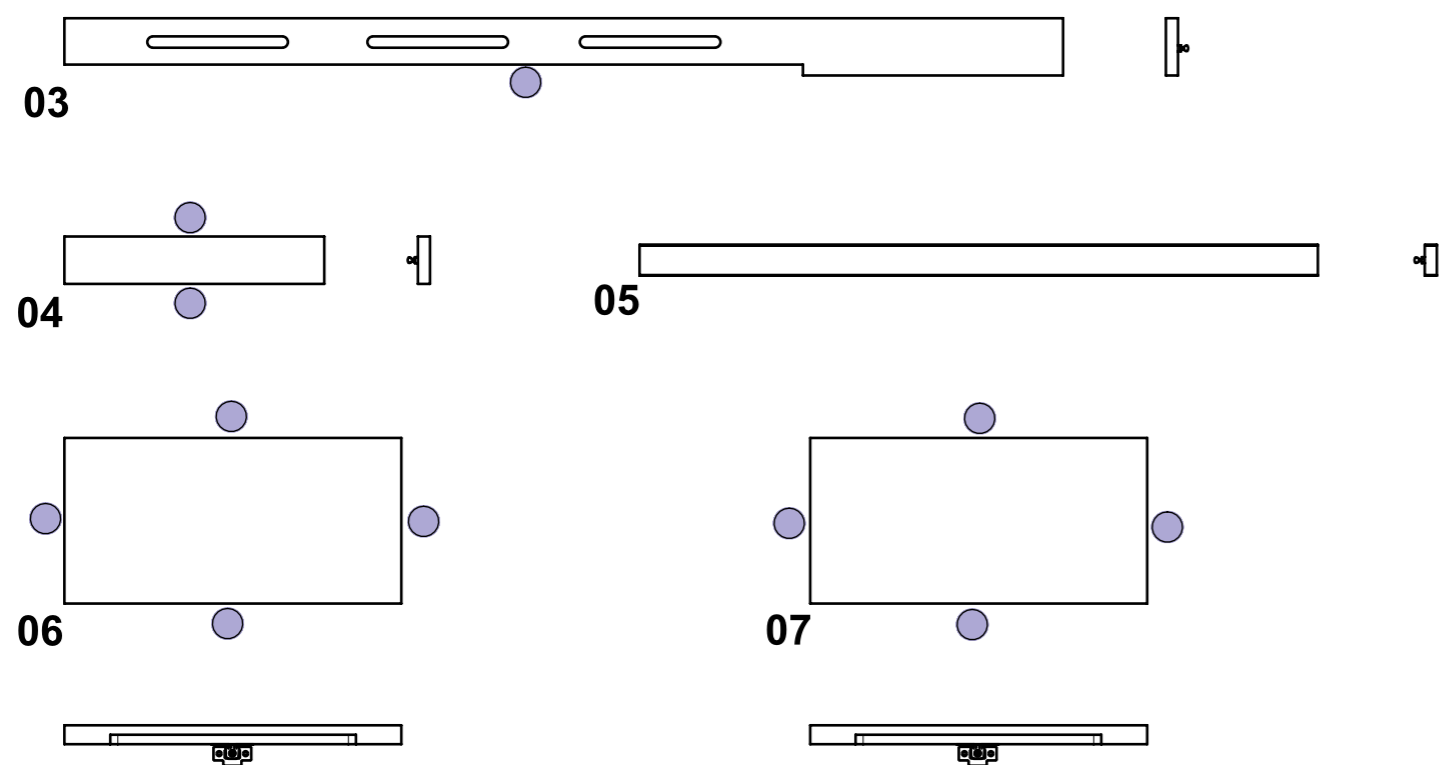
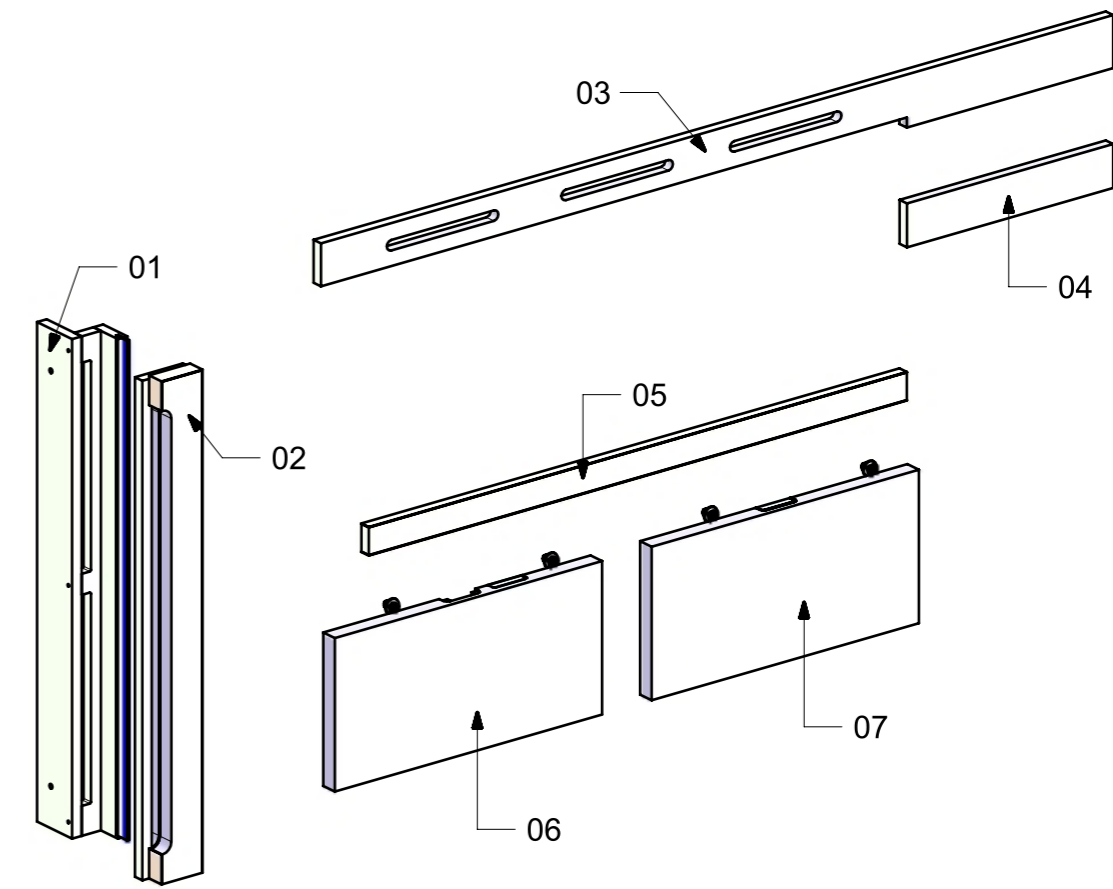
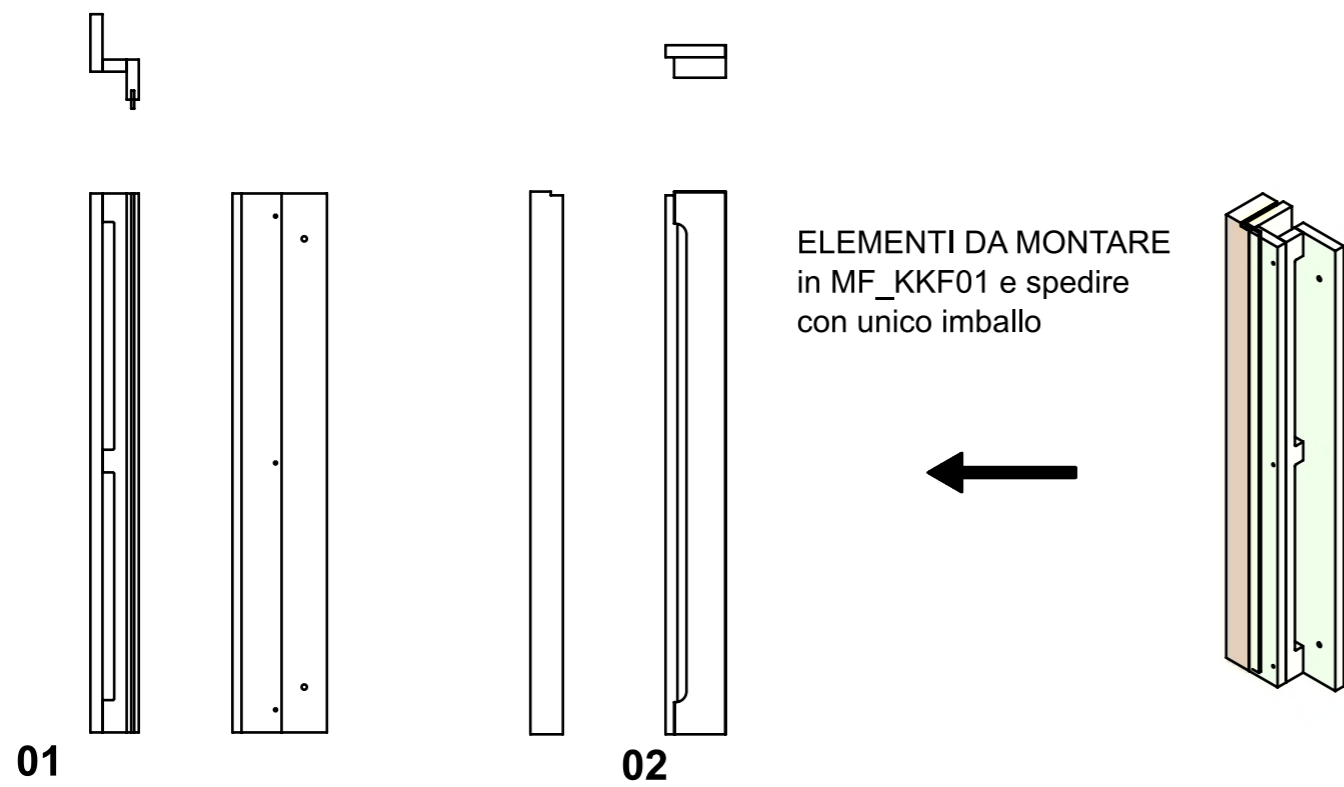
● = FILI RASATI

VERNICIATURA LASTRA/LACCATI:

● = VERNICIARE 1 LATO + FILI RASATI O BORDATI

NESSUN SIMBOLO = VERNICIARE 2 LATI + FILI RASATI O BORDATI

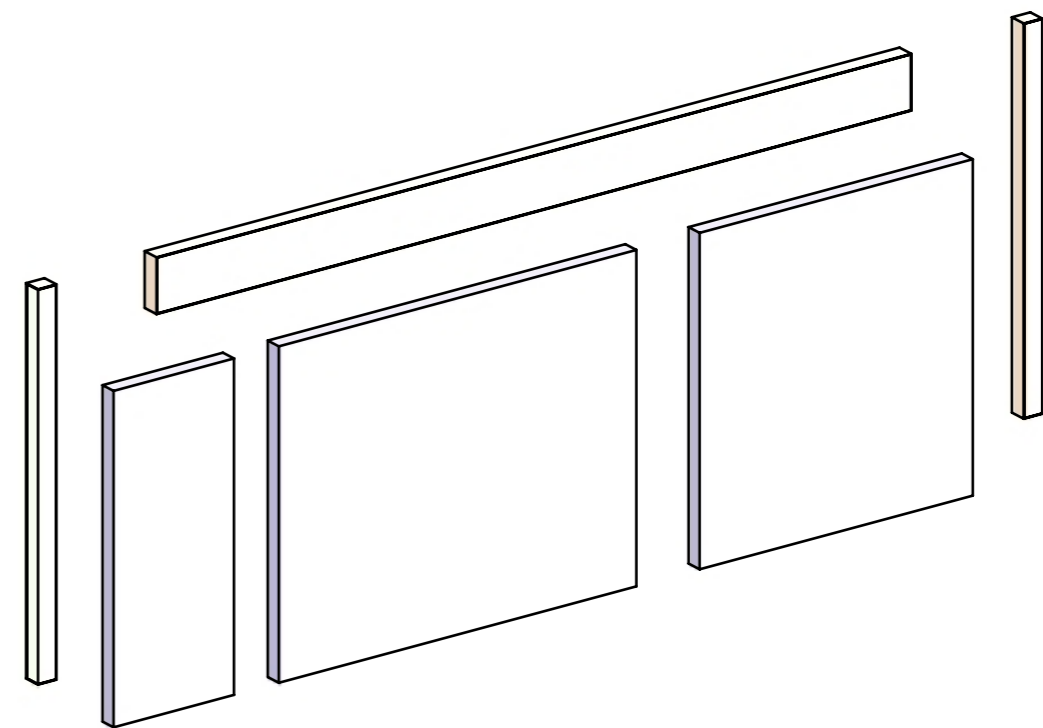
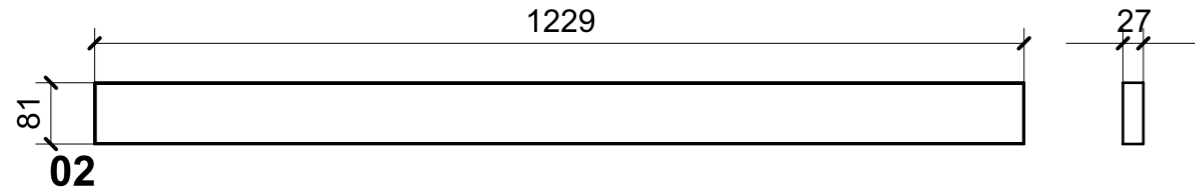
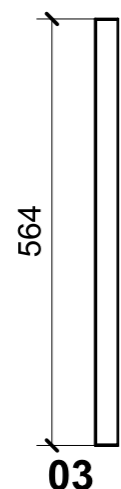
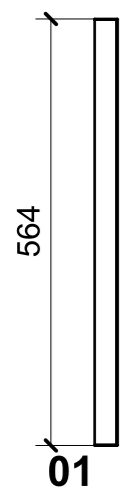
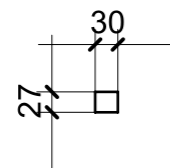
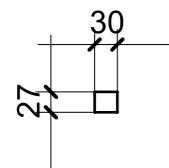
| LOCALE | CODICE | DESCRIZIONE COMPONENTE | FINITURA | GR. |
|--------|-----------------|------------------------|------------------------------------|-----|
| CUCINA | MD320_L02_KKF01 | FORNO 90_Var 2 | LACCATO NCS- S - 1002-Y -MANOPESCA | 2 |



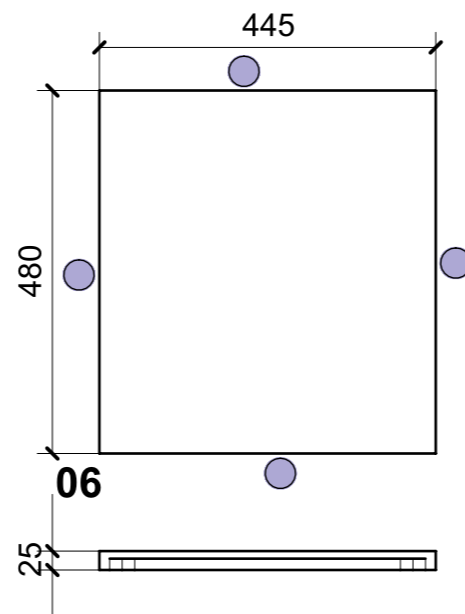
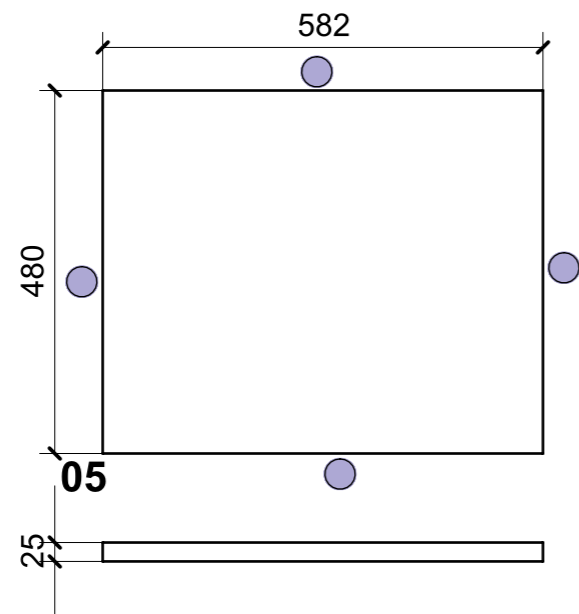
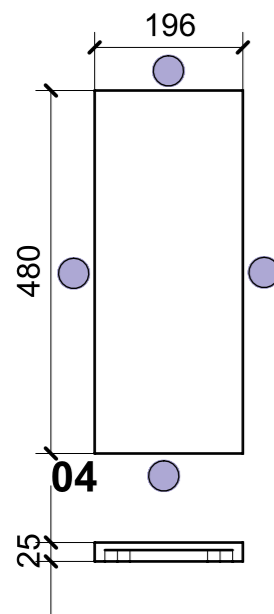
| FERRAMENTA | QTY |
|---|-----|
| BUSSOLA 6MA X 10 FORO DIAM.8 | 4 |
| MANIGLIA AD INCASSO_FORESTI_ART 238 C | 2 |
| MS INCASSO_ITALVIPLA_972_FMPC_M1B | 11 |
| RISCONTRO IN FERRO PER CALAMITA DA FAR PRODURRE | 1 |

= FILI RASATI
 = VERNICIARE 1 LATO + FILI RASATI O BORDATI
 NESSUN SIMBOLO = VERNICIARE 2 LATI + FILI RASATI O BORDATI

| LOCALE | CODICE | DESCRIZIONE COMPONENTE | FINITURA | GR. |
|--------|----------------|------------------------------------|------------------------------------|-----|
| CUCINA | MD320_L02_KG01 | PENSILE CUCINA PRUA versione 60-90 | LACCATO NCS- S - 1002-Y -MANOPESCA | 3 |



| FERRAMENTA | QTY |
|---|-----|
| MS INCASSO_ITALVIPLA_972_FMPC_M1B | 8 |
| BUSSOLA 5MA ANKOR BORGHI X CERNIERA PIANA | 4 |



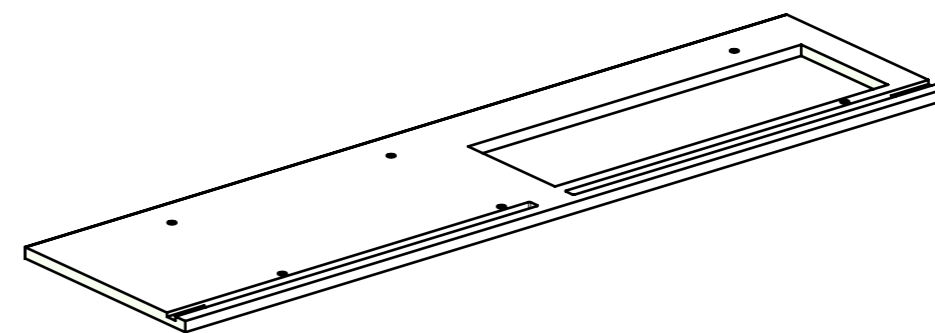
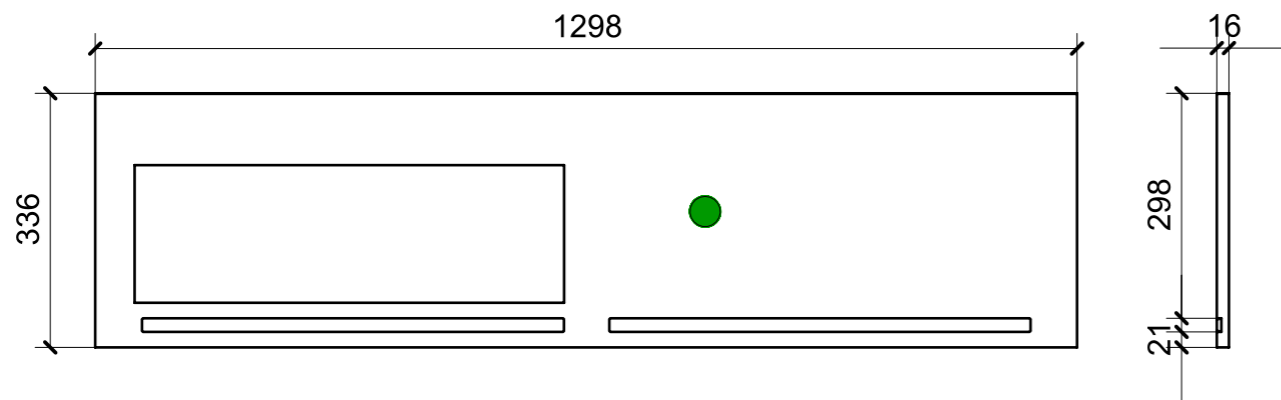
VERNICIATURA LASTRA/LACCATI:

● = FILI RASATI

● = VERNICIARE 1 LATO + FILI RASATI O BORDATI

NESSUN SIMBOLO = VERNICIARE 2 LATI + FILI RASATI O BORDATI

| LOCALE | CODICE | DESCRIZIONE COMPONENTE | FINITURA | GR. |
|--------|-----------------|-------------------------------------|------------------------------------|-----|
| CUCINA | MD320_L02_KGG01 | RIV. LACCATO SOTTO PENSILE 60_Var 1 | LACCATO NCS- S - 1002-Y -MANOPESCA | PTP |



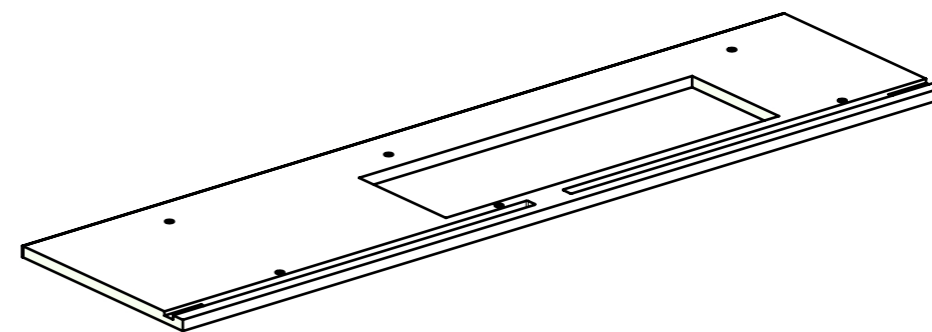
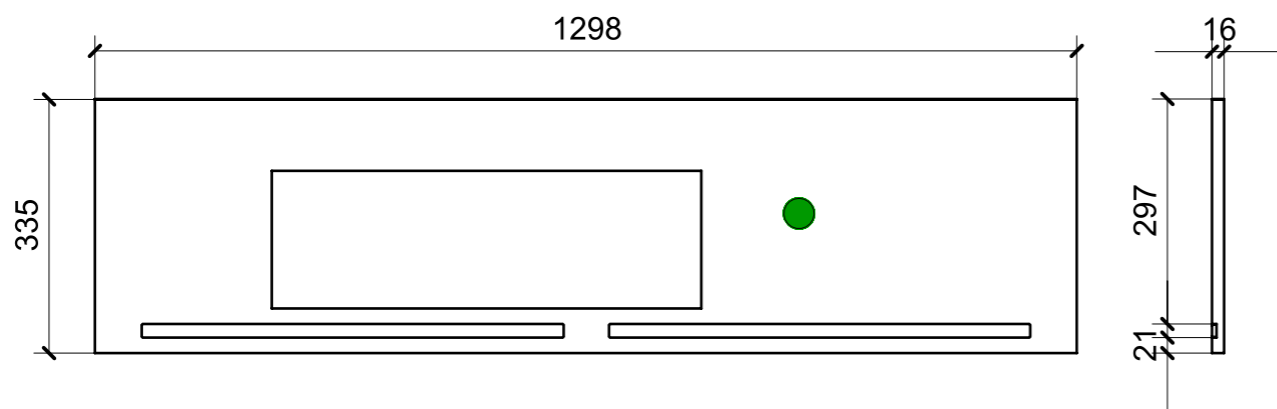
VERNICIATURA LASTRA/LACCATI:

● = FILI RASATI

● = VERNICIARE 1 LATO + FILI RASATI O BORDATI

NESSUN SIMBOLO = VERNICIARE 2 LATI + FILI RASATI O BORDATI

| LOCALE | CODICE | DESCRIZIONE COMPONENTE | FINITURA | GR. |
|--------|-----------------|-------------------------------------|------------------------------------|-----|
| CUCINA | MD320_L02_KKG01 | RIV. LACCATO SOTTO PENSILE 90_Var 2 | LACCATO NCS- S - 1002-Y -MANOPESCA | PTP |



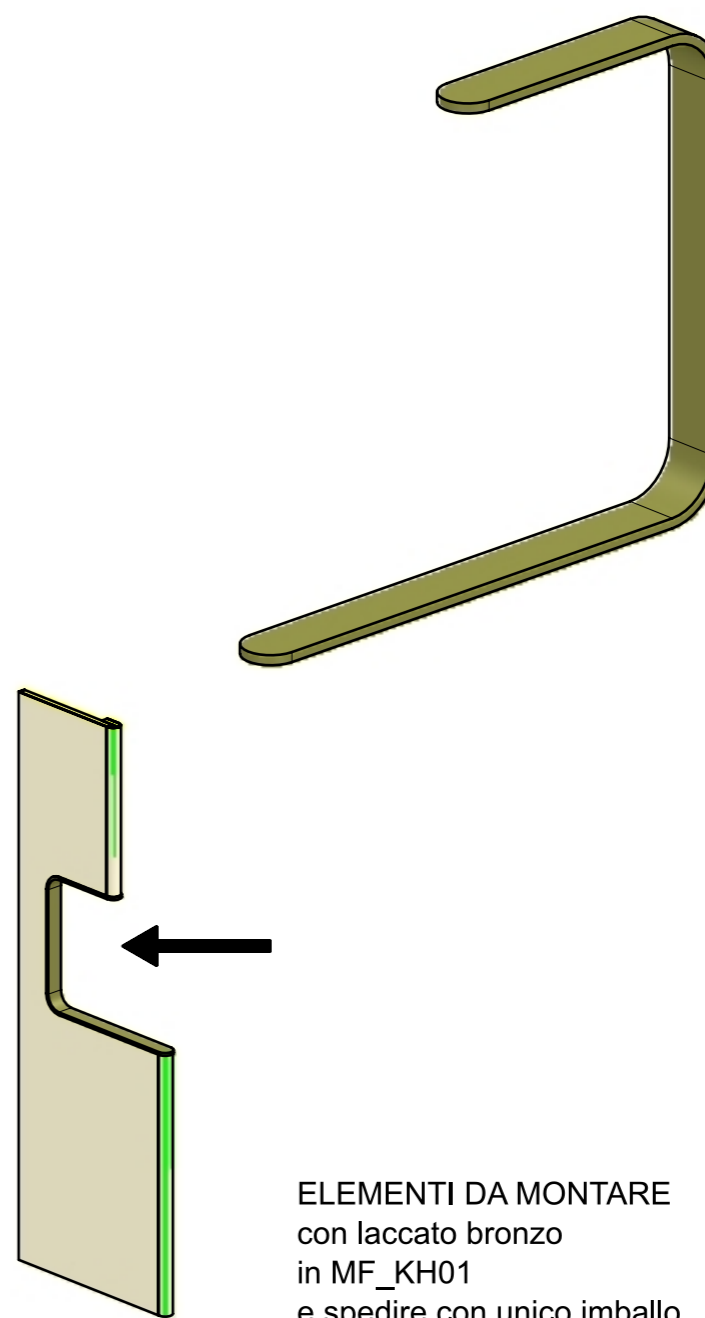
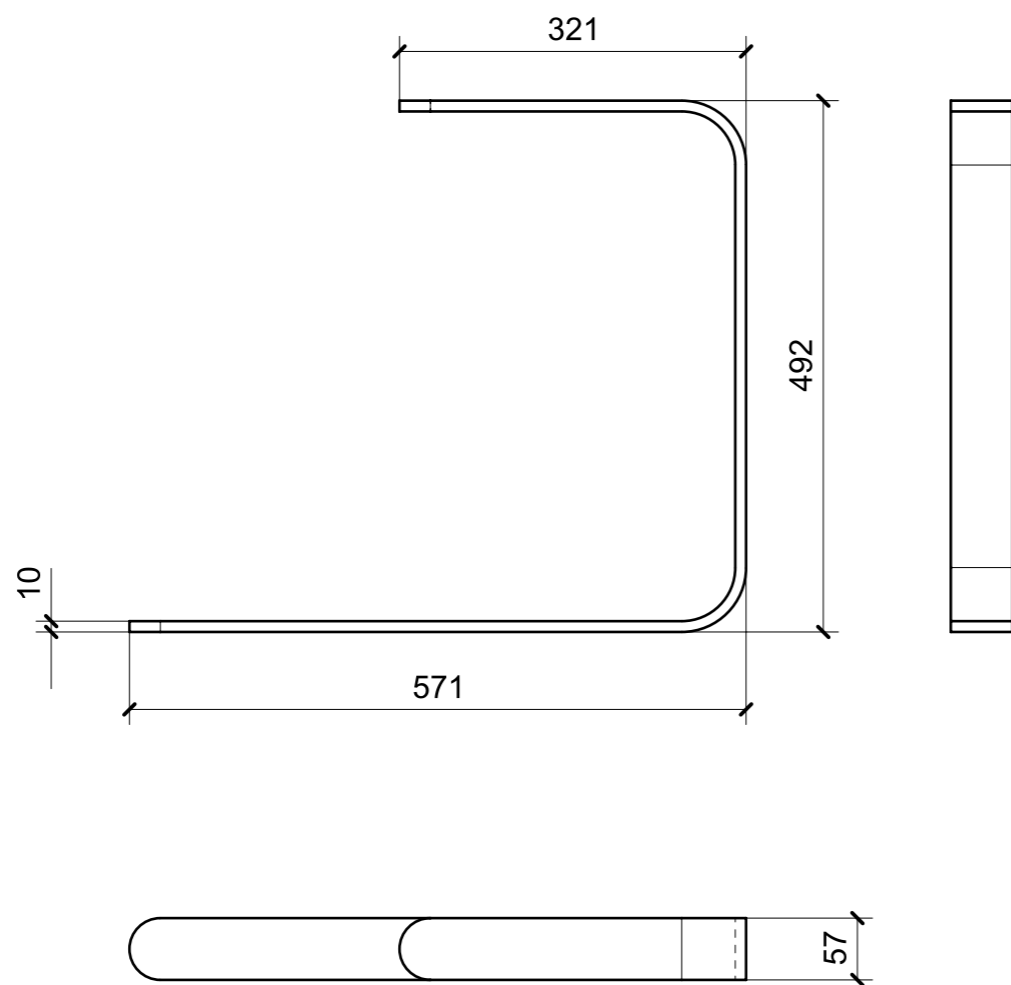
VERNICIATURA LASTRA/LACCATI:

● = FILI RASATI

● = VERNICIARE 1 LATO + FILI RASATI O BORDATI

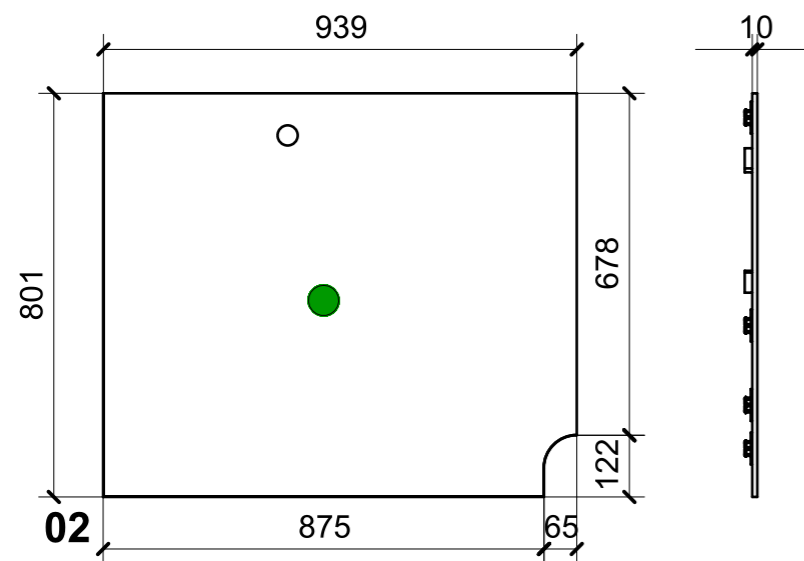
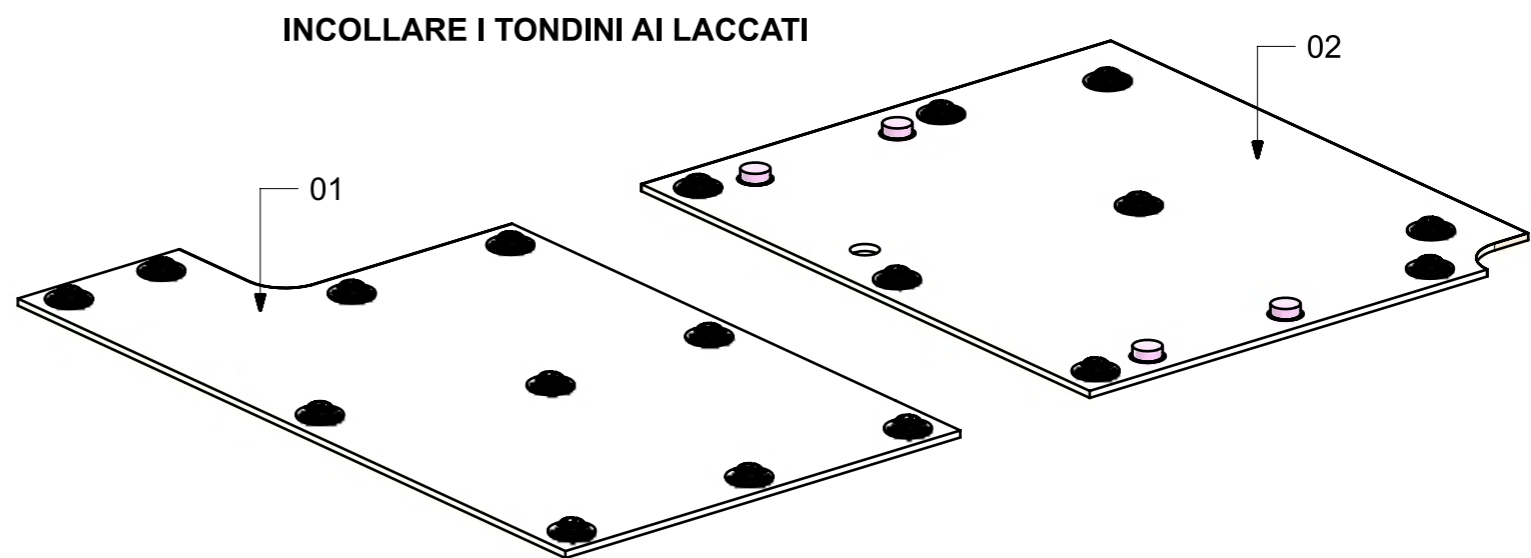
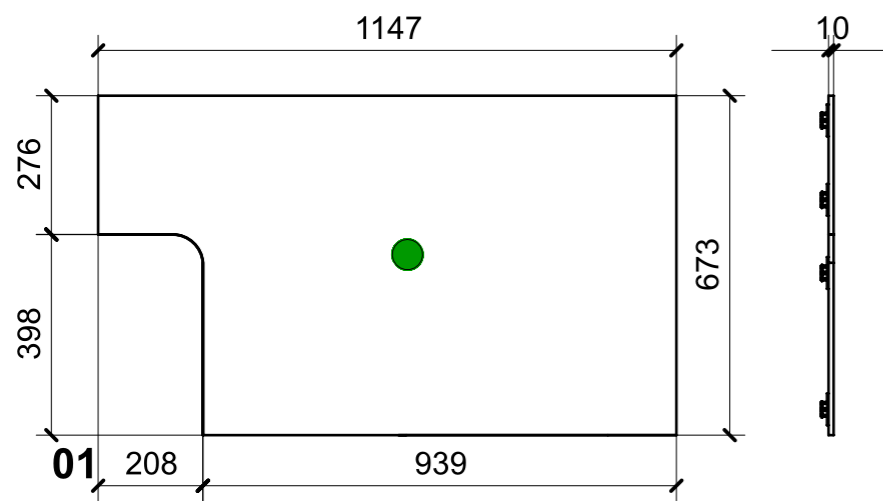
NESSUN SIMBOLO = VERNICIARE 2 LATI + FILI RASATI O BORDATI

| LOCALE | CODICE | DESCRIZIONE COMPONENTE | FINITURA | GR. |
|--------|----------------|------------------------------------|----------------|-----|
| CUCINA | MD320_L01_KH01 | RIV.LATO SX BASE E PENSILE DI PRUA | LACCATO BRONZO | 2 |



ELEMENTI DA MONTARE
 con laccato bronzo
 in MF_KH01
 e spedire con unico imballo

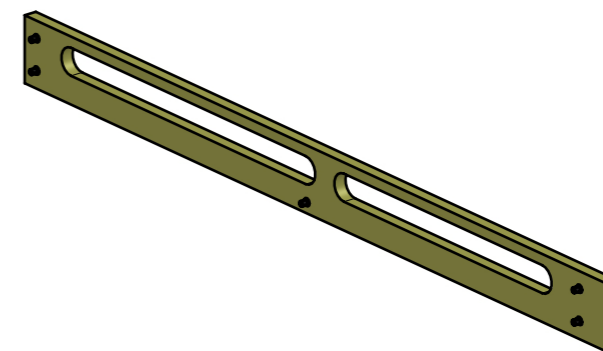
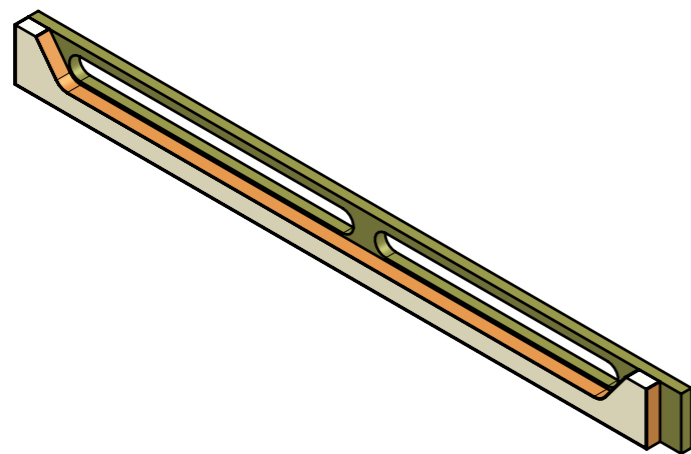
| LOCALE | CODICE | DESCRIZIONE COMPONENTE | FINITURA | GR. |
|--------|----------------|------------------------------------|------------------------------------|-----|
| CUCINA | MD320_L02_KJ01 | STRUTTURA CIELINO PORTA SCORREVOLE | LACCATO NCS- S - 1002-Y -MANOPESCA | 3 |



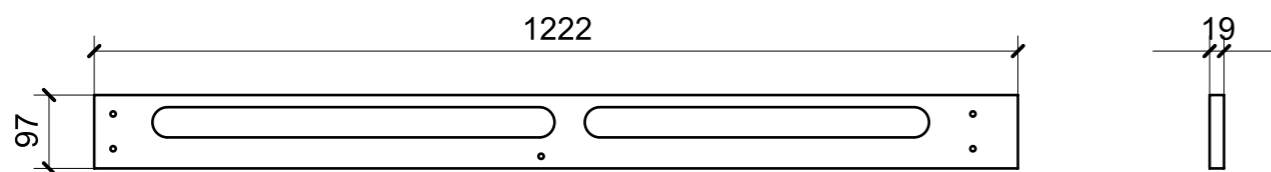
| FERRAMENTA | QTY |
|---|-----|
| TONDINO PER CENTRAGGIO ANTICADUTA 40X15 | 4 |
| FITLOCK M_MASCHERPA_3MM_6020202101 | 18 |

● = FILI RASATI
 ● = VERNICIARE 1 LATO + FILI RASATI O BORDATI
 NESSUN SIMBOLO = VERNICIARE 2 LATI + FILI RASATI O BORDATI

| LOCALE | CODICE | DESCRIZIONE COMPONENTE | FINITURA | GR. |
|--------|----------------|-------------------------|----------------|-----|
| CUCINA | MD320_L01_KN01 | PLENUM MOBILE BICCHIERI | LACCATO BRONZO | PTP |



ELEMENTI DA MONTARE in MG_KN01
e spedire con unico imballo



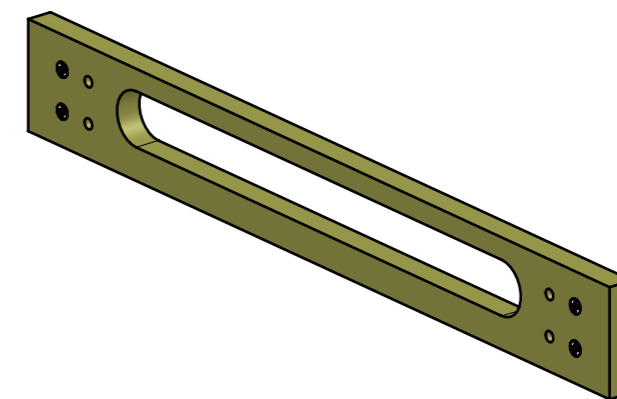
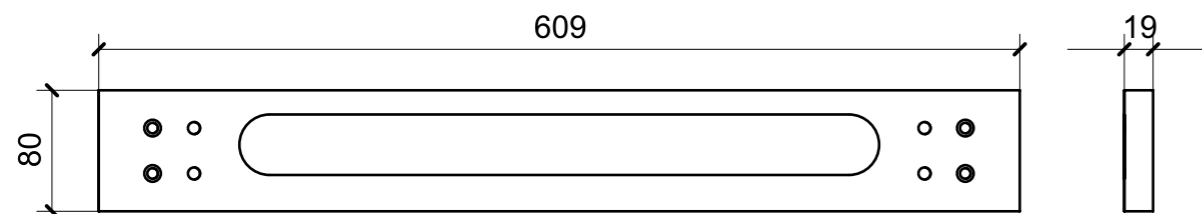
| FERRAMENTA | QTY |
|------------------------------|-----|
| VITE 6MA X 25 TESTA SVASATA | 5 |
| BUSSOLA 6MA X 10 FORO DIAM.8 | 5 |

● = FILI RASATI

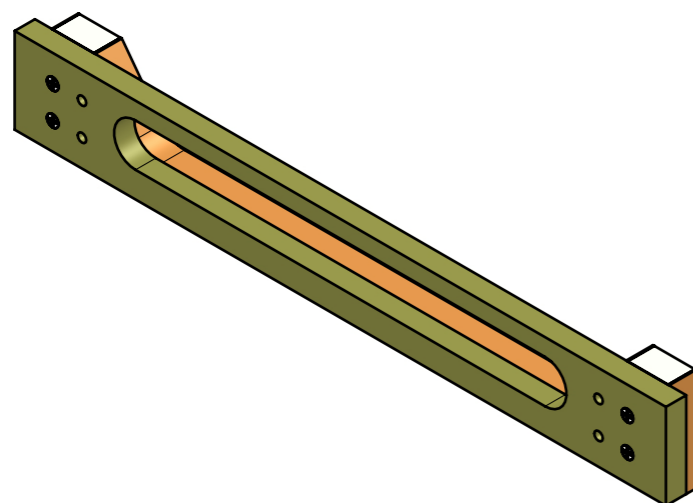
● = VERNICIARE 1 LATO + FILI RASATI O BORDATI

NESSUN SIMBOLO = VERNICIARE 2 LATI + FILI RASATI O BORDATI

| LOCALE | CODICE | DESCRIZIONE COMPONENTE | FINITURA | GR. |
|--------|----------------|-------------------------------------|----------------|-----|
| CUCINA | MD320_L01_KP01 | CASSA RICIRCOLO ARIA FRIGO AGGIUNTO | LACCATO BRONZO | PTP |



ELEMENTO DA MONTARE in MF_KP01
e spedire con unico imballo



| FERRAMENTA | QTY |
|------------------------------|-----|
| BUSSOLA 6MA X 10 FORO DIAM.8 | 4 |
| VITE 6MA X 25 TESTA SVASATA | 4 |

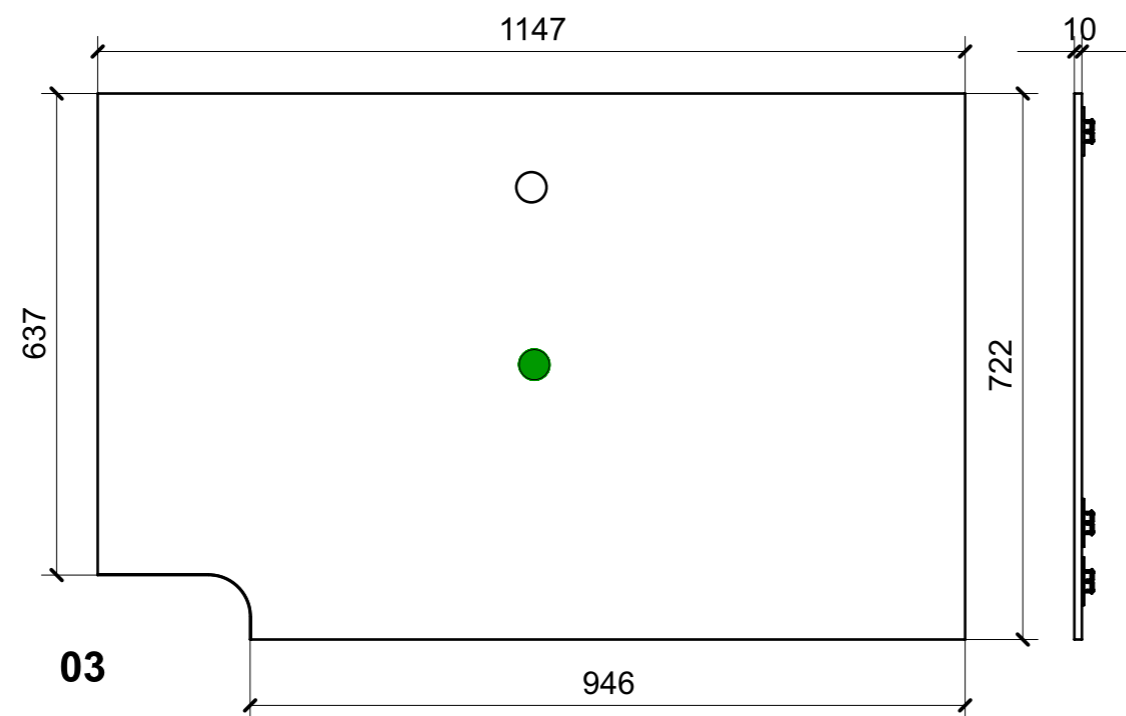
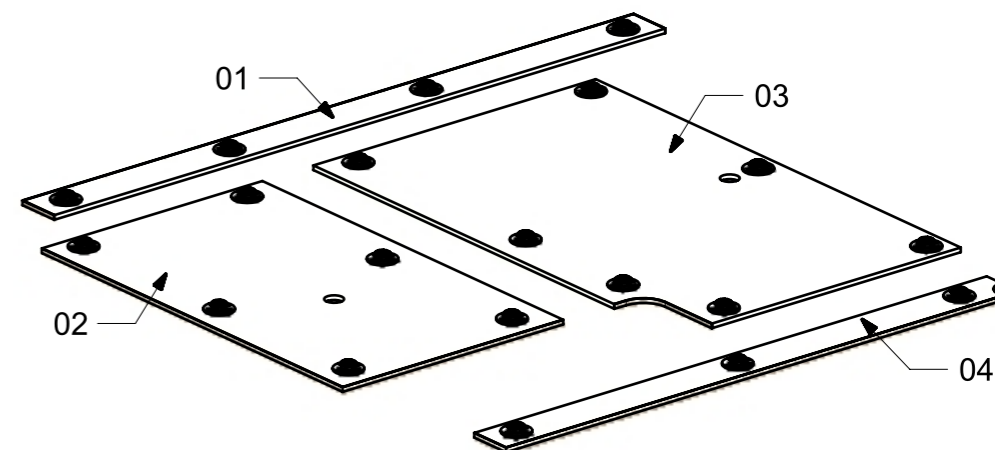
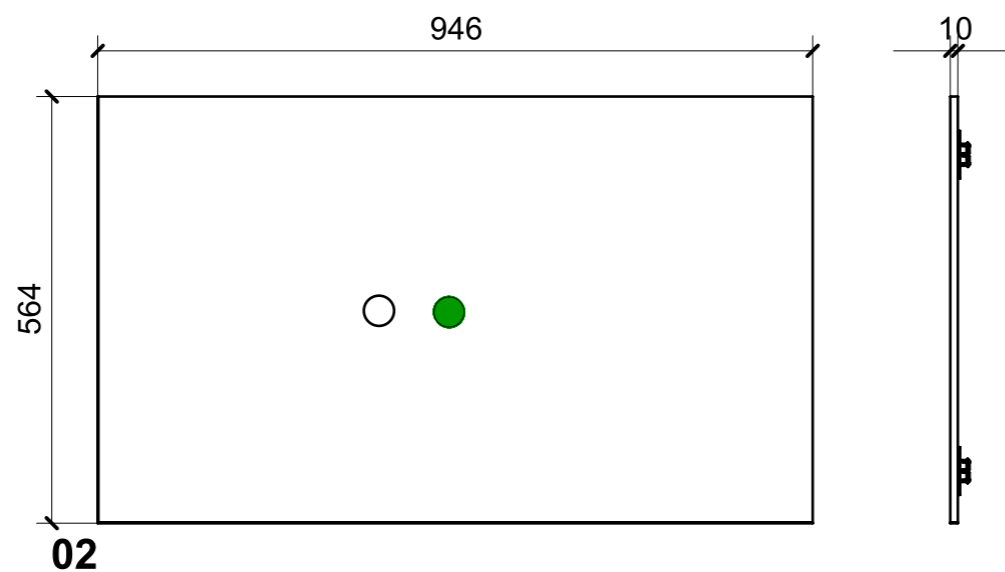
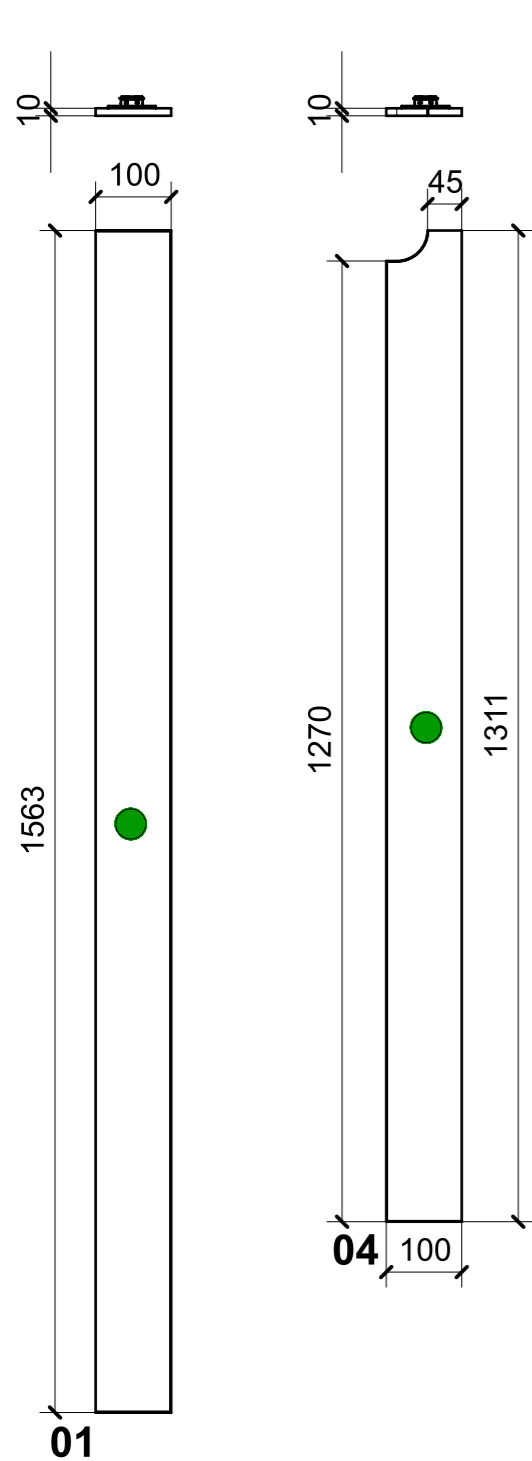
VERNICIATURA LASTRA/LACCATI:

● = FILI RASATI

● = VERNICIARE 1 LATO + FILI RASATI O BORDATI

NESSUN SIMBOLO = VERNICIARE 2 LATI + FILI RASATI O BORDATI

| LOCALE | CODICE | DESCRIZIONE COMPONENTE | FINITURA | GR. |
|--------|----------------|----------------------------|------------------------------------|-----|
| CUCINA | MD320_L02_KW01 | STRUTTURA CIELINO INGRESSO | LACCATO NCS- S - 1002-Y -MANOPESCA | 3 |



| FERRAMENTA | QTY |
|------------------------------------|-----|
| FITLOCK M_MASCHERPA_3MM_6020202101 | 20 |

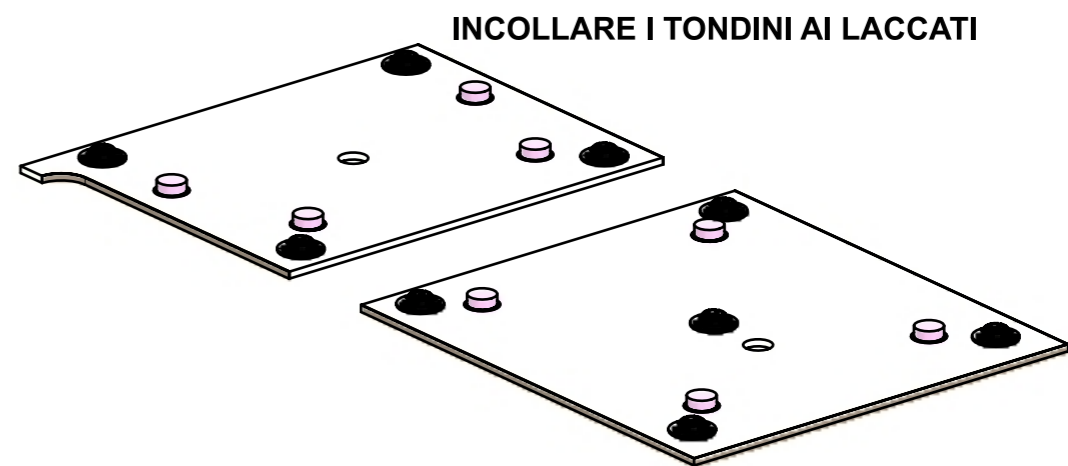
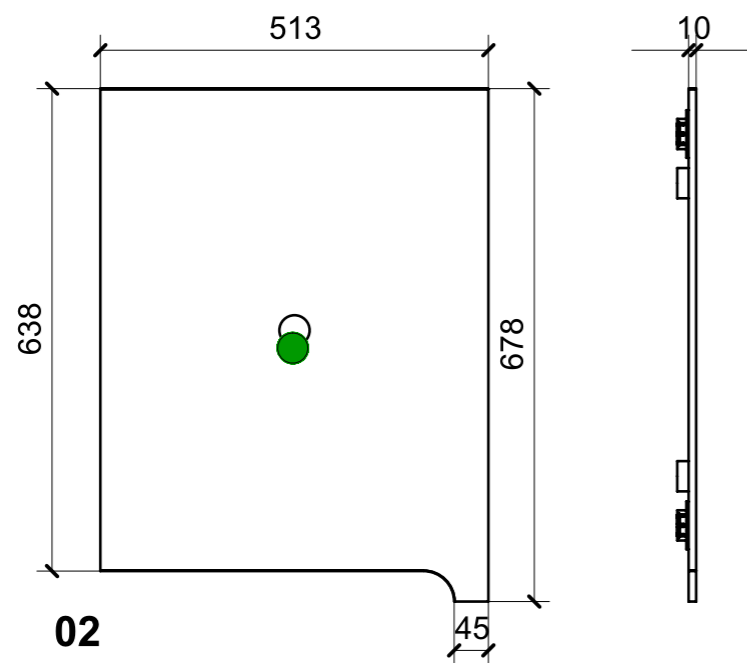
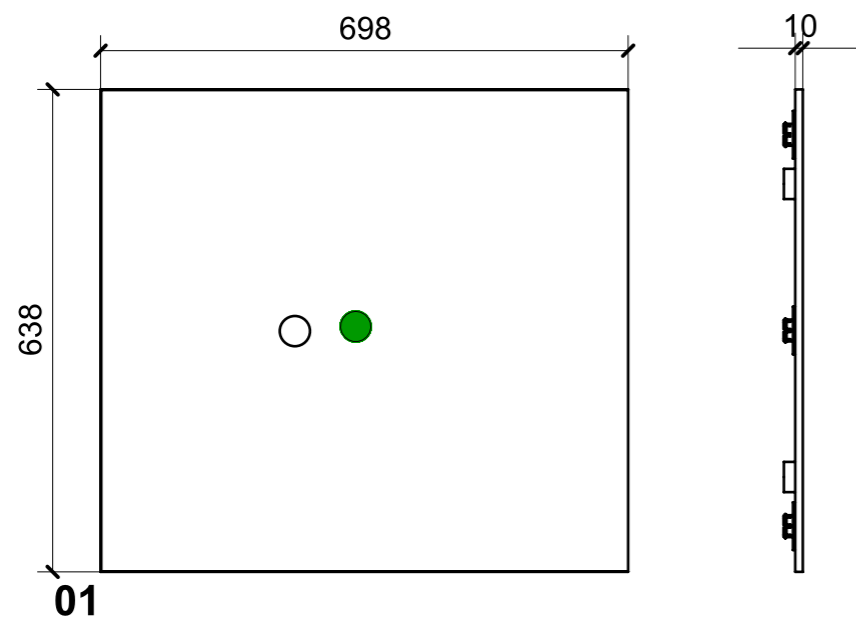
VERNICIATURA LASTRA/LACCATI:

● = FILI RASATI

● = VERNICIARE 1 LATO + FILI RASATI O BORDATI

NESSUN SIMBOLO = VERNICIARE 2 LATI + FILI RASATI O BORDATI

| LOCALE | CODICE | DESCRIZIONE COMPONENTE | FINITURA | GR. |
|--------|----------------|--------------------------------|------------------------------------|-----|
| CUCINA | MD320_L02_KZ01 | STRUTTURA CIELINO ZONA CAMBUSA | LACCATO NCS- S - 1002-Y -MANOPESCA | 3 |



| FERRAMENTA | QTY |
|---|-----|
| TONDINO PER CENTRAGGIO ANTICADUTA 40X15 | 8 |
| FITLOCK M_MASCHERPA_3MM_6020202101 | 10 |

● = FILI RASATI ● = VERNICIARE 1 LATO + FILI RASATI O BORDATI NESSUN SIMBOLO = VERNICIARE 2 LATI + FILI RASATI O BORDATI