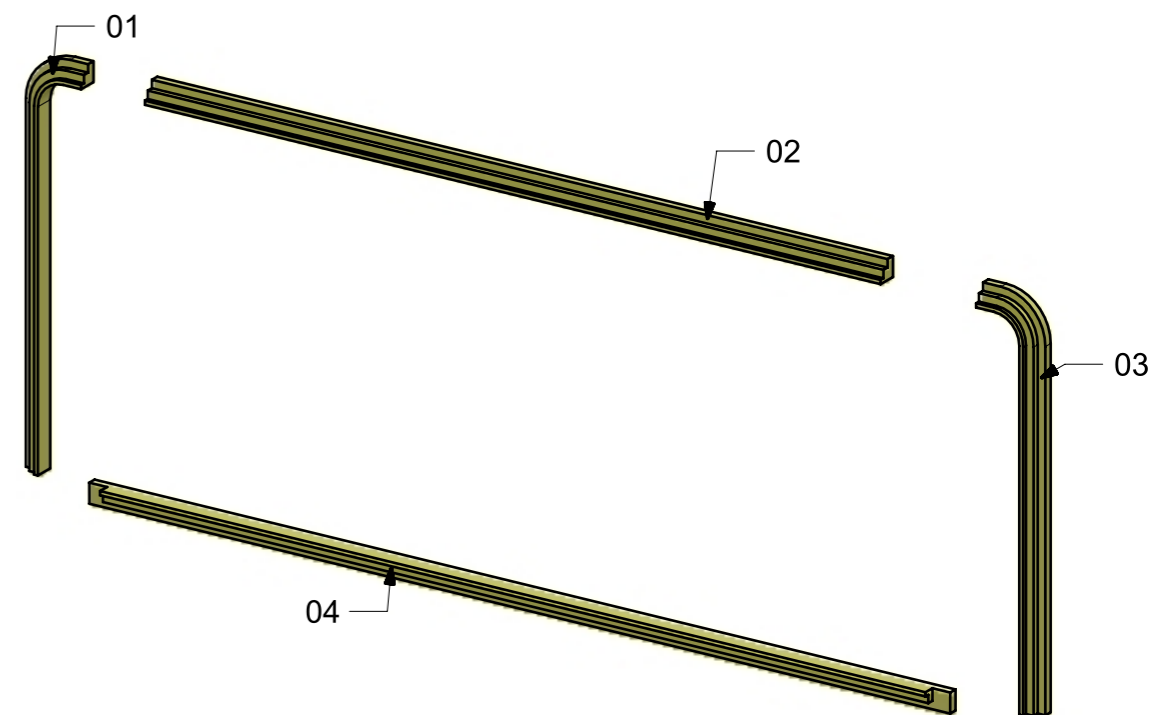
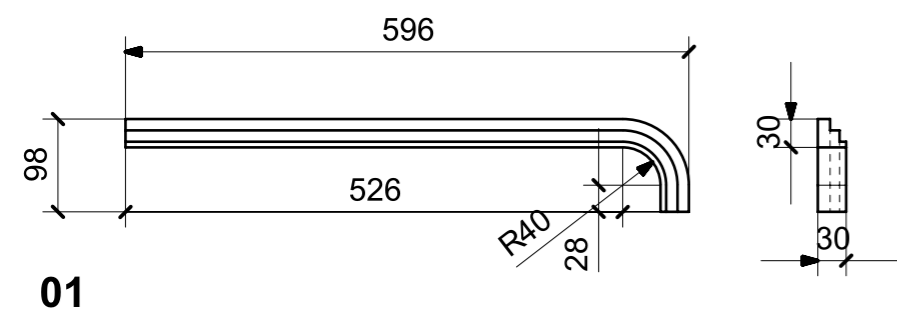
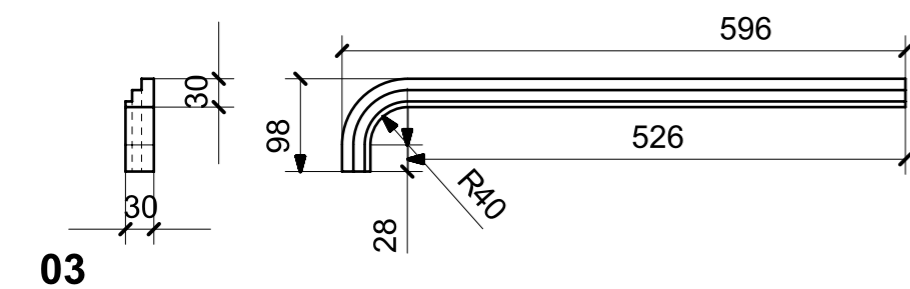
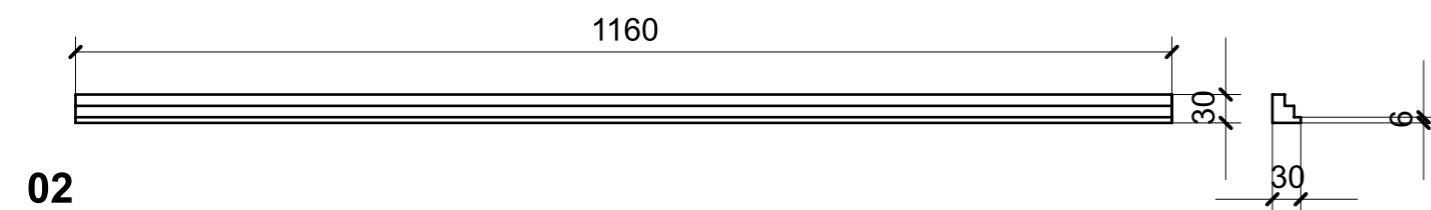
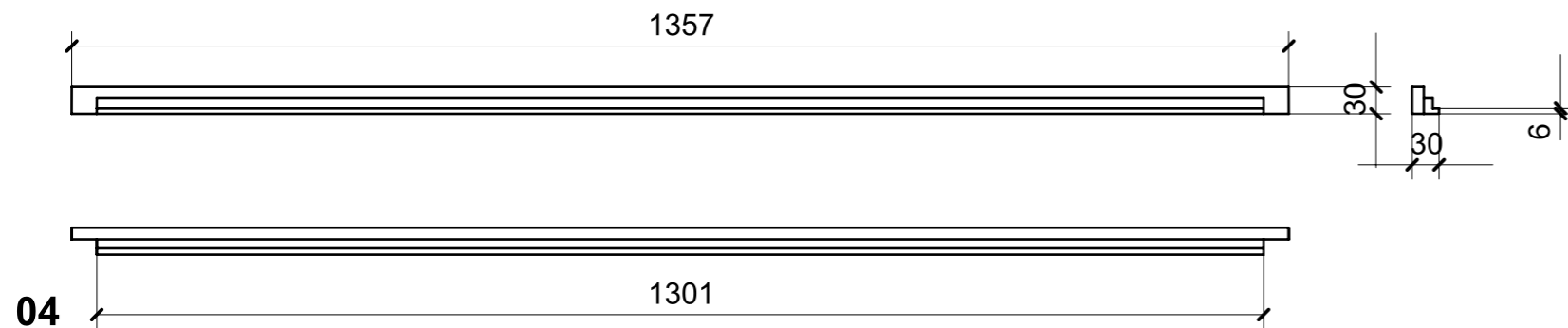
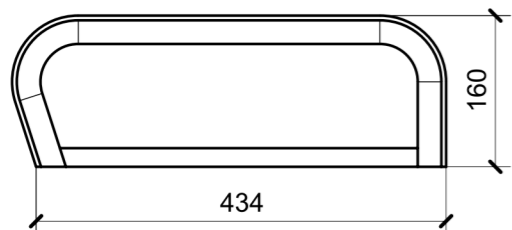
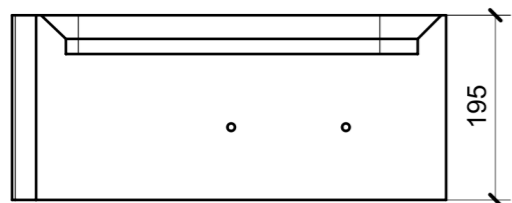


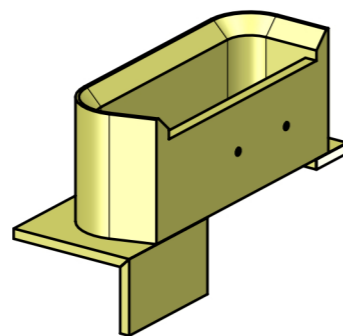
LOCALE	CODICE	DESCRIZIONE COMPONENTE	FINITURA	GR.
CABINA VIP	MD320_L01_VA01	STRUTTURA MURATA TESTATA LETTO	LACCATO BRONZO SPAZZOLATO	3



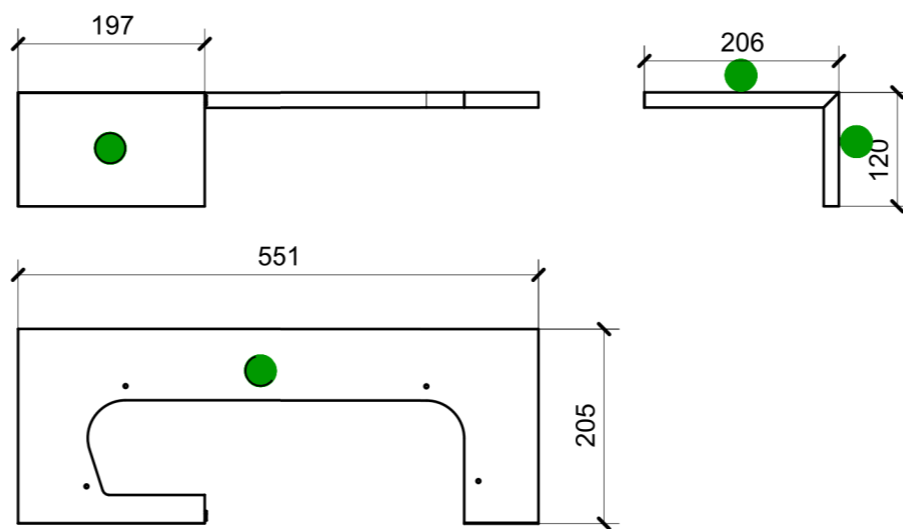
LOCALE	CODICE	DESCRIZIONE COMPONENTE	FINITURA	GR.
CABINA VIP	MD320_L01_VB01	COMODINO PRUA	LACCATO BRONZO SPAZZOLATO	2



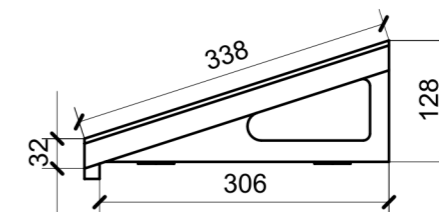
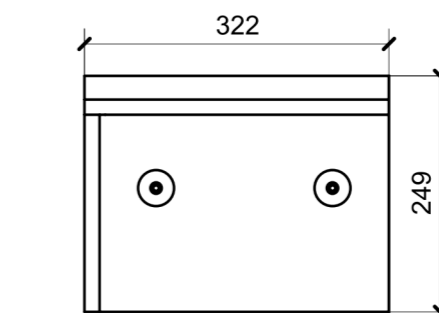
01



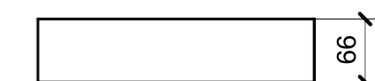
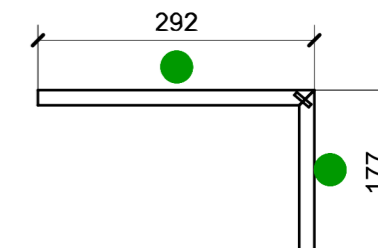
ELEMENTI DA MONTARE
in MG_VB01
e spedire con unico imballo



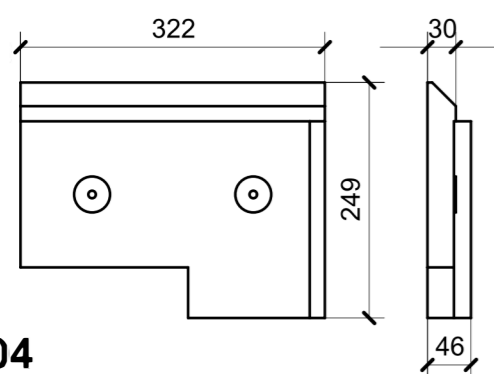
02



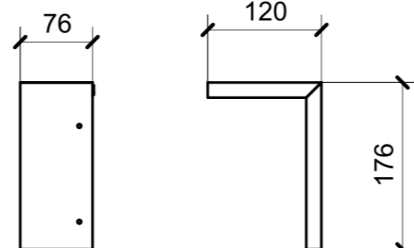
05



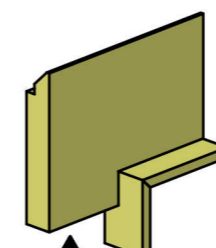
06



04

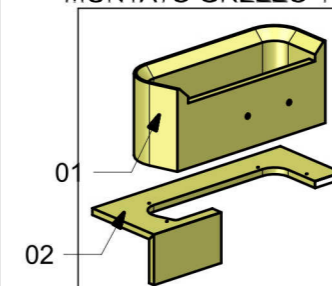


03

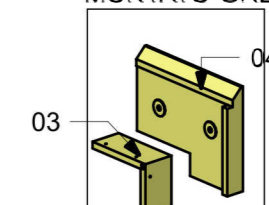


ELEMENTI DA MONTARE
in MG_VB02
e spedire con unico imballo

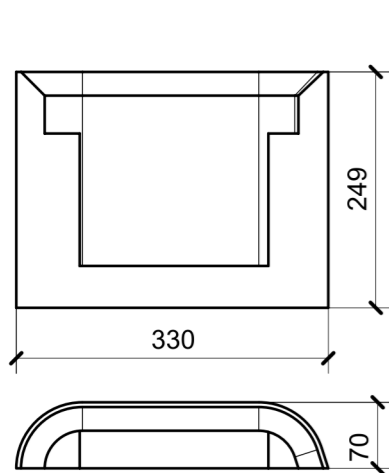
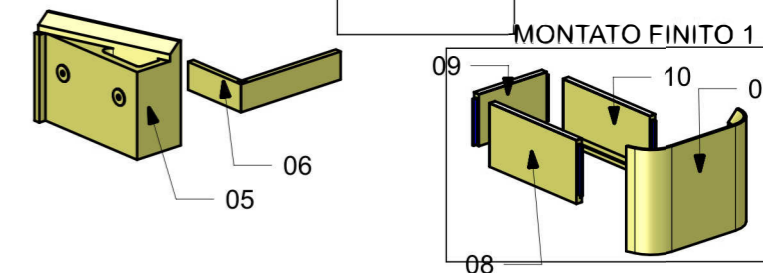
MONTATO GREZZO 1



MONTATO GREZZO 2



MONTATO FINITO 1

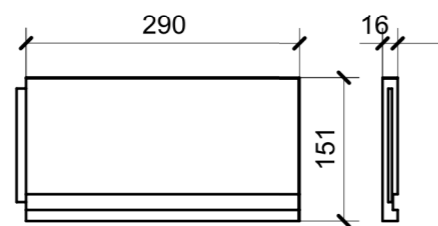


07

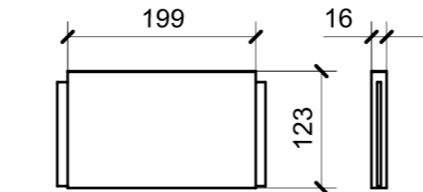
VERNICIATURA LASTRA/LACCATI:

● = VERNICIARE 1 LATO + FILI RASATI O BORDATI 10

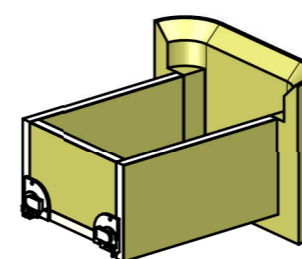
NESSUN SIMBOLO = VERNICIARE 2 LATI + FILI RASATI O BORDATI



08



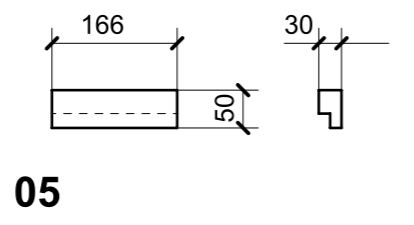
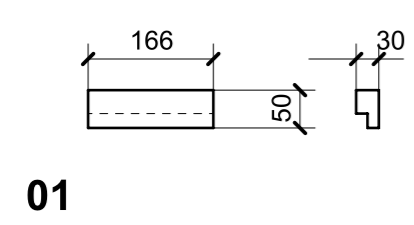
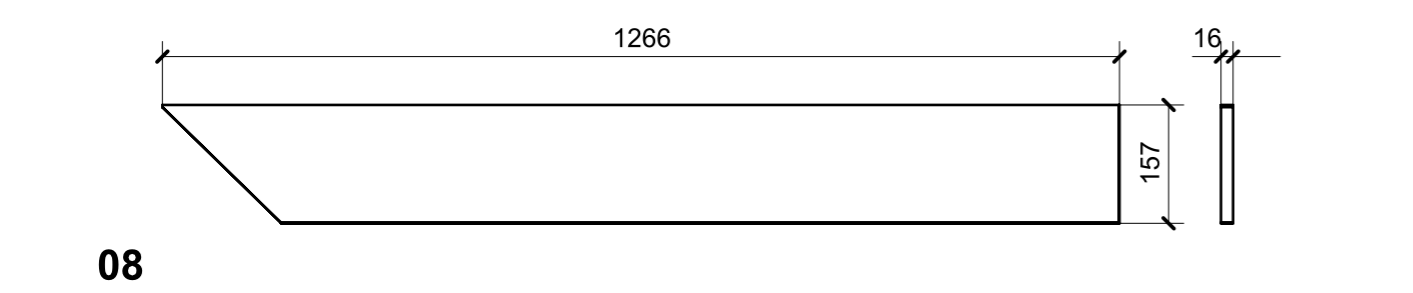
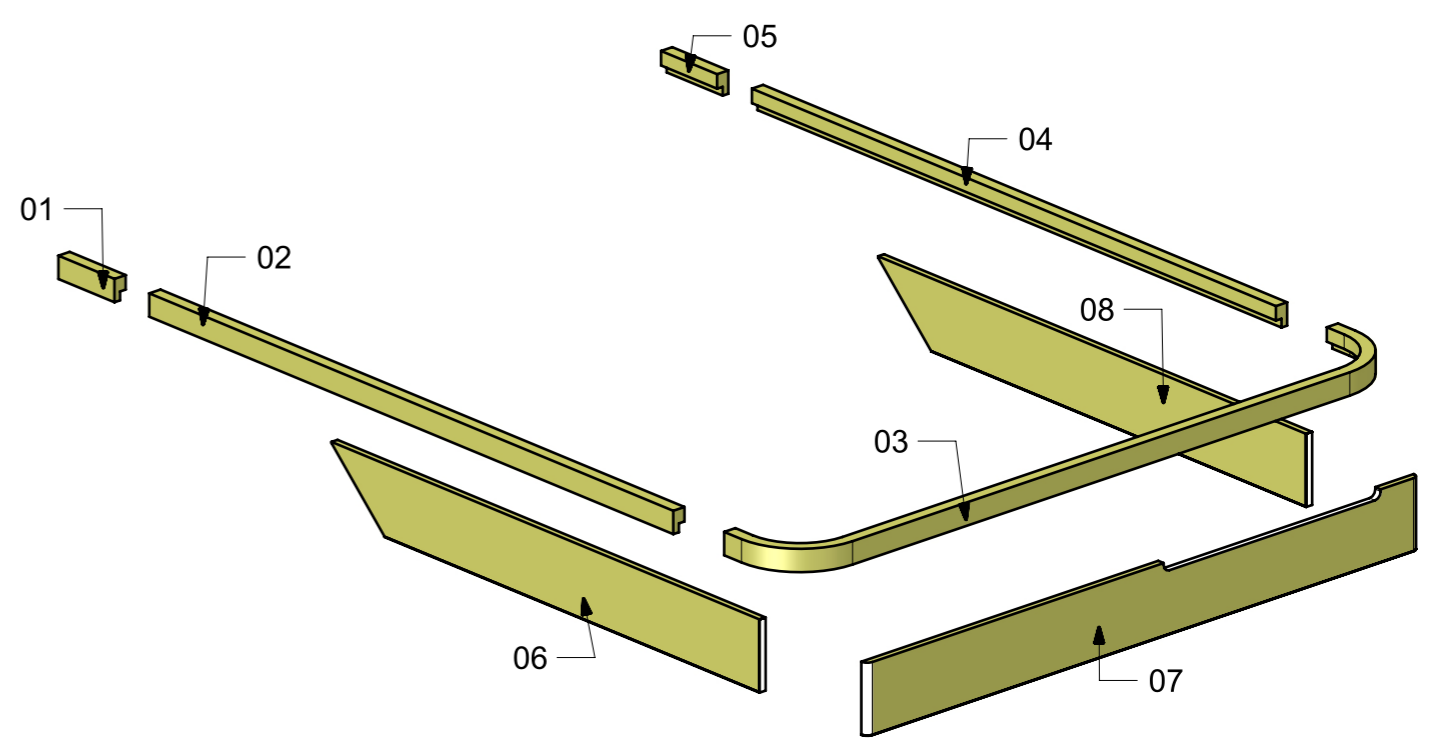
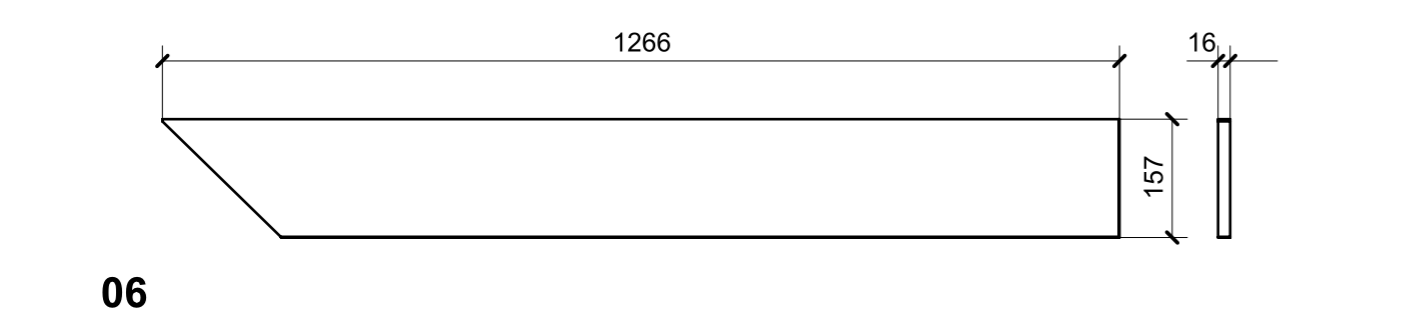
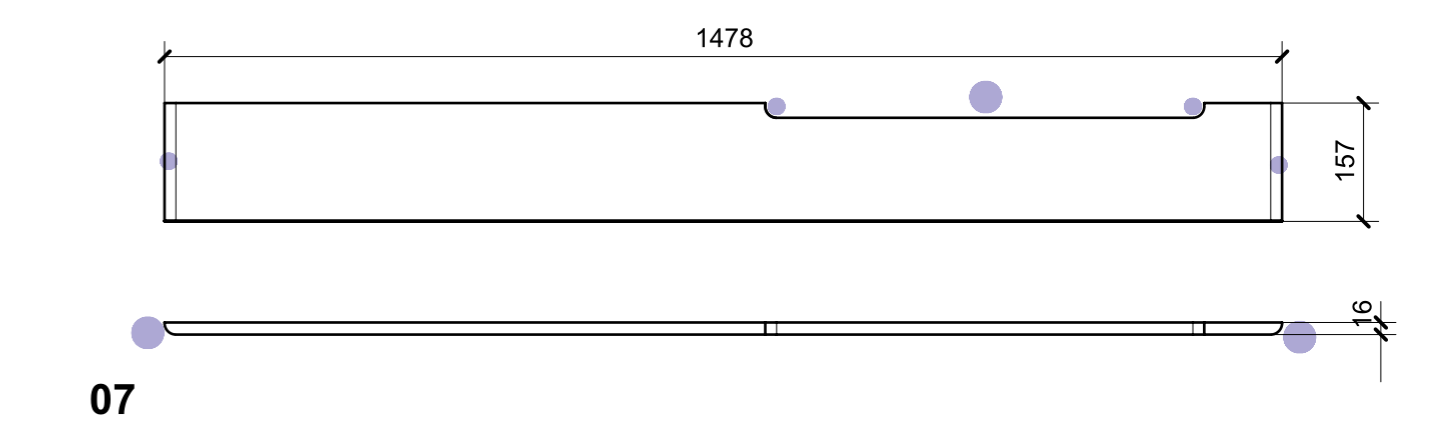
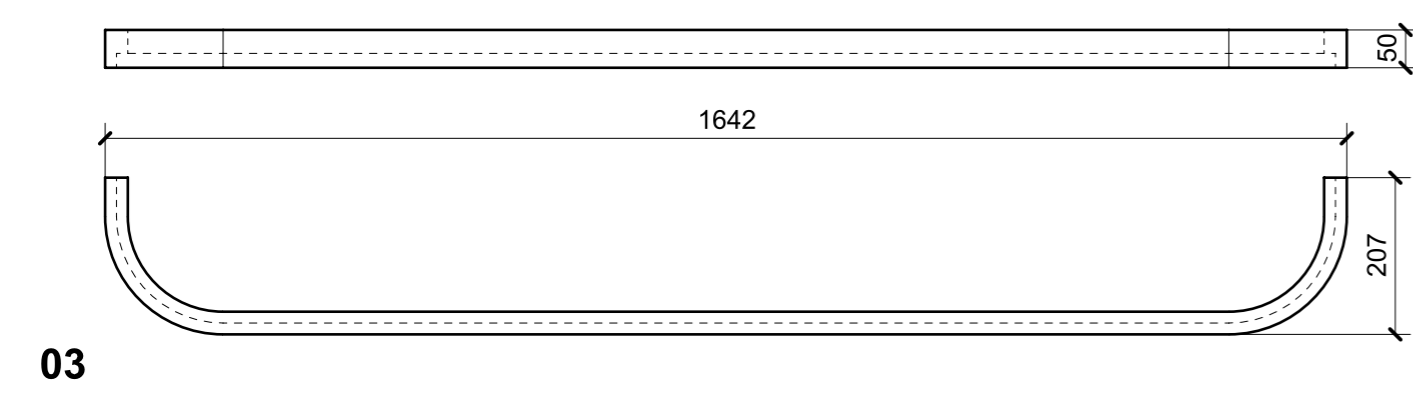
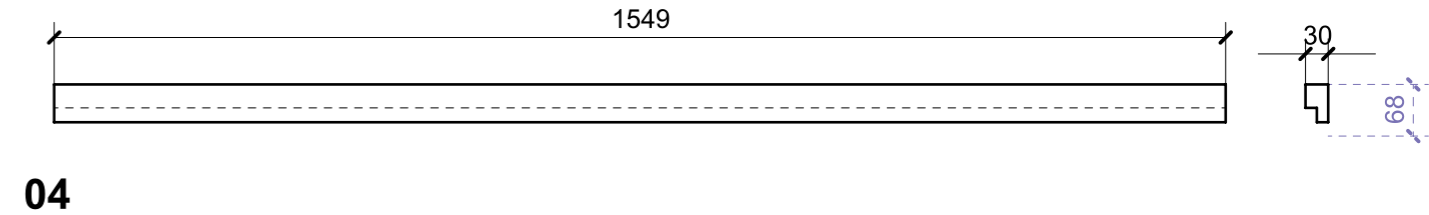
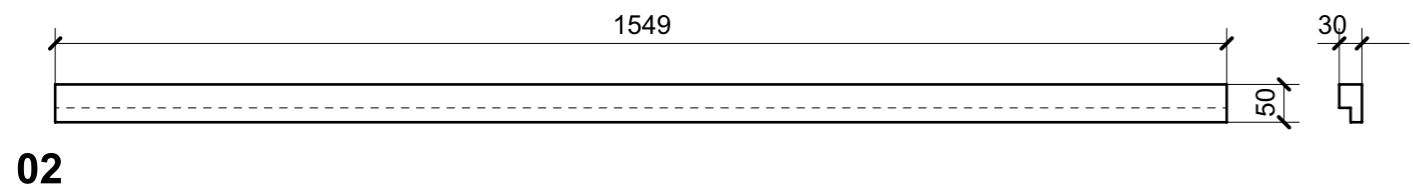
09



ELEMENTI DA MONTARE
con X01_VB01_01
in MF_VB01
e spedire con unico imballo

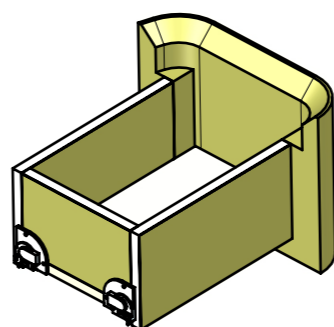
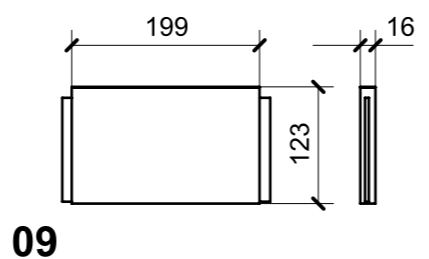
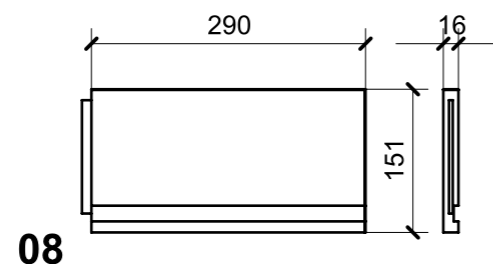
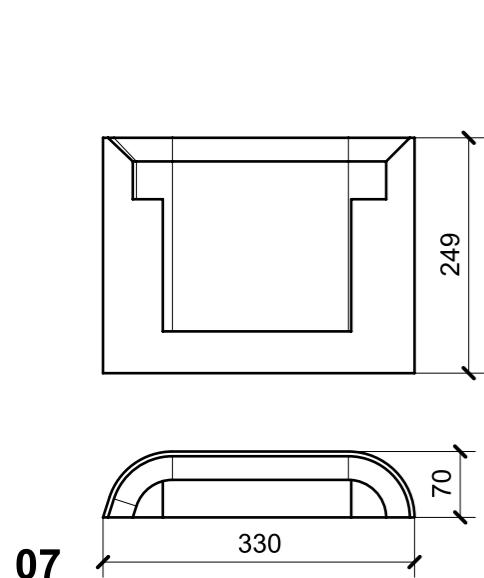
FERRAMENTA	QTY
GUIDA DYNAPRO FRONT LOCKING DEVICE R_FBC_F134108955 4D	1
GUIDA DYNAPRO ADJUSTMENT ADAPTER R_FBC_F134141746 4D	1
GUIDA DYNAPRO FRONT LOCKING DEVICE L_FBC_F134108955 4D	1
GUIDA DYNAPRO ADJUSTMENT ADAPTER L_FBC_F134141746 4D	1
BUSSOLA 6MA X 10 FORO DIAM.8	6

LOCALE	CODICE	DESCRIZIONE COMPONENTE	FINITURA	GR.
CABINA VIP	MD320_L01_VC01	STRUTTURA LETTO	LACCATO BRONZO SPAZZOLATO	2

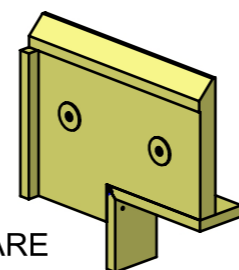
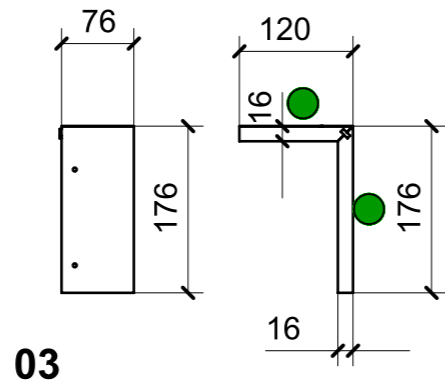
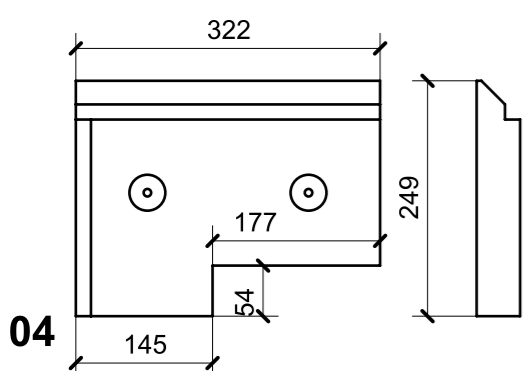
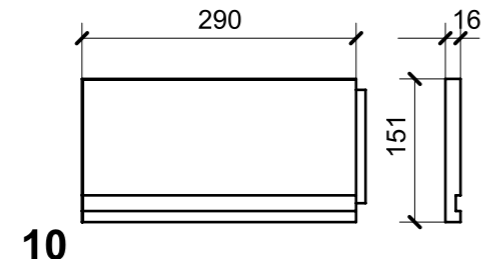
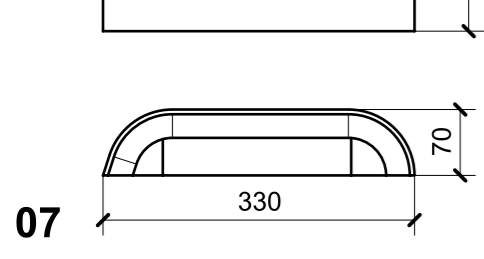
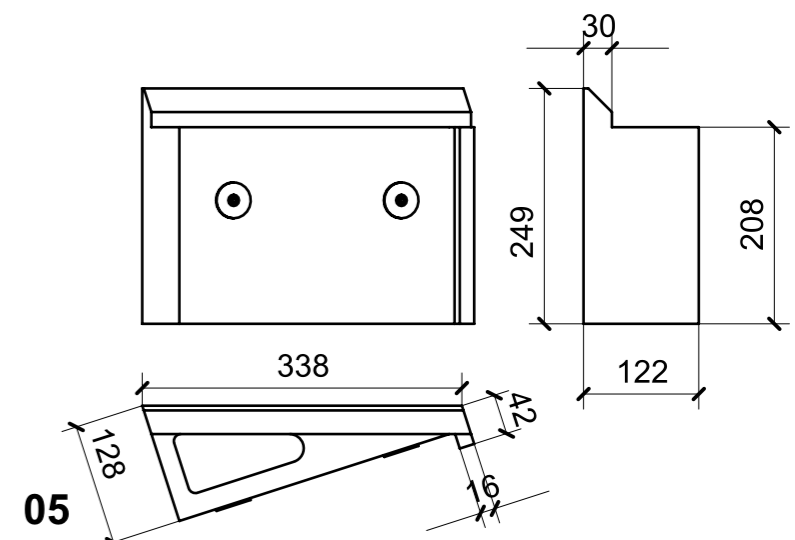


VERNICIATURA LASTRA/LACCATI:
 ● = FILI RASATI ● = VERNICIARE 1 LATO + FILI RASATI O BORDATI NESSUN SIMBOLO = VERNICIARE 2 LATI + FILI RASATI O BORDATI

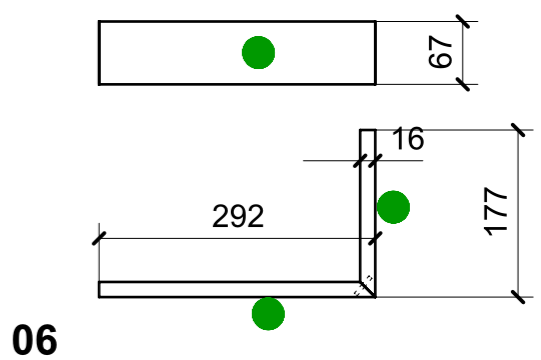
LOCALE	CODICE	DESCRIZIONE COMPONENTE	FINITURA	GR.
CABINA VIP	MD320_L01_VD01	COMODINO POPPA	LACCATO BRONZO SPAZZOLATO	2



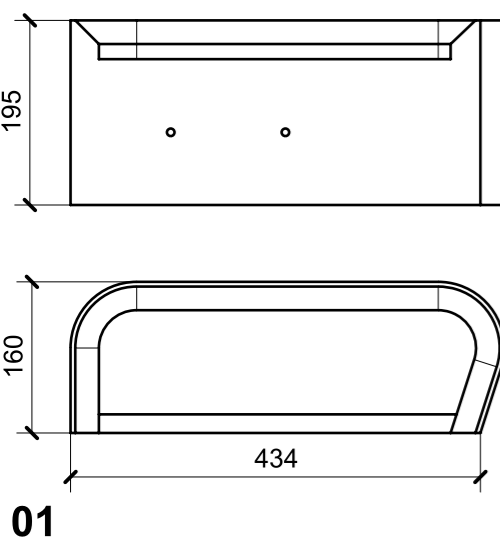
ELEMENTI DA MONTARE
con in MF_VD01
e spedire con unico imballo



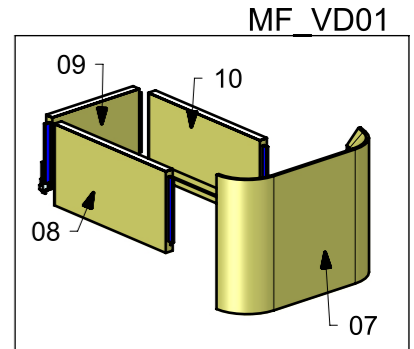
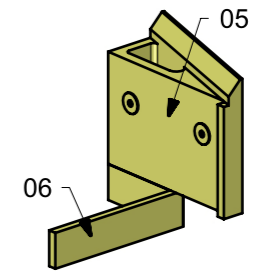
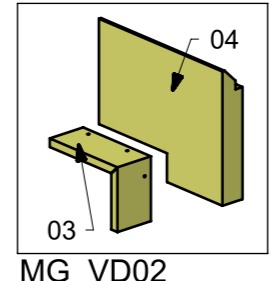
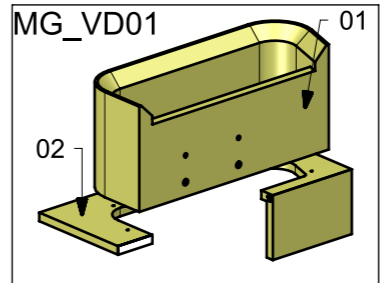
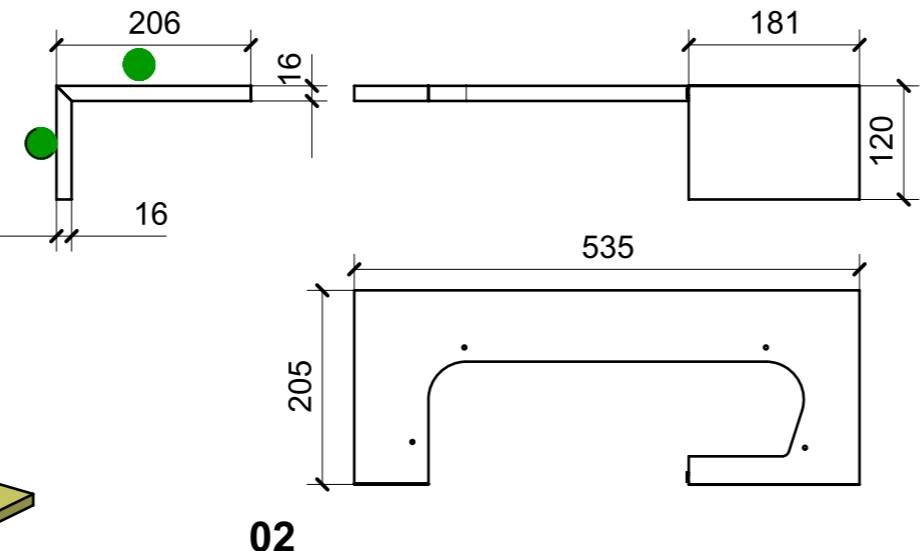
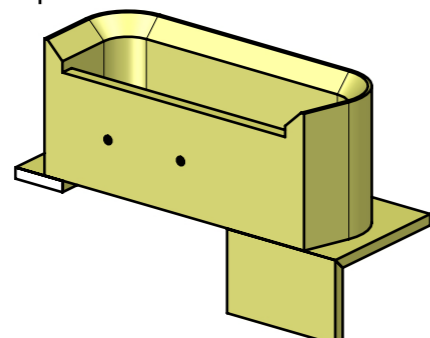
ELEMENTI DA MONTARE
con in MG_VD02
e spedire con unico imballo



VERNICIATURA LASTRA/LACCATI:
● = VERNICIARE 1 LATO + FILI RASATI O BORDATI
NESSUN SIMBOLO = VERNICIARE 2 LATI + FILI RASATI O BORDATI



ELEMENTI DA MONTARE
con in MG_VD01
e spedire con unico imballo

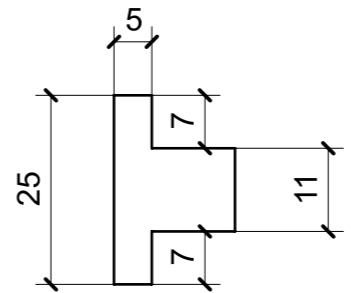


FERRAMENTA	QTY
GUIDA DYNAPRO FRONT LOCKING DEVICE R_FBC_F134108955 4D	1
GUIDA DYNAPRO FRONT LOCKING DEVICE L_FBC_F134108955 4D	1
GUIDA DYNAPRO ADJUSTMENT ADAPTER R_FBC_F134141746 4D	1
GUIDA DYNAPRO ADJUSTMENT ADAPTER L_FBC_F134141746 4D	1
BUSSOLA 6MA X 10 FORO DIAM.8	6

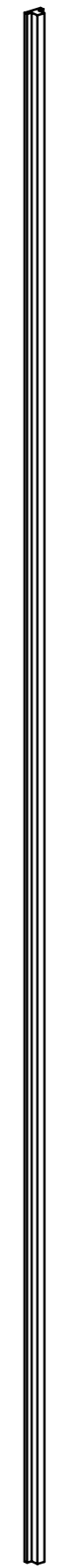
LOCALE	CODICE	DESCRIZIONE COMPONENTE	FINITURA	GR.
CABINA VIP	MD320_L01_VE01	RIVESTIMENTI PARETI PRUA	LACCATO BRONZO	3



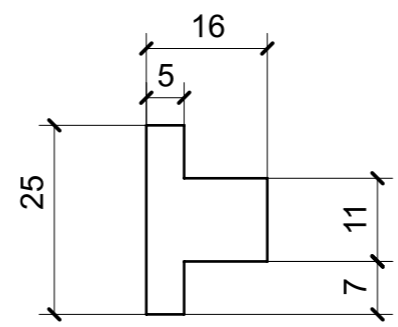
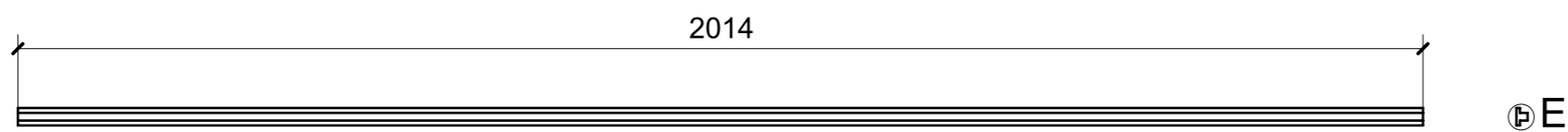
D



DETAIL D



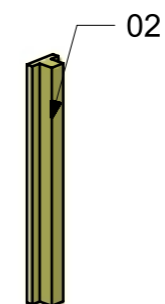
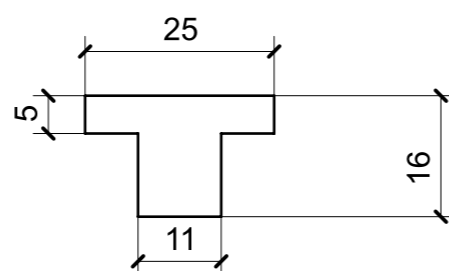
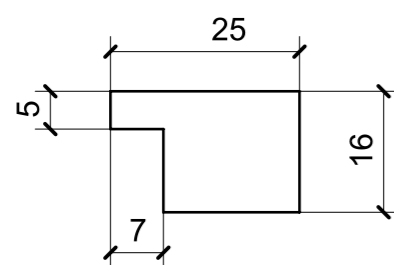
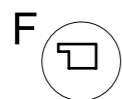
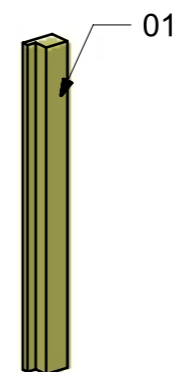
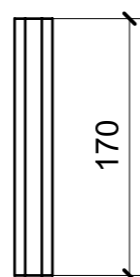
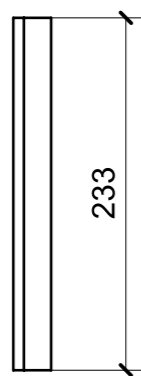
LOCALE	CODICE	DESCRIZIONE COMPONENTE	FINITURA	GR.
CABINA VIP	MD320_L01_VF01	RIVESTIMENTI PARETI POPPA	LACCATO BRONZO SPAZZOLATO	2



DETAIL E



LOCALE	CODICE	DESCRIZIONE COMPONENTE	FINITURA	GR.
CABINA VIP	MD320_L01_VG01	RIVESTIMENTI PARETI CENTRO NAVE	LACCATO BRONZO SPAZZOLATO	3



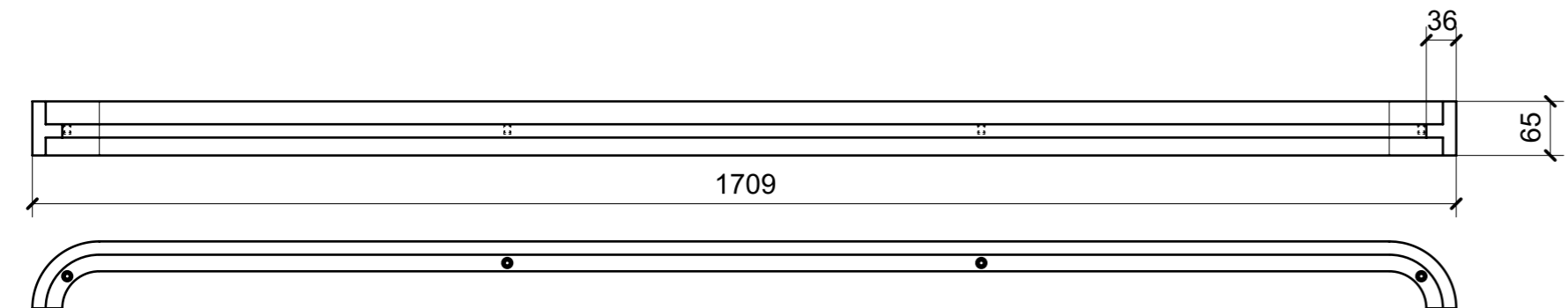
DETAIL F

DETAIL G

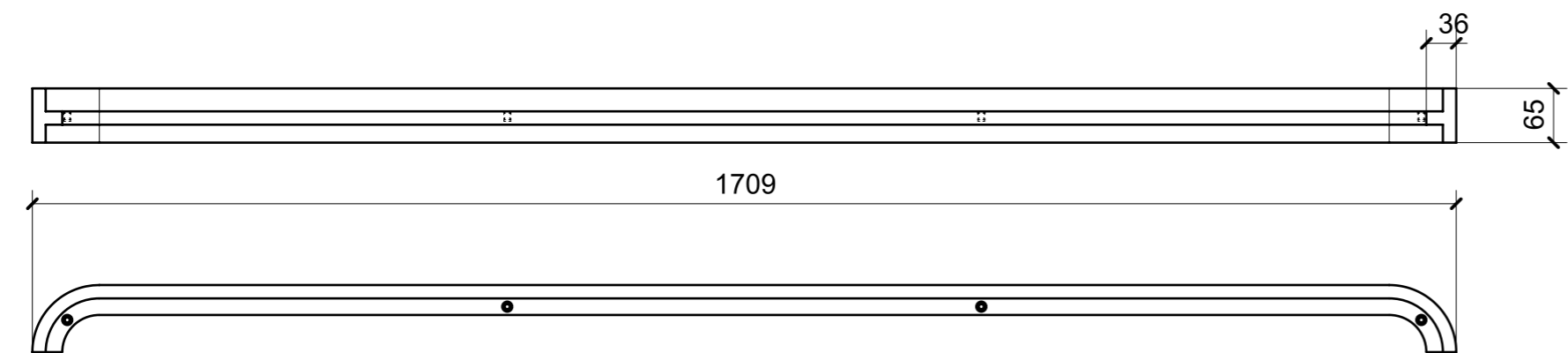
01

02

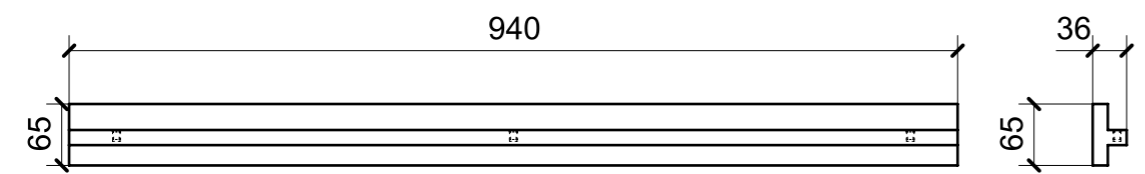
LOCALE	CODICE	DESCRIZIONE COMPONENTE	FINITURA	GR.
CABINA VIP	MD320_L01_VH01	CORNICE TV	LACCATO BRONZO SPAZZOLATO	2



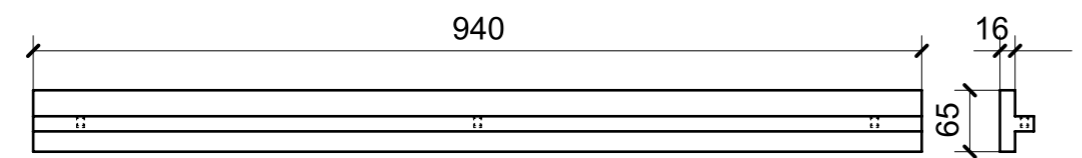
01



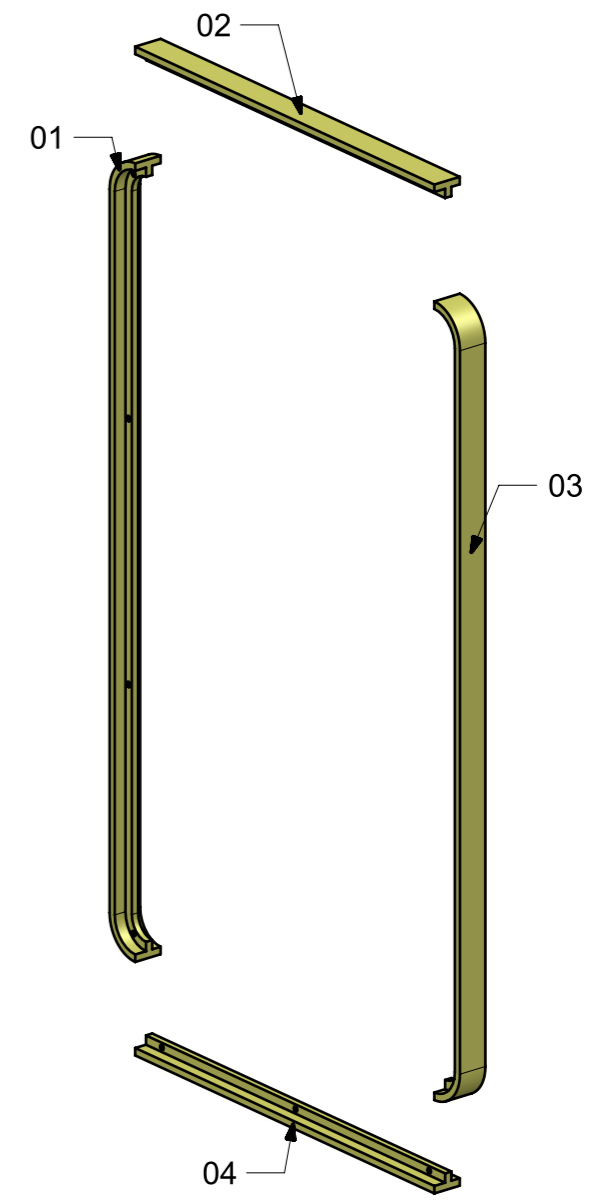
03



02



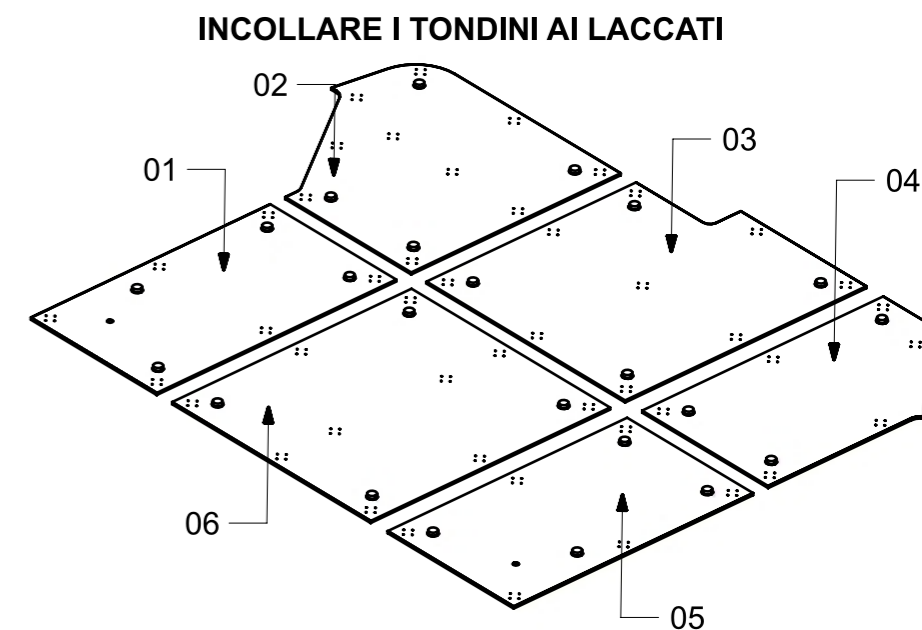
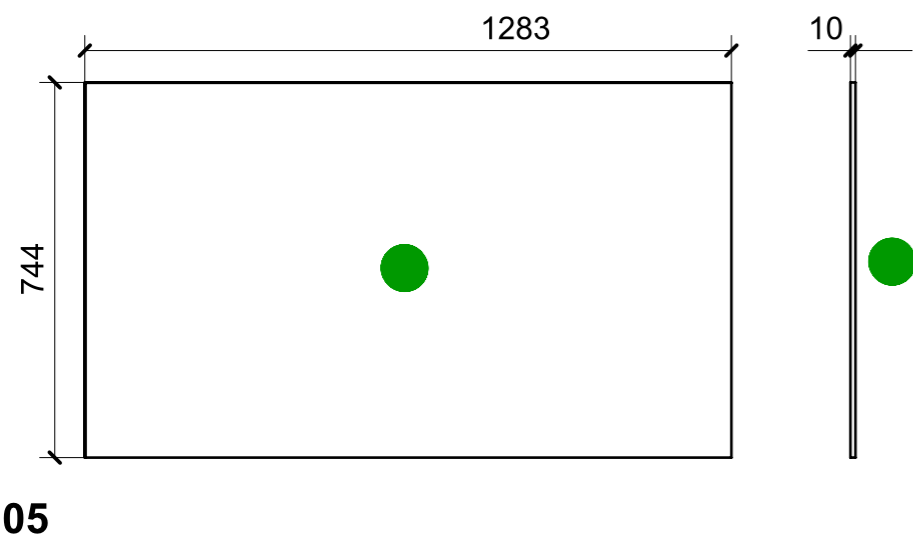
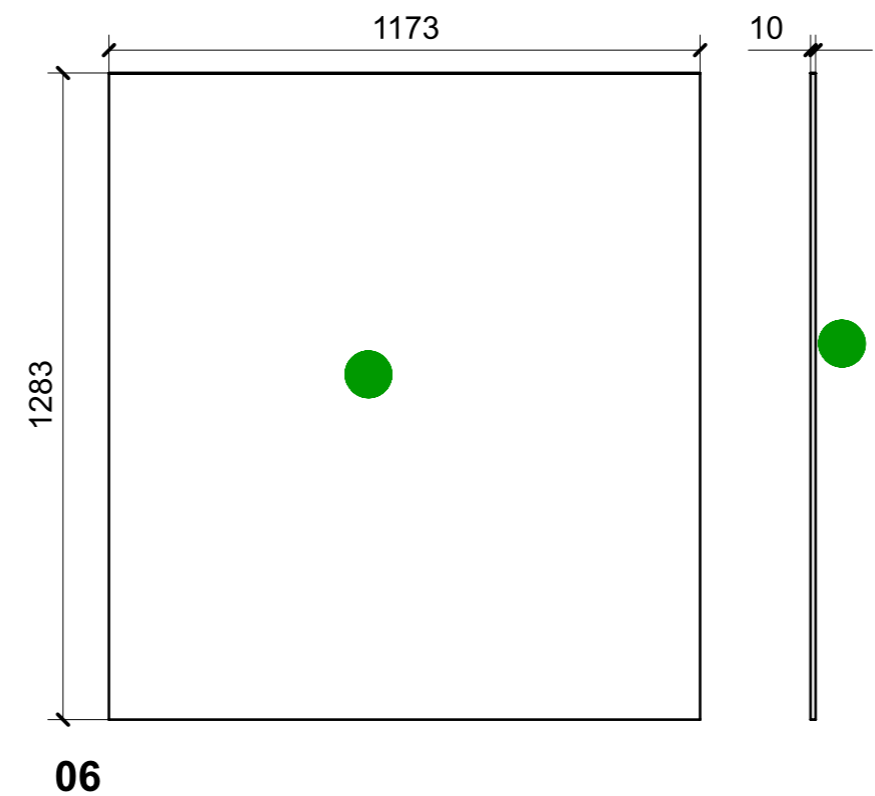
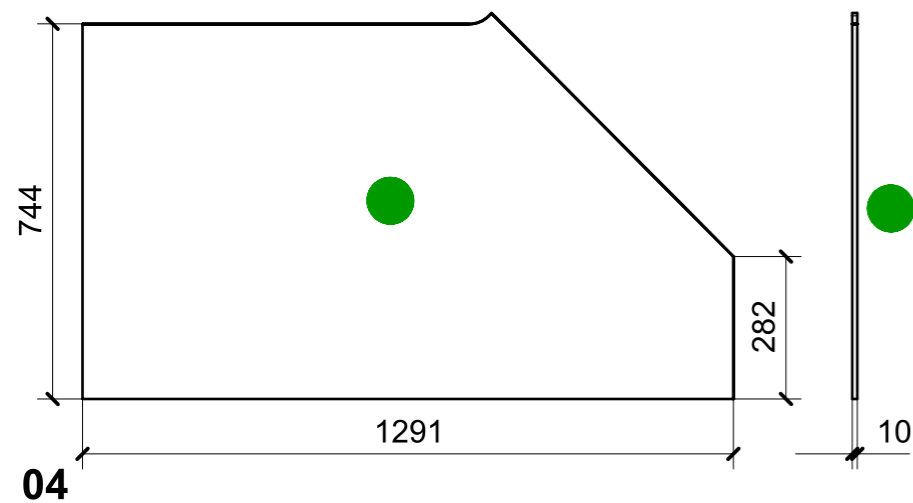
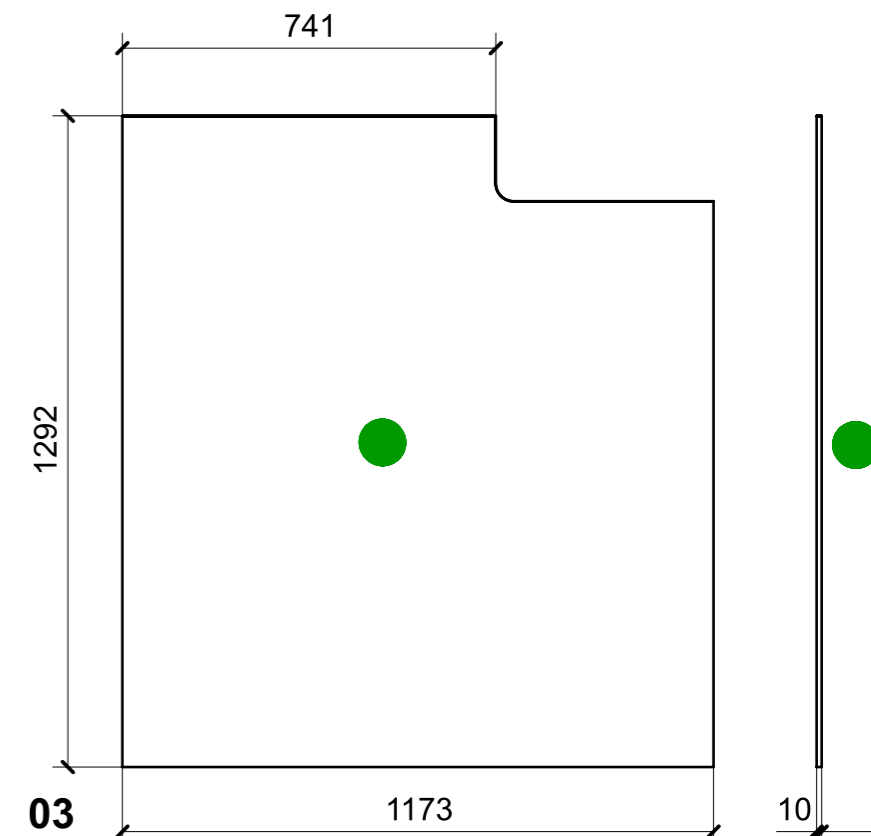
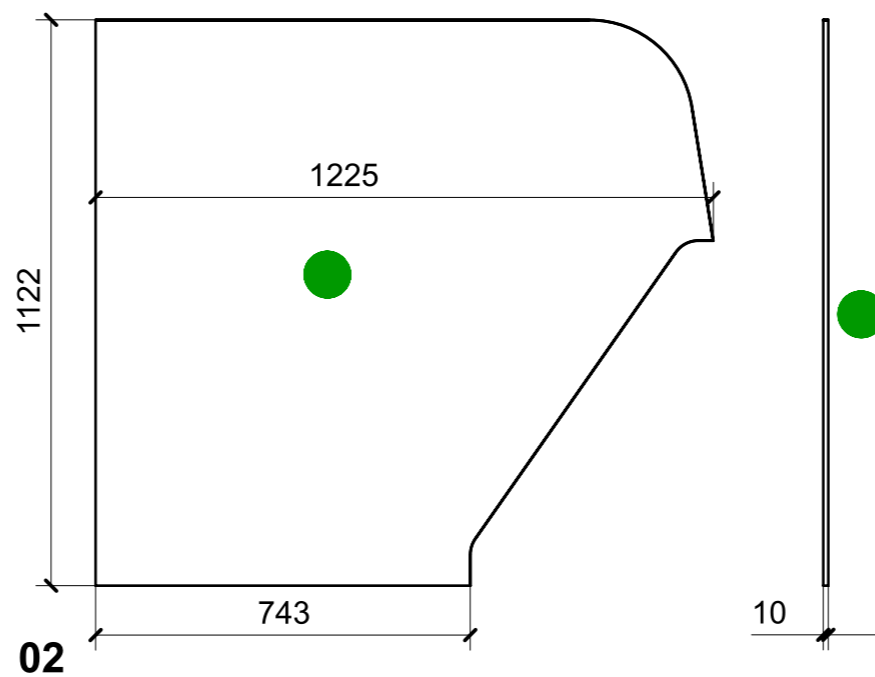
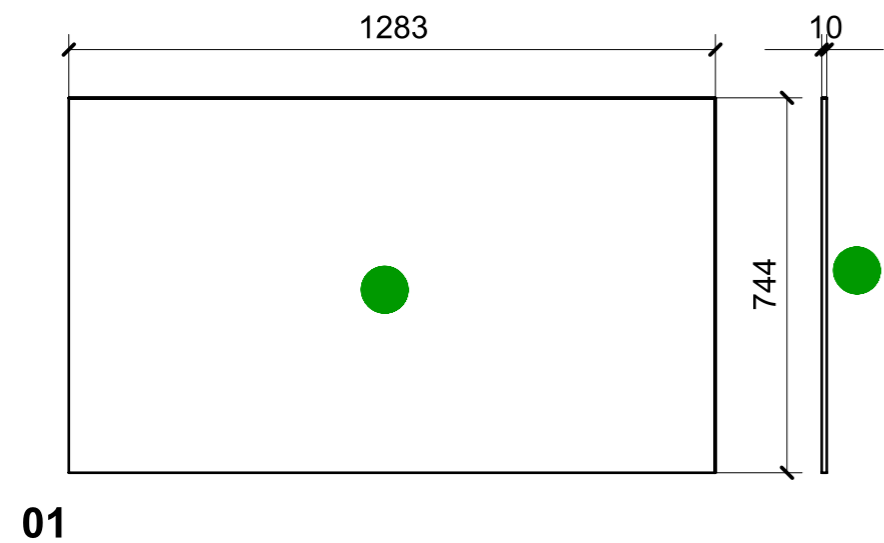
04



FERRAMENTA	QTY
BUSSOLA 6MA X 10 FORO DIAM.8	14

VERNICIATURA LASTRA/LACCATI:
● = VERNICIARE 1 LATO + FILI RASATI O BORDATI NESSUN SIMBOLO = VERNICIARE 2 LATI + FILI RASATI O BORDATI

LOCALE	CODICE	DESCRIZIONE COMPONENTE	FINITURA	GR.
CABINA VIP	MD320_L02_VO01	CIELINO	LACCATO NCS- S - 1002-Y -MANOPESCA	2



FERRAMENTA	QTY
TONDINO PER CENTRAGGIO ANTICADUTA 40X15	23

VERNICIATURA LASTRA/LACCATI:

● = VERNICIARE 1 LATO + FILI RASATI O BORDATI

NESSUN SIMBOLO = VERNICIARE 2 LATI + FILI RASATI O BORDATI