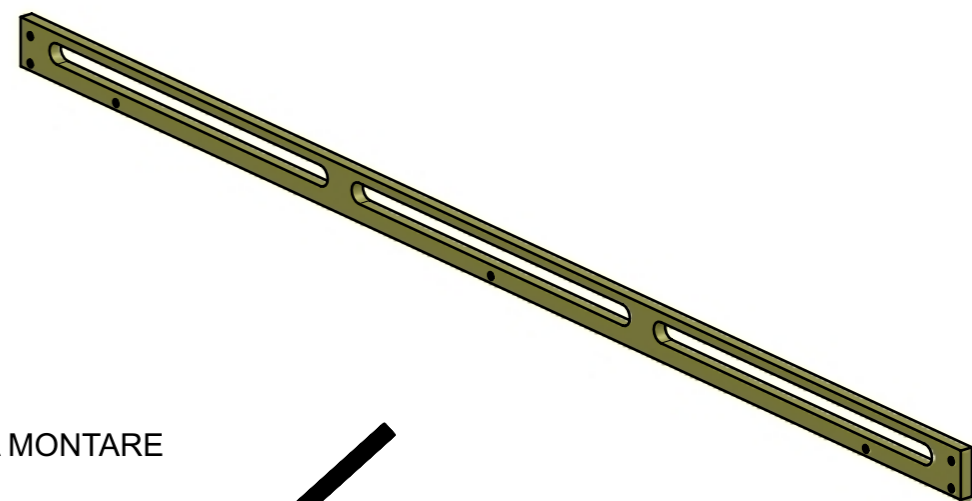
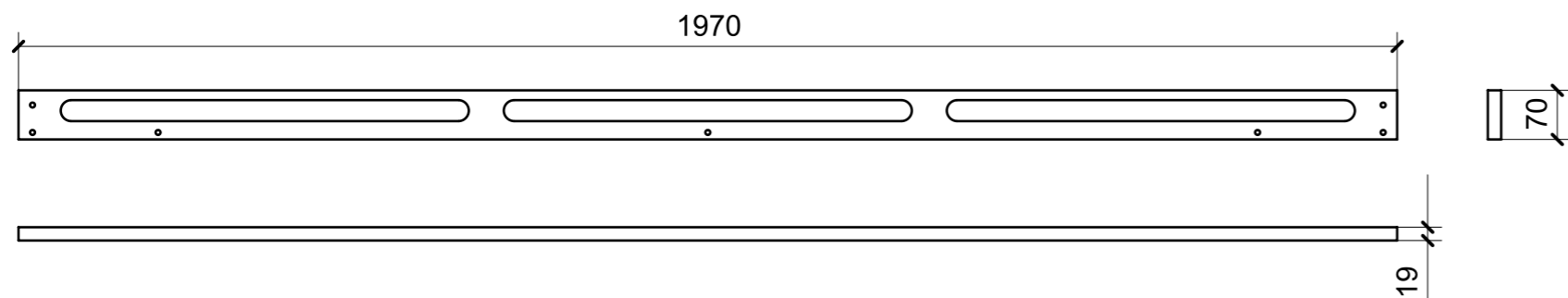
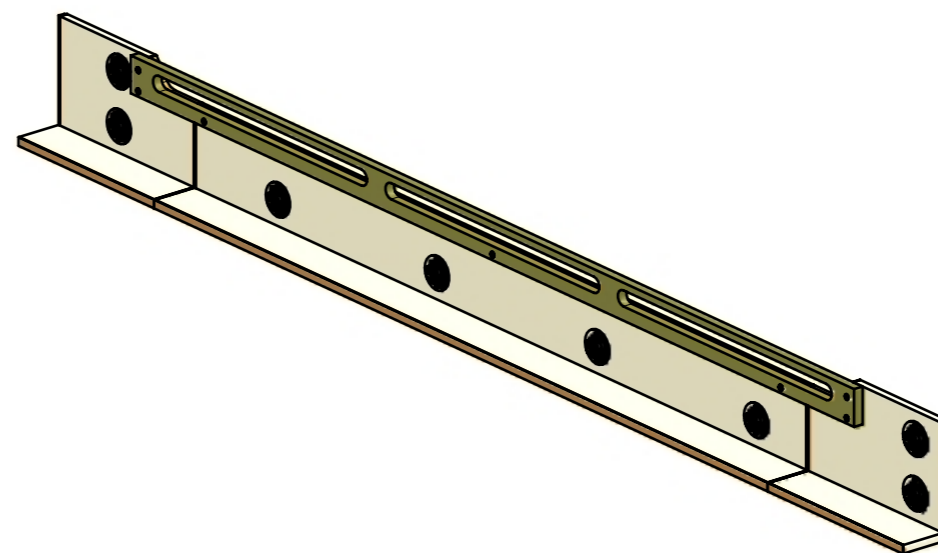
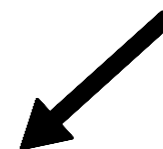


LOCALE	CODICE	DESCRIZIONE COMPONENTE	FINITURA	GR.
SALONE	MD320_L01_SA01	STRUTTURA MURATA DX PRUA	LACCATO BRONZO	2



ELEMENTO DA MONTARE
in MF_SA01
e spedire con unico imballo

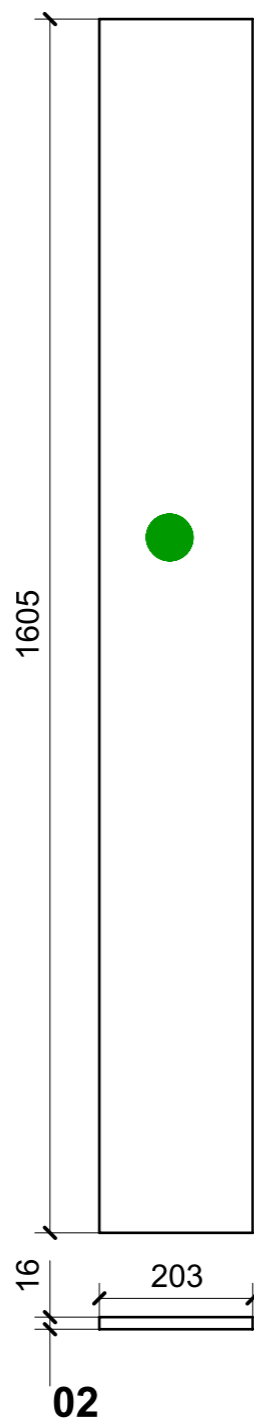
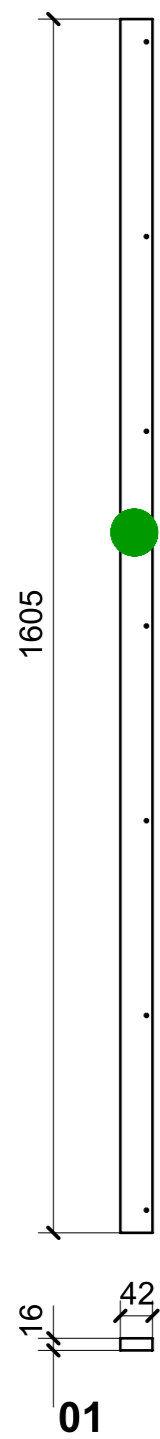


VERNICIATURA LASTRA/LACCATI:

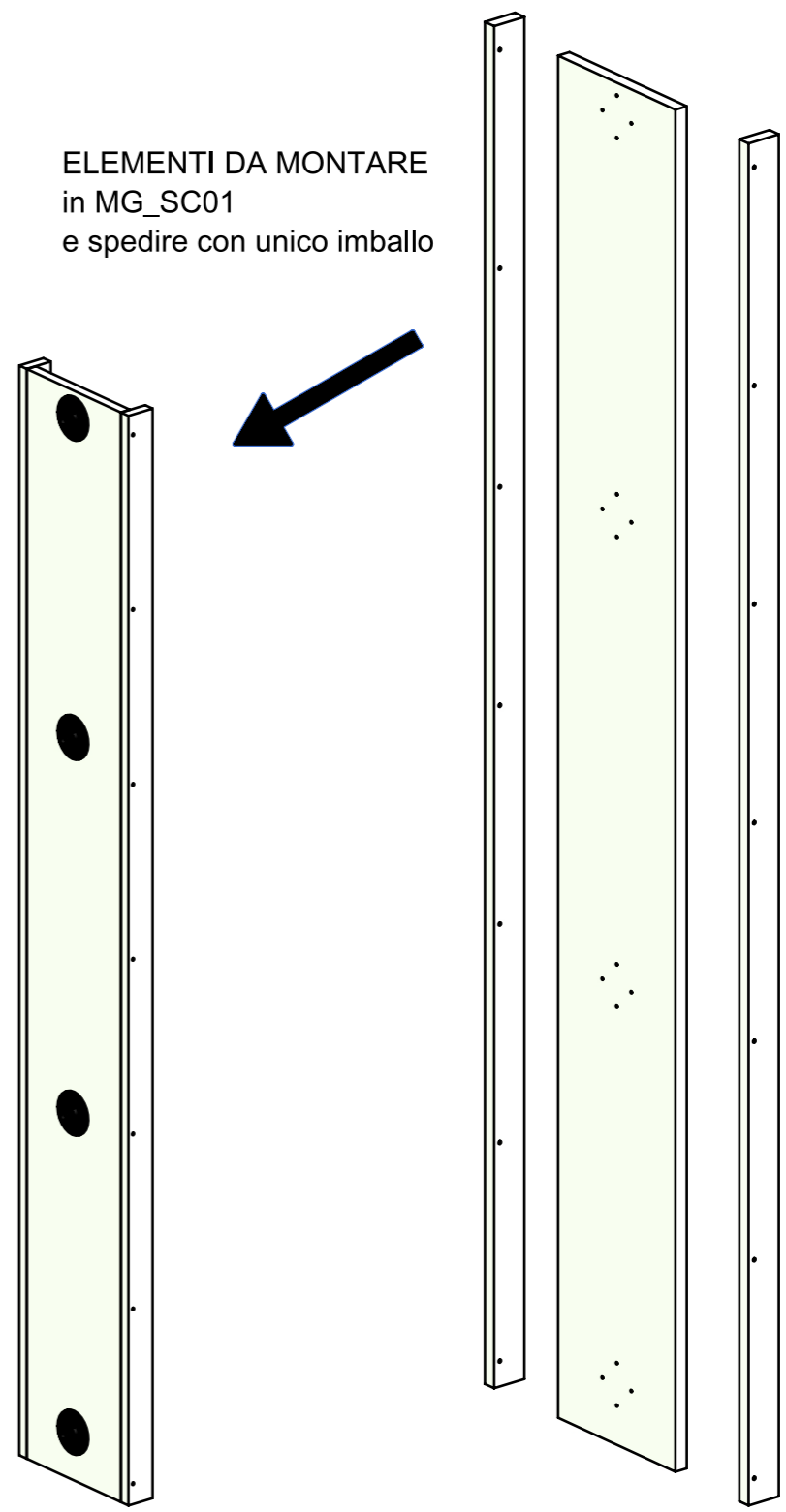
● = VERNICIARE 1 LATO + FILI RASATI O BORDATI

NESSUN SIMBOLO = VERNICIARE 2 LATI + FILI RASATI O BORDATI

LOCALE	CODICE	DESCRIZIONE COMPONENTE	FINITURA	GR.
SALONE	MD320_L02_SC01	STRUTTURA MONTANTE DX	LACCATO NCS- S - 1002-Y -MANOPESCA	PTP



ELEMENTI DA MONTARE
in MG_SC01
e spedire con unico imballo



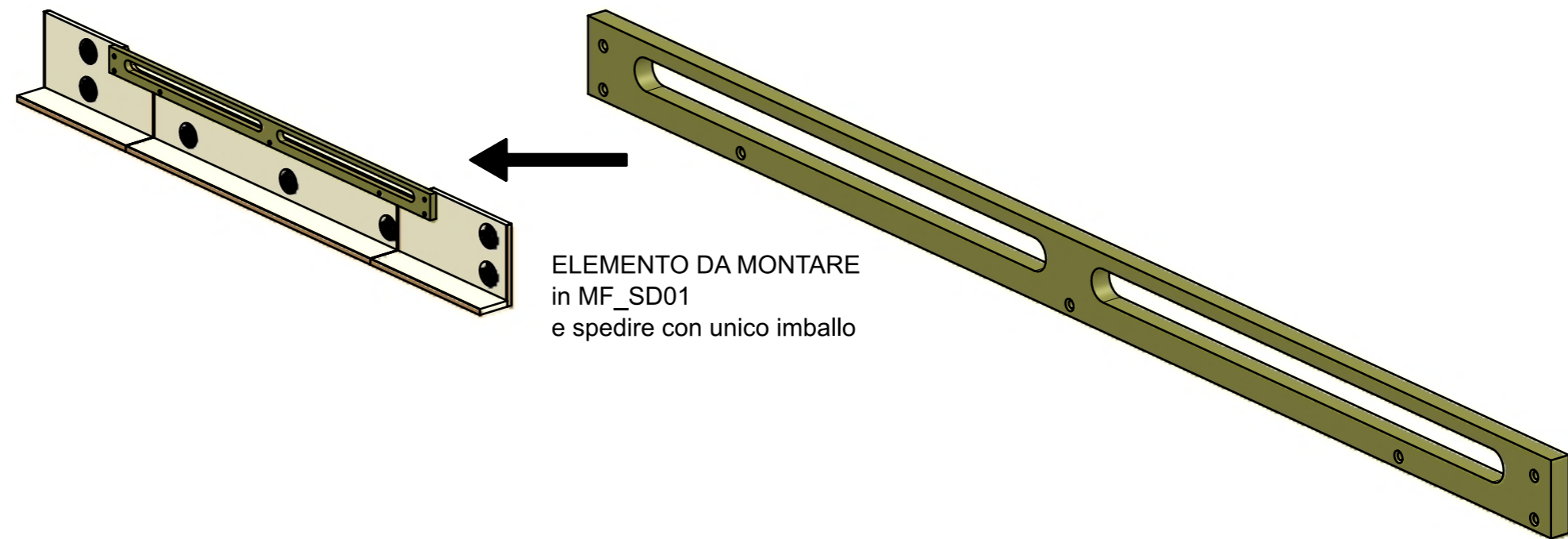
FERRAMENTA	QTY
FITLOCK M_MASCHERPA_3MM_6020202101	4

● = FILI RASATI

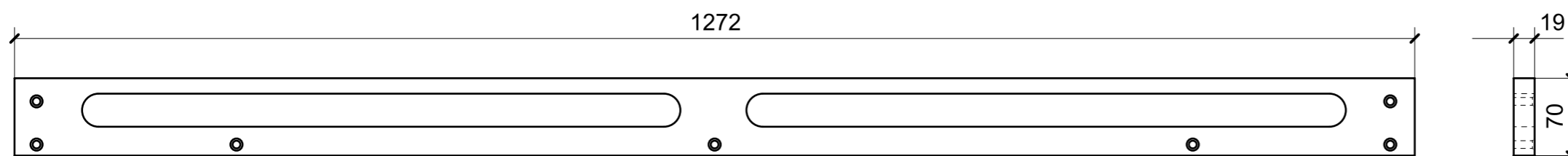
● = VERNICIARE 1 LATO + FILI RASATI O BORDATI

NESSUN SIMBOLO = VERNICIARE 2 LATI + FILI RASATI O BORDATI

LOCALE	CODICE	DESCRIZIONE COMPONENTE	FINITURA	GR.
SALONE	MD320_L01_SD01	STRUTTURA MURATA DX POPPA	LACCATO BRONZO	3



ELEMENTO DA MONTARE
in MF_SD01
e spedire con unico imballo



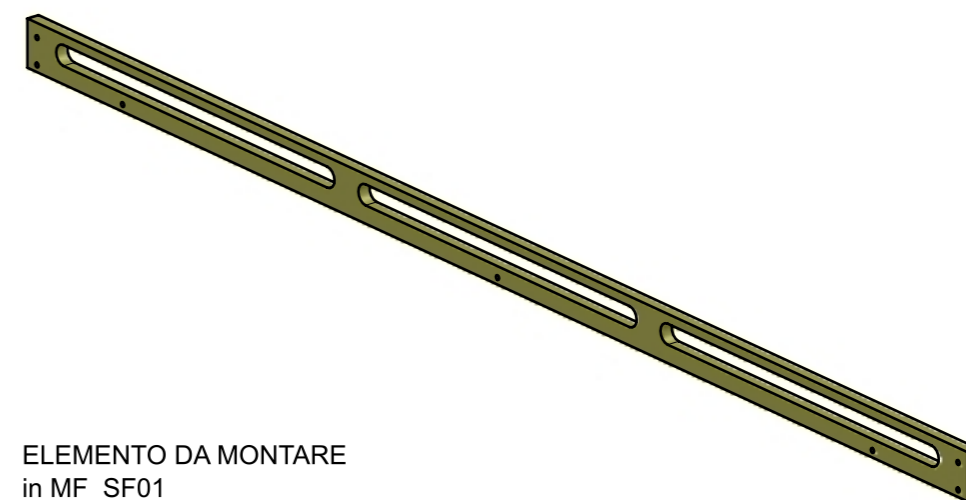
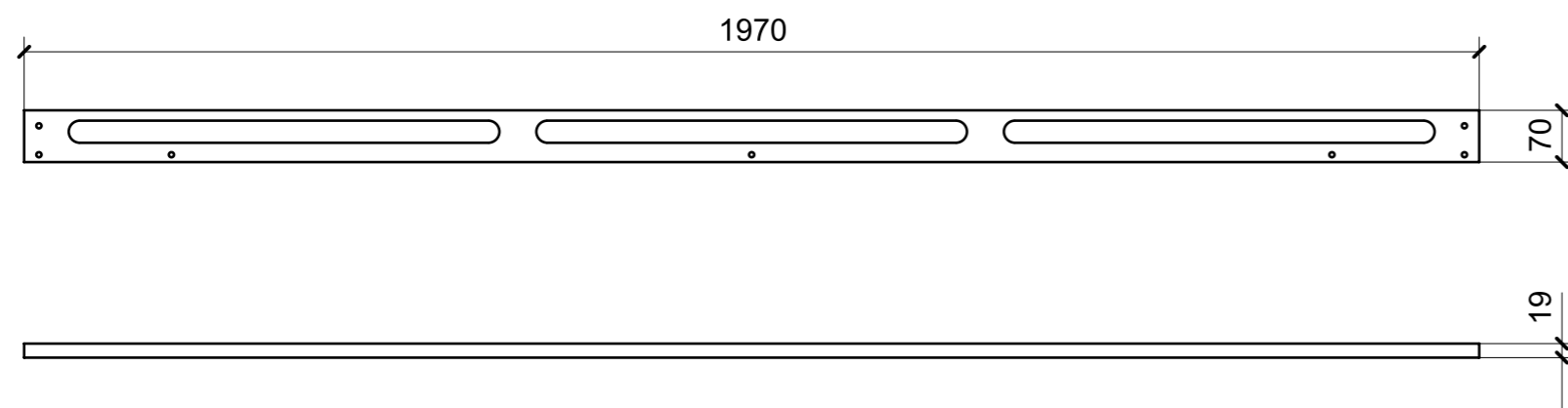
VERNICIATURA LASTRA/LACCATI:

● = FILI RASATI

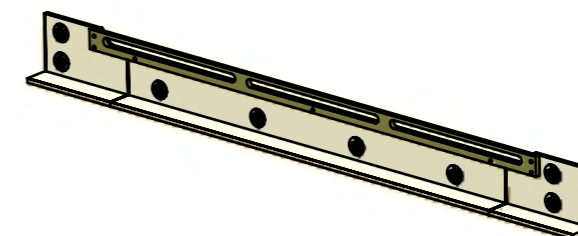
● = VERNICIARE 1 LATO + FILI RASATI O BORDATI

NESSUN SIMBOLO = VERNICIARE 2 LATI + FILI RASATI O BORDATI

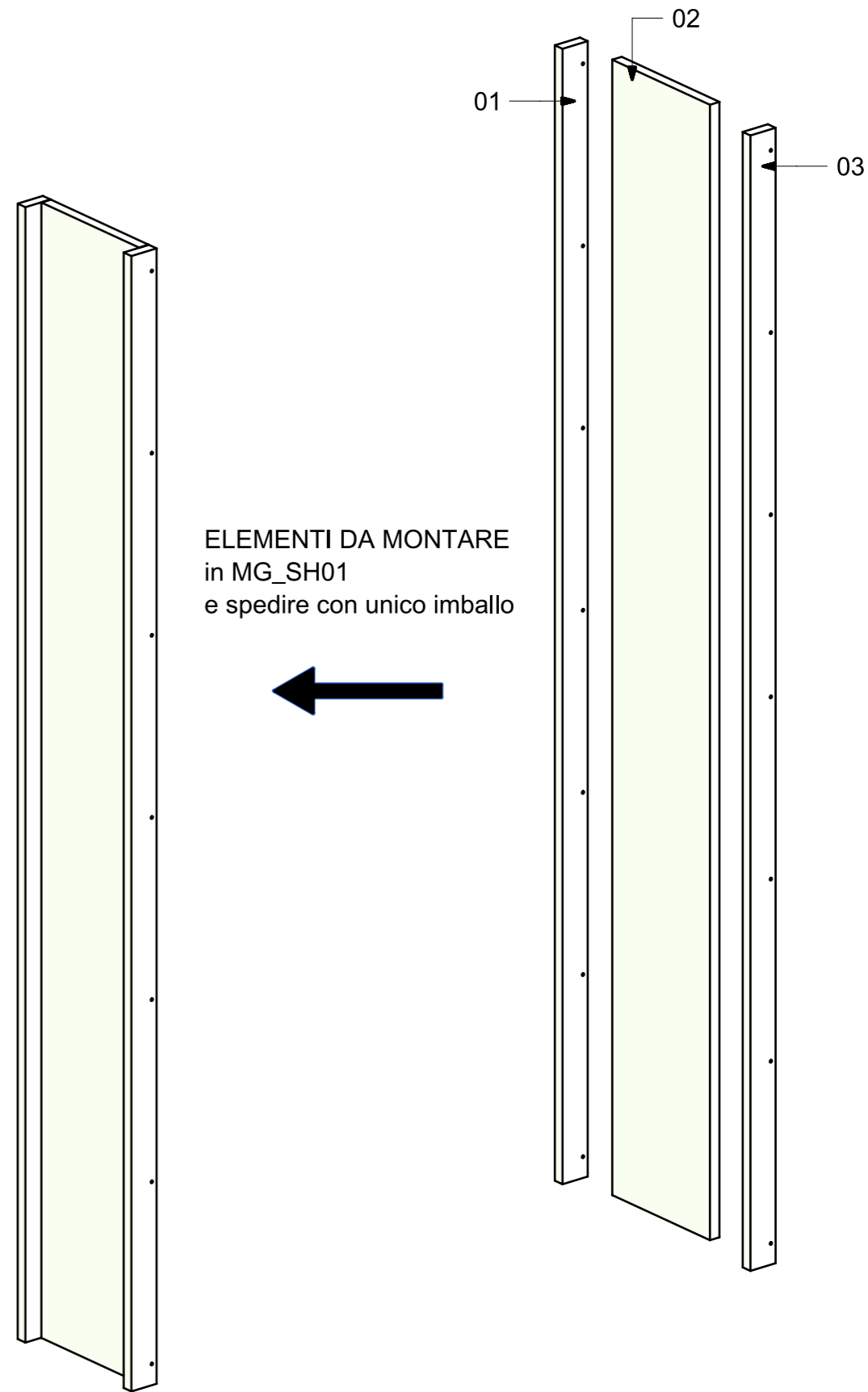
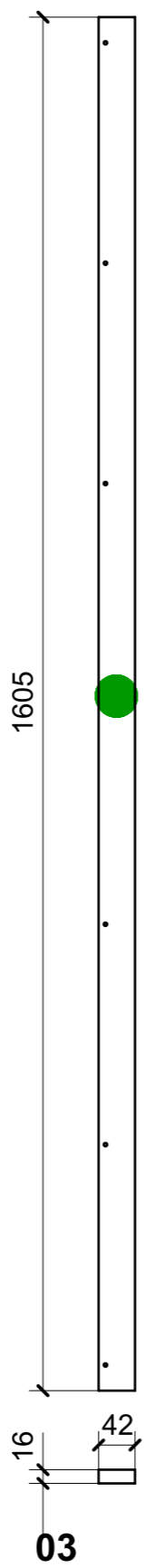
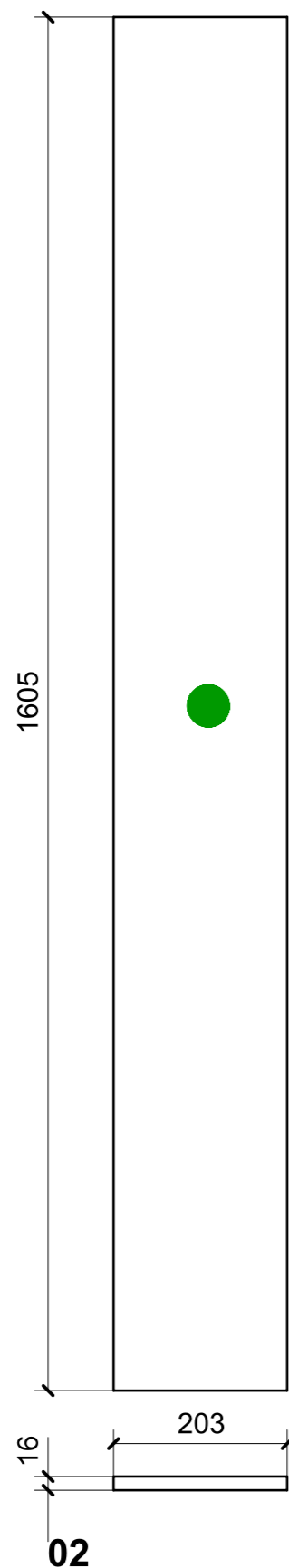
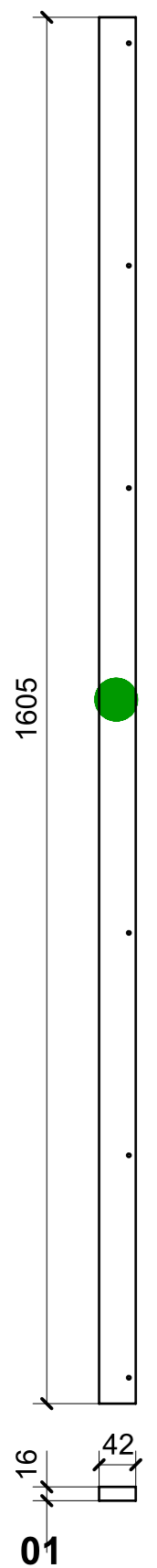
LOCALE	CODICE	DESCRIZIONE COMPONENTE	FINITURA	GR.
SALONE	MD320_L01_SF01	STRUTTURA MURATA SX PRUA	LACCATO BRONZO	3



ELEMENTO DA MONTARE
in MF_SF01
e spedire con unico imballo



LOCALE	CODICE	DESCRIZIONE COMPONENTE	FINITURA	GR.
SALONE	MD320_L02_SH01	STRUTTURA MONTANTE SX	LACCATO NCS- S - 1002-Y -MANOPESCA	PTP



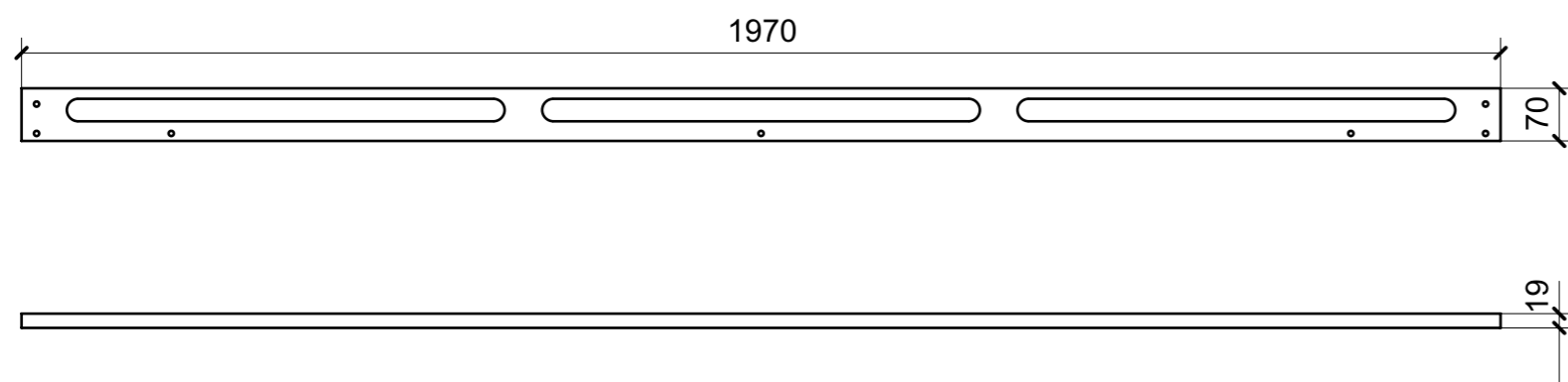
VERNICIATURA LASTRA/LACCATI:

● = FILI RASATI

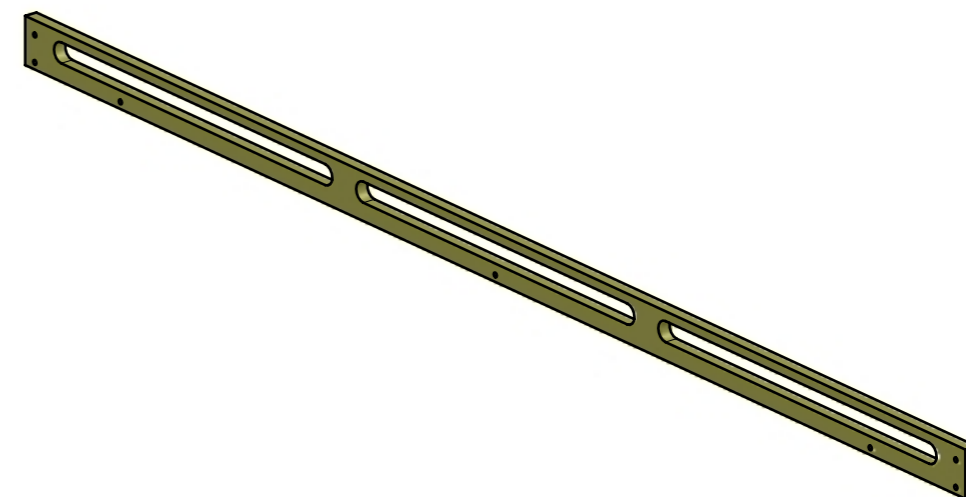
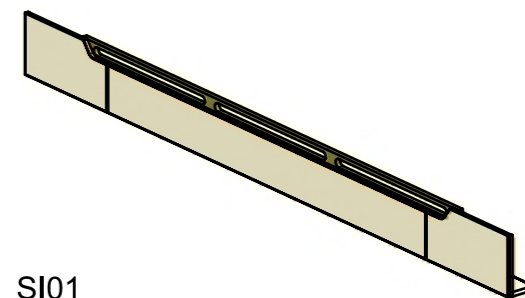
● = VERNICIARE 1 LATO + FILI RASATI O BORDATI

NESSUN SIMBOLO = VERNICIARE 2 LATI + FILI RASATI O BORDATI

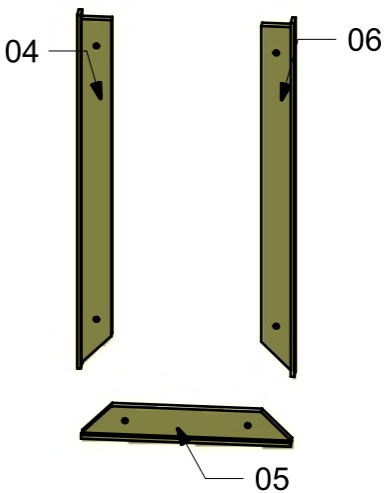
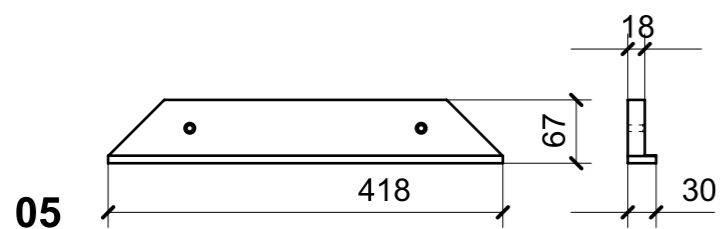
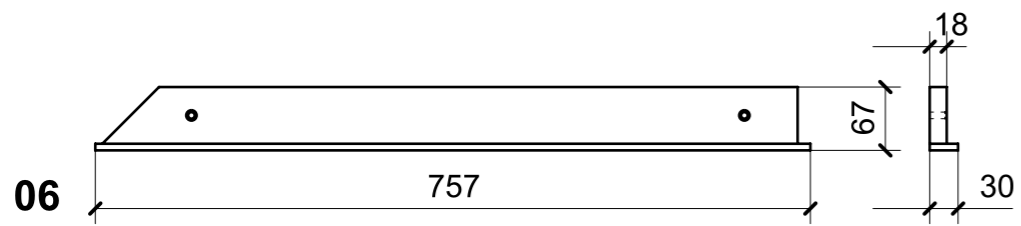
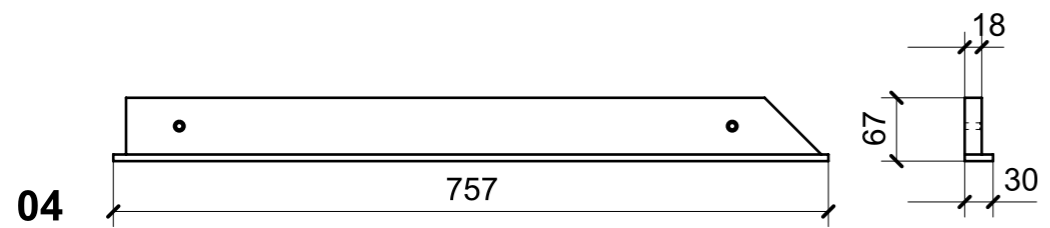
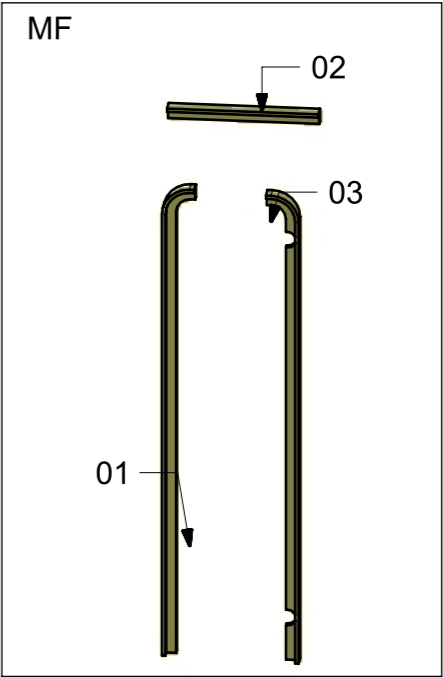
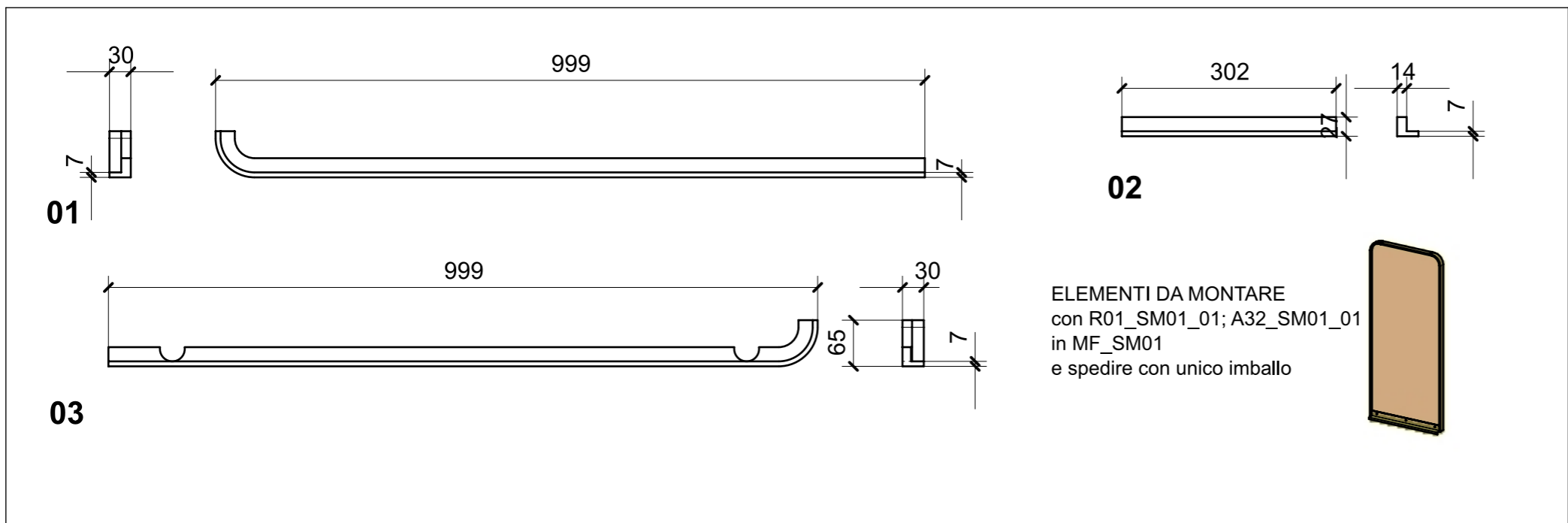
LOCALE	CODICE	DESCRIZIONE COMPONENTE	FINITURA	GR.
SALONE	MD320_L01_SI01	STRUTTURA MURATA SX POPPA	LACCATO BRONZO	3



ELEMENTO DA MONTARE
 con lastre chiare 05/06/07 in MF_SI01
 e spedire con unico imballo



LOCALE	CODICE	DESCRIZIONE COMPONENTE	FINITURA	GR.
SALONE	MD320_L01_SM01	MOBILE COLONNA SX POPPA	LACCATO BRONZO	3

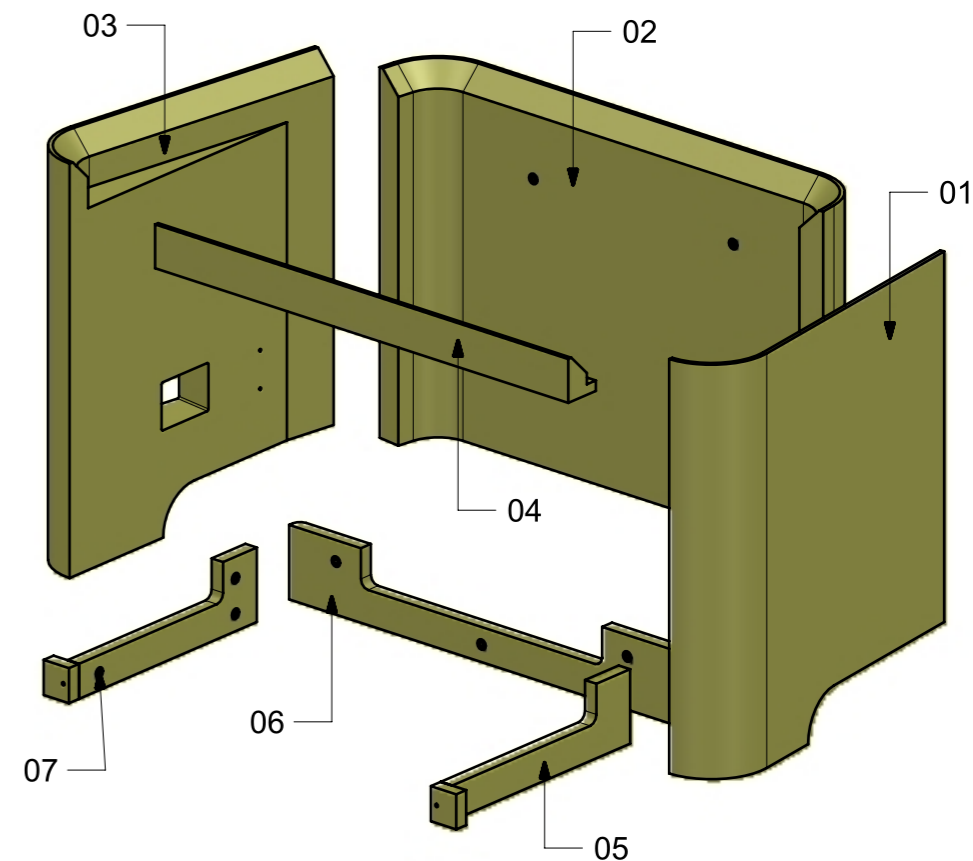
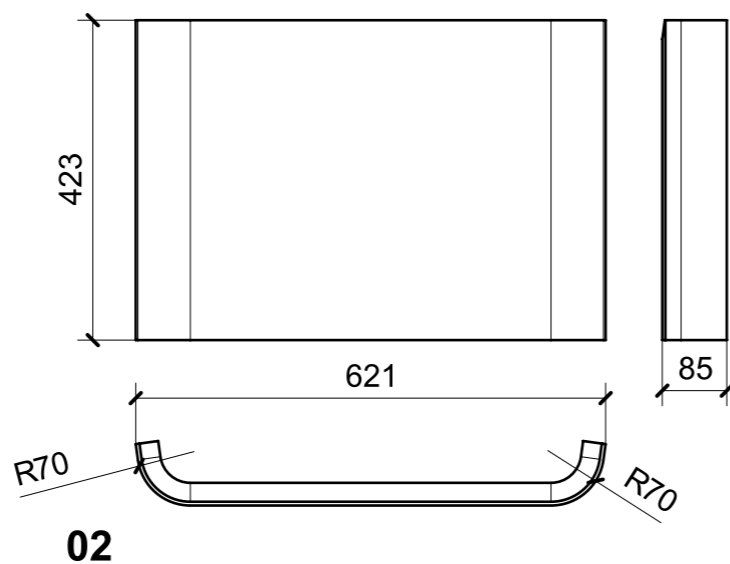
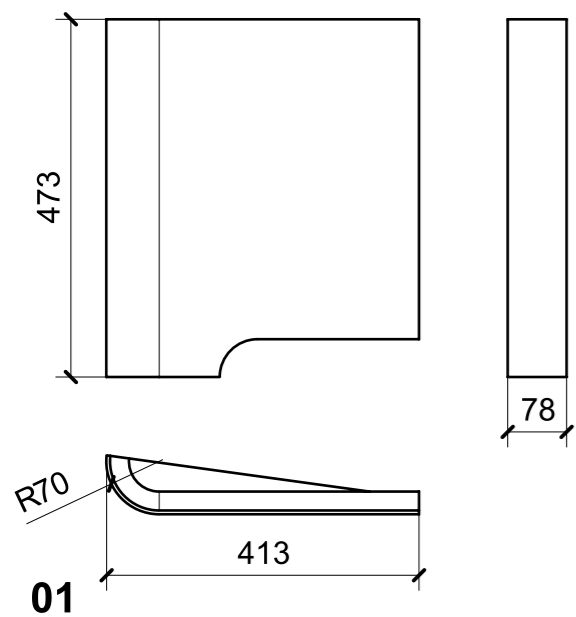


VERNICIATURA LASTRA/LACCATI:

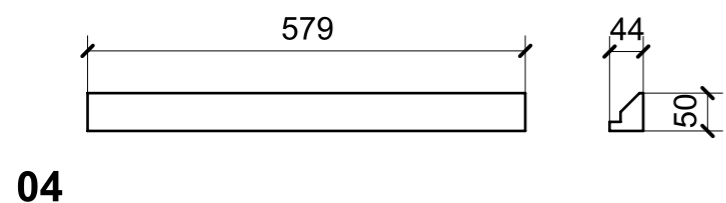
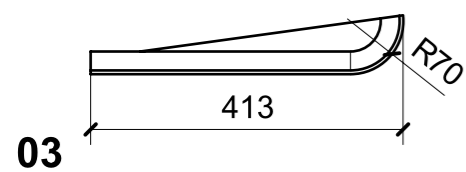
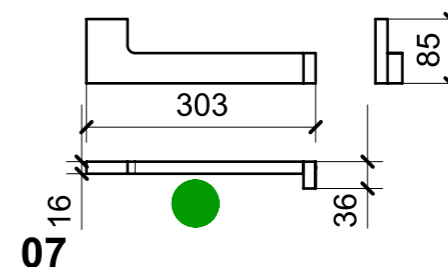
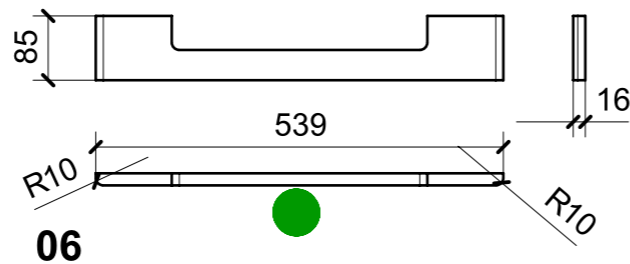
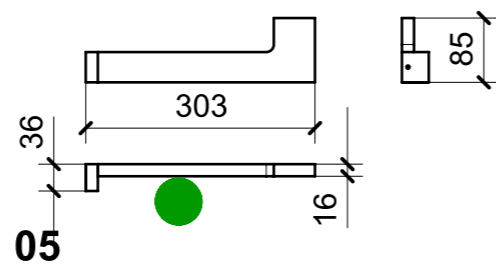
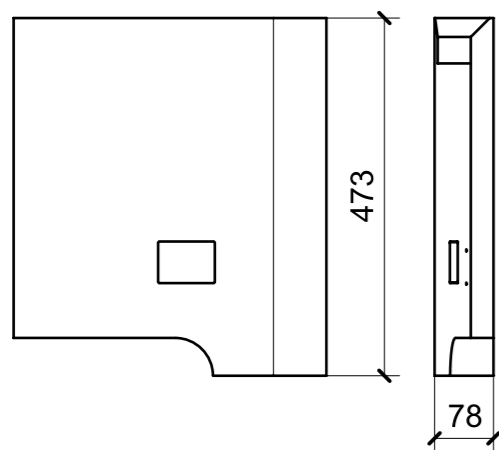
● = VERNICIARE 1 LATO + FILI RASATI O BORDATI

NESSUN SIMBOLO = VERNICIARE 2 LATI + FILI RASATI O BORDATI

LOCALE	CODICE	DESCRIZIONE COMPONENTE	FINITURA	GR.
SALONE	MD320_L01_SN01	COMODINO DX CENTRONAVE	LACCATO BRONZO	3



FERRAMENTA	QTY
BUSSOLA 6MA X 10 FORO DIAM.8	13



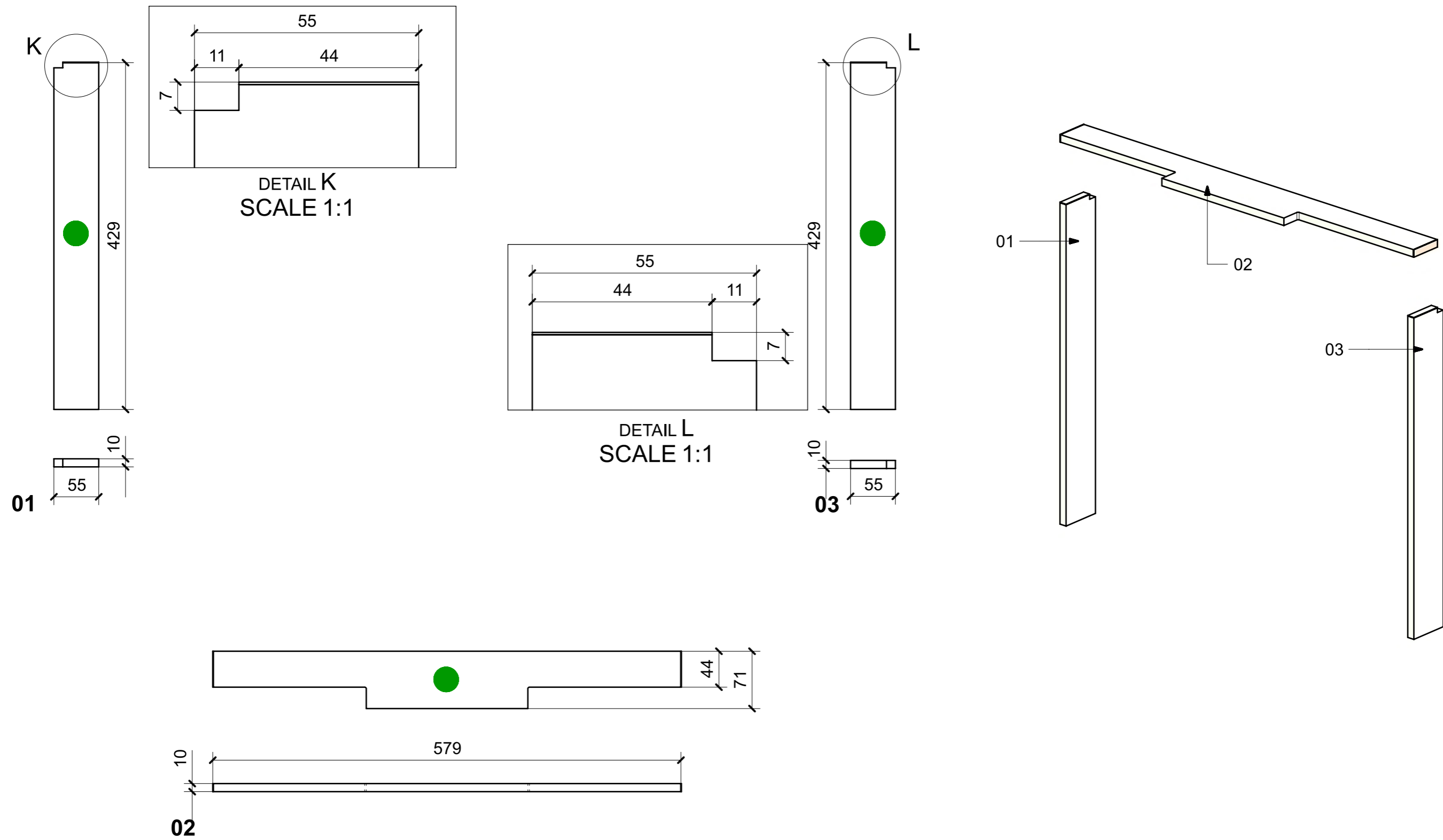
VERNICIATURA LASTRA/LACCATI:

● = FILI RASATI

● = VERNICIARE 1 LATO + FILI RASATI O BORDATI

NESSUN SIMBOLO = VERNICIARE 2 LATI + FILI RASATI O BORDATI

LOCALE	CODICE	DESCRIZIONE COMPONENTE	FINITURA	GR.
SALONE	MD320_L02_SN01	COMODINO DX CENTRONAVE	LACCATO NCS- S - 1002-Y -MANOPESCA	3



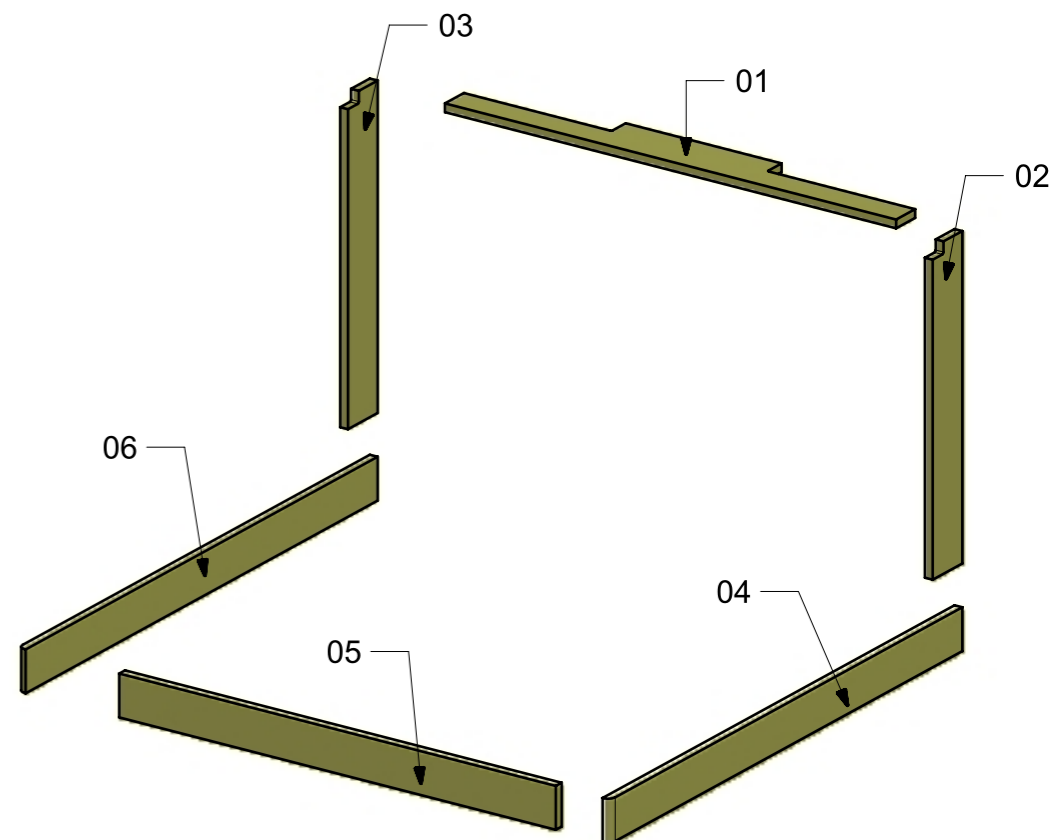
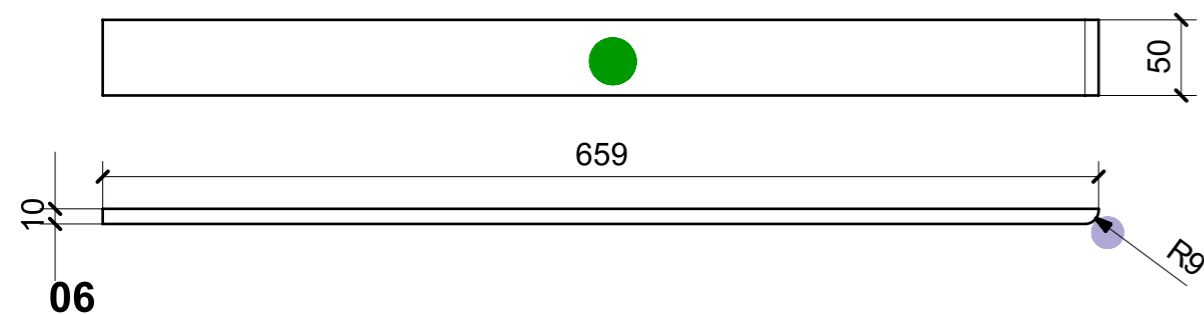
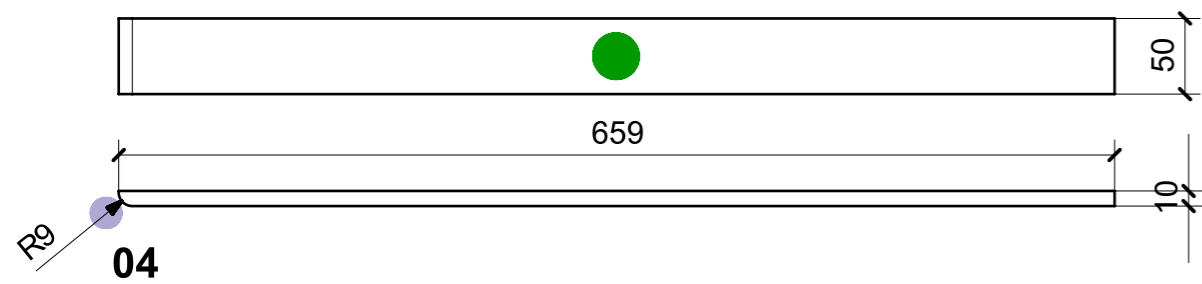
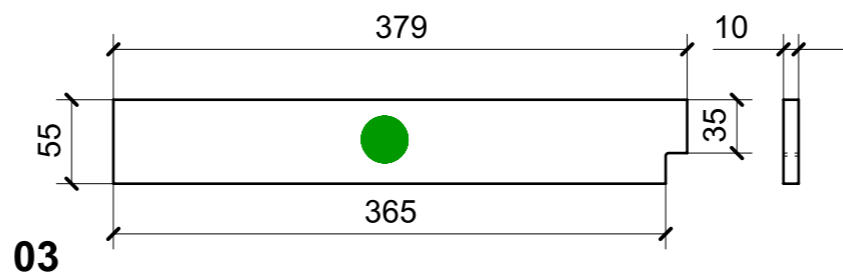
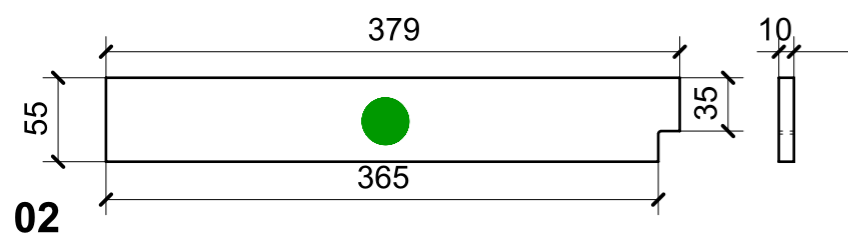
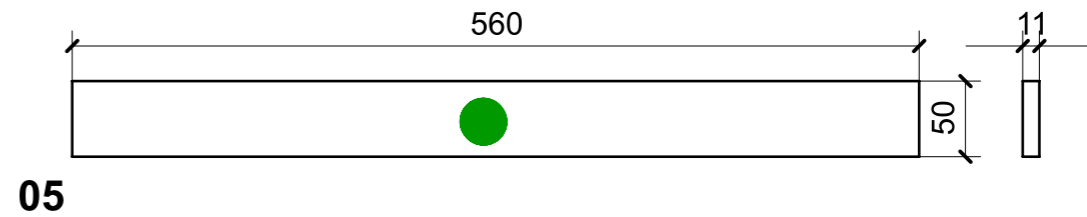
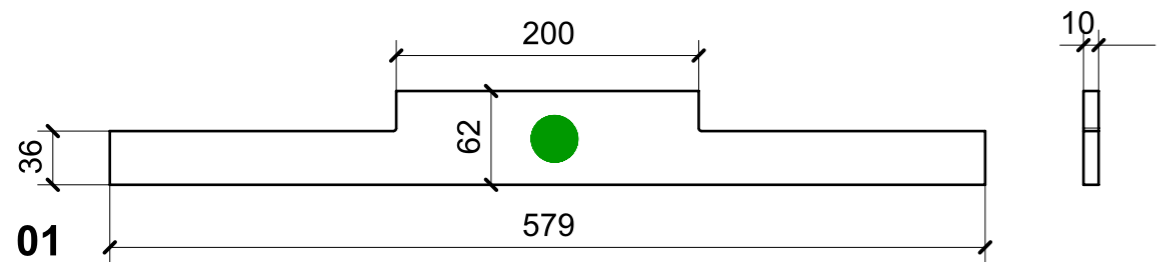
VERNICIATURA LASTRA/LACCATI:

● = FILI RASATI

● = VERNICIARE 1 LATO + FILI RASATI O BORDATI

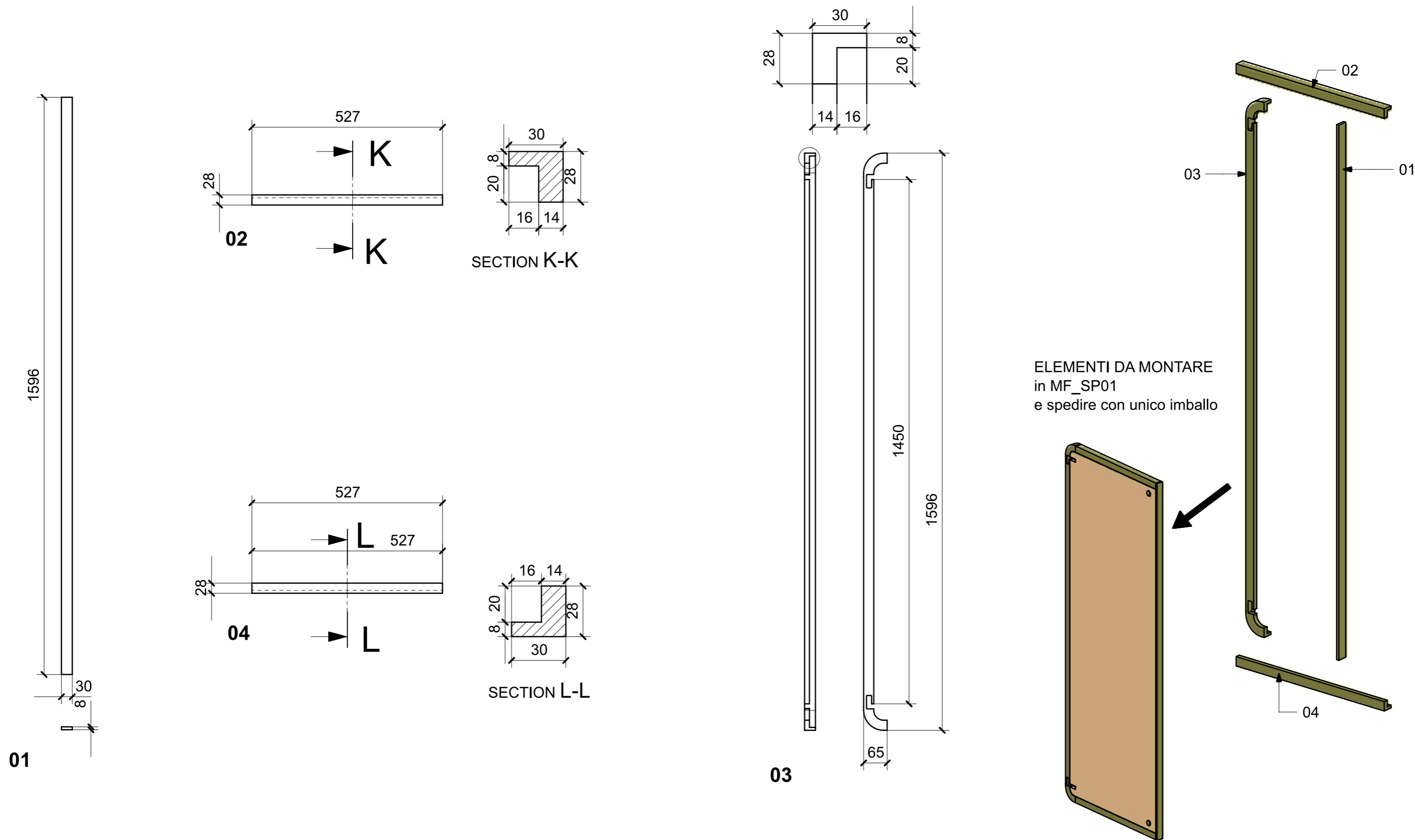
NESSUN SIMBOLO = VERNICIARE 2 LATI + FILI RASATI O BORDATI

LOCALE	CODICE	DESCRIZIONE COMPONENTE	FINITURA	GR.
SALONE	MD320_L01_SO01	COMODINO SX CENTRONAVE	LACCATO BRONZO	3



● = FILI RASATI
 ● = VERNICIARE 1 LATO + FILI RASATI O BORDATI
 NESSUN SIMBOLO = VERNICIARE 2 LATI + FILI RASATI O BORDATI

LOCALE	CODICE	DESCRIZIONE COMPONENTE	FINITURA	GR.
SALONE	MD320_L01_SP01	STRUTTURA INGRESSO DX POPPA	LACCATO BRONZO	3



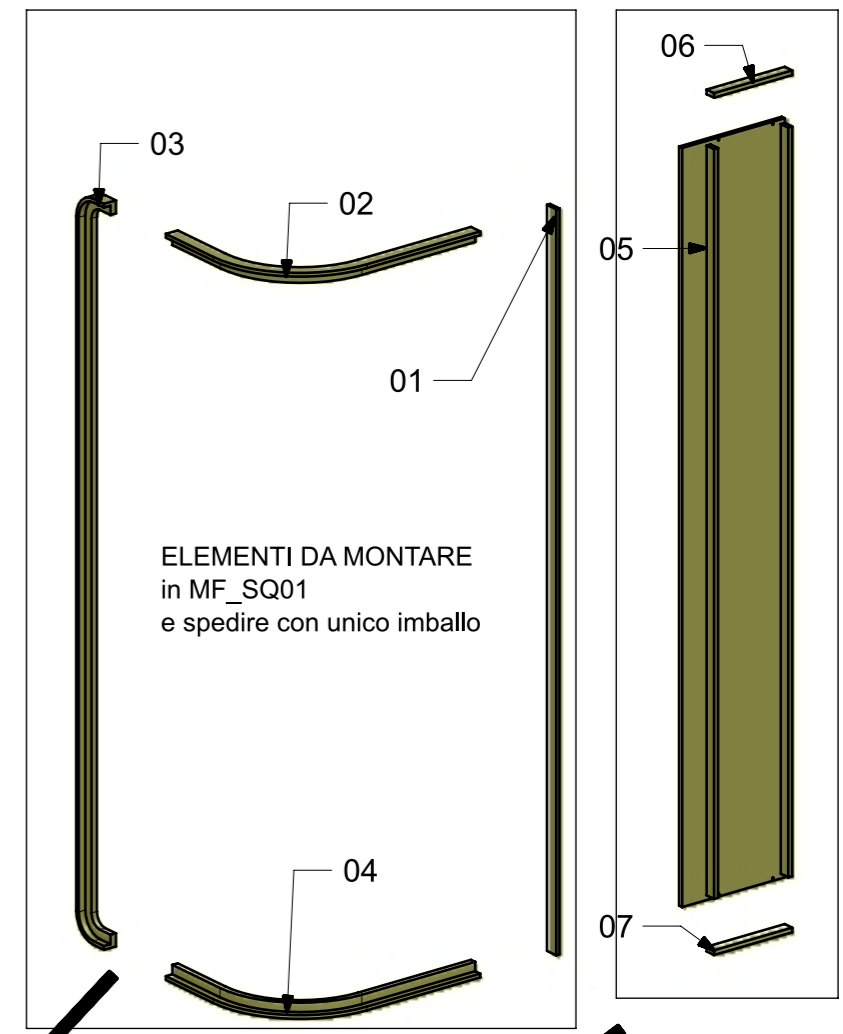
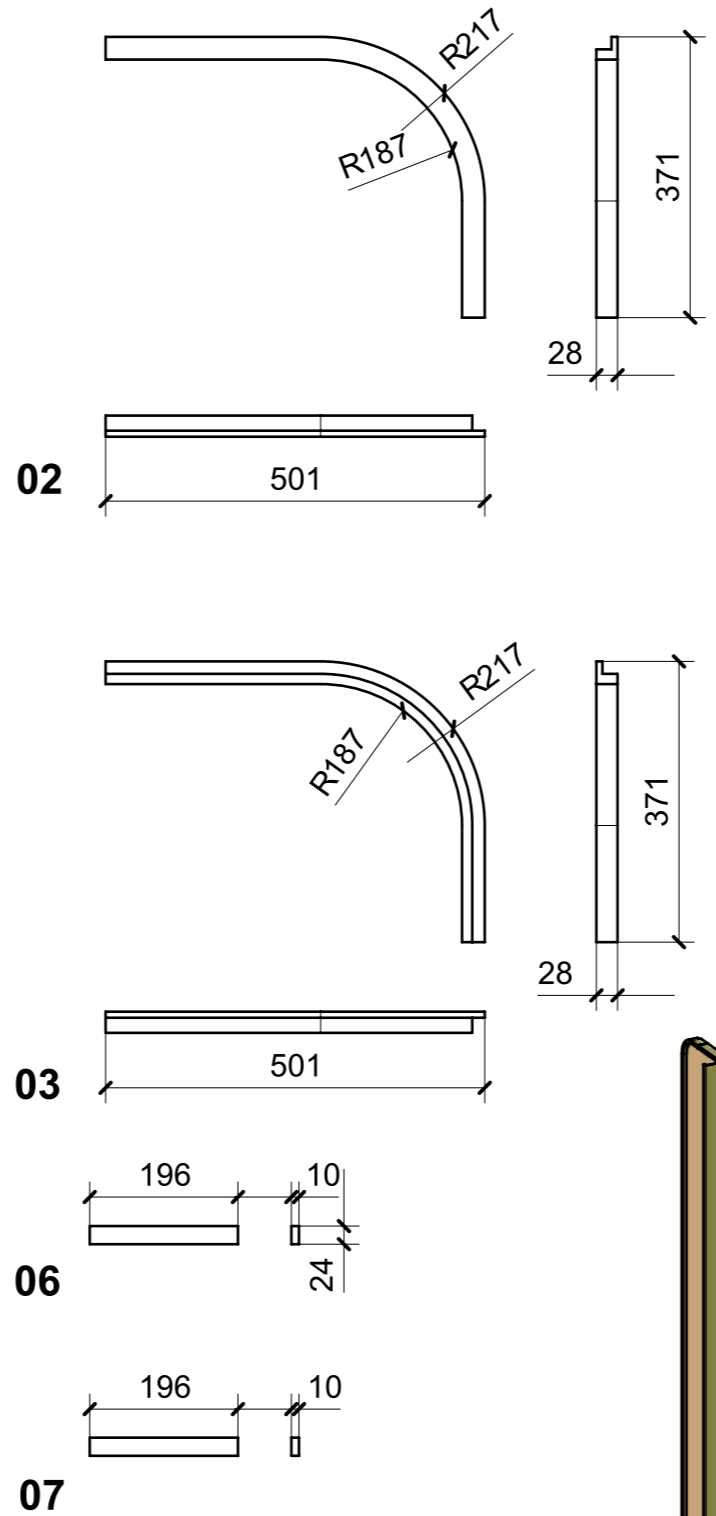
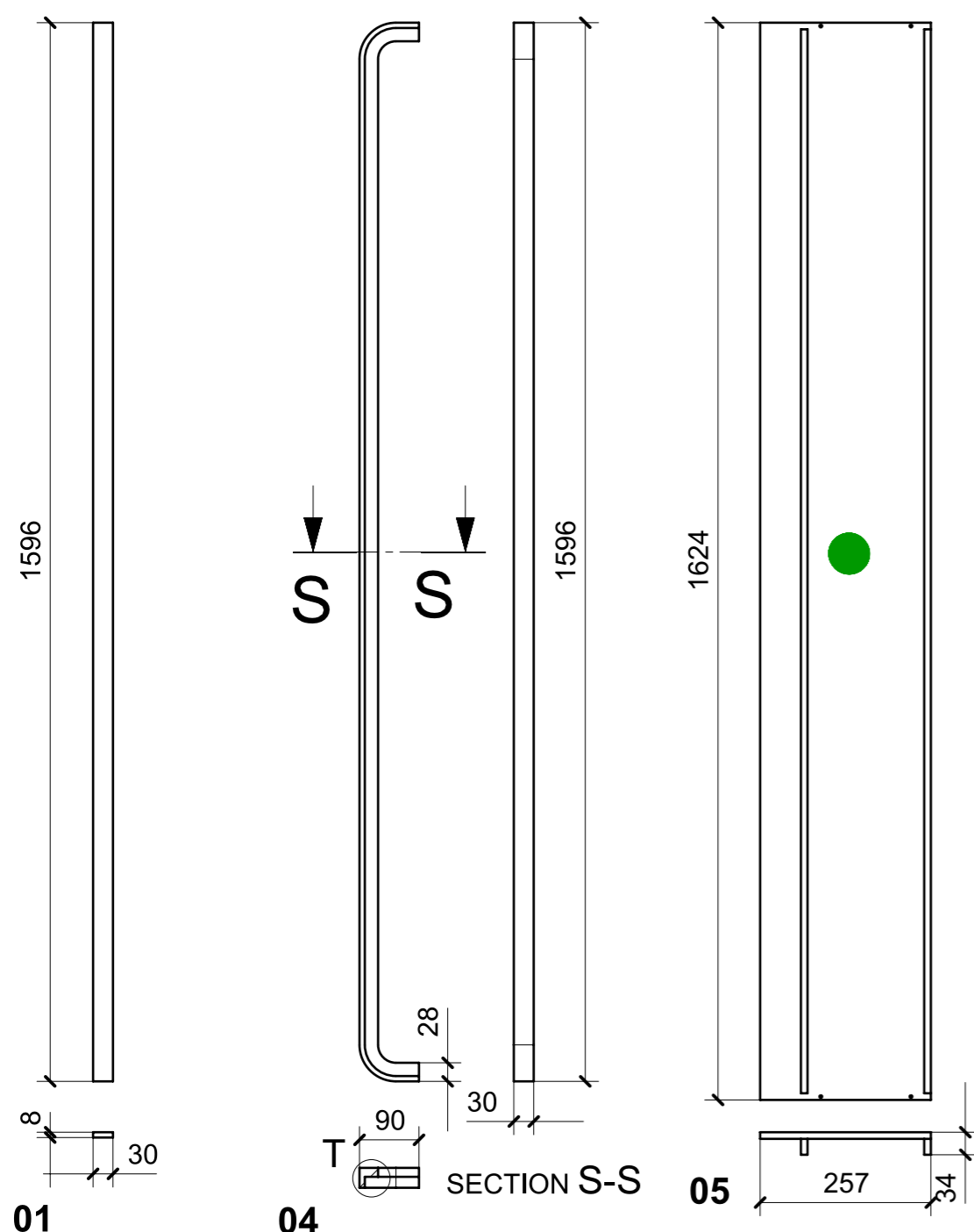
VERNICIATURA LASTRA/LACCATI:

● = FILI RASATI

● = VERNICIARE 1 LATO + FILI RASATI O BORDATI

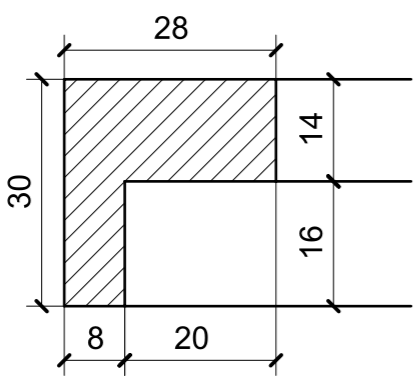
NESSUN SIMBOLO = VERNICIARE 2 LATI + FILI RASATI O BORDATI

LOCALE	CODICE	DESCRIZIONE COMPONENTE	FINITURA	GR.
SALONE	MD320_L01_SQ01	MOBILE CURVO INGRESSO DX POPPA	LACCATO BRONZO	3



ELEMENTI DA MONTARE in MG_SQ01 e spedire con unico imballo

DETAIL T
SCALE 1:1



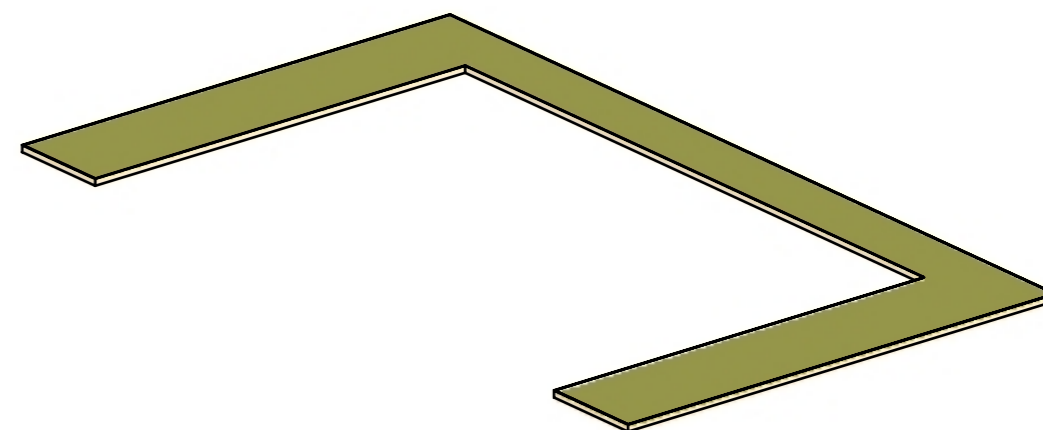
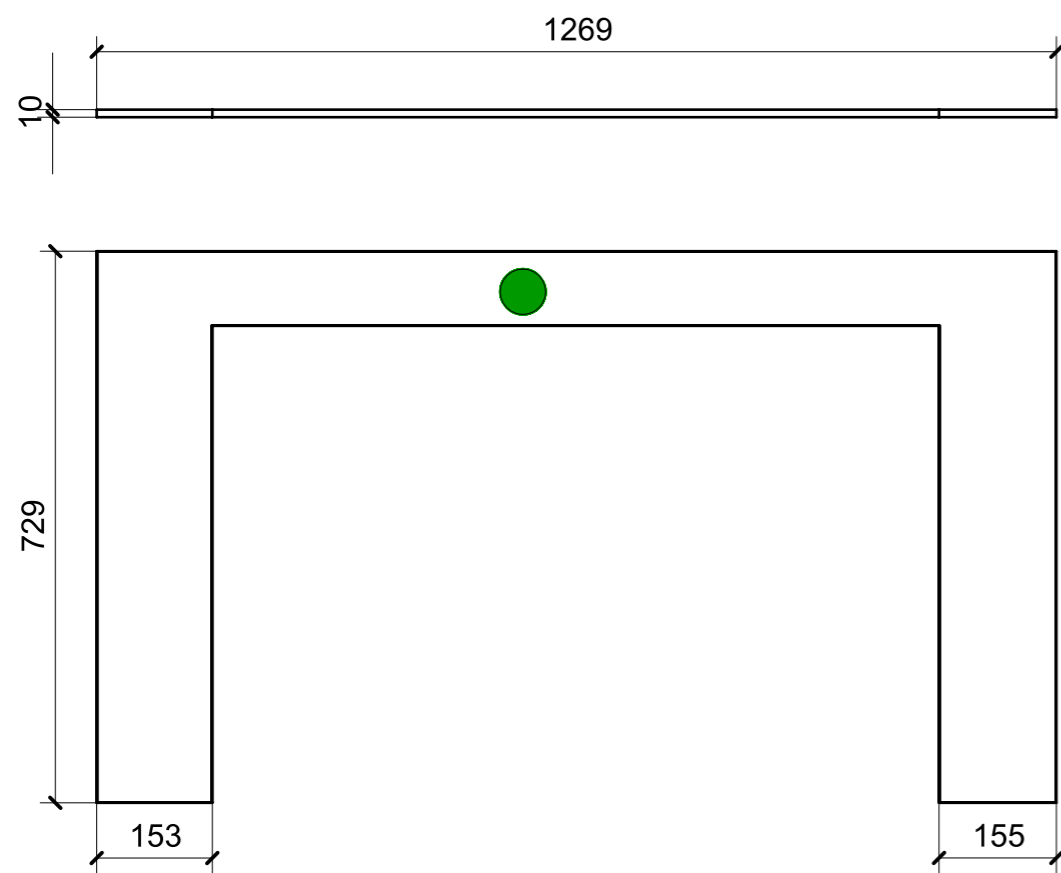
VERNICIATURA LASTRA/LACCATI:

● = FILI RASATI

● = VERNICIARE 1 LATO + FILI RASATI O BORDATI

NESSUN SIMBOLO = VERNICIARE 2 LATI + FILI RASATI O BORDATI

LOCALE	CODICE	DESCRIZIONE COMPONENTE	FINITURA	GR.
SALONE	MD320_L01_SU01	CIELINO ZONA TV A DISCESA	LACCATO BRONZO	3

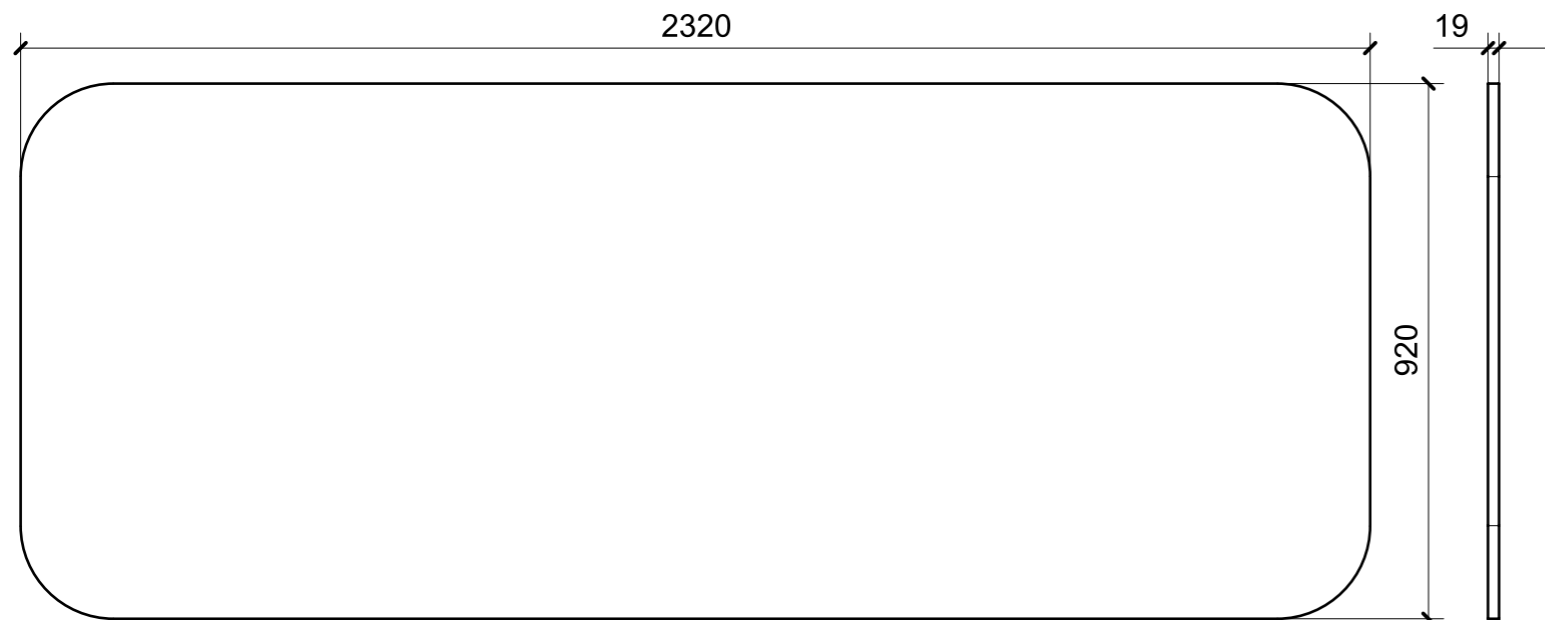


● = FILI RASATI

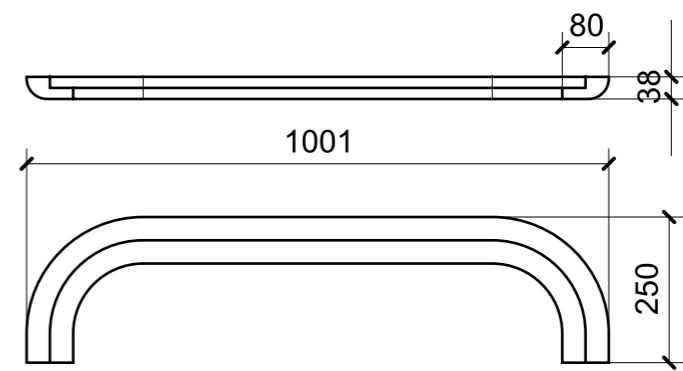
● = VERNICIARE 1 LATO + FILI RASATI O BORDATI

NESSUN SIMBOLO = VERNICIARE 2 LATI + FILI RASATI O BORDATI

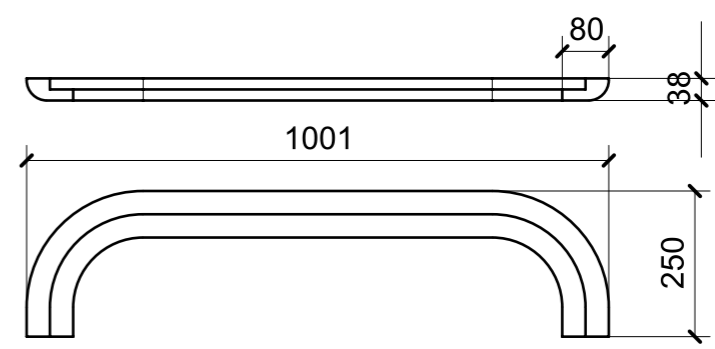
LOCALE	CODICE	DESCRIZIONE COMPONENTE	FINITURA	GR.
SALONE	MD320_L01_SZ01	TAVOLO PRANZO	LACCATO BRONZO	2



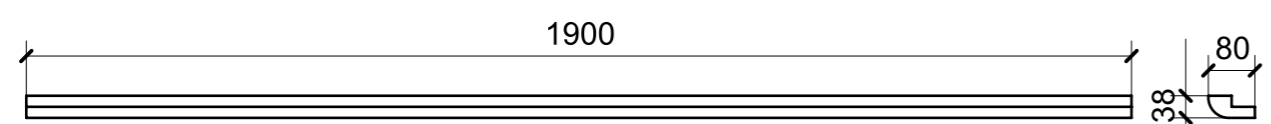
01



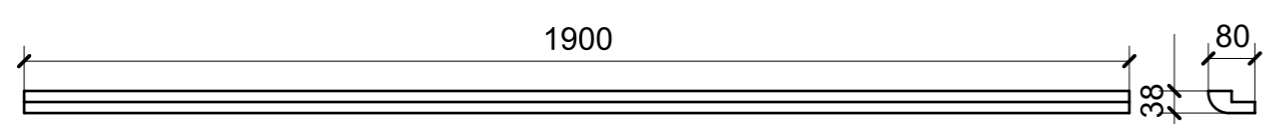
02



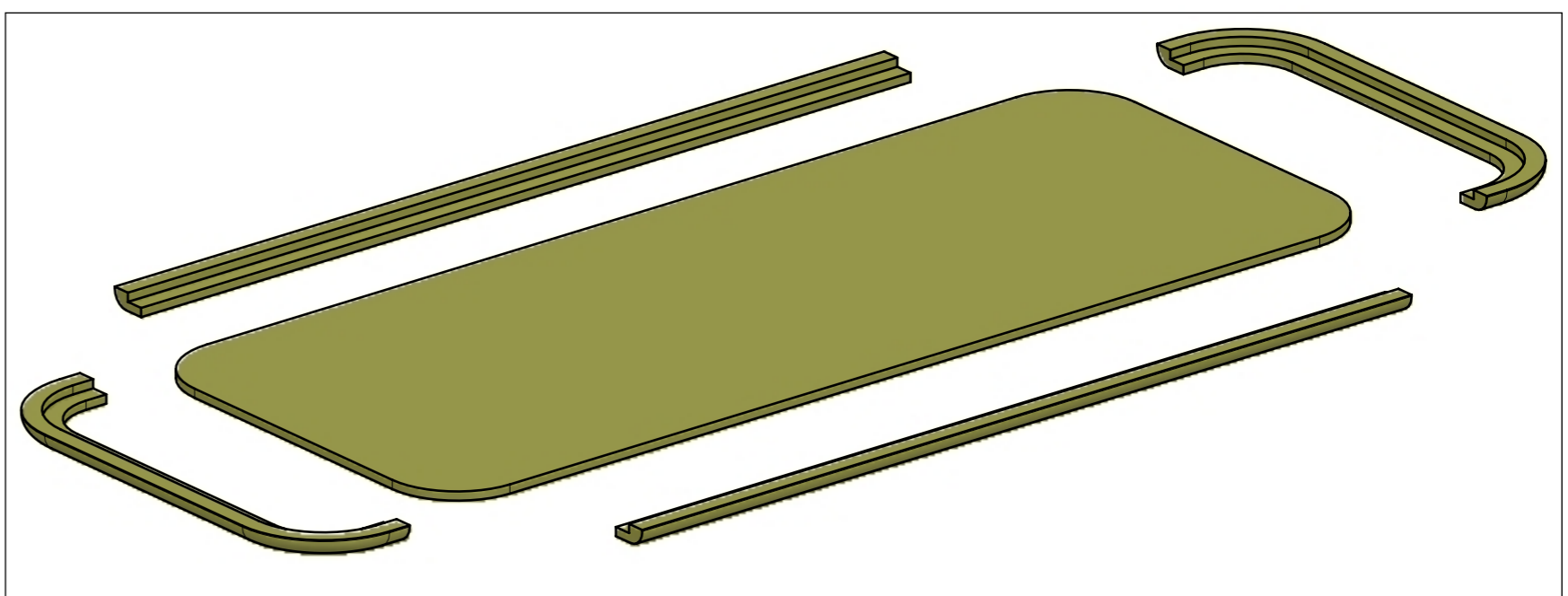
04



03



05



VERNICIATURA LASTRA/LACCATI:

● = VERNICIARE 1 LATO + FILI RASATI O BORDATI

NESSUN SIMBOLO = VERNICIARE 2 LATI + FILI RASATI O BORDATI