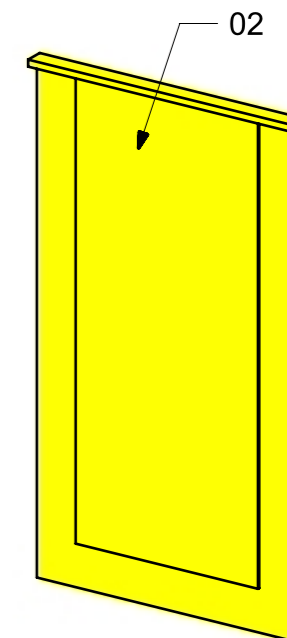
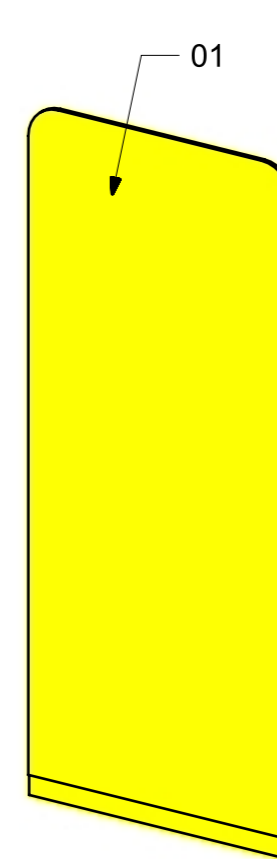
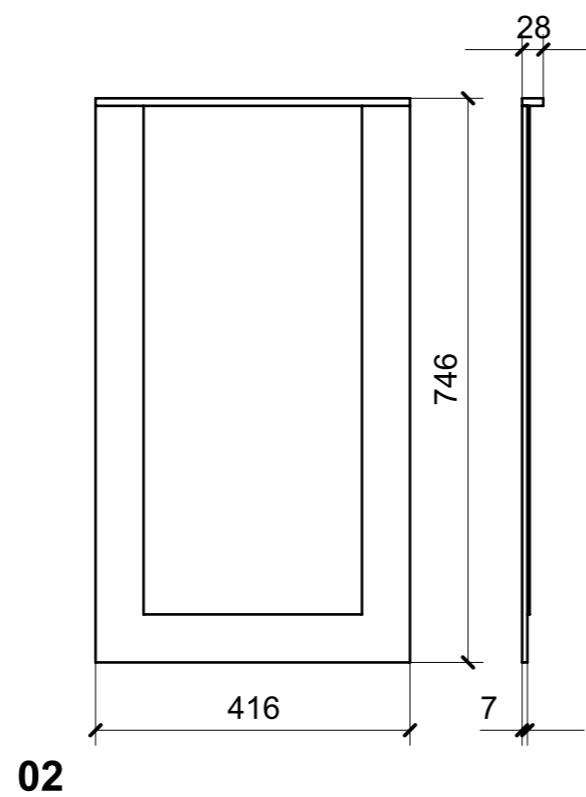
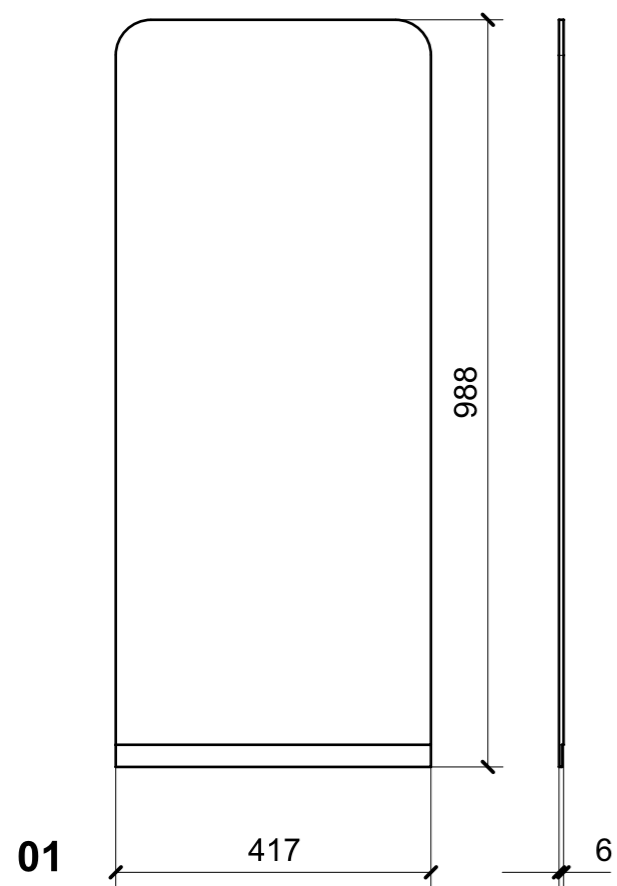
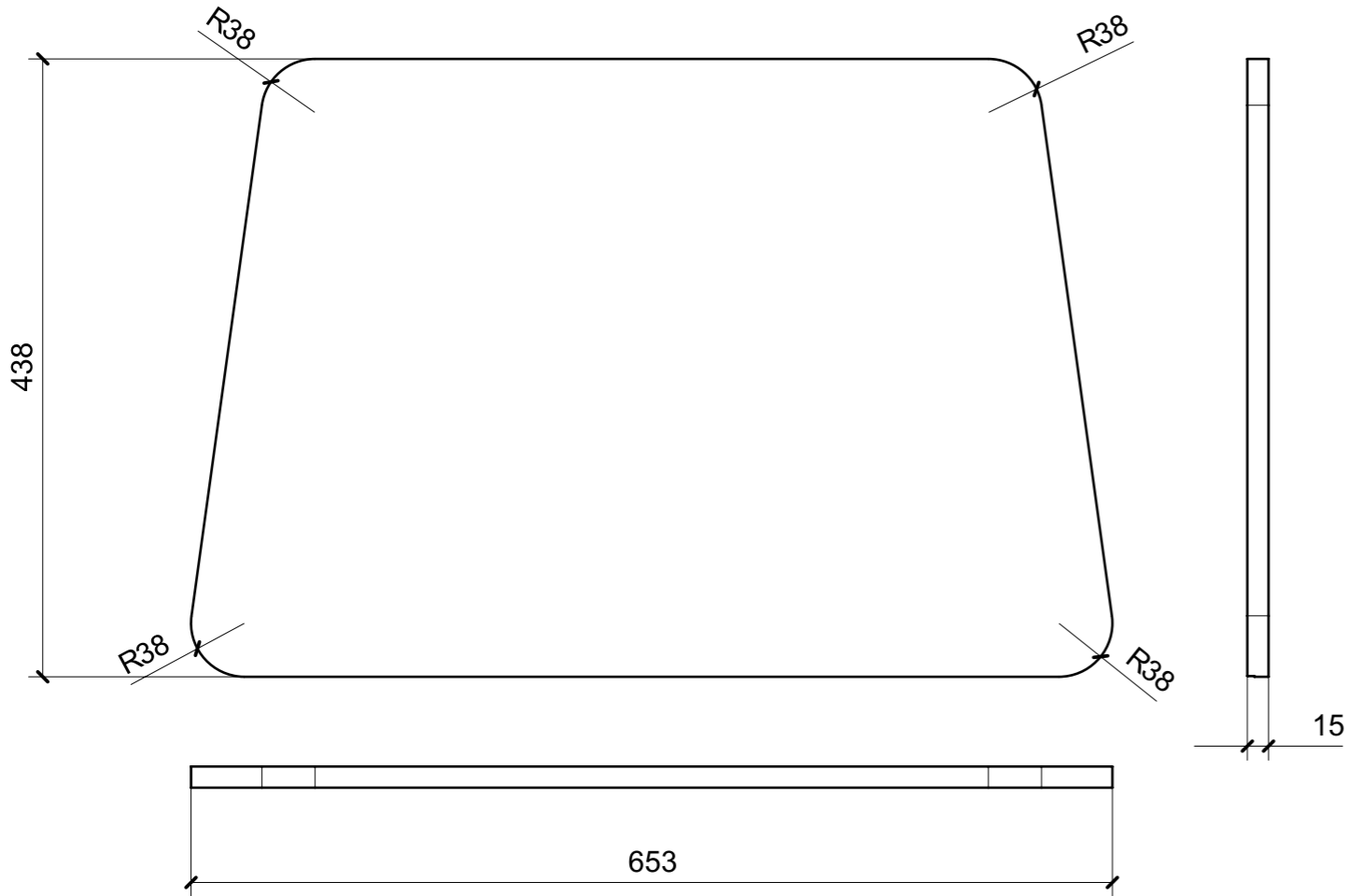
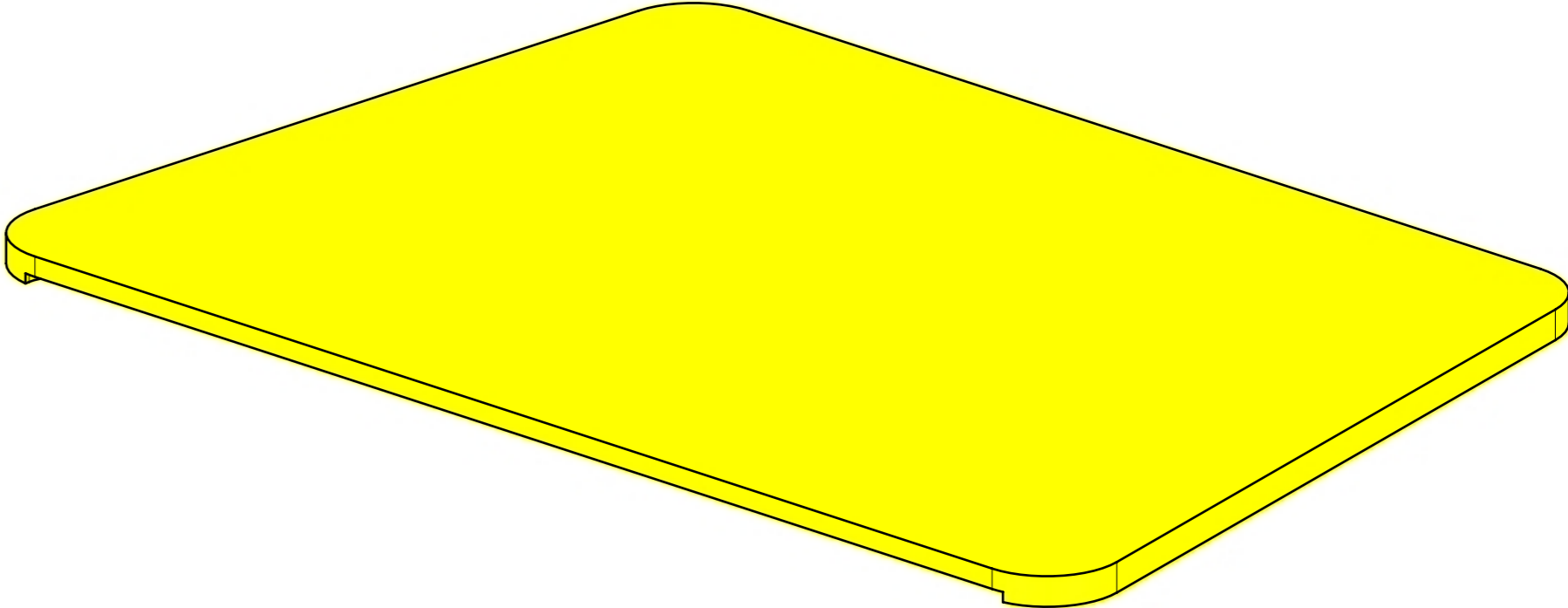


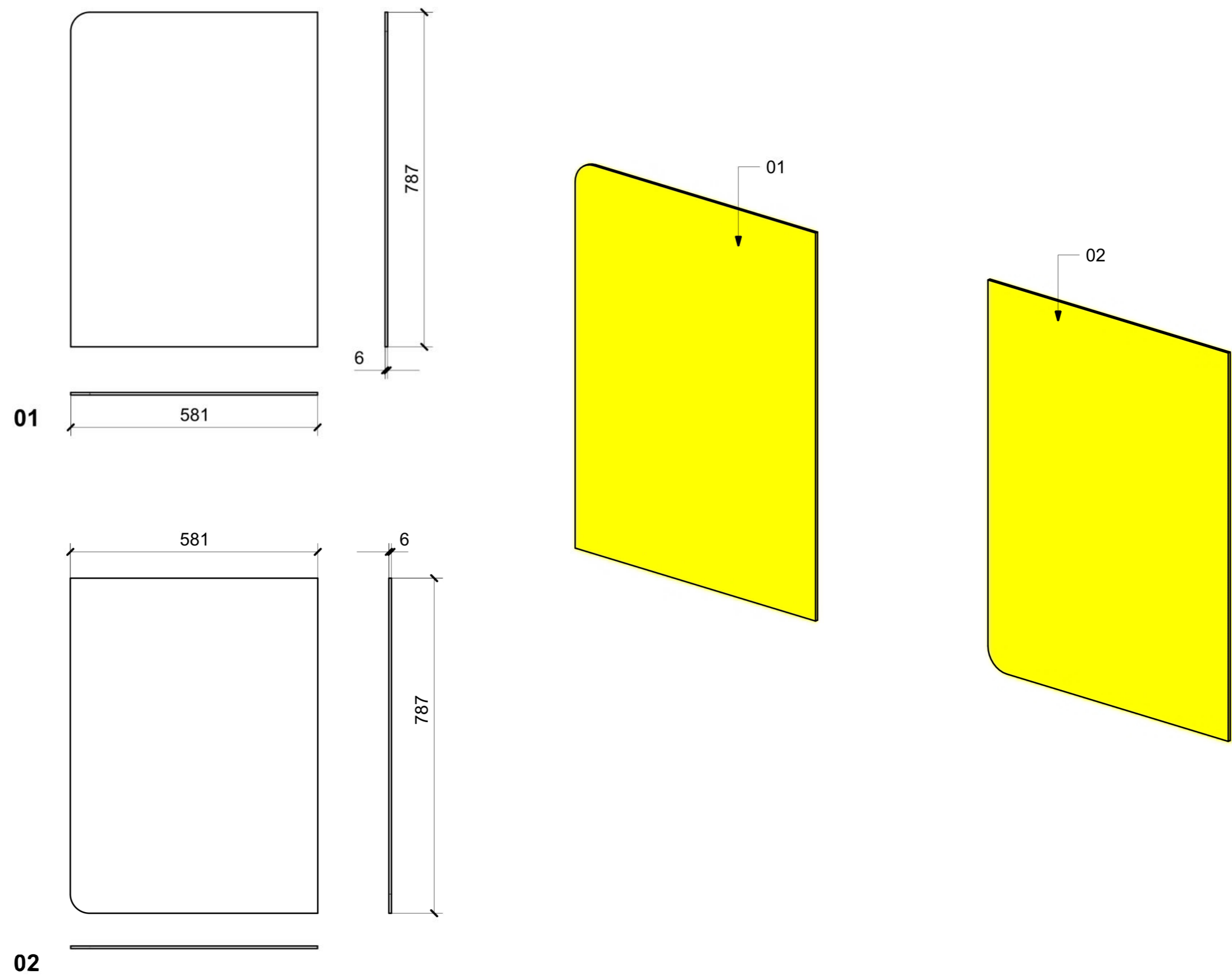
LOCALE	CODICE	DESCRIZIONE COMPONENTE	FINITURA	GR.
SALONE	MD320_I01_SM01	MOBILE COLONNA SX POPPA	OKUME' GREZZO	3



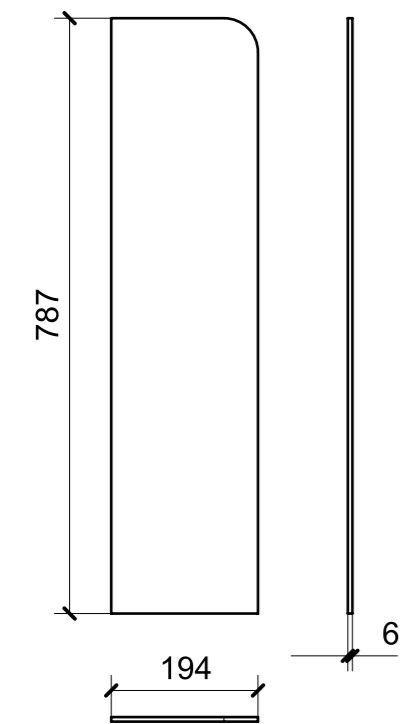
LOCALE	CODICE	DESCRIZIONE COMPONENTE	FINITURA	GR.
SALONE	MD320_I01_SN01	COMODINO DX CENTRONAVE	OKOUME' GREZZO	3



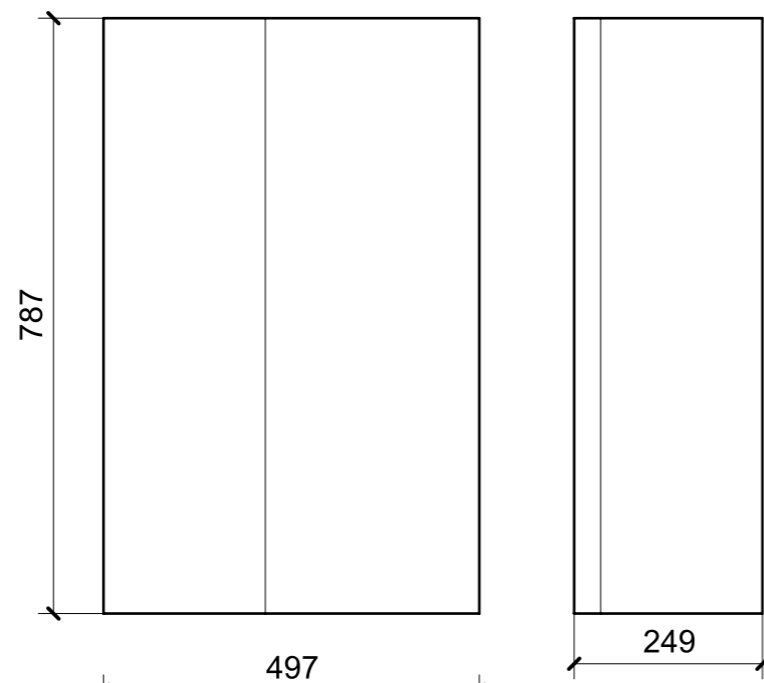
LOCALE	CODICE	DESCRIZIONE COMPONENTE	FINITURA	GR.
SALONE	MD320_I01_SP01	STRUTTURA INGRESSO DX POPPA	OKOUME' GREZZO	3



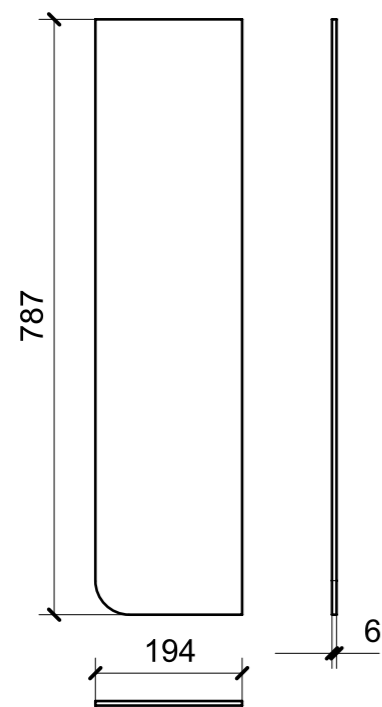
LOCALE	CODICE	DESCRIZIONE COMPONENTE	FINITURA	GR.
SALONE	MD320_I01_SQ01	MOBILE CURVO INGRESSO DX POPPA	OKOUME' GREZZO	3



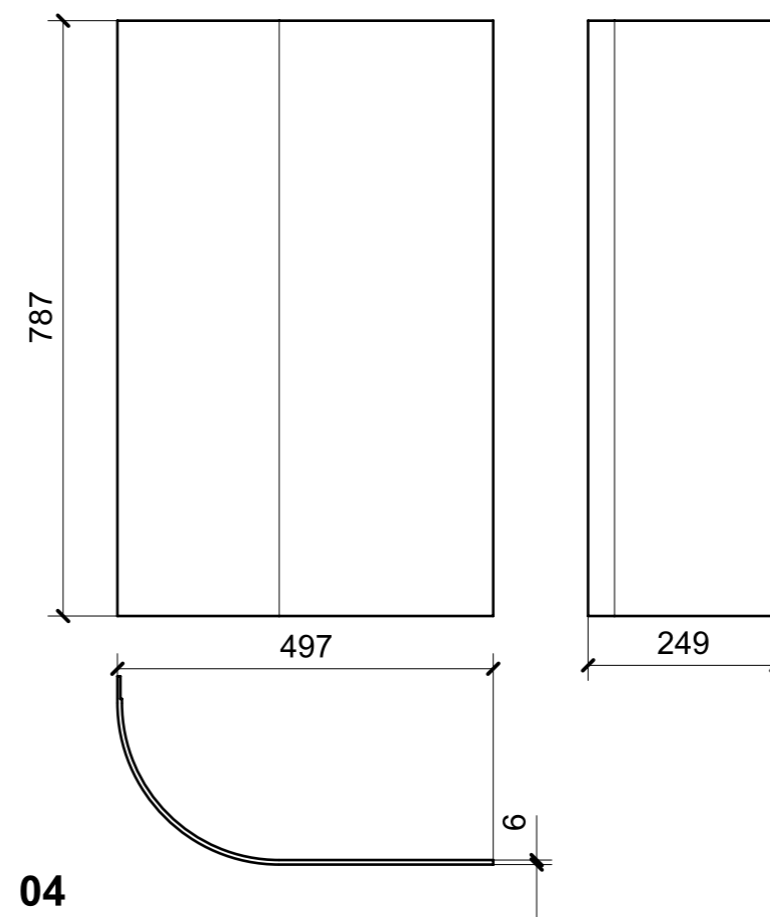
01



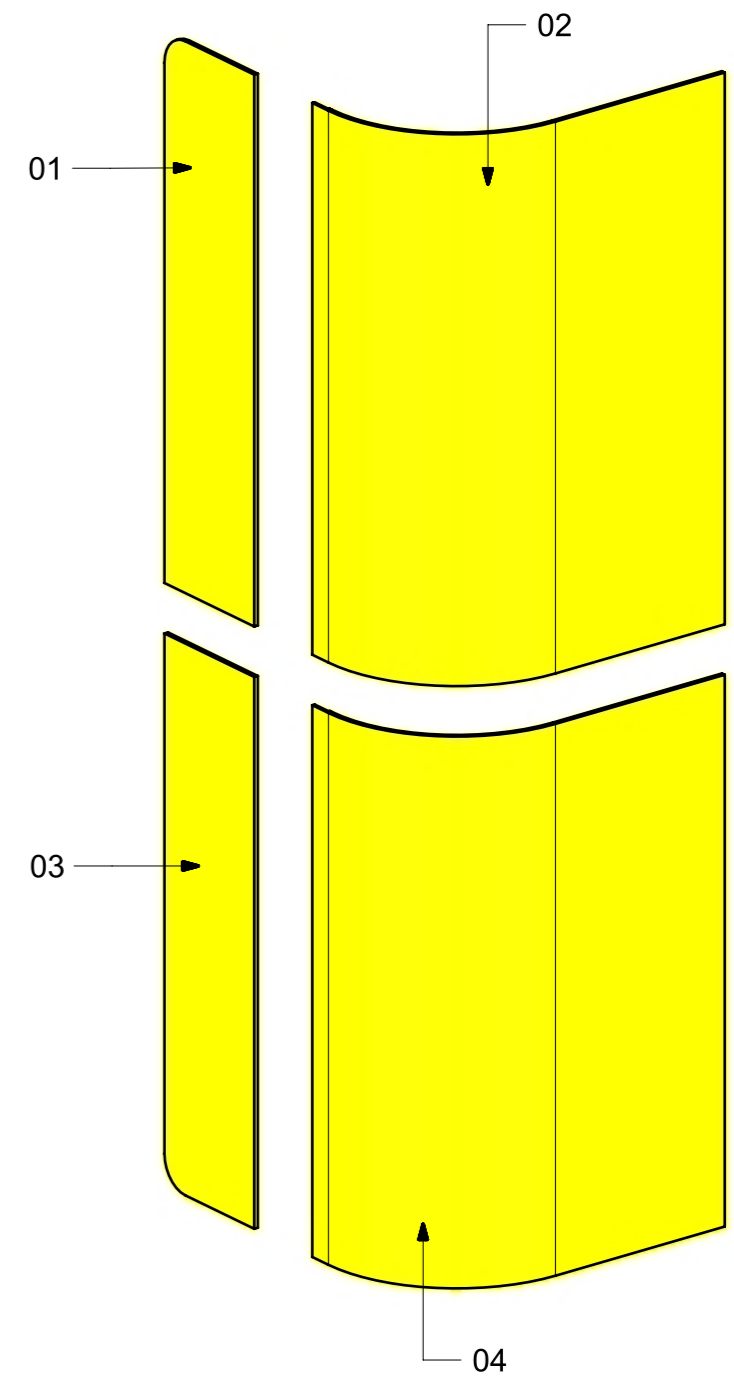
02



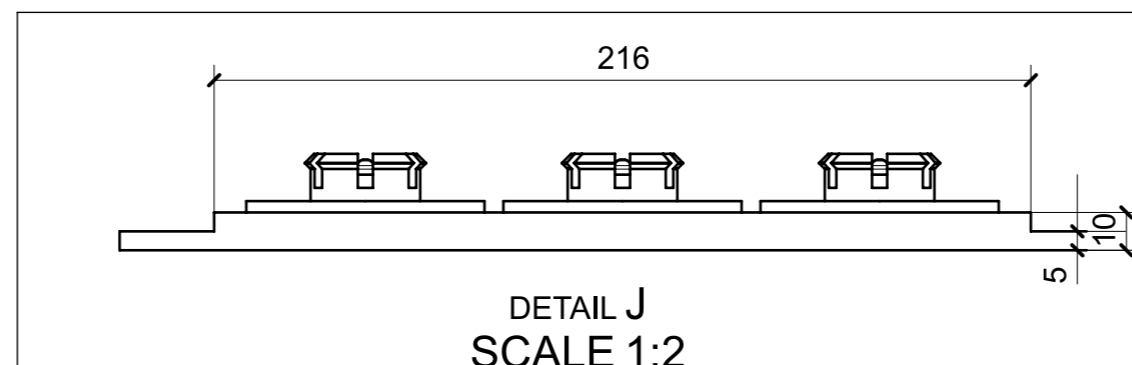
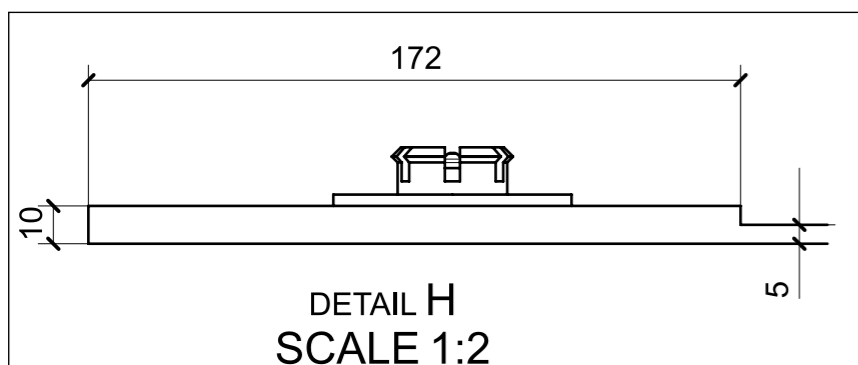
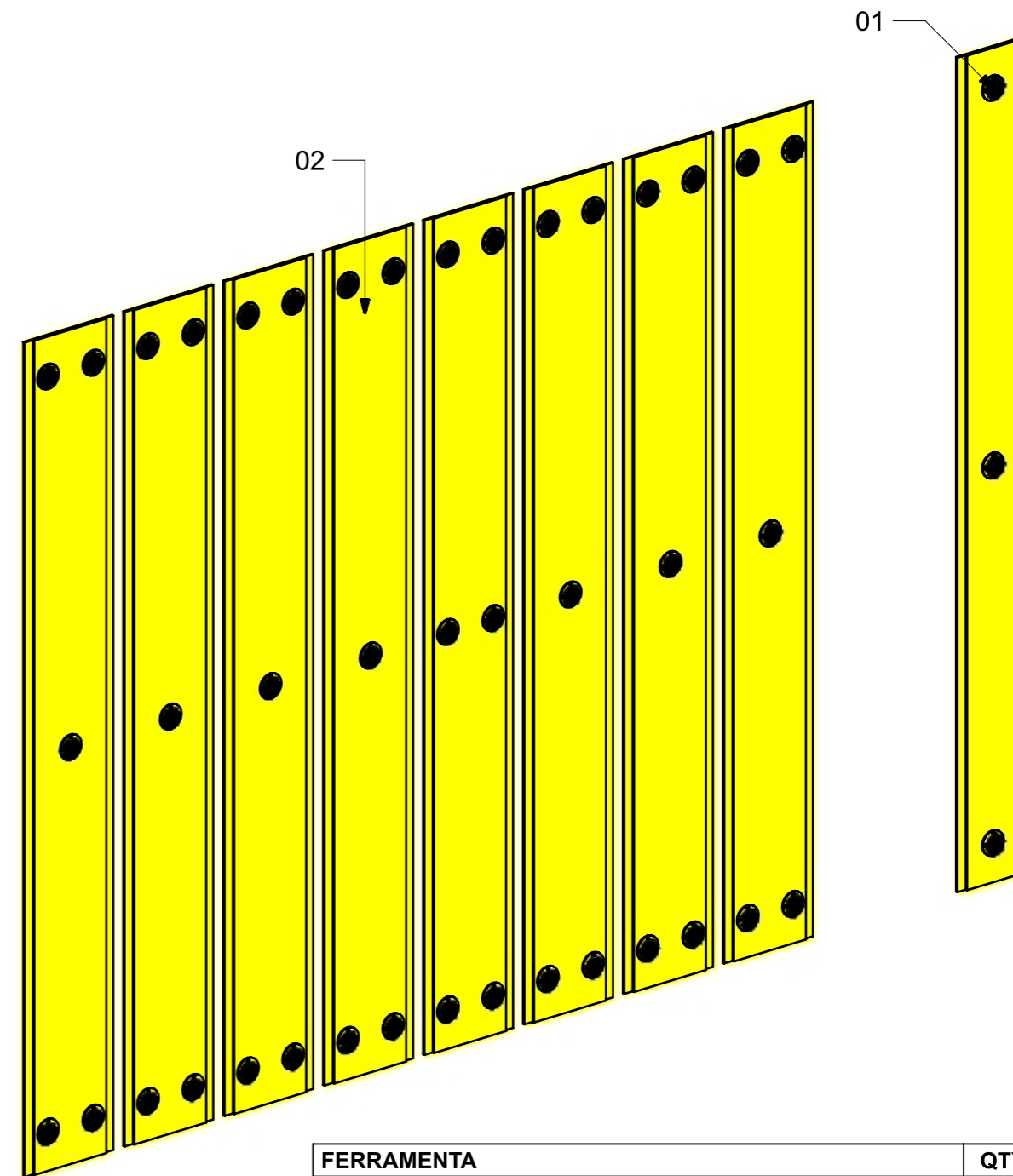
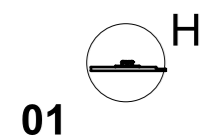
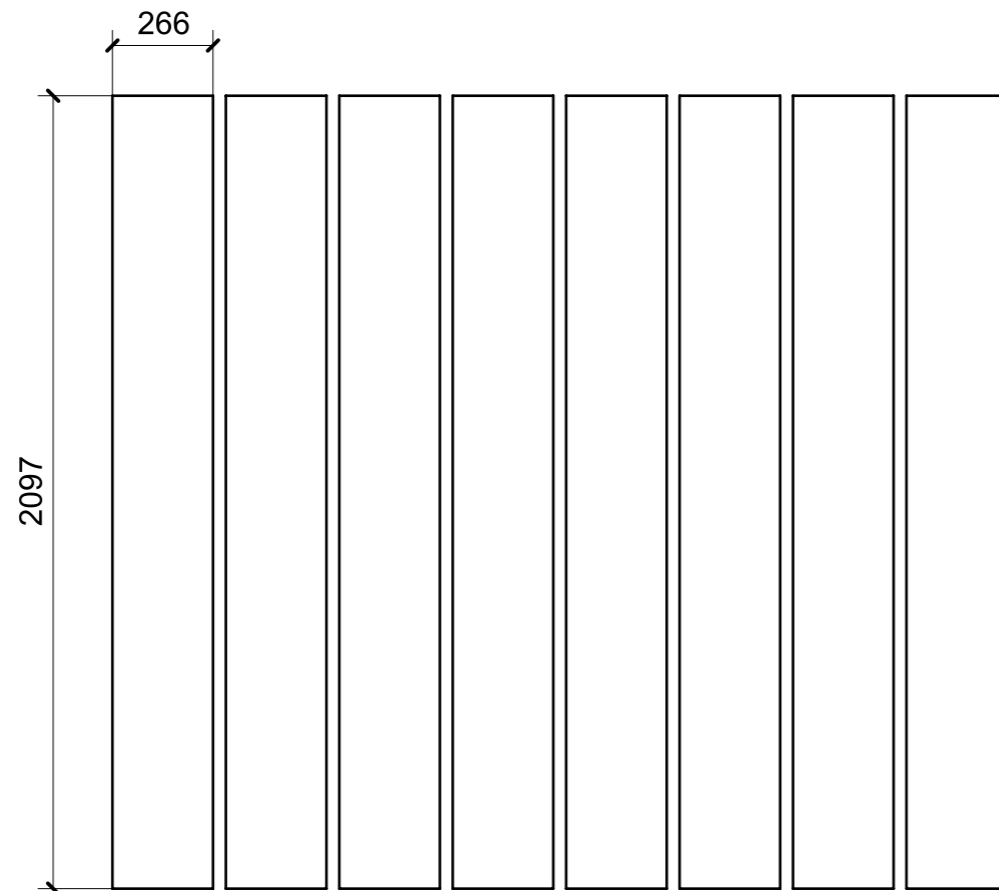
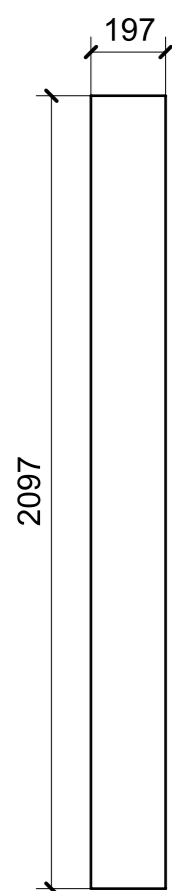
03



04

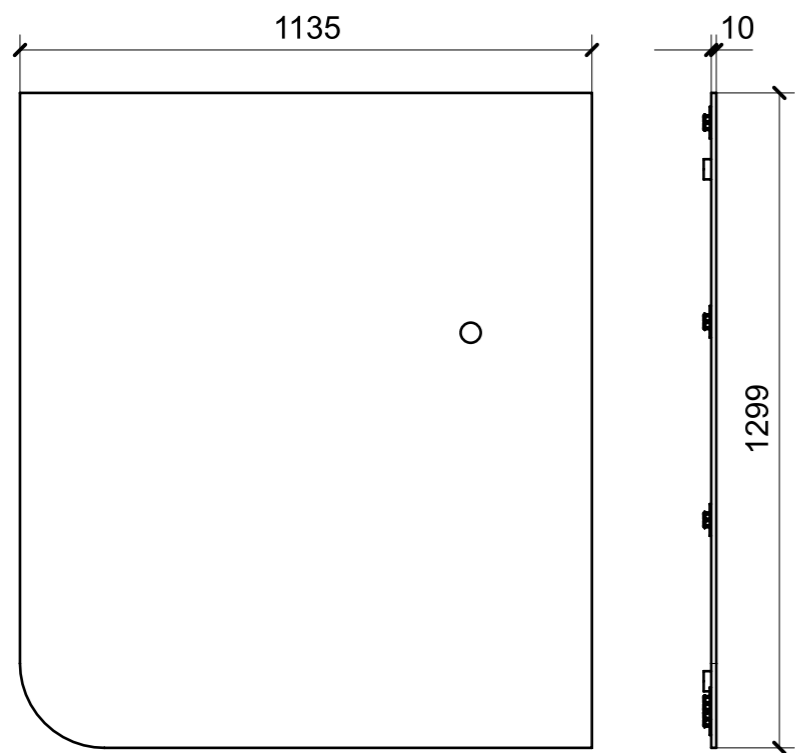


LOCALE	CODICE	DESCRIZIONE COMPONENTE	FINITURA	GR.
SALONE	MD320_I01_SR01	STRUTTURA E RIV. PARETE PRUA	OKOUME' GREZZO	2

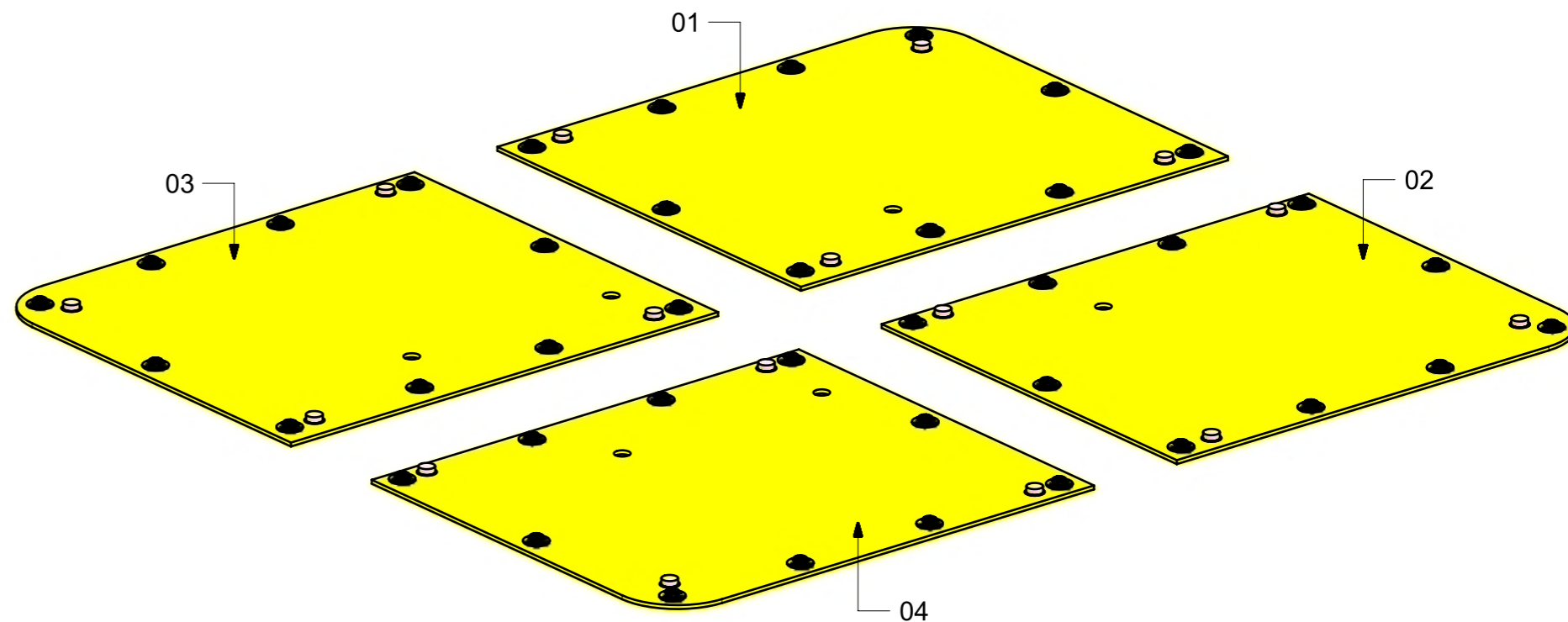


FERRAMENTA	QTY
FITLOCK M_MASCHERPA_3MM_6020202101	44

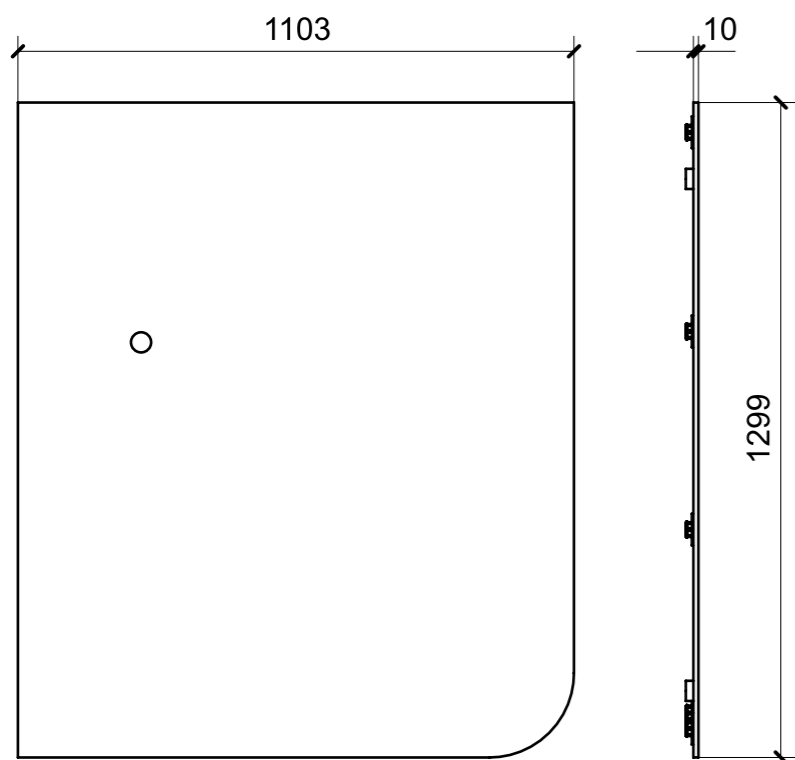
LOCALE	CODICE	DESCRIZIONE COMPONENTE	FINITURA	GR.
SALONE	MD320_I01_SS01	CIELINO PRUA	OKOUME' GREZZO	3



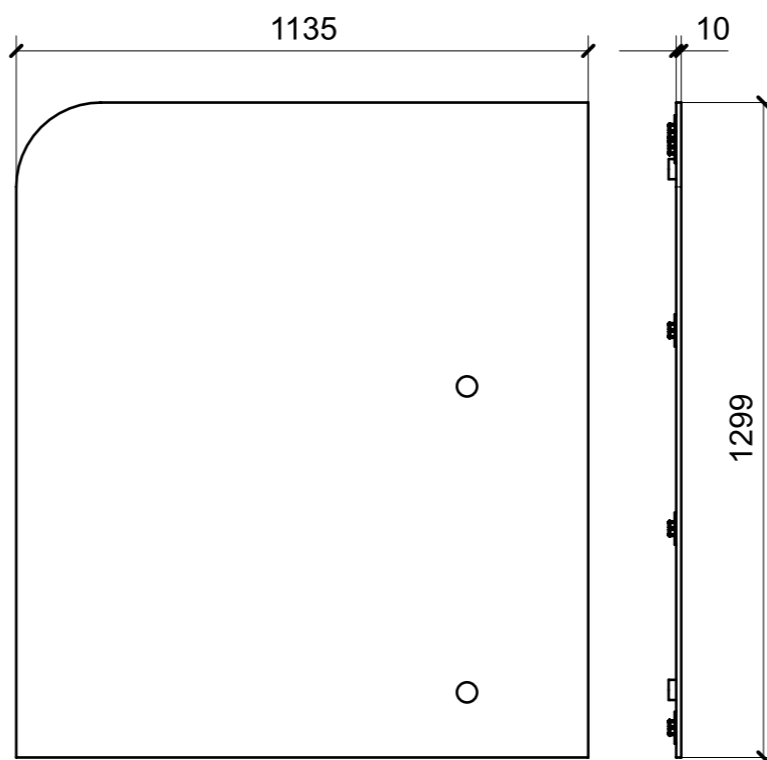
01



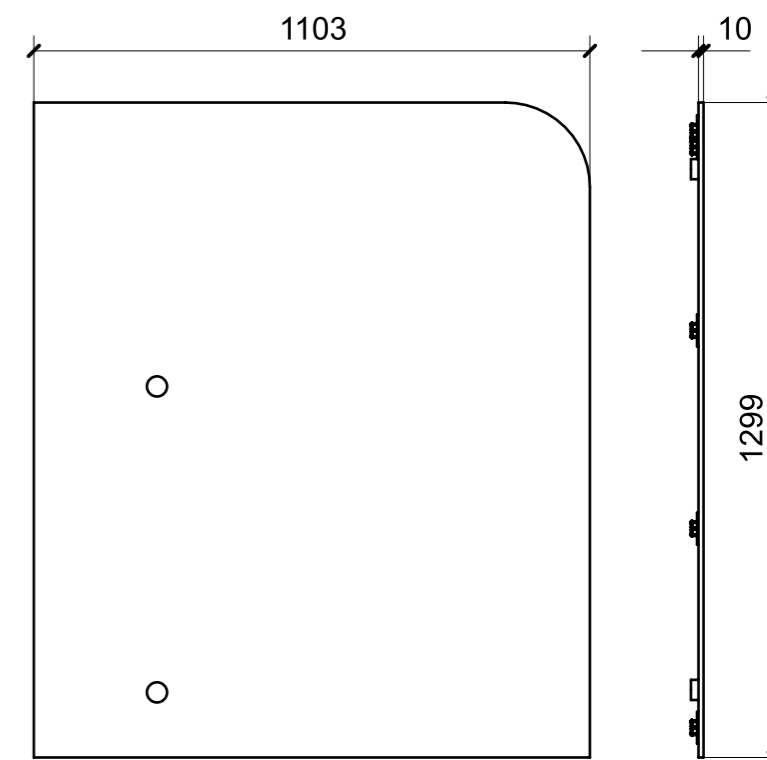
FERRAMENTA	QTY
TONDINO PER CENTRAGGIO ANTICADUTA 40X15	16
FITLOCK M_MASCHERPA_3MM_6020202101	40



02



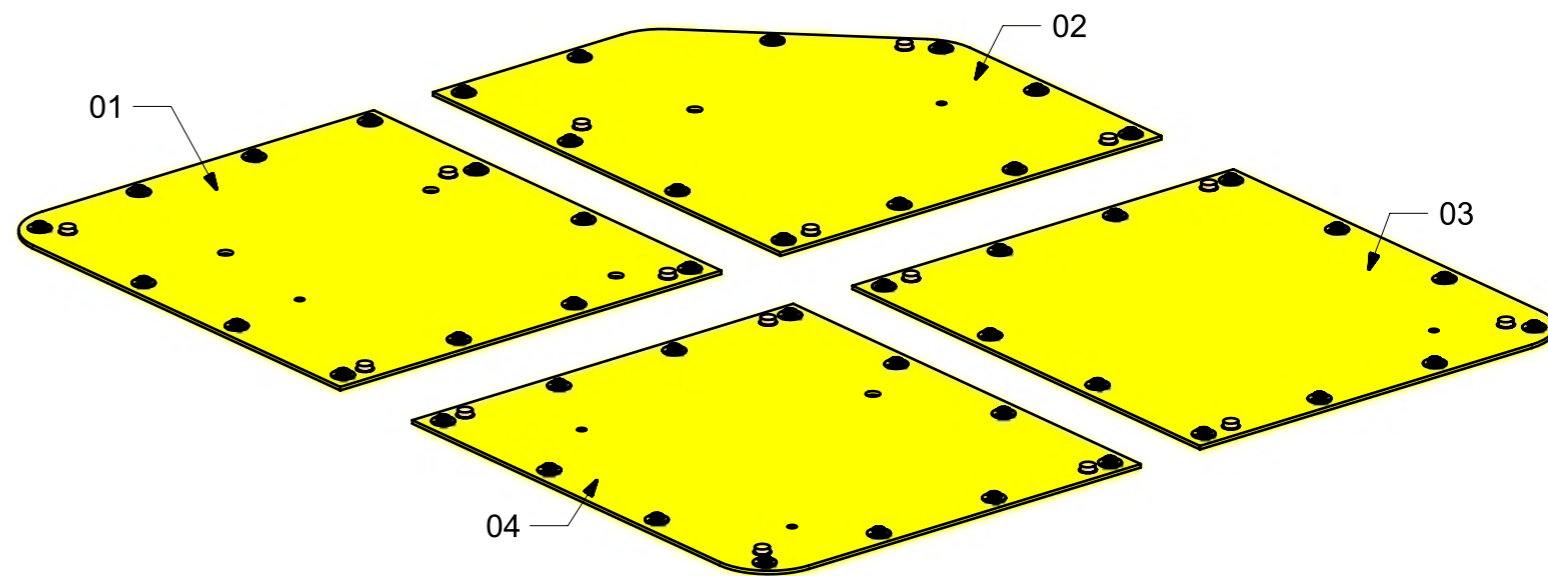
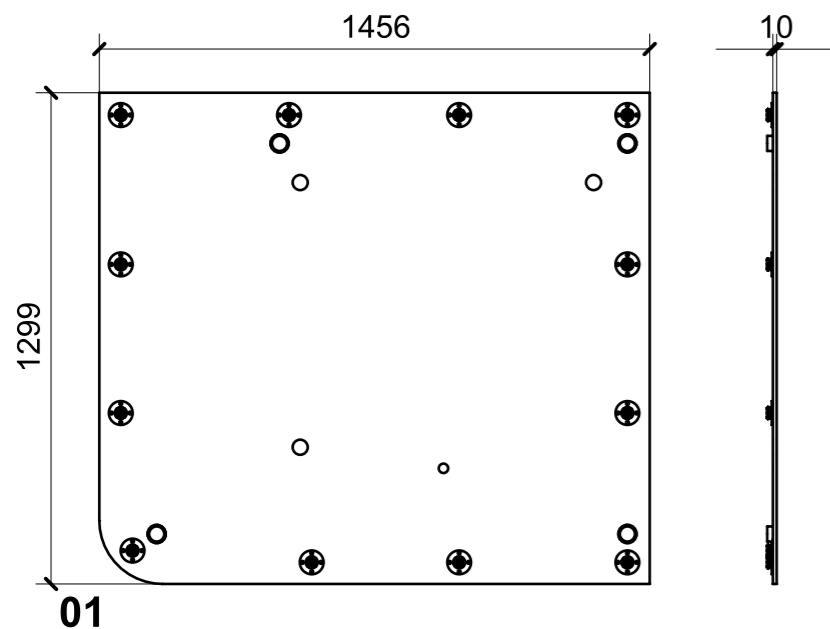
03



04

LOCALE	CODICE	DESCRIZIONE COMPONENTE	FINITURA	GR.
SALONE	MD320_I01_ST01	CIELINO POPPA	OKOUME' GREZZO	3

INCOLLARE I TONDINI AGLI IMBOTTITI



FERRAMENTA	QTY
TONDINO PER CENTRAGGIO ANTICADUTA 40X15	16
FITLOCK M_MASCHERPA_3MM_6020202101	47

