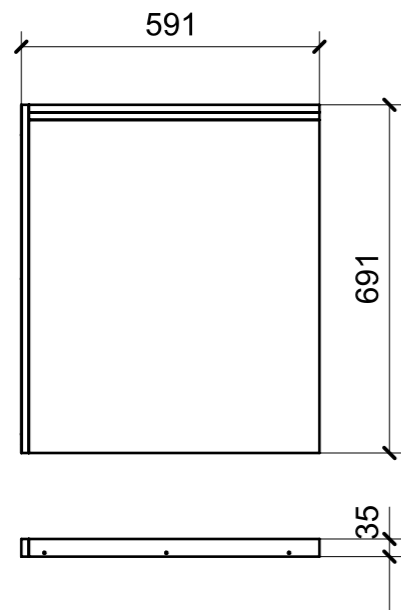
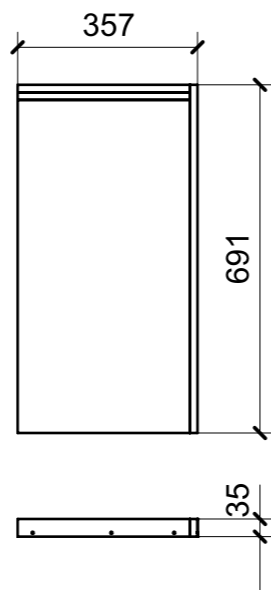


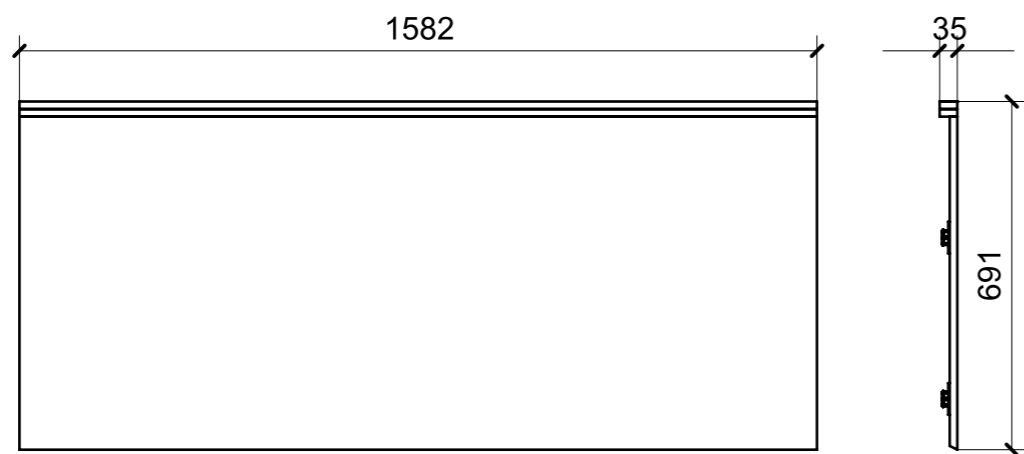
LOCALE	CODICE	DESCRIZIONE COMPONENTE	FINITURA	GR.
CABINA OSPITI DX	MD320_I01_RA01	STRUTTURA MURATA TESTATA LETTO	OKOUME' GREZZO	2



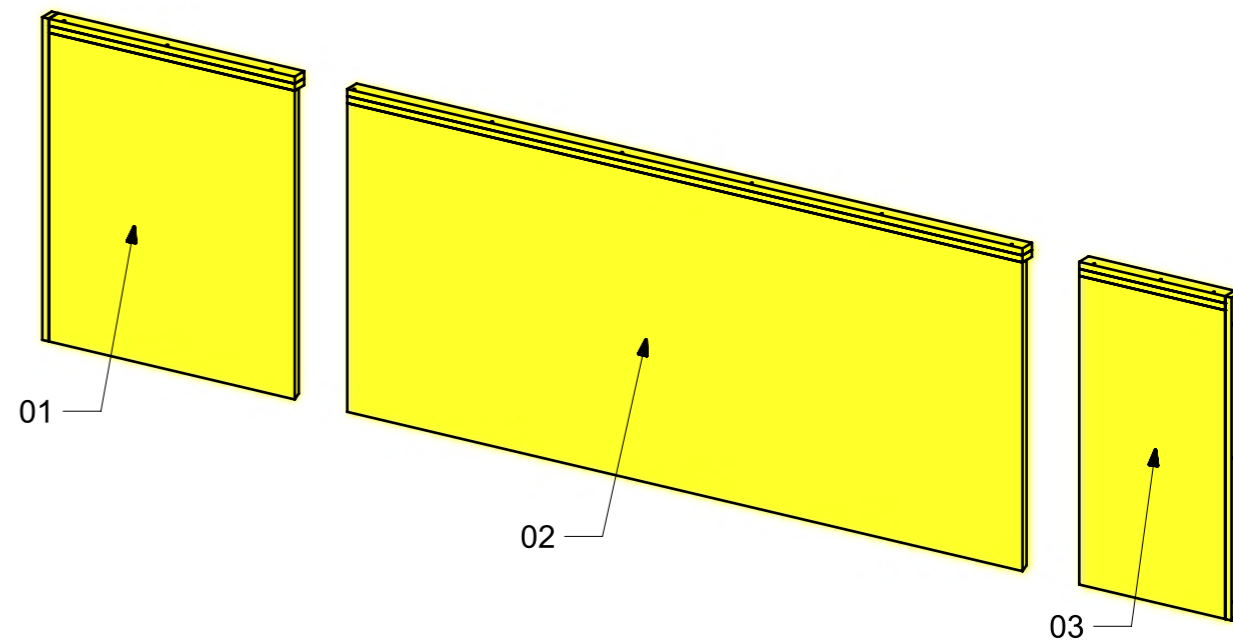
01



03

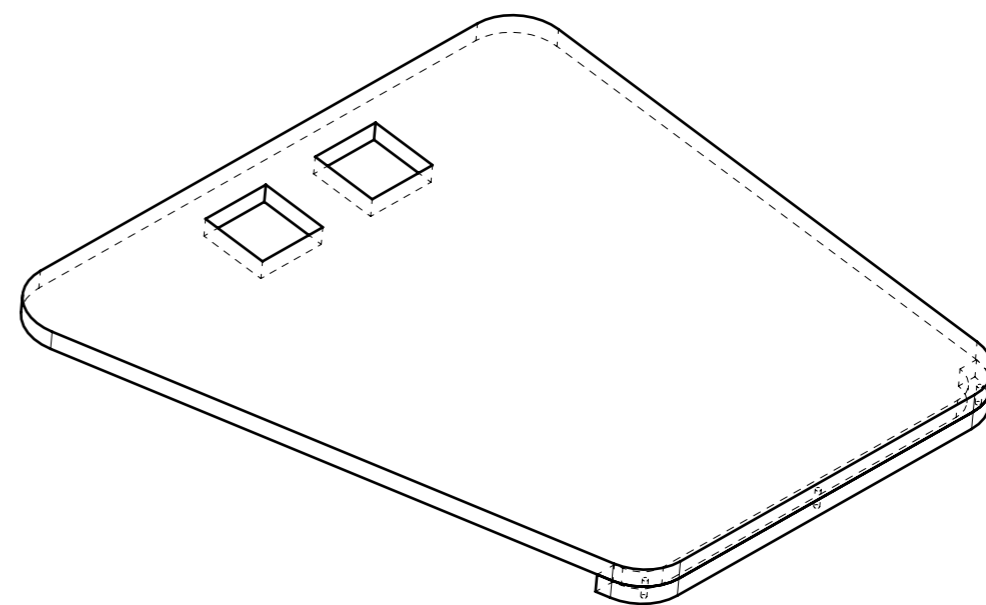
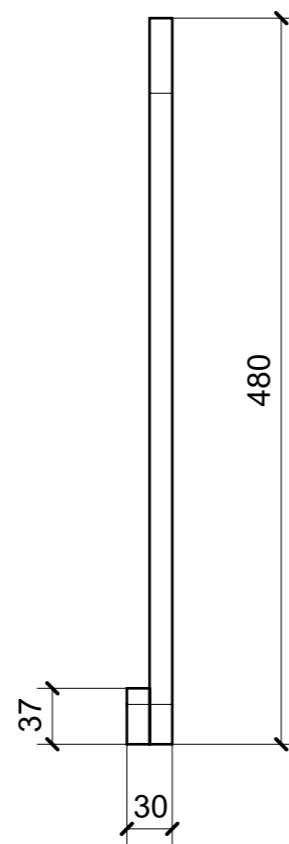
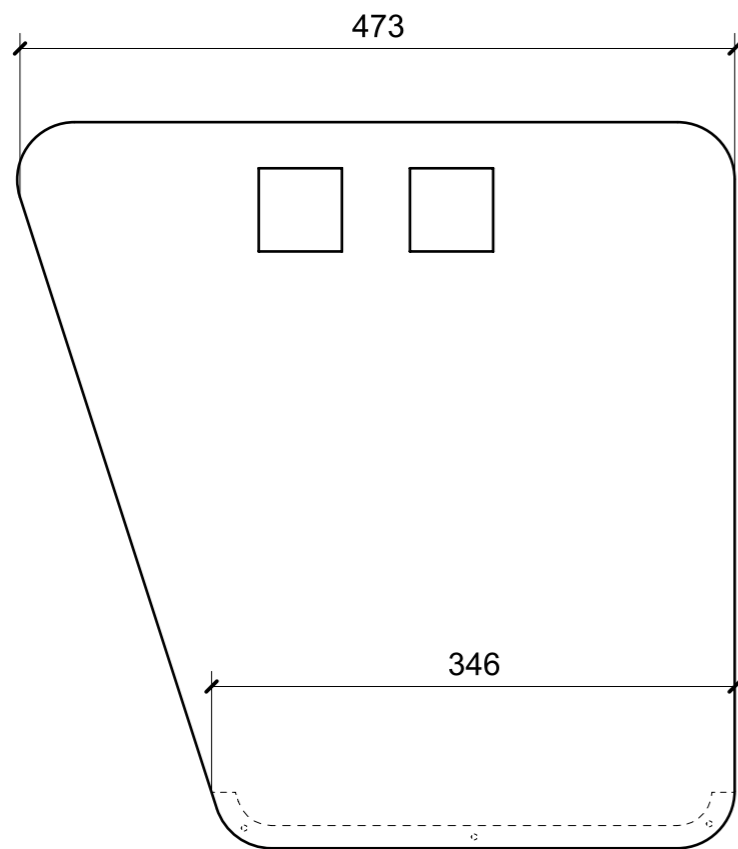


02



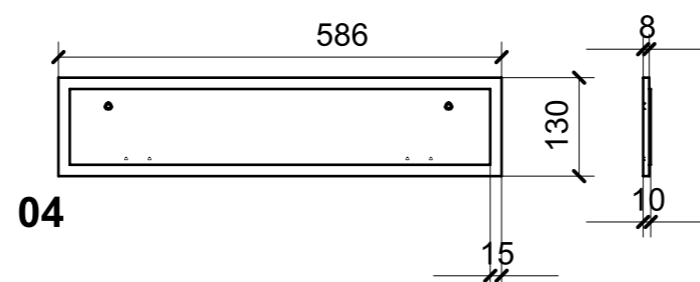
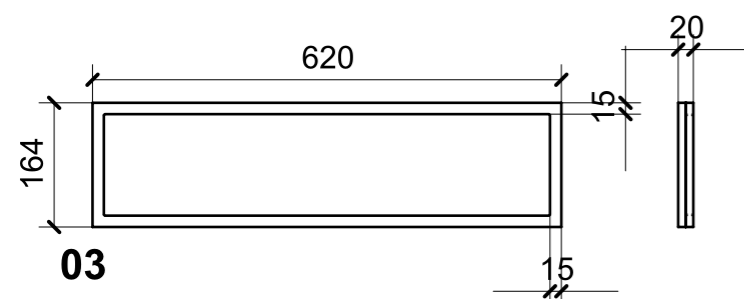
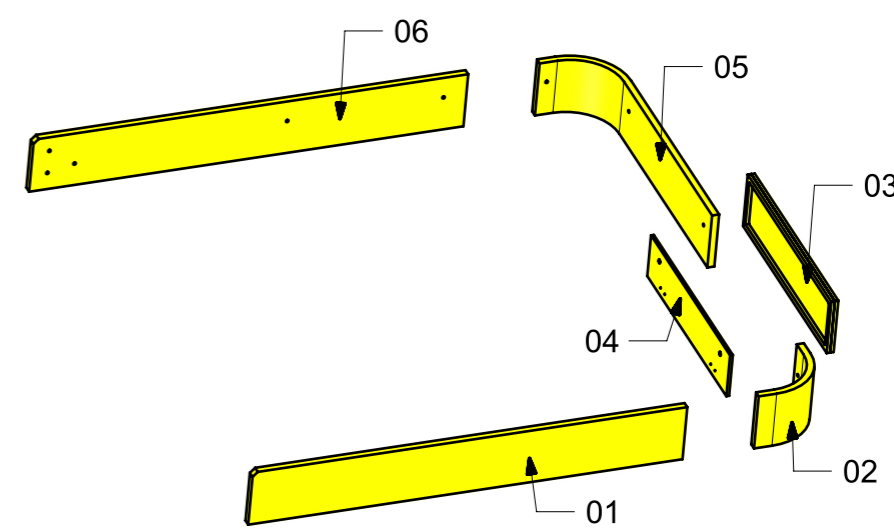
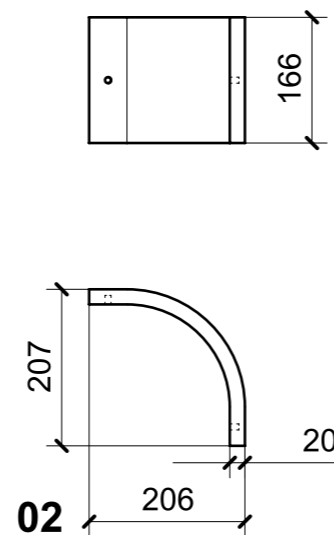
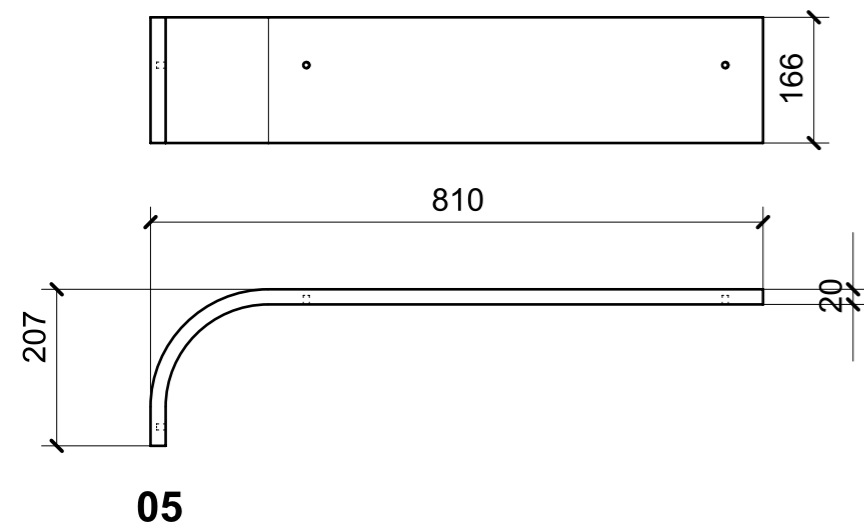
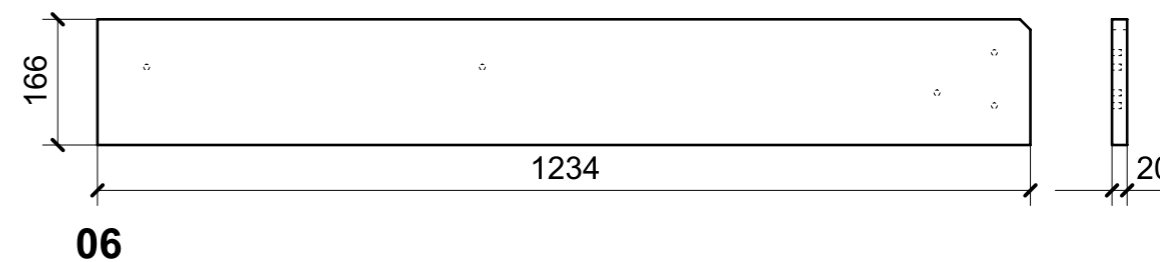
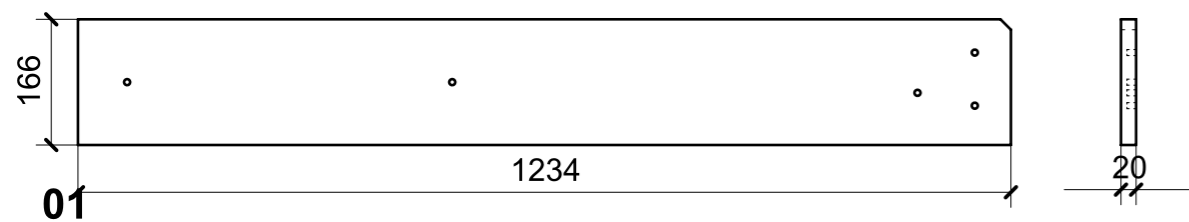
FERRAMENTA	QTY
FITLOCK M_MASCHERPA_3MM_6020202101	14

LOCALE	CODICE	DESCRIZIONE COMPONENTE	FINITURA	GR.
CABINA OSPITI DX	MD320_I01_RB01	COMODINO PRUA	OKUME' GREZZO	2



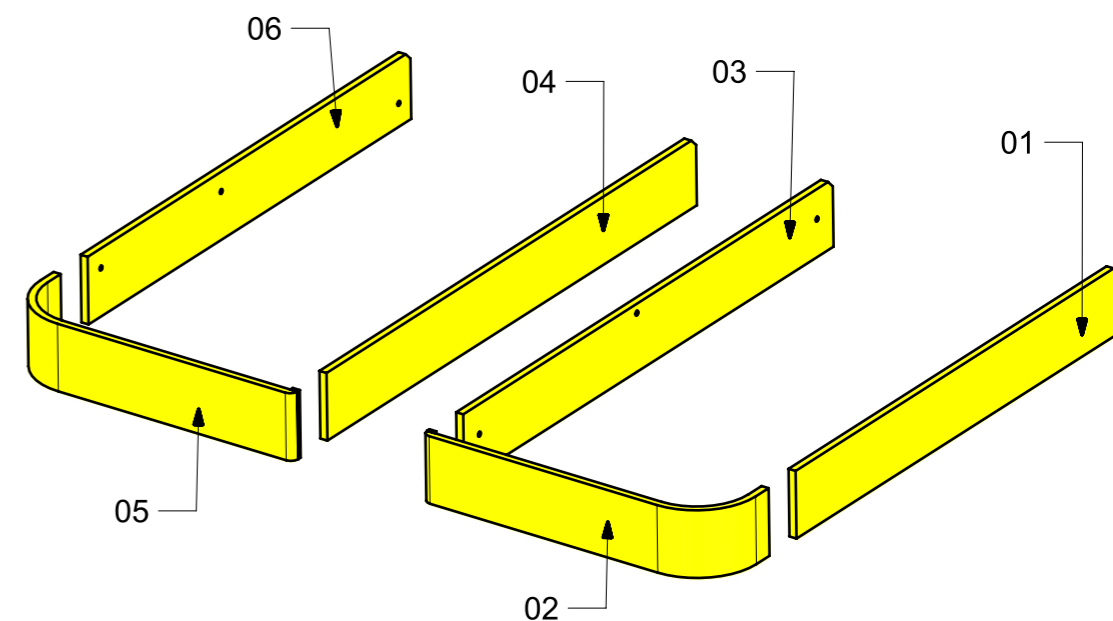
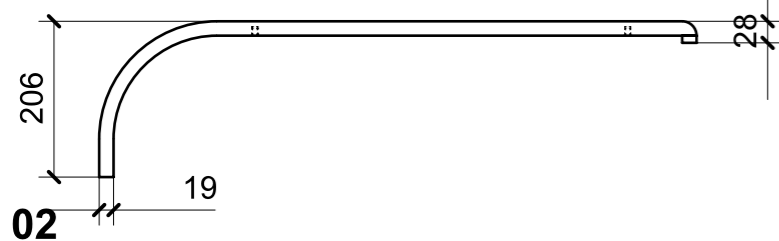
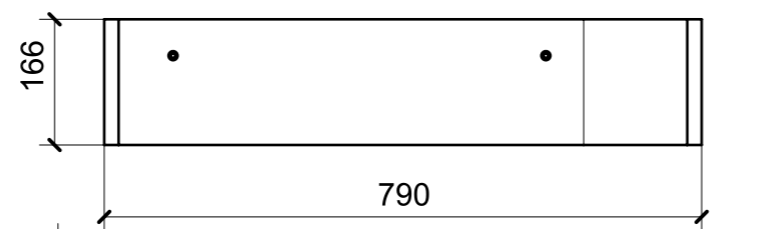
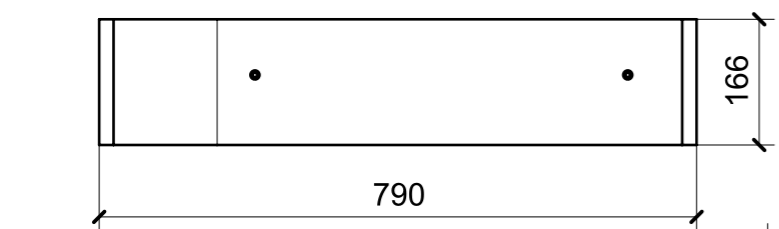
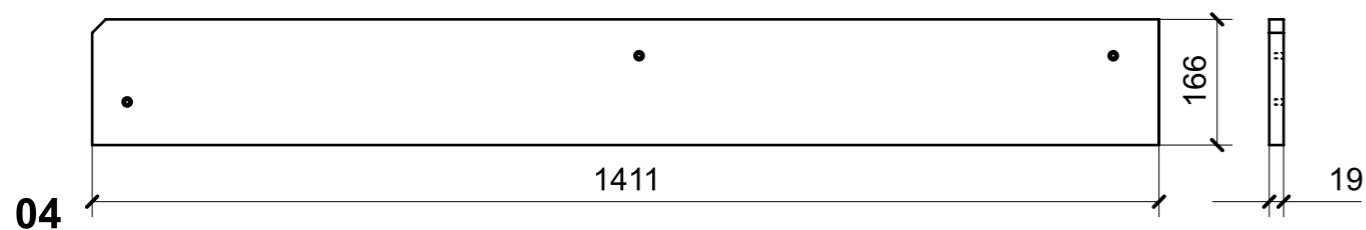
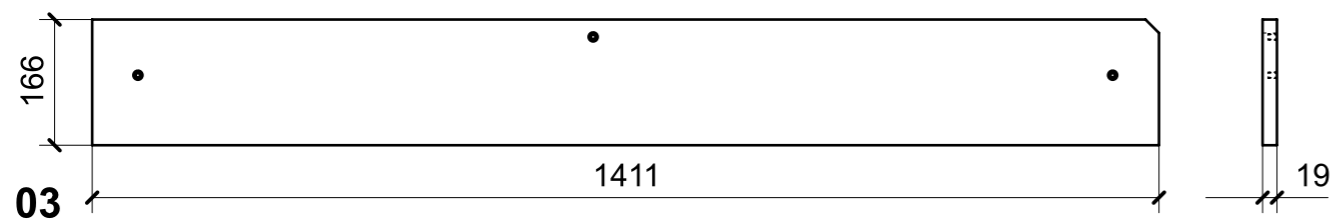
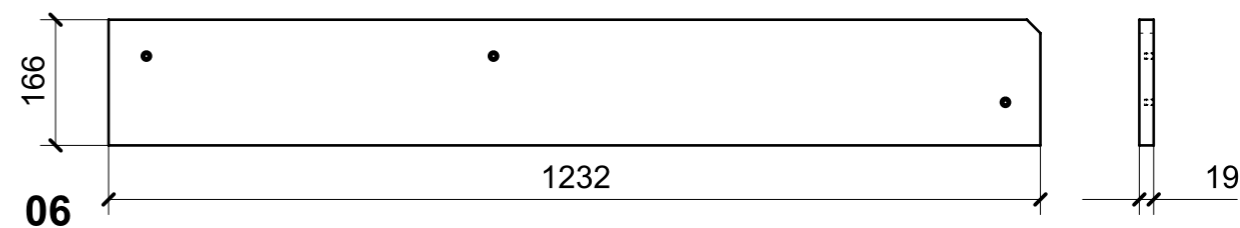
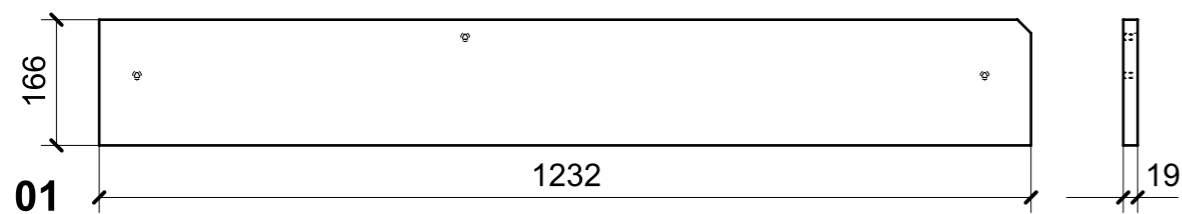
FERRAMENTA	QTY
MD320_GR2_L01_RB01_07	1
GUIDA DYNAPRO SOFTCLOSE L250 R_FBC_F130107790 4D	1
GUIDA DYNAPRO SOFTCLOSE L250 L_FBC_F130107790 4D	1
CALAMITA SEALED MAGNETIC_TECNOPARTNER_MC-JM50-BL	1
PLACCHETTA COUNTER STEEL_TECNOPARTNER_MC-JM49	1
BUSSOLA 6MA X 10 FORO DIAM.8	2

LOCALE	CODICE	DESCRIZIONE COMPONENTE	FINITURA	GR.
CABINA OSPITI DX	MD320_I01_RC01	STRUTTURA LETTO VAR.1	OKUME' GREZZO	2



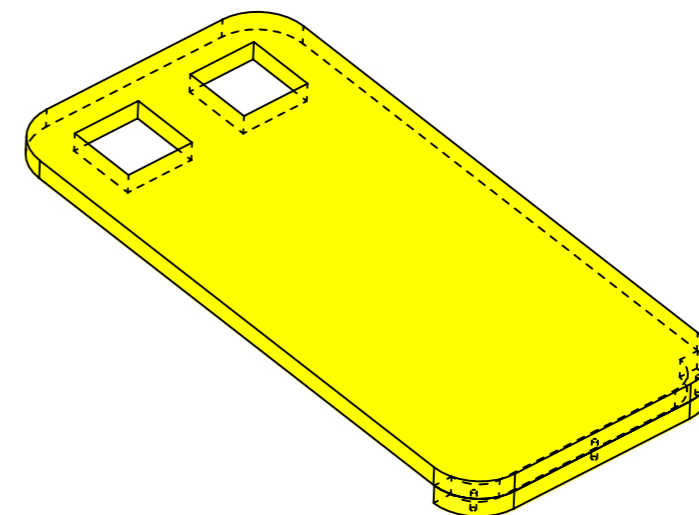
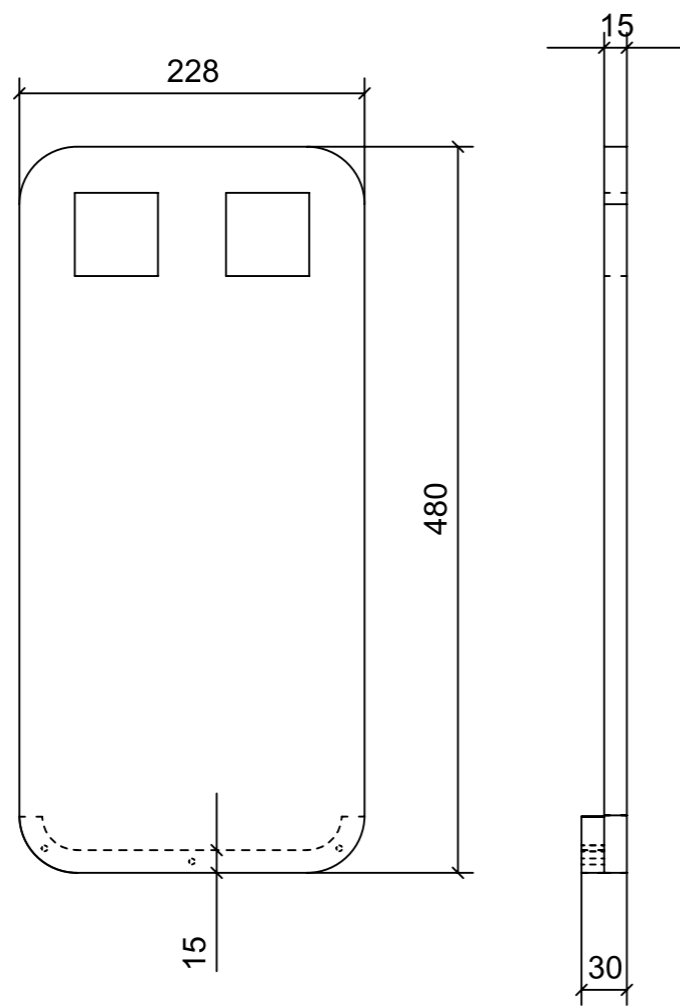
FERRAMENTA	QTY
BUSSOLA 6MA X 10 FORO DIAM.8	2

LOCALE	CODICE	DESCRIZIONE COMPONENTE	FINITURA	GR.
CABINA OSPITI DX	MD320_I01_RRC01	LETTI SCORREVOLI VAR.2	OKUME' GREZZO	2



FERRAMENTA	QTY
BUSSOLA 6MA X 10 FORO DIAM.8	16

LOCALE	CODICE	DESCRIZIONE COMPONENTE	FINITURA	GR.
CABINA OSPITI DX	MD320_I01_RD01	COMODINO POPPA VAR.1	OKOUME' GREZZO	2



LOCALE	CODICE	DESCRIZIONE COMPONENTE	FINITURA	GR.
CAB. OSPITI DX	MD320_I01_RRD01	COMODINO POPPA VAR.2	OKUME' GREZZO	2

