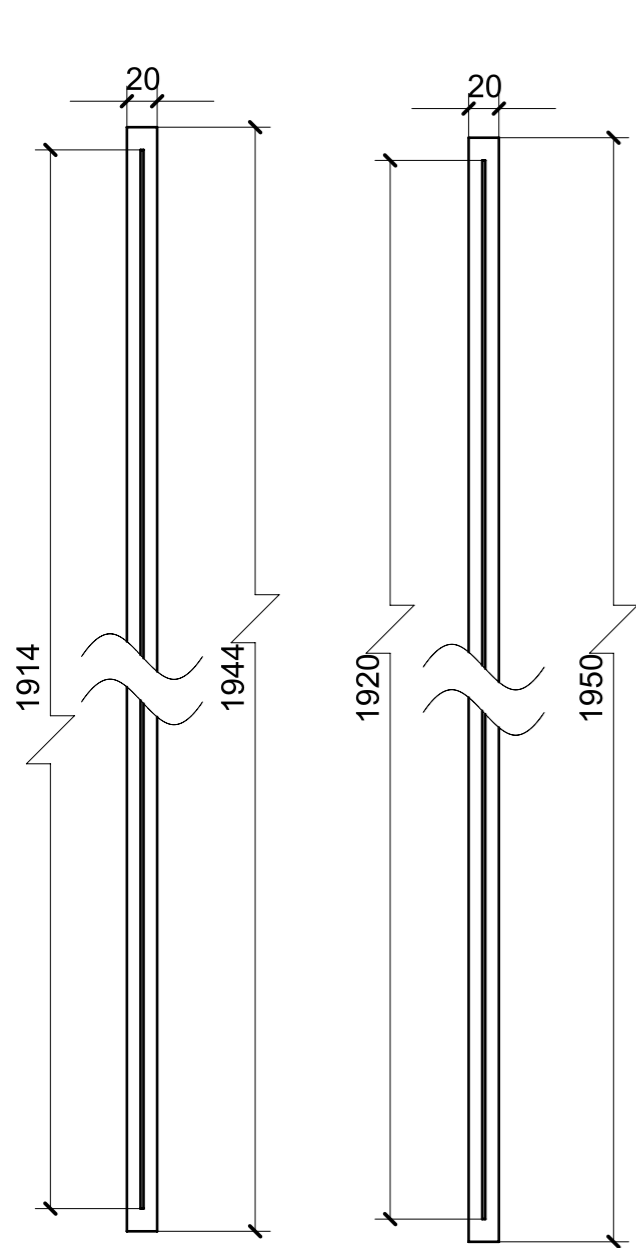
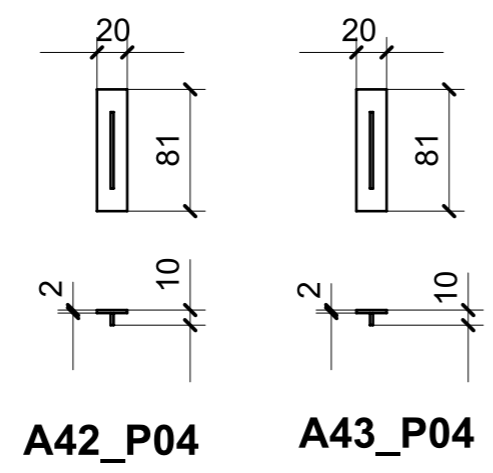


LOCALE	CODICE	DESCRIZIONE COMPONENTE	FINITURA	GR.
PORTE	MD321_A_P04	PORTA BAGNO VIP DX	ALLUMINIO/ACCIAIO VERN. BRONZO 88634	PTP



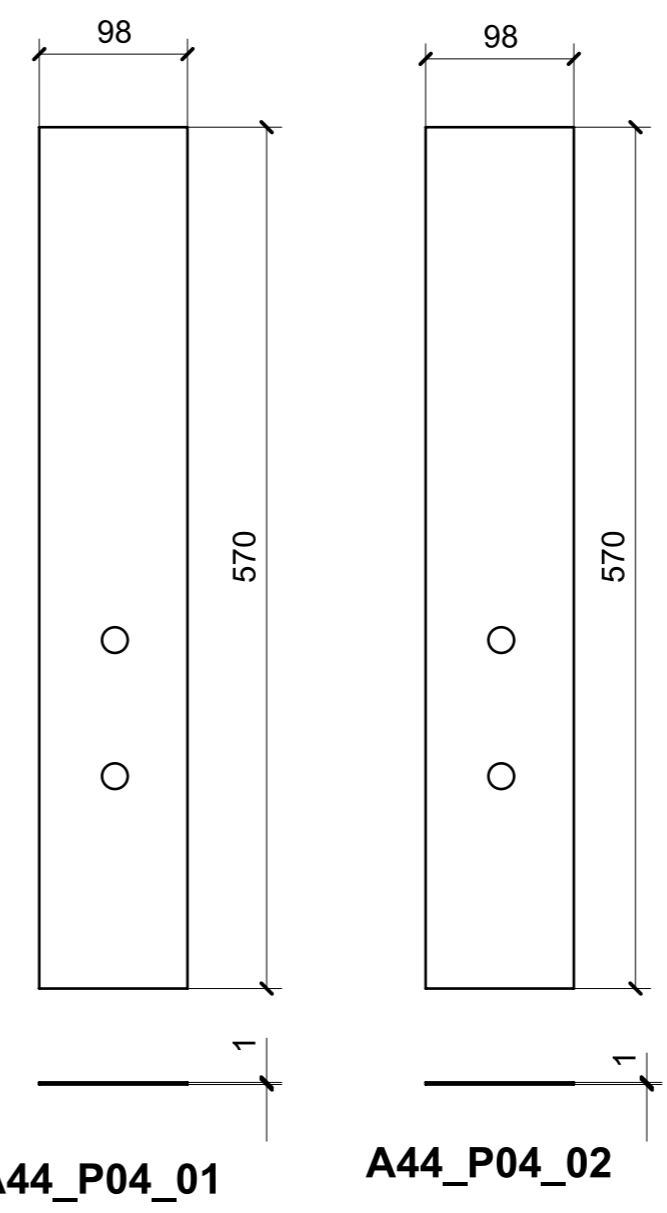
**A40\_P04**

**A41\_P04**



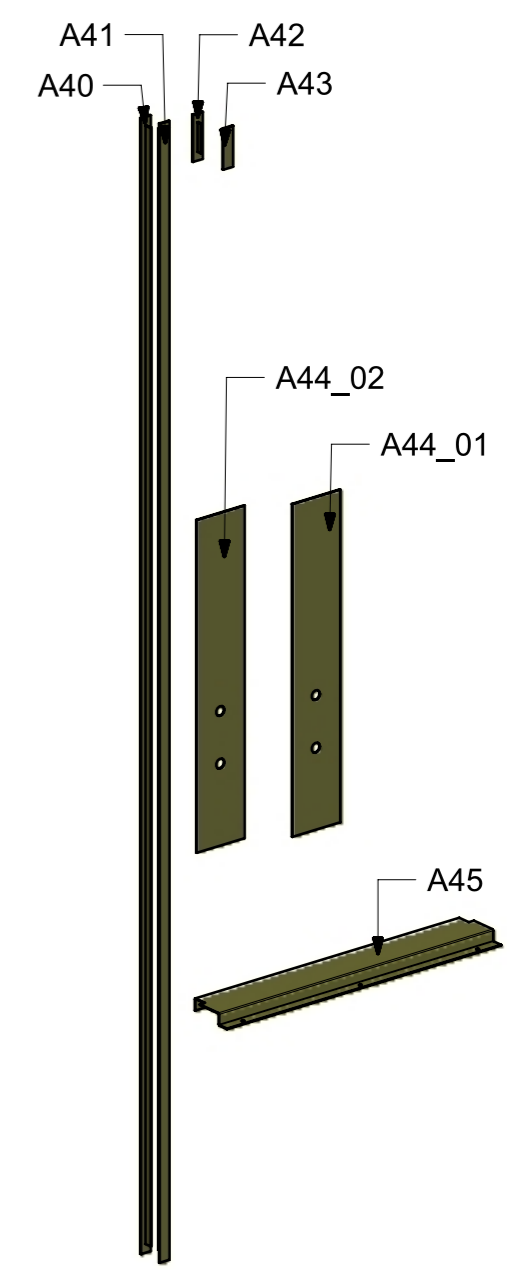
**A42\_P04**

**A43\_P04**

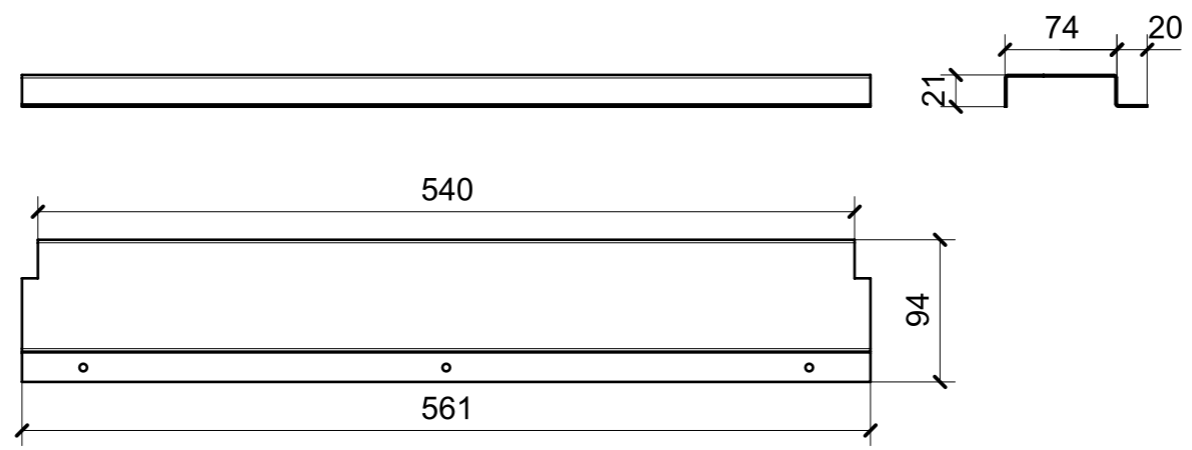


**A44\_P04\_01**

**A44\_P04\_02**

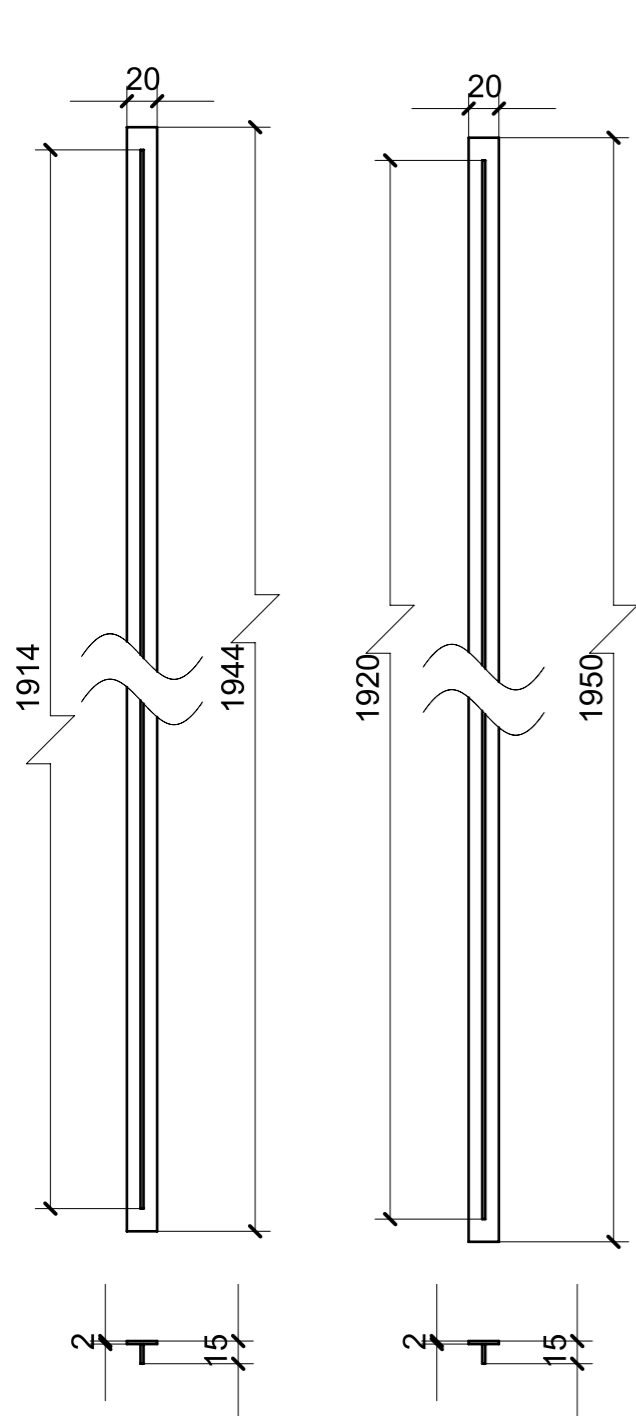


ELEMENTI DA MONTARE  
in MF\_P04  
e spedire con unico imballo



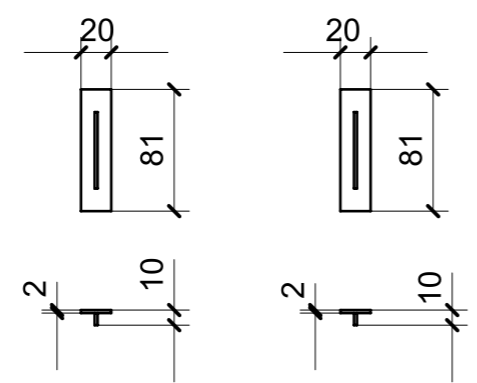
**A45\_P04 - ACCIAIO VERN. BRONZO**

LOCALE	CODICE	DESCRIZIONE COMPONENTE	FINITURA	GR.
PORTE	MD321_A_P05	PORTA BAGNO VIP SX	ALLUMINIO/ACCIAIO VERN. BRONZO 88634	PTP



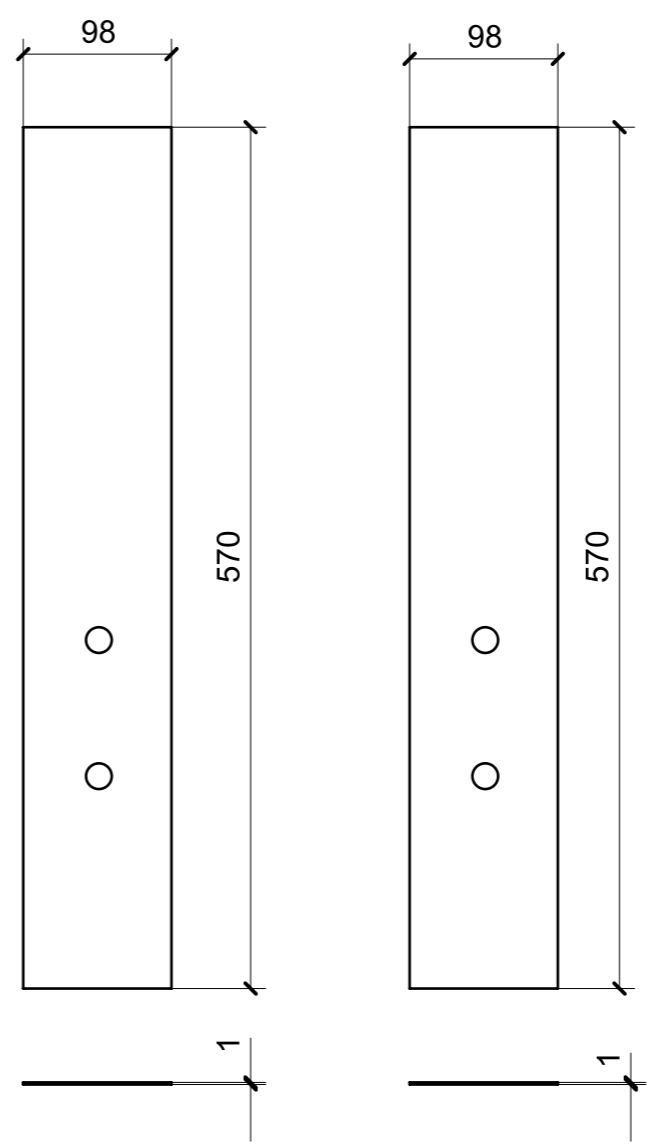
**A40\_P05**

**A41\_P05**



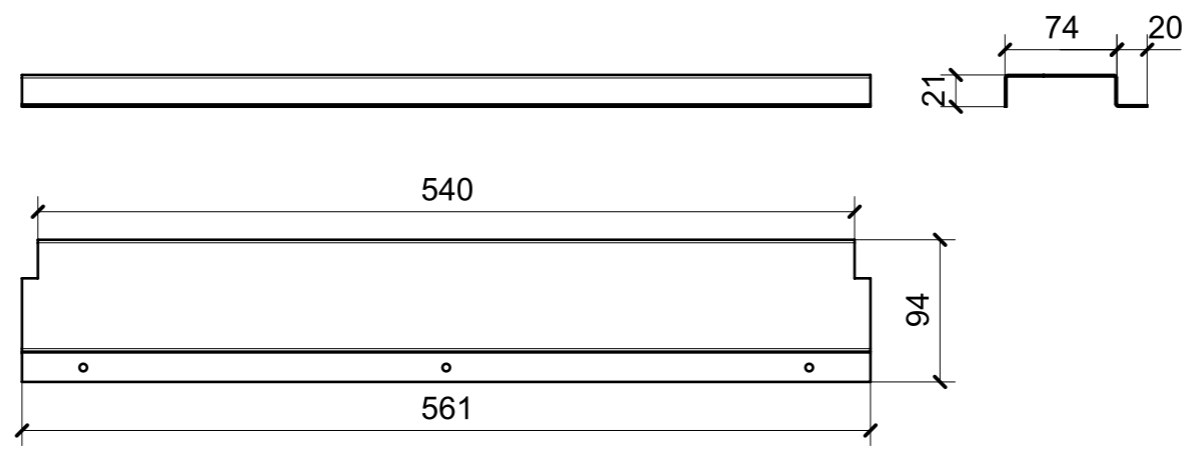
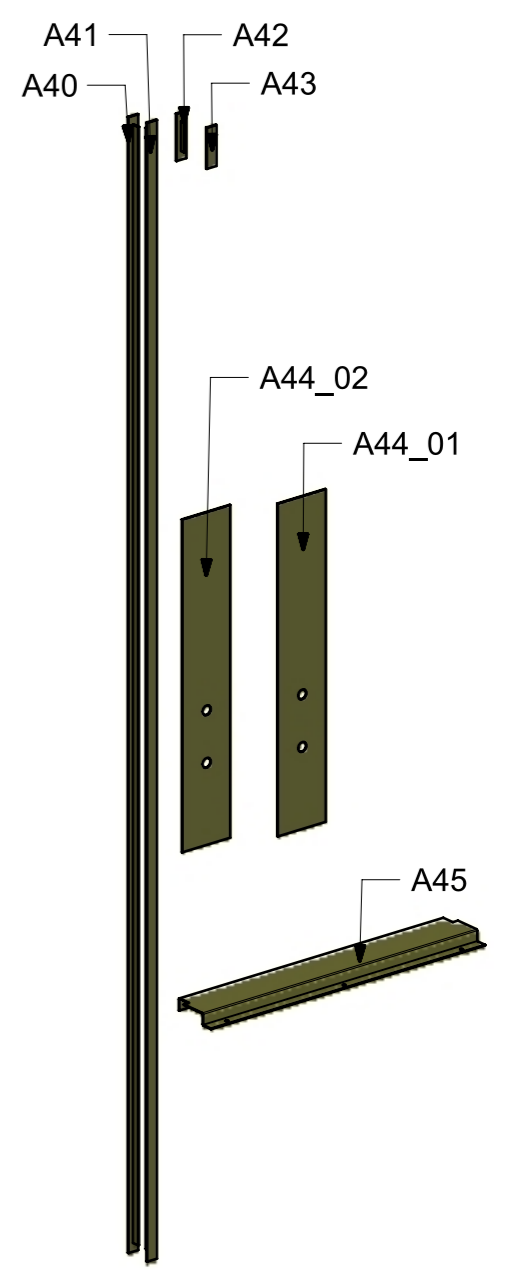
**A42\_P05**

**A43\_P05**



**A44\_P05\_01**

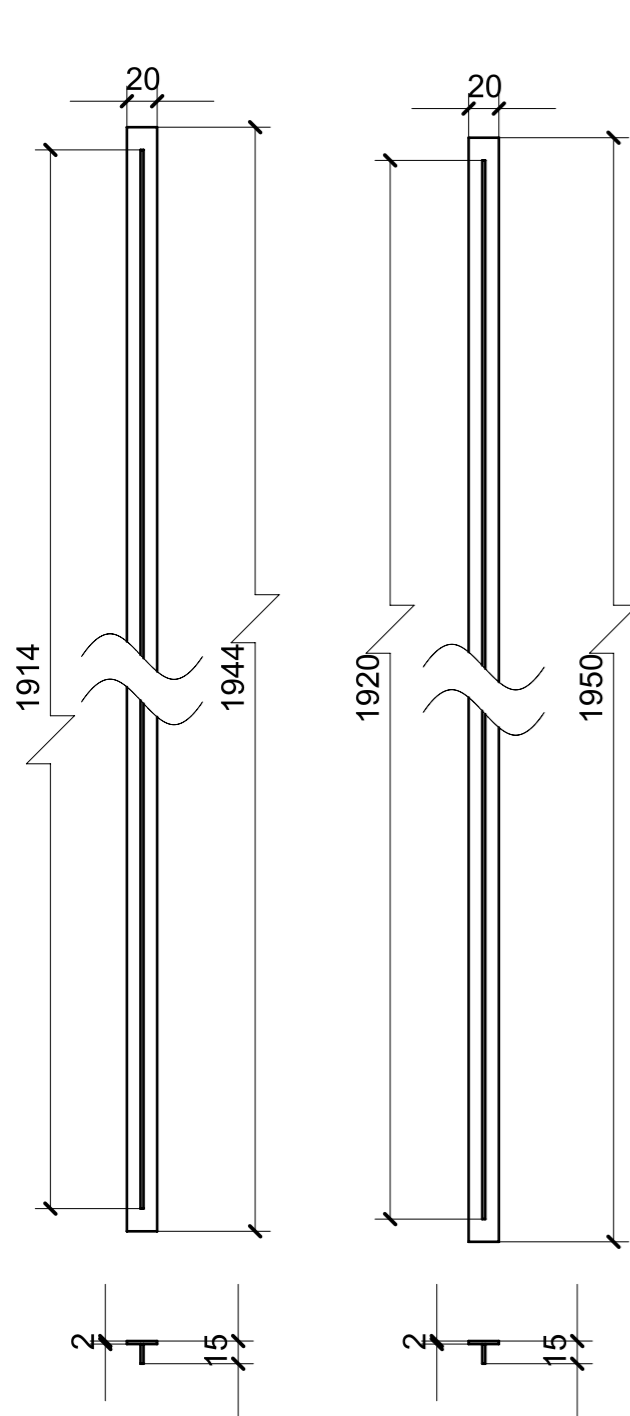
**A44\_P05\_02**



**A45\_P05 - ACCIAIO VERN. BRONZO**

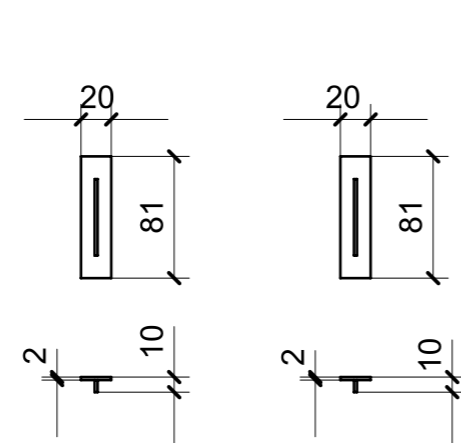
ELEMENTI DA MONTARE  
in MF\_P05  
e spedire con unico imballo

LOCALE	CODICE	DESCRIZIONE COMPONENTE	FINITURA	GR.
PORTE	MD321_A_P06	PORTA CABINA VIP DX	ALLUMINIO/ACCIAIO VERN. BRONZO 88634	PTP



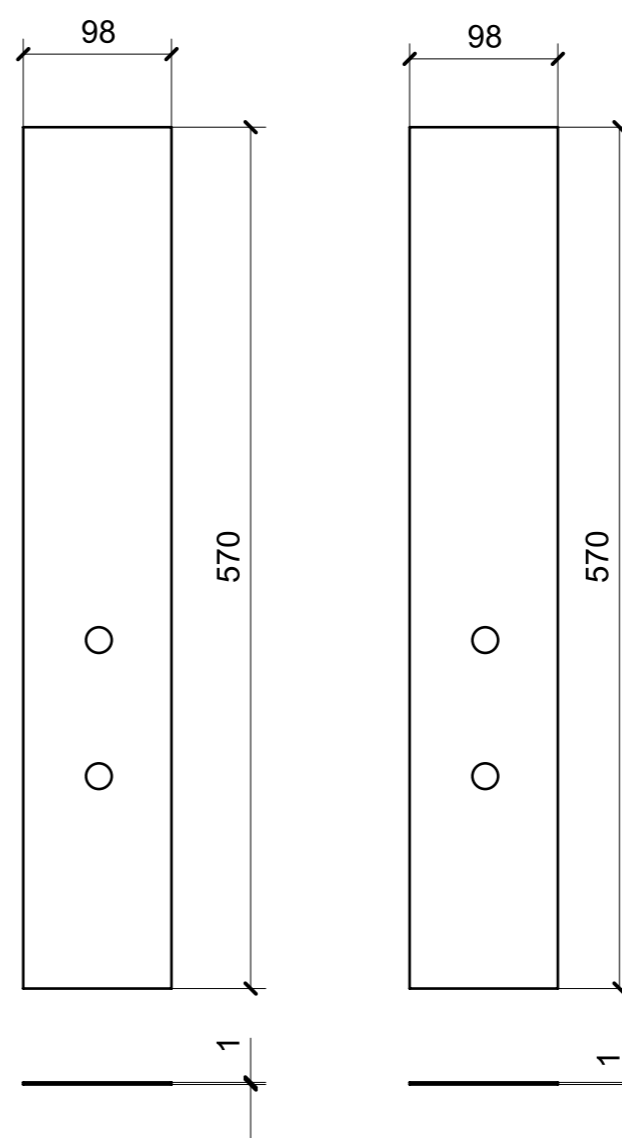
**A40\_P06**

**A41\_P06**



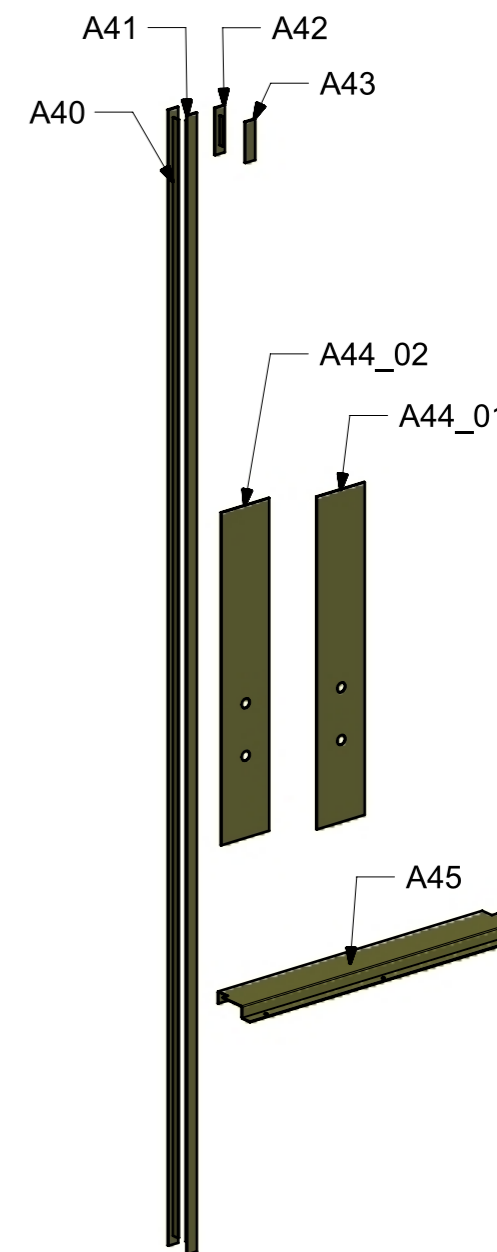
**A42\_P06**

**A43\_P06**

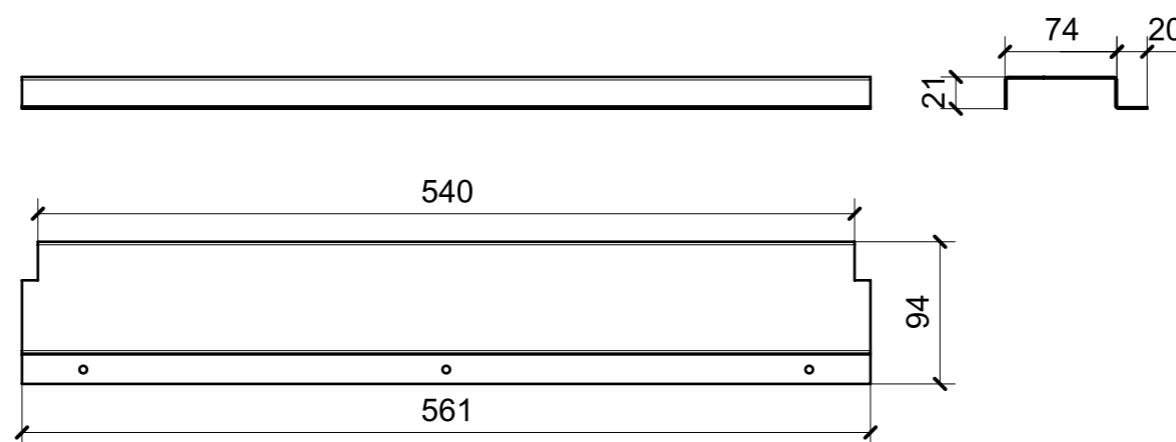


**A44\_P06\_01**

**A44\_P06\_02**

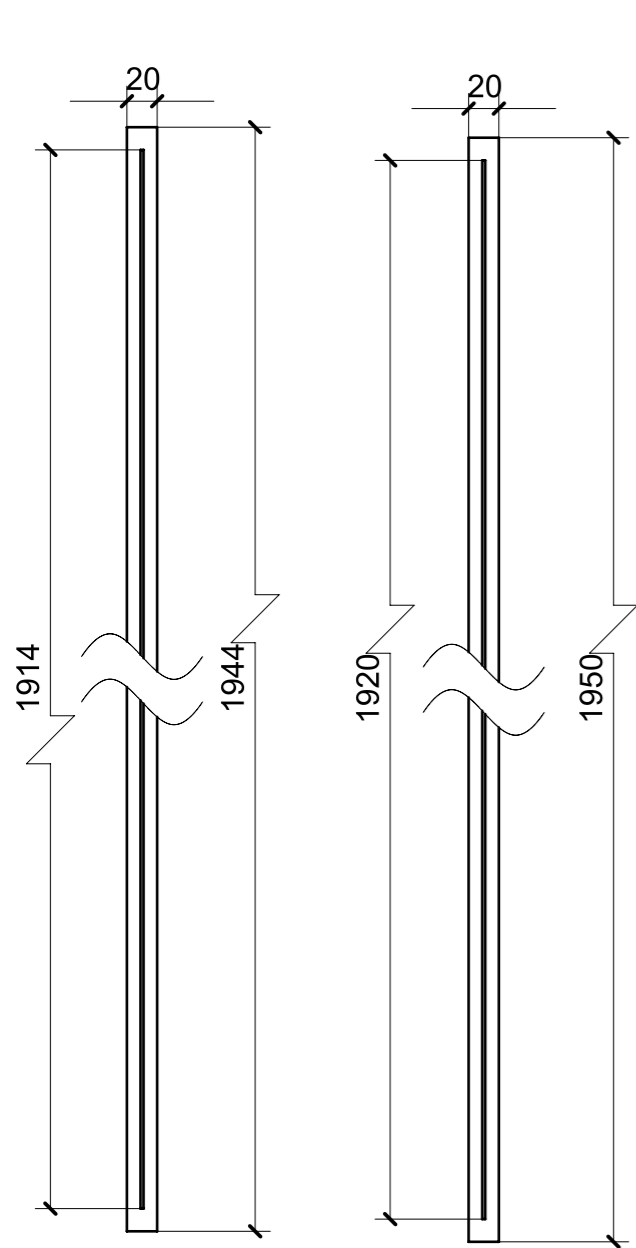


ELEMENTI DA MONTARE  
in MF\_P06  
e spedire con unico imballo



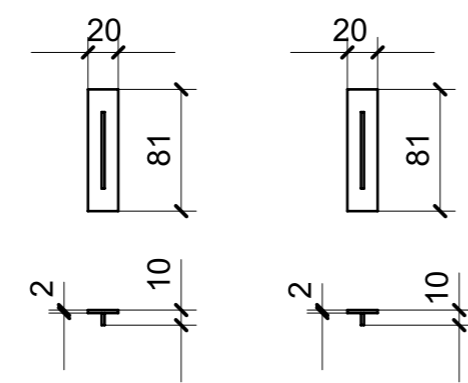
**A45\_P06 - ACCIAIO VERN. BRONZO**

LOCALE	CODICE	DESCRIZIONE COMPONENTE	FINITURA	GR.
PORTE	MD321_A_P07	PORTA CABINA VIP DX	ALLUMINIO/ACCIAIO VERN. BRONZO 88634	PTP



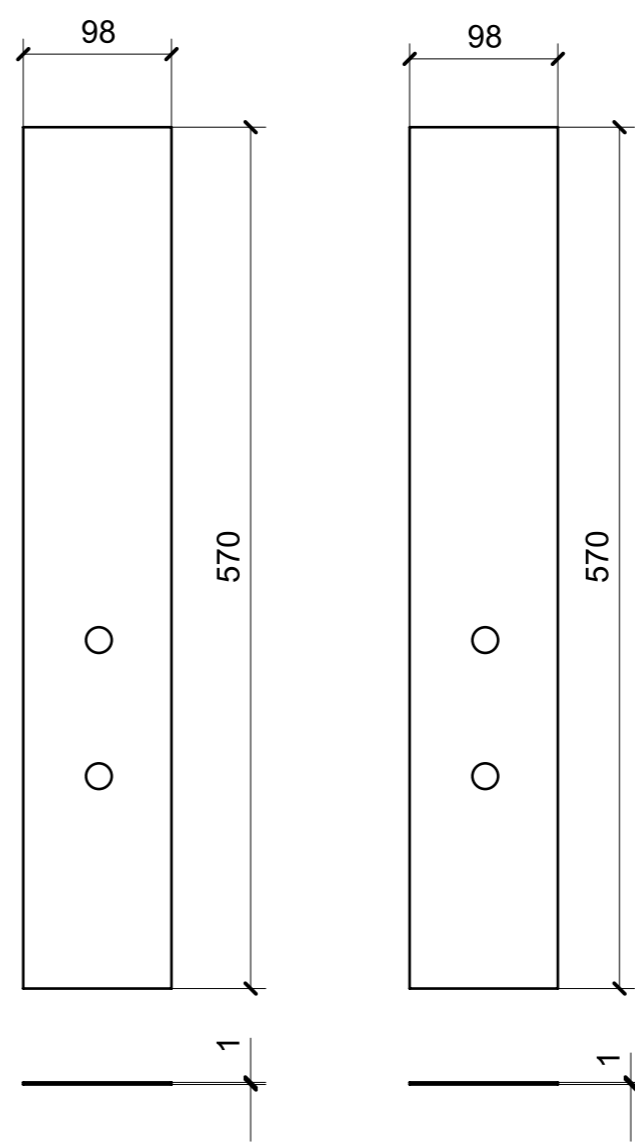
**A40\_P07**

**A41\_P07**



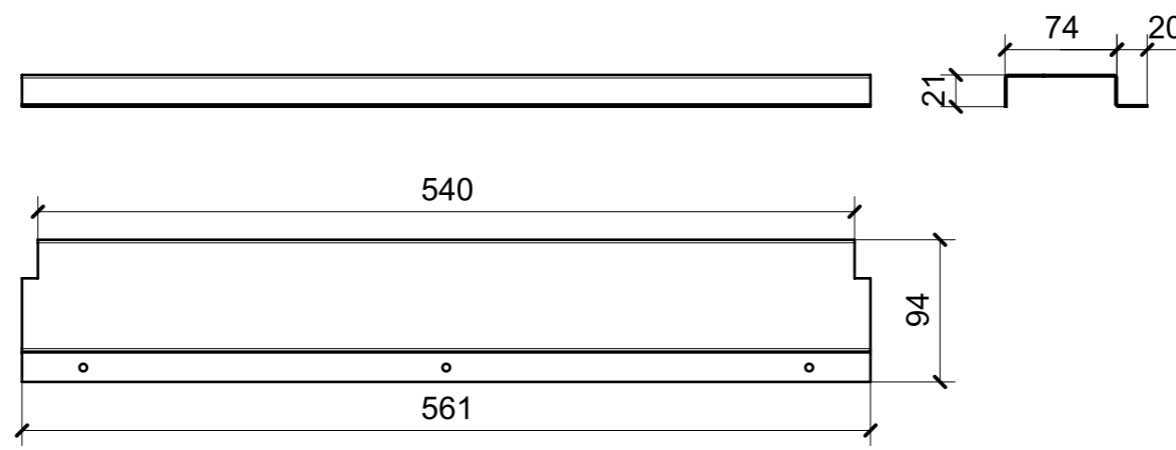
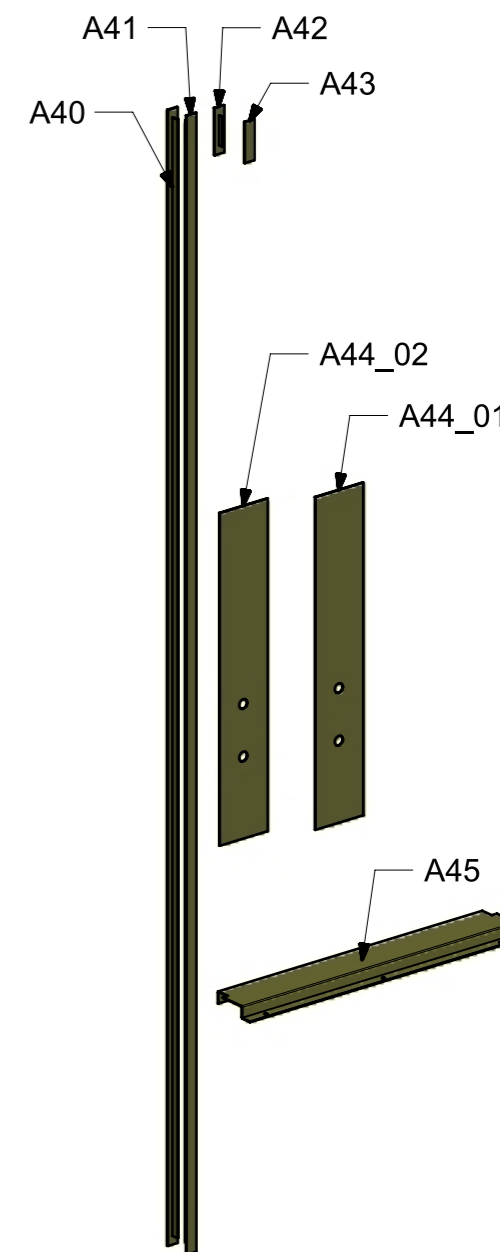
**A42\_P07**

**A43\_P07**



**A44\_P07\_01**

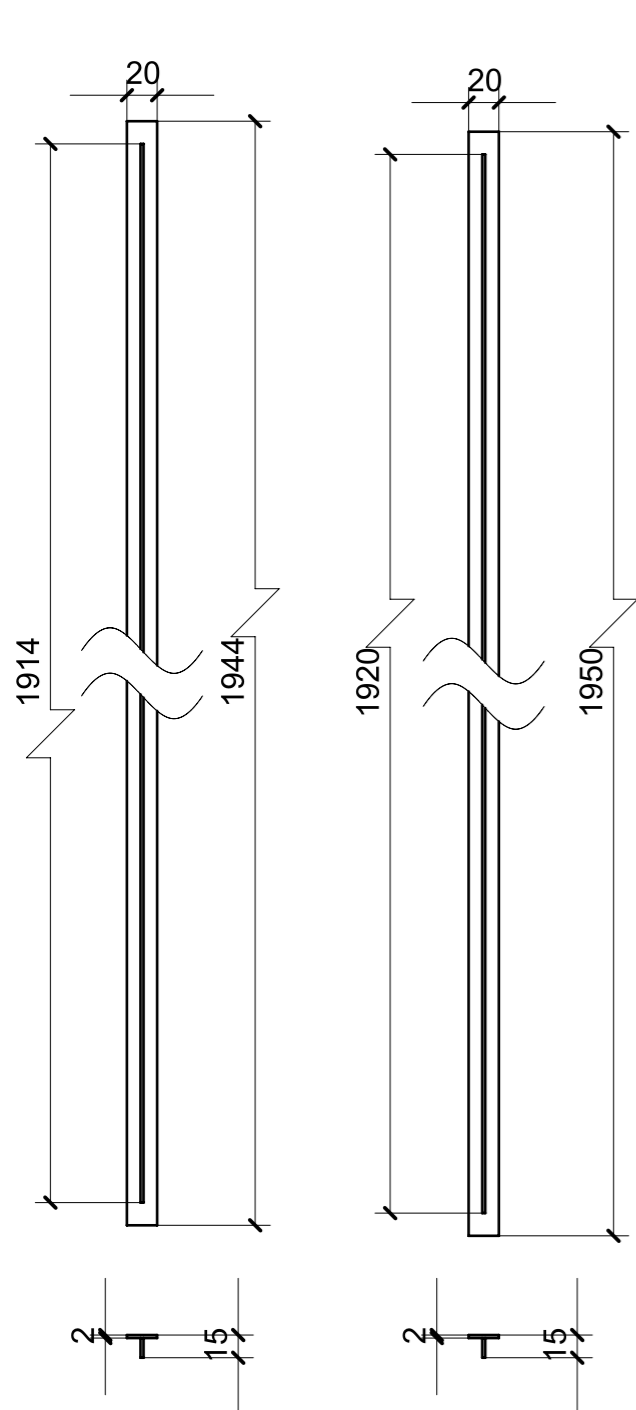
**A44\_P07\_02**



**A45\_P07 - ACCIAIO VERN. BRONZO**

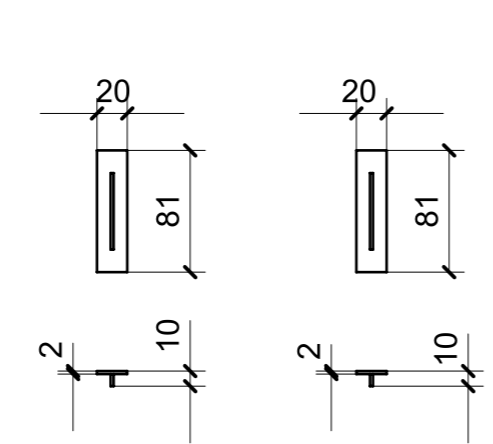
ELEMENTI DA MONTARE  
in MF\_P07  
e spedire con unico imballo

LOCALE	CODICE	DESCRIZIONE COMPONENTE	FINITURA	GR.
PORTE	MD321_A_P08	PORTA CABINA OSPITI DX	ALLUMINIO/ACCIAIO VERN. BRONZO 88634	PTP



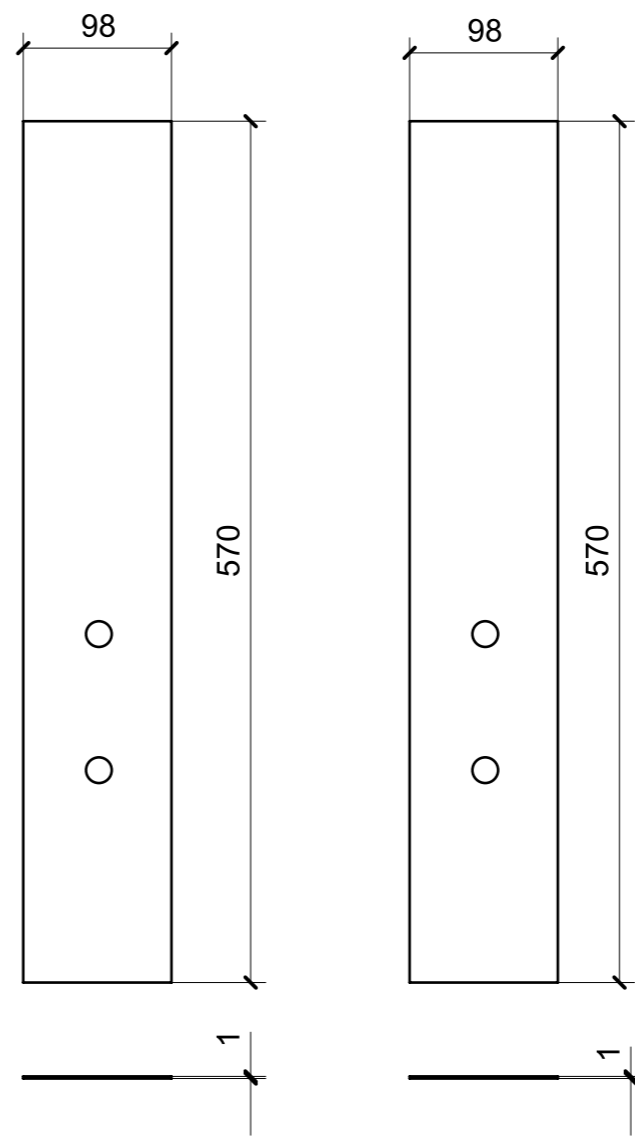
**A40\_P08**

**A41\_P08**



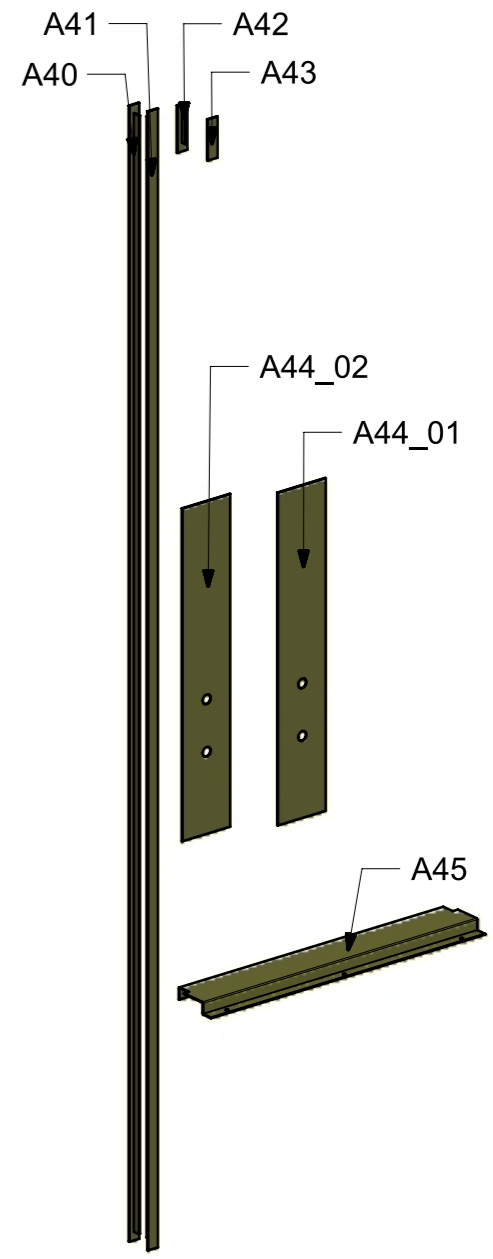
**A42\_P08**

**A43\_P08**

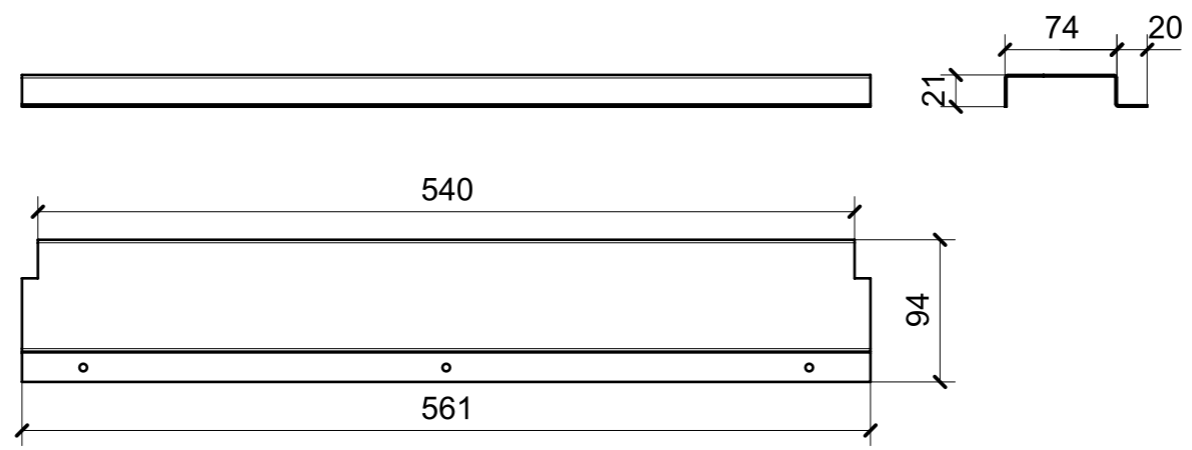


**A44\_P08\_01**

**A44\_P08\_02**

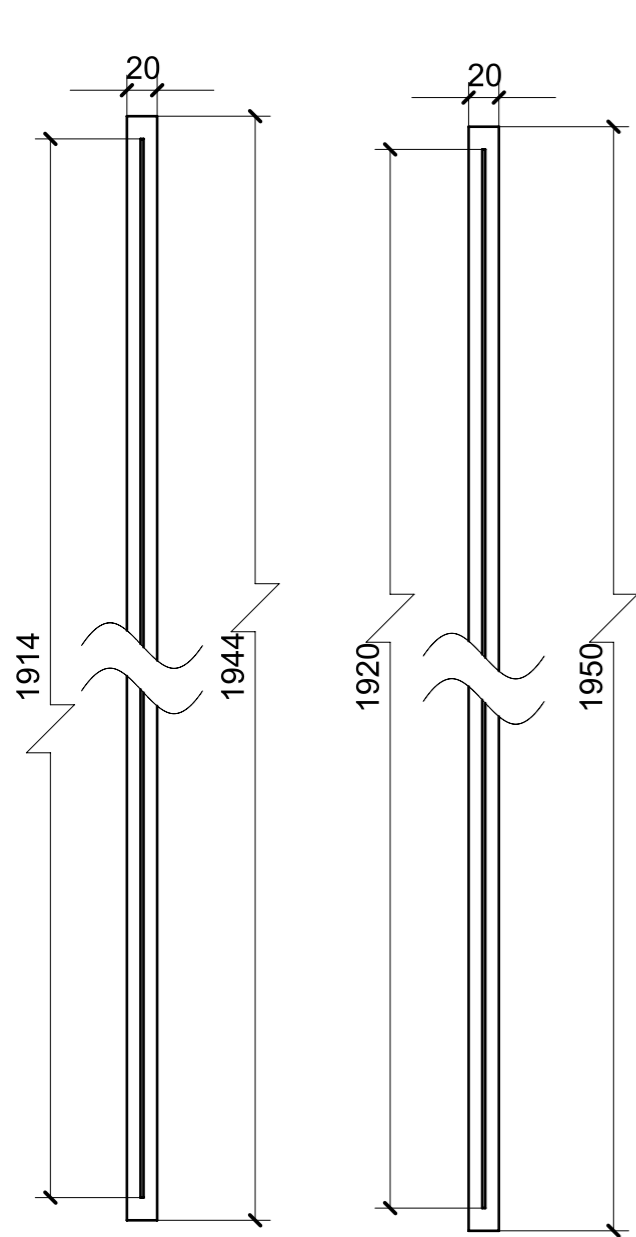


ELEMENTI DA MONTARE  
in MF\_P08  
e spedire con unico imballo



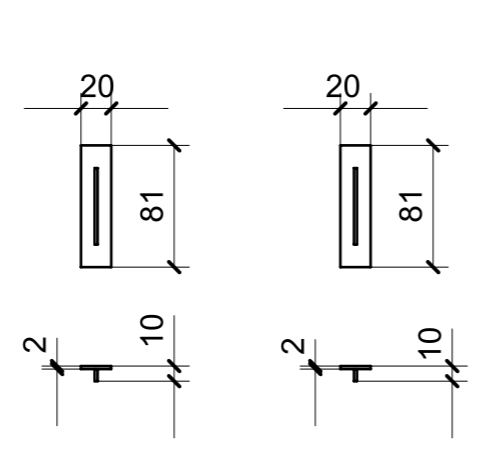
**A45\_P08 - ACCIAIO VERN. BRONZO**

LOCALE	CODICE	DESCRIZIONE COMPONENTE	FINITURA	GR.
PORTE	MD321_A_P09	PORTA BAGNO OSPITI DX	ALLUMINIO/ACCIAIO VERN. BRONZO 88634	PTP



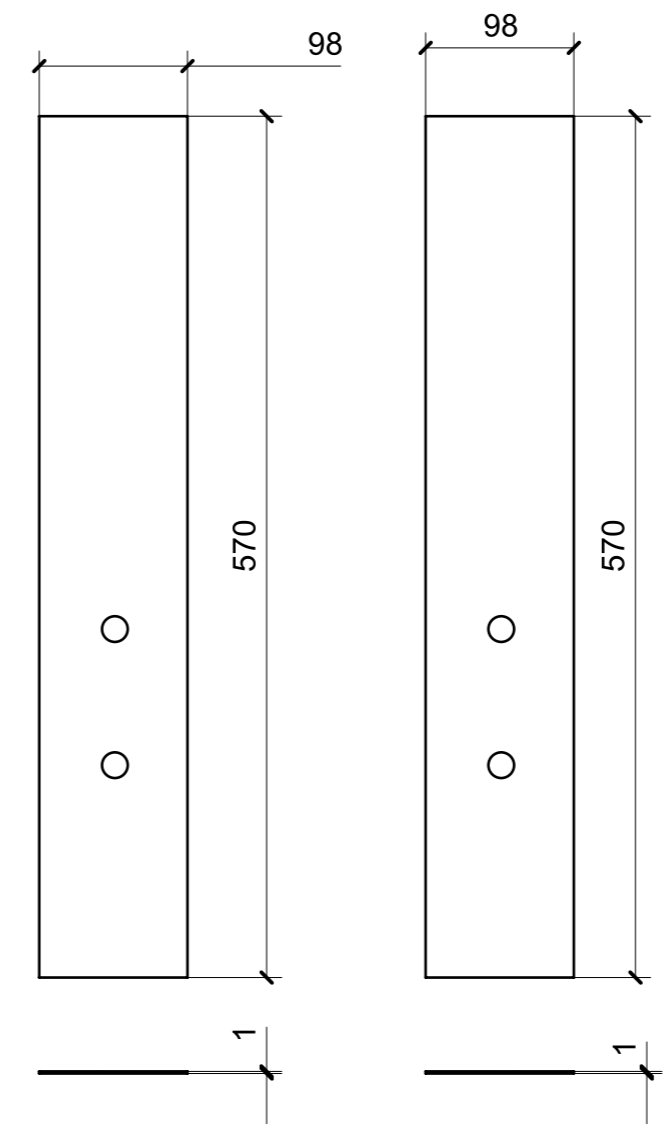
**A40\_P09**

**A41\_P09**



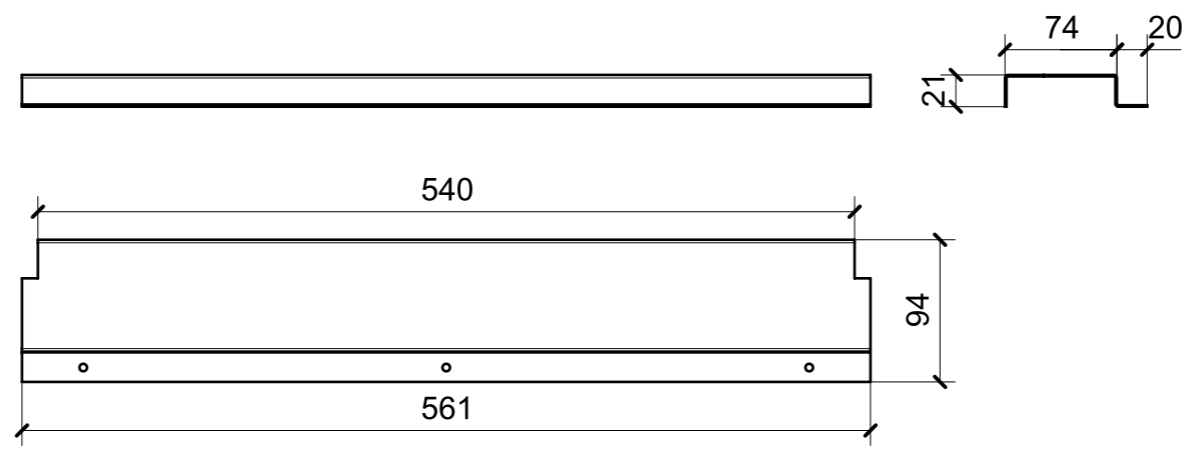
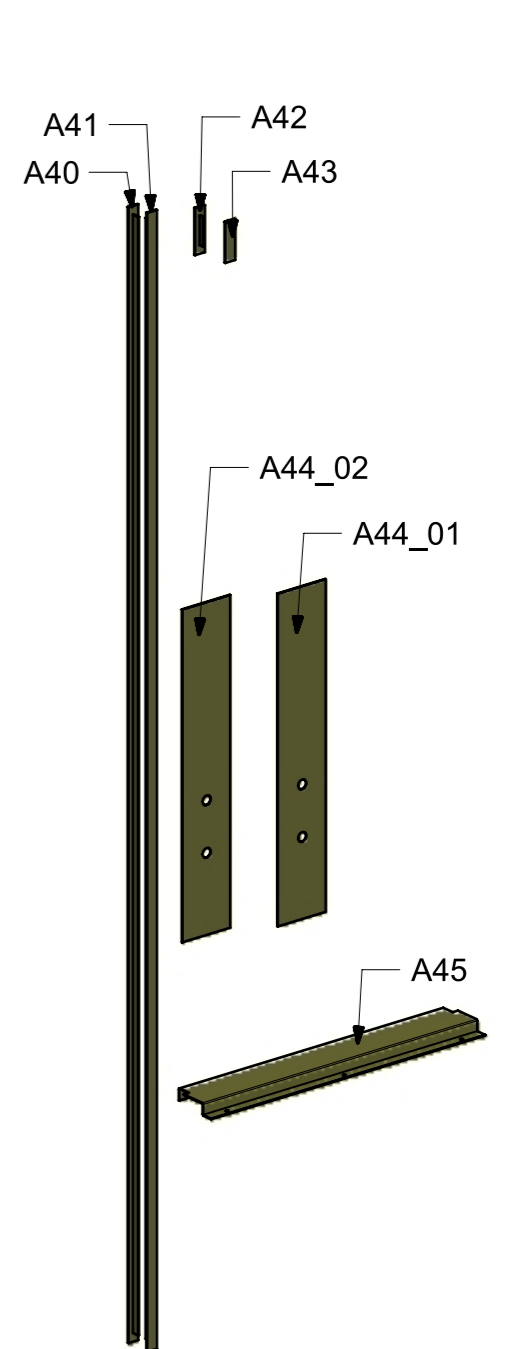
**A42\_P09**

**A43\_P09**



**A44\_P09\_01**

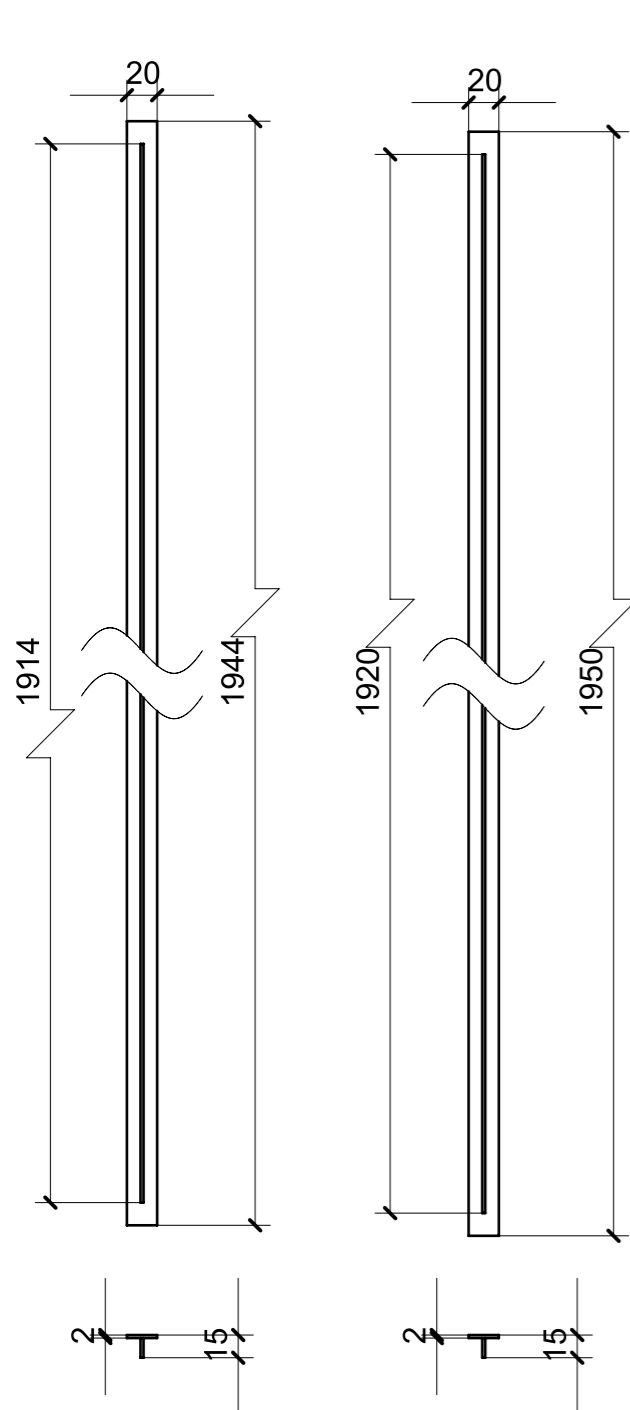
**A44\_P09\_02**



**A45\_P09 - ACCIAIO VERN. BRONZO**

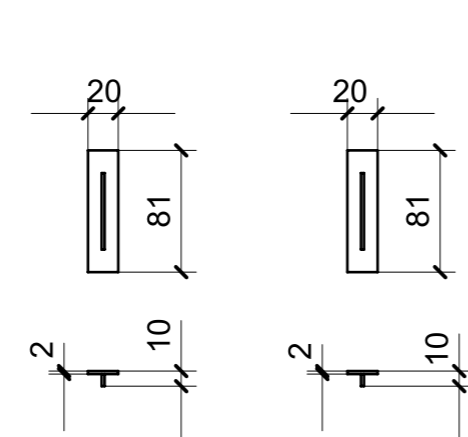
ELEMENTI DA MONTARE  
in MF\_P09  
e spedire con unico imballo

LOCALE	CODICE	DESCRIZIONE COMPONENTE	FINITURA	GR.
PORTE	MD321_A_P10	PORTA CABINA OSPITI SX	ALLUMINIO/ACCIAIO VERN. BRONZO 88634	PTP



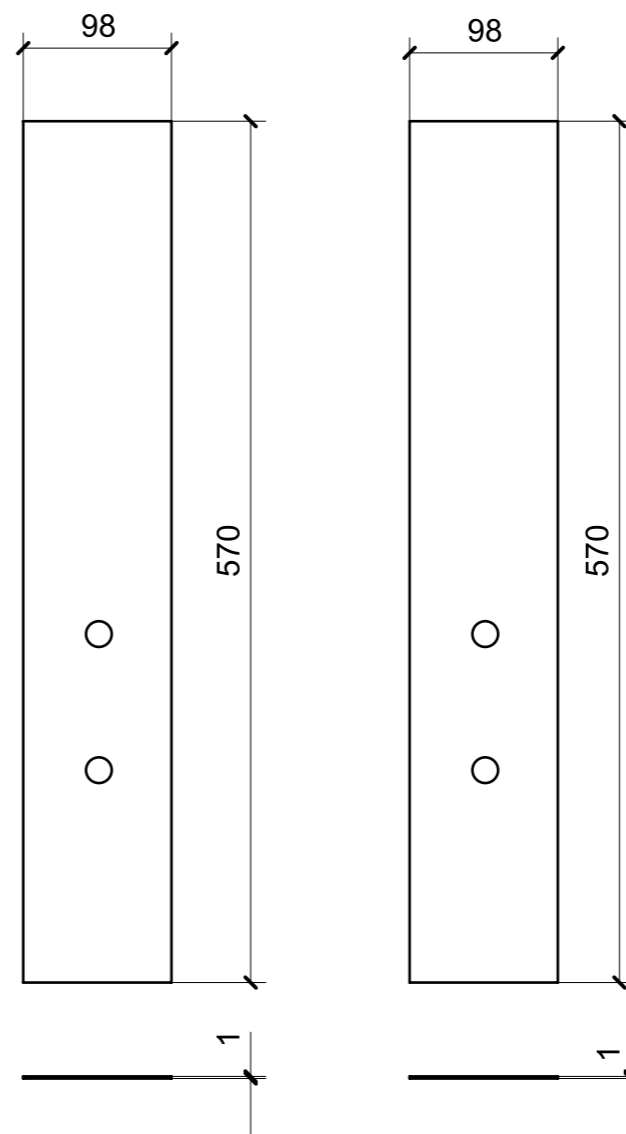
**A40\_P10**

**A41\_P10**



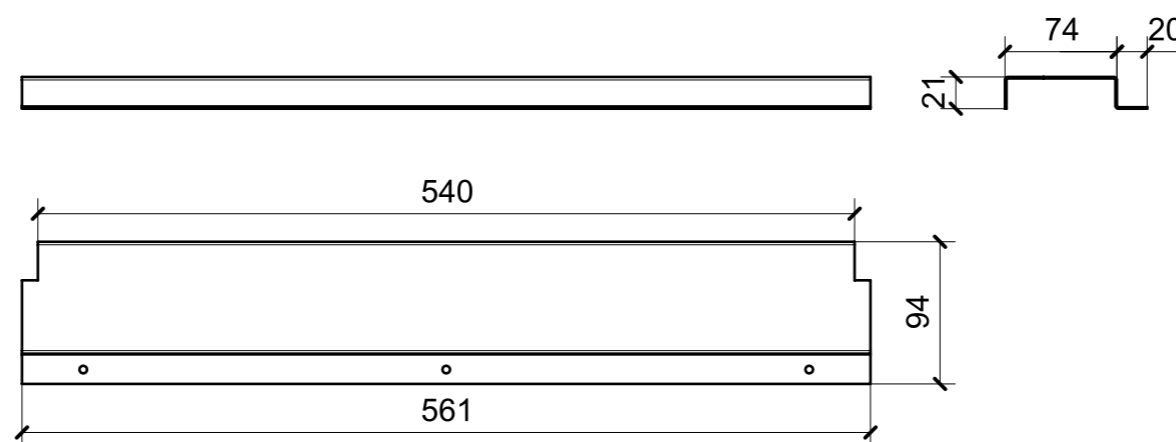
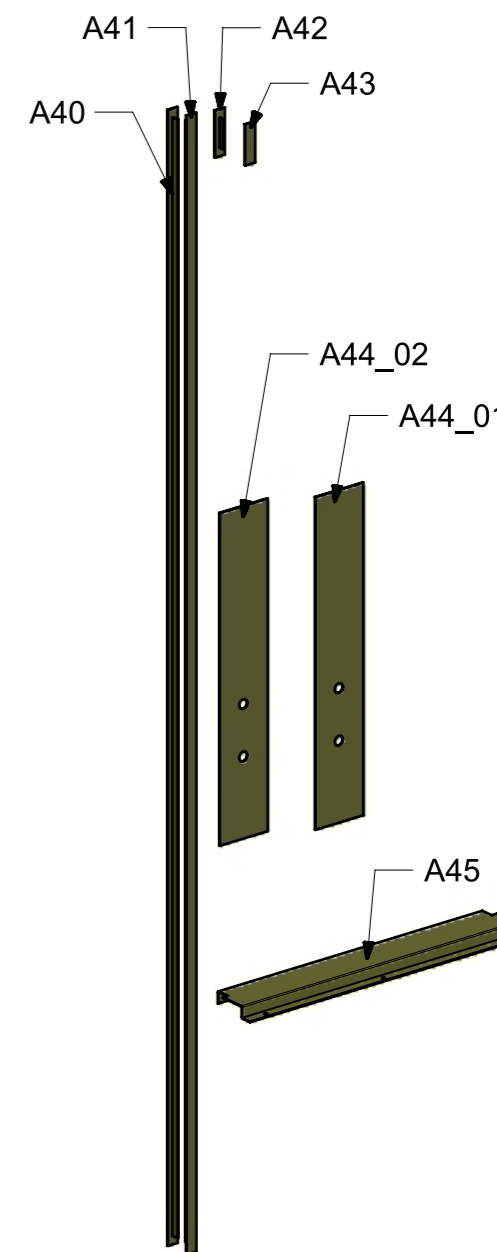
**A42\_P10**

**A43\_P10**



**A44\_P10\_01**

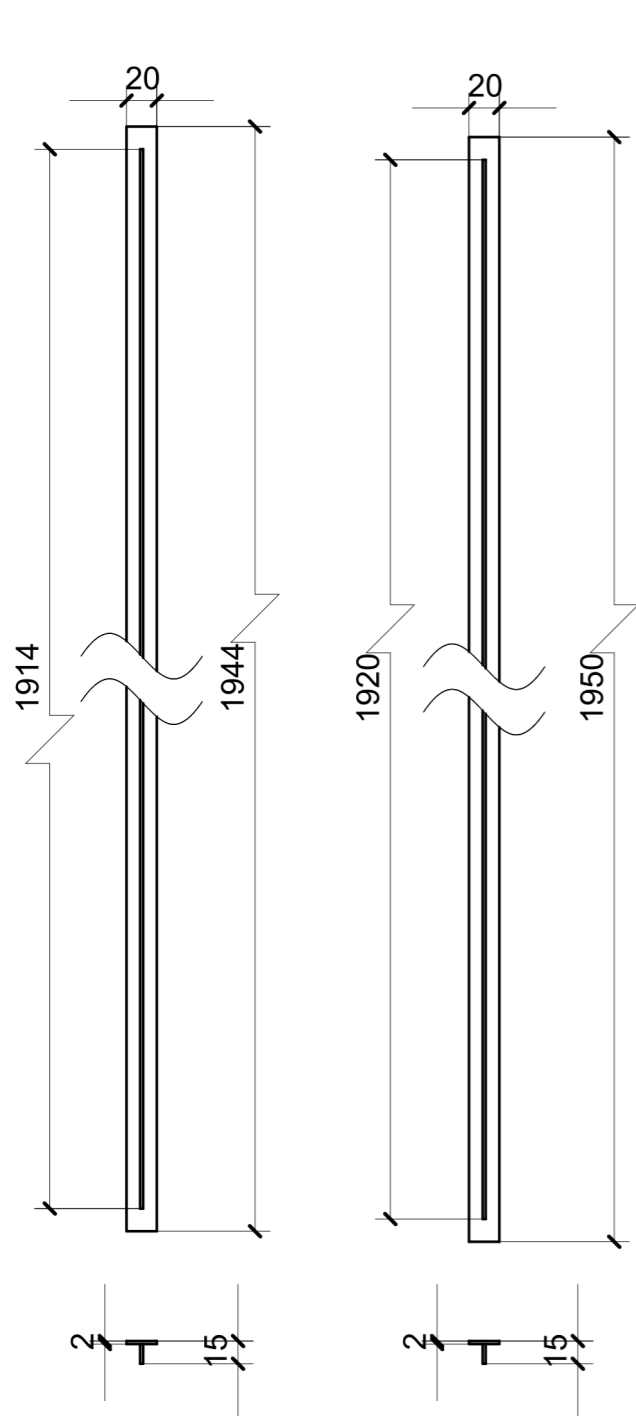
**A44\_P10\_02**



**A45\_P10 - ACCIAIO VERN. BRONZO**

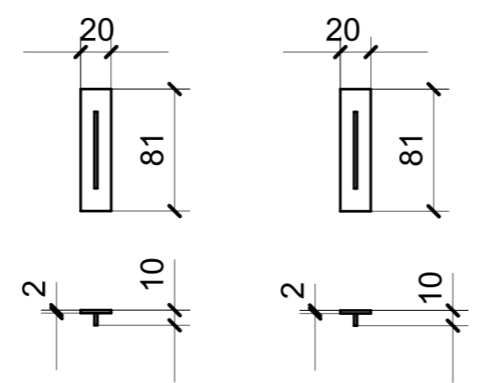
ELEMENTI DA MONTARE  
in MF\_P10  
e spedire con unico imballo

LOCALE	CODICE	DESCRIZIONE COMPONENTE	FINITURA	GR.
PORTE	MD321_A_P11	PORTA BAGNO OSPITI SX	ALLUMINIO/ACCIAIO VERN. BRONZO 88634	PTP



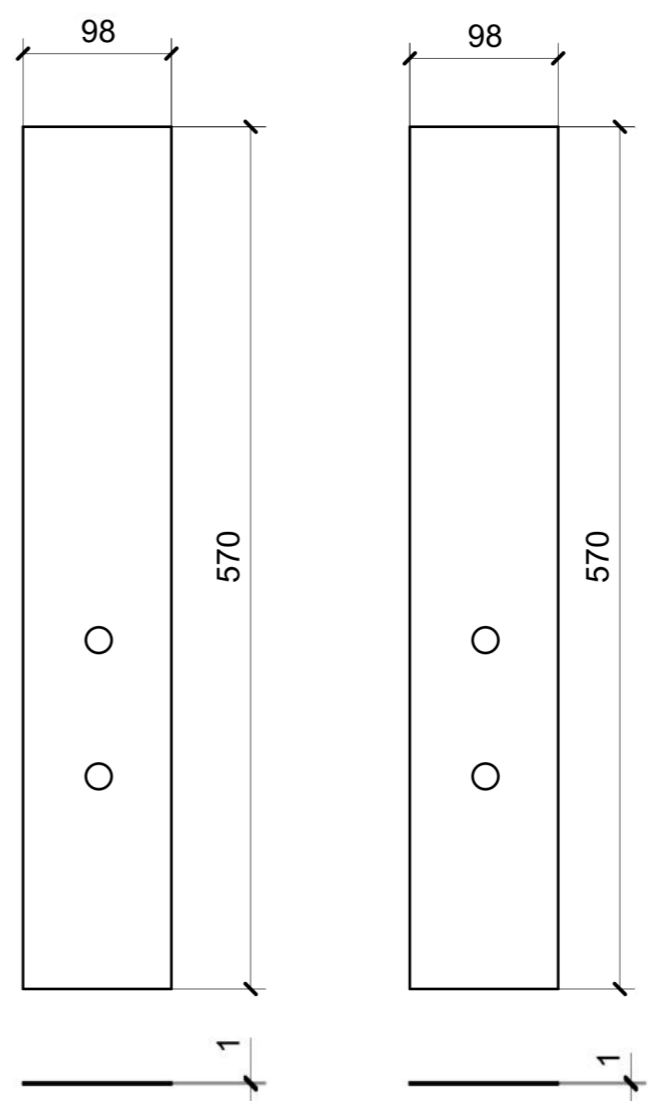
**A40\_P04**

**A41\_P11**



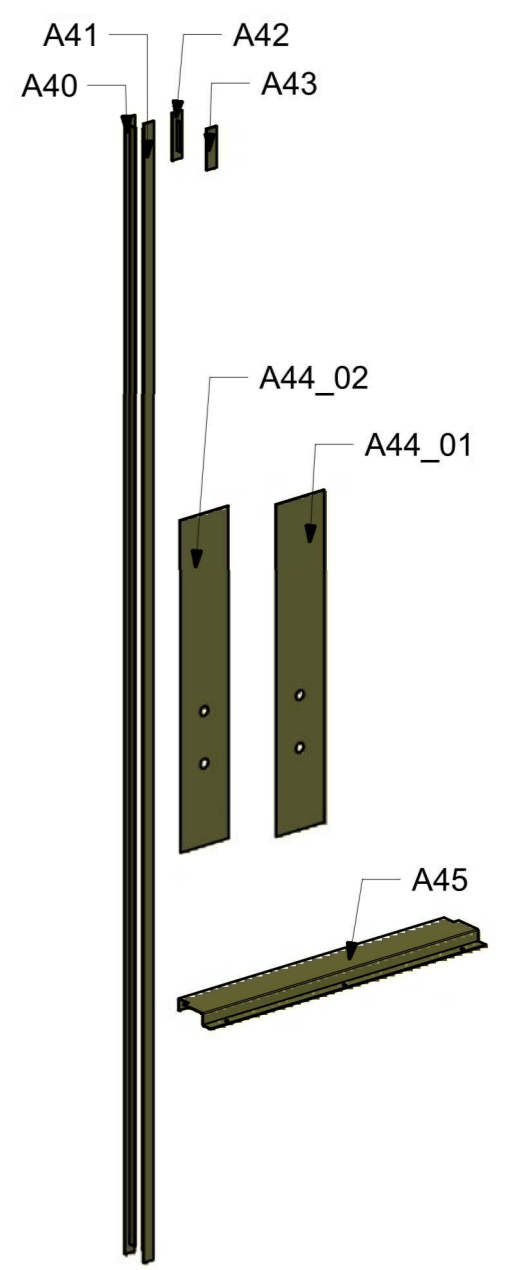
**A42\_P11**

**A43\_P11**

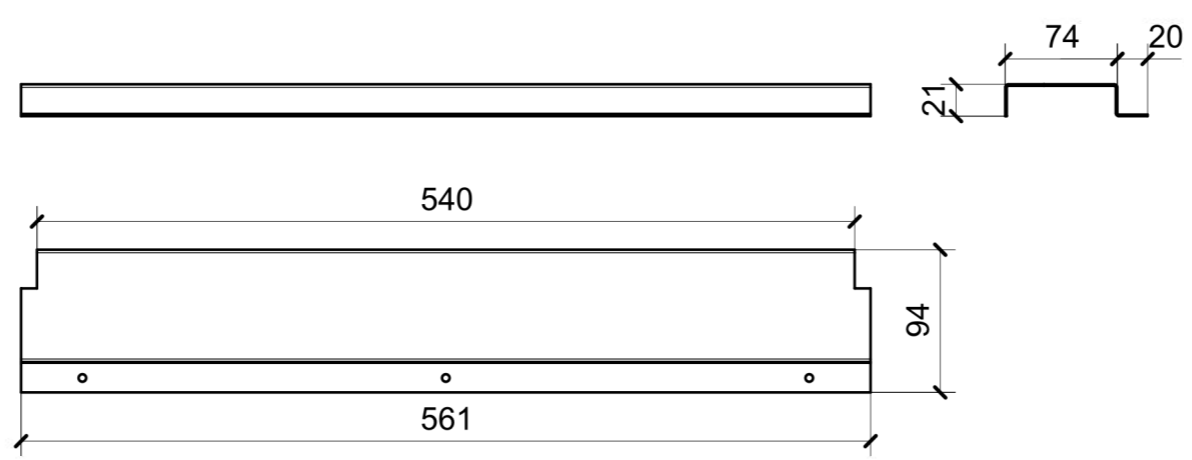


**A44\_P11\_01**

**A44\_P11\_02**



ELEMENTI DA MONTARE  
in MF\_P11  
e spedire con unico imballo



**A45\_P11 - ACCIAIO VERN. BRONZO**