

LOCALE	CODICE	DESCRIZIONE COMPONENTE	FINITURA	GR.
SALONE	MD320_A00_SC01	STRUTTURA MONTANTE DX	ACCIAIO VERNICIATO DARK BRONZE 88634 e ACCIAIO GREZZO	PTP

MD320_A31_SC01
ACCIAIO VERNICIATO DARK BRONZE 88634

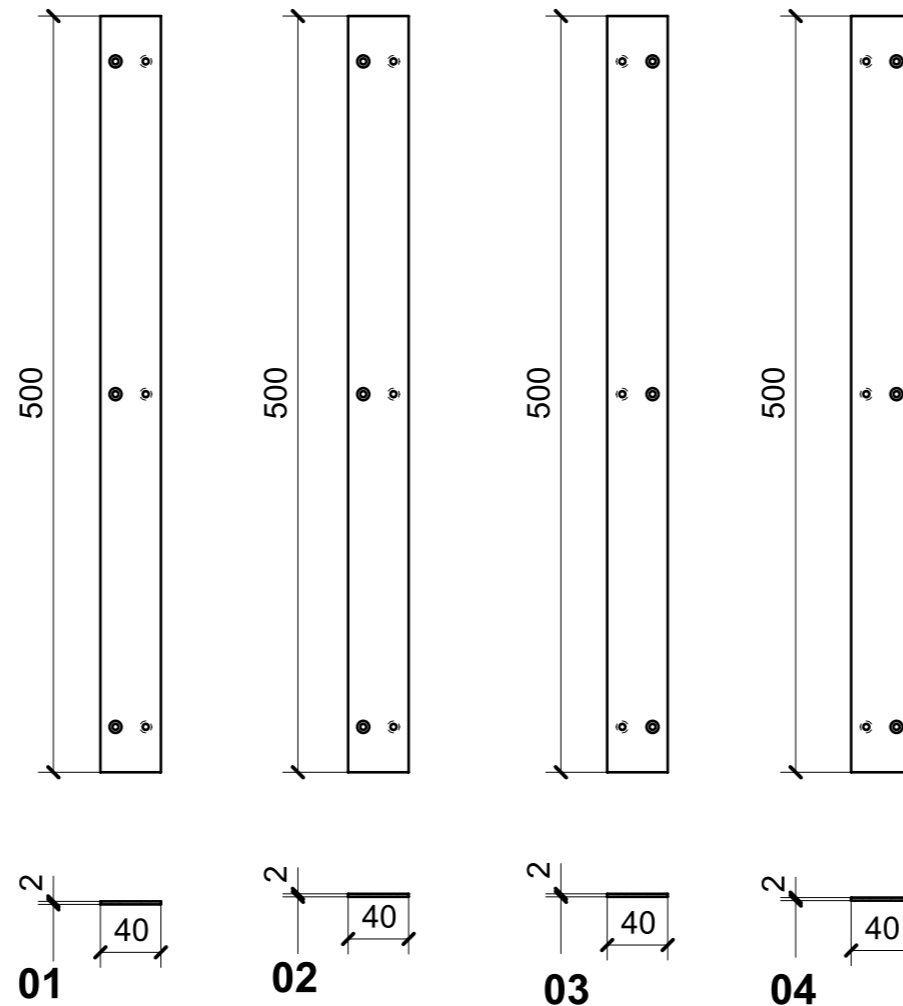


01

02

MD320_A10_SC01
ACCIAIO GREZZO

ELEMENTI DA MONTARE
in MF_SC01\ MF_SC02
e spedire con unico imballo

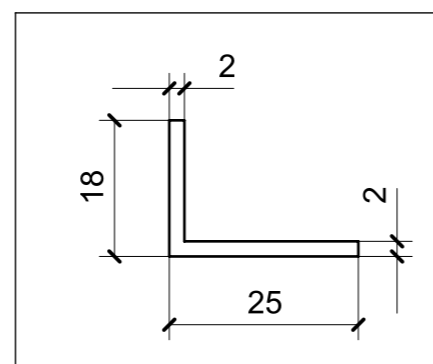


01

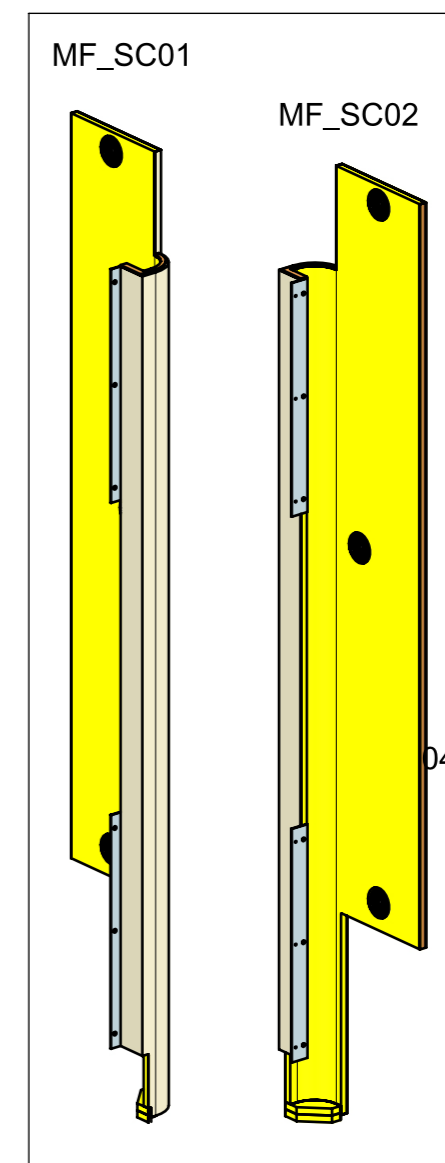
02

03

04



DETAIL L
SCALE 1:1



03

01

04

02

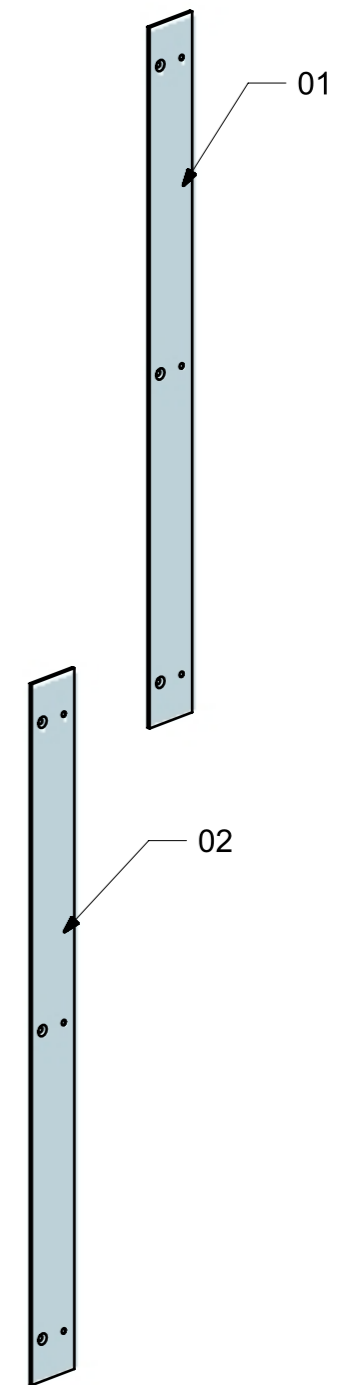
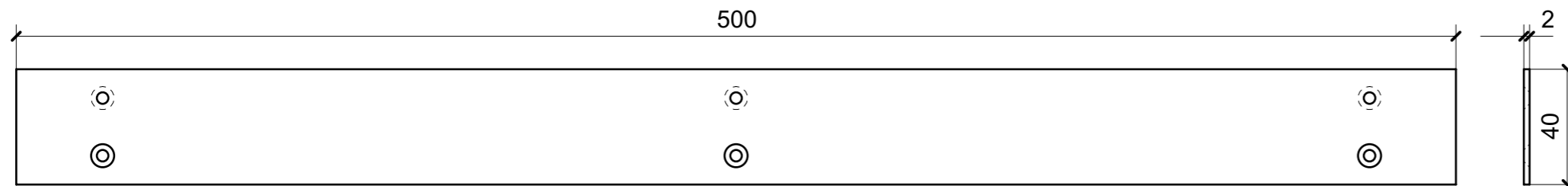
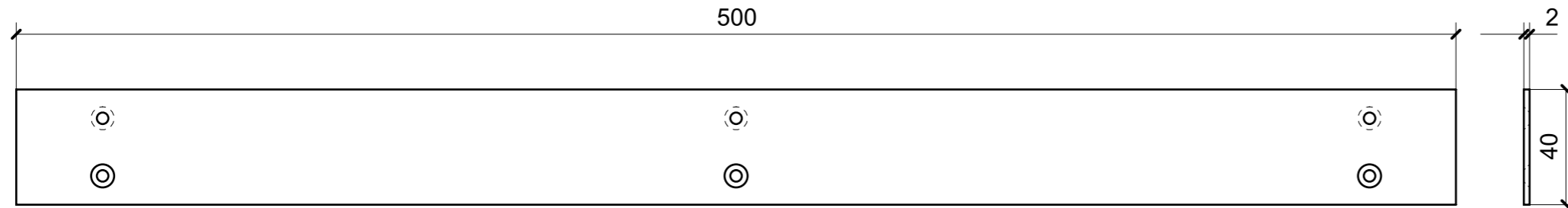
VERNICIATURA LASTRA/LACCATI:

● = FILI RASATI

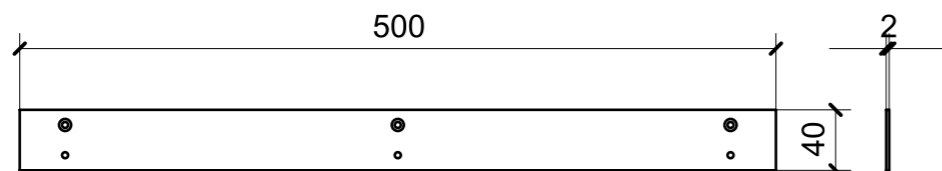
● = VERNICIARE 1 LATO + FILI RASATI O BORDATI

NESSUN SIMBOLO = VERNICIARE 2 LATI + FILI RASATI O BORDATI

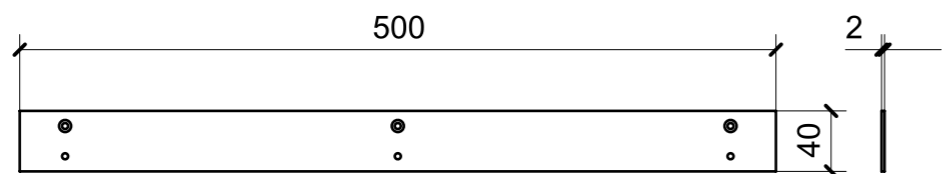
LOCALE	CODICE	DESCRIZIONE COMPONENTE	FINITURA	GR.
SALONE	MD320_A10_SD01	STRUTTURA MURATA DX POPPA	ACCIAIO GREZZO	3



LOCALE	CODICE	DESCRIZIONE COMPONENTE	FINITURA	GR.
SALONE	MD320_A10_SF01	STRUTTURA MURATA SX PRUA	ACCIAIO GREZZO	2



A10_SF01_01

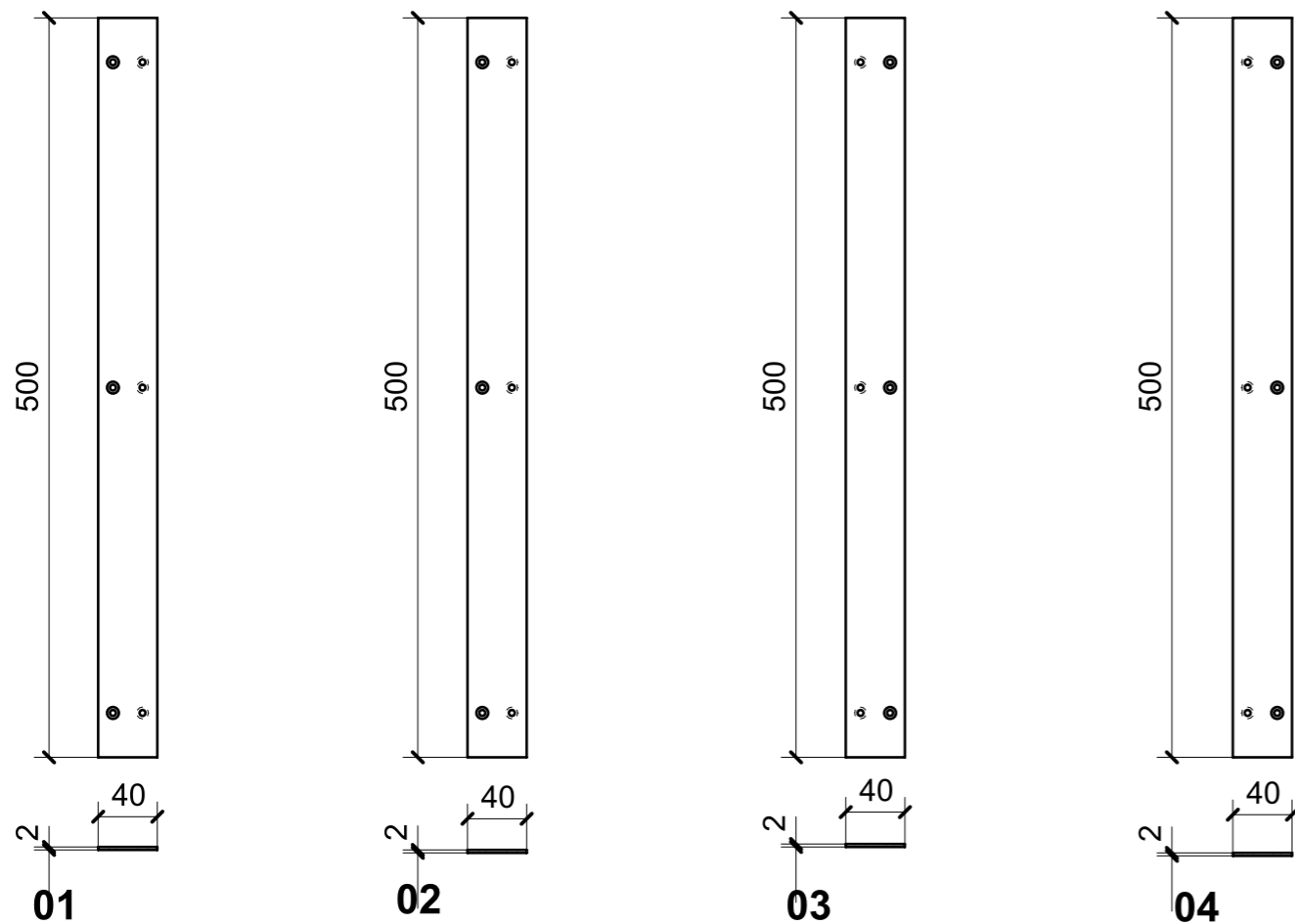


A10_SF01_02

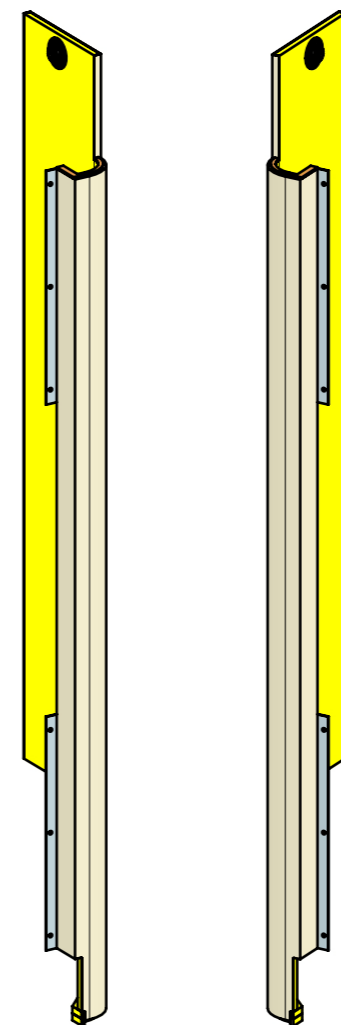
ELEMENTI DA MONTARE
 con R02_SF01_05 in MF_SF01
 e spedire con unico imballo

Two perspective views of the rectangular plates, showing their slight upward curvature. Each plate has three pairs of holes (one large, one small) along its length.

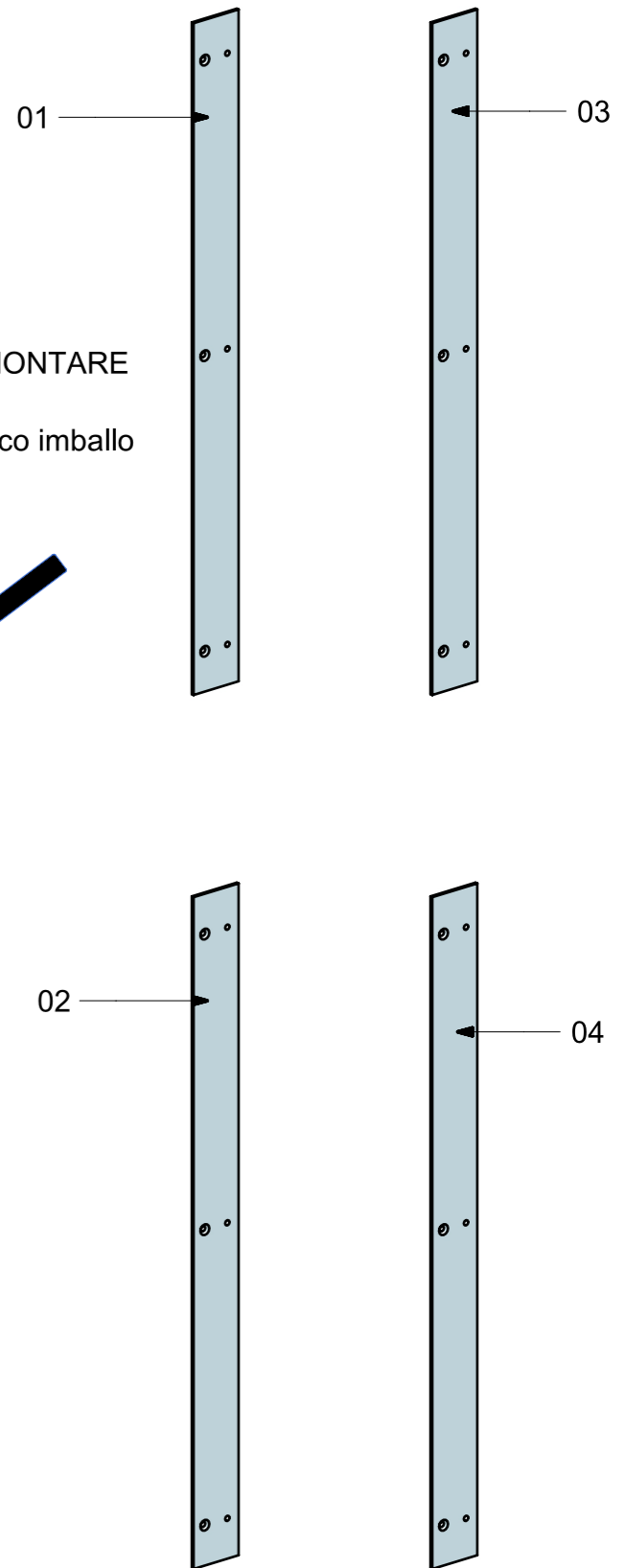
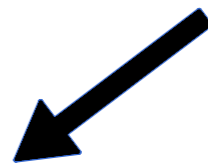
LOCALE	CODICE	DESCRIZIONE COMPONENTE	FINITURA	GR.
SALONE	MD320_A10_SH01	STRUTTURA MONTANTE SX	ACCIAIO GREZZO	PTP



MF_SH01 MF_SH02



ELEMENTI DA MONTARE
in MF_SH01
e spedire con unico imballo



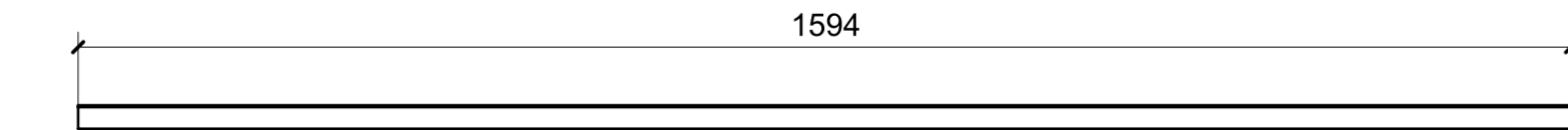
VERNICIATURA LASTRA/LACCATI:

● = FILI RASATI

● = VERNICIARE 1 LATO + FILI RASATI O BORDATI

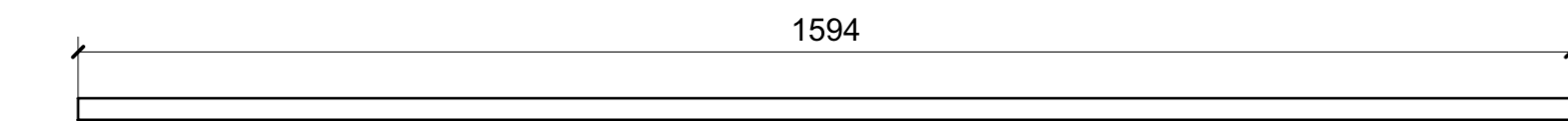
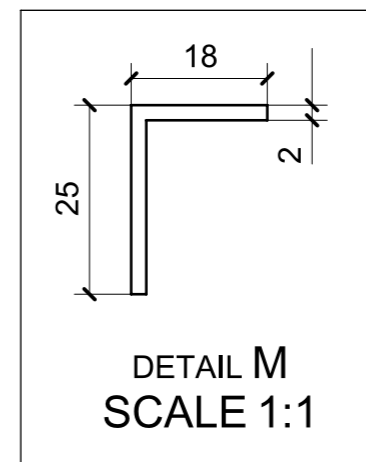
NESSUN SIMBOLO = VERNICIARE 2 LATI + FILI RASATI O BORDATI

LOCALE	CODICE	DESCRIZIONE COMPONENTE	FINITURA	GR.
SALONE	MD320_A31_SH01	STRUTTURA MONTANTE SX	ACCIAIO VERNICIATO DARK BRONZE 88634	PTP



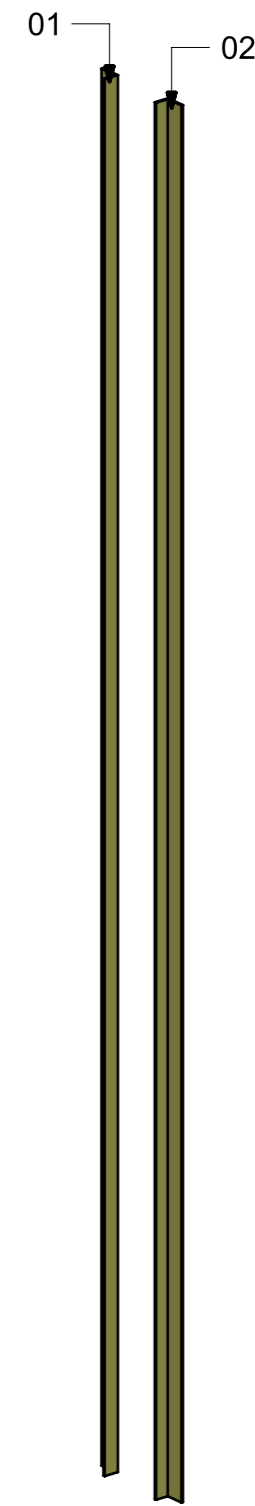
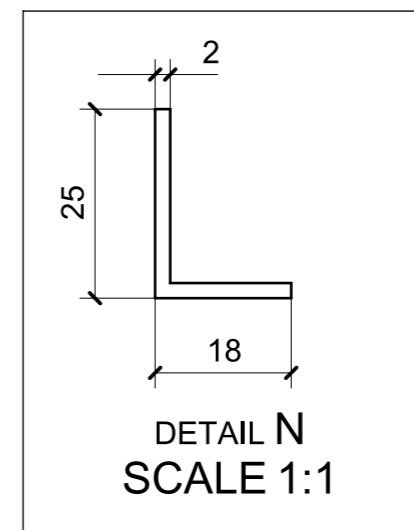
01

M



02

N

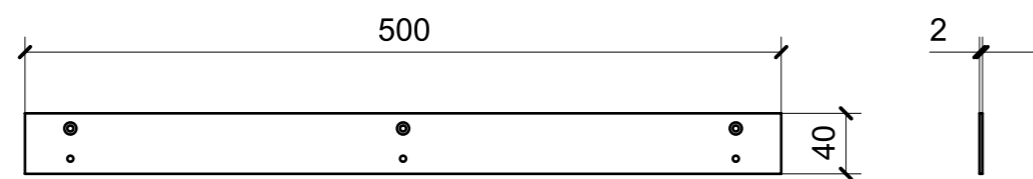


● = FILI RASATI

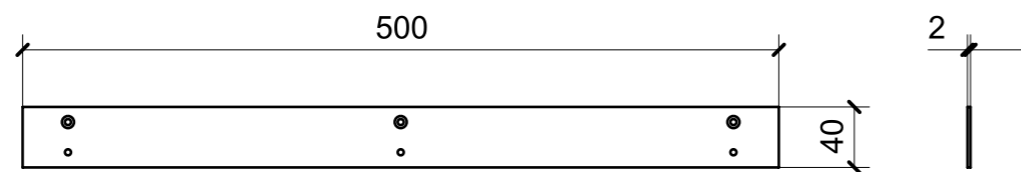
● VERNICIATURA LASTRA/LACCATI:
● = VERNICIARE 1 LATO + FILI RASATI O BORDATI

NESSUN SIMBOLO = VERNICIARE 2 LATI + FILI RASATI O BORDATI

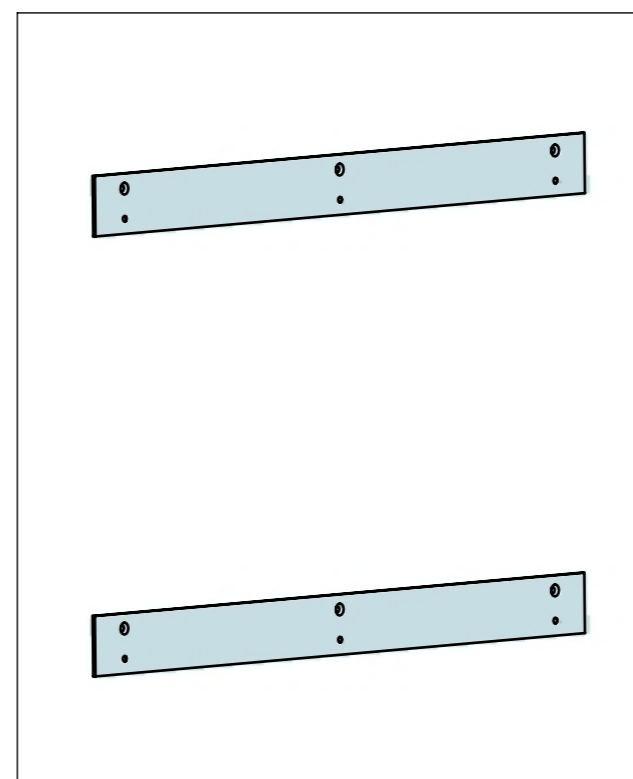
LOCALE	CODICE	DESCRIZIONE COMPONENTE	FINITURA	GR.
SALONE	MD320_A10_SI01	STRUTTURA MURATA SX POPPA	ACCIAIO GREZZO	3



A10_SI01_01



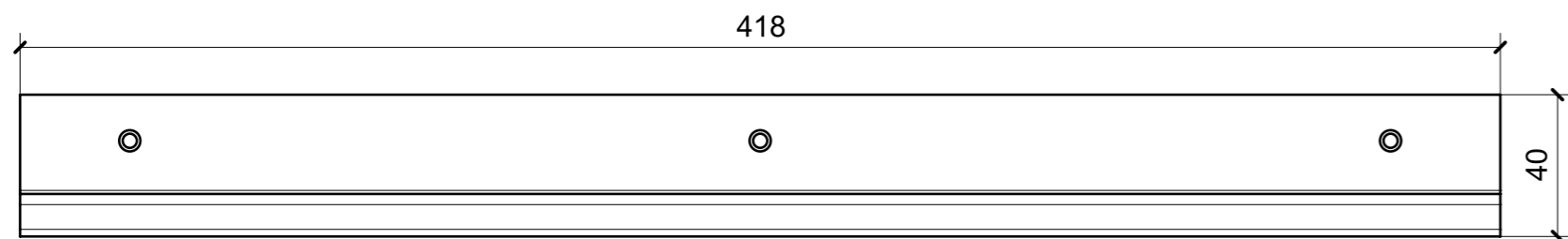
A10_SI01_02



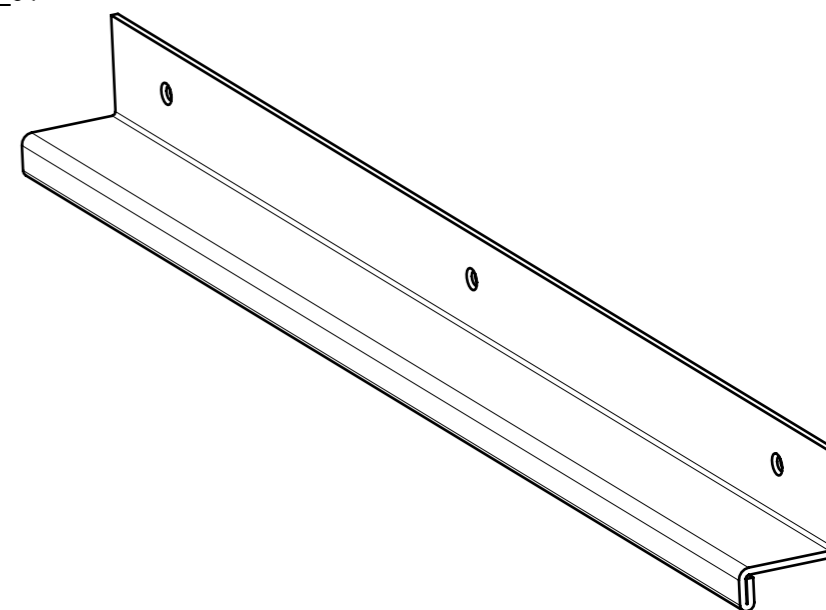
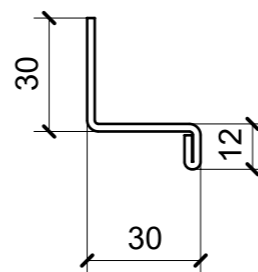
LOCALE	CODICE	DESCRIZIONE COMPONENTE	FINITURA	GR.
SALONE	MD320_A32_SM01	MOBILE COLONNA SX POPPA	ALLUM. VERN. BRONZO 88634	3



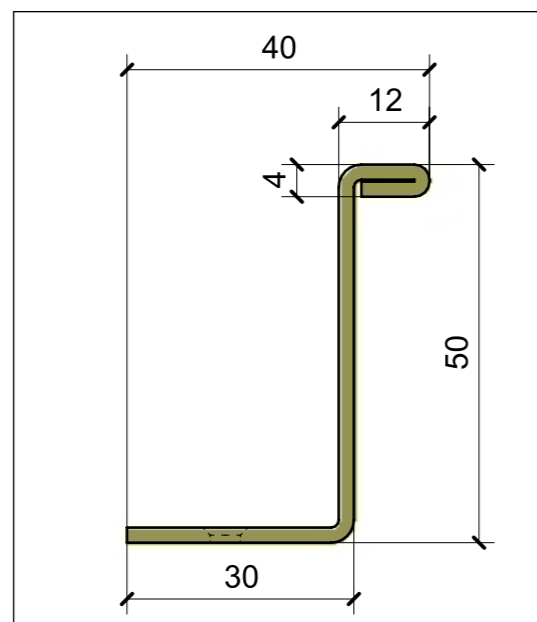
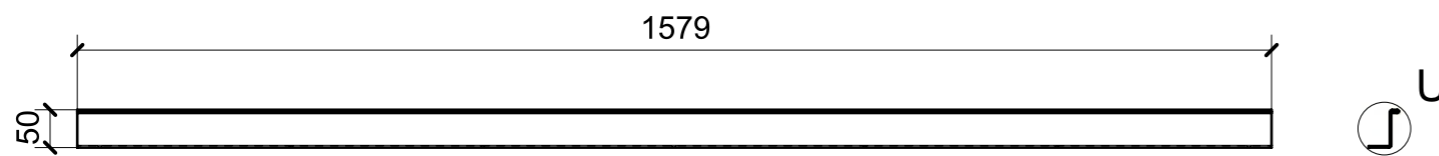
ELEMENTO DA MONTARE
 con L01_SM01_01-02-03; R01_SM01_01
 in MF_SM01
 e spedire con unico imballo



A32_SM01_01



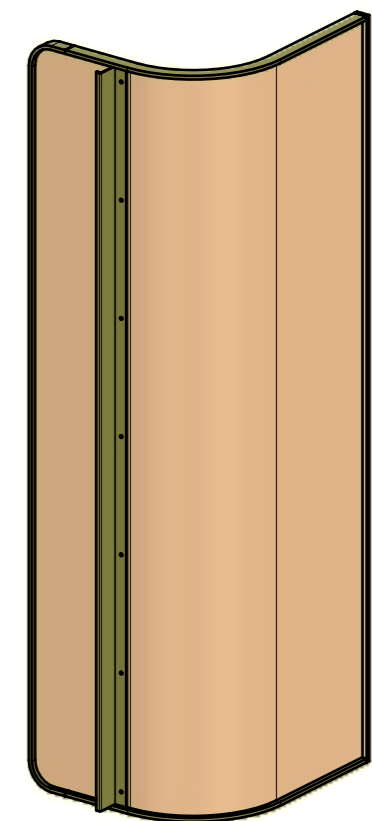
LOCALE	CODICE	DESCRIZIONE COMPONENTE	FINITURA	GR.
SALONE	MD320_A28_SQ01	MOBILE CURVO INGRESSO DX POPPA	ALLUMINIO VERN. BRONZO 88634	3



DETAIL U
SCALE 1:1

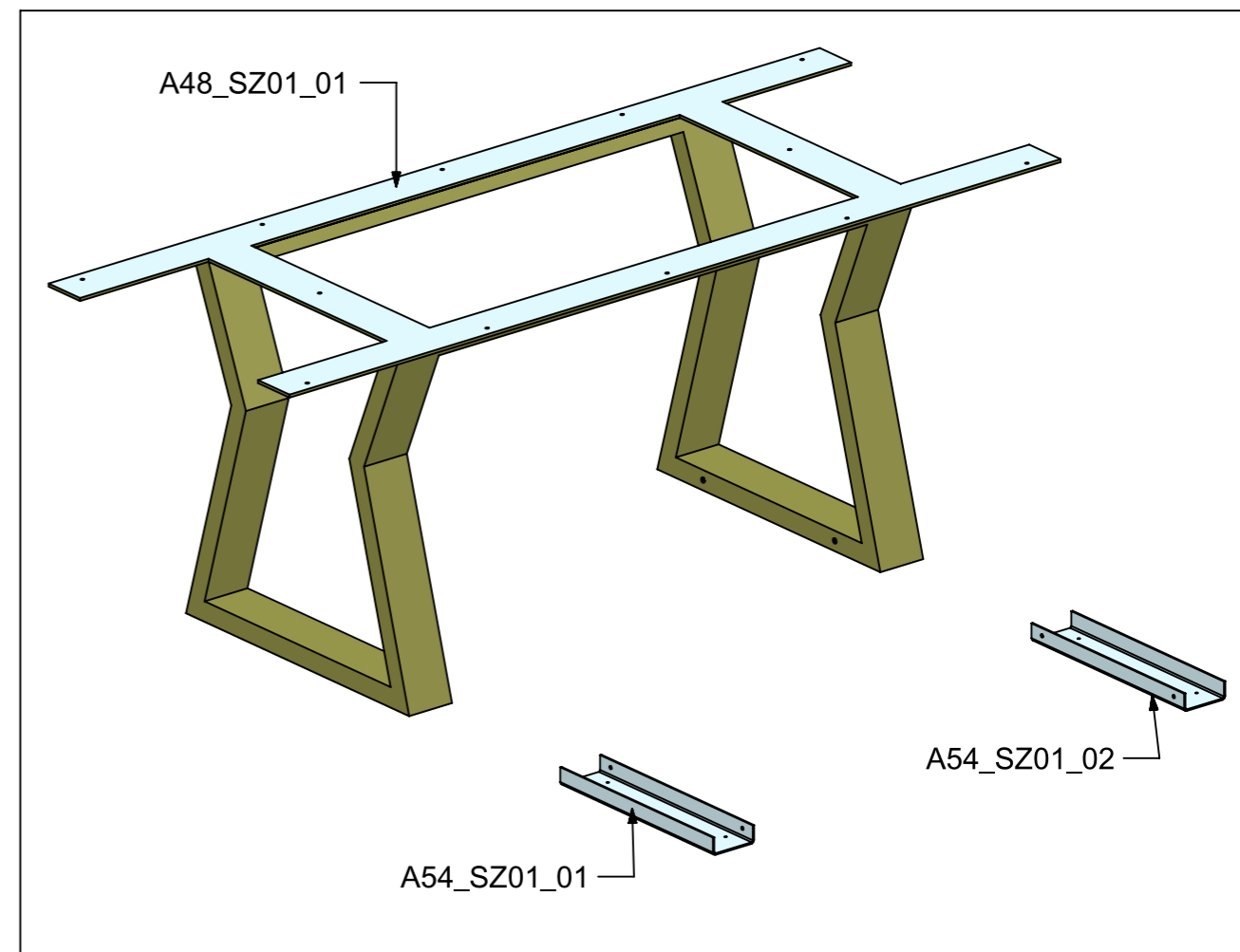
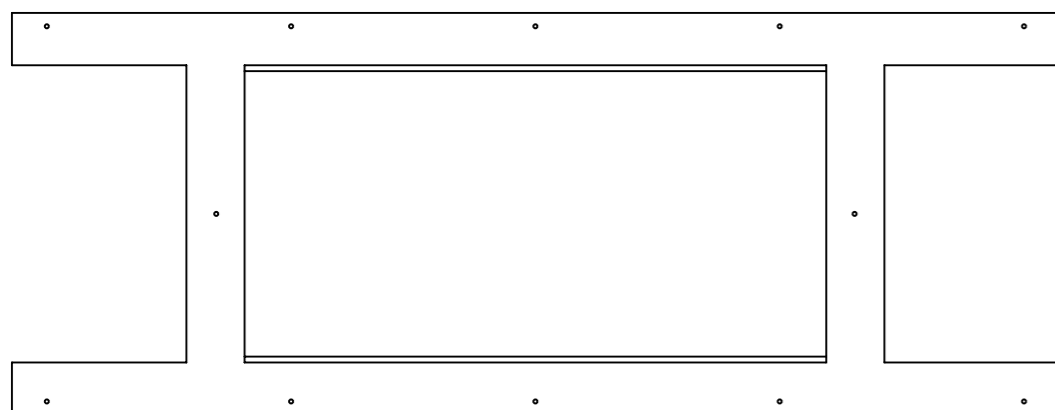
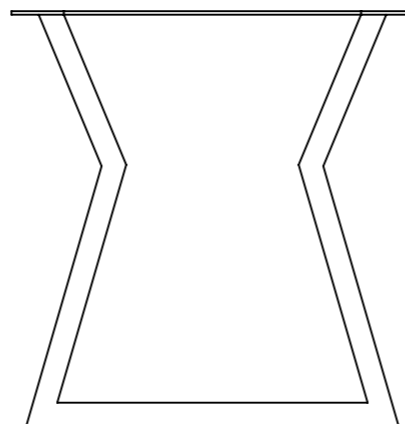


ELEMENTO DA MONTARE
in MF_SQ01
e spedire con unico imballo



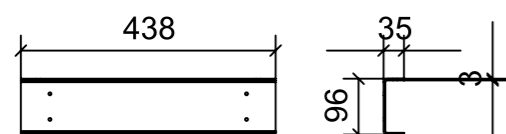
LOCALE	CODICE	DESCRIZIONE COMPONENTE	FINITURA	GR.
SALONE	MD320_A48_SZ01	MOBILE COLONNA SX POPPA	ACCIAIO VERN. BRONZO 88634\ ACCIAIO	2

ACCIAIO VERN. BRONZO 88634

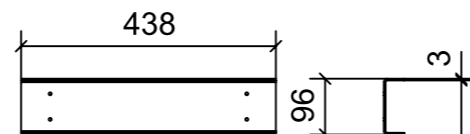


A48_SZ01_01

ACCIAIO



A54_SZ01_01



A54_SZ01_02