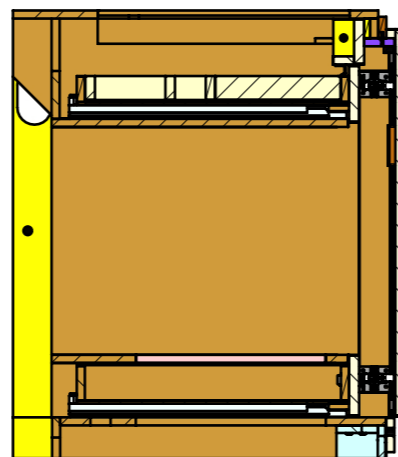
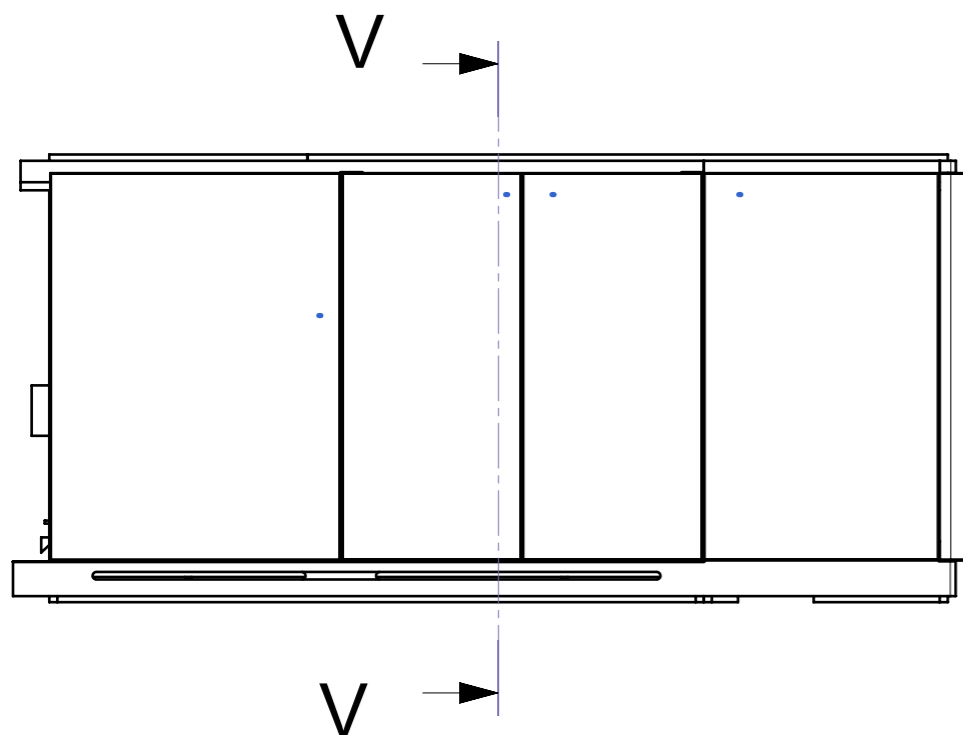
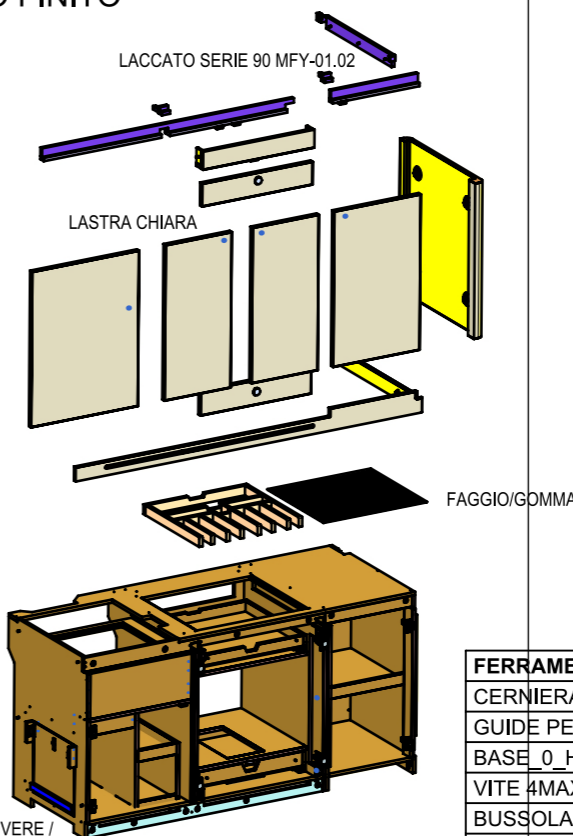


LOCALE	CODICE	DESCRIZIONE COMPONENTE	FINITURA	GR8
CUCINA	MD298_MF_KA01	BASE CUCINA		ACCIAI ELIMINATI



SECTION V-V

MONTATO FINITO



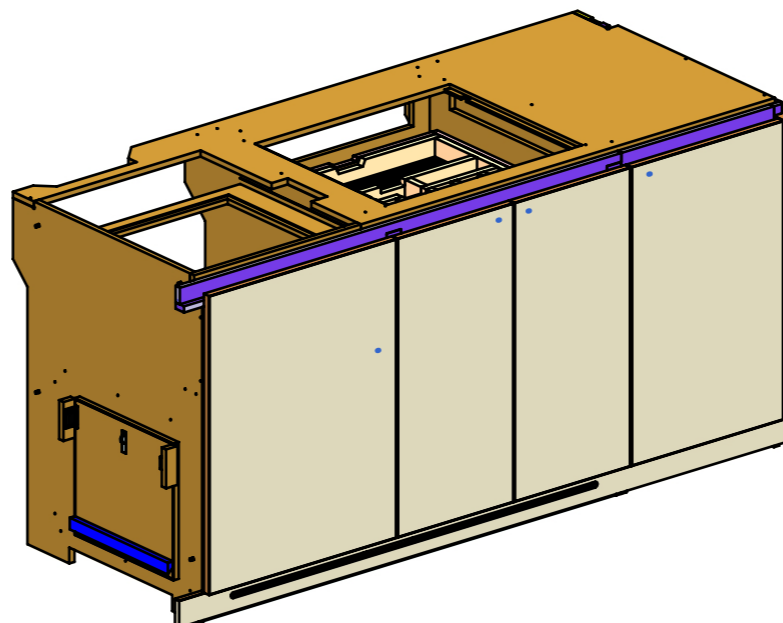
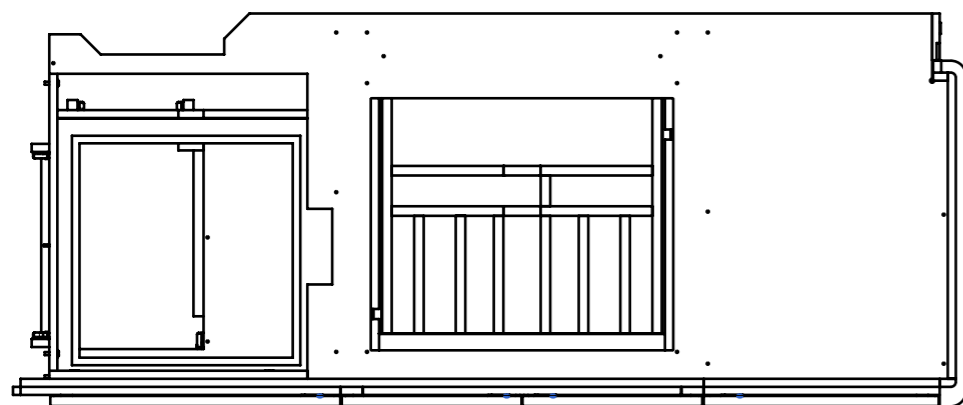
MANIGLIA PAMAR VERN.
serie 90MFY-01.02-da 80

LASTRA CHIARA

FAGGIO/GOMMA

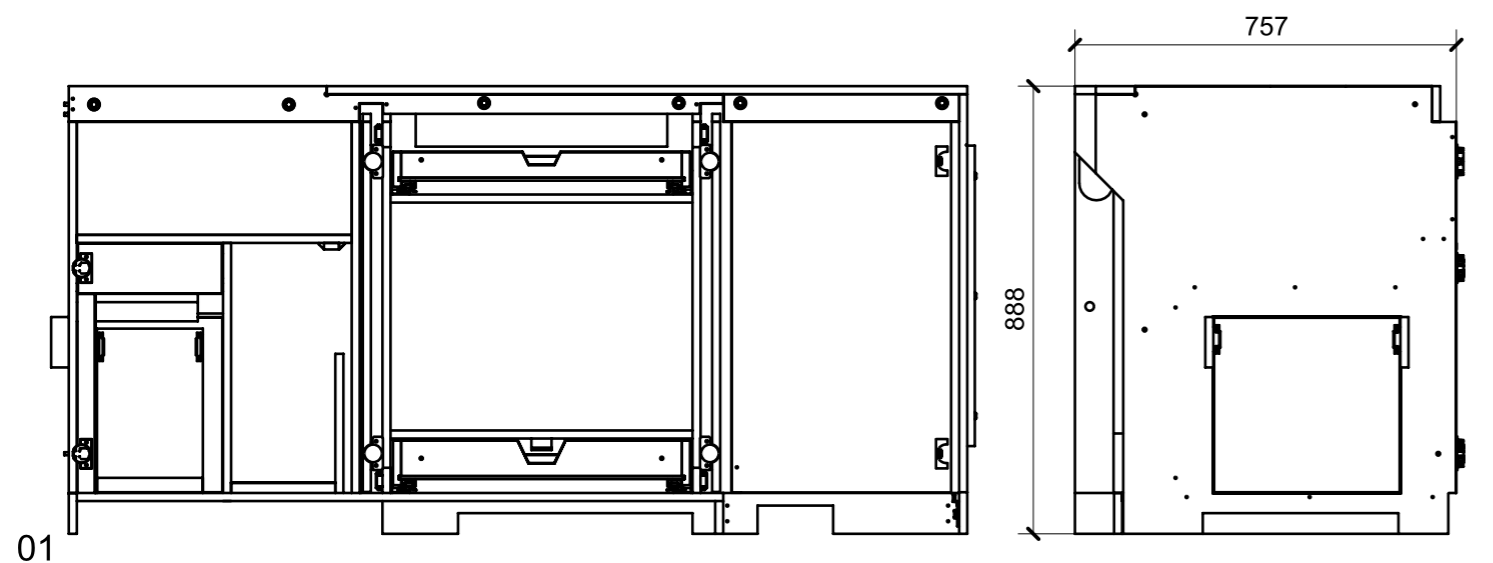
LAMINATO LG23 PORO ROVERE /
GREZZO

ELEMENTI DA MONTARE
in MF_KA01
e spedire con unico imballo

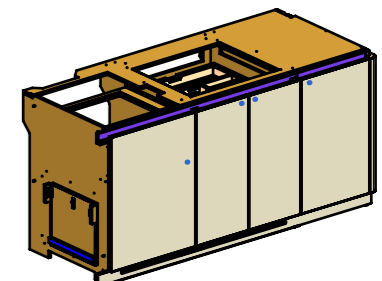


FERRAMENTA	QTY
CERNIERA 94° PIANA AMMORTIZZATA_HAFELE_329_49_310	4
GUIDE PER ANTE RIENTRANTI_HAFELE_408.07.501	1
BASE_0_HAFELE_329_84_020	4
VITE #MAX8 ANKOR BORGHI X CERNIERA PIANA	8
BUSSOLA 5MA ANKOR BORGHI X CERNIERA PIANA	8
VITE #MAX8 ANKOR BORGHI X BASE 0	8
BUSSOLA 5MA ANKOR BORGHI X BASE 0	8
ALZAPAGLIOLI_FORESTI_164.C	2
BASE_3-NERA_HAFELE_342.22.067-BLUM_175H3130.STP	4
BUSSOLA 5MA ANKOR BORGHI	16
BUSSOLA 5MA X 10 FORO DIAM.8	4
BUSSOLA 6MA X 10 FORO DIAM.8	15
CALAMITA SEALED MAGNETIC_TECNOPARTNER_MC-JM50-BL	4
CERNIERA 94°_PIANA-NERA_HAFELE_342.46.604-BLUM_71B9550.STP	4
CHIUSURA A SPINTA_TECNOPARTNER_SOU C3-203	11
COPERTURA BRACCIO CERNIERA NERO-HAFELE_342.94.602-BLUM_70.1503.STP	6
COPERTURA GABBIA CERNIERA NERO_HAFE_342.45.032-BLUM_70T3504.STP	6
CP GUIDA TANDEMPPLUS 550_HAFELE_423_54_755_ESSEPI_00175920	2
DADO CH.22 X FLUSH LOCK_RAZETO & CASARETO_800432	2
FITLOCK F_MASCHERPA_6020101102	4
FITLOCK M_MASCHERPA_3MM_6020202101	4
FLUSH LOCK CON SCONTRO_RAZETO & CASARETO_800402	2
FM INCASSO_ITALVIPLA_973_FMPC_F1A	11
GOMMINO PARACOLPO ANTA	6
KEKU ESTRAZIONE FRONTALE PARTE PANNELLO AS_HAFELE_262_50_359	1
KEKU ESTRAZIONE FRONTALE PARTE TELAIO AS_HAFELE_262_50_368	1
MS INCASSO_ITALVIPLA_972_FMPC_M1B	20
PLACCHETTA COUNTER STEEL_TECNOPARTNER_MC-JM49	4
REGGRIPIANO 1PERNO 1FORO_FBC_00257770	4
RISCONTRO X FLUSH LOCK INCLUSO NEL KIT_RAZETO & CASARETO	2
VITE 4MAX8 ANKOR BORGHI	16
VITE 5MA X 25 TESTA BOMBATA	4
VITE 6MA X 25 TESTA SVASATA	4
VITE 6MA X 25 TESTA BOMBATA	15

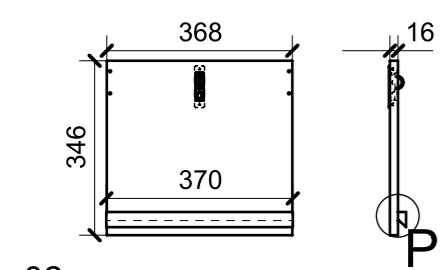
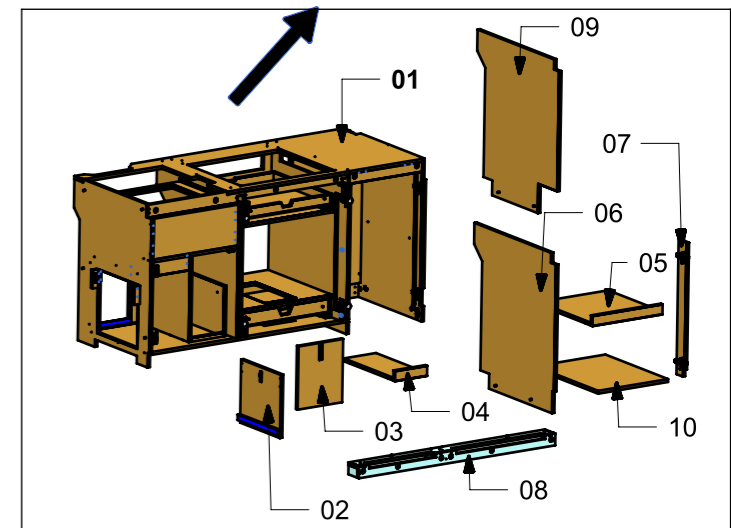
LOCALE	CODICE	DESCRIZIONE COMPONENTE	FINITURA	GR
CUCINA	MD298_KA01	BASE CUCINA	LAMINATO LG23 PORO ROVERE /GREZZO	8



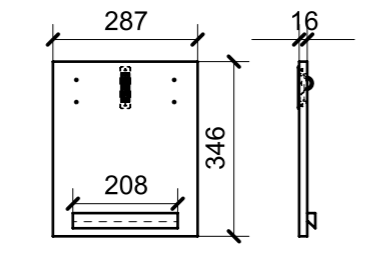
FERRAMENTA	QTY
CERNIERA 94° PIANA AMMORTIZZATA_HAFELE_329_49_310	4
COPERTURA GABBIA CERNIERA NERO_HAFE_342.45.032-BLUM_70T3504.STP	4
GUIDE PER ANTE RIENTRANTI_HAFELE_408.07.501	1
BASE_0_HAFELE_329_84_020	4
VITE 4MAX8 ANKOR BORGHI X CERNIERA PIANA	8
BUSSOLA 5MA ANKOR BORGHI X CERNIERA PIANA	8
VITE 4MAX8 ANKOR BORGHI X BASE 0	8
BUSSOLA 5MA ANKOR BORGHI X BASE 0	8
BASE_3-NERA_HAFELE_342.22.067-BLUM_175H3130.STP	2
BUSSOLA 5MA ANKOR BORGHI	8
BUSSOLA 6MA X 10 FORO DIAM.8	15
CALAMITA SEALED MAGNETIC_TECNOPARTNER_MC-JM50-BL	1
CERNIERA 94° PIANA-NERA_HAFELE_342.46.604-BLUM_71B9550.STP	2
CHIUSURA A SPINTA_TECNOPARTNER_SOU C3-203	11
COPERTURA BRACCIO CERNIERA NERO-HAFELE_342.94.602-BLUM_70.1503.STP	4
CP GUIDA TANDEMPPLUS 550_HAFELE_423_54_755_ESSEPI_00175920	2
FITLOCK F_MASCHERPA_6020101102	4
FM INCASSO_ITALVIPLA_973_FMPC_F1A	11
KEKU ESTRAZIONE FRONTALE PARTE TELAIO AS_HAFELE_262_50_368	1
REGGRIPIANO 1PERNO 1FORO_FBC_00257770	2
RISCONTRO X FLUSH LOCK INCLUSO NEL KIT_RAZETO & CASARETO	1
VITE 4MAX8 ANKOR BORGHI	8
VITE 5MA X 25 TESTA BOMBATA	4
VITE 6MA X 25 TESTA SVASATA	1
VITE 6MA X 25 TESTA BOMBATA	7



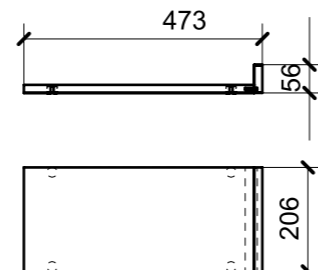
ELEMENTI DA MONTARE
in MF_KA01
e spedire con unico imballo



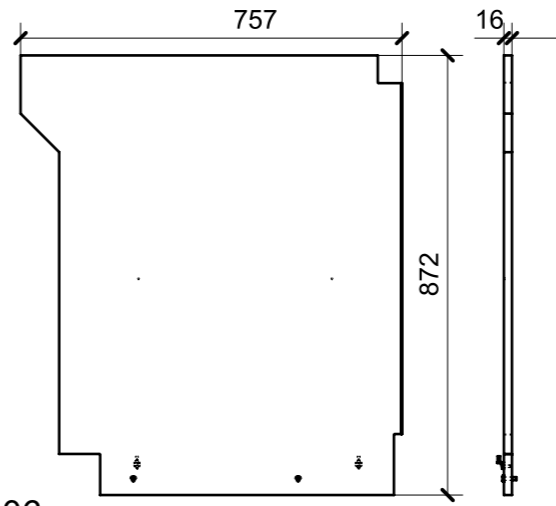
FERRAMENTA	QTY
ALZAPAGLIOLI_FORESTI_164.C	1



FERRAMENTA	QTY
ALZAPAGLIOLI_FORESTI_164.C	1

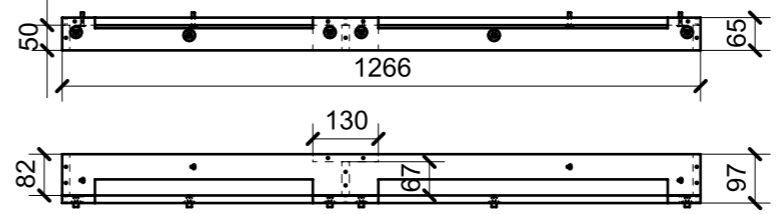


04



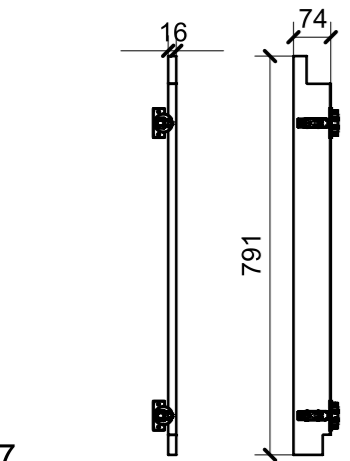
FERRAMENTA	QTY
REGGRIPIANO 1PERNO 1FORO_FBC_00257770	2
VITE 6MA X 25 TESTA BOMBATA	2

GREZZO SPRUZZATO NERO



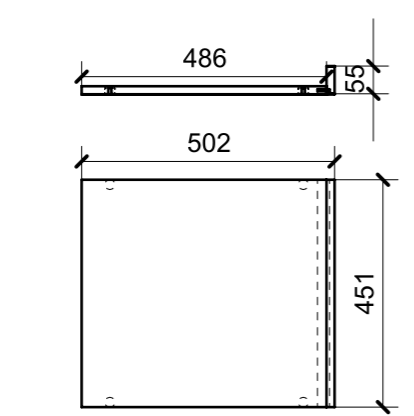
08

FERRAMENTA	QTY
BUSSOLA 5MA X 10 FORO DIAM.8	2
DADO CH.22 X FLUSH LOCK _RAZETO & CASARETO_800432	1
FLUSH LOCK CON SCONTRO _RAZETO & CASARETO_800402	1

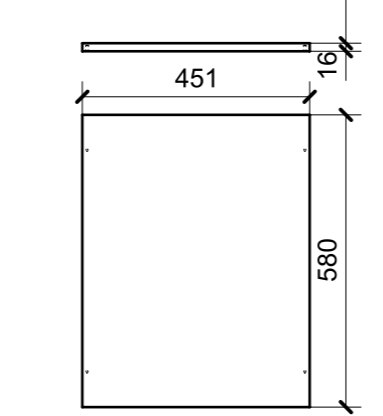


07

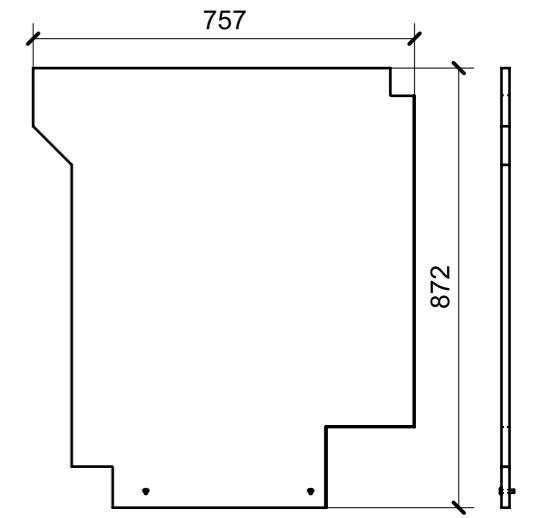
FERRAMENTA	QTY
BASE_3-NERA_HAFELE_342.22.067-BLUM_175H3130.STP	2
BUSSOLA 5MA ANKOR BORGHI	8
CERNIERA 94° PIANA-NERA_HAFELE_342.46.604-BLUM_71B9550.STP	2
COPERTURA BRACCIO CERNIERA NERO-HAFELE_342.94.602-BLUM_70.1503.STP	2
COPERTURA GABBIA CERNIERA NERO_HAFE_342.45.032-BLUM_70T3504.STP	2
VITE 4MAX8 ANKOR BORGHI	8



05



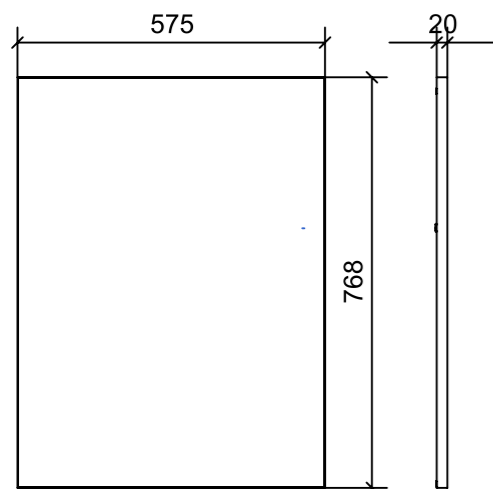
10



09

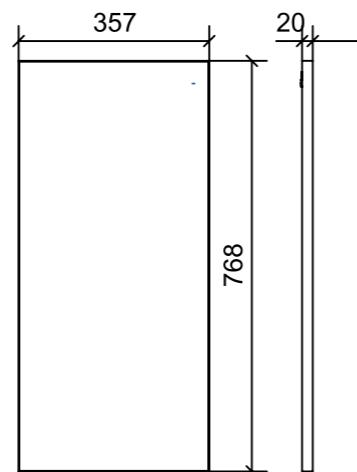
FERRAMENTA	QTY
VITE 6MA X 25 TESTA BOMBATA	2

LOCALE	CODICE	DESCRIZIONE COMPONENTE	FINITURA	Q.TA
CUCINA	MD298_R01_KA01	BASE CUCINA	LASTRA CHIARA	1



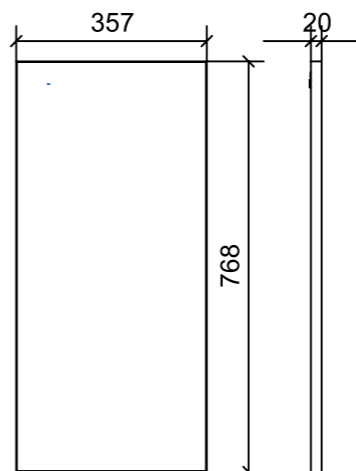
01

FERRAMENTA	QTY
PLACCHETTA COUNTER STEEL_TECHNOPARTNER_MC-JM49	1
GOMMINO PARACOLPO ANTA	2



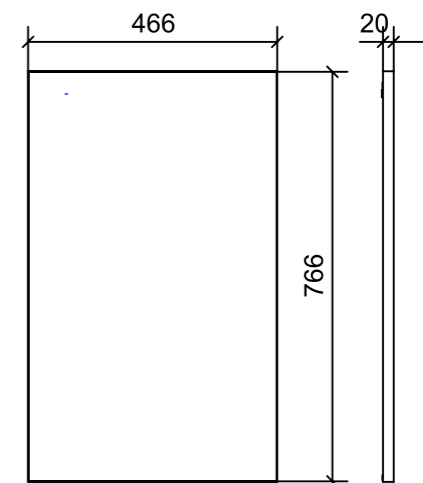
02

FERRAMENTA	QTY
PLACCHETTA COUNTER STEEL_TECHNOPARTNER_MC-JM49	1
GOMMINO PARACOLPO ANTA	1



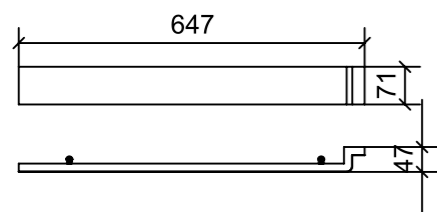
03

FERRAMENTA	QTY
PLACCHETTA COUNTER STEEL_TECHNOPARTNER_MC-JM49	1
GOMMINO PARACOLPO ANTA	1



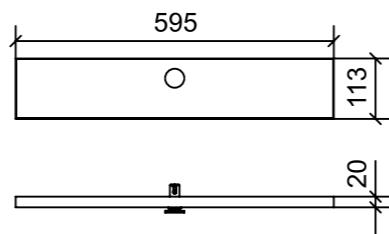
04

FERRAMENTA	QTY
PLACCHETTA COUNTER STEEL_TECHNOPARTNER_MC-JM49	1
GOMMINO PARACOLPO ANTA	2



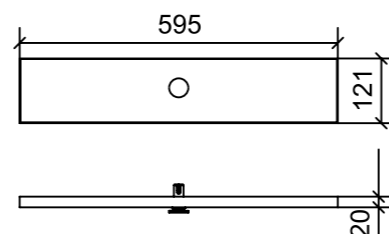
09

FERRAMENTA	QTY
MS INCASSO_ITALVIPLA_972_FMPC_M1B	2



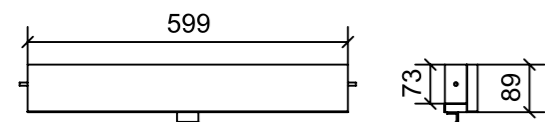
07

FERRAMENTA	QTY
BUSSOLA 5MA X 10 FORO DIAM.8	2
DADO CH.22 X FLUSH LOCK _RAZETO & CASARETO_800432	1
FLUSH LOCK CON SCONTRO _RAZETO & CASARETO_800402	1



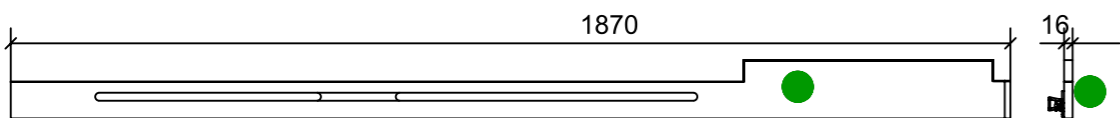
08

FERRAMENTA	QTY
BUSSOLA 5MA X 10 FORO DIAM.8	2
DADO CH.22 X FLUSH LOCK _RAZETO & CASARETO_800432	1
FLUSH LOCK CON SCONTRO _RAZETO & CASARETO_800402	1



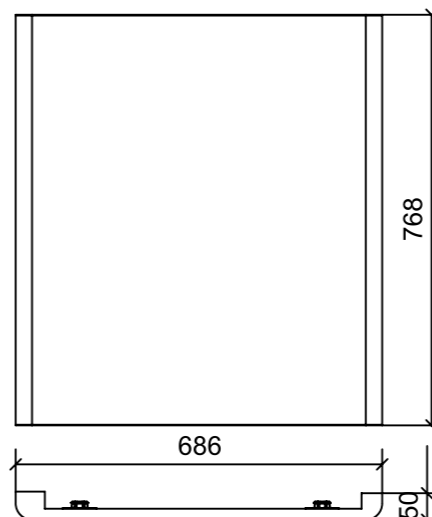
06

FERRAMENTA	QTY
RISCONTRO X FLUSH LOCK INCLUSO NEL KIT _RAZETO & CASARETO	1
VITE 6MA X 25 TESTA BOMBATA	2



10

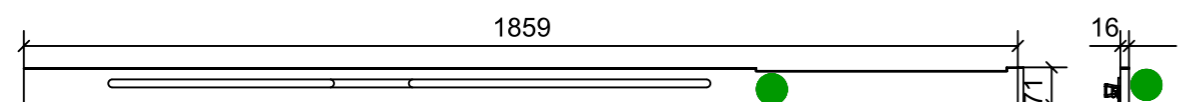
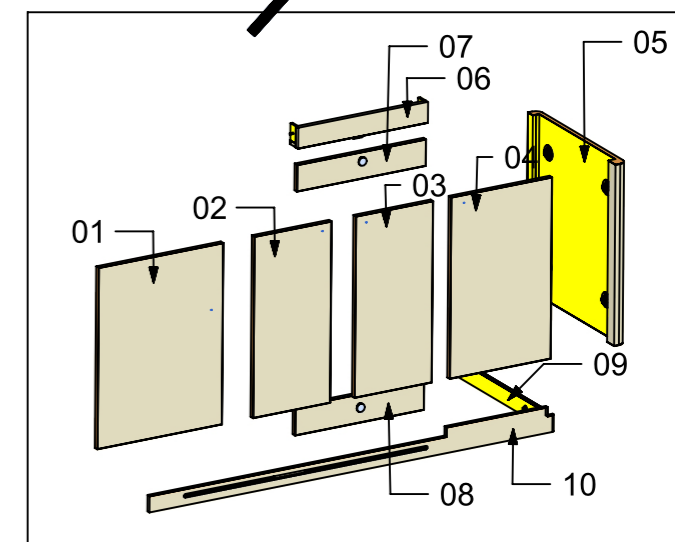
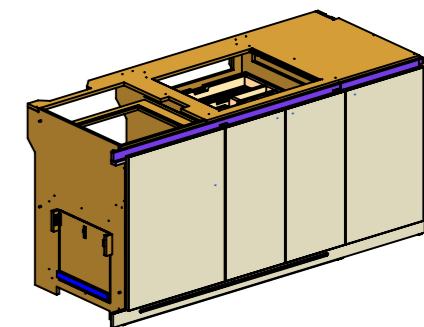
FERRAMENTA	QTY
MS INCASSO_ITALVIPLA_972_FMPC_M1B	6
KEKU ESTRAZIONE FRONTALE PARTE PANNELLO AS_HAFELE_262_50_359	1



05

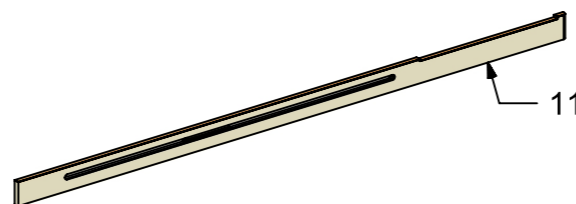
FERRAMENTA	QTY
FITLOCK M_MASCHERPA_3MM_6020202101	4

ELEMENTI DA MONTARE
in MF_KA01
e spedire con unico imballo



11

FERRAMENTA	QTY
KEKU ESTRAZIONE FRONTALE PARTE PANNELLO AS_HAFELE_262_50_359	1
MS INCASSO_ITALVIPLA_972_FMPC_M1B	6

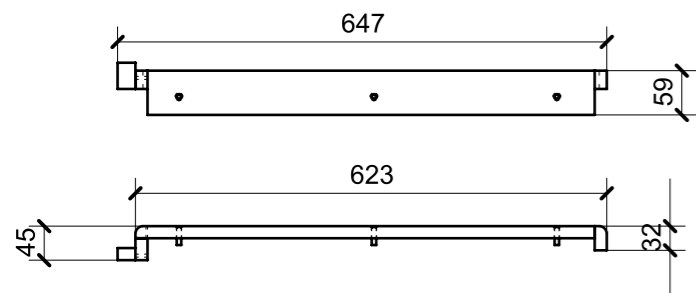


VERNICIATURA LASTRA/LACCATI:

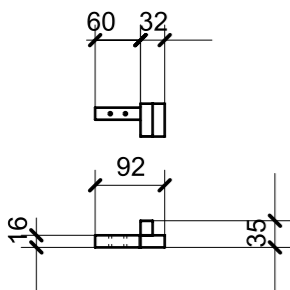
● = VERNICIARE 1 LATO + FILI RASATI O BORDATI

NESSUN SIMBOLO = VERNICIARE 2 LATI + FILI RASATI O BORDATI

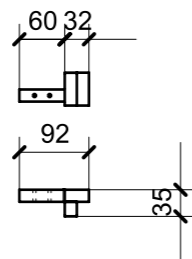
LOCALE	CODICE	DESCRIZIONE COMPONENTE	FINITURA	Q.TA
CUCINA	MD298_L01_KA01	BASE CUCINA	LACCATO SERIE 90 MFY-01.02	1



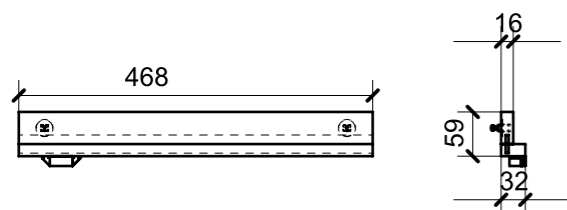
FERRAMENTA	QTY
VITE 6MA X 25 TESTA SVASATA	3



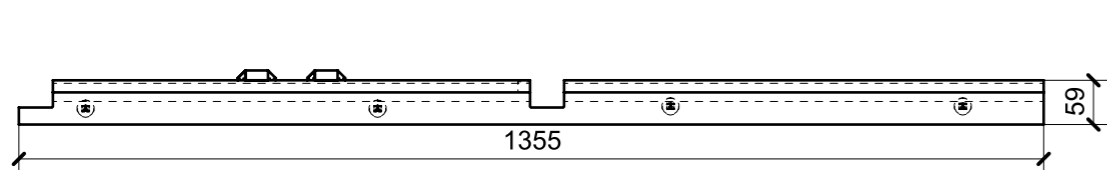
02



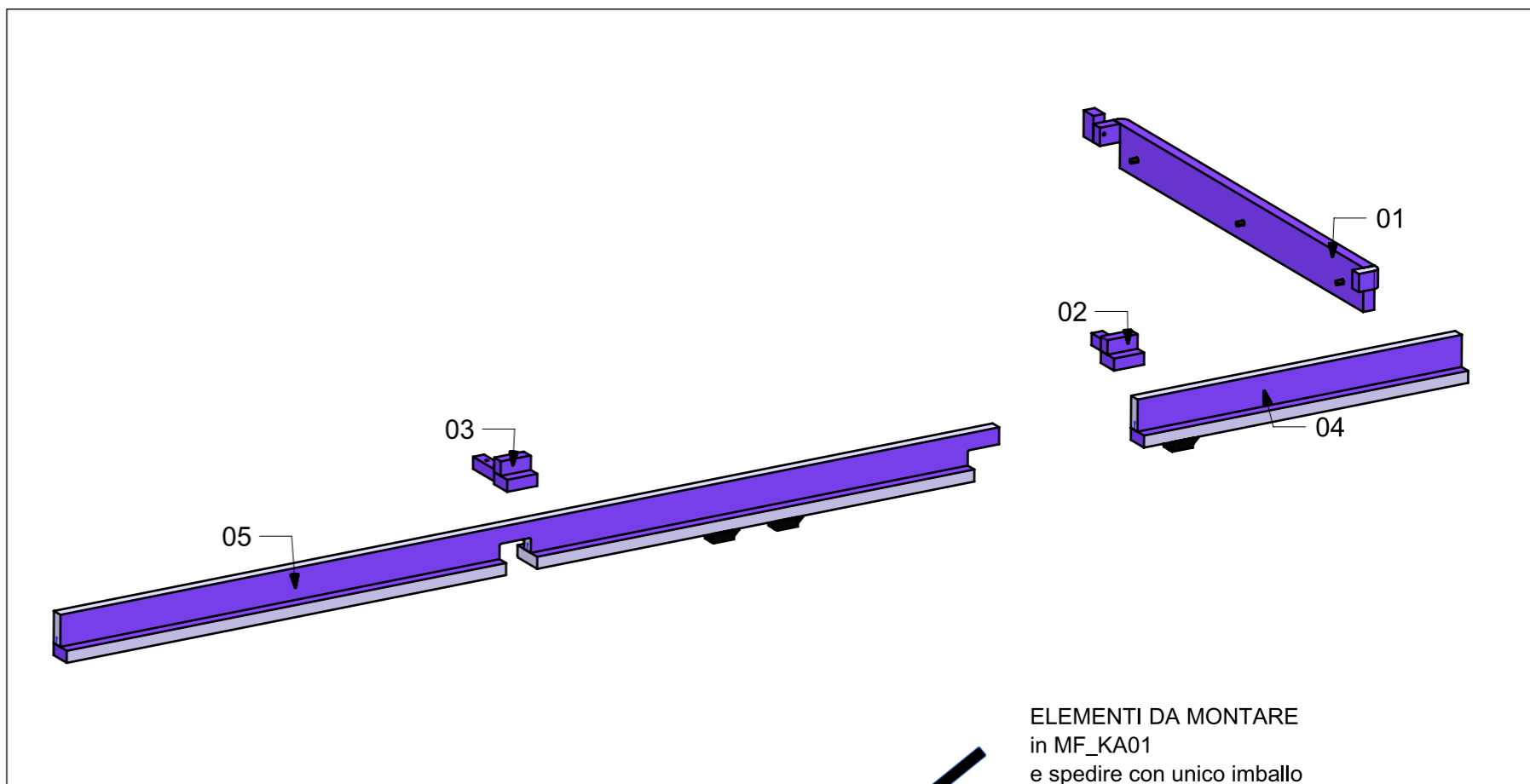
03



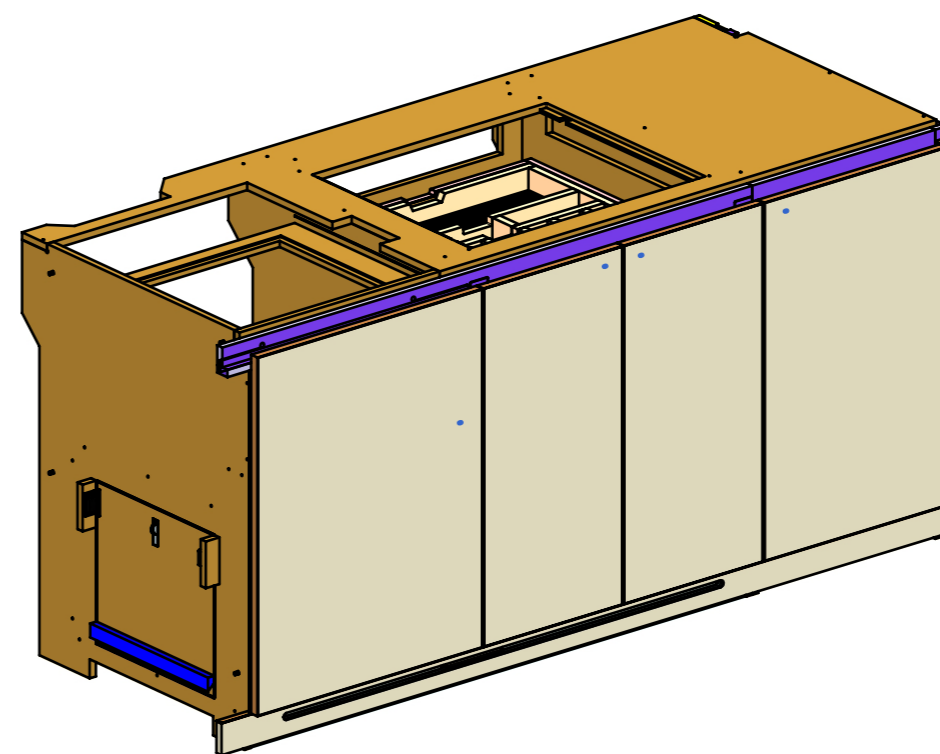
FERRAMENTA	QTY
MS INCASSO_ITALVIPLA_972_FMPC_M1B	2
CALAMITA SEALED MAGNETIC_TECNOPARTNER_MC-JM50-BL	1



FERRAMENTA	QTY
MS INCASSO_ITALVIPLA_972_FMPC_M1B	4
CALAMITA SEALED MAGNETIC_TECNOPARTNER_MC-JM50-BL	2



ELEMENTI DA MONTARE
in MF_KA01
e spedire con unico imballo

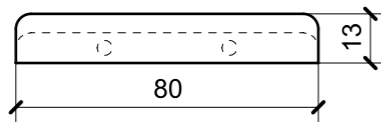
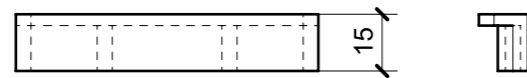


VERNICIATURA LASTRA/LACCATI:

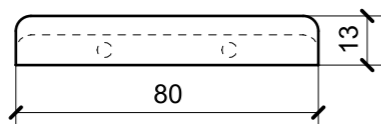
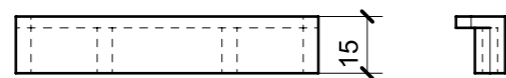
● = VERNICIARE 1 LATO + FILI RASATI O BORDATI

NESSUN SIMBOLO = VERNICIARE 2 LATI + FILI RASATI O BORDATI

LOCALE	CODICE	DESCRIZIONE COMPONENTE	FINITURA	GR
CUCINA	MD298_A01_KA01	BASE CUCINA	MANIGLIA PAMAR VERN.serie 90MFY-01.02-da 80	5

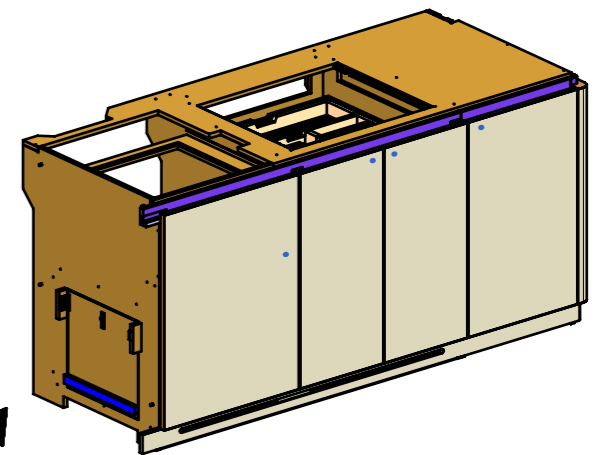
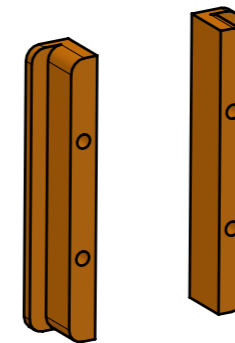


A_KA01_01

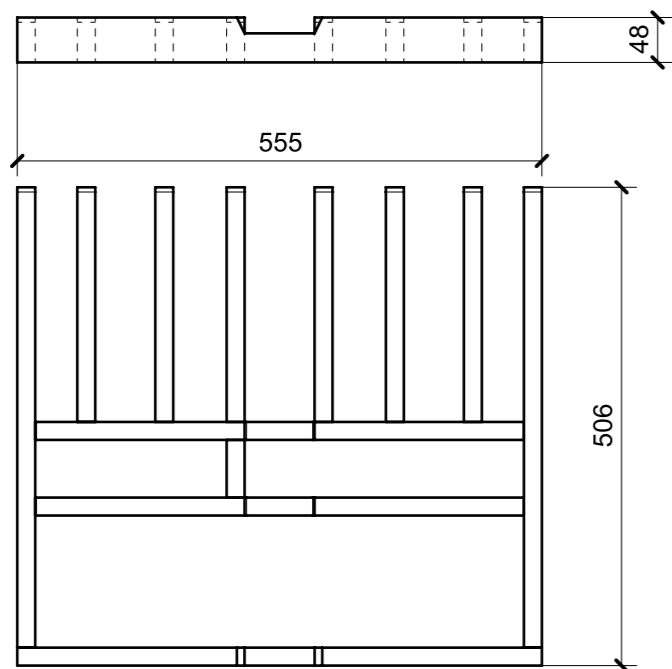


A_KA01_02

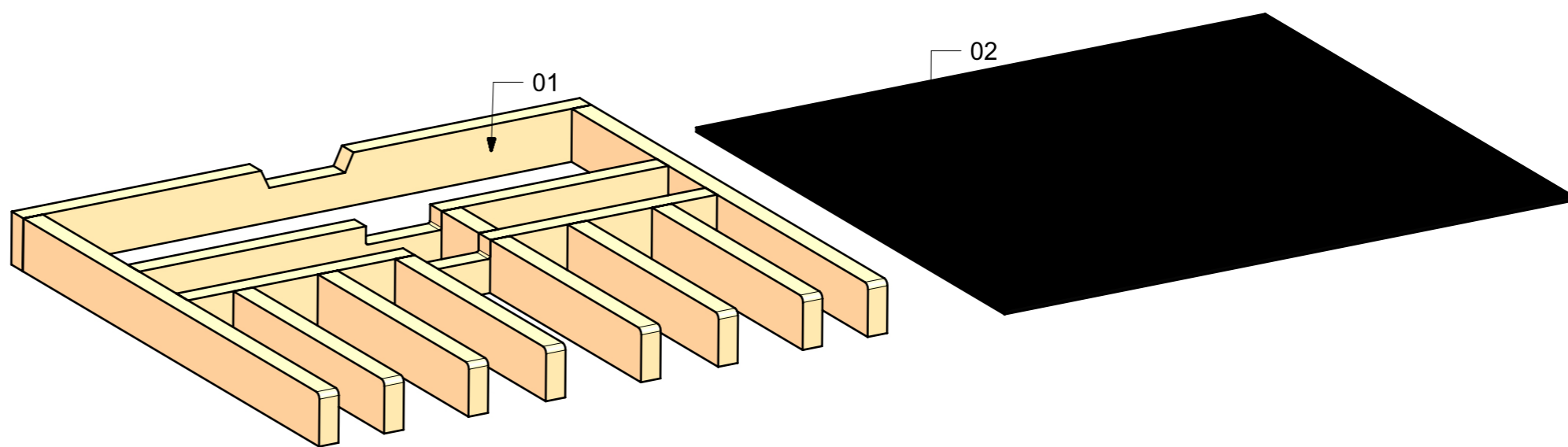
ELEMENTI DA MONTARE
 con KA01_01-->08-10; L01_01-->05;
 R01_01-->10; p01_01-02
 in MF_KA01
 e spedire con unico imballo



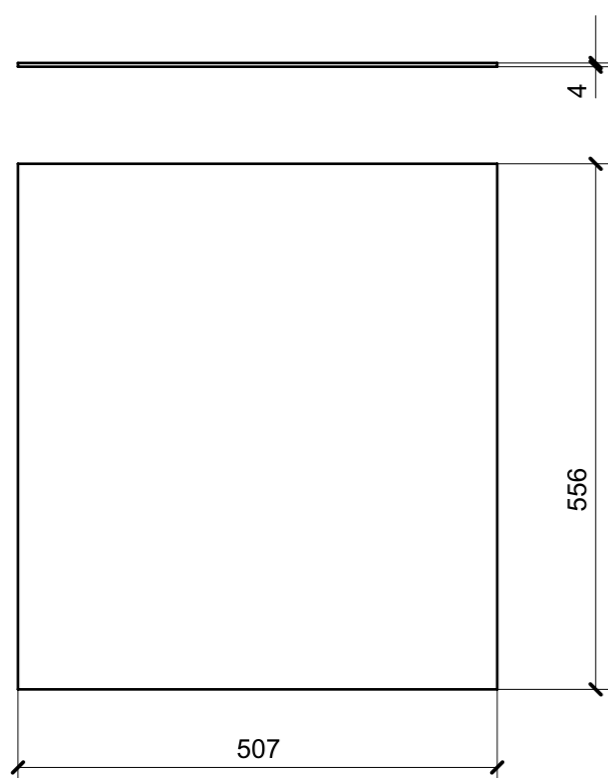
LOCALE	CODICE	DESCRIZIONE COMPONENTE	FINITURA	Q.TA
CUCINA	MD298_P01_KA01	BASE CUCINA	FAGGIO/GOMMA NERA	1



01



ELEMENTI DA MONTARE
in MF_KA01
e spedire con unico imballo



02

