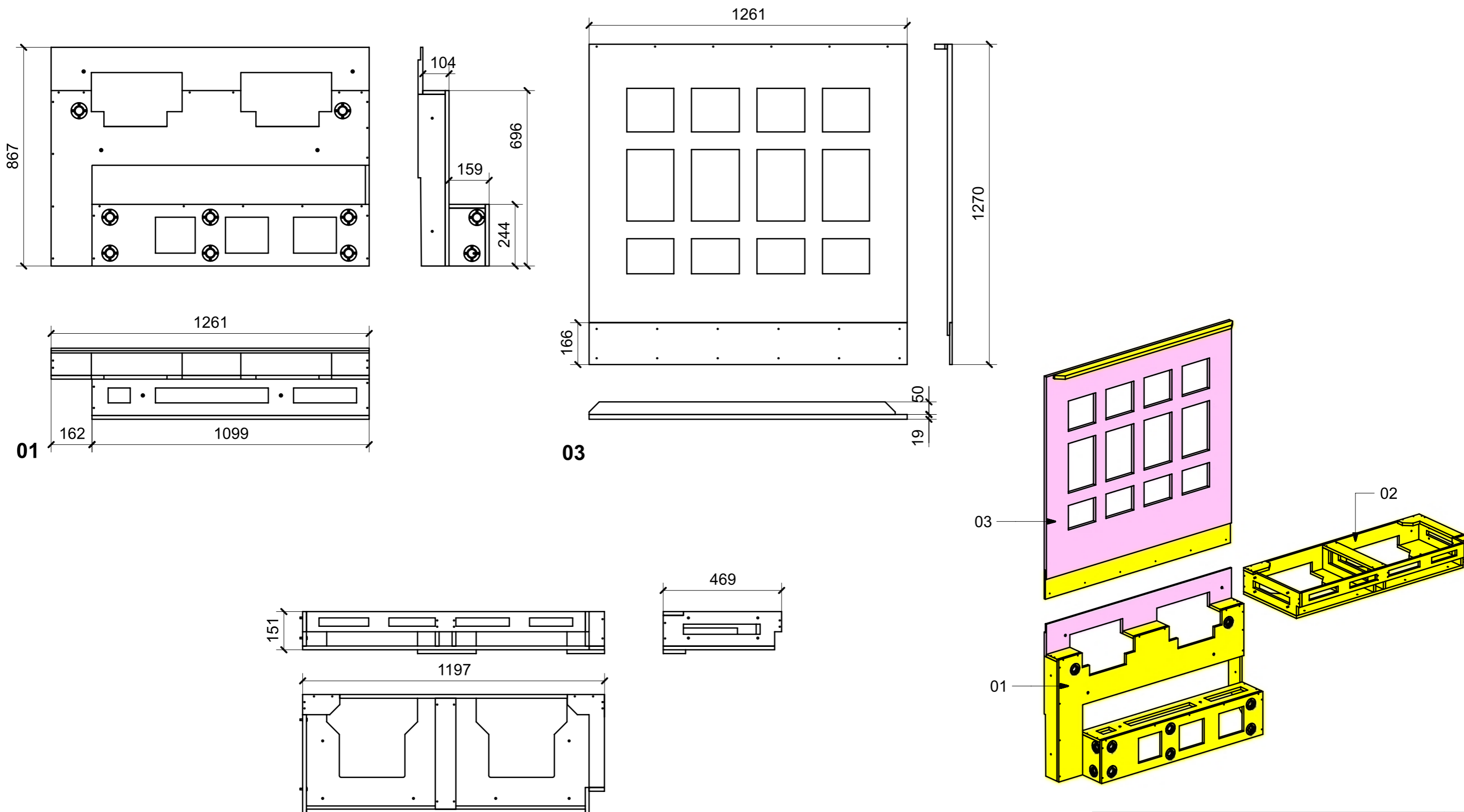
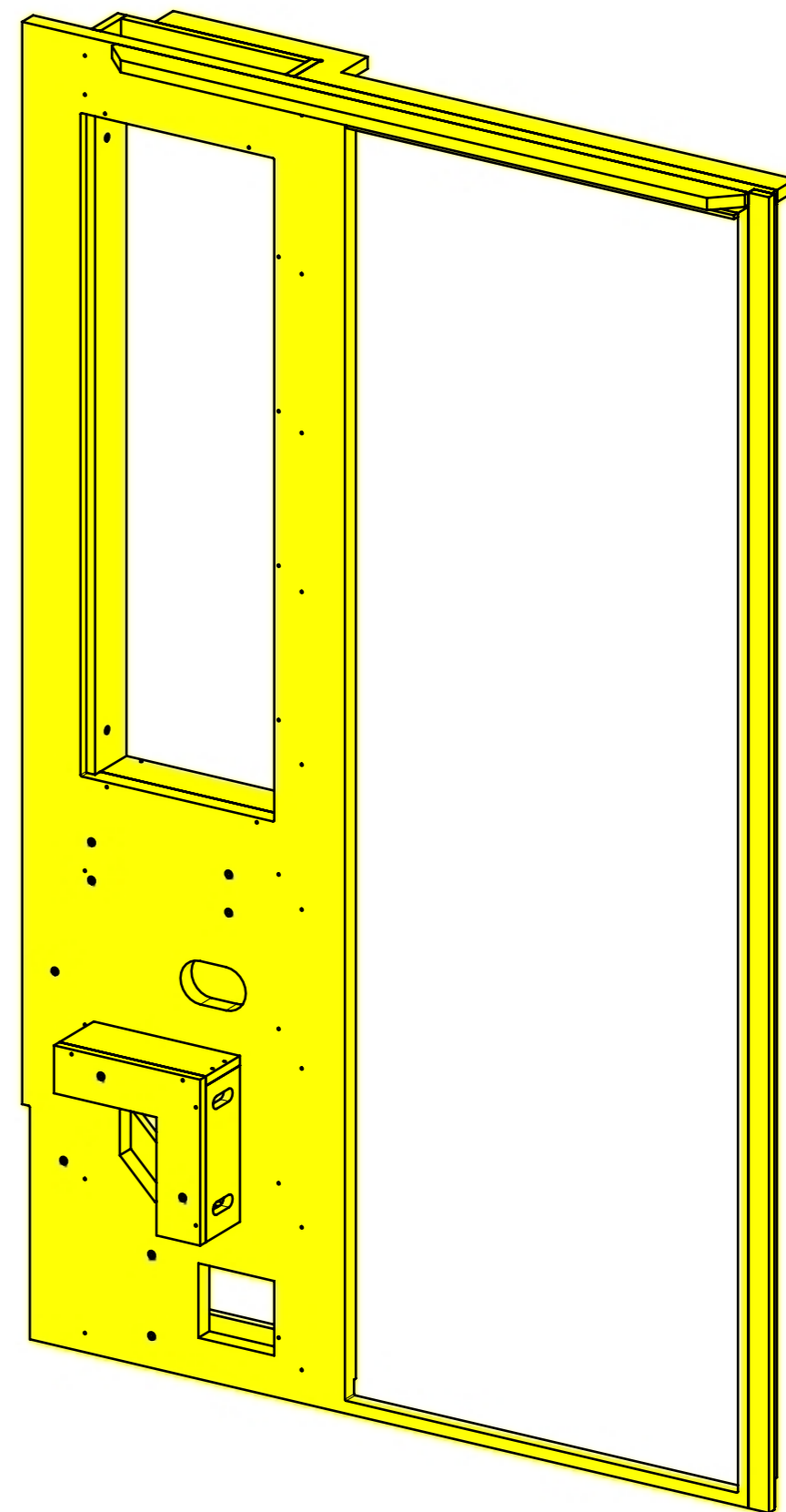
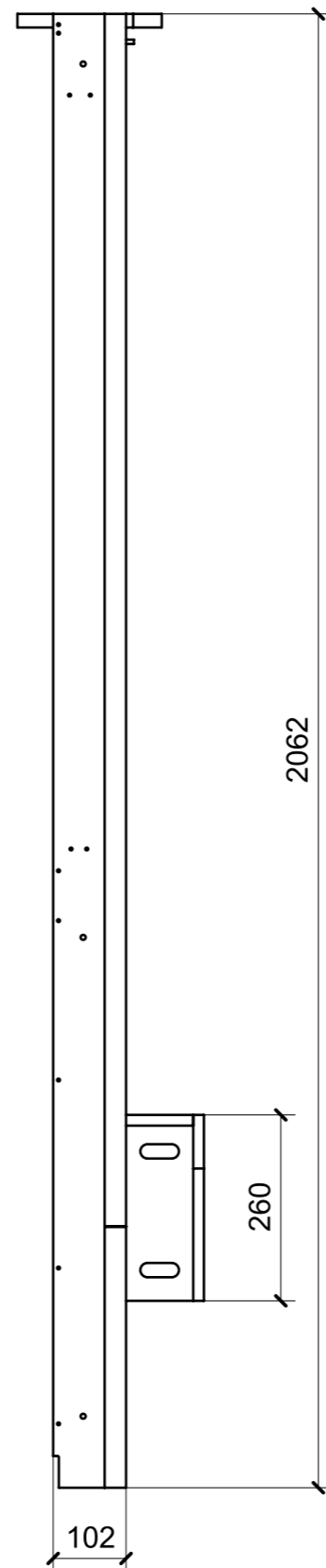
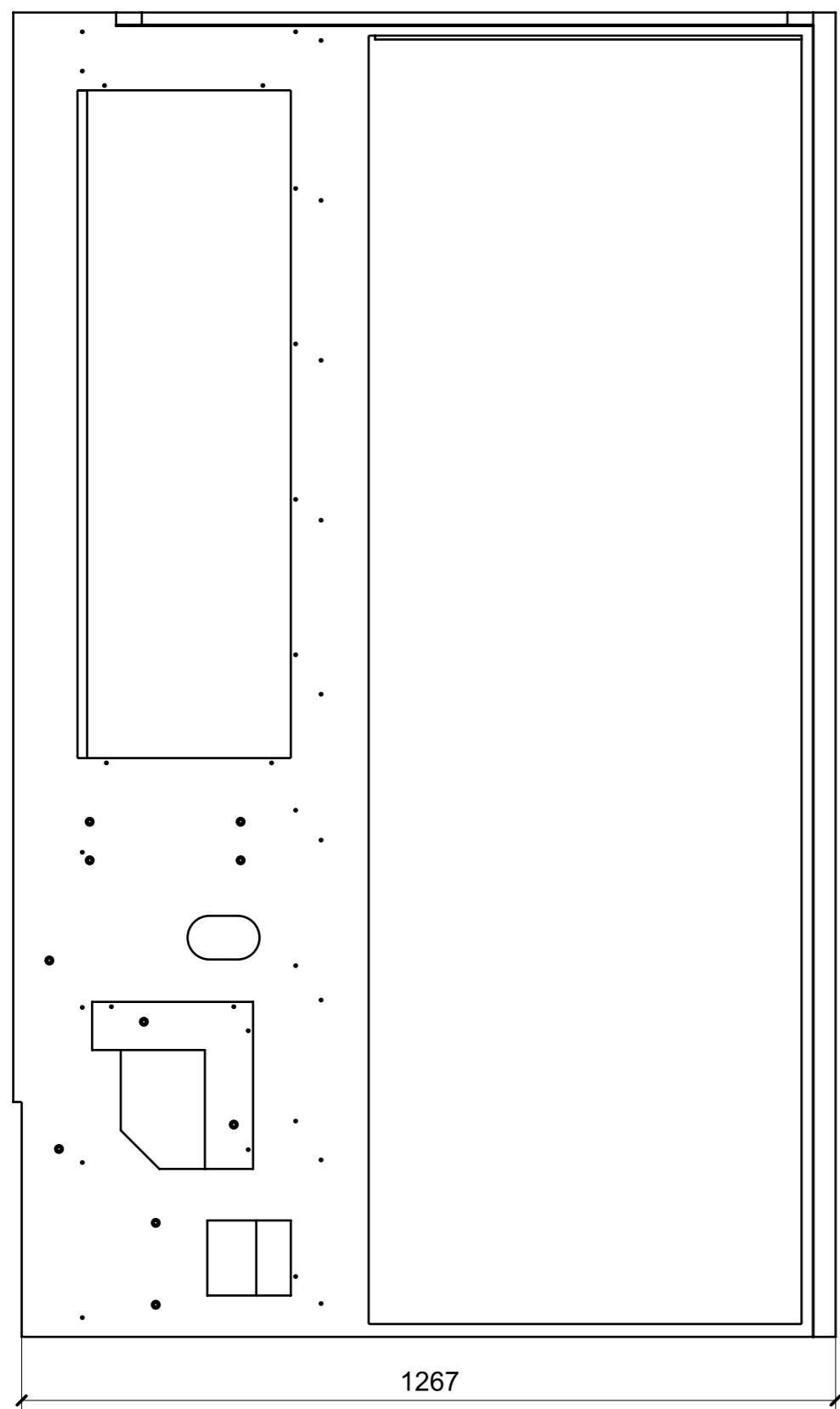


LOCALE	CODICE	DESCRIZIONE COMPONENTE	FINITURA	GR.
BAGNO ARMATORE	MD320_WA01	PARETE MOBILE BAGNO	OKOUME' GREZZO\ CARTA MELAMINICA NERA	2



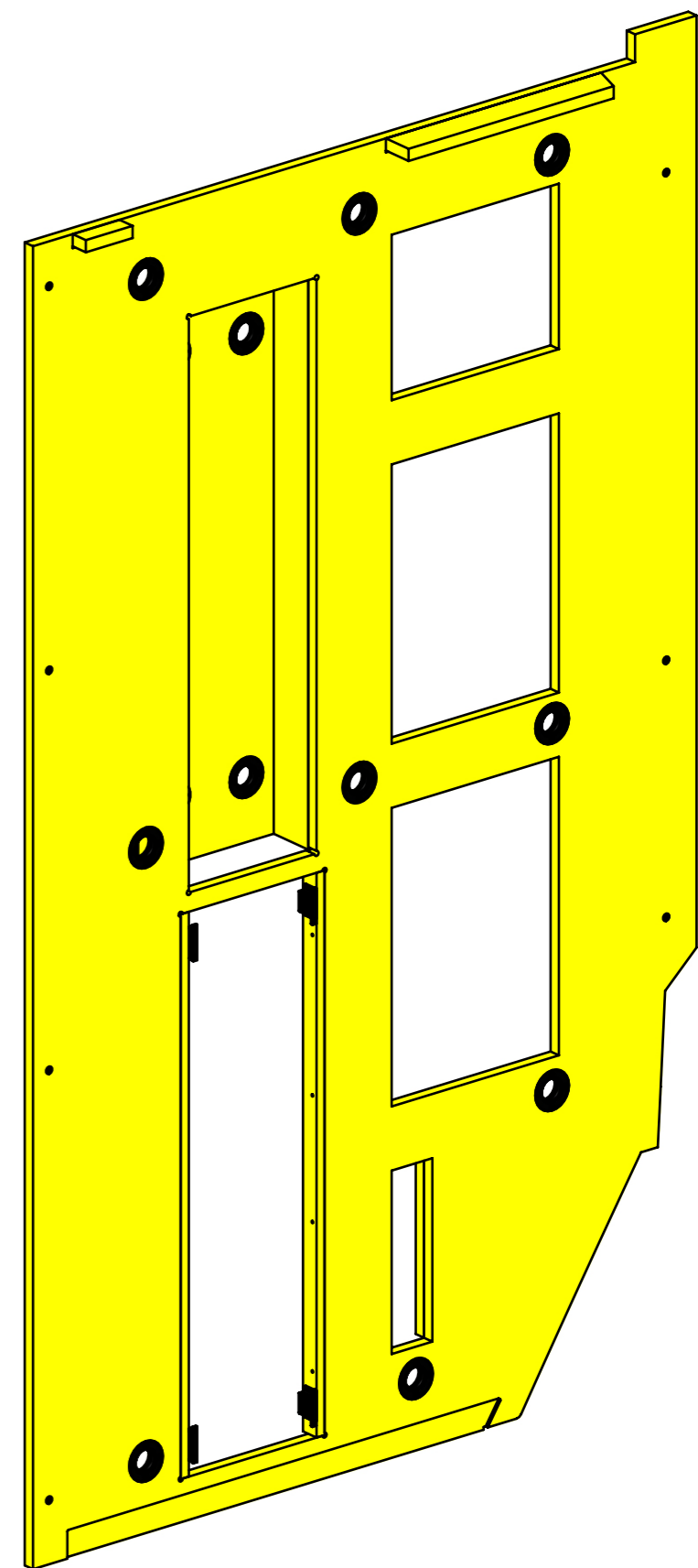
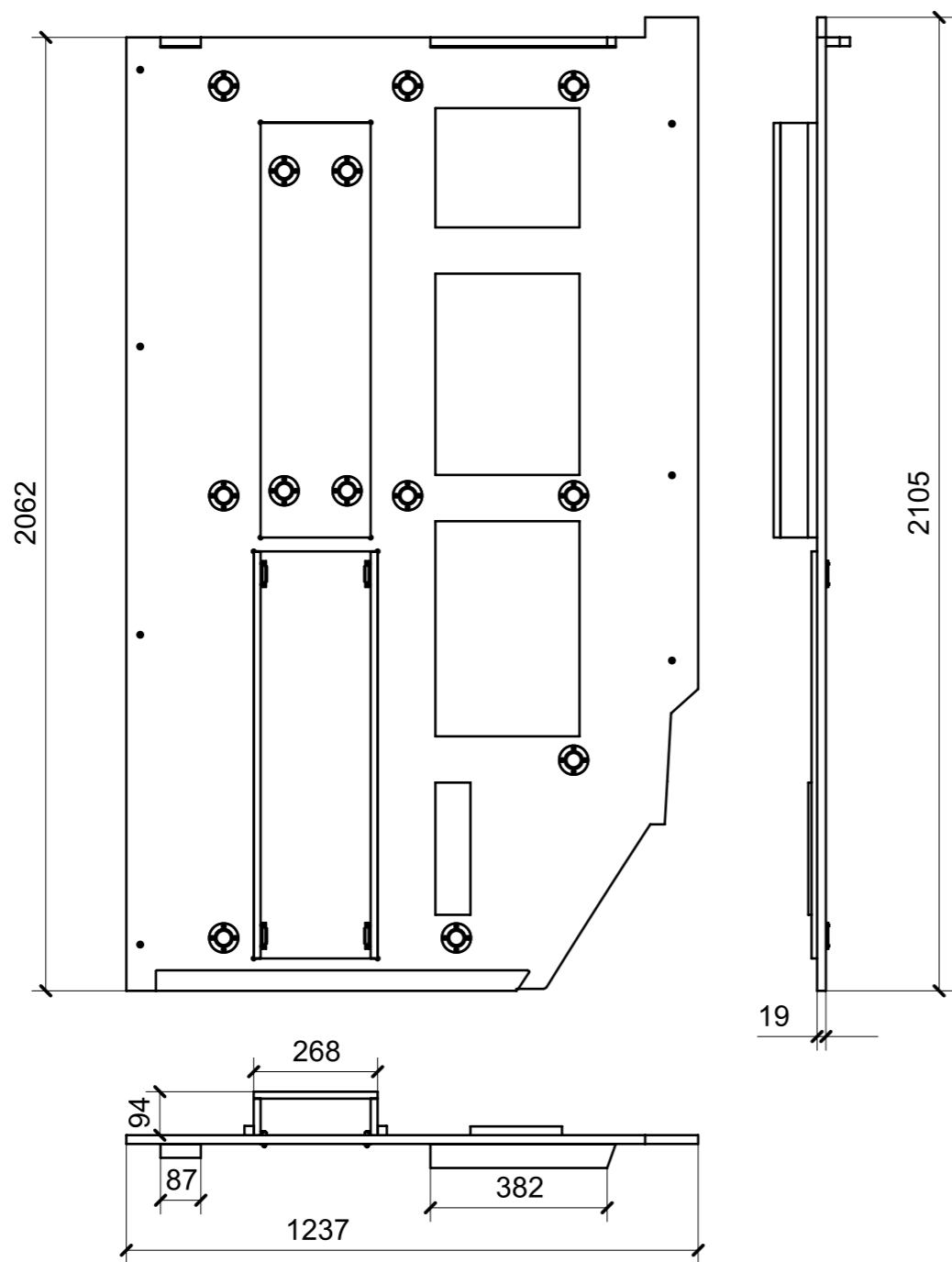
FERRAMENTA	QTY
VITE 6MA X 25 TESTA BOMBATA	4
BUSSOLA 6MA X 10 FORO DIAM.8	6
FITLOCK F_MASCHERPA_6020101102	10

LOCALE	CODICE	DESCRIZIONE COMPONENTE	FINITURA	GR.
BAGNO ARMATORE	MD320_WB01	PARETE INGRESSO DOCCIA	OKOUME' GREZZO	2



FERRAMENTA	QTY
BUSSOLA 6MA X 10 FORO DIAM.8	12

LOCALE	CODICE	DESCRIZIONE COMPONENTE	FINITURA	GR.
BAGNO ARMATORE	MD320_WD01	PARETE MISCELATORI DOCCIA	OKOUME' GREZZO	PTP



FERRAMENTA	QTY
CHIUSURA A SPINTA_TECHNOPARTNER_SOU C3-203	4
FITLOCK F_MASCHERPA_6020101102	13
BUSSOLA 6MA X 10 FORO DIAM.8	7

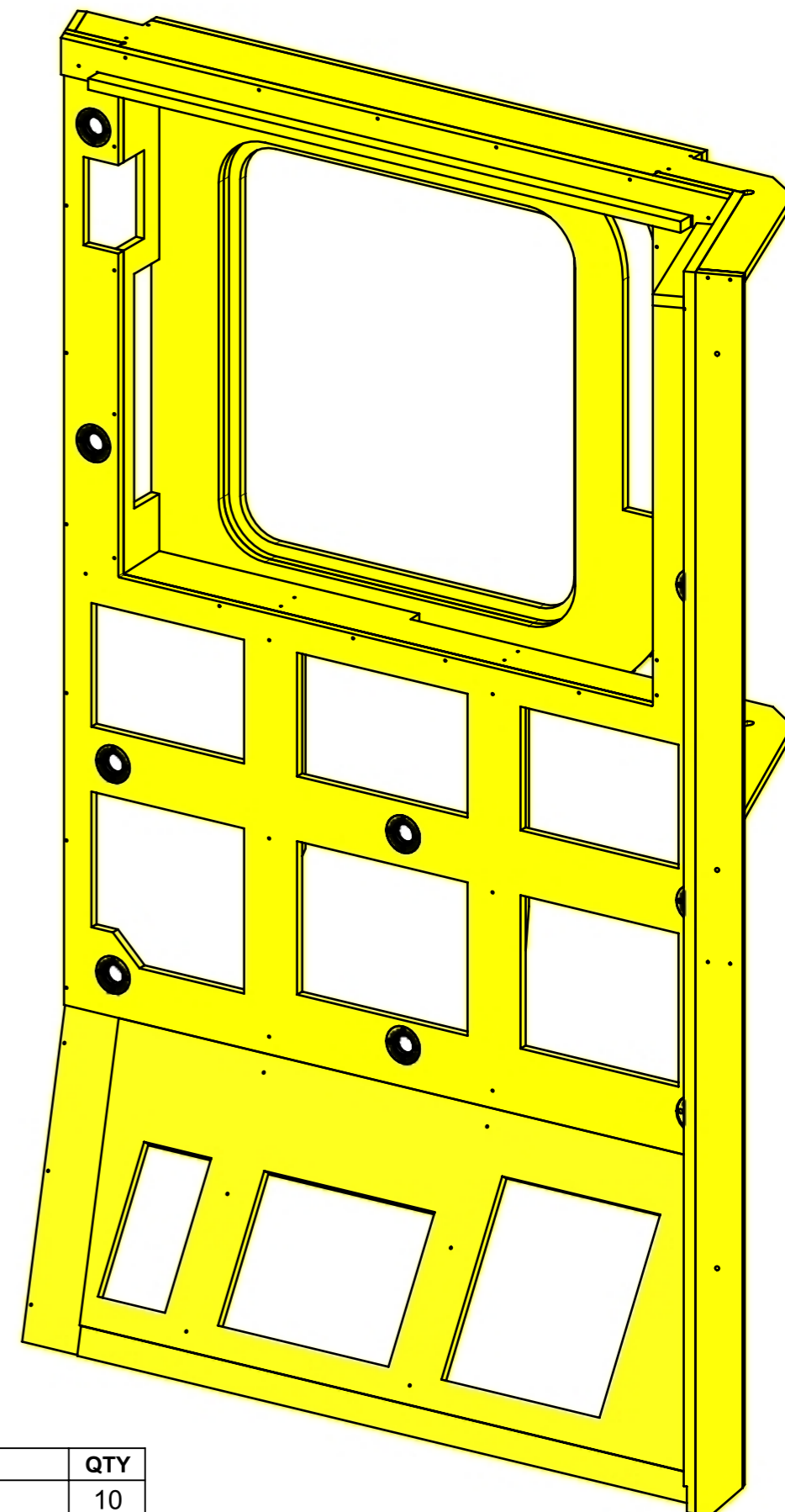
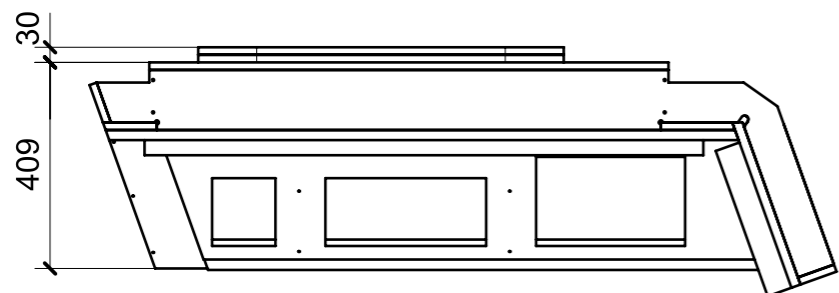
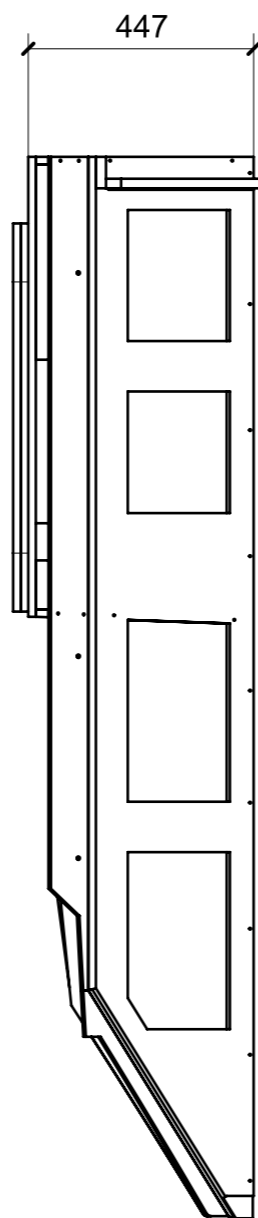
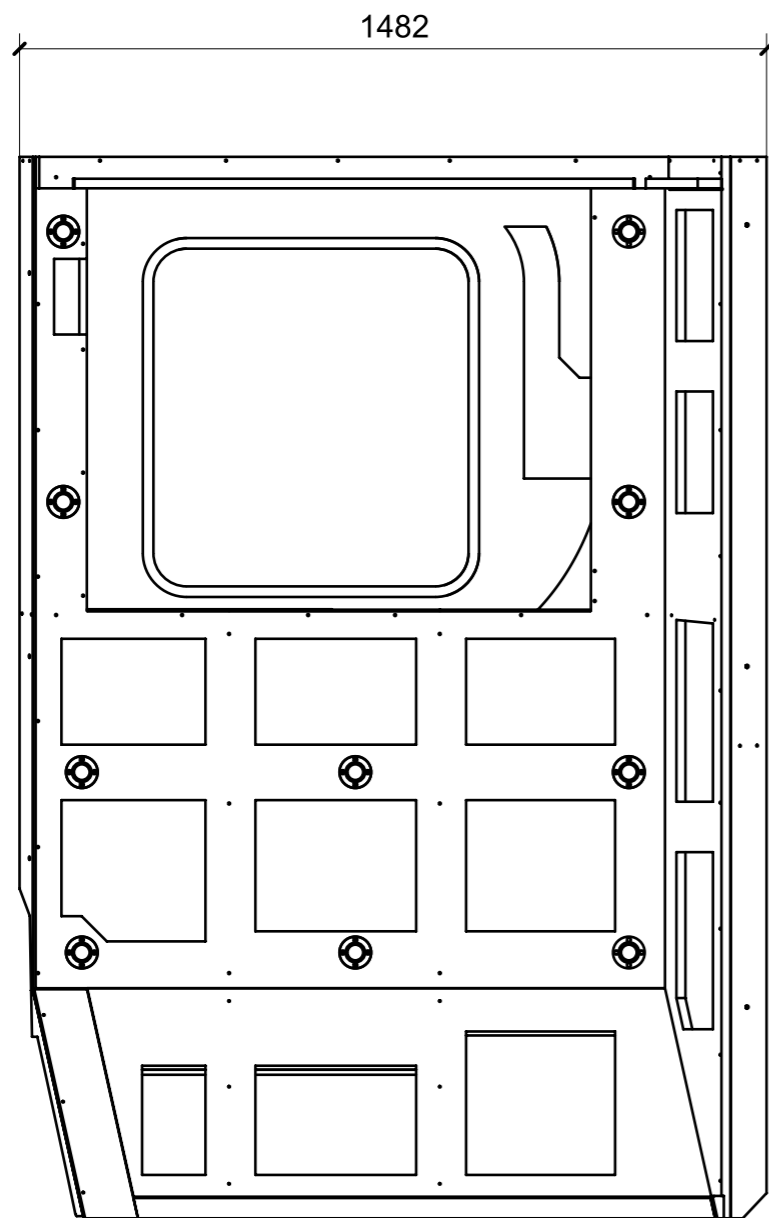
VERNICIATURA LASTRA/LACCATI:

● = FILI RASATI

● = VERNICIARE 1 LATO + FILI RASATI O BORDATI

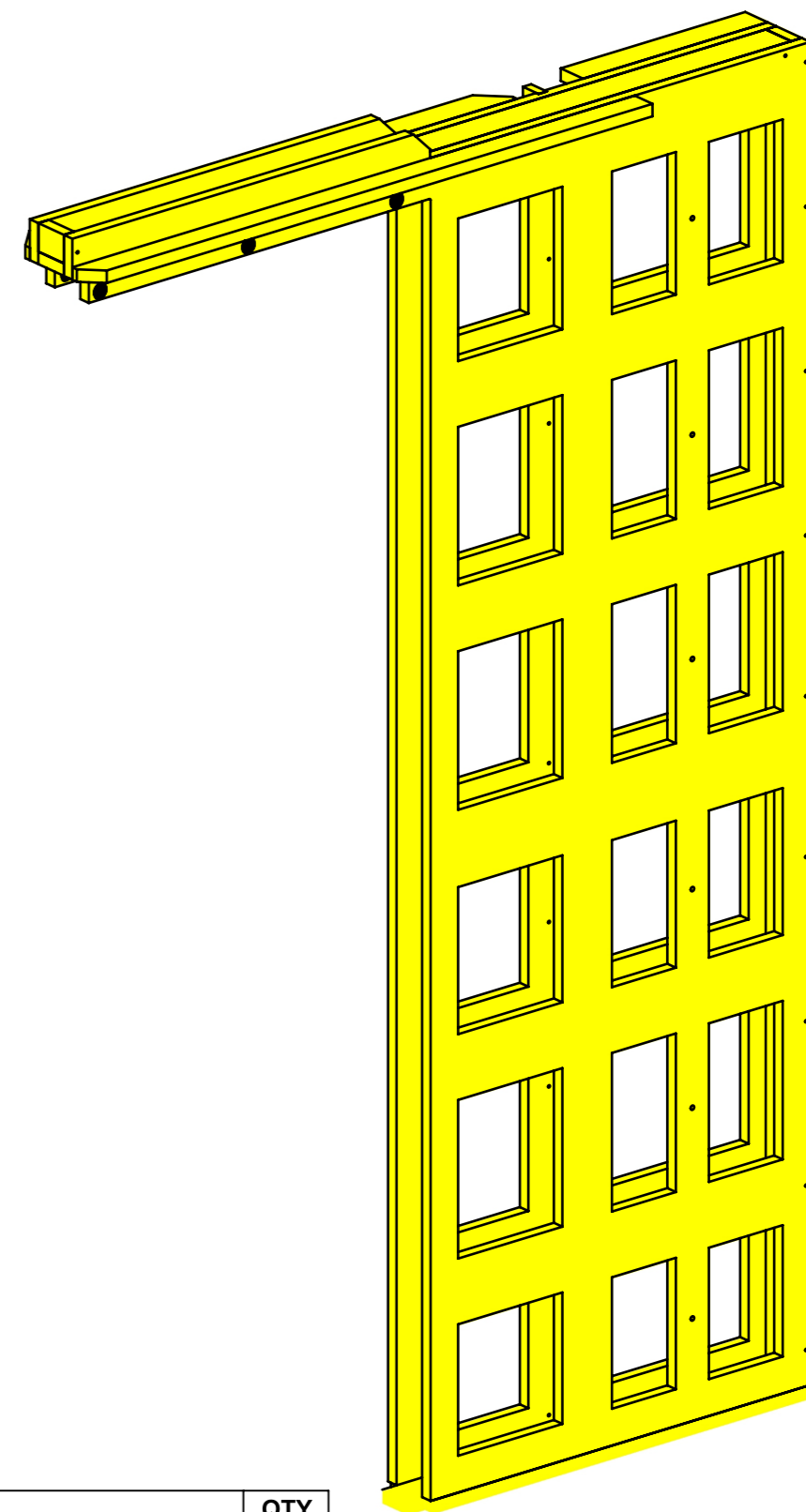
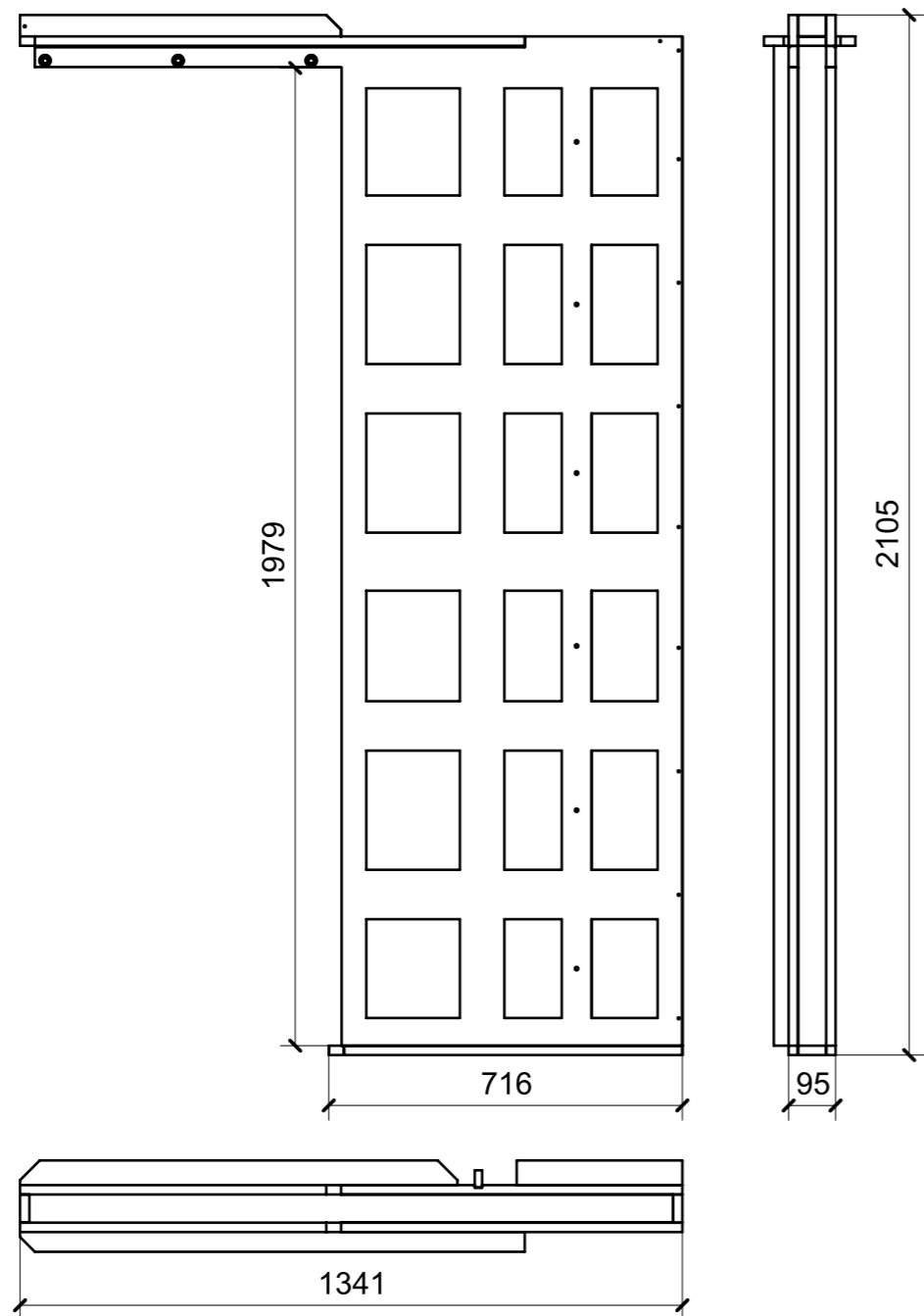
NESSUN SIMBOLO = VERNICIARE 2 LATI + FILI RASATI O BORDATI

LOCALE	CODICE	DESCRIZIONE COMPONENTE	FINITURA	GR.
BAGNO ARMATORE	MD320_WF01	MURATA SX DOCCIA	OKOUME' GREZZO	2



FERRAMENTA	QTY
FITLOCK F_MASCHERPA_6020101102	10

LOCALE	CODICE	DESCRIZIONE COMPONENTE	FINITURA	GR.
BAGNO ARMATORE	MD320_WG01	PARETE PORTA SCORREVOLE VAR.1-2	OKOUME' GREZZO	PTP



FERRAMENTA	QTY
BUSSOLA 6MA X 10 FORO DIAM.8	3
FM INCASSO_ITALVIPLA_973_FMPC_F1A	6

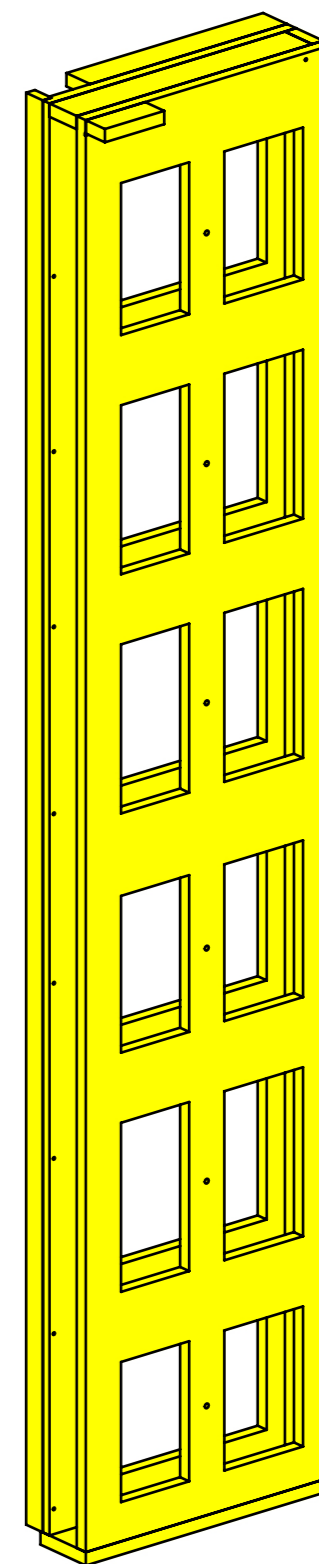
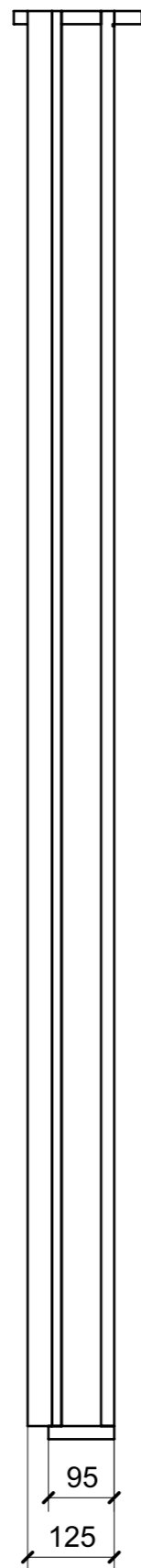
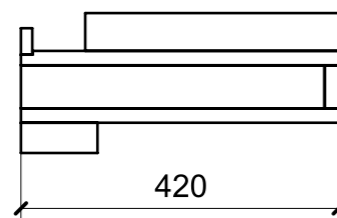
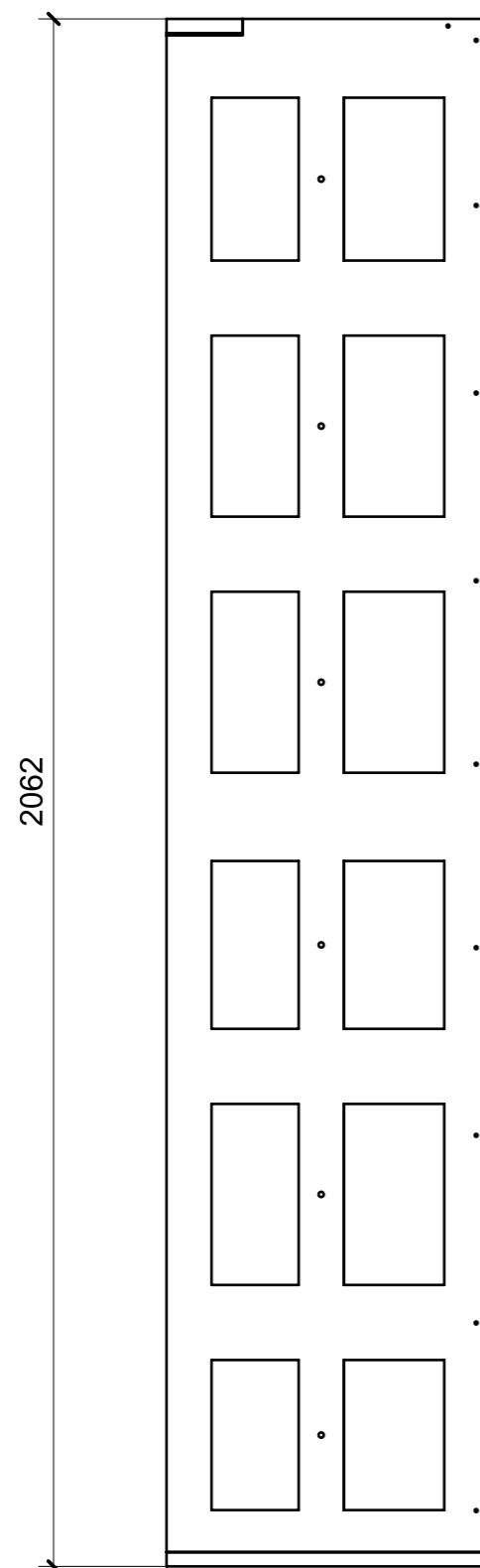
VERNICIATURA LASTRA/LACCATI:

● = FILI RASATI

● = VERNICIARE 1 LATO + FILI RASATI O BORDATI

NESSUN SIMBOLO = VERNICIARE 2 LATI + FILI RASATI O BORDATI

LOCALE	CODICE	DESCRIZIONE COMPONENTE	FINITURA	GR.
BAGNO ARMATORE	MD320_WWG01	PARETE PORTA SCORREVOLE VAR.3-4	OKOUME' GREZZO	PTP



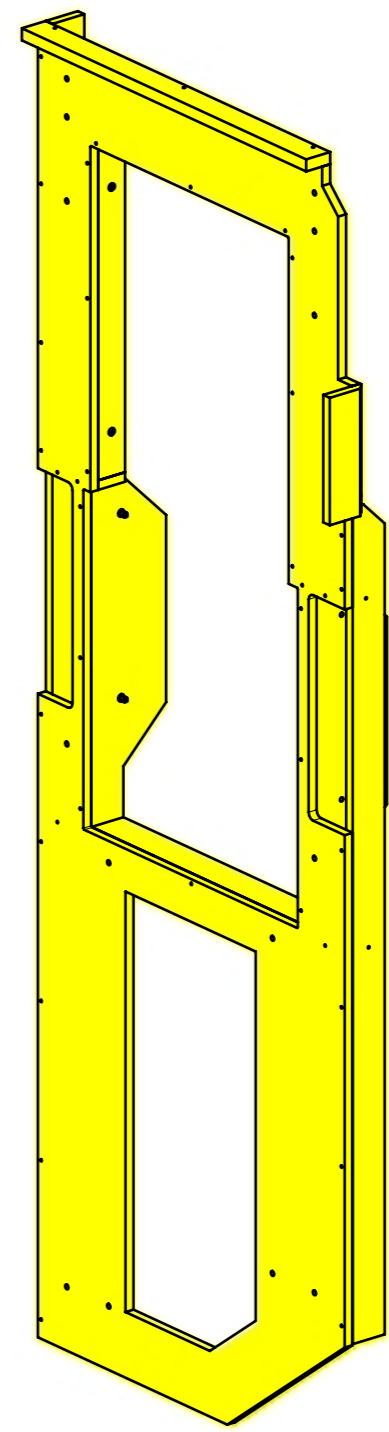
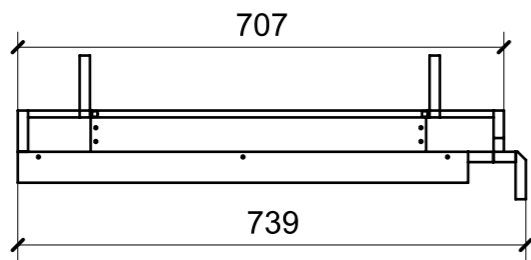
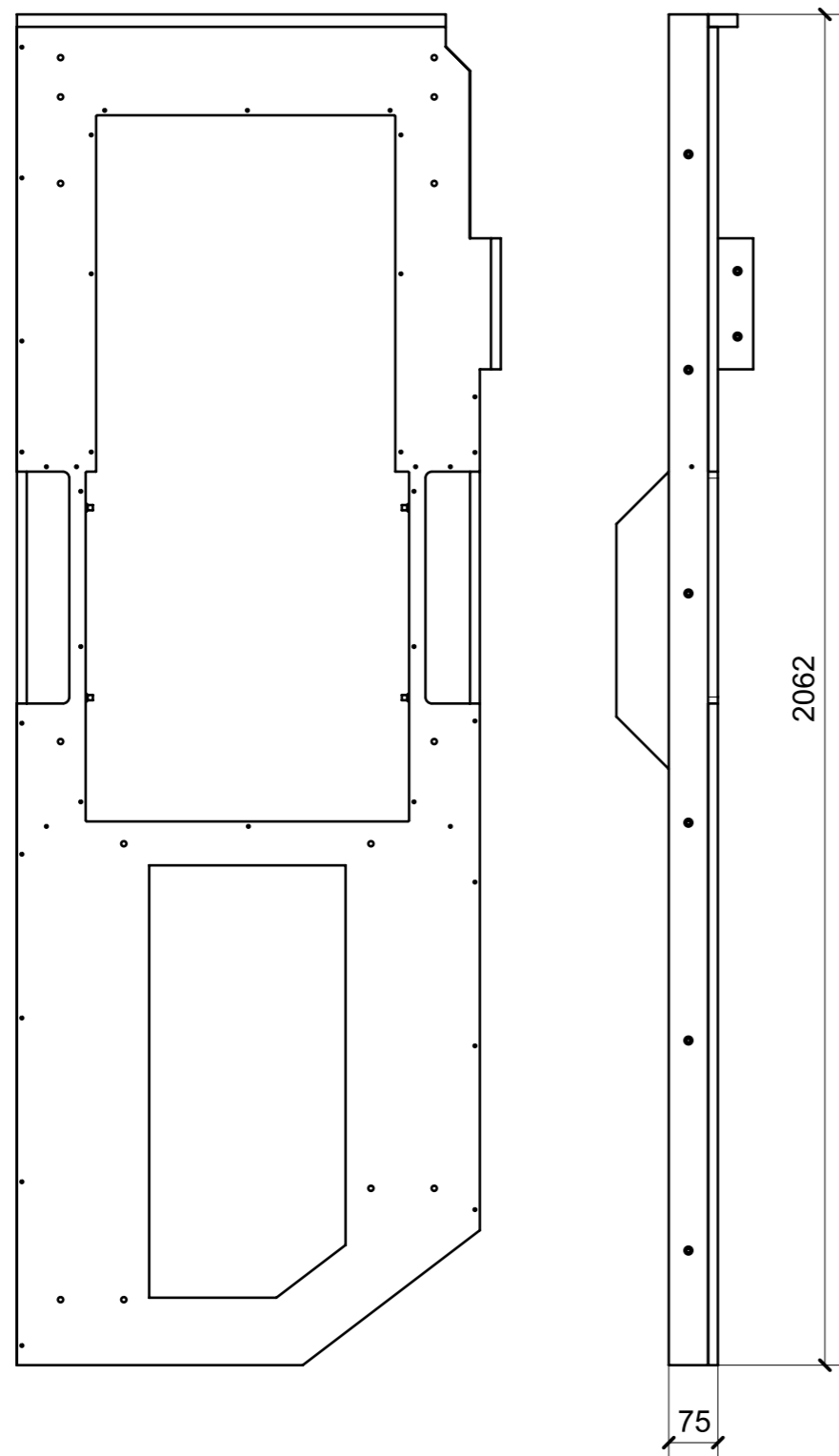
FERRAMENTA	QTY
BUSSOLA 6MA X 10 FORO DIAM.8	3

● = FILI RASATI

● = VERNICIARE 1 LATO + FILI RASATI O BORDATI

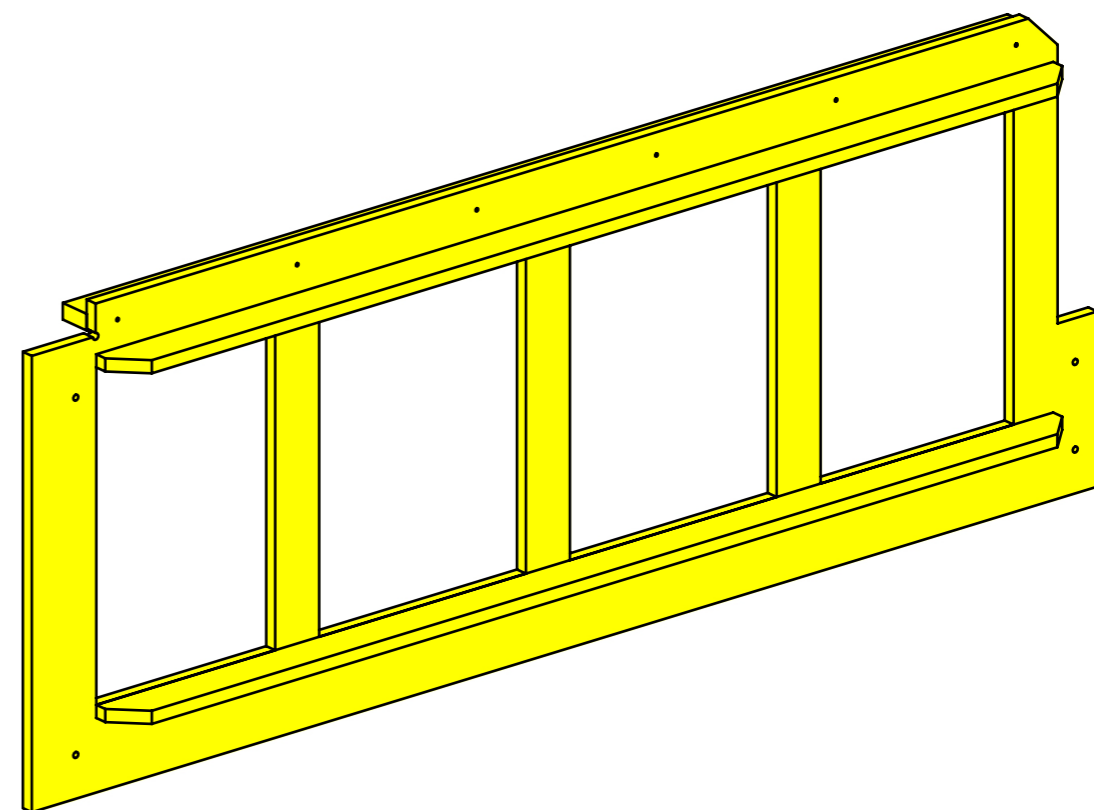
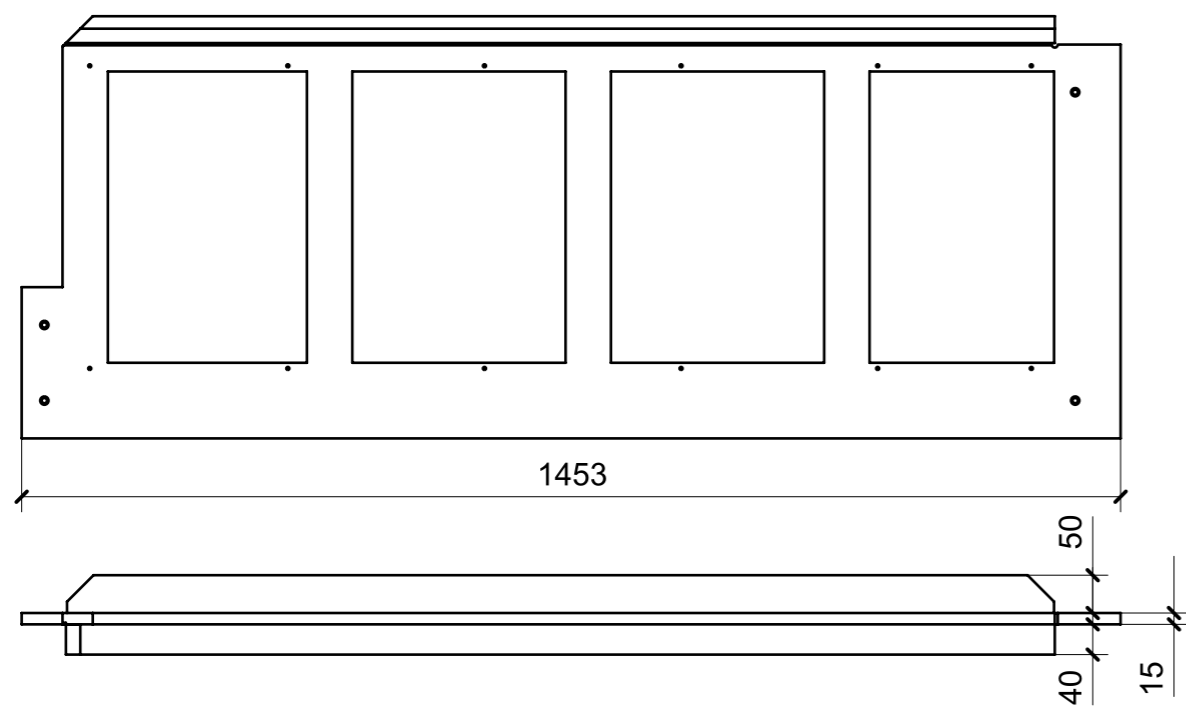
NESSUN SIMBOLO = VERNICIARE 2 LATI + FILI RASATI O BORDATI

LOCALE	CODICE	DESCRIZIONE COMPONENTE	FINITURA	GR.
BAGNO ARMATORE	MD320_WH01	PARETE NICCHIA WATER	OKOUME' GREZZO	2



FERRAMENTA	QTY
BUSSOLA 6MA X 10 FORO DIAM.8	16

LOCALE	CODICE	DESCRIZIONE COMPONENTE	FINITURA	GR.
BAGNO ARMATORE	MD320_WI01	PATERE WC CENTRONAVE PRUA VAR.1-3	OKOUME' GREZZO	PTP



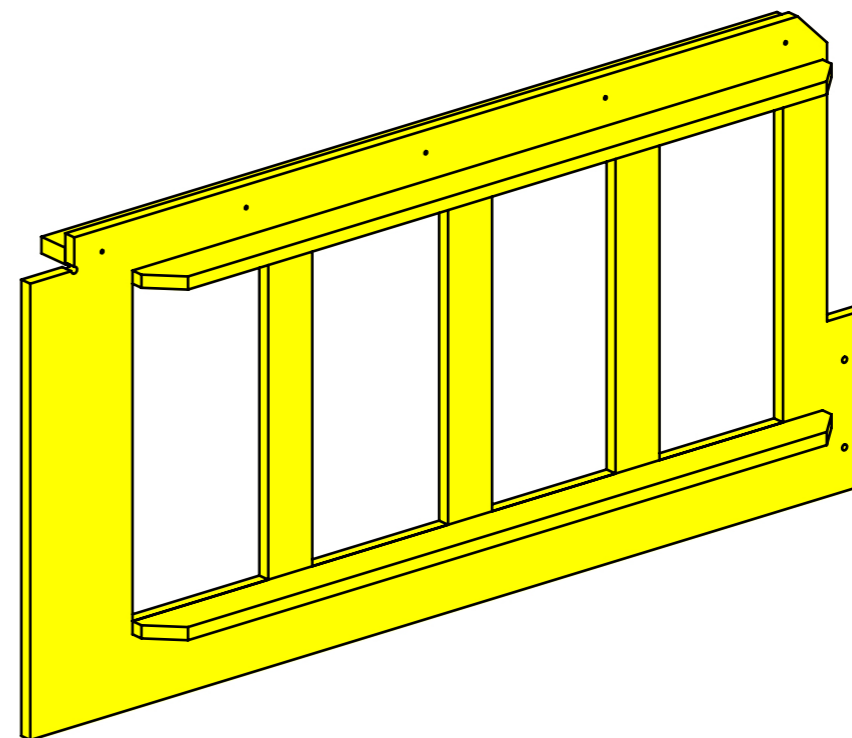
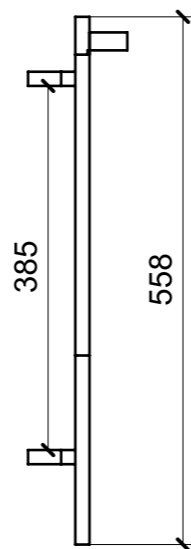
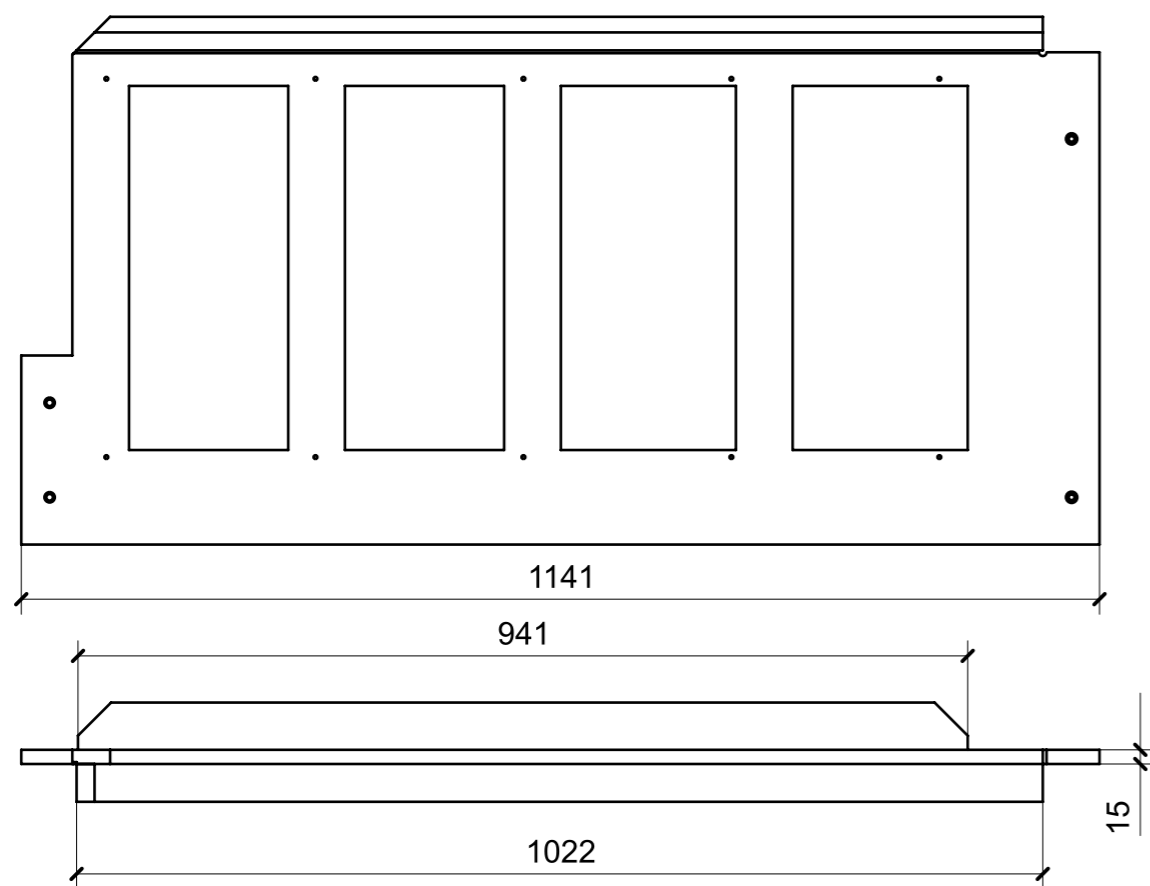
VERNICIATURA LASTRA/LACCATI:

● = FILI RASATI

● = VERNICIARE 1 LATO + FILI RASATI O BORDATI

NESSUN SIMBOLO = VERNICIARE 2 LATI + FILI RASATI O BORDATI

LOCALE	CODICE	DESCRIZIONE COMPONENTE	FINITURA	GR.
BAGNO ARMATORE	MD320_WWI01	PATERE WC CENTRONAVE PRUA VAR.2-4	OKOUME' GREZZO	PTP



FERRAMENTA	QTY
BUSSOLA 6MA X 10 FORO DIAM.8	2

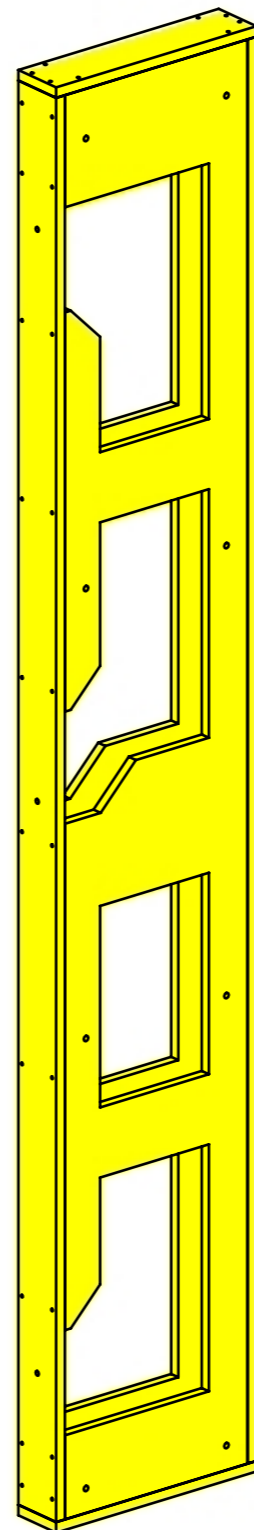
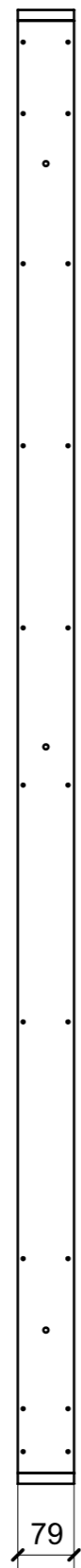
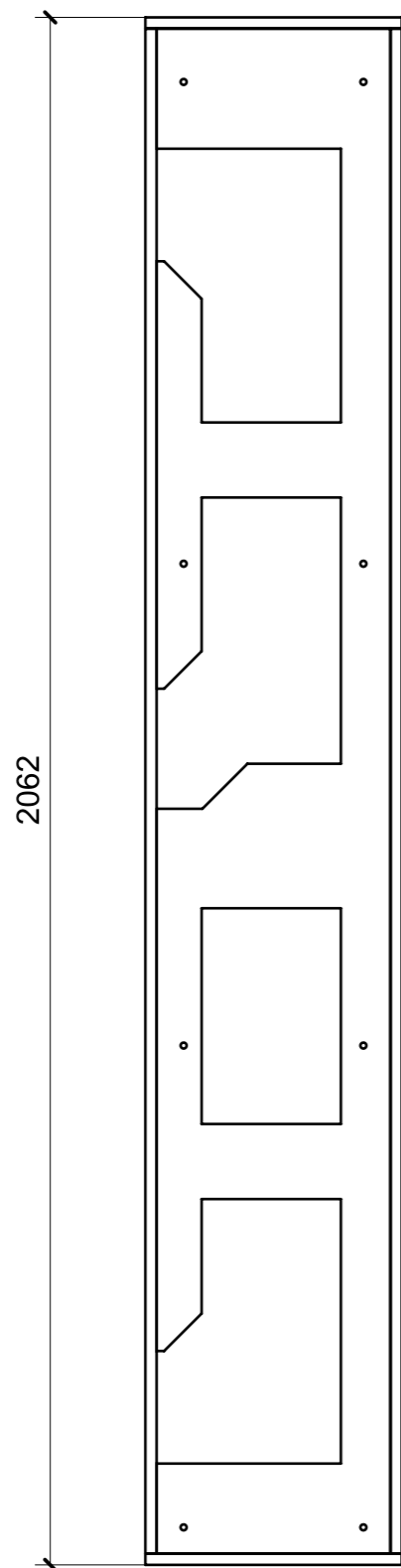
VERNICIATURA LASTRA/LACCATI:

● = FILI RASATI

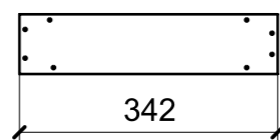
● = VERNICIARE 1 LATO + FILI RASATI O BORDATI

NESSUN SIMBOLO = VERNICIARE 2 LATI + FILI RASATI O BORDATI

LOCALE	CODICE	DESCRIZIONE COMPONENTE	FINITURA	GR.
BAGNO ARMATORE	MD320_WJ01	INGROSSO PARETE WC VAR.1-3	OKOUME' GREZZO	2

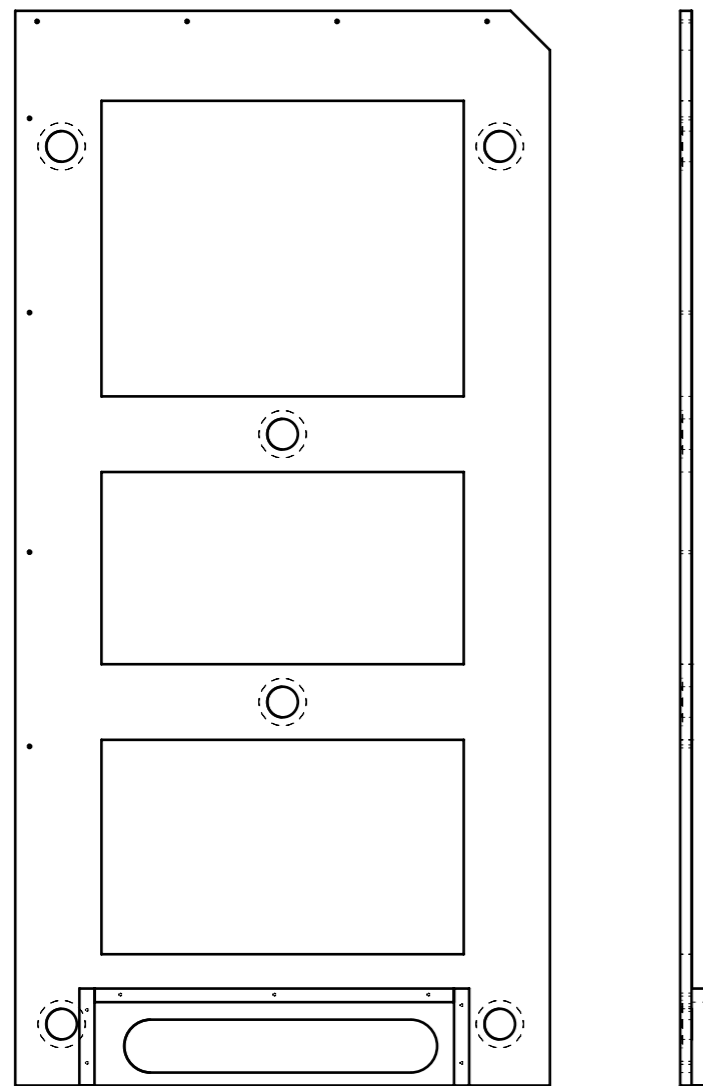


01

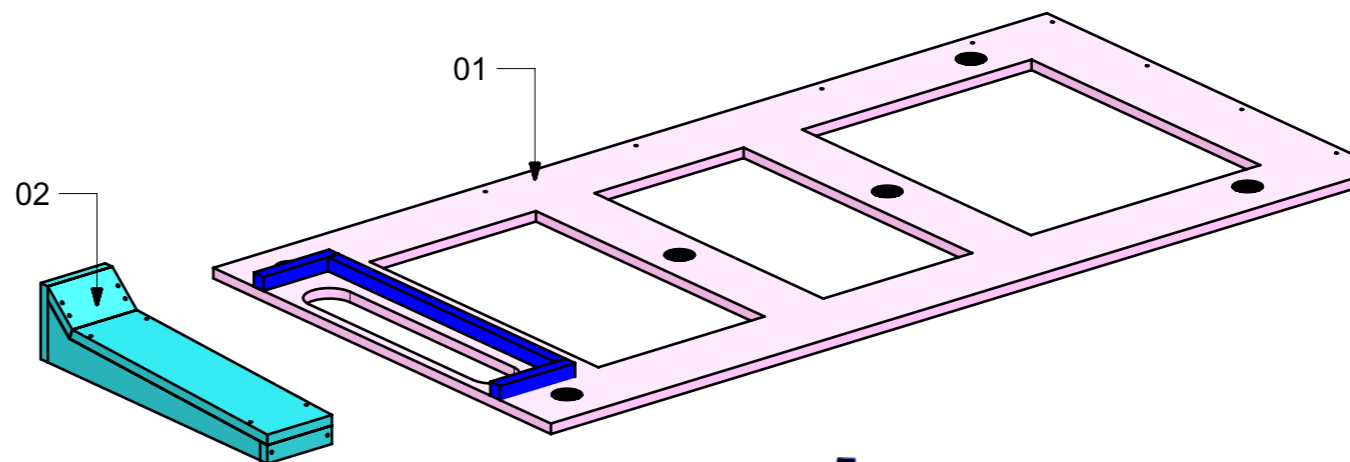


FERRAMENTA	QTY
FITLOCK F_MASCHERPA_6020101102	6

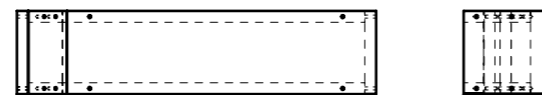
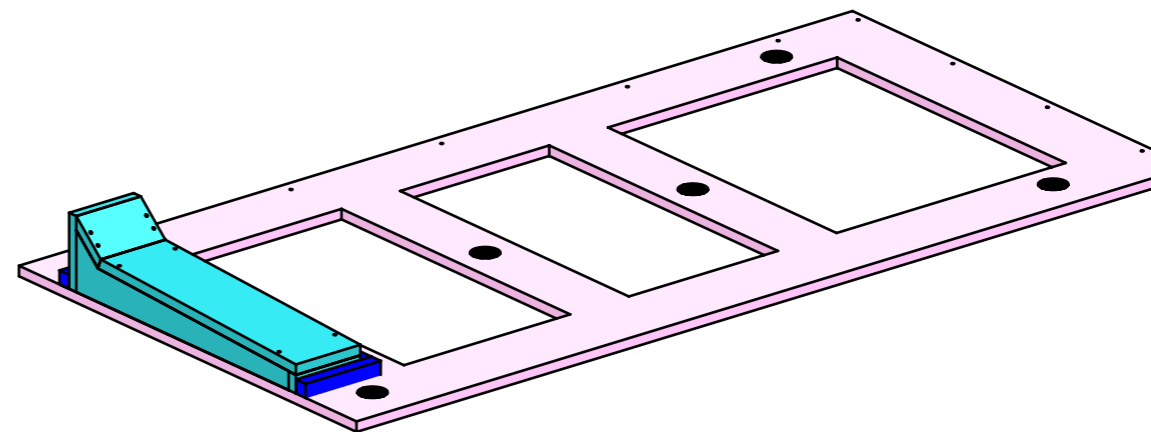
LOCALE	CODICE	DESCRIZIONE COMPONENTE	FINITURA	GR.
BAGNO ARMATORE	MD320_WL01	CIELINO WC VAR.1-3	CARTA MELAMINICA NERA \GREZZO VERNICIATO ANTI ROMBO	PTP



01



ELEMENTI DA MONTARE  
in MG\_WL01  
e spedire con unico imballo



02

FERRAMENTA	QTY
FITLOCK F_MASCHERPA_6020101102	6

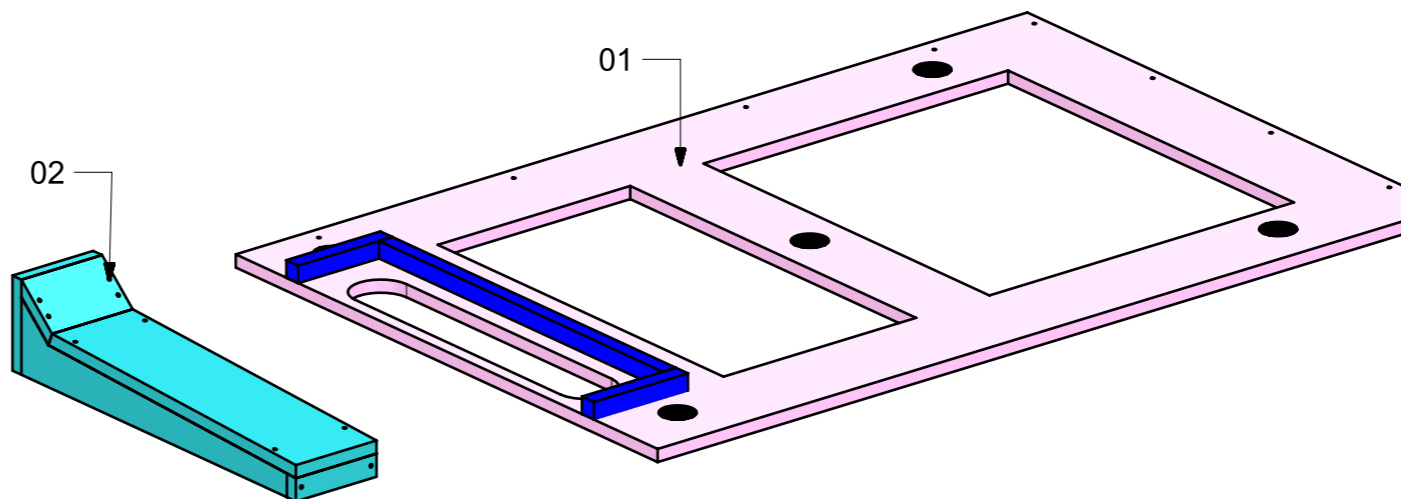
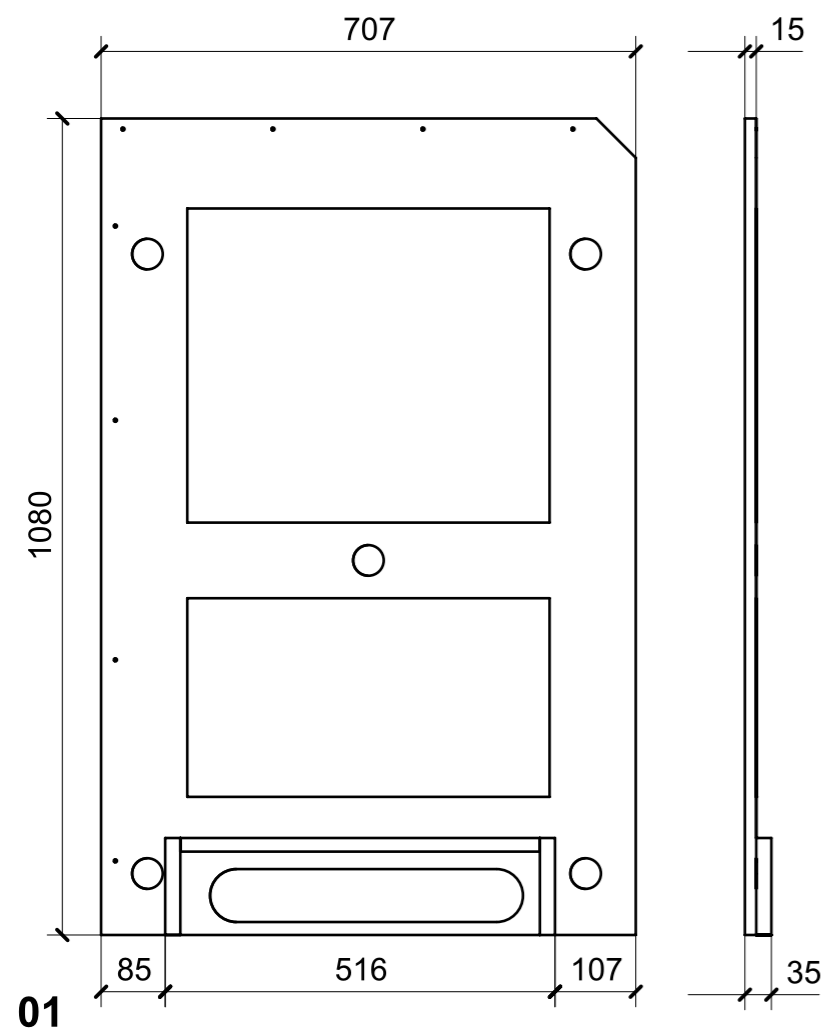
VERNICIATURA LASTRA/LACCATI:

● = FILI RASATI

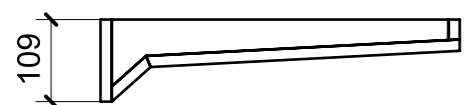
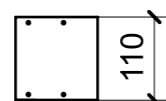
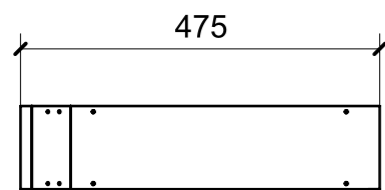
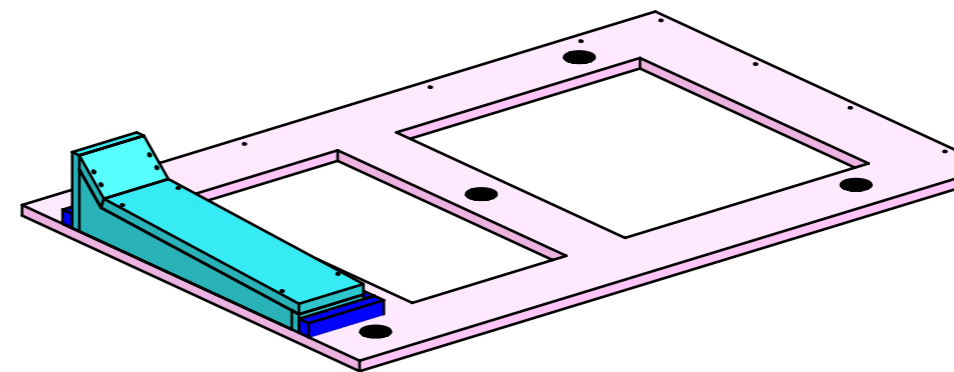
● = VERNICIARE 1 LATO + FILI RASATI O BORDATI

NESSUN SIMBOLO = VERNICIARE 2 LATI + FILI RASATI O BORDATI

LOCALE	CODICE	DESCRIZIONE COMPONENTE	FINITURA	GR.
BAGNO ARMATORE	MD320_WWL01	CIELINO WC VAR.2-4	CARTA MELAMINICA NERA \GREZZO VERNICIATO ANTI ROMBO	PTP



ELEMENTI DA MONTARE  
in MG\_WWL01  
e spedire con unico imballo



02

FERRAMENTA	QTY
FITLOCK F_MASCHERPA_6020101102	5

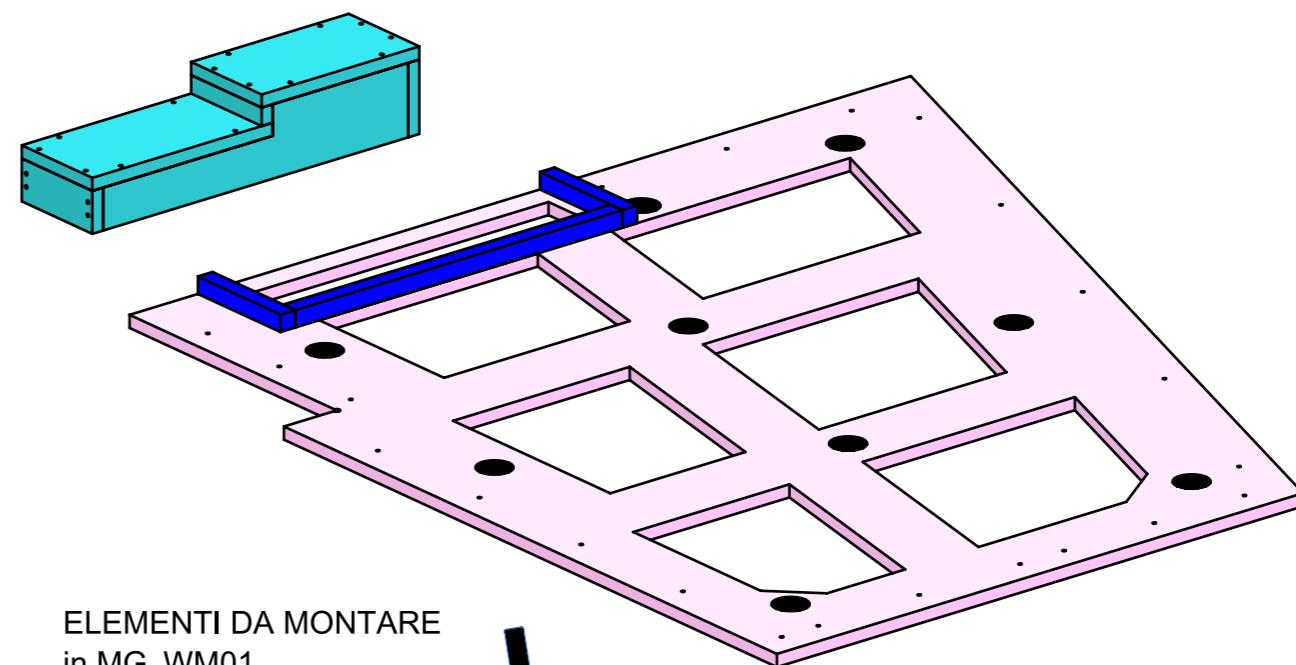
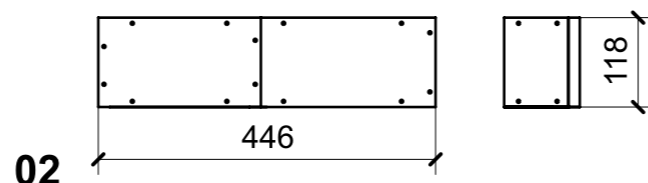
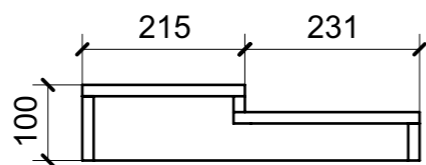
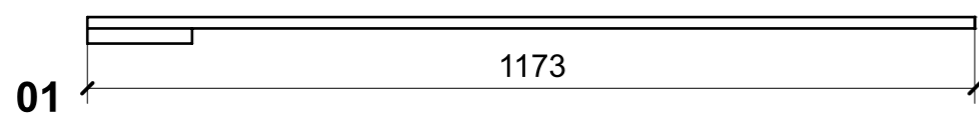
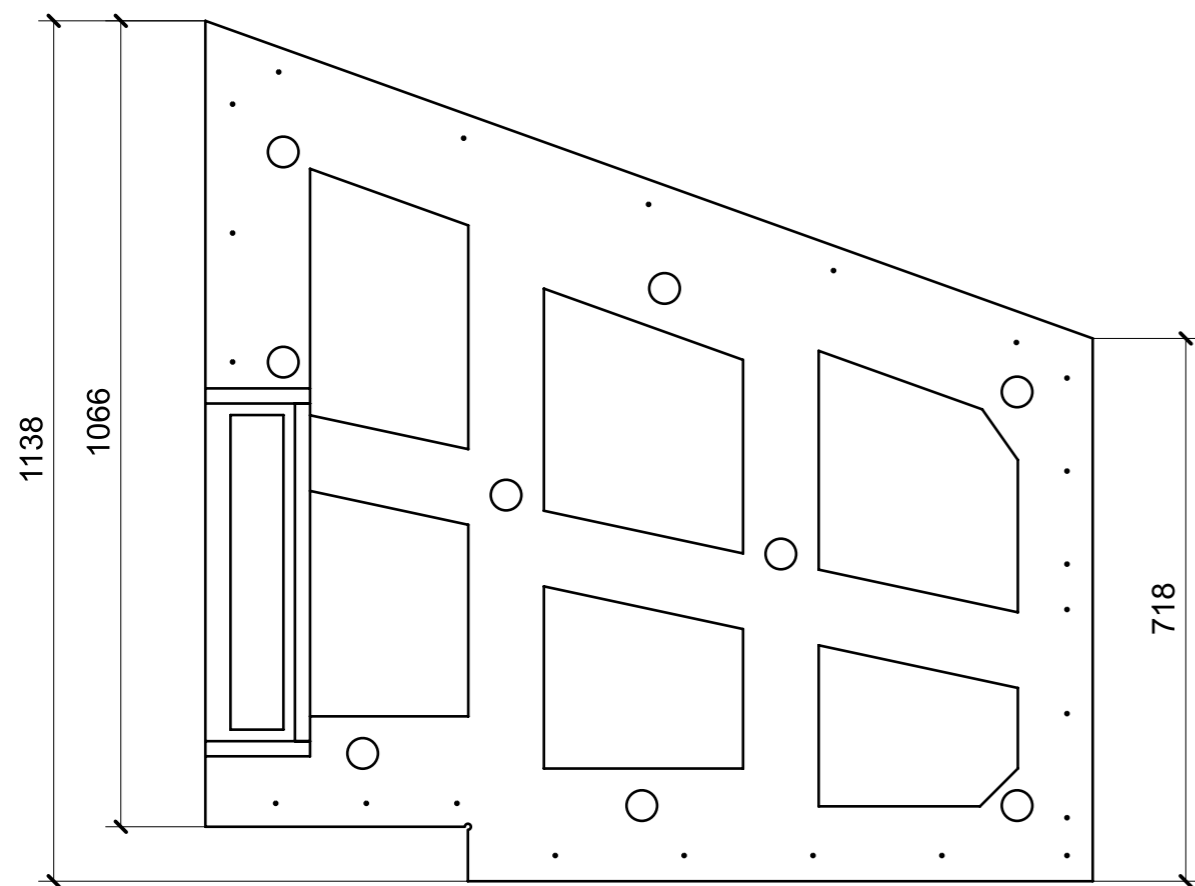
VERNICIATURA LASTRA/LACCATI:

● = FILI RASATI

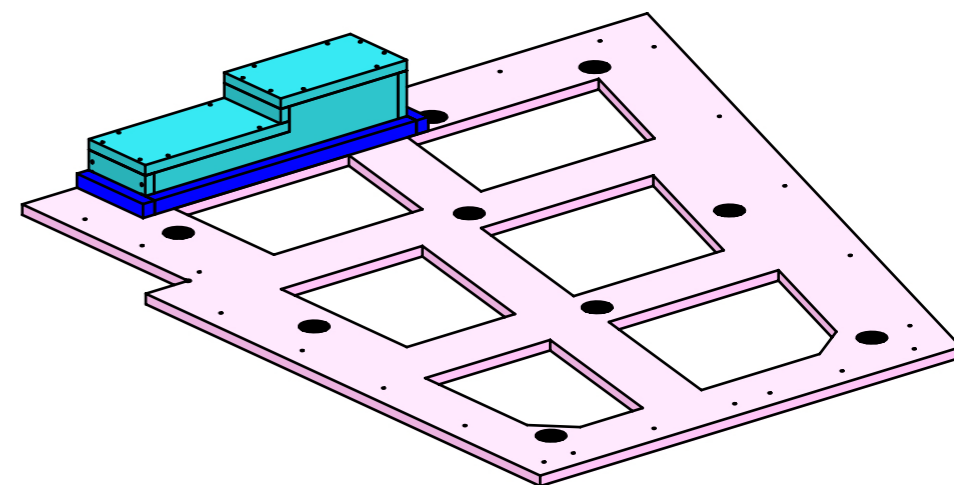
● = VERNICIARE 1 LATO + FILI RASATI O BORDATI

NESSUN SIMBOLO = VERNICIARE 2 LATI + FILI RASATI O BORDATI

LOCALE	CODICE	DESCRIZIONE COMPONENTE	FINITURA	GR.
BAGNO ARMATORE	MD320_WM01	CIELINO DOCCIA	CARTA MELAMINICA NERA \GREZZO VERNICIATO ANTI ROMBO	PTP



ELEMENTI DA MONTARE  
in MG\_WM01  
e spedire con unico imballo



FERRAMENTA	QTY
FITLOCK F_MASCHERPA_6020101102	9

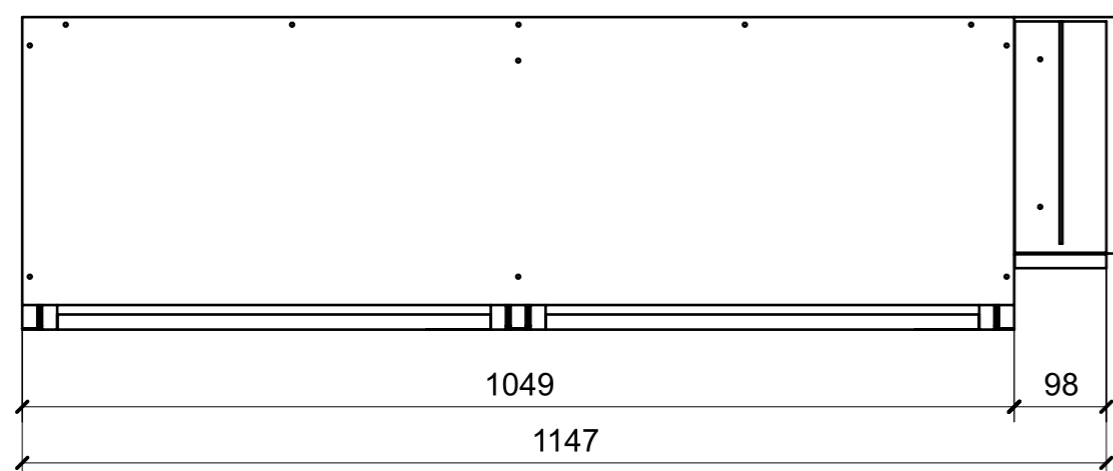
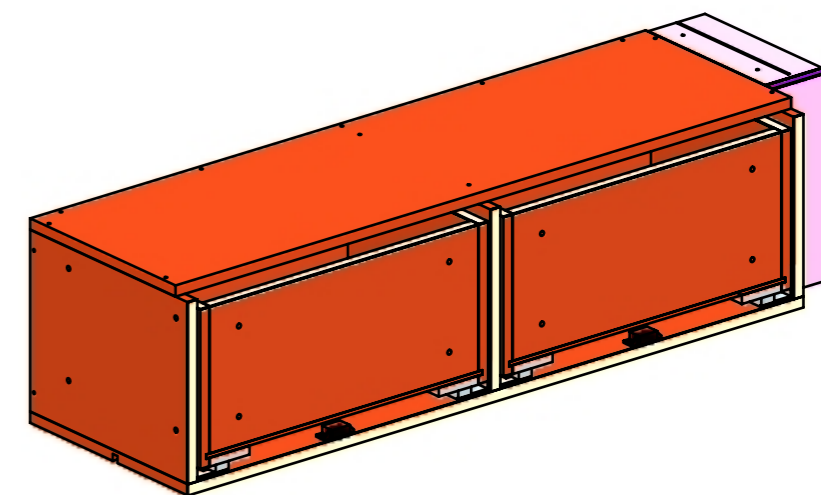
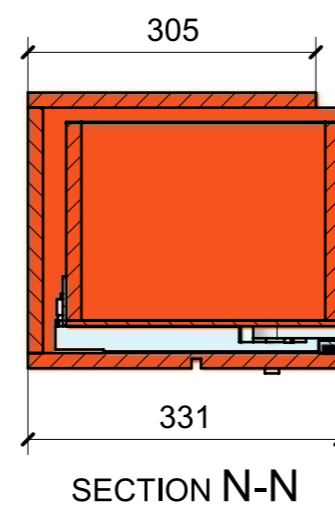
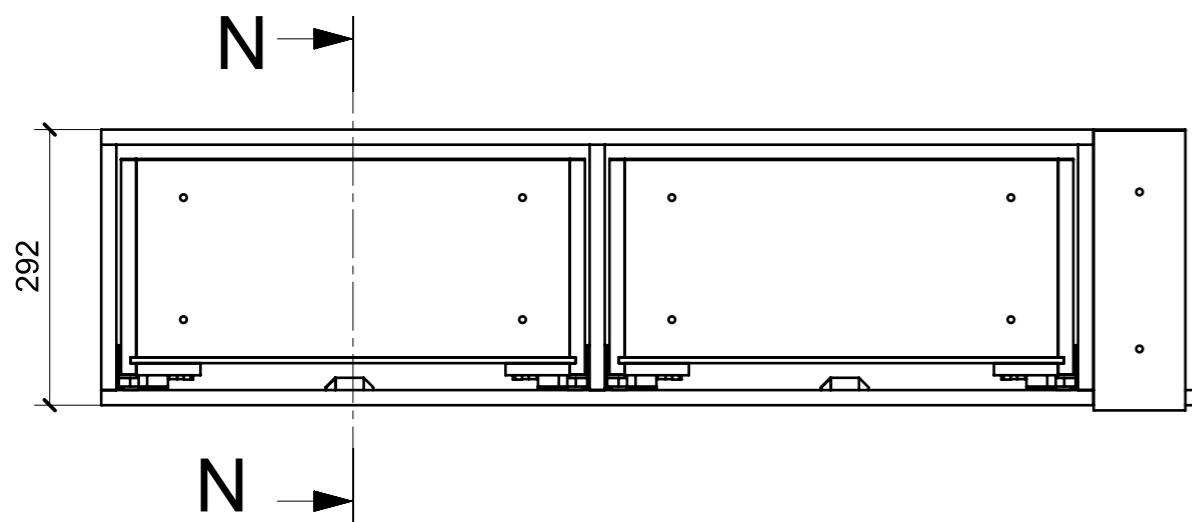
VERNICIATURA LASTRA/LACCATI:

● = FILI RASATI

● = VERNICIARE 1 LATO + FILI RASATI O BORDATI

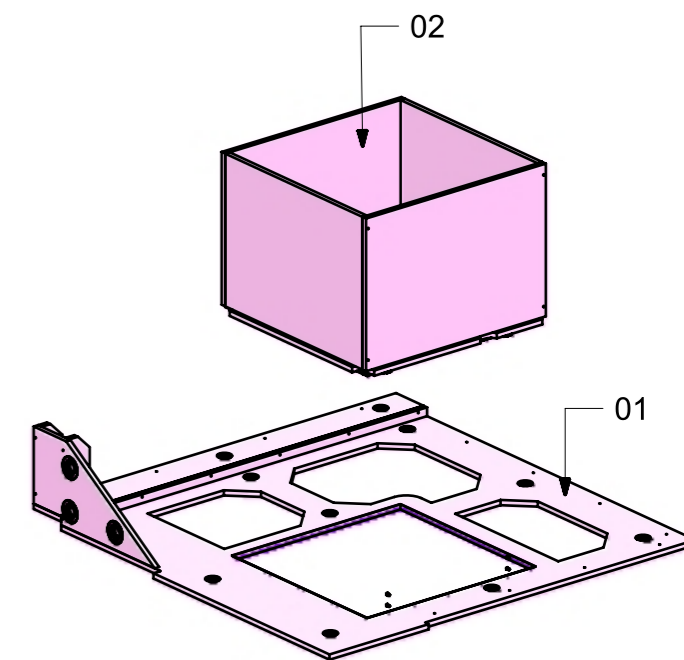
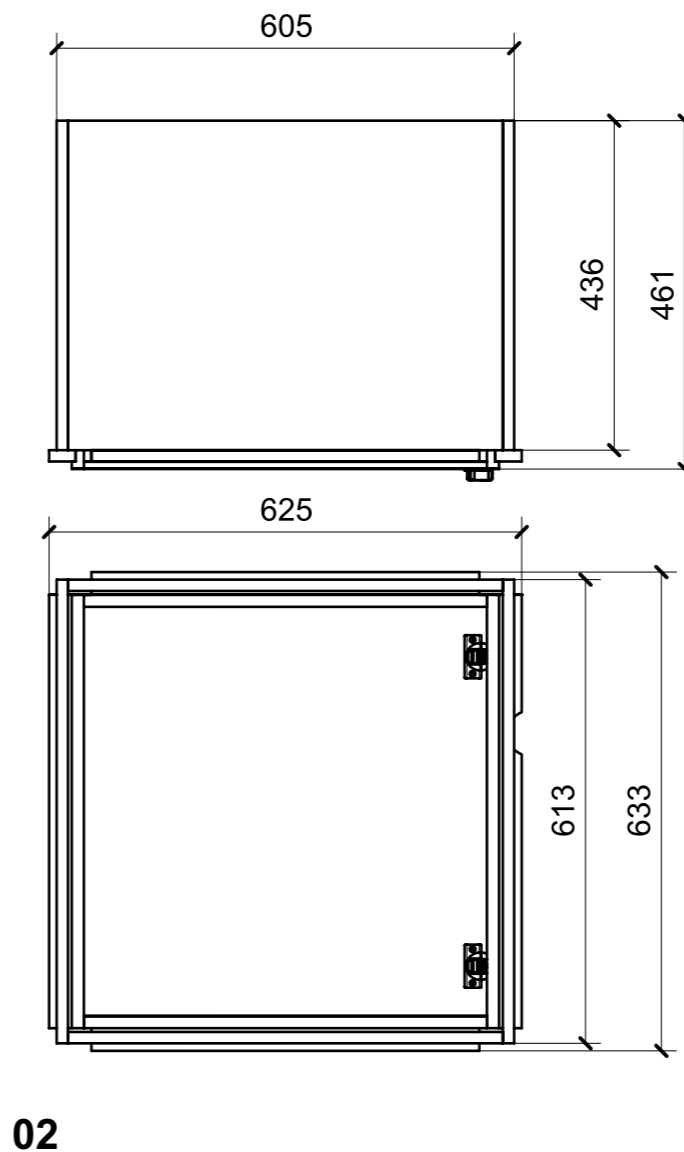
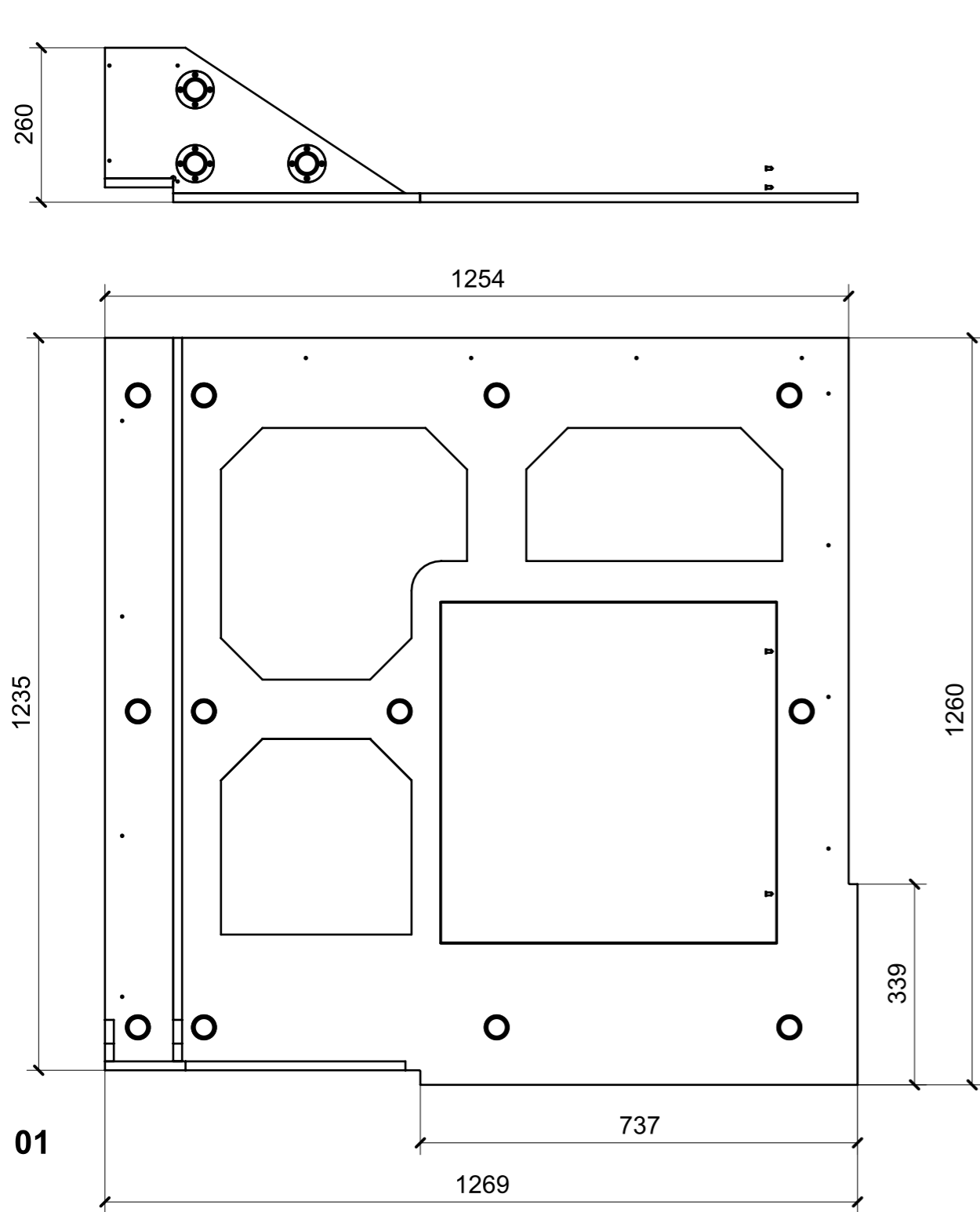
NESSUN SIMBOLO = VERNICIARE 2 LATI + FILI RASATI O BORDATI

LOCALE	CODICE	DESCRIZIONE COMPONENTE	FINITURA	GR.
BAGNO ARMATORE	MD320_WO01	CASSETTIERA MOBILE BAGNO	LAMINATO SMART 0180-2 JUNGLE	2



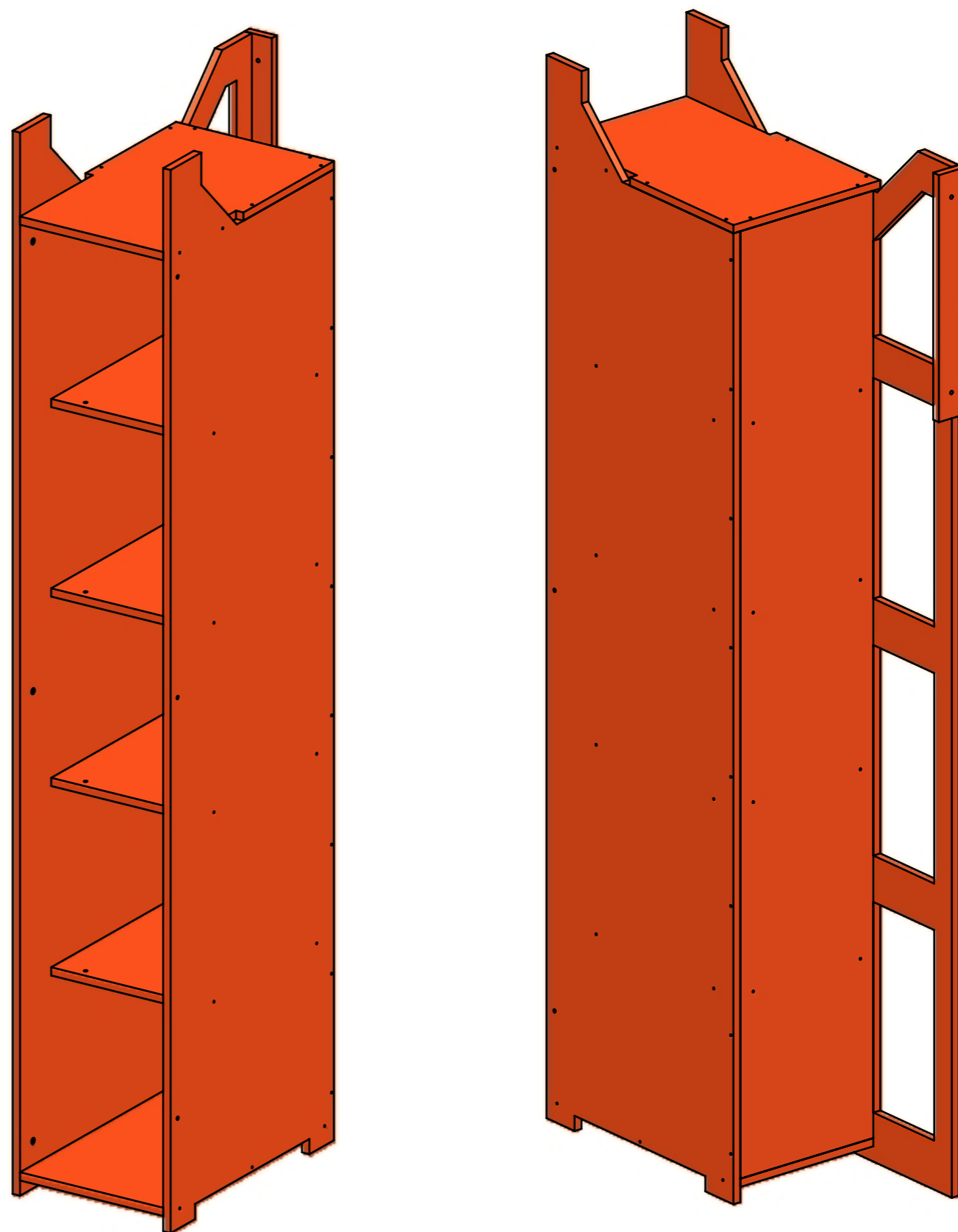
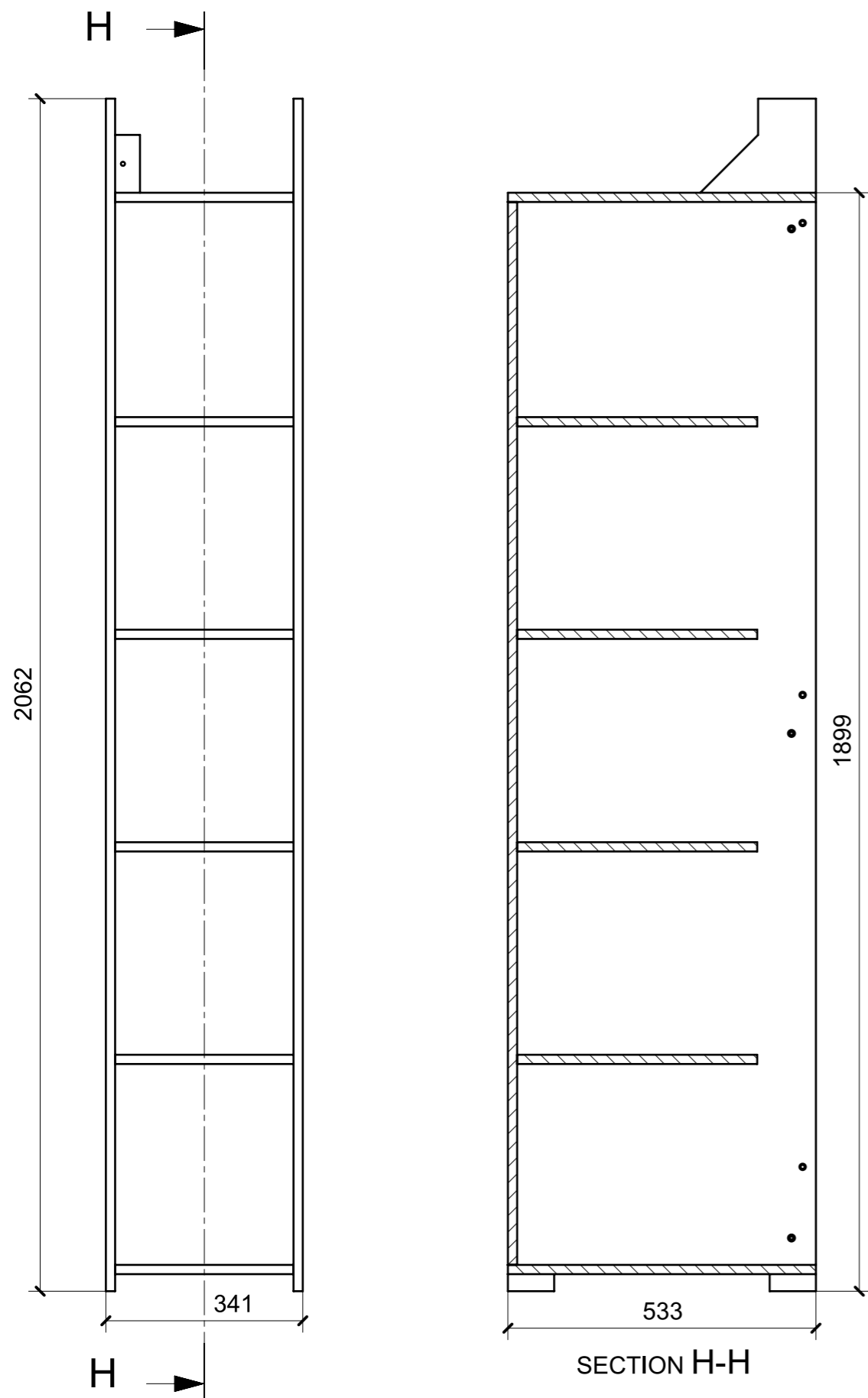
FERRAMENTA	QTY
GUIDA DYNAPRO SOFTCLOSE L300 L_FBC_F130107796 4D	2
CALAMITA SEALED MAGNETIC_TECNOPARTNER_MC-JM50-BL	2
GUIDA DYNAPRO FRONT LOCKING DEVICE R_FBC_F134108955 4D	2
GUIDA DYNAPRO FRONT LOCKING DEVICE L_FBC_F134108955 4D	2
GUIDA DYNAPRO ADJUSTAMENT ADAPTER R_FBC_F134141746 4D	2
GUIDA DYNAPRO SOFTCLOSE L300 R_FBC_F130107796 4D	2
GUIDA DYNAPRO ADJUSTAMENT ADAPTER L_FBC_F134141746 4D	2

LOCALE	CODICE	DESCRIZIONE COMPONENTE	FINITURA	GR.
BAGNO ARMATORE	MD320_WP01	CIELINO ZONA LAVELLO	CARTA MELAMINICA NERA	2



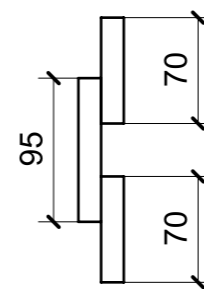
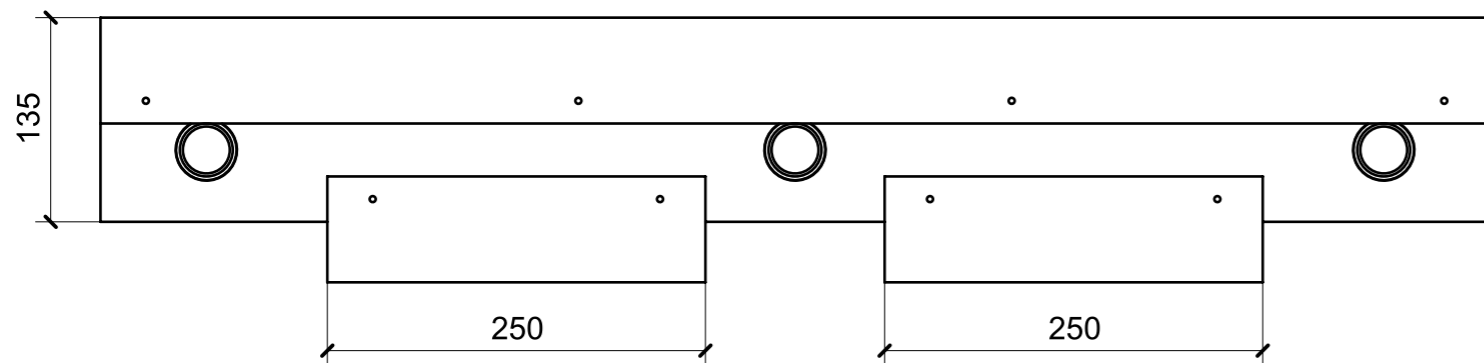
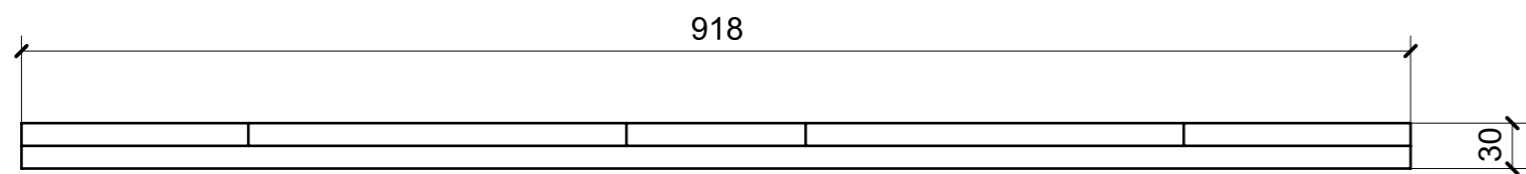
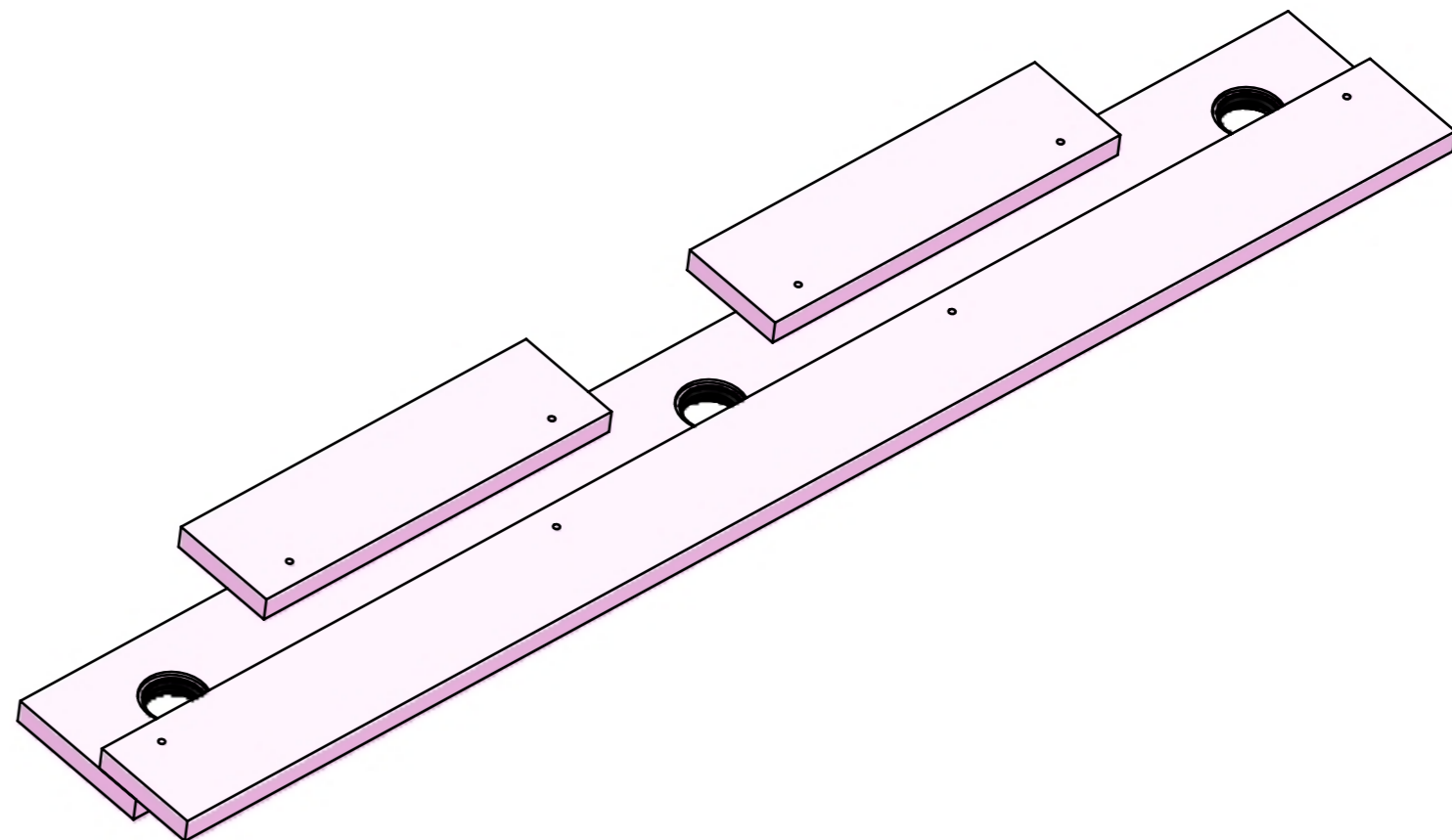
FERRAMENTA	QTY
COPERTURA BRACCIO CERNIERA NERO-HAFELE_342.94.602-BLUM_70.1503.STP	2
VITE 4MAX8 ANKOR BORGHI	4
BASE_3-NERA_HAFELE_342.22.067-BLUM_175H3130.STP	2
BUSSOLA 5MA ANKOR BORGHI	4
CERNIERA 94°_PIANA-NERA_HAFELE_342.46.604-BLUM_71B9550.STP	2
FITLOCK F_MASCHERPA_6020101102	15

LOCALE	CODICE	DESCRIZIONE COMPONENTE	FINITURA	GR.
BAGNO ARMATORE	MD320_WR01	ARMADIO PRUA FRONTE LAVELLO VAR.2-4	LAMINATO SMART 0180-2 JUNGLE	2



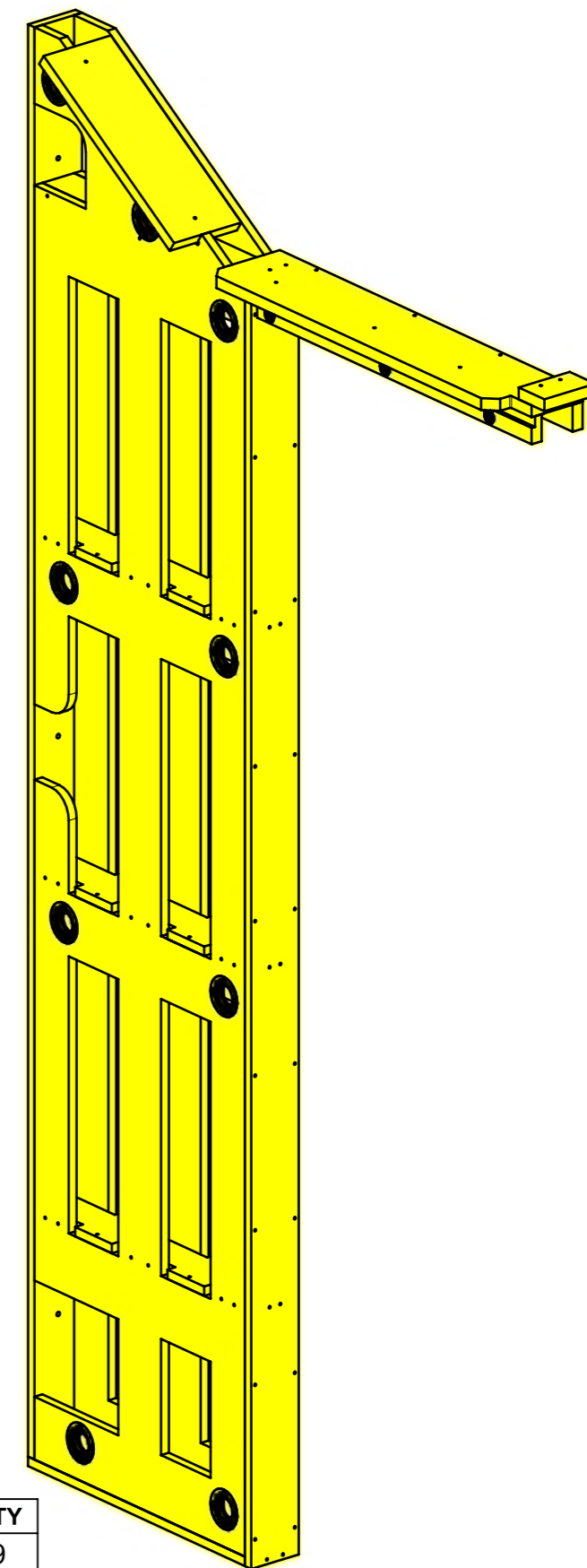
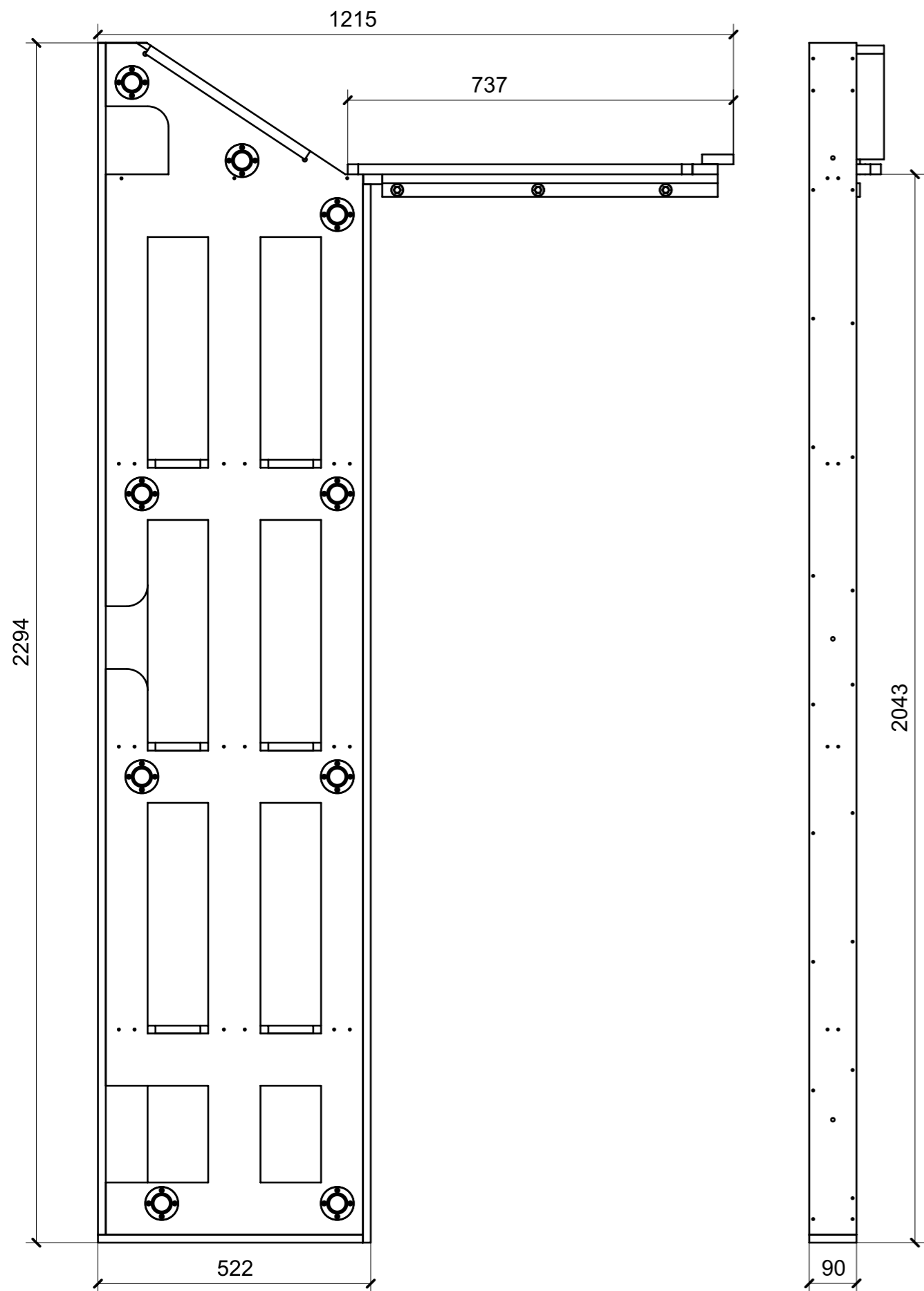
FERRAMENTA	QTY
BUSSOLA 6MA X 10 FORO DIAM.8	6

LOCALE	CODICE	DESCRIZIONE COMPONENTE	FINITURA	GR.
BAGNO ARMATORE	MD320_WS01	INTEGRAZIONE CIELINO ZONA WC VAR.2-4	CARTA MELAMINICA NERA	2



FERRAMENTA	QTY
FITLOCK F_MASCHERPA_6020101102	3

LOCALE	CODICE	DESCRIZIONE COMPONENTE	FINITURA	GR.
BAGNO ARMATORE	MD320_WT01	MURETTO DIVISORIO INGRESSO BAGNO VAR.3-4	OKOUME' GREZZO	2



FERRAMENTA	QTY
FITLOCK F_MASCHERPA_6020101102	9
FM INCASSO_ITALVIPLA_973_FMPC_F1A	6