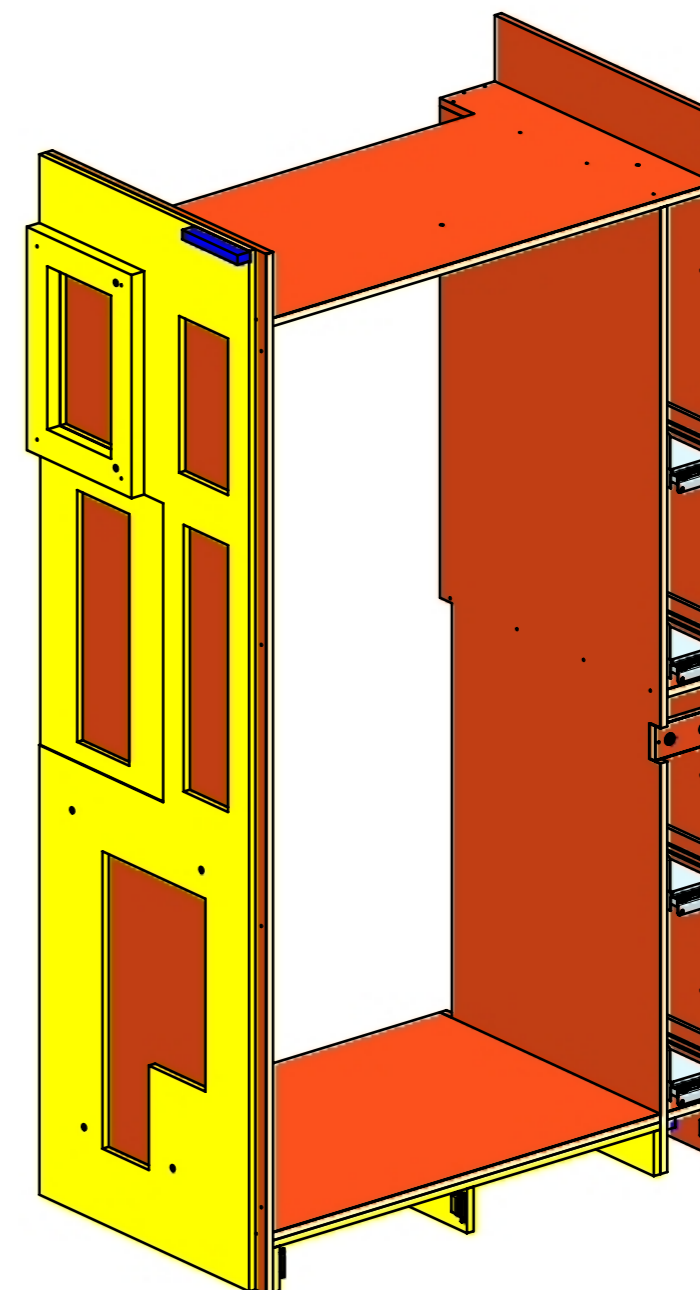
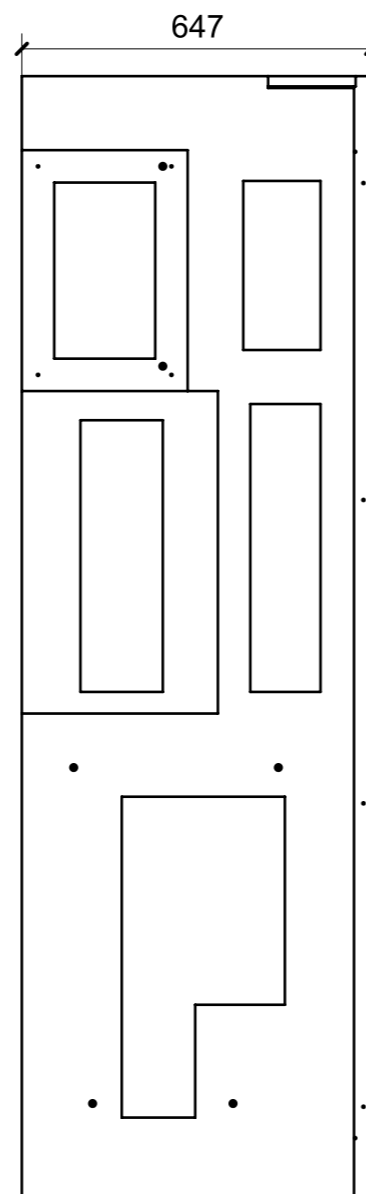
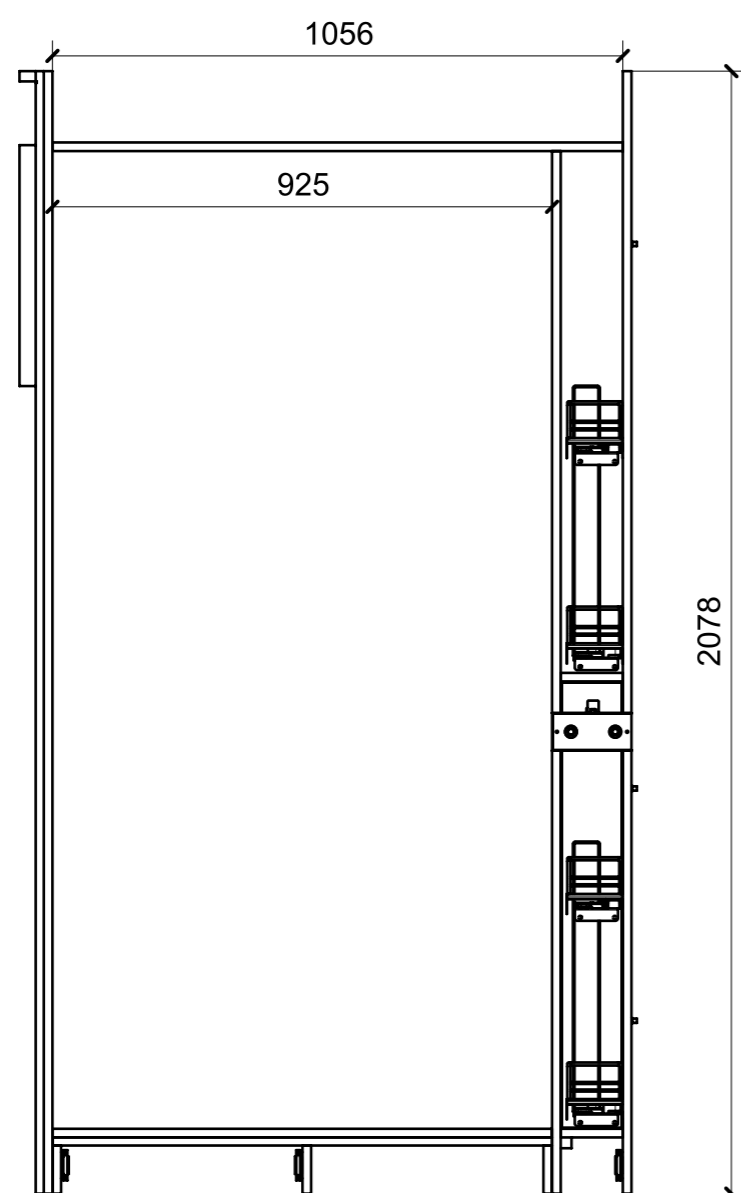


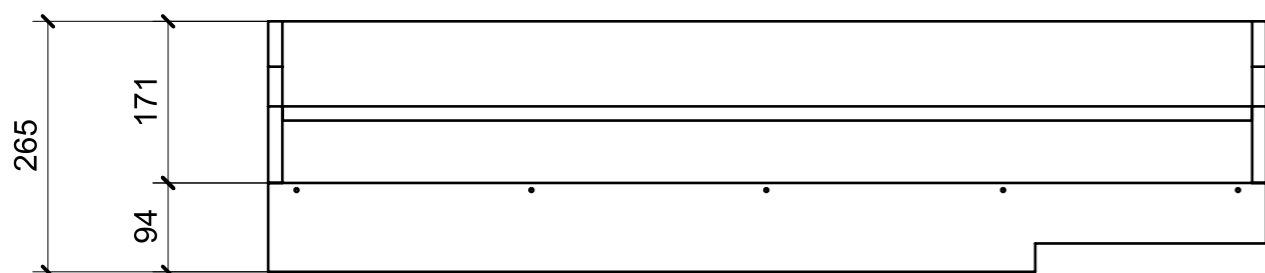
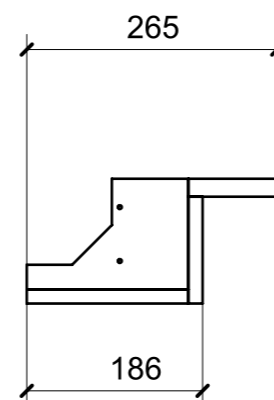
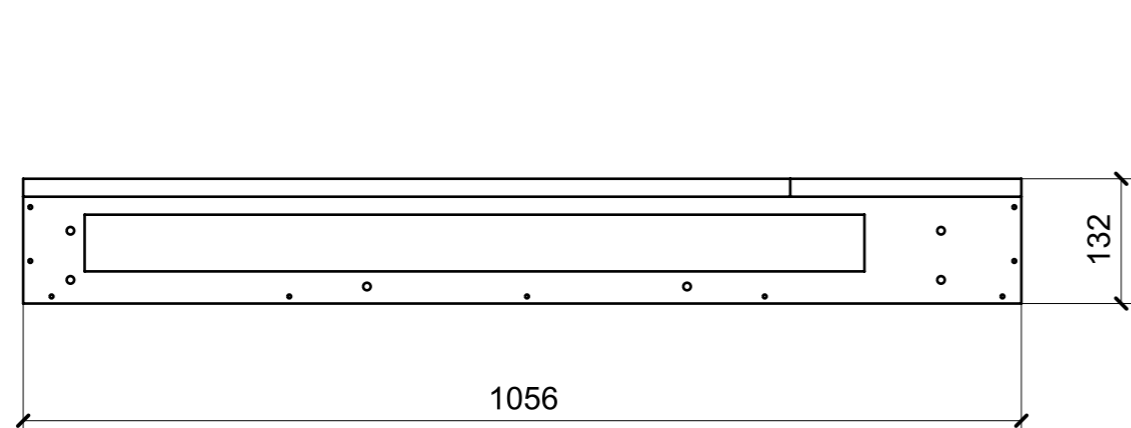
LOCALE	CODICE	DESCRIZIONE COMPONENTE	FINITURA	GR.
CUCINA	MD320_KA01	CASSA FRIGO POPPA	LAMINATO SMART 0180-2 JUNGLE\ OKOUME' GREZZO	2



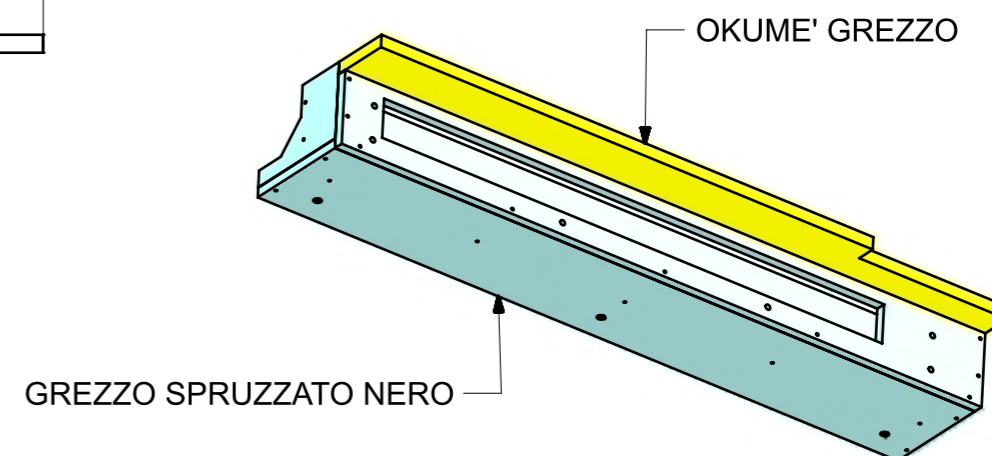
01

FERRAMENTA	QTY
ALZAPAGLIOLI_FORESTI_164.B BRUNITON	1
BUSSOLA 6MA X 10 FORO DIAM.8	9
CARRELLO AD ESTRAZIONE FRONTALE_HAFELE_545.12.172	2
CHIUSURA A SPINTA_TECHNOPARTNER_SOU C3-203	7
FM INCASSO_ITALVIPLA_973_FMPC_F1A	2
VITE 4MA X 10 TESTA SVASATA ESAGONALE NERA	2

LOCALE	CODICE	DESCRIZIONE COMPONENTE	FINITURA	GR.
CUCINA	MD320_KB01	CASSA RICIRCOLO ARIA FRIGO POPPA	GREZZO SPRUZZATO NERO/OKUME' GREZZO	2

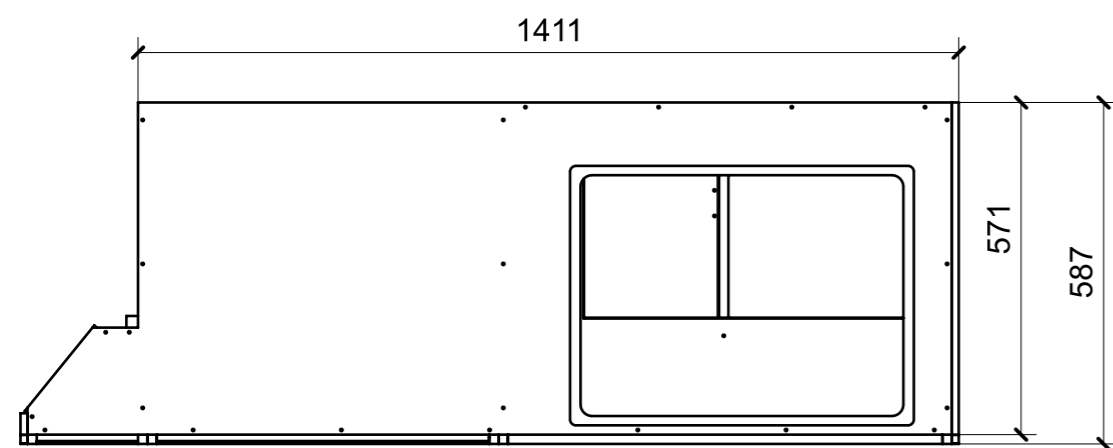
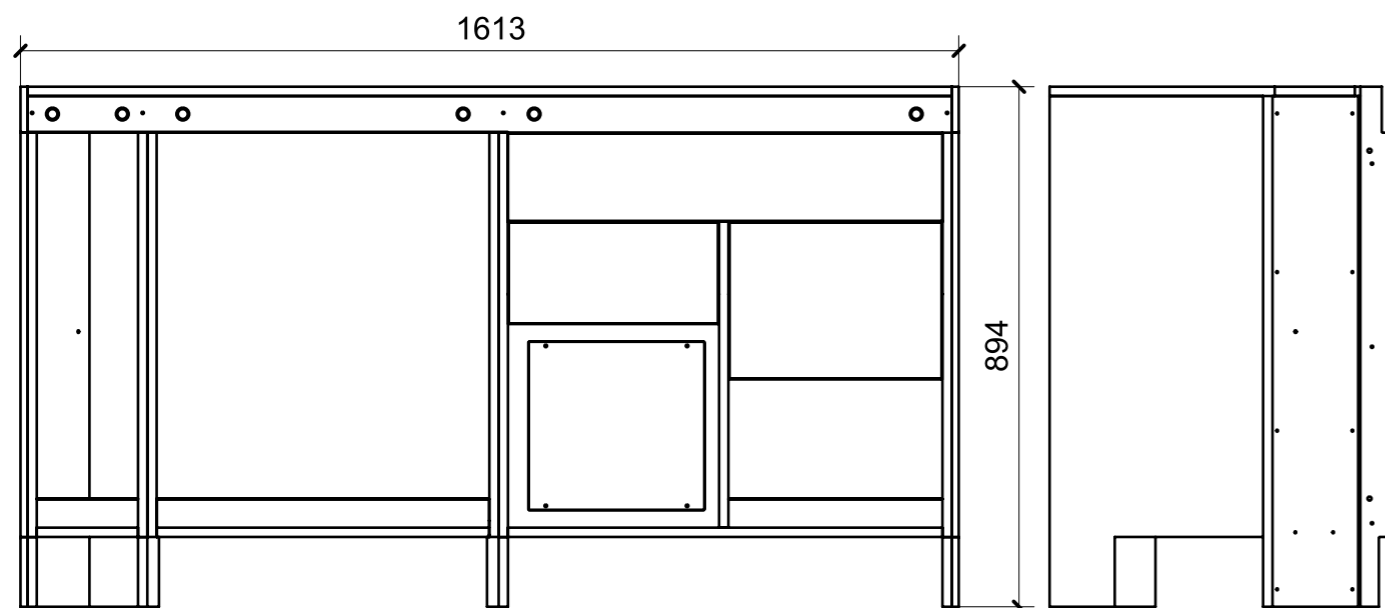


01

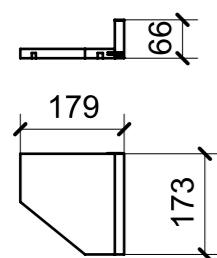
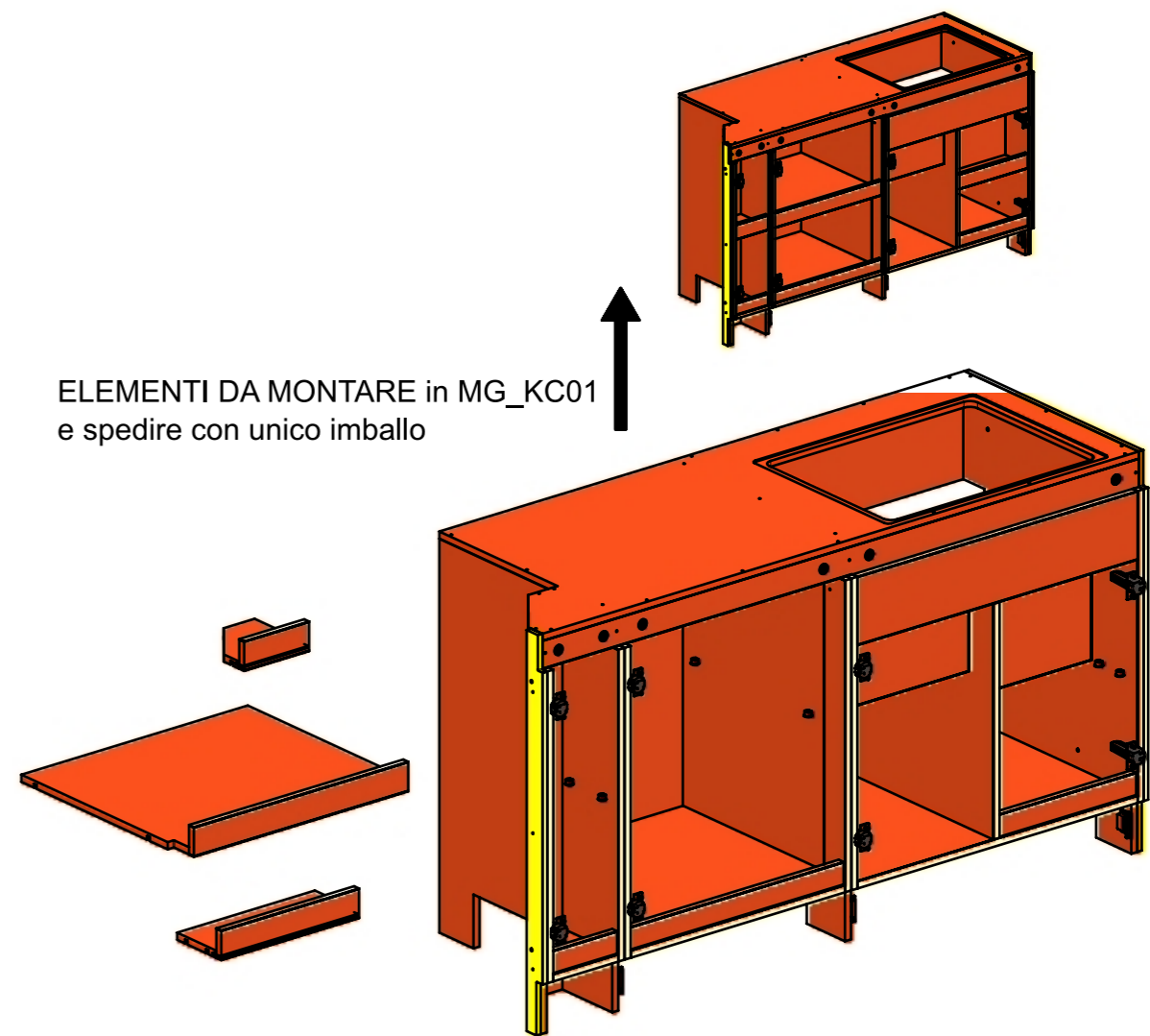


FERRAMENTA	QTY
BUSSOLA 6MA X 10 FORO DIAM.8	3

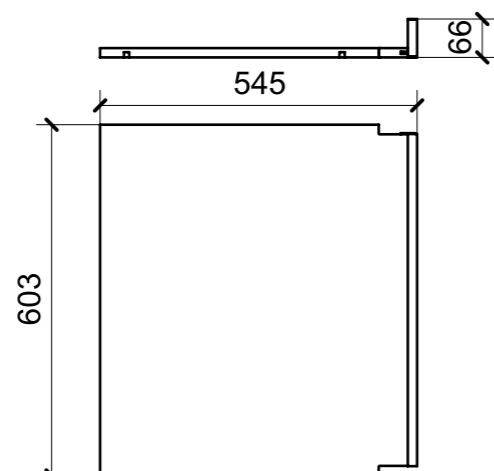
LOCALE	CODICE	DESCRIZIONE COMPONENTE	FINITURA	GR.
CUCINA	MD320_KC01	BASE CUCINA POPPA	LAMINATO SMART 0180-2 JUNGLE	2



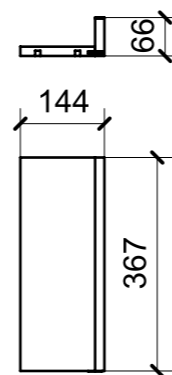
01



02



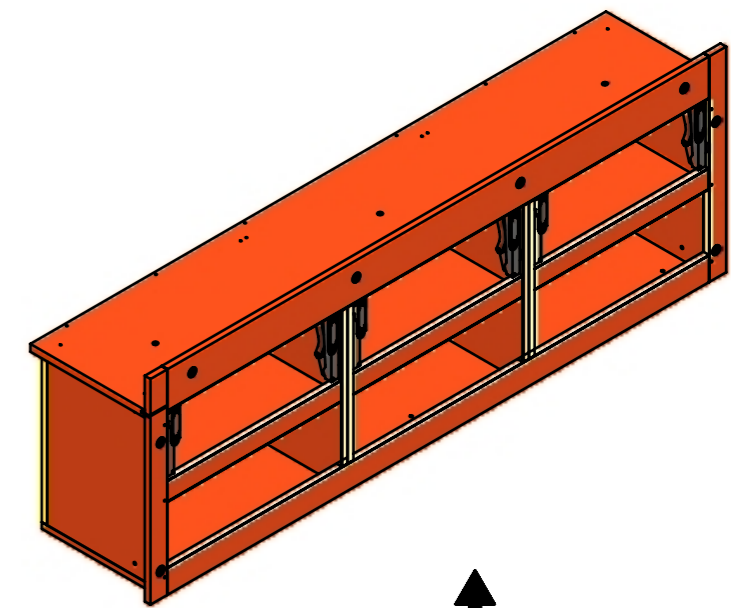
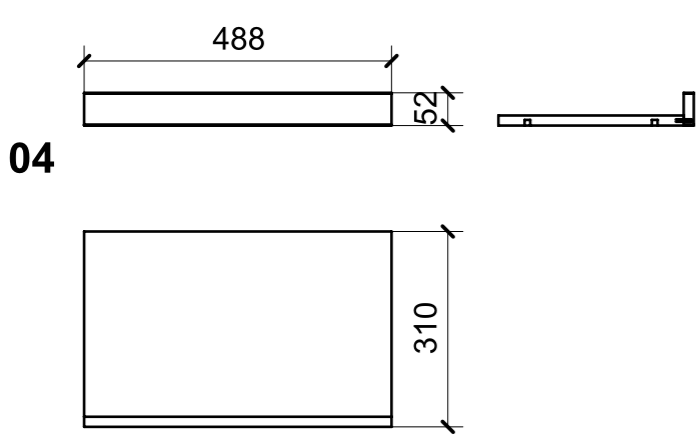
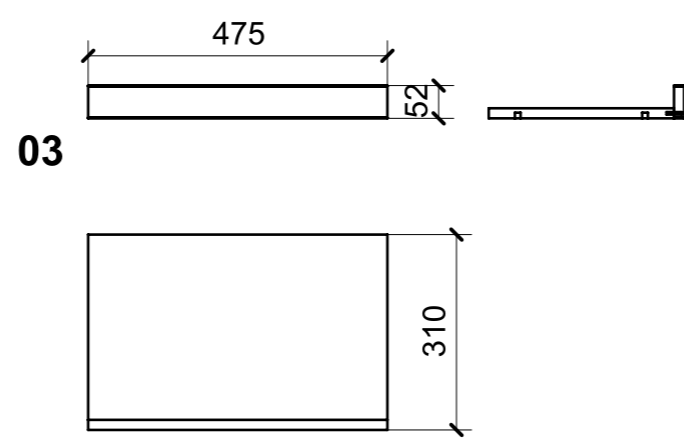
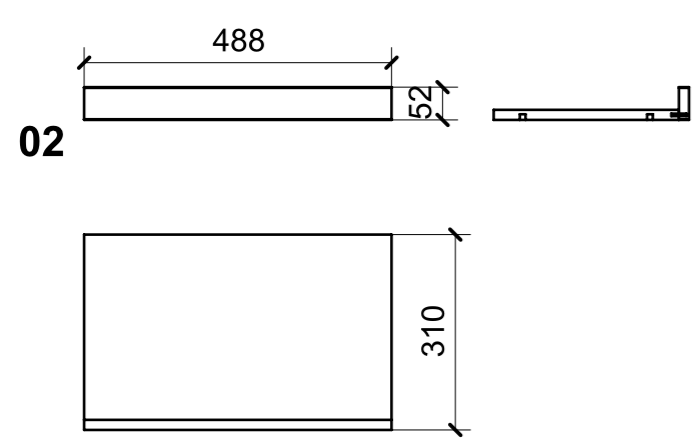
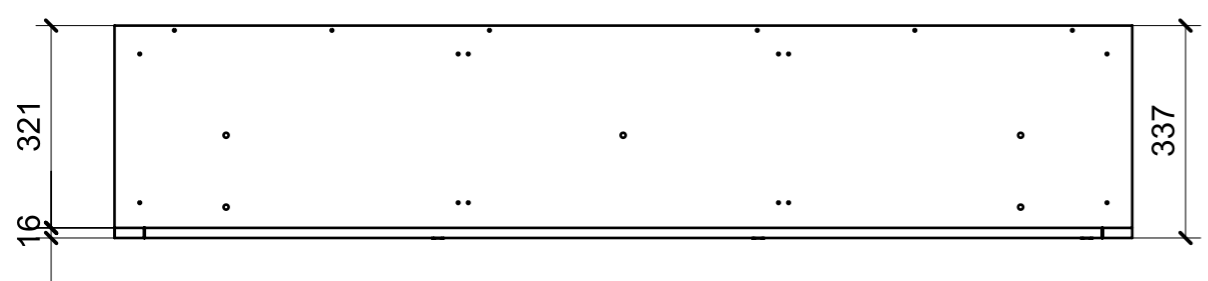
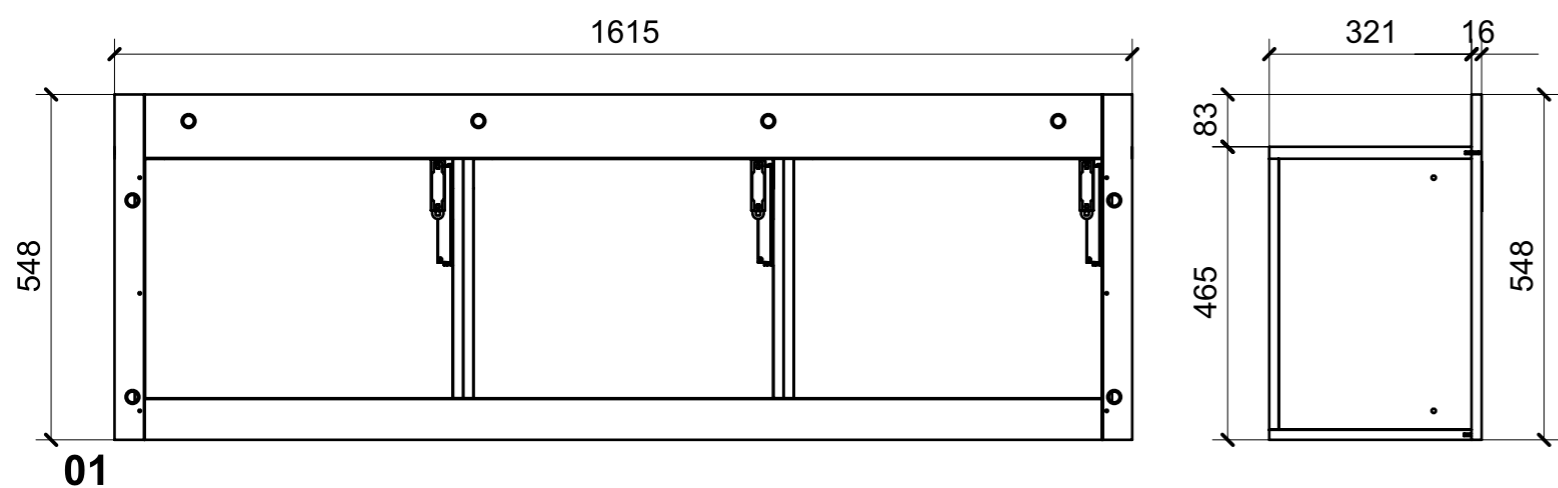
03



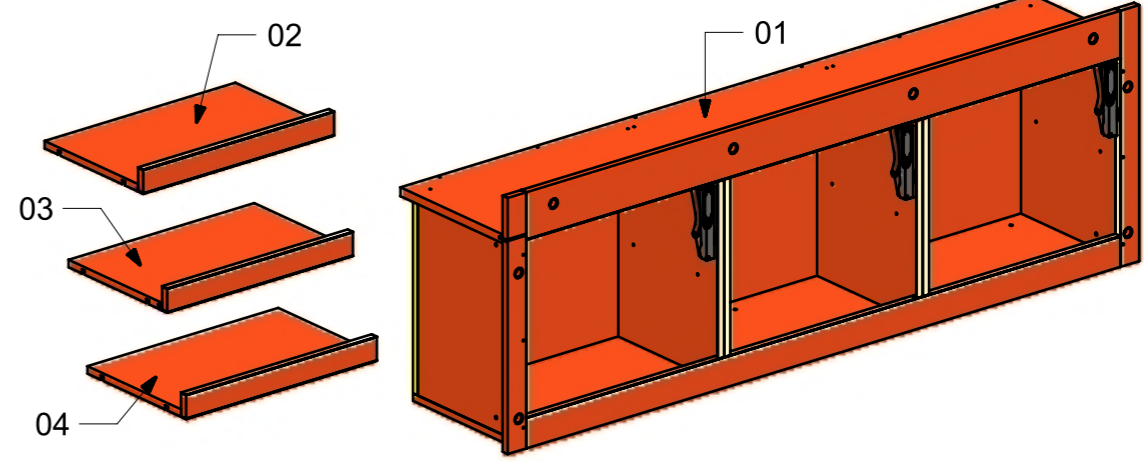
04

FERRAMENTA	QTY
BASE_3-NERA_HAFELE_342.22.067-BLUM_175H3130.STP	8
BUSSOLA 5MA ANKOR BORGHI	16
CERNIERA 94°_PIANA-NERA_HAFELE_342.46.604-BLUM_71B9550.STP	8
CHIUSURA A SPINTA_TECHNOPARTNER_SOU C3-203	14
FM INCASSO_ITALVIPLA_973_FMPC_F1A	6
GIUNTO REGGIRIPIANO CON BORDO ANTISGANCIO_FBC BORGHI_1033XXB060902	17
PERNO LISCIO PER SPALLA_FBC BORGHI_1033PXX050531	17
VITE 4MAX8 ANKOR BORGHI	16

LOCALE	CODICE	DESCRIZIONE COMPONENTE	FINITURA	GR.
CUCINA	MD320_KD01	PENSILE CUCINA POPPA	LAMINATO SMART 0180-2 JUNGLE	2

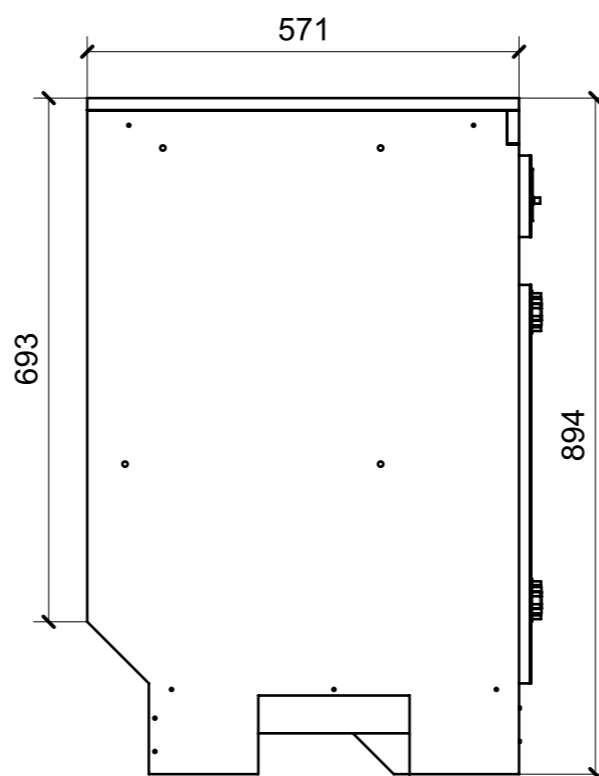
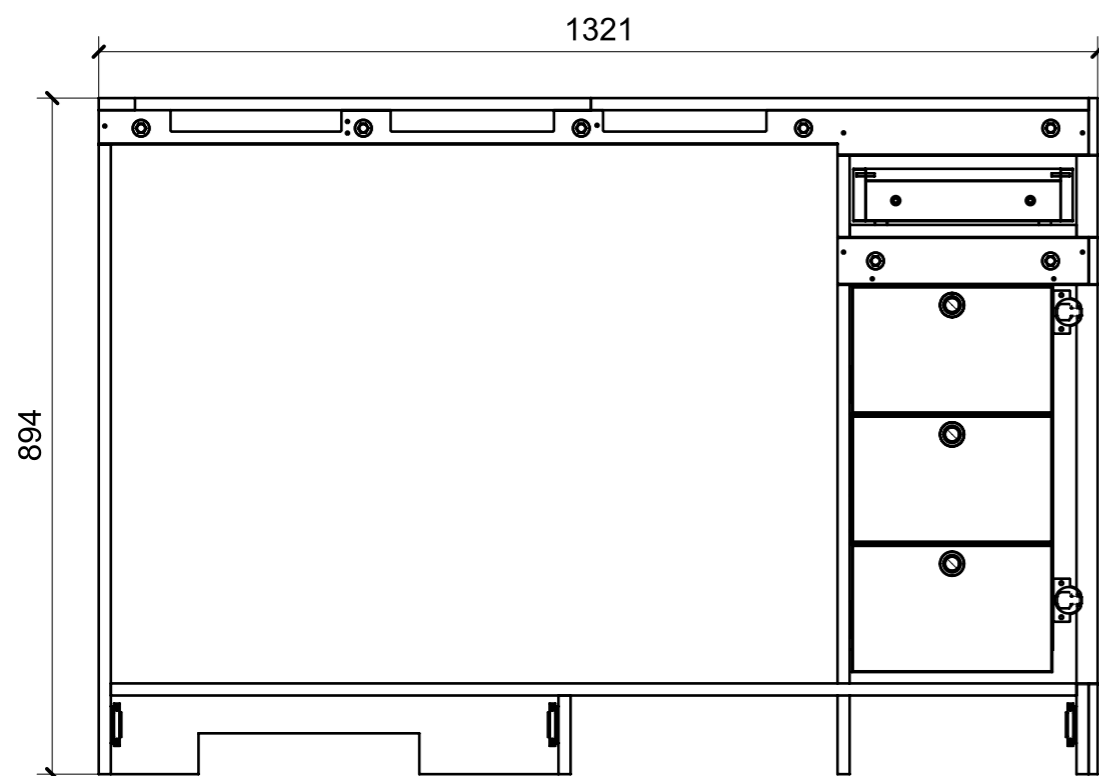
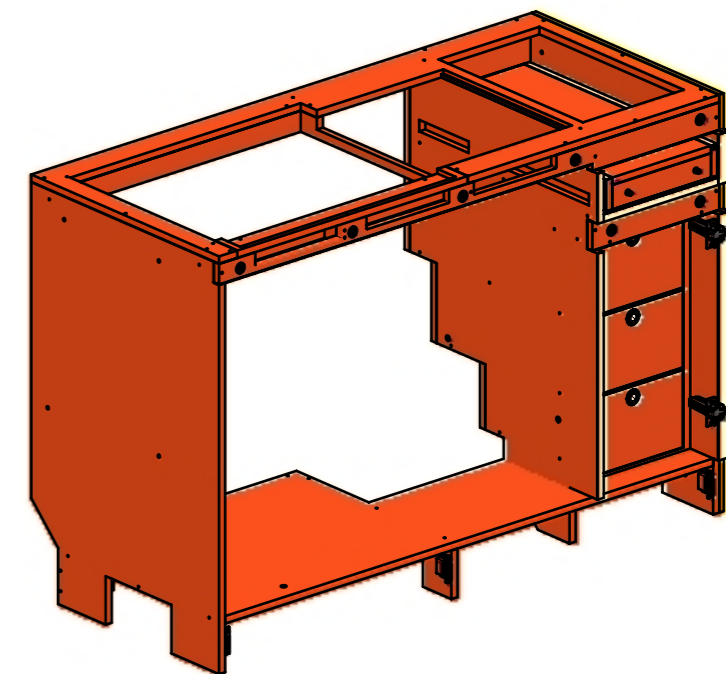
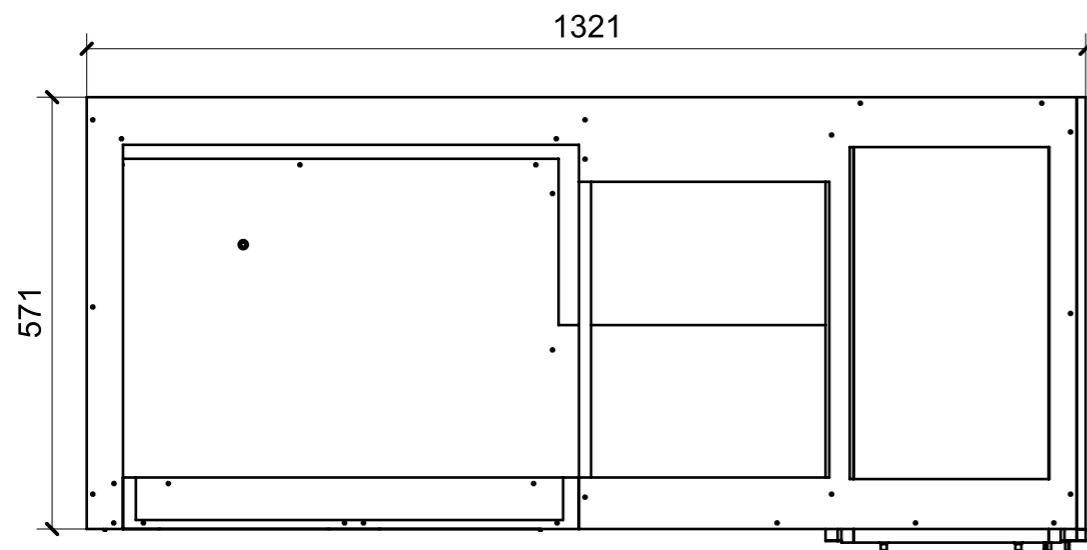


ELEMENTI DA MONTARE in MG_KD01
e spedire con unico imballo



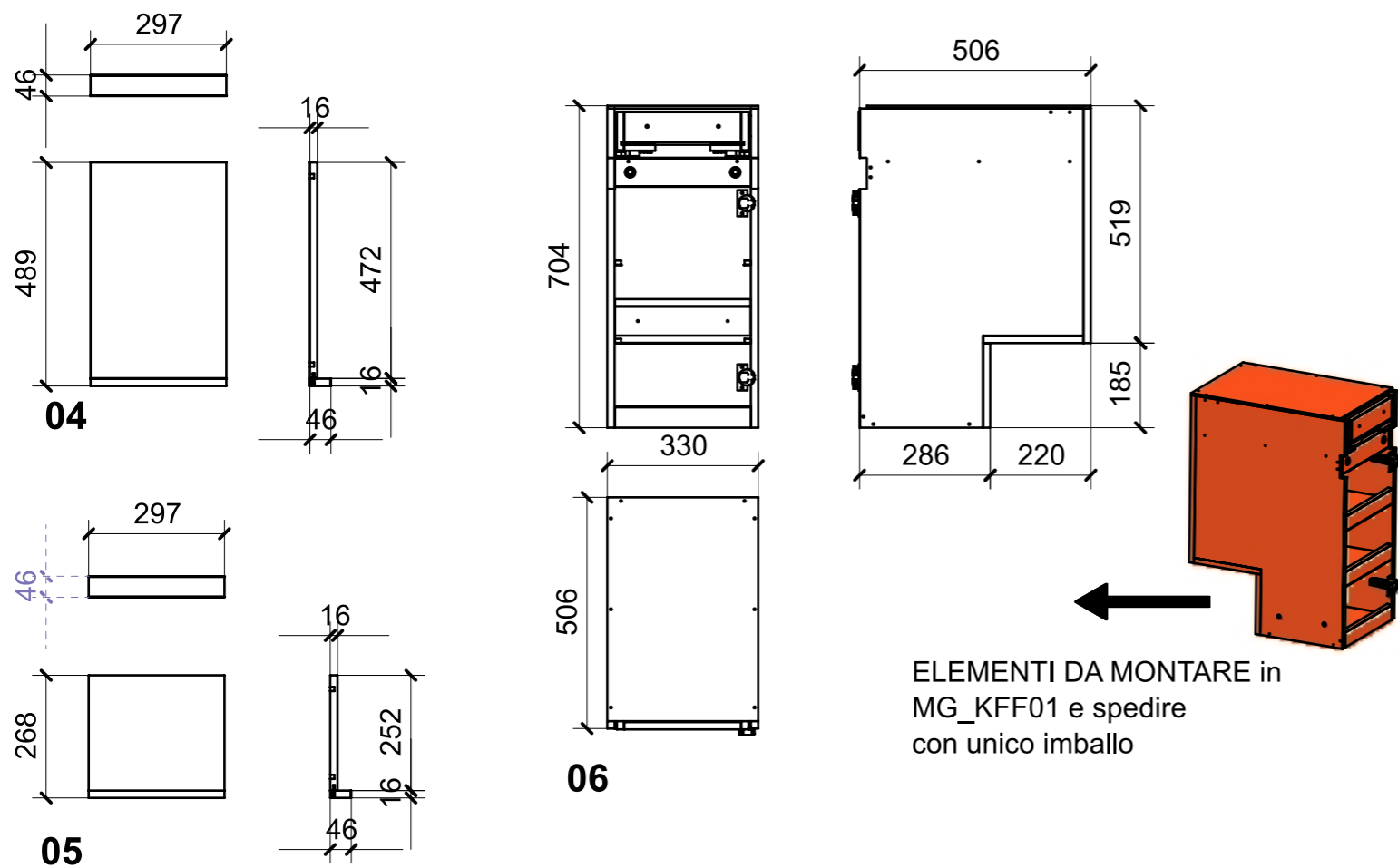
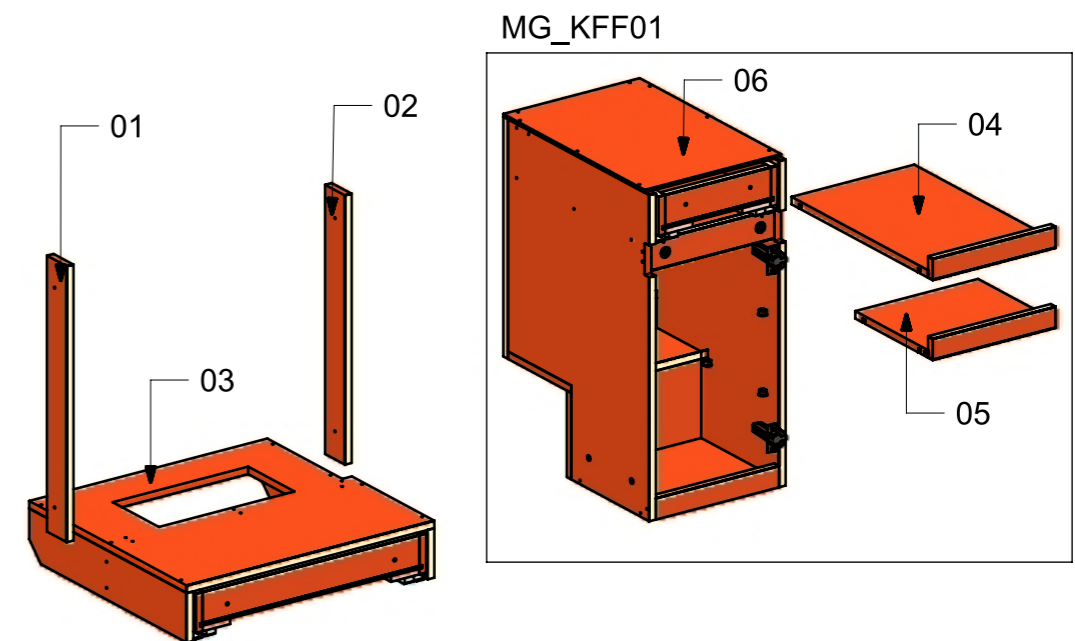
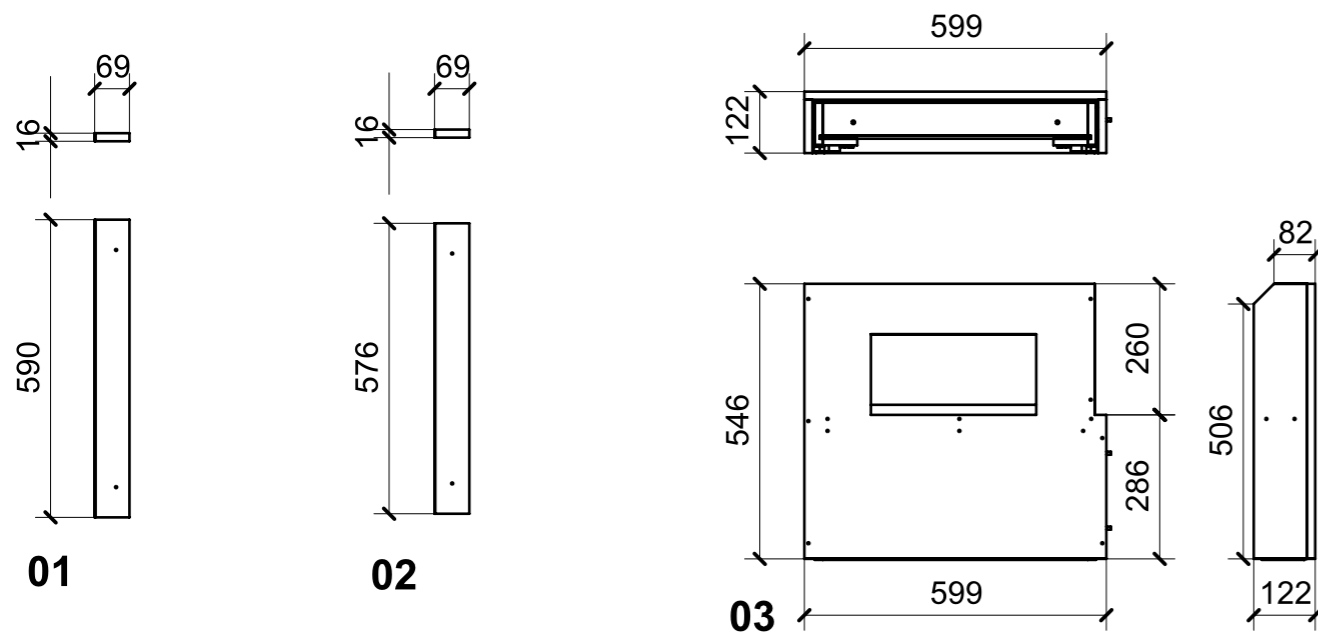
FERRAMENTA	QTY
BUSSOLA 6MA X 10 FORO DIAM.8	11
CP BRACCIO PER ANTA A RIBALTA _HAFELE FREE SPACE 1.11_372_27_301	3
FM INCASSO _ITALVIPLA_973_FMPC_F1A	8
GIUNTO REGGIRIPIANO CON BORDO ANTISGANCIO _FBC BORGHI_1033XXB060902	12
PERNO LISCIO PER SPALLA _FBC BORGHI_1033PXX050531	12

LOCALE	CODICE	DESCRIZIONE COMPONENTE	FINITURA	GR.
CUCINA	MD320_KF01	BASE CUCINA PRUA	LAMINATO SMART 0180-2 JUNGLE	2



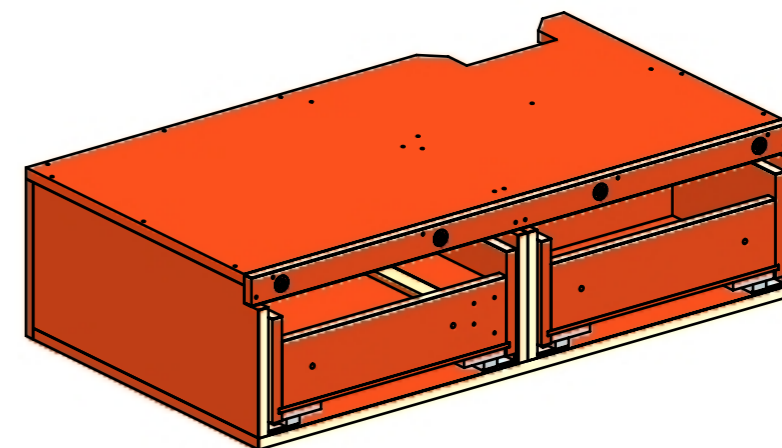
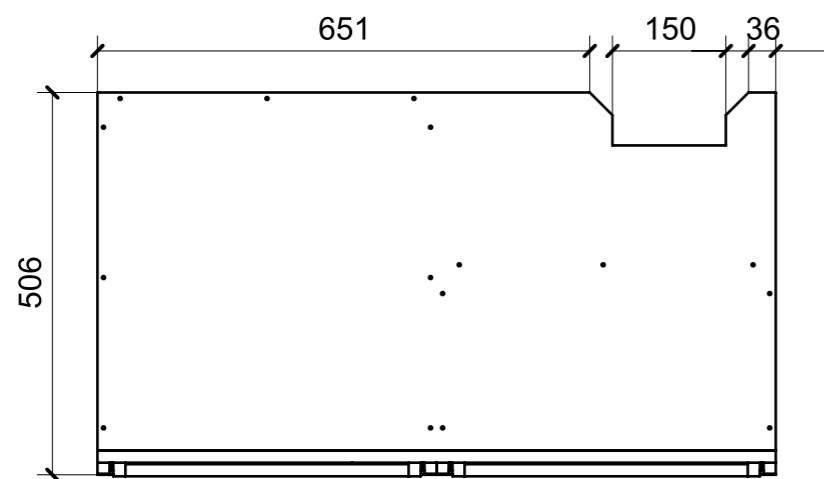
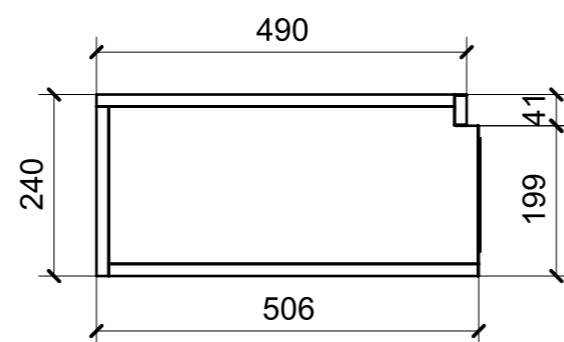
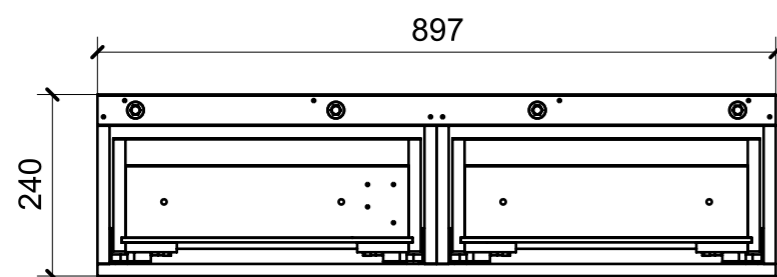
FERRAMENTA	QTY
FM INCASSO_ITALVIPLA_973_FMPC_F1A	7
CERNIERA 94°_PIANA-NERA_HAFELE_342.46.604-BLUM_71B9550.STP	2
GUIDA DYNAPRO SOFTCLOSE L400 R_FBC_F130107808 4D	1
GUIDA DYNAPRO SOFTCLOSE L400 L_FBC_F130107808 4D	1
ACCURRIDE_99999032_550_L	1
ACCURRIDE_99999032_550_R	1
GUIDA DYNAPRO SOFTCLOSE L450 L_FBC_F130107814 4D	1
KEEPER PUSH TO CLOSE_SOUTCHO-J-M1-519-4_TECHNOPARTNER	3
GUIDA DYNAPRO SOFTCLOSE L450 R_FBC_F130107814 4D	1
CALAMITA SEALED MAGNETIC_TECNOPARTNER_MC-JM50-BL	1
PLACCHETTA COUNTER STEEL_TECHNOPARTNER_MC-JM49	1
GUIDA DYNAPRO ADJUSTMENT ADAPTER R_FBC_F134141746 4D	3
GUIDA DYNAPRO SOFTCLOSE L250 R_FBC_F130107790 4D	1
GUIDA DYNAPRO FRONT LOCKING DEVICE R_FBC_F134108955 4D	3
CHIUSURA A SPINTA_TECHNOPARTNER_SOU C3-203	3
GUIDA DYNAPRO ADJUSTMENT ADAPTER L_FBC_F134141746 4D	3
GUIDA DYNAPRO SOFTCLOSE L250 L_FBC_F130107790 4D	1
GUIDA DYNAPRO FRONT LOCKING DEVICE L_FBC_F134108955 4D	3
BASE_3-NERA_HAFELE_342.22.067-BLUM_175H3130.STP	2
BUSSOLA 5MA ANKOR BORGHI	4
VITE 4MAX8 ANKOR BORGHI	4
VITE 6MA X 25 TESTA BOMBATA NERA BHCS 10.9 ISO 7380	12
PUSH TO CLOSE_SOUTHCO-MP-05-312-55 NERA_TECHNOPARTNER	3
BUSSOLA 6MA X 10 FORO DIAM.8	18

LOCALE	CODICE	DESCRIZIONE COMPONENTE	FINITURA	GR.
CUCINA	MD320_KFF01	FORNO 60_Var 1	LAMINATO SMART 0180-2 JUNGLE	2



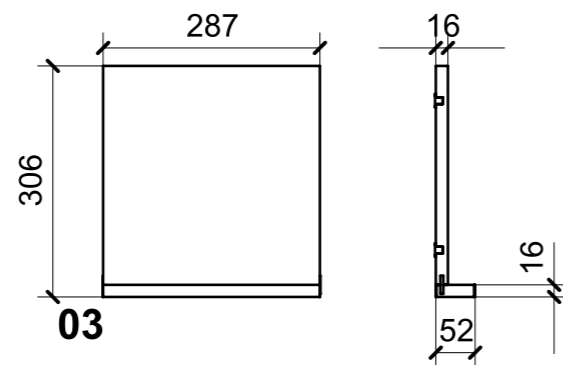
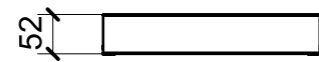
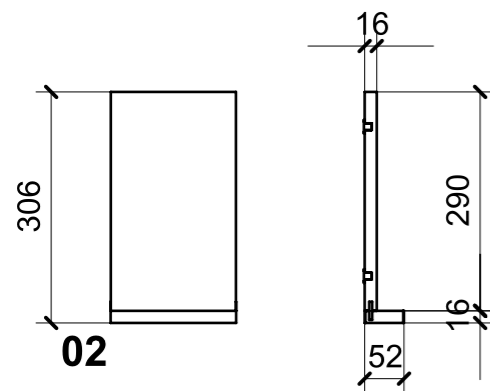
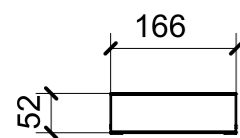
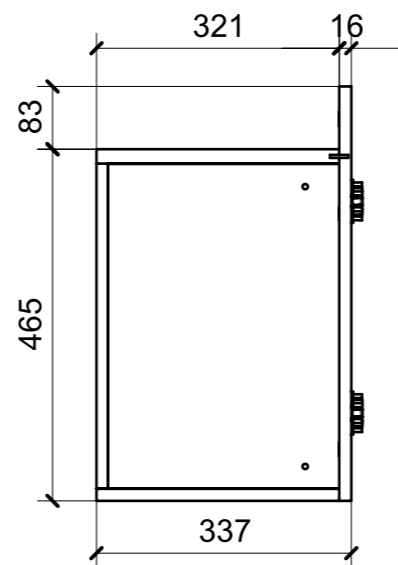
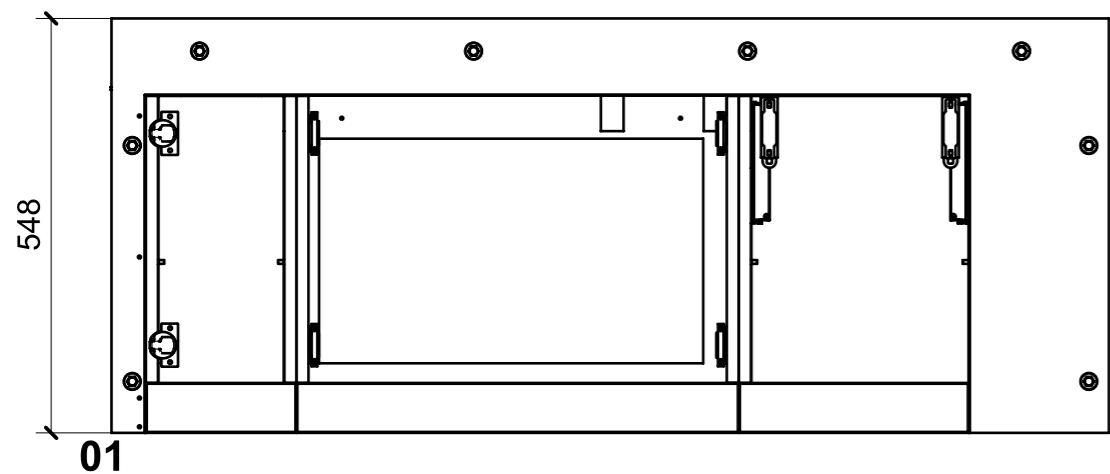
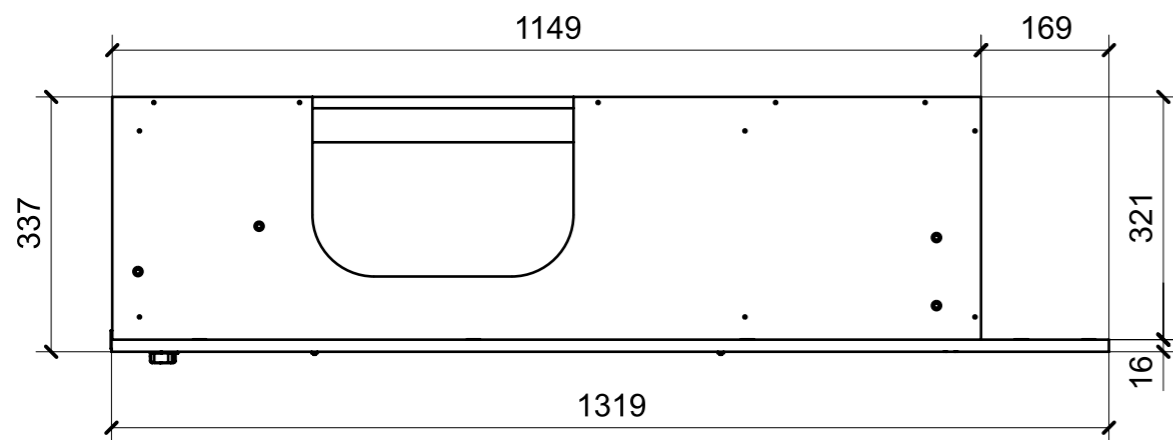
FERRAMENTA	QTY
BASE_3-NERA_HAFELE_342.22.067-BLUM_175H3130.STP	2
BUSSOLA 5MA ANKOR BORGHI	4
BUSSOLA 6MA X 10 FORO DIAM.8	2
CALAMITA SEALED MAGNETIC_TECNOPARTNER_MC-JM50-BL	2
CERNIERA 94°_PIANA-NERA_HAFELE_342.46.604-BLUM_71B9550.STP	2
FM INCASSO_ITALVIPLA_973_FMPC_F1A	2
GIUNTO REGGIRIPIANO CON BORDO ANTISGANCIO_FBC BORGHI_1033XXB060902	8
GUIDA DYNAPRO ADJUSTMENT ADAPTER L_FBC_F134141746 4D	2
GUIDA DYNAPRO ADJUSTMENT ADAPTER R_FBC_F134141746 4D	2
GUIDA DYNAPRO FRONT LOCKING DEVICE L_FBC_F134108955 4D	2
GUIDA DYNAPRO FRONT LOCKING DEVICE R_FBC_F134108955 4D	2
GUIDA DYNAPRO SOFTCLOSE L250 L_FBC_F130107790 4D	1
GUIDA DYNAPRO SOFTCLOSE L250 R_FBC_F130107790 4D	1
GUIDA DYNAPRO SOFTCLOSE L400 L_FBC_F130107808 4D	1
GUIDA DYNAPRO SOFTCLOSE L400 R_FBC_F130107808 4D	1
PERNO LISCIO PER SPALLA_FBC BORGHI_1033PXX050531	8
PLACCHETTA COUNTER STEEL_TECNOPARTNER_MC-JM49	2
VITE 4MAX8 ANKOR BORGHI	4
VITE 6MA X 25 TESTA SVASATA NERA	2

LOCALE	CODICE	DESCRIZIONE COMPONENTE	FINITURA	GR.
CUCINA	MD320_KKF01	FORNO 90_Var 2	LAMINATO SMART 0180-2 JUNGLE	2

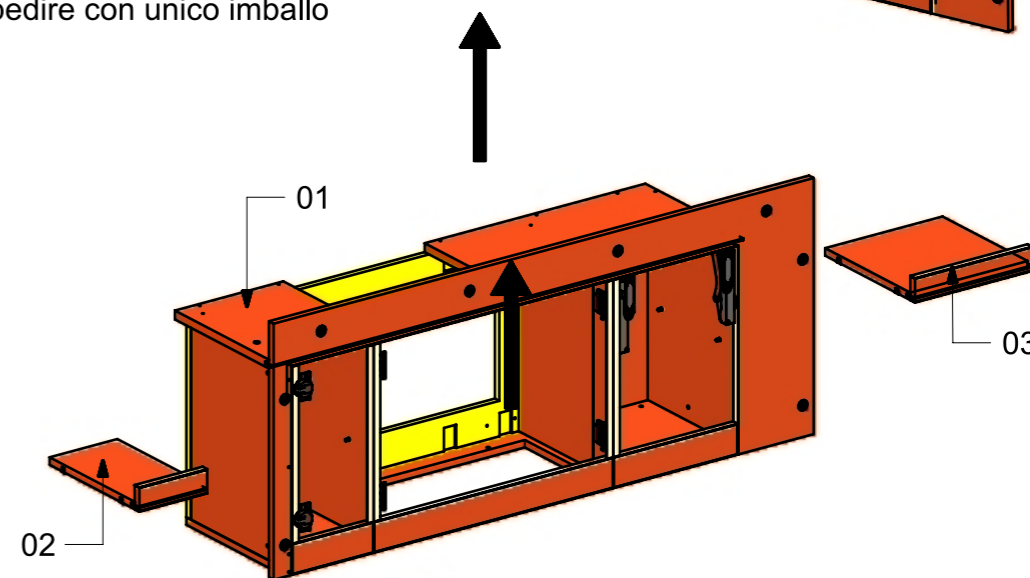
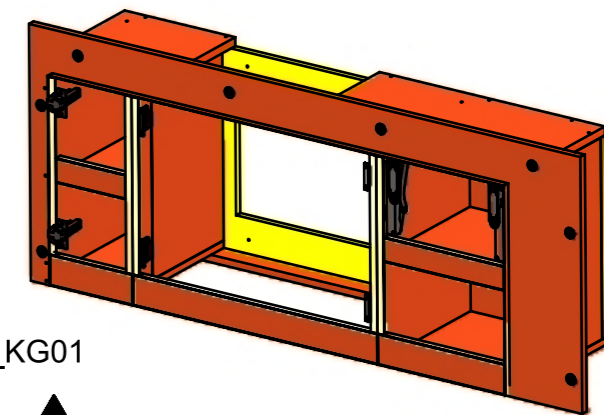


FERRAMENTA	QTY
GUIDA DYNAPRO SOFTCLOSE L450 L_FBC_F130107814 4D	1
GUIDA DYNAPRO ADJUSTAMENT ADAPTER L_FBC_F134141746 4D	2
GUIDA DYNAPRO SOFTCLOSE L250 L_FBC_F130107790 4D	1
GUIDA DYNAPRO FRONT LOCKING DEVICE L_FBC_F134108955 4D	2
GUIDA DYNAPRO SOFTCLOSE L250 R_FBC_F130107790 4D	1
GUIDA DYNAPRO SOFTCLOSE L450 R_FBC_F130107814 4D	1
GUIDA DYNAPRO FRONT LOCKING DEVICE R_FBC_F134108955 4D	2
GUIDA DYNAPRO ADJUSTAMENT ADAPTER R_FBC_F134141746 4D	2
FM INCASSO_ITALVIPLA_973_FMPC_F1A	4

LOCALE	CODICE	DESCRIZIONE COMPONENTE	FINITURA	GR.
CUCINA	MD320_KG01	PENSILE CUCINA PRUA versione 60-90	LAMINATO SMART 0180-2 JUNGLE	2

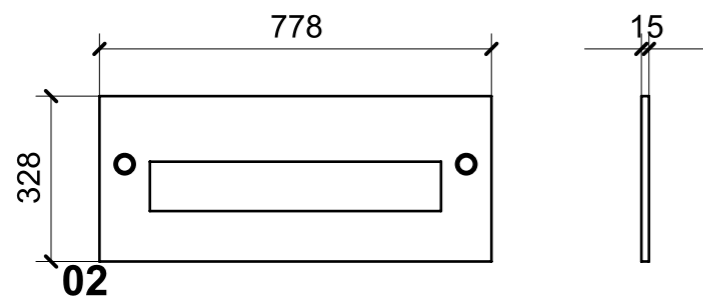
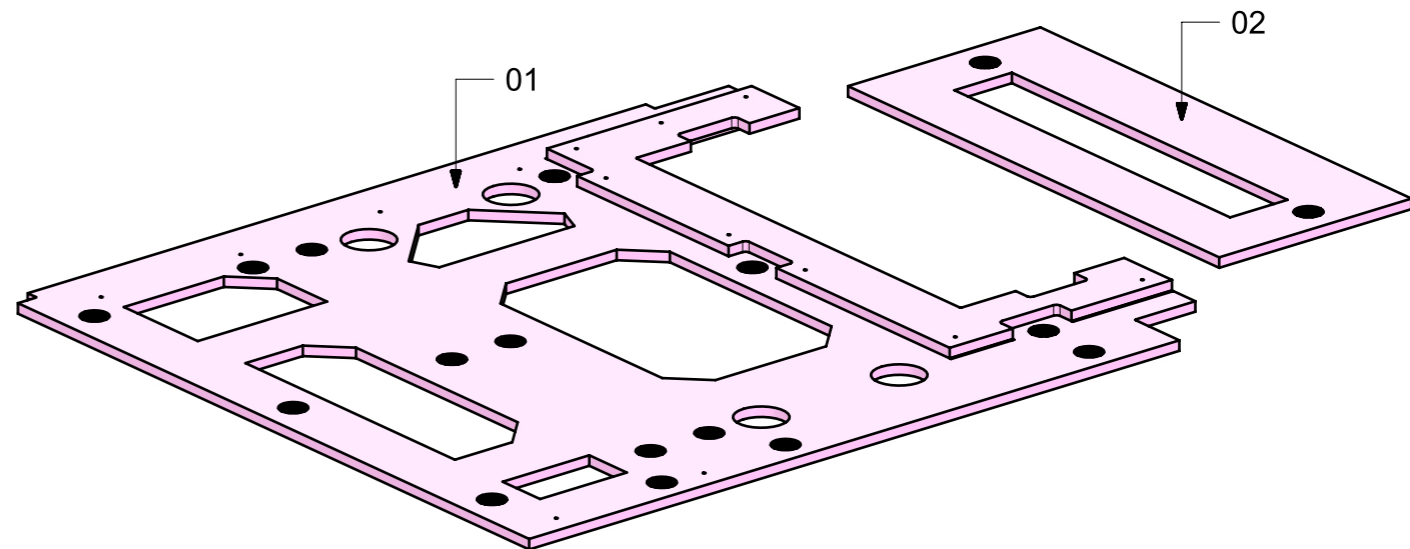
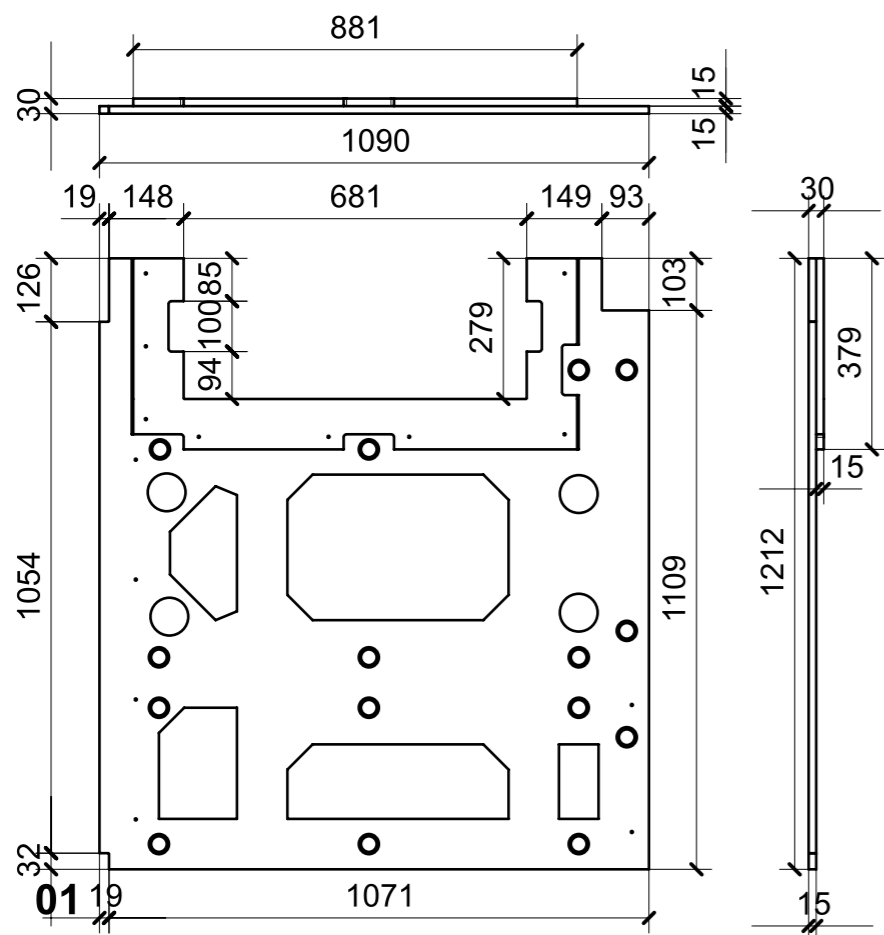


ELEMENTI DA MONTARE in MG_KG01
e spedire con unico imballo



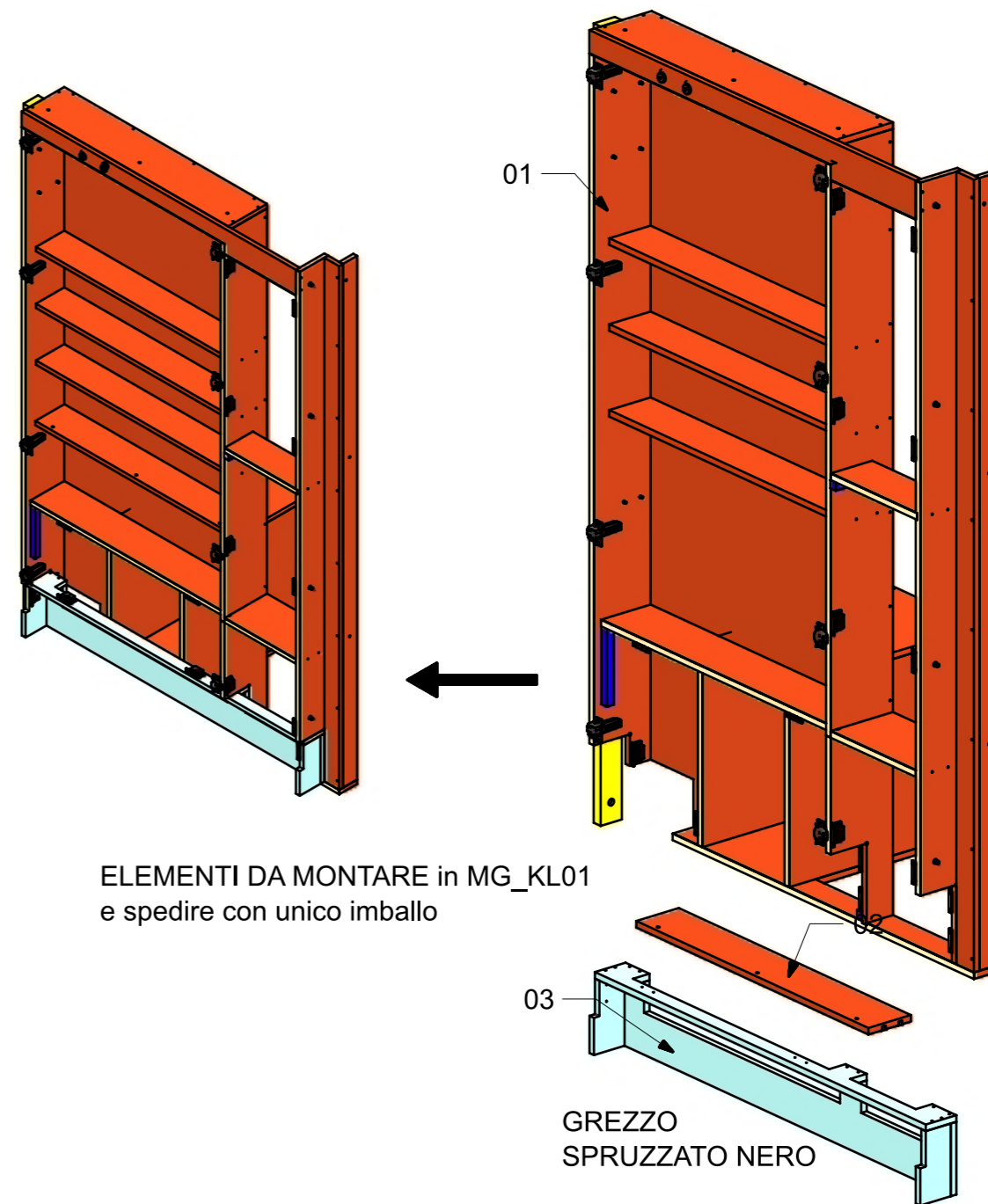
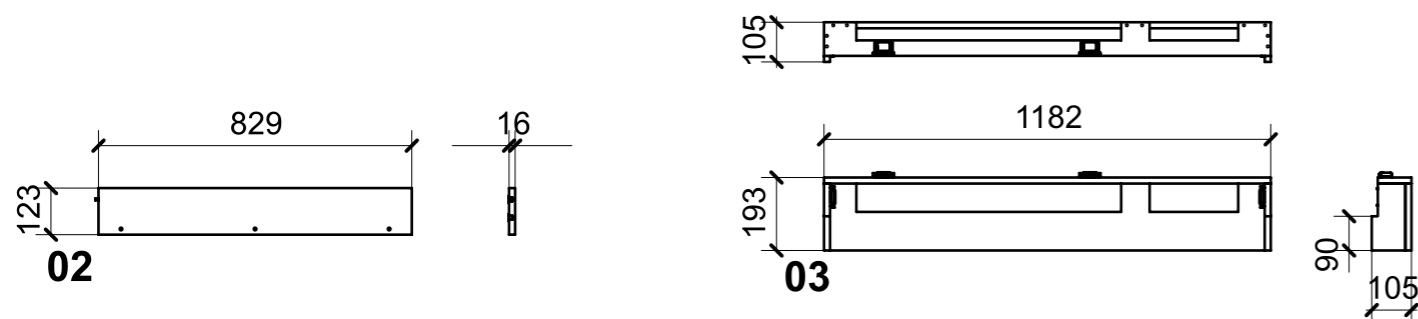
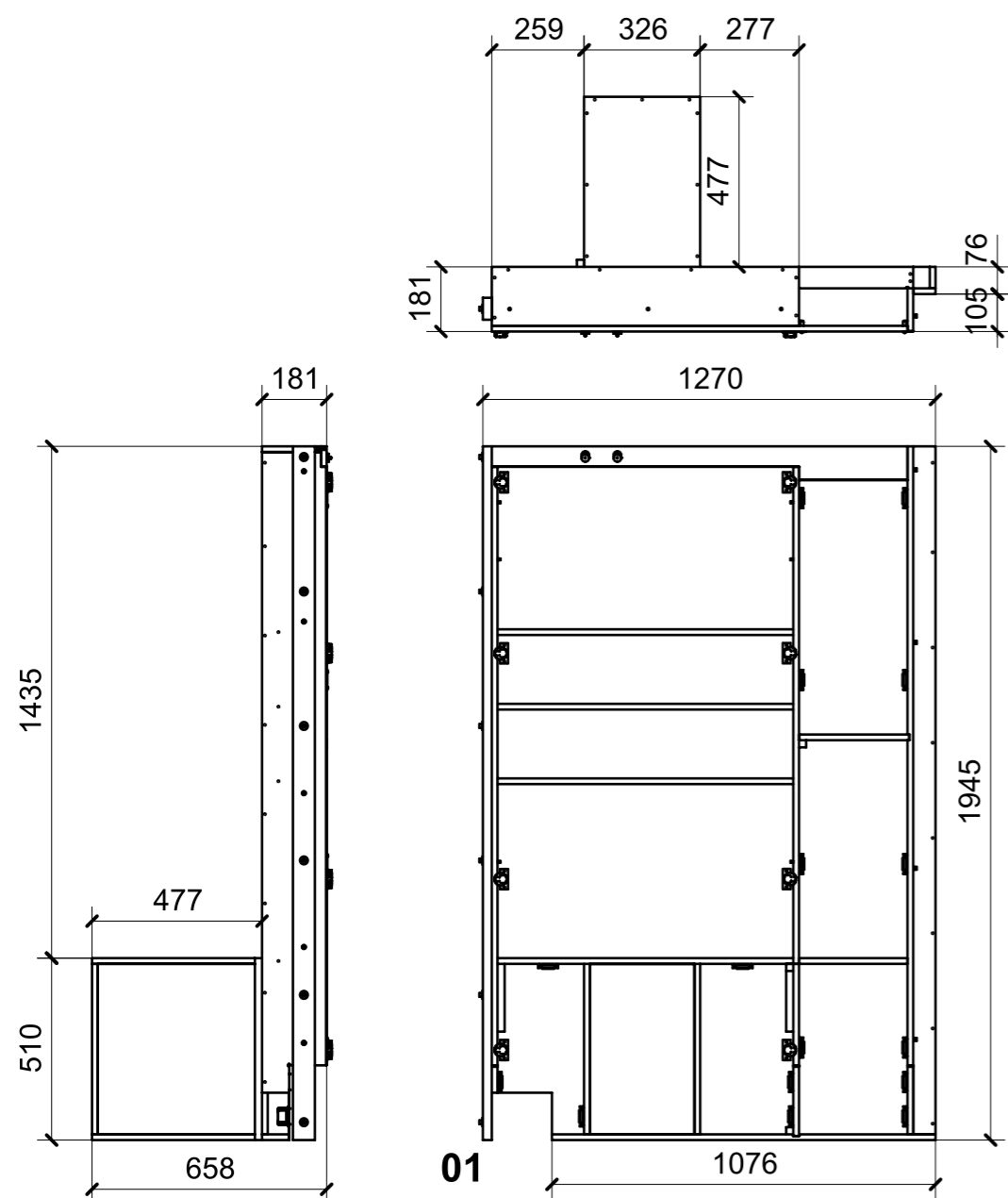
FERRAMENTA	QTY
PERNO LISCIO PER SPALLA_FBC BORGHI_1033PXX050531	8
GIUNTO REGGIRIPIANO CON BORDO ANTISGANCIIO_FBC BORGHI_1033XXB060902	8
BASE_0-NERA_HAFELE_342.22.065-BLUM_175H3100.STP	2
VITE 4MAX8 ANKOR BORGHI X BASE 0	4
BUSSOLA 5MA ANKOR BORGHI X BASE 0	4
CP BRACCIO PER ANTA A RIBALTA_HAFELE FREE SPACE 1.11_372_27_301	1
CERNIERA 94°_PIANA-NERA_HAFELE_342.46.604-BLUM_71B9550.STP	2
CHIUSURA A SPINTA_TECHNOPARTNER_SOU C3-203	4
BUSSOLA 6MA X 10 FORO DIAM.8	4
FM INCASSO_ITALVIPLA_973_FMPC_F1A	8

LOCALE	CODICE	DESCRIZIONE COMPONENTE	FINITURA	GR.
CUCINA	MD320_KJ01	STRUTTURA CIELINO PORTA SCORREVOLE	CARTA MELAMINICA NERA	PTP



FERRAMENTA	QTY
FITLOCK F_MASCHERPA_6020101102	17

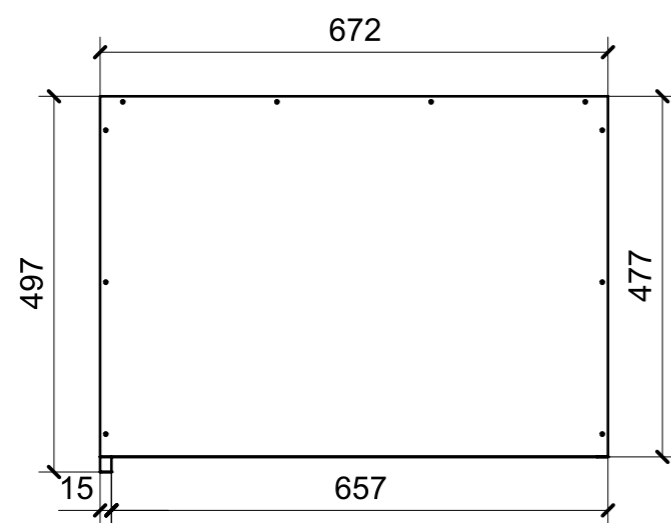
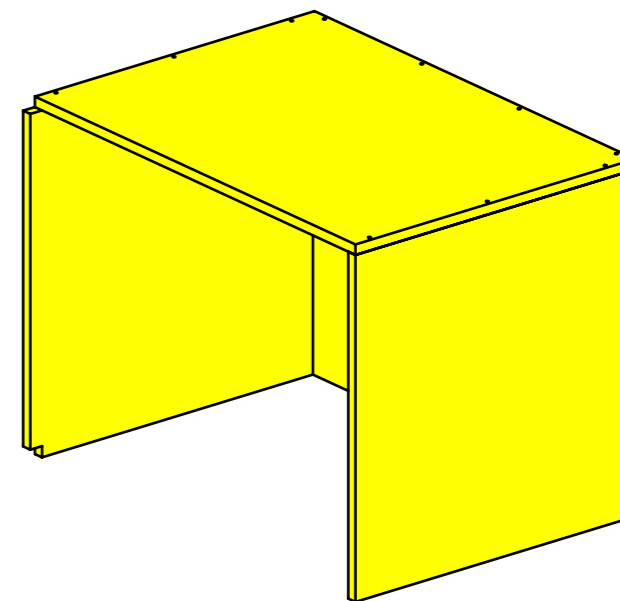
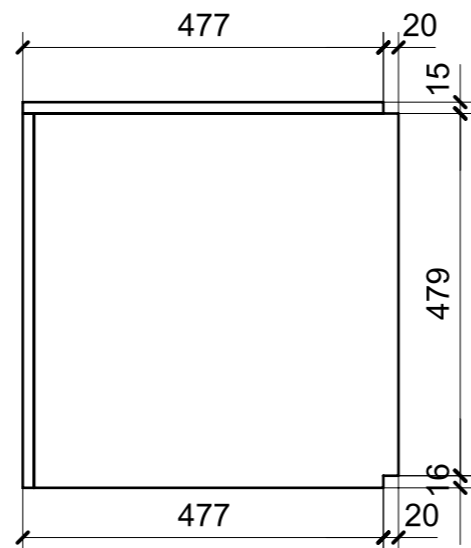
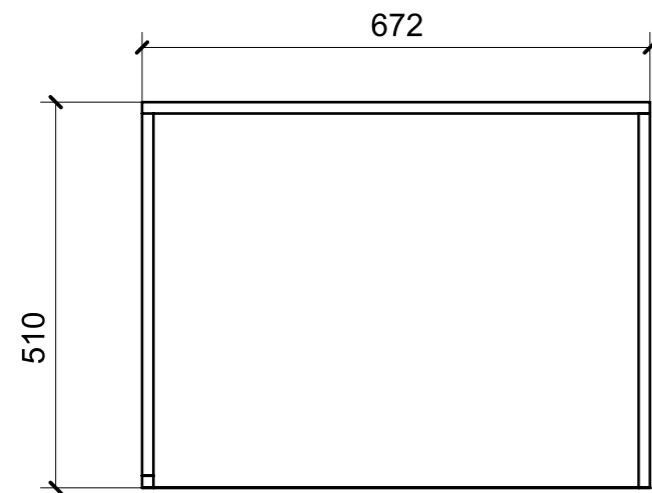
LOCALE	CODICE	DESCRIZIONE COMPONENTE	FINITURA	GR.
CUCINA	MD320_KL01	MOBILE PORTABICCHIERI	LAMINATO SMART 0180-2 JUNGLE/ GREZZO SPRUZZATO NERO	2



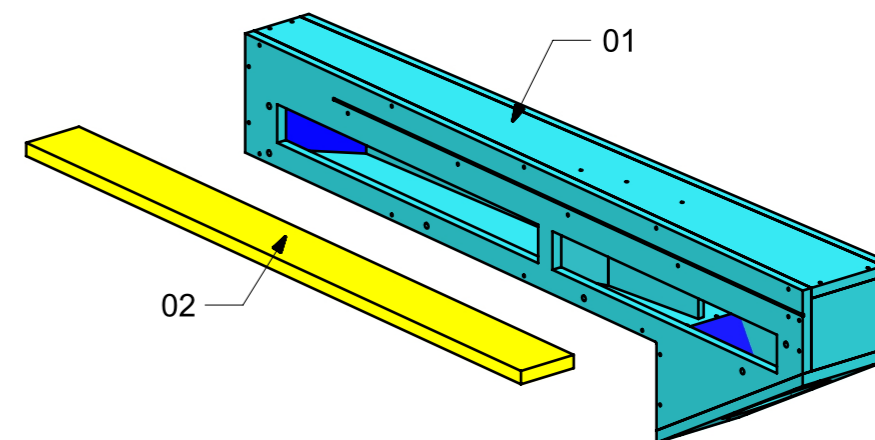
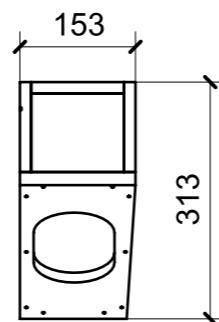
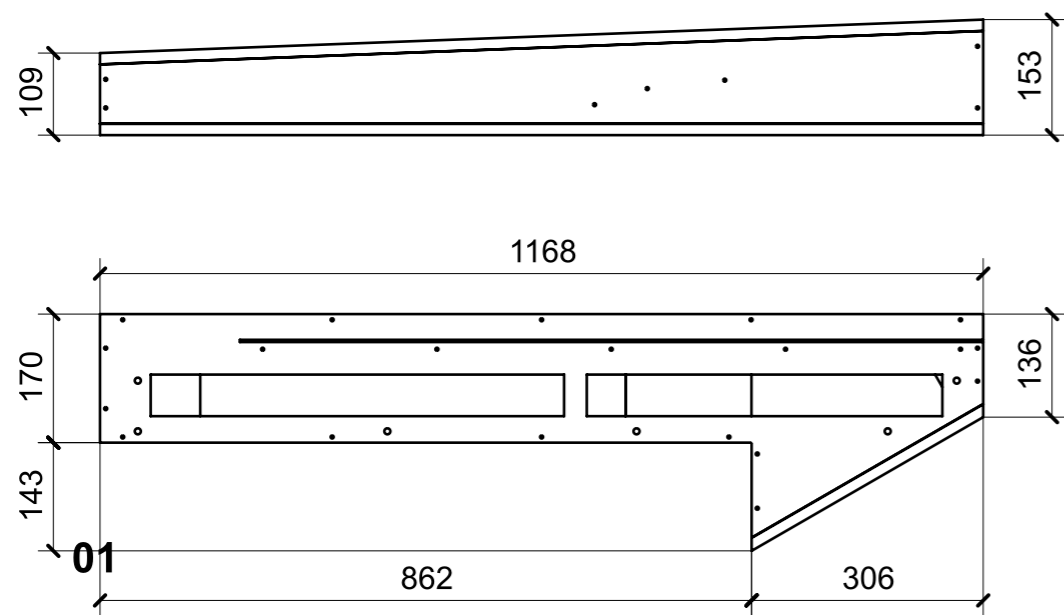
ELEMENTI DA MONTARE in MG_KL01
e spedire con unico imballo

FERRAMENTA	QTY
BASE_3-NERA_HAFELE_342.22.067-BLUM_175H3130.STP	8
BUSSOLA 5MA ANKOR BORGHI	16
BUSSOLA 6MA X 10 FORO DIAM.8	5
CERNIERA 94° PIANA-NERA_HAFELE_342.46.604-BLUM_71B9550.STP	8
CHIUSURA A SPINTA_TECHNOPARTNER_SOU C3-203	24
FM INCASSO_ITALVIPLA_973_FMPC_F1A	6
GIUNTO REGGIRIPIANO CON BORDO ANTISGANCIAMENTO_FBC BORGHI_1033XXB060902	4
MAGNETE FORZA MAGNETICA1-5 10KG_HAFELE_246.87.112	2
PERNO LISCIO PER SPALLA_FBC BORGHI_1033PXX050531	13
VITE 4MAX8 ANKOR BORGHI	16
VITE 6MA X 30 TESTA SVASATA	5

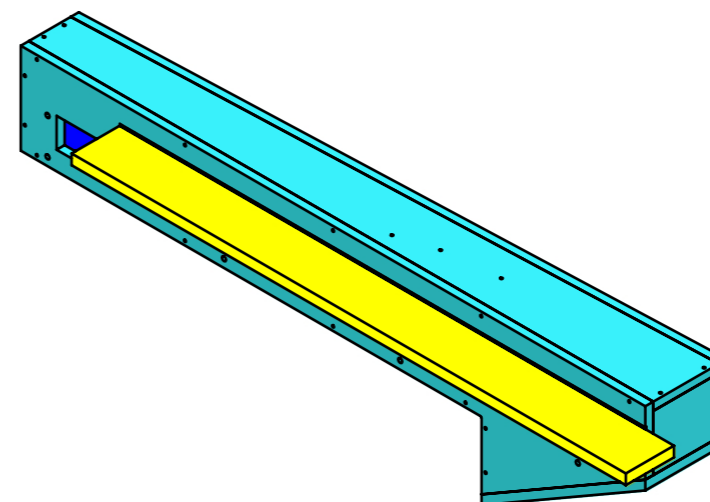
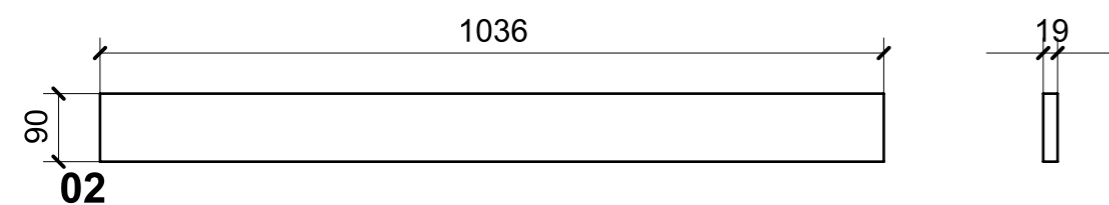
LOCALE	CODICE	DESCRIZIONE COMPONENTE	FINITURA	GR.
CUCINA	MD320_KM01	CASSA FANCOIL MOBILE BICCHIERI	OKOUME' GREZZO	PTP



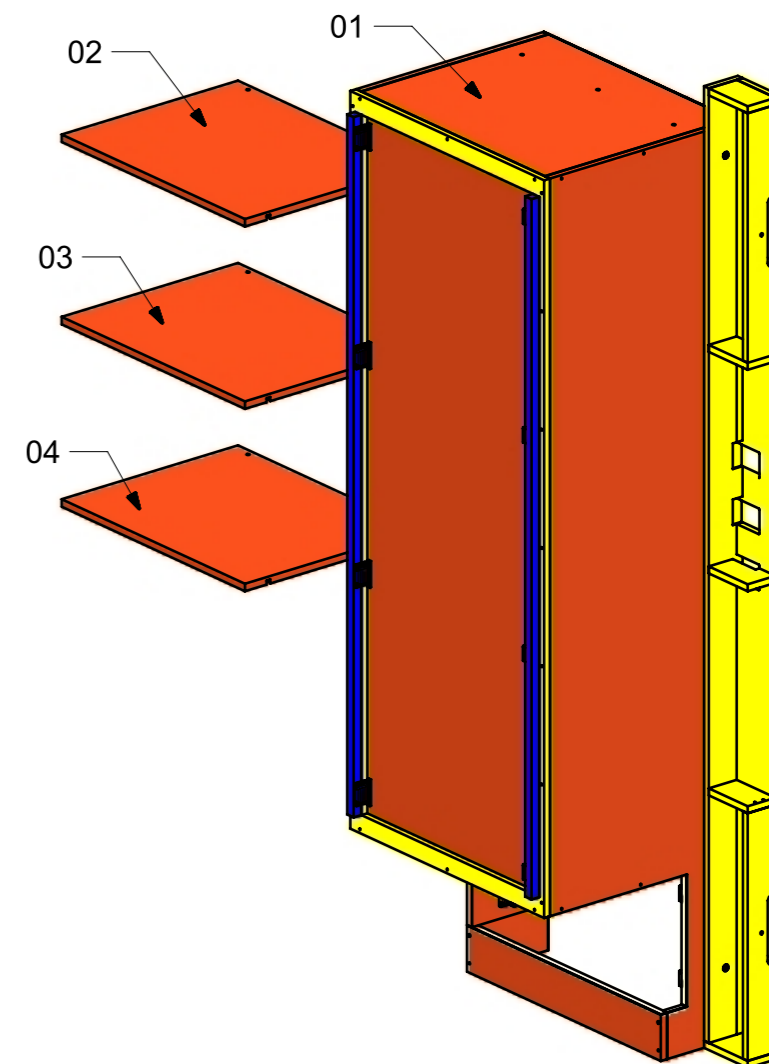
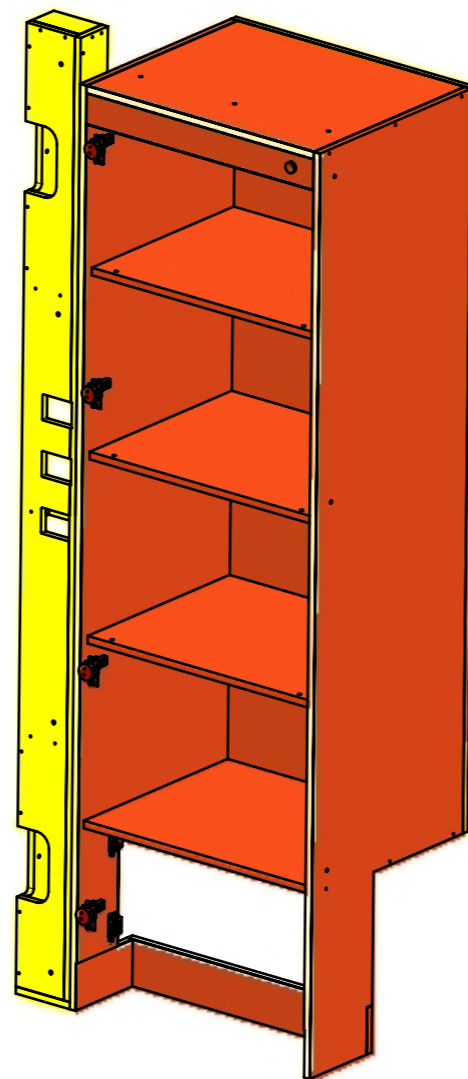
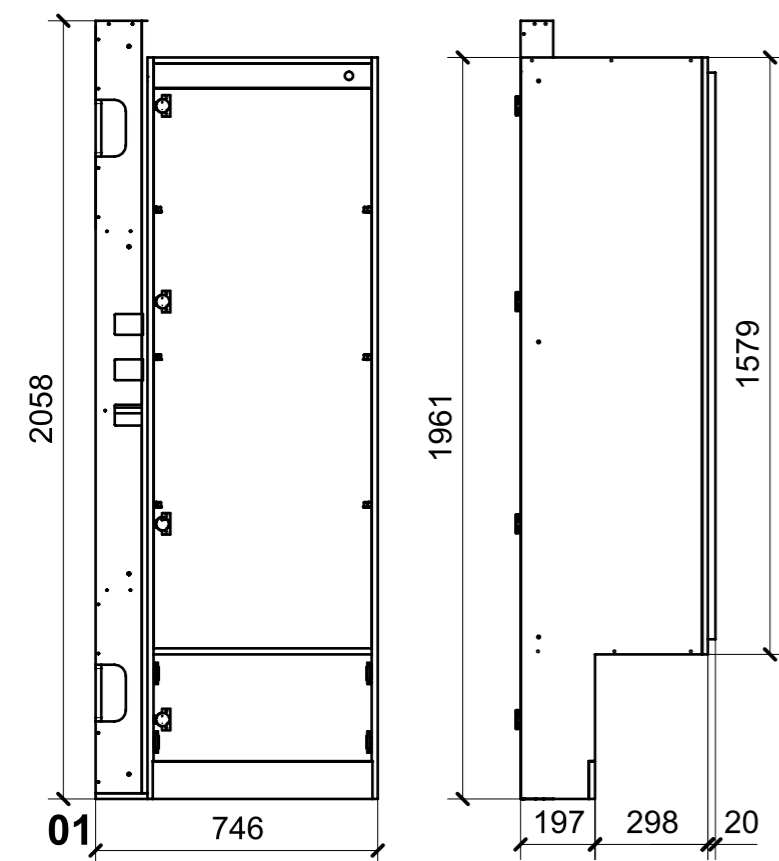
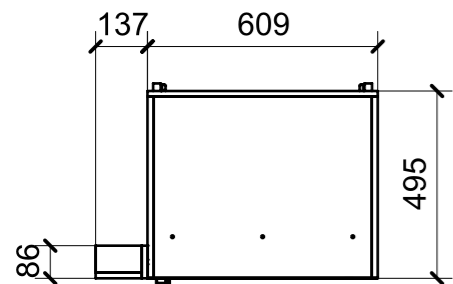
LOCALE	CODICE	DESCRIZIONE COMPONENTE	FINITURA	GR.
CUCINA	MD320_KN01	PLENUM MOBILE BICCHIERI	VERNICIATO ANTI ROMBO/OKOUME' GREZZO	PTP



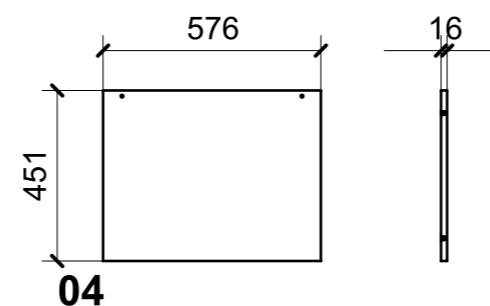
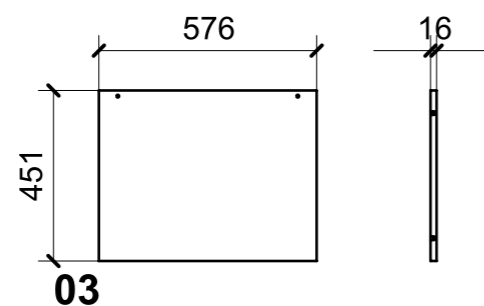
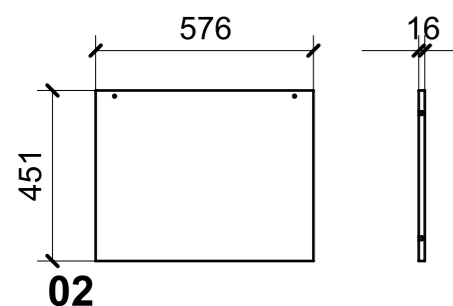
FERRAMENTA	QTY
BUSSOLA 6MA X 10 FORO DIAM.8	3



LOCALE	CODICE	DESCRIZIONE COMPONENTE	FINITURA	GR.
CUCINA	MD320_KO01	CASSA FRIGO AGGIUNTIVO	LAMINATO SMART 0180-2 JUNGLE	2

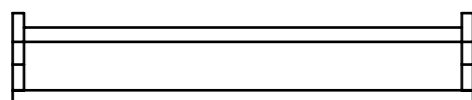
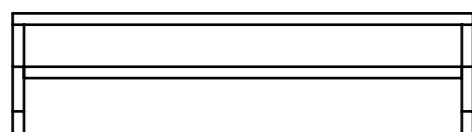


↓
ELEMENTI DA MONTARE in MG_KO01
e spedire con unico imballo

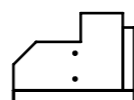


FERRAMENTA	QTY
BASE_0-NERA_HAFELE_342.22.065-BLUM_175H3100.STP	4
BUSSOLA 5MA ANKOR BORGHI X BASE 0	8
BUSSOLA 6MA X 10 FORO DIAM.8	8
CERNIERA 95°_COLLO	4
PIENO-NERA_HAFELE_342.46.606-BLUM_71B9750.STP	12
CHIUSURA A SPINTA_TECHNOPARTNER_SOU C3-203	12
GIUNTO REGGIRIPIANO CON BORDO ANTISGANCIO_FBC BORGHI_1033XXB060902	12
GIUNTO REGGIRIPIANO_HAFELE_262.36.510	12
MAGNETE FORZA MAGNETICA1-5 10KG_HAFELE_246.87.112	1
PERNO LISCIIO PER SPALLA_FBC BORGHI_1033PXX050531	12
VITE 4MAX8 ANKOR BORGHI X BASE 0	8
VITE 6MA X 25 TESTA BOMBATA	2
VITE 6MA X 25 TESTA BOMBATA NERA BHCS 10.9 ISO 7380	3

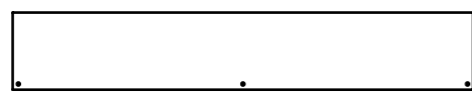
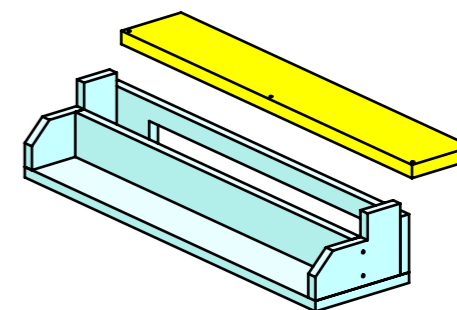
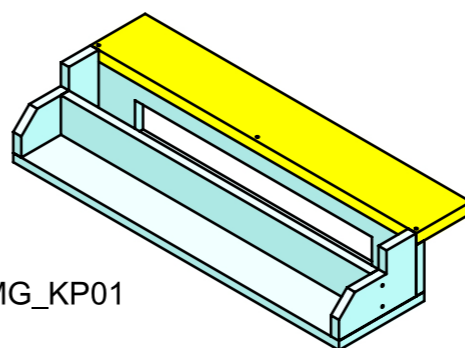
LOCALE	CODICE	DESCRIZIONE COMPONENTE	FINITURA	GR.
CUCINA	MD320_KP01	CASSA RICIRCOLO ARIA FRIGO AGGIUNTO	VERNICIATO ANTI ROMBO/OKOUME' GREZZO	PTP



01



ELEMENTI DA MONTARE in MG_KP01
e spedire con unico imballo

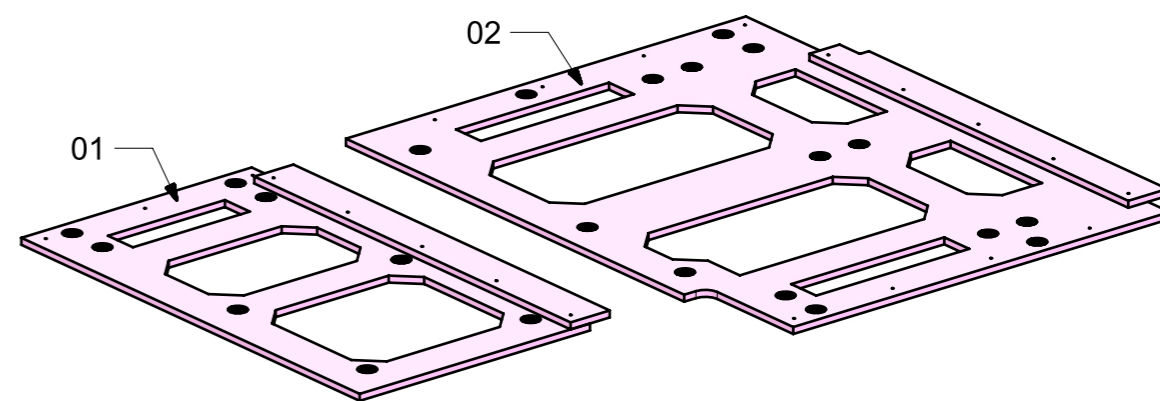
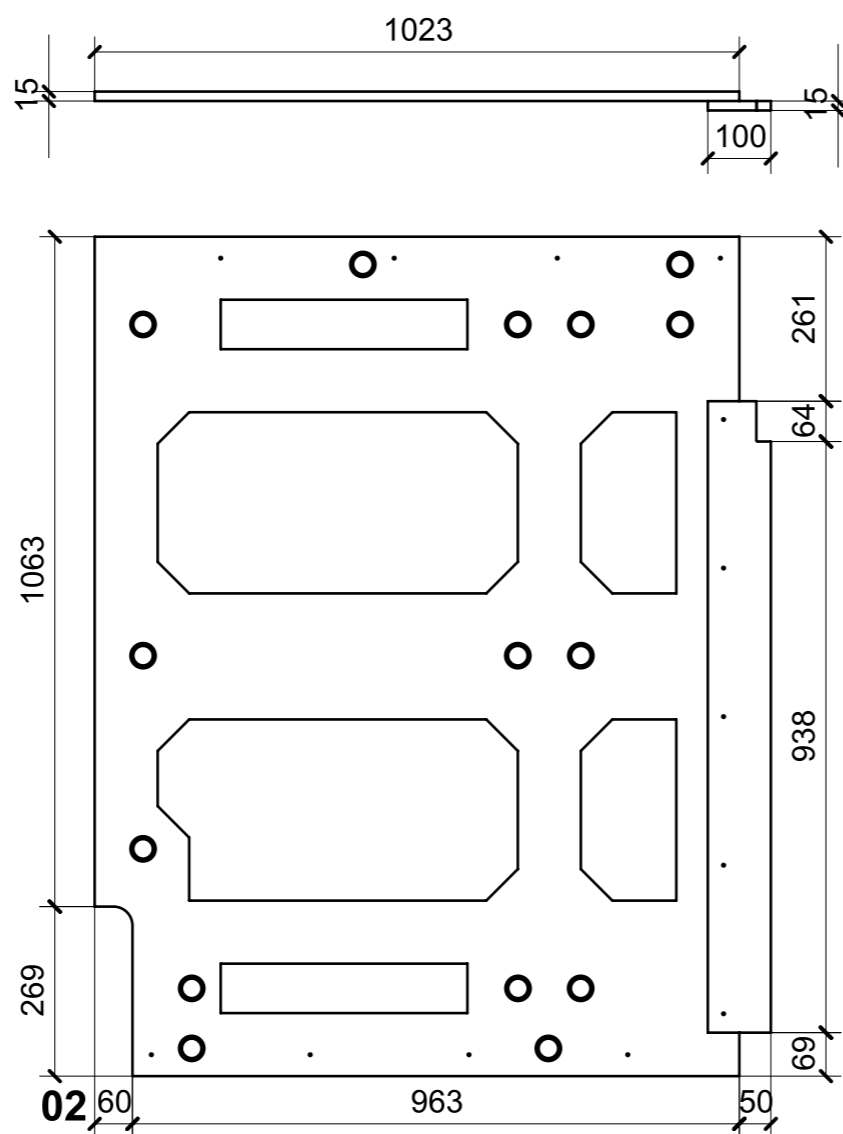
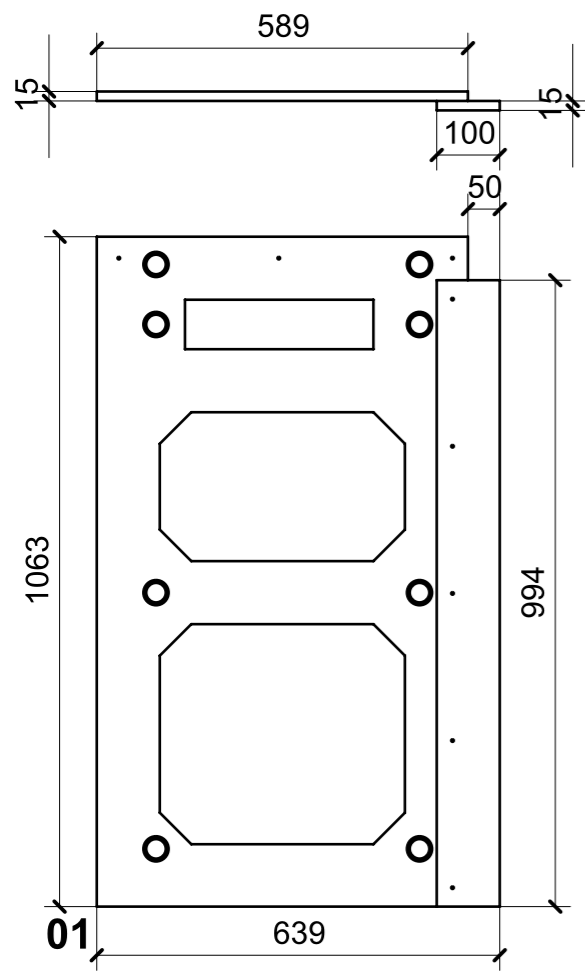


02



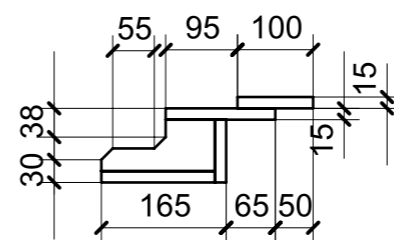
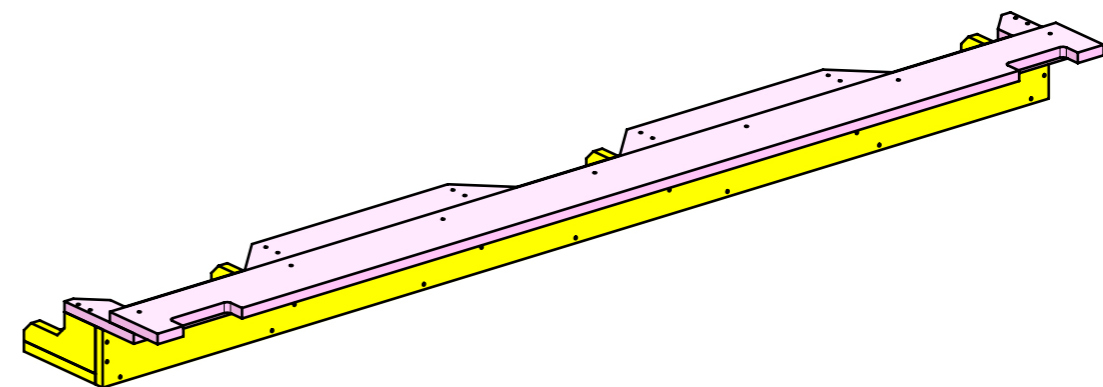
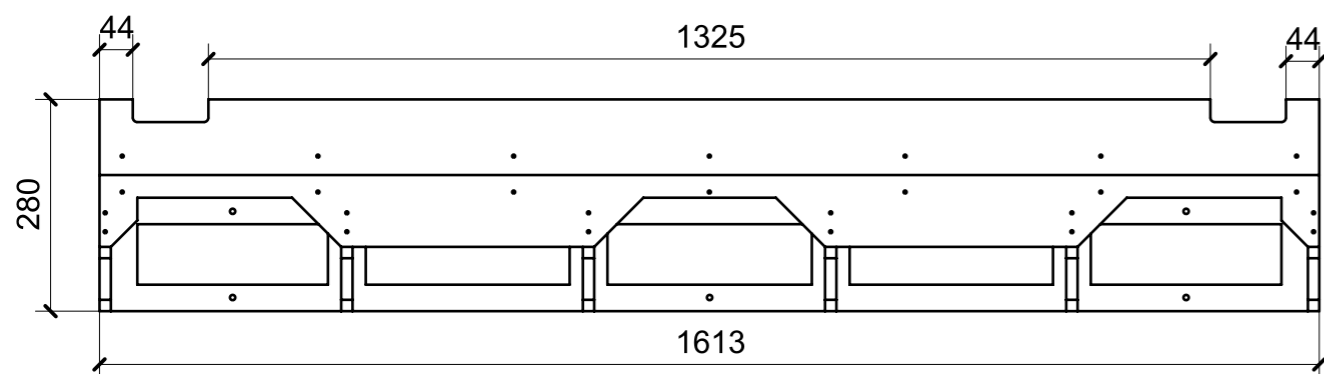
FERRAMENTA	QTY
BUSSOLA 6MA X 10 FORO DIAM.8	3

LOCALE	CODICE	DESCRIZIONE COMPONENTE	FINITURA	GR.
CUCINA	MD320_KW01	STRUTTURA CIELINO INGRESSO	CARTA MELAMINICA NERA	PTP

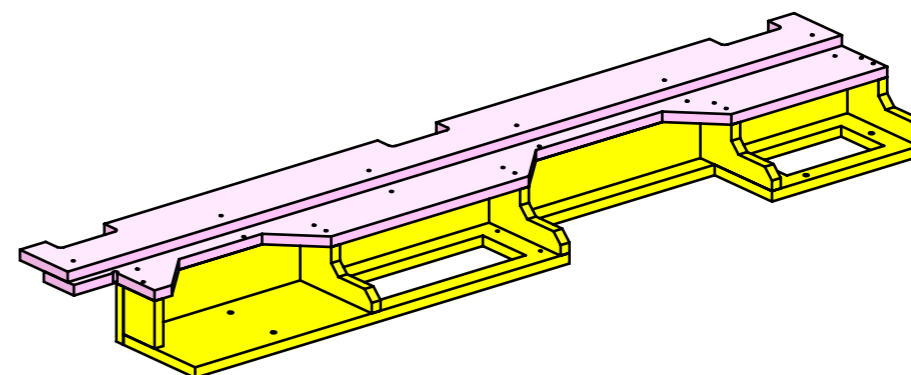
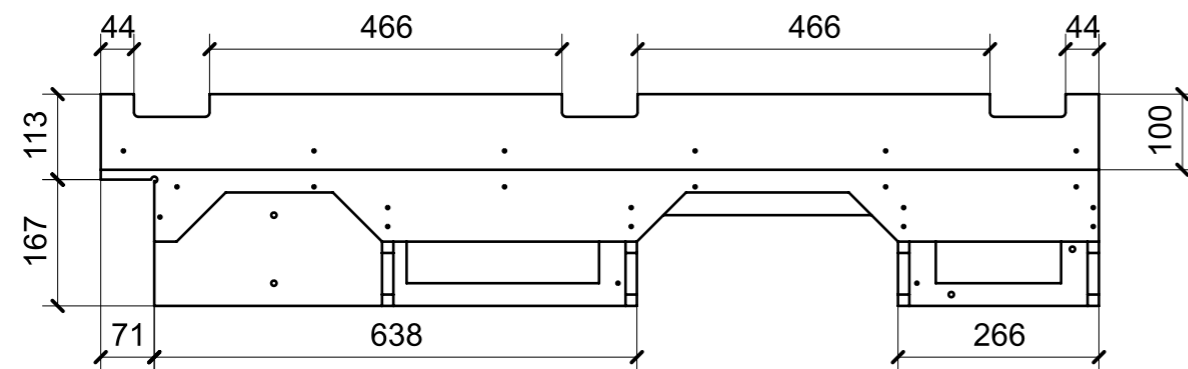
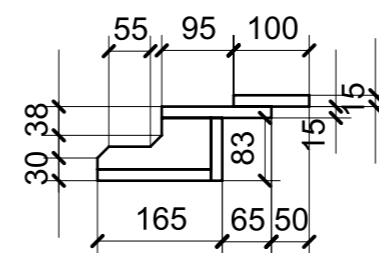
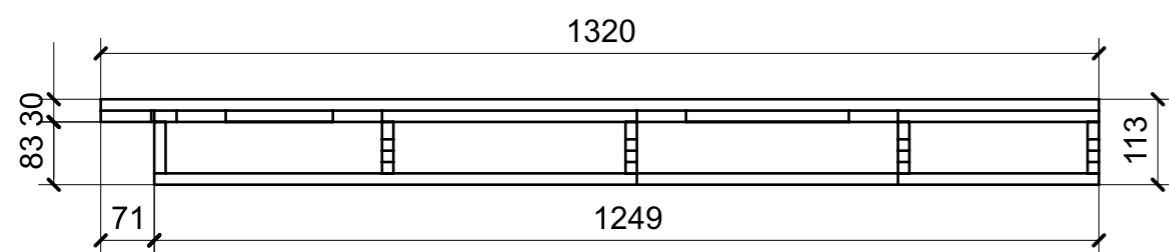


FERRAMENTA	QTY
FITLOCK F_MASCHERPA_6020101102	23

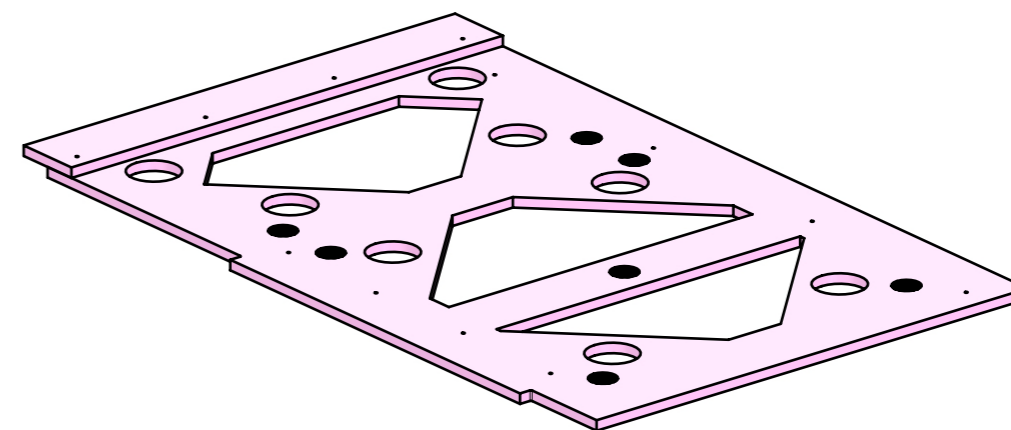
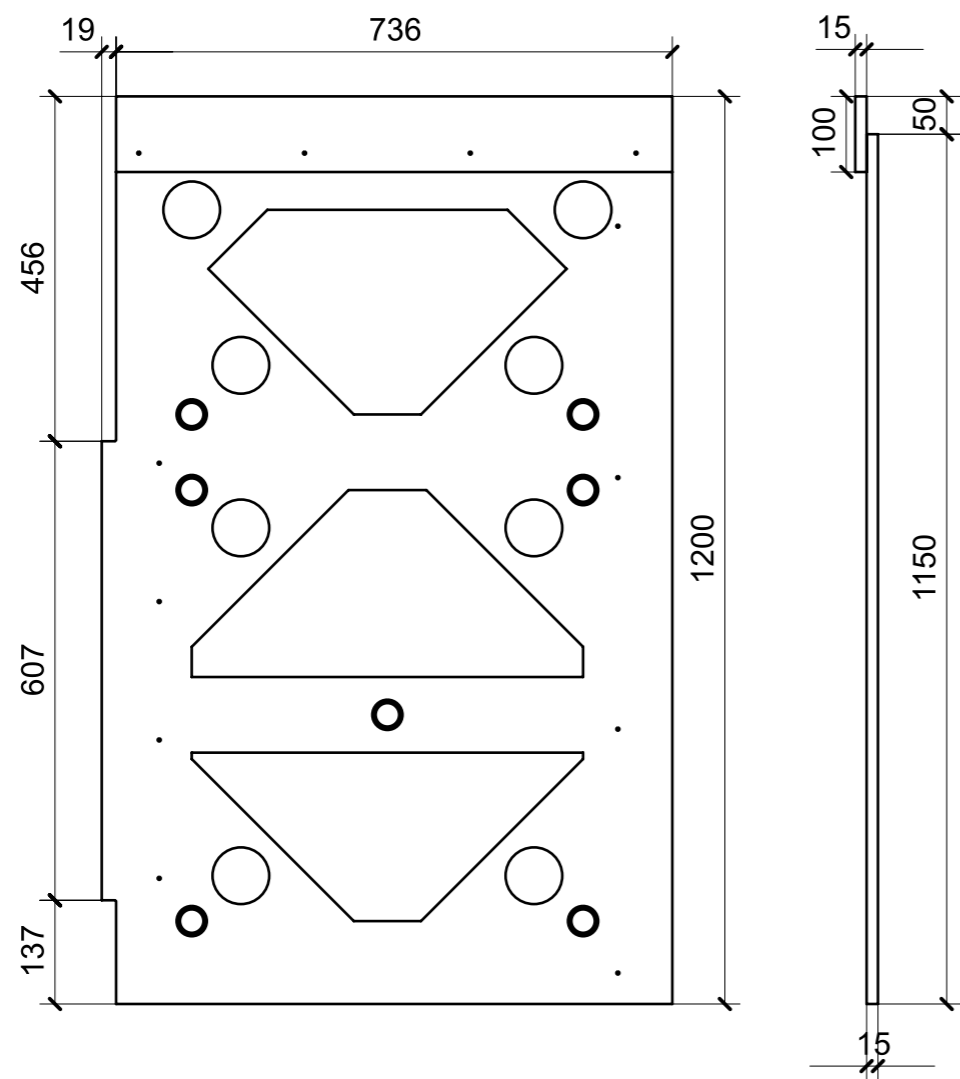
LOCALE	CODICE	DESCRIZIONE COMPONENTE	FINITURA	GR.
CUCINA	MD320_KX01	STRUTTURA CIELINO SOPRA PENSILE POPPA	CARTA MELAMINICA NERA \ OKOUME' GREZZO	PTP



LOCALE	CODICE	DESCRIZIONE COMPONENTE	FINITURA	GR.
CUCINA	MD320_KY01	STRUTTURA CIELINO SOPRA PENSILE PRUA	CARTA MELAMINICA NERA \ OKOUME' GREZZO	PTP



LOCALE	CODICE	DESCRIZIONE COMPONENTE	FINITURA	GR.
CUCINA	MD320_KZ01	STRUTTURA CIELINO ZONA CAMBUSA	CARTA MELAMINICA NERA	PTP



FERRAMENTA	QTY
FITLOCK F_MASCHERPA_6020101102	8