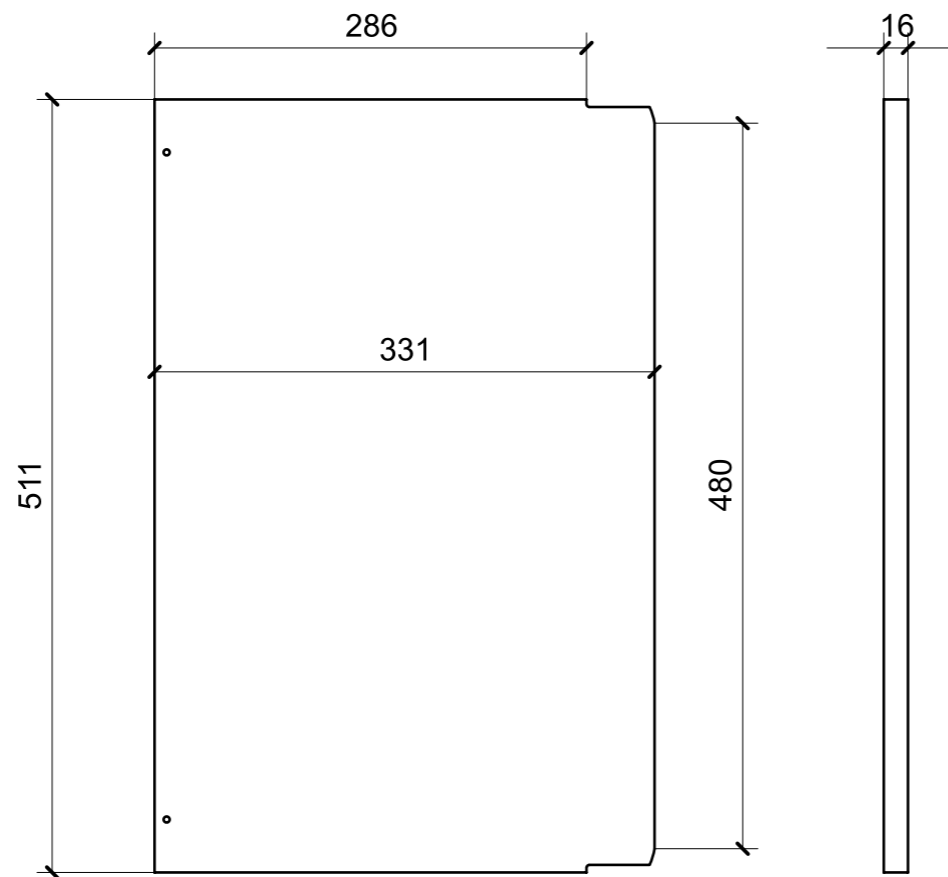
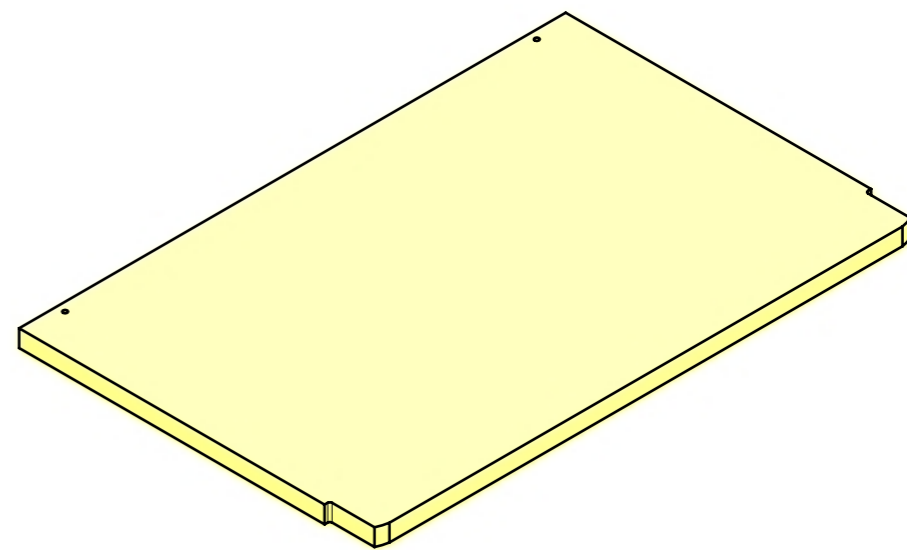


LOCALE	CODICE	DESCRIZIONE COMPONENTE	FINITURA	GR.
CABINA ARMATORE	MD320_X01_AH01	COMODINO SX	LAMINATO SMART RE13 FIRMAMENTO REVERSO	2



01



LOCALE	CODICE	DESCRIZIONE COMPONENTE	FINITURA	GR.
CABINA ARMATORE	MD320_X01_AI01	COMODINO DX	LAMINATO SMART RE13 FIRMAMENTO REVERSO	2

