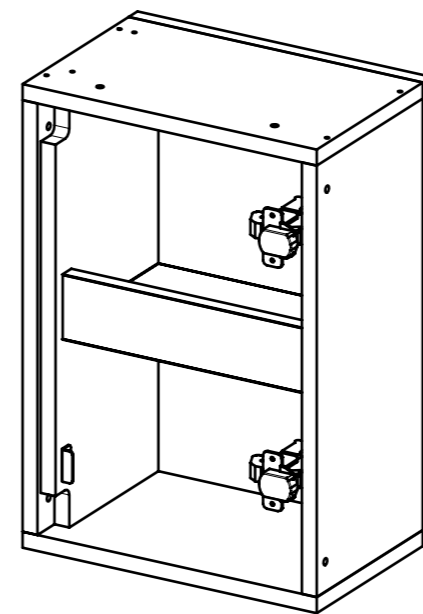
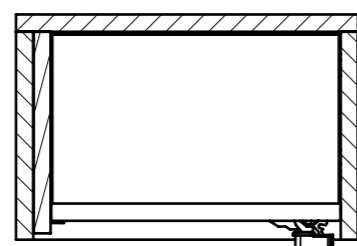
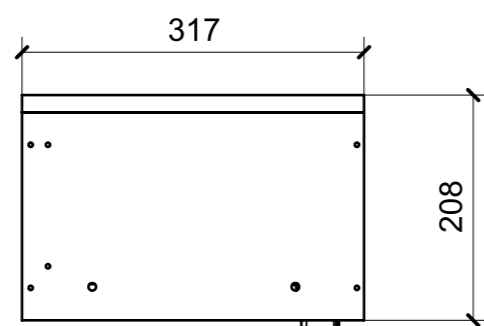
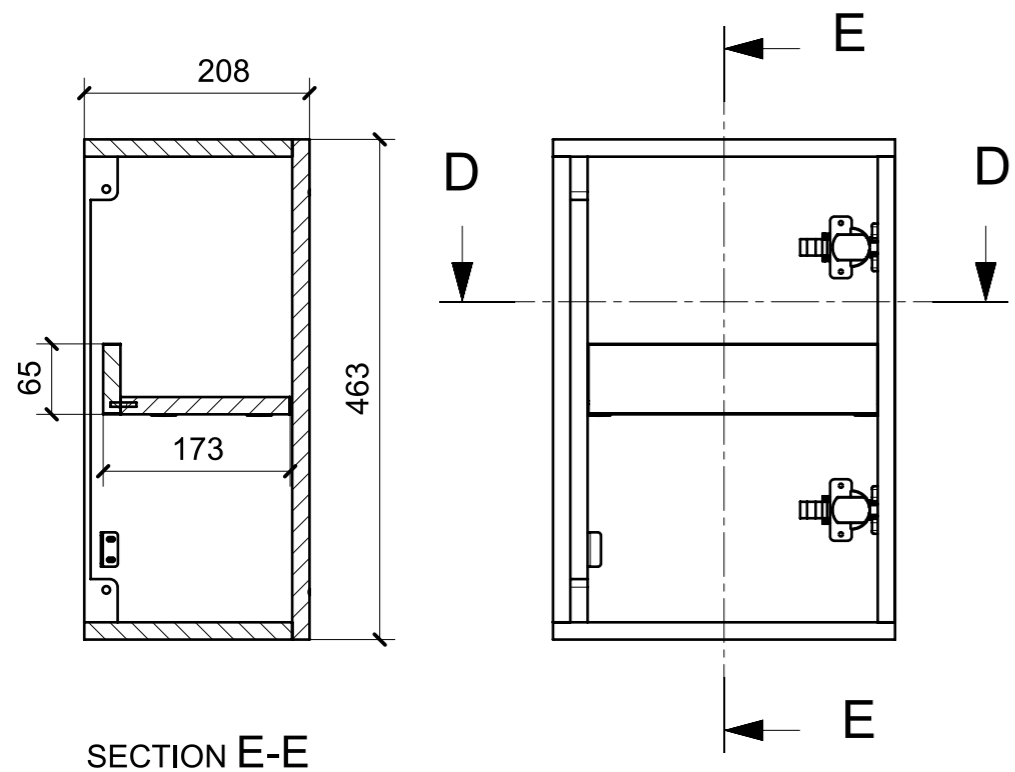
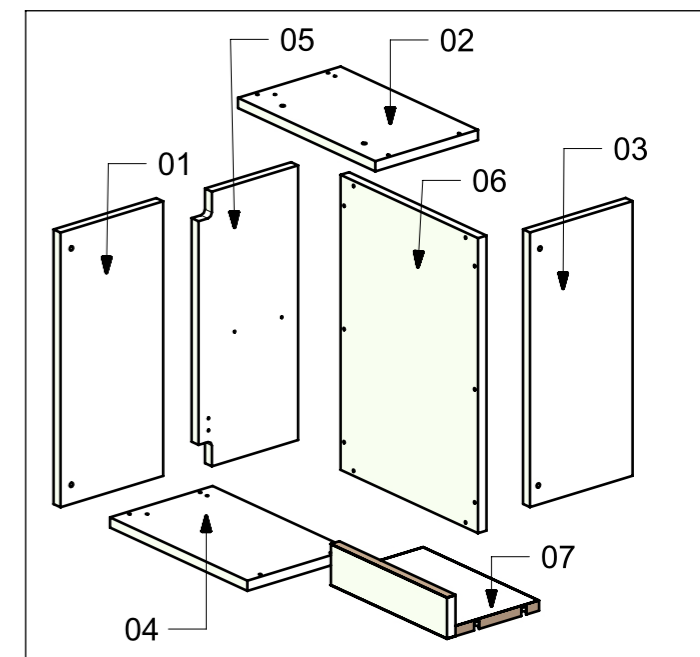
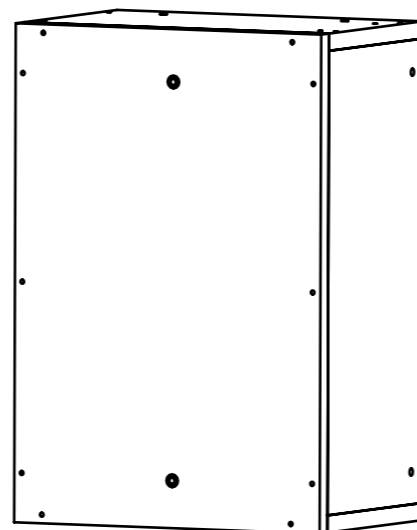


LOCALE	CODICE	DESCRIZIONE COMPONENTE	FINITURA	GR.
DAILY TOILET	MD320_MG_DB01	PENSILE SOPRA WC	LACCATO NCS- S - 1002-Y -MANOPESCA	PTP



LATI INTERNO MOBILE
VERNICIATI



FERRAMENTA	QTY
KEEPER PUSH TO CLOSE_SOUTCHO-J-M1-519-4_TECHNOPARTNER	1
BUSSOLA 6MA X 10 FORO DIAM.8	2
GIUNTO REGGIRIPIANO_HAFELE_262.36.510	4
CERNIERA 155°_MEZZO COLLO-NERA_BLUM_71B7650_ONS	2
BUSSOLA 5MA ANKOR BORGHI	4
BASE_9-NERA_BLUM_175H9190	2
VITE 4MAX8 NERA ANKOR BORGHI X BASE 9	4