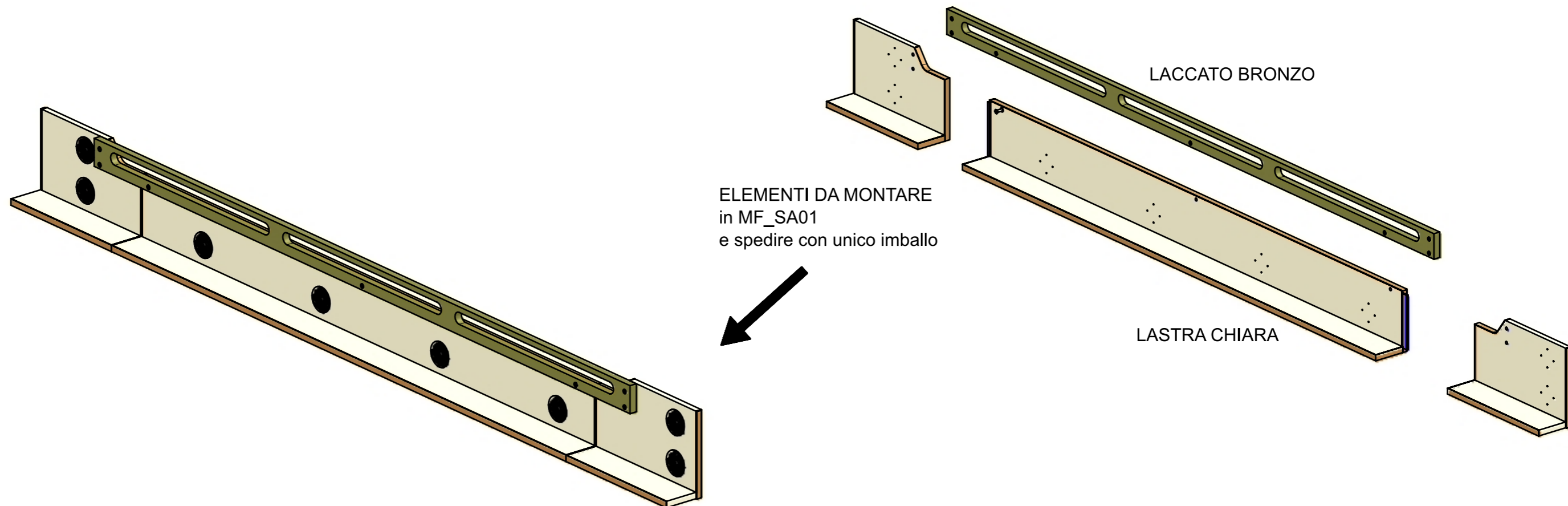
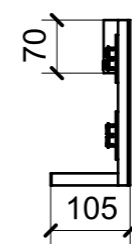
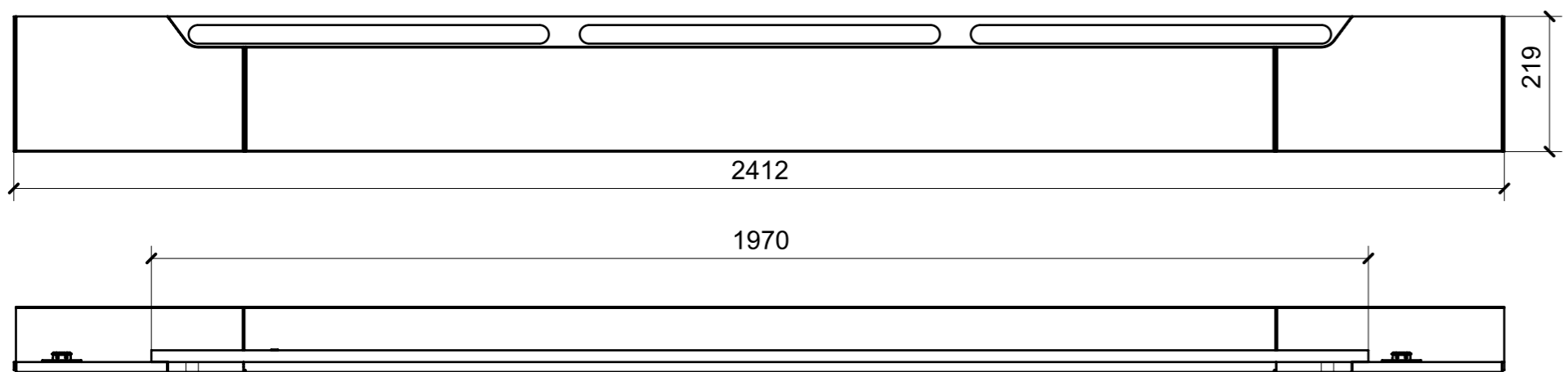


LOCALE	CODICE	DESCRIZIONE COMPONENTE	FINITURA	GR.
SALONE	MD320_MF_SA01	STRUTTURA MURATA DX PRUA		2

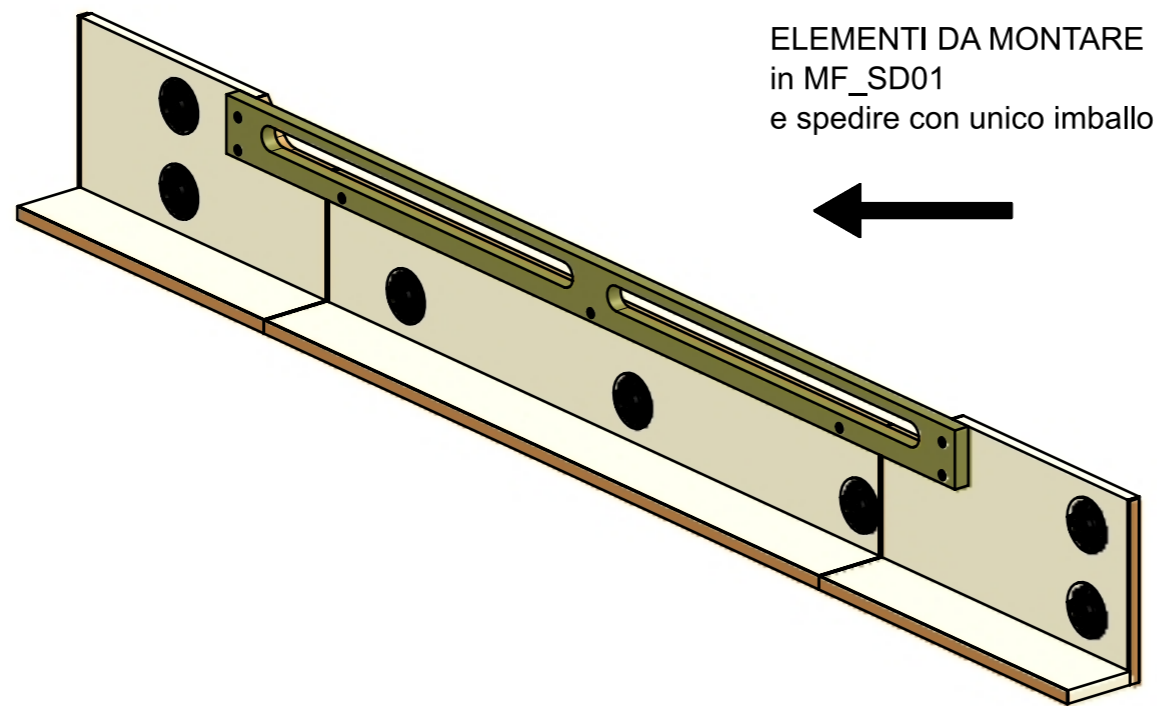


FERRAMENTA	QTY
BUSSOLA 6MA X 10 FORO DIAM.8	7
VITE 6MA X 25 TESTA SVASATA	7
FITLOCK M_MASCHERPA_3MM_6020202101	8

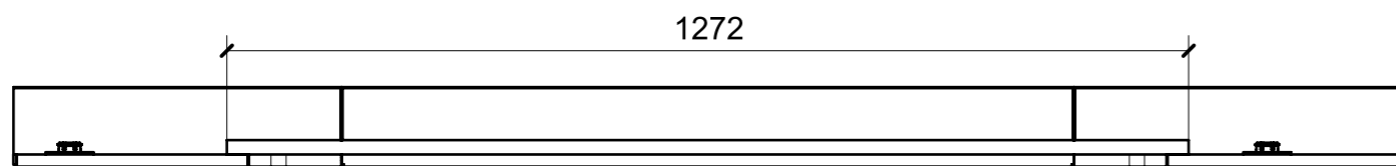
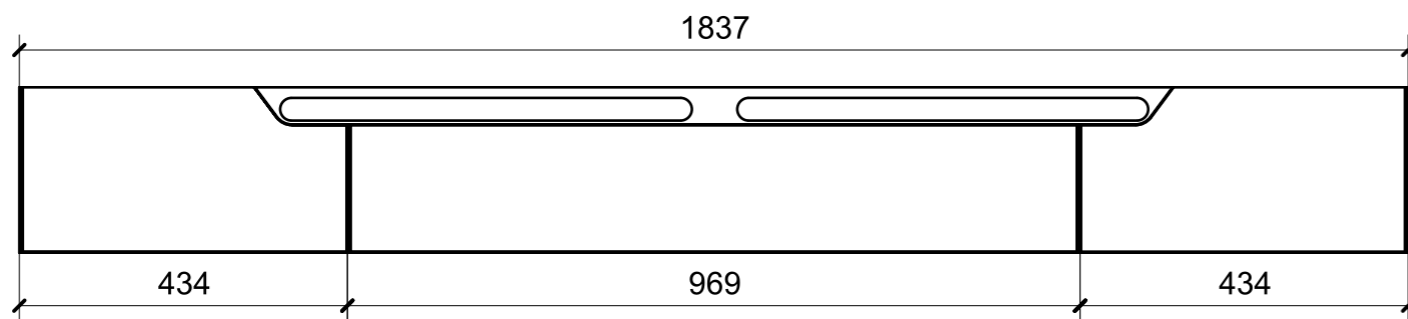
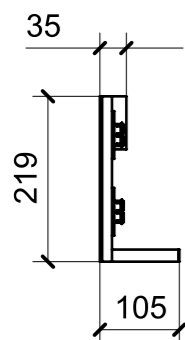
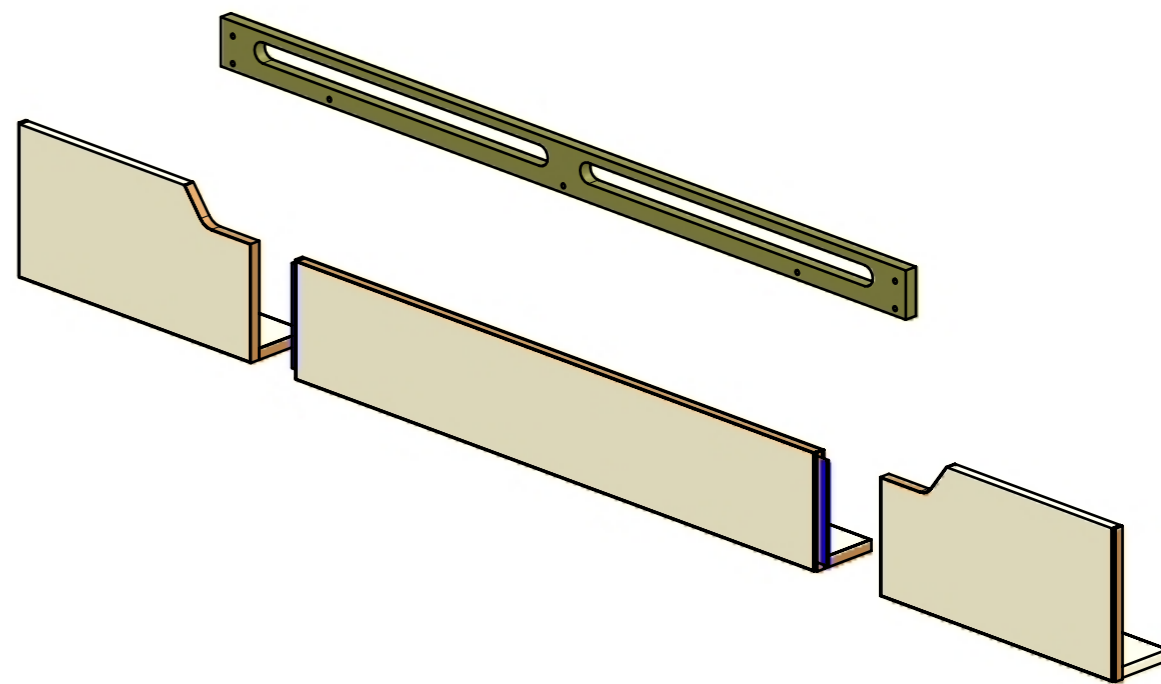


LOCALE	CODICE	DESCRIZIONE COMPONENTE	FINITURA	GR.
SALONE	MD320_MF_SD01	STRUTTURA MURATA DX POPPA		2

MF_SD01



ELEMENTI DA MONTARE
in MF_SD01
e spedire con unico imballo



FERRAMENTA	QTY
BUSSOLA 6MA X 10 FORO DIAM.8	7
VITE 6MA X 25 TESTA SVASATA	7
FITLOCK M_MASCHERPA_3MM_6020202101	7

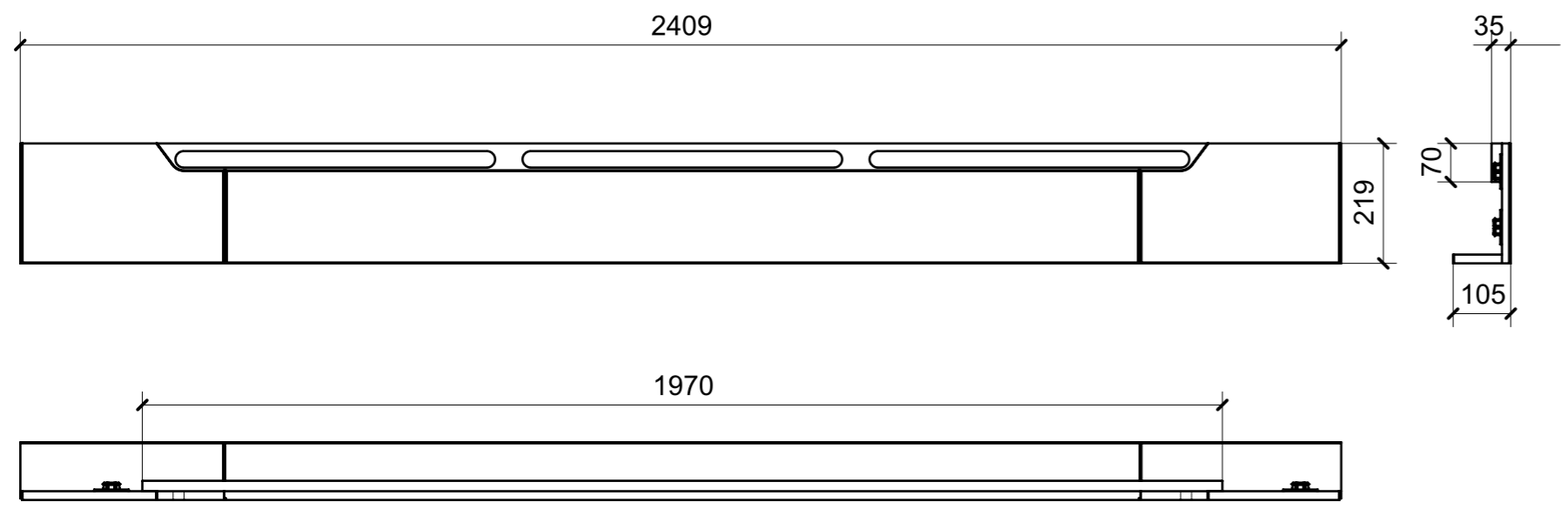
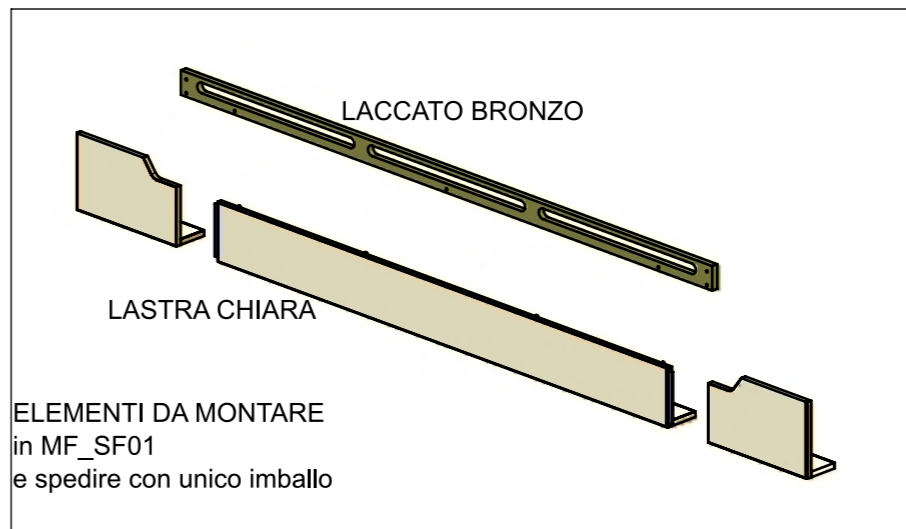
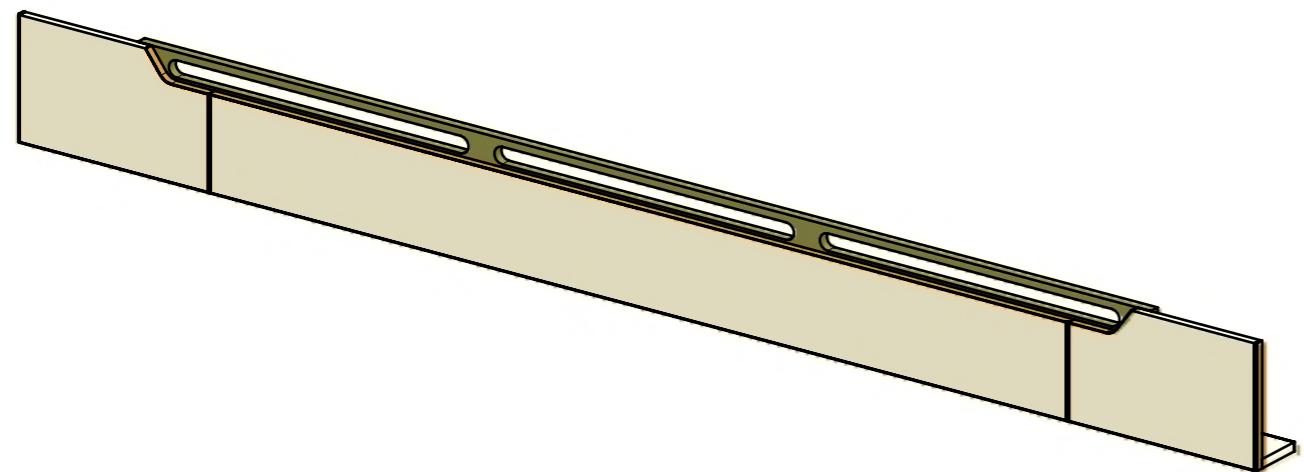
VERNICIATURA LASTRA/LACCATI:

● = FILI RASATI

● = VERNICIARE 1 LATO + FILI RASATI O BORDATI

NESSUN SIMBOLO = VERNICIARE 2 LATI + FILI RASATI O BORDATI

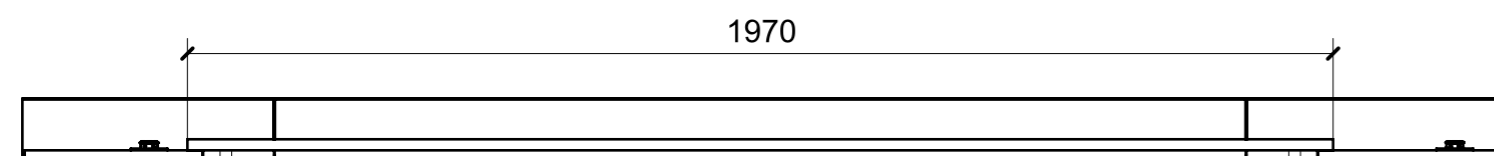
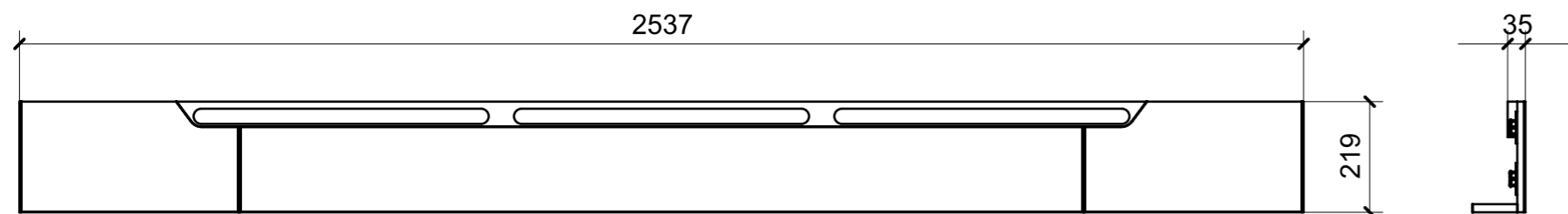
LOCALE	CODICE	DESCRIZIONE COMPONENTE	FINITURA	GR.
SALONE	MD320_MF_SF01	STRUTTURA MURATA SX PRUA	-	2



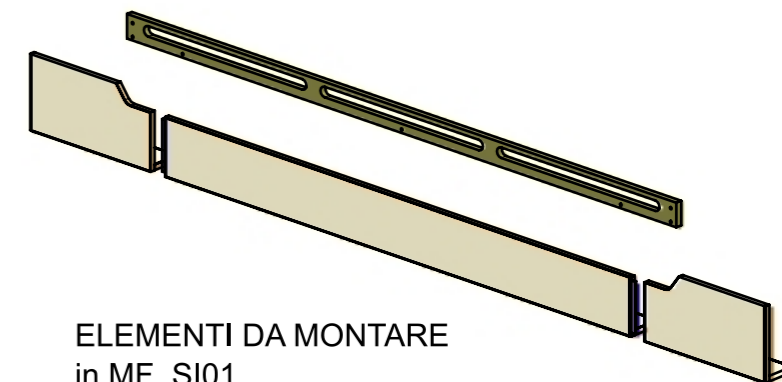
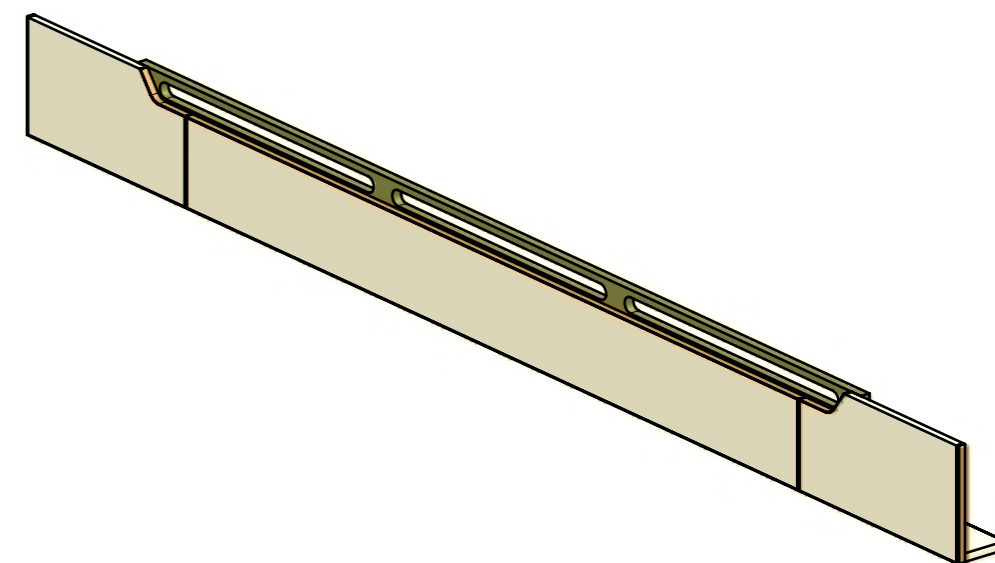
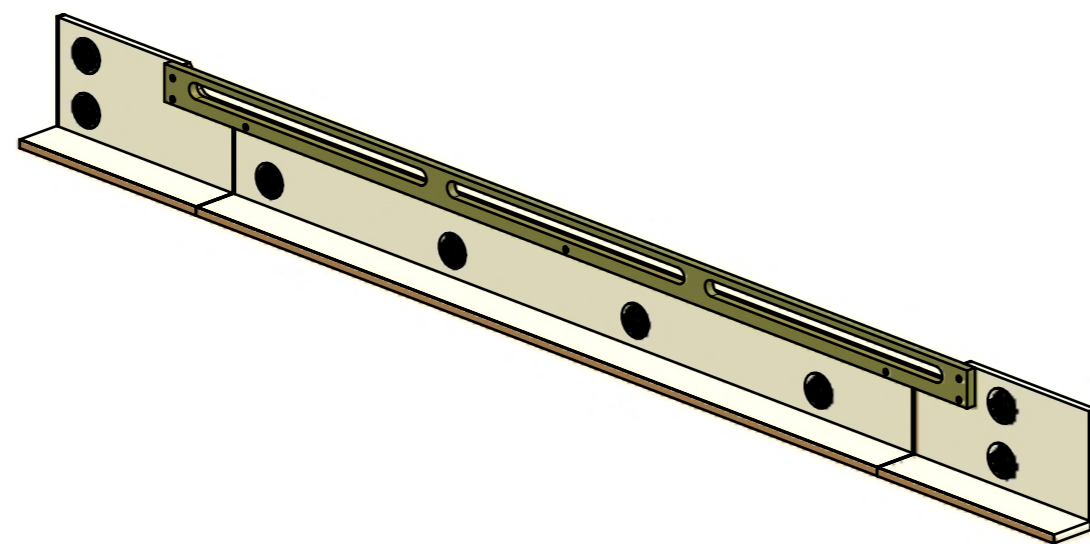
MF_SF01

FERRAMENTA	QTY
FITLOCK M_MASCHERPA_3MM_6020202101	8
BUSSOLA 6MA X 10 FORO DIAM.8	8
VITE 6MA X 25 TESTA SVASATA	8

LOCALE	CODICE	DESCRIZIONE COMPONENTE	FINITURA	GR.
SALONE	MD320_MF_SI01	STRUTTURA MURATA SX POPPA	-	2



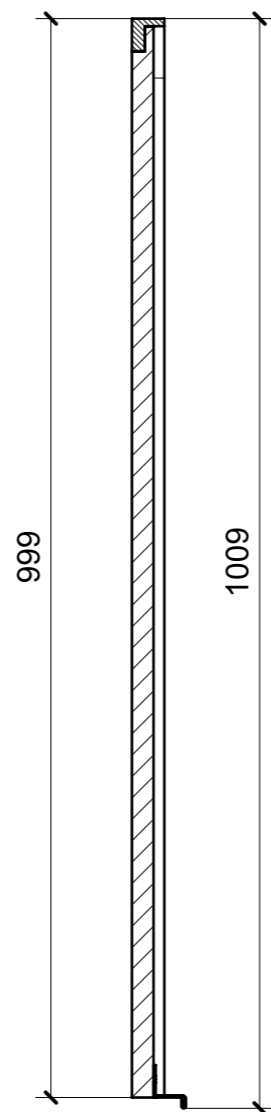
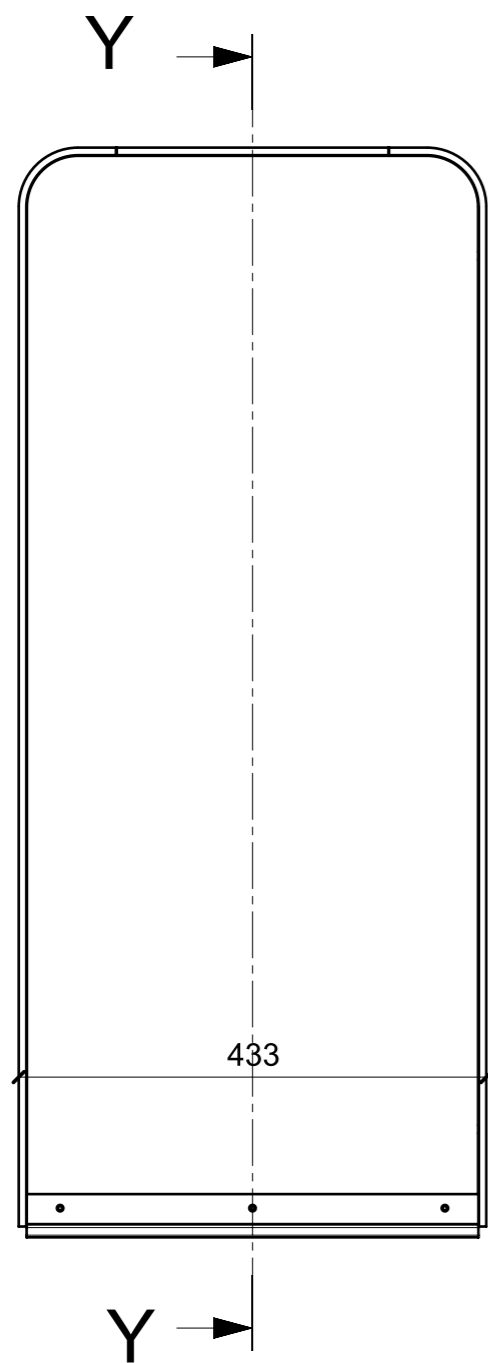
MF_SI01



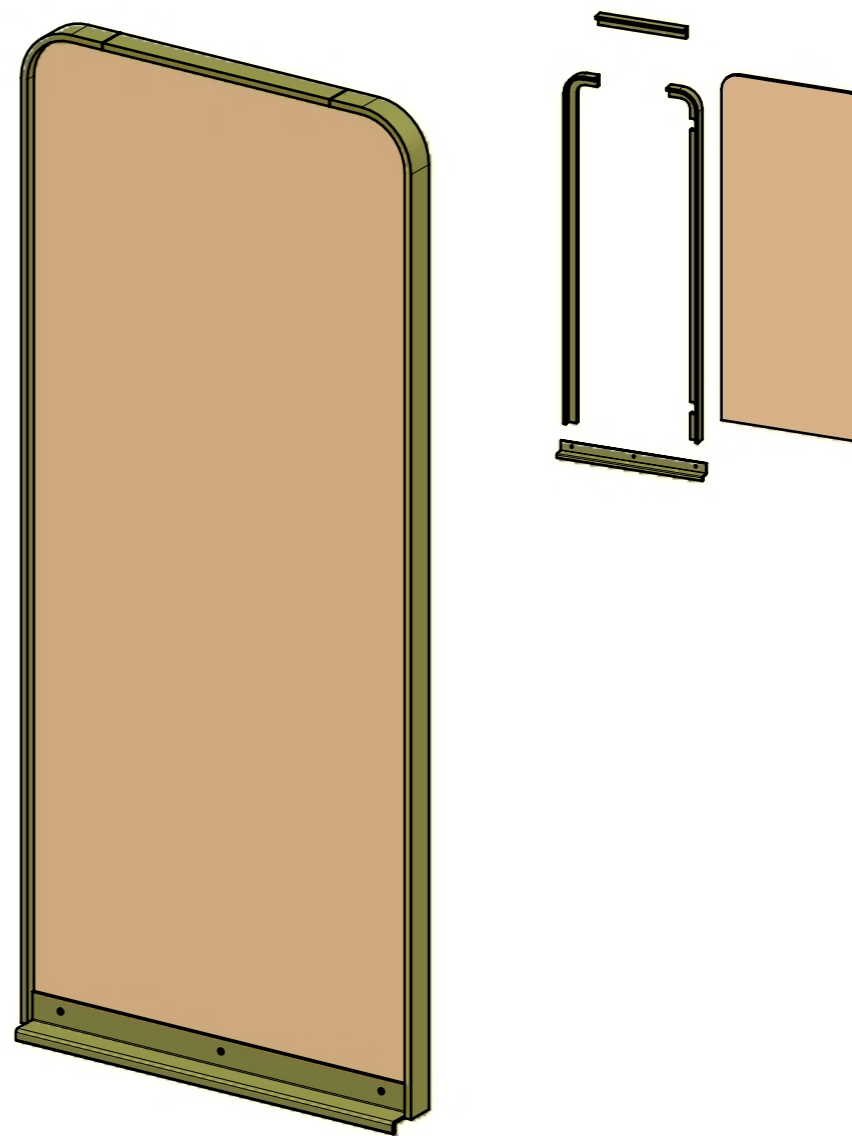
ELEMENTI DA MONTARE
in MF_SI01
e spedire con unico imballo

FERRAMENTA	QTY
VITE 6MA X 25 TESTA SVASATA	7
BUSSOLA 6MA X 10 FORO DIAM.8	7
FITLOCK M_MASCHERPA_3MM_6020202101	8

LOCALE	CODICE	DESCRIZIONE COMPONENTE	FINITURA	GR.
SALONE	MD320_MF_SM01	MOBILE COLONNA SX POPPA	-	2



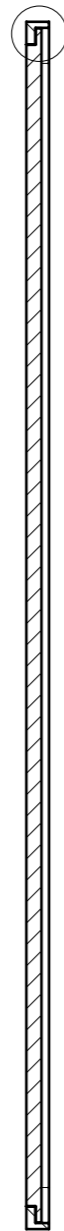
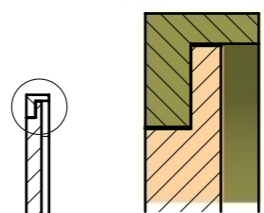
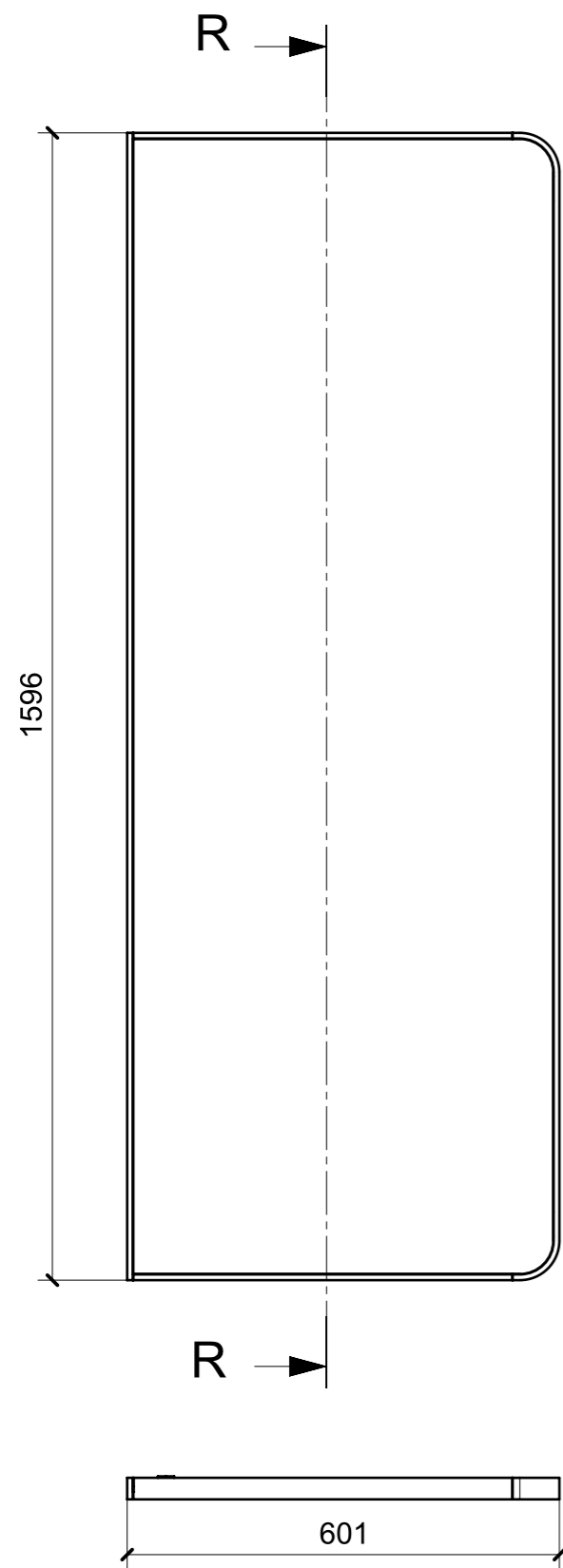
SECTION Y-Y



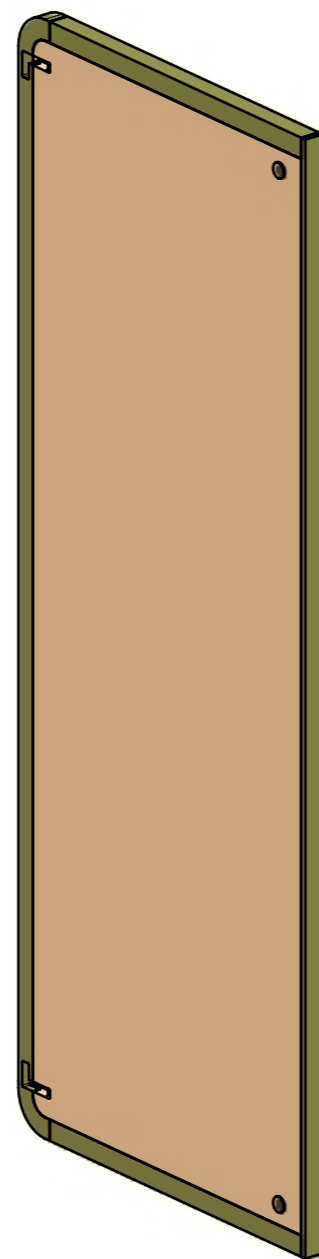
MF_SM01

FERRAMENTA	QTY
FITLOCK M_MASCHERPA_3MM_6020202101	4
VITE 6MA X 25 TESTA BOMBATA NERA BHCS 10.9 ISO 7380	2
BUSSOLA 6MA X 10 FORO DIAM.8	21
RISCONTRO IN FERRO PER CALAMITA DA FAR PRODURRE	2
BUSSOLA 5MA ANKOR BORGHI X CERNIERA PIANA	4
MAGNETE FORZA MAGNETICA1-5 10KG_HAFELE_246.87.112	2

LOCALE	CODICE	DESCRIZIONE COMPONENTE	FINITURA	GR.
SALONE	MD320_MF_SP01	STRUTTURA INGRESSO DX POPPA		2



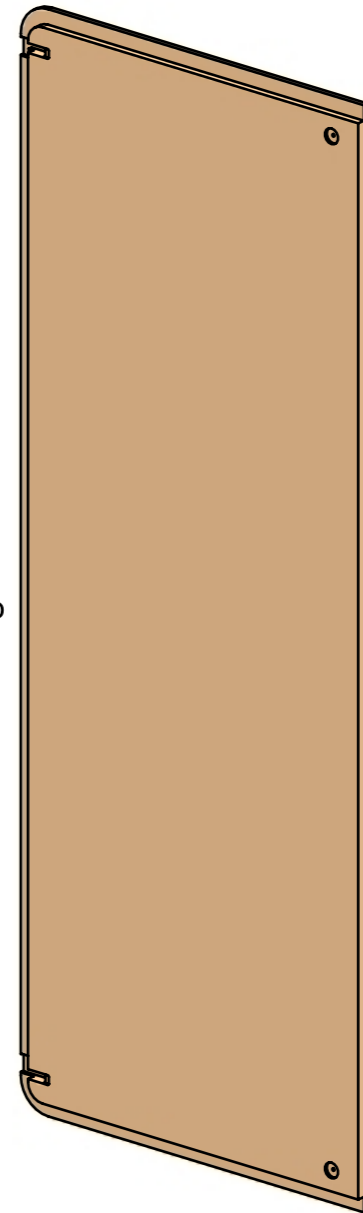
SECTION R-R



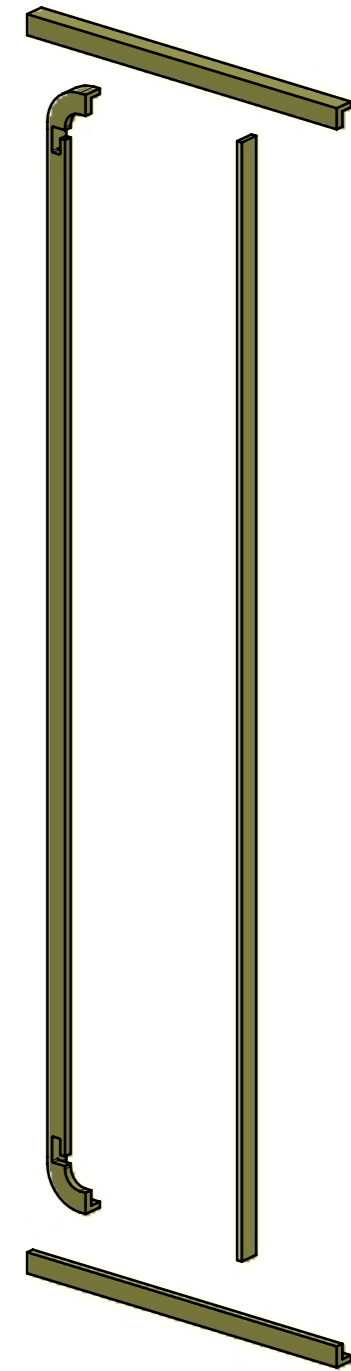
ELEMENTI DA MONTARE
in MF_SP01
e spedire con unico imballo



LA STRA SCURA

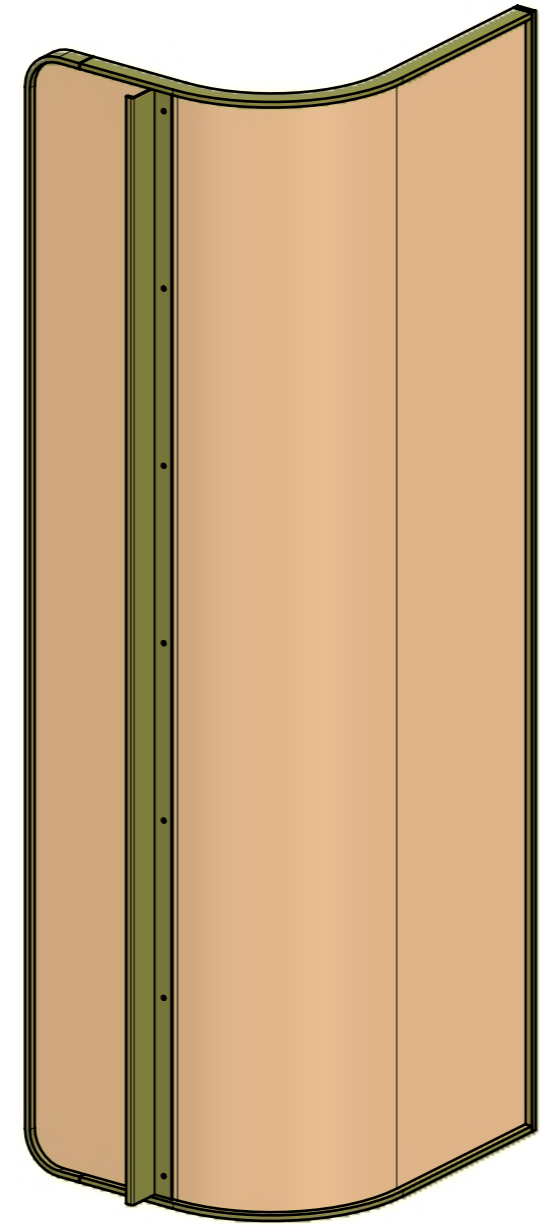
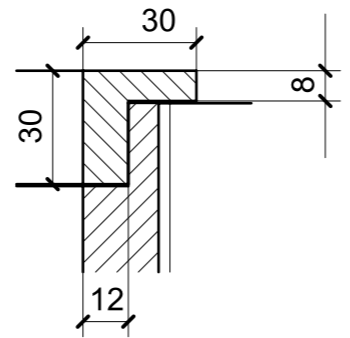
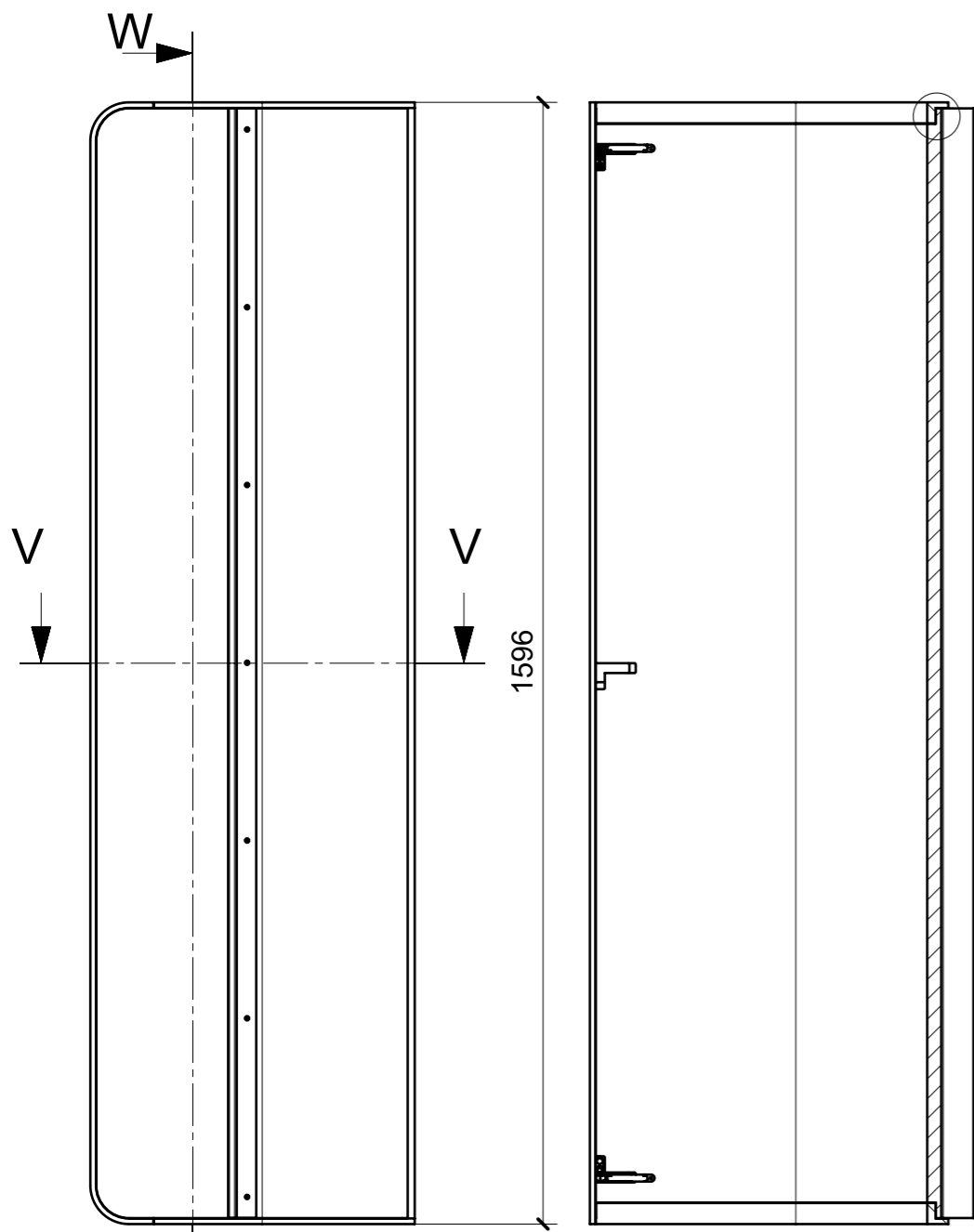


LACCATO BRONZO



FERRAMENTA	QTY
MAGNETE FORZA MAGNETICA1-5 10KG_HAFELE_246.87.112	2

LOCALE	CODICE	DESCRIZIONE COMPONENTE	FINITURA	GR.
SALONE	MD320_MF_SQ01	MOBILE CURVO INGRESSO DX POPPA		2



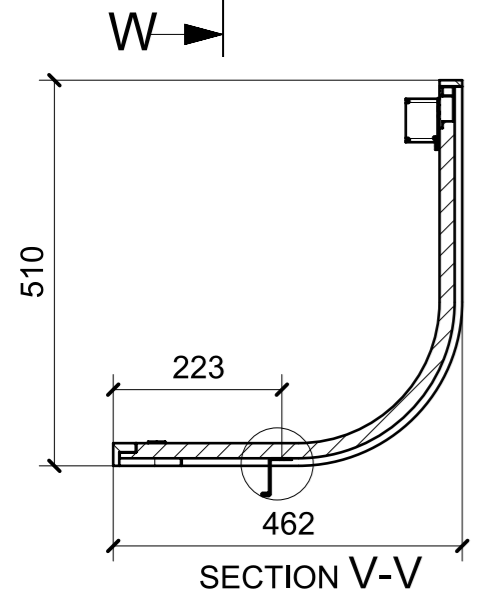
LAISTRA SCURA

LACCATO BRONZO

ALLUMINIO VERN.
BRONZO 88634

ELEMENTI DA MONTARE
in MF_SQ01
e spedire con unico imballo

SECTION W-W



FERRAMENTA	QTY
CERNIERA DUOMATIC SX AIR 105° PREMIUM_HAFELE_329_97_530	1
CERNIERA DUOMATIC DX AIR 105° PREMIUM_HAFELE_329_97_530	1
MAGNETE FORZA MAGNETICA1-5 10KG_HAFELE_246.87.112	2

VERNICIATURA LASTRA/LACCATI:
● = FILI RASATI ● = VERNICIARE 1 LATO + FILI RASATI O BORDATI NESSUN SIMBOLO = VERNICIARE 2 LATI + FILI RASATI O BORDATI