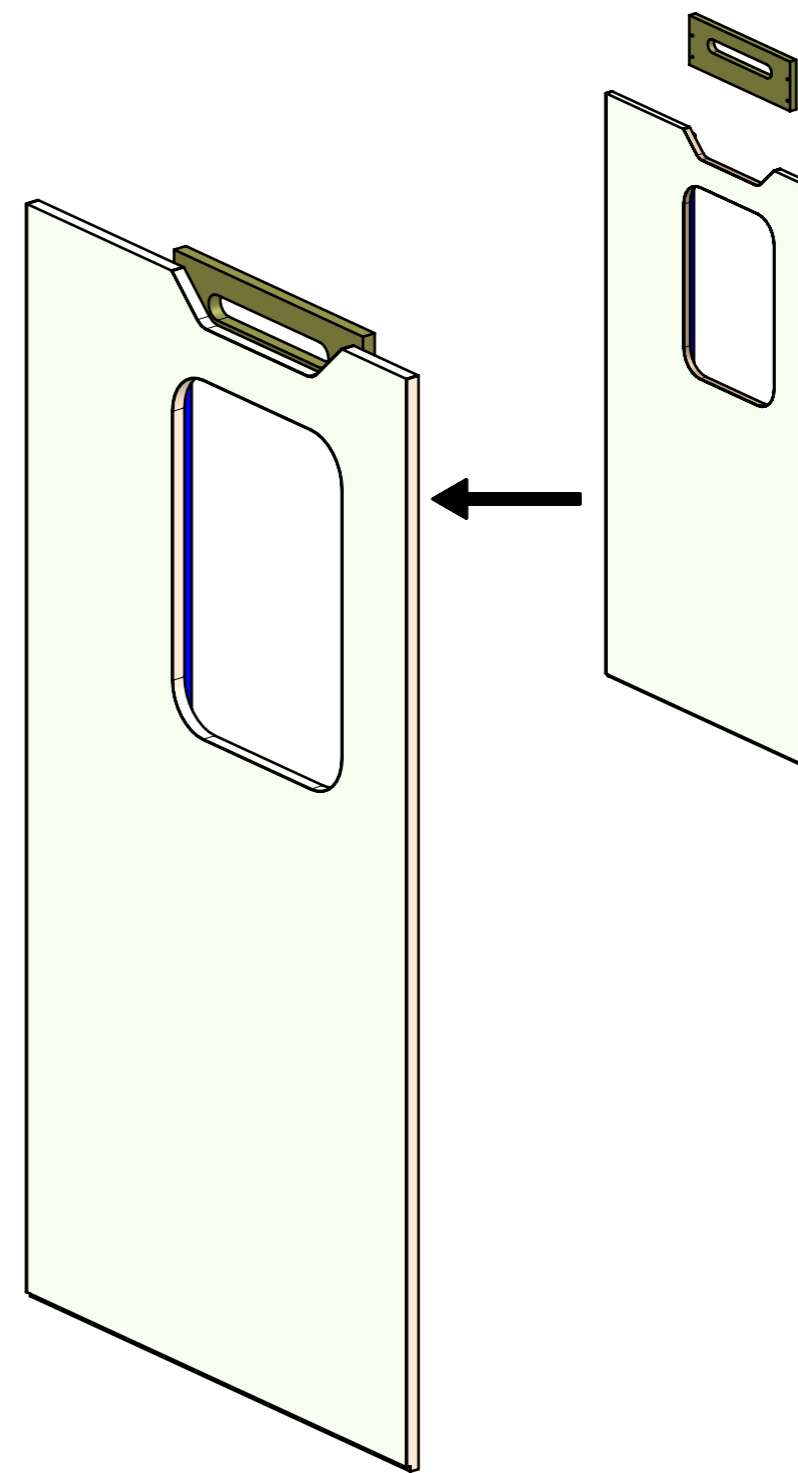
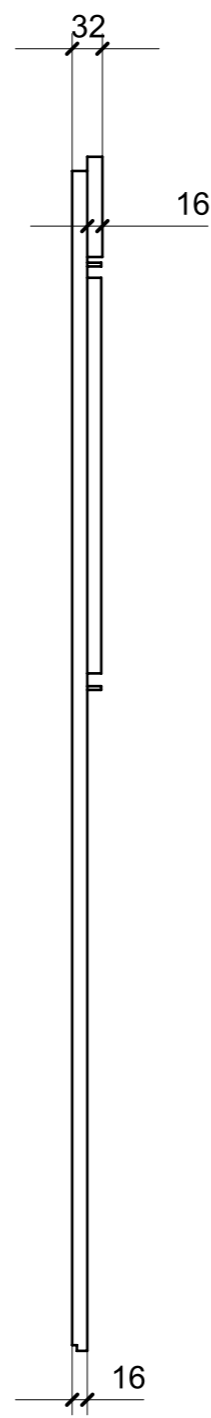
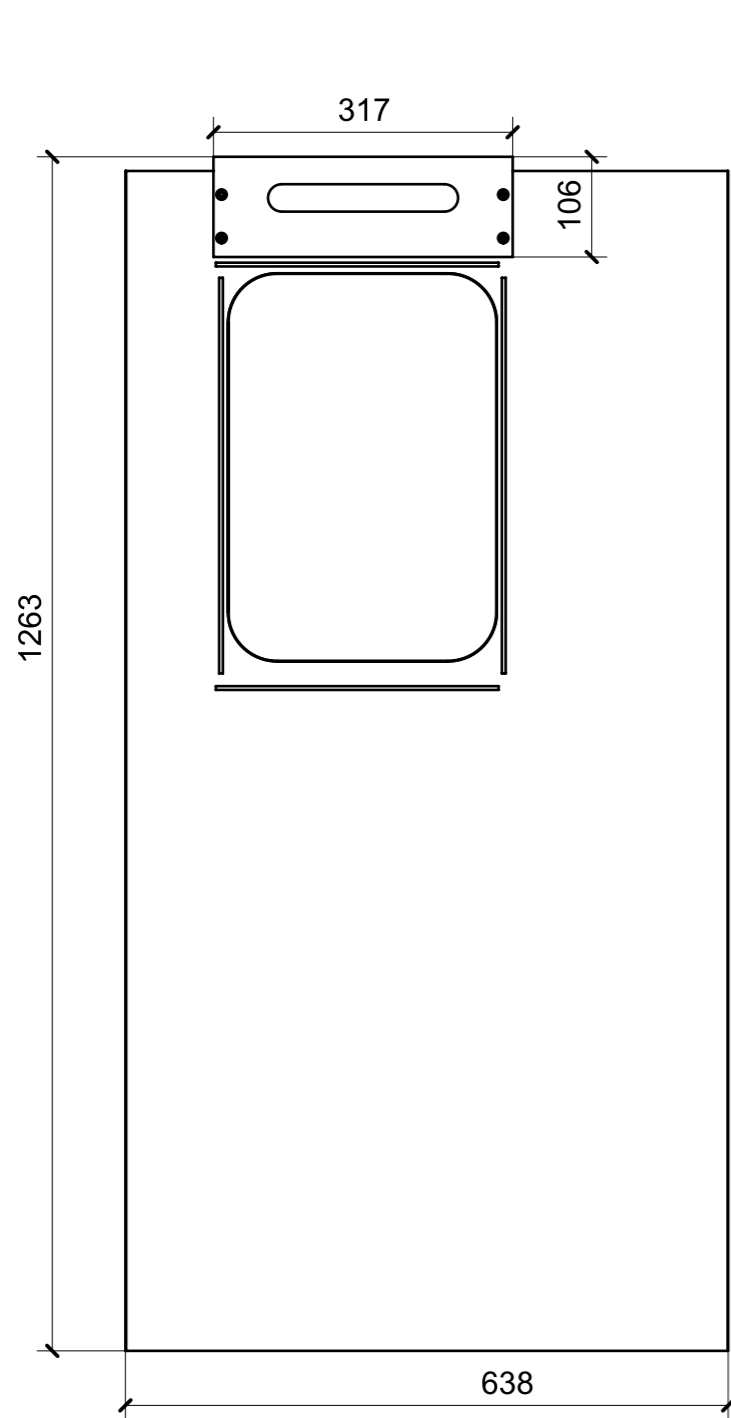
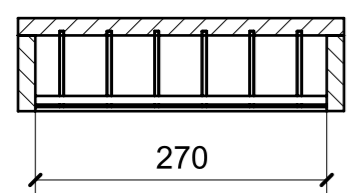
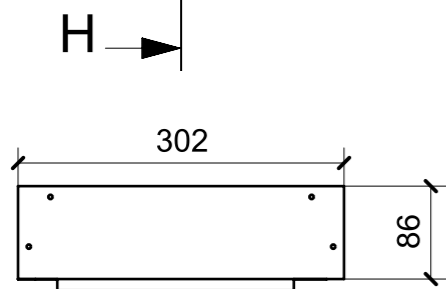
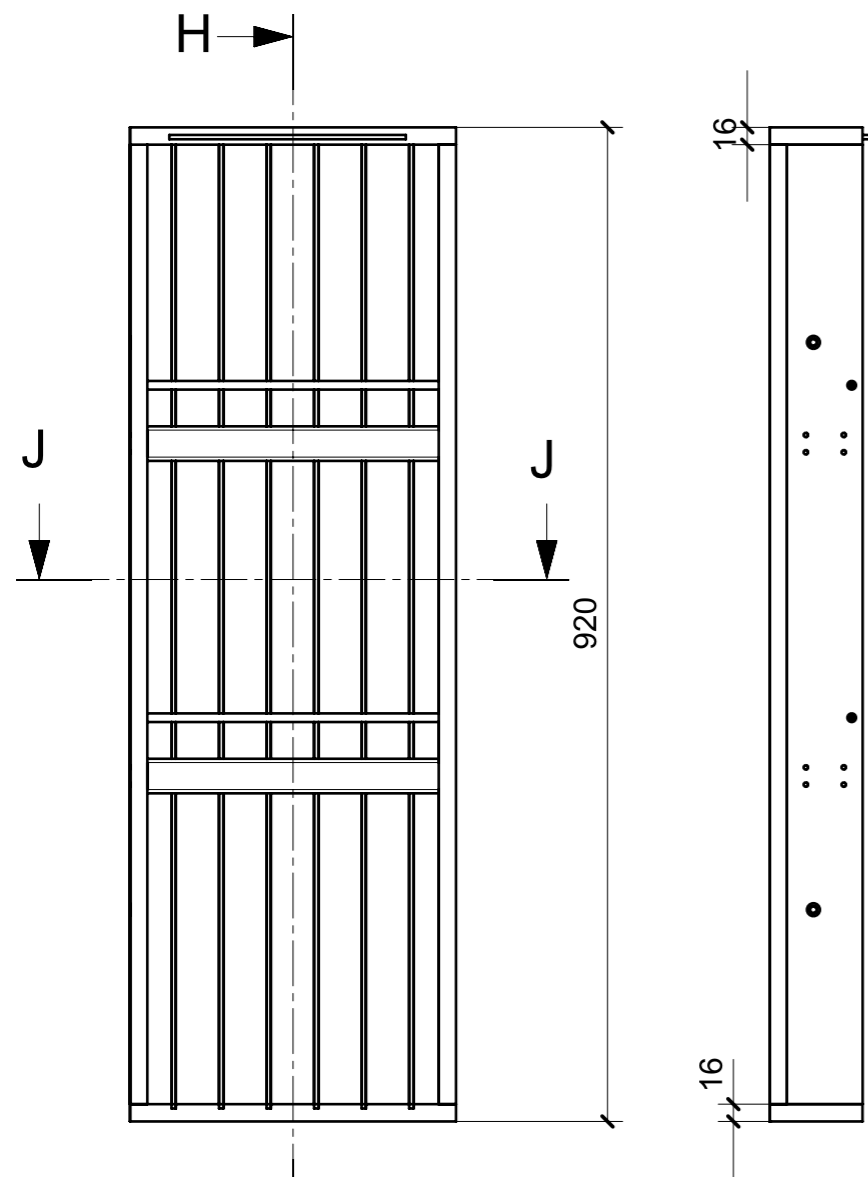


LOCALE	CODICE	DESCRIZIONE COMPONENTE	FINITURA	GR.
DAILY TOILET	MD320_MF_DC01	RIVESTIMENTO PARATIA PENSILE	-	PTP

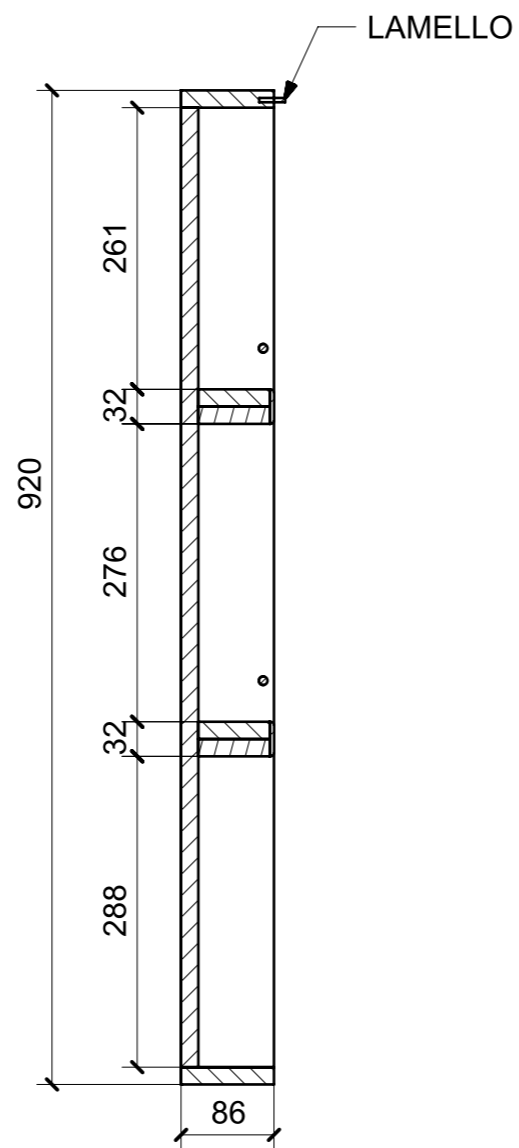


FERRAMENTA	QTY
VITE 6MA X 25 TESTA SVASATA NERA	4
BUSSOLA 6MA X 10 FORO DIAM.8	4

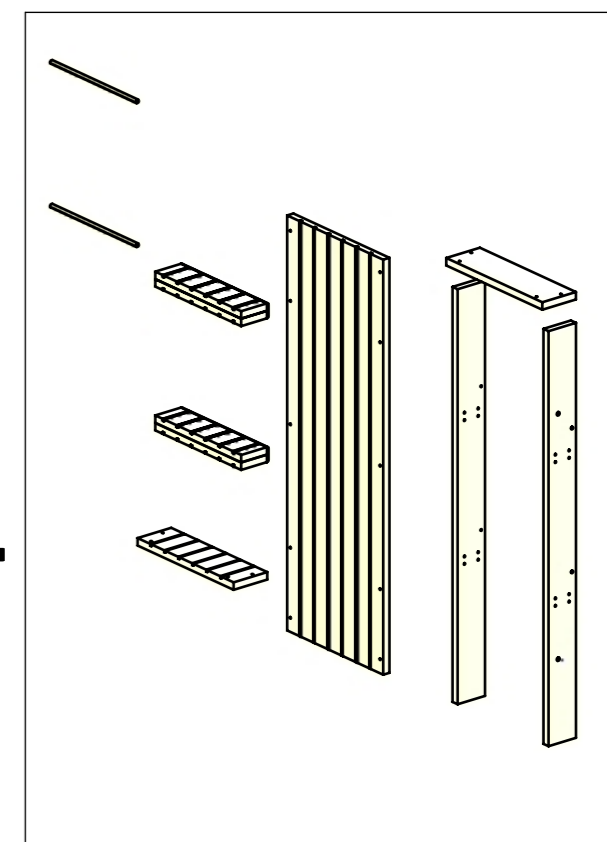
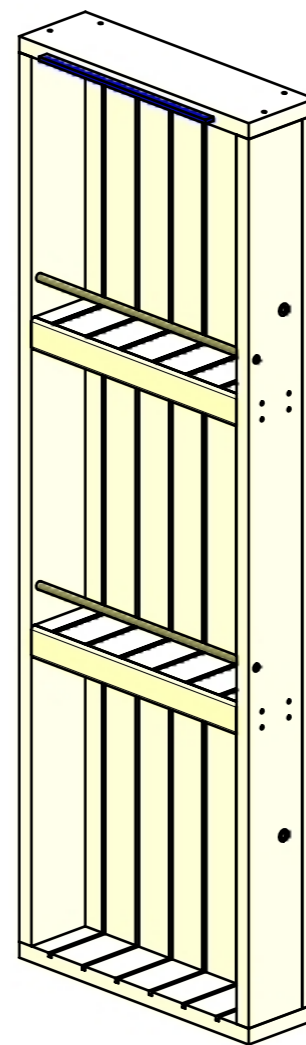
LOCALE	CODICE	DESCRIZIONE COMPONENTE	FINITURA	GR.
DAILY TOILET	MD320_MF_DF01	NICCHIA LATERALE LAVABO	-	2



SECTION J-J



SECTION H-H



FERRAMENTA	QTY
FITLOCK F_MASCHERPA_6020101102	2
VITE 4MA X 30 TESTA SVASATA ESAGONALE NERA_FBC_21098	4
BUSSOLA 6MA X 10 FORO DIAM.8	4