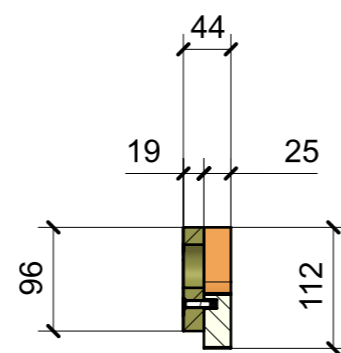
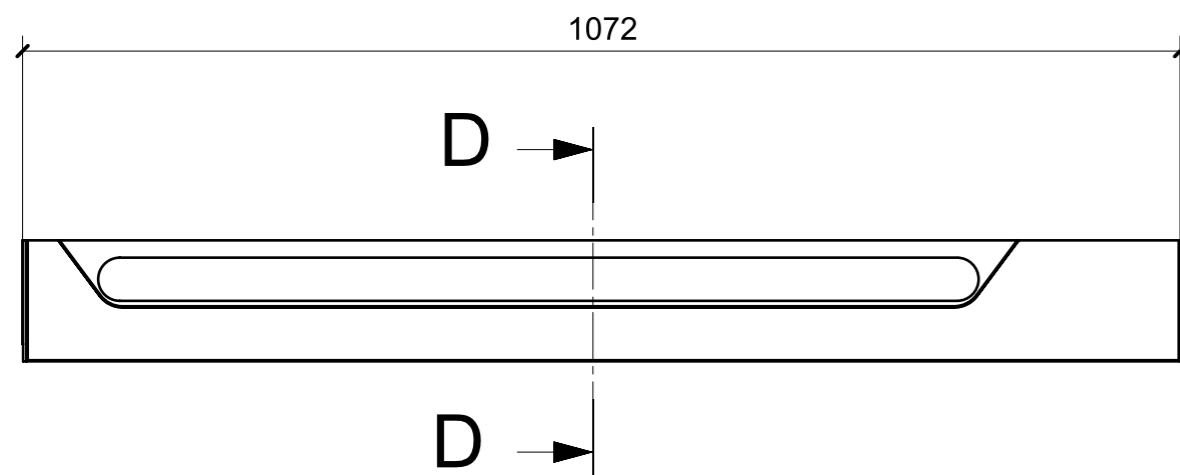
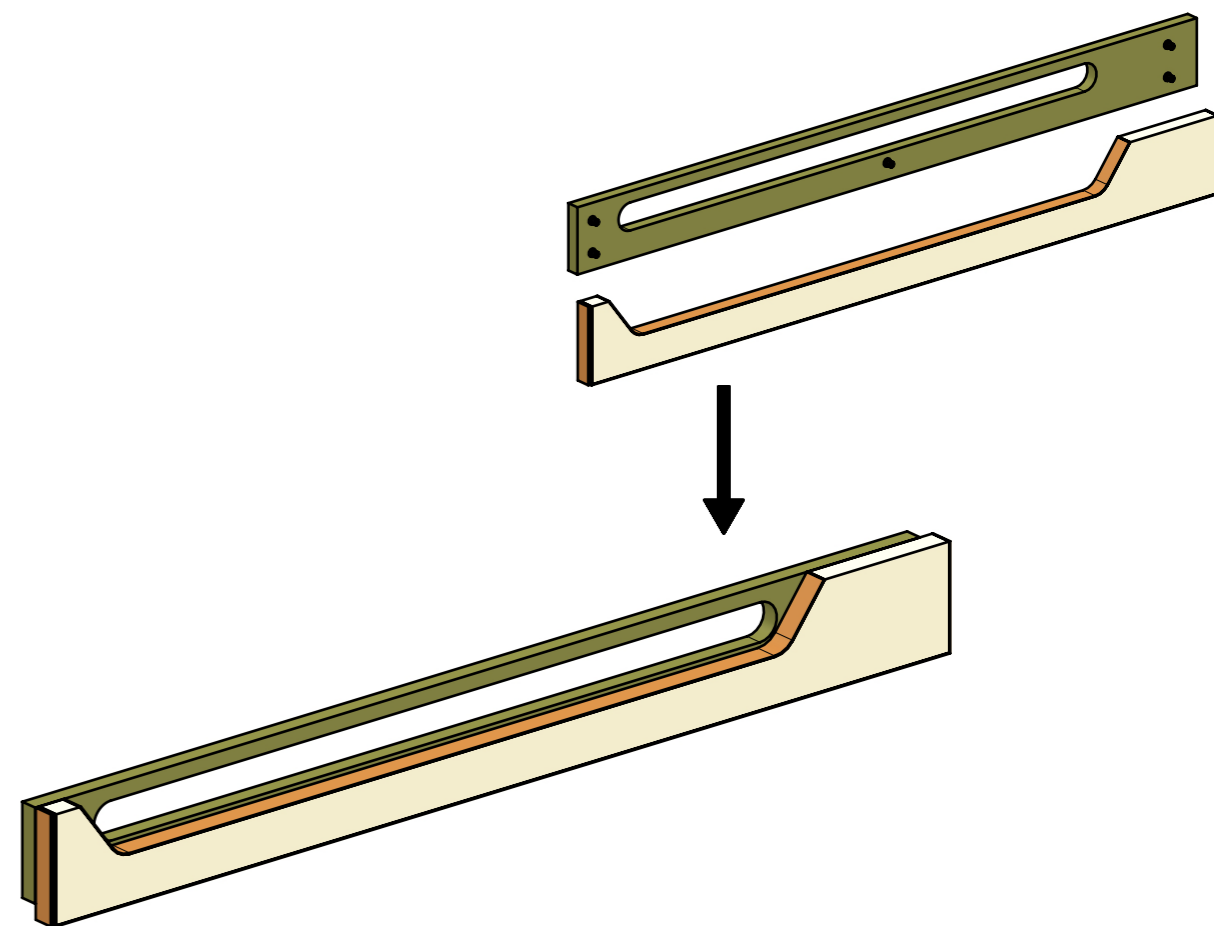
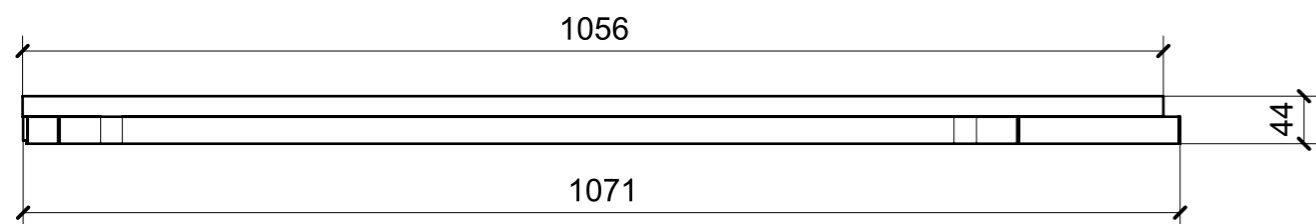


<b>LOCALE</b>	<b>CODICE</b>	<b>DESCRIZIONE COMPONENTE</b>	<b>FINITURA</b>	<b>GR.</b>
CUCINA	MD320_MF_KB01	CASSA RICIRCOLO ARIA FRIGO POPPA	-	PTP

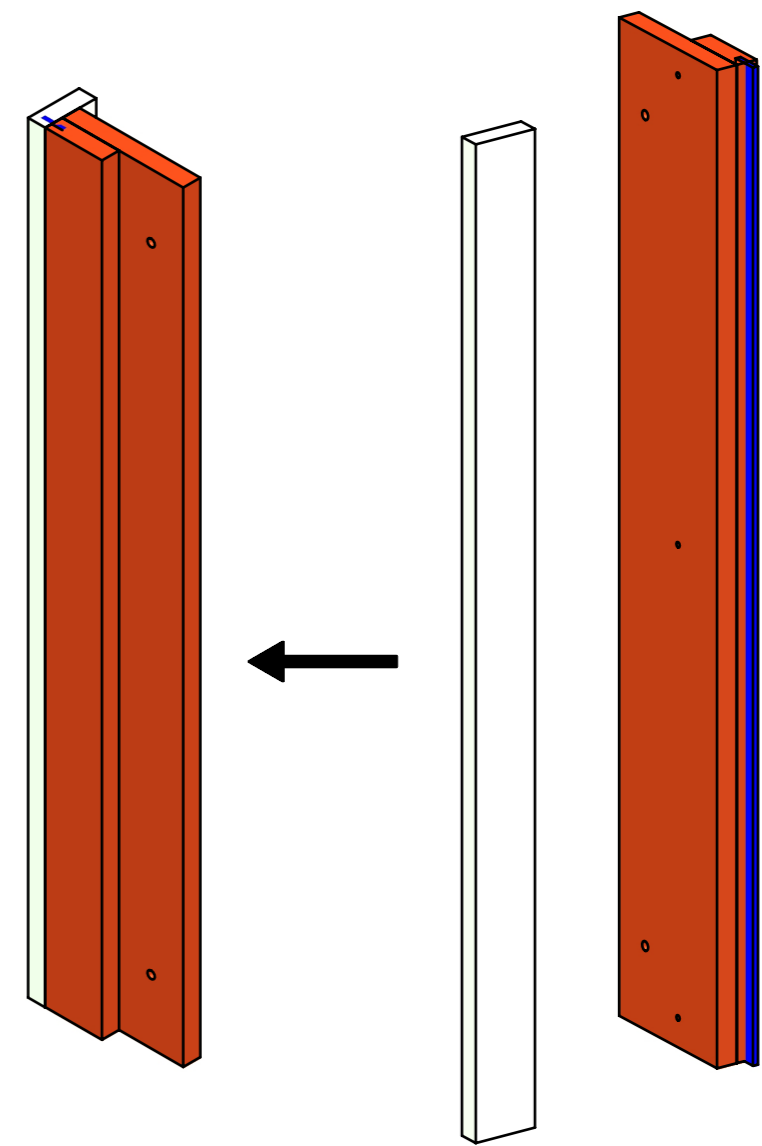
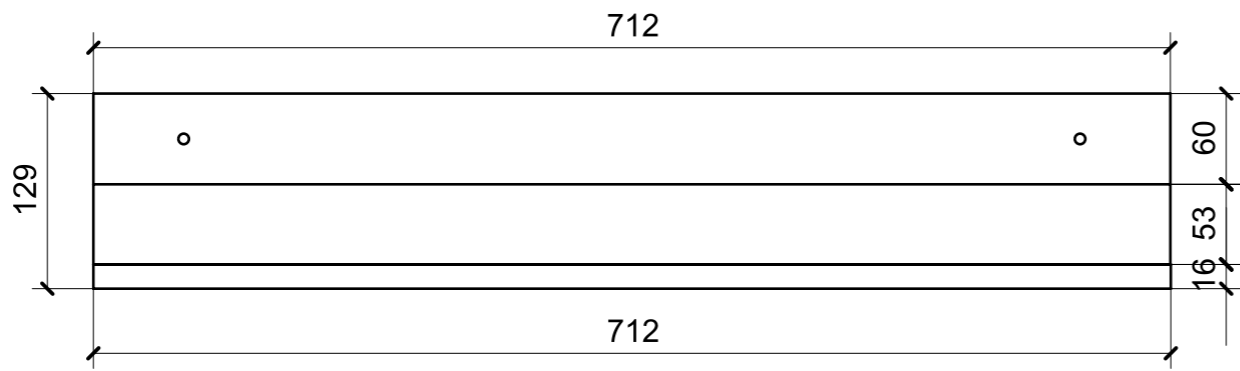
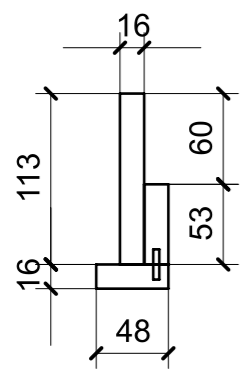


SECTION D-D

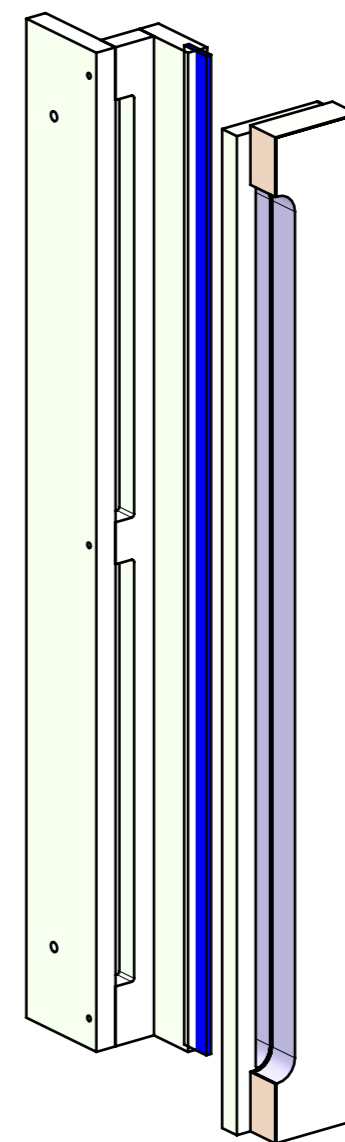
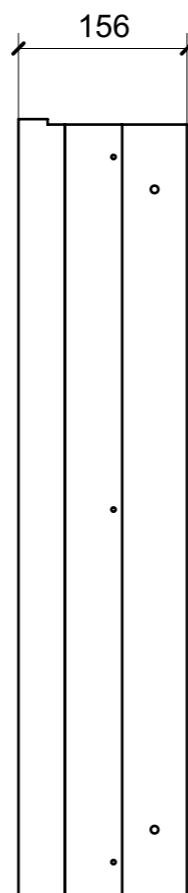
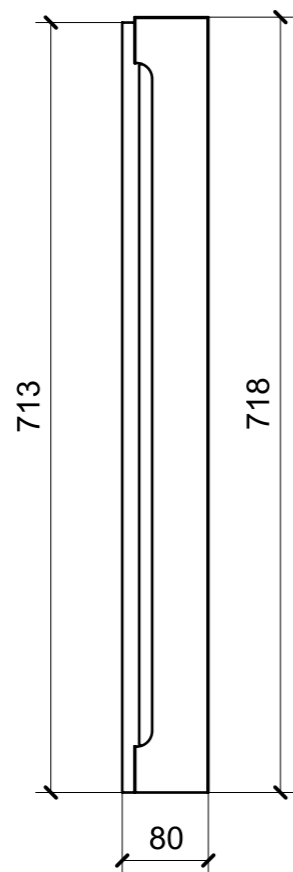
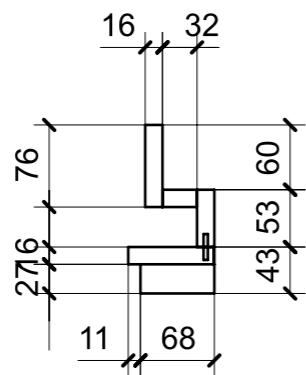


FERRAMENTA	QTY
VITE 6MA X 25 TESTA SVASATA	5
BUSSOLA 6MA X 10 FORO DIAM.8	5

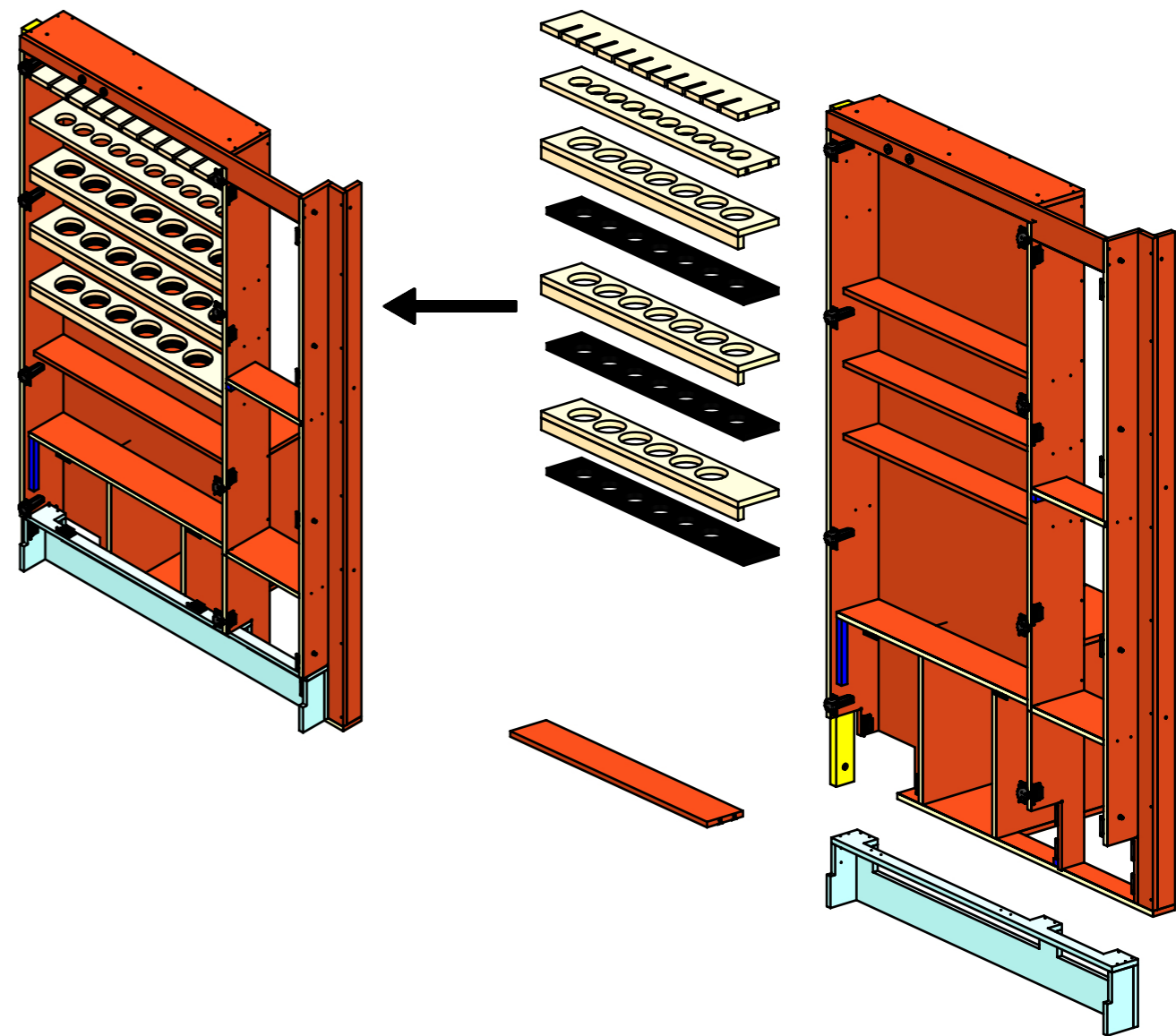
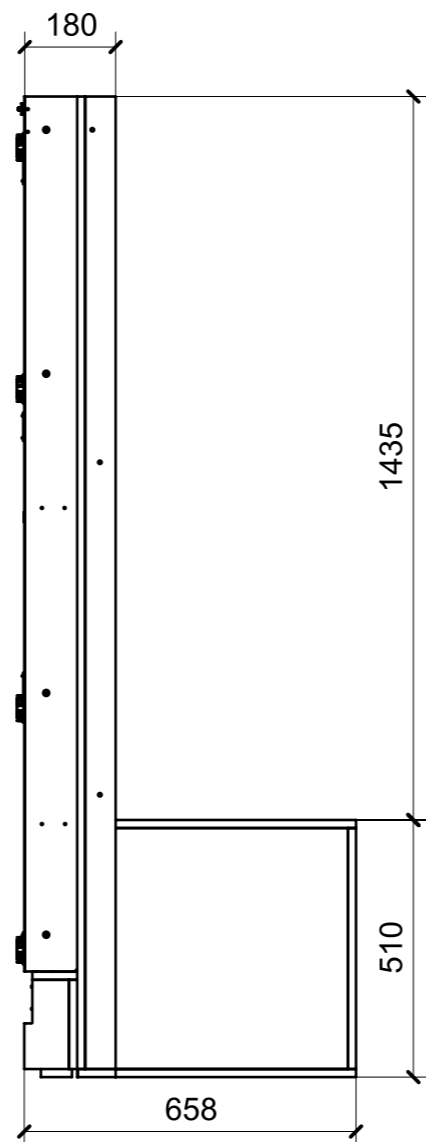
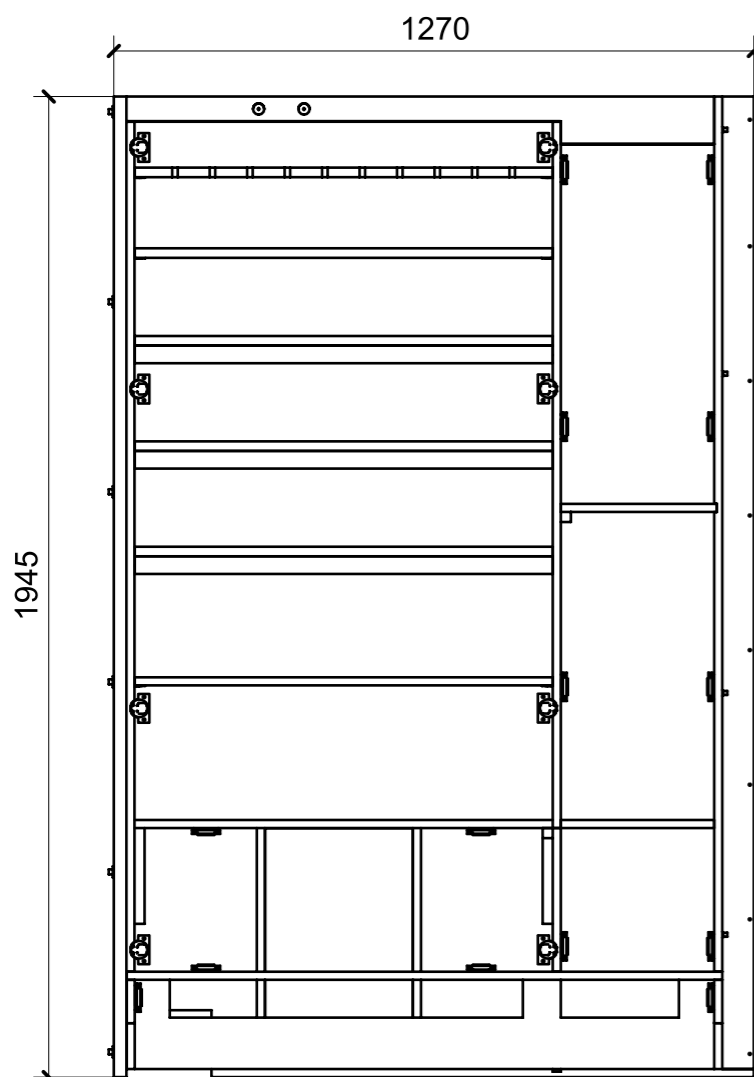
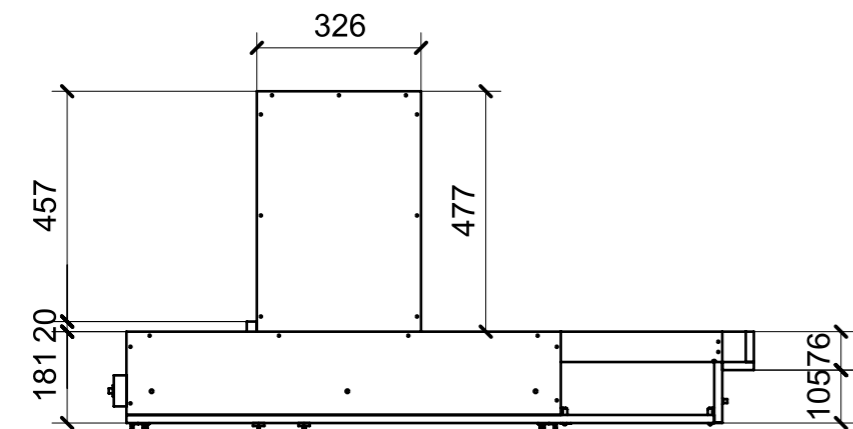
LOCALE	CODICE	DESCRIZIONE COMPONENTE	FINITURA	GR.
CUCINA	MD320_MF_KFF01	FORNO 60_Var 1		PTP



LOCALE	CODICE	DESCRIZIONE COMPONENTE	FINITURA	GR.
CUCINA	MD320_MF_KKF01	FORNO 90_Var 2		PTP

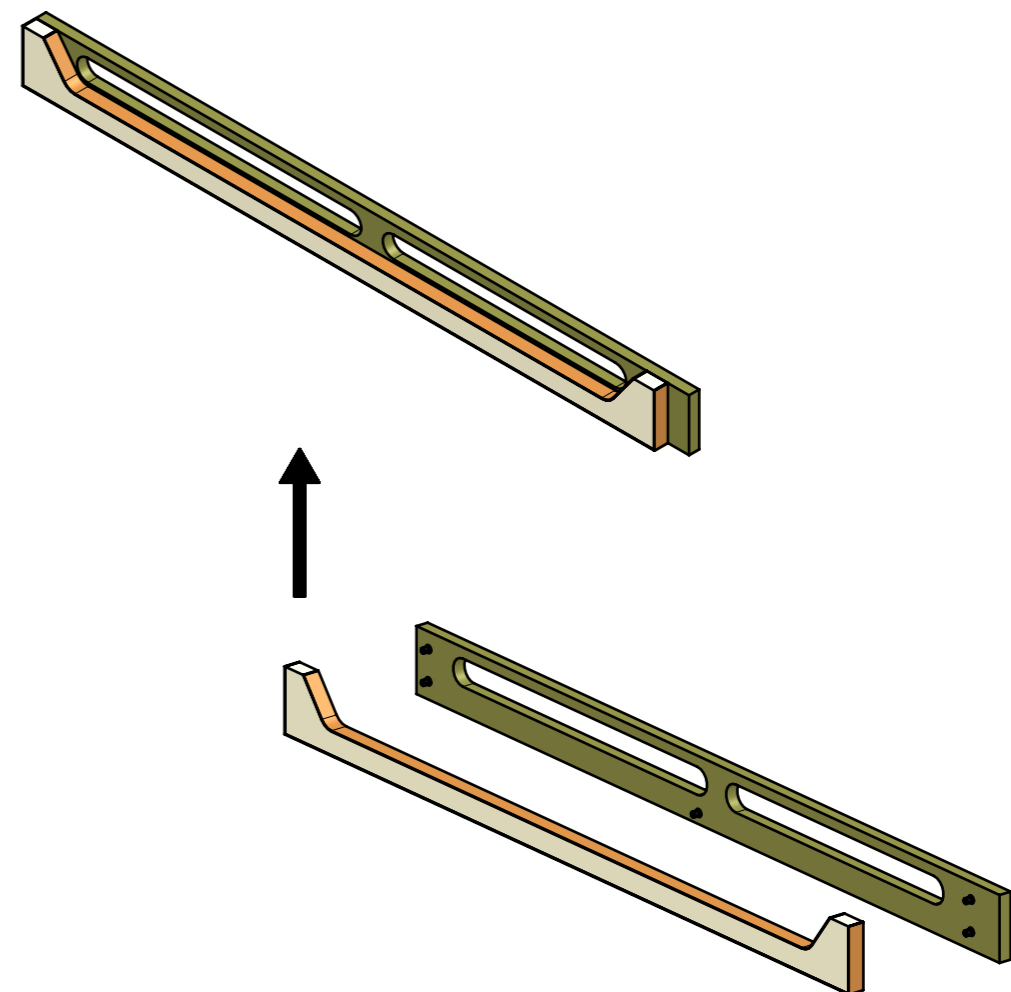
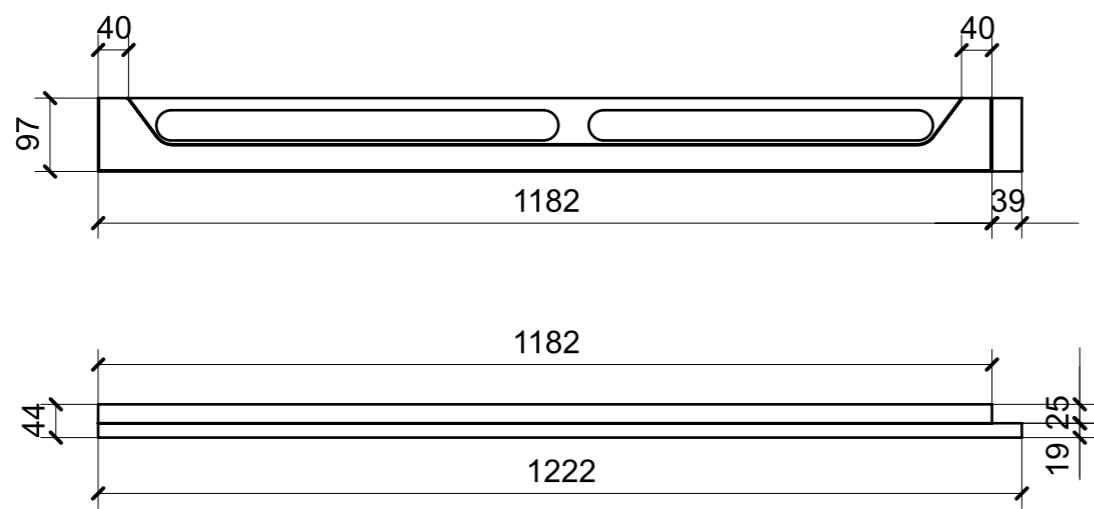


LOCALE	CODICE	DESCRIZIONE COMPONENTE	FINITURA	GR.
CUCINA	MD320_MF_KL01	MOBILE PORTABICCHIERI		PTP



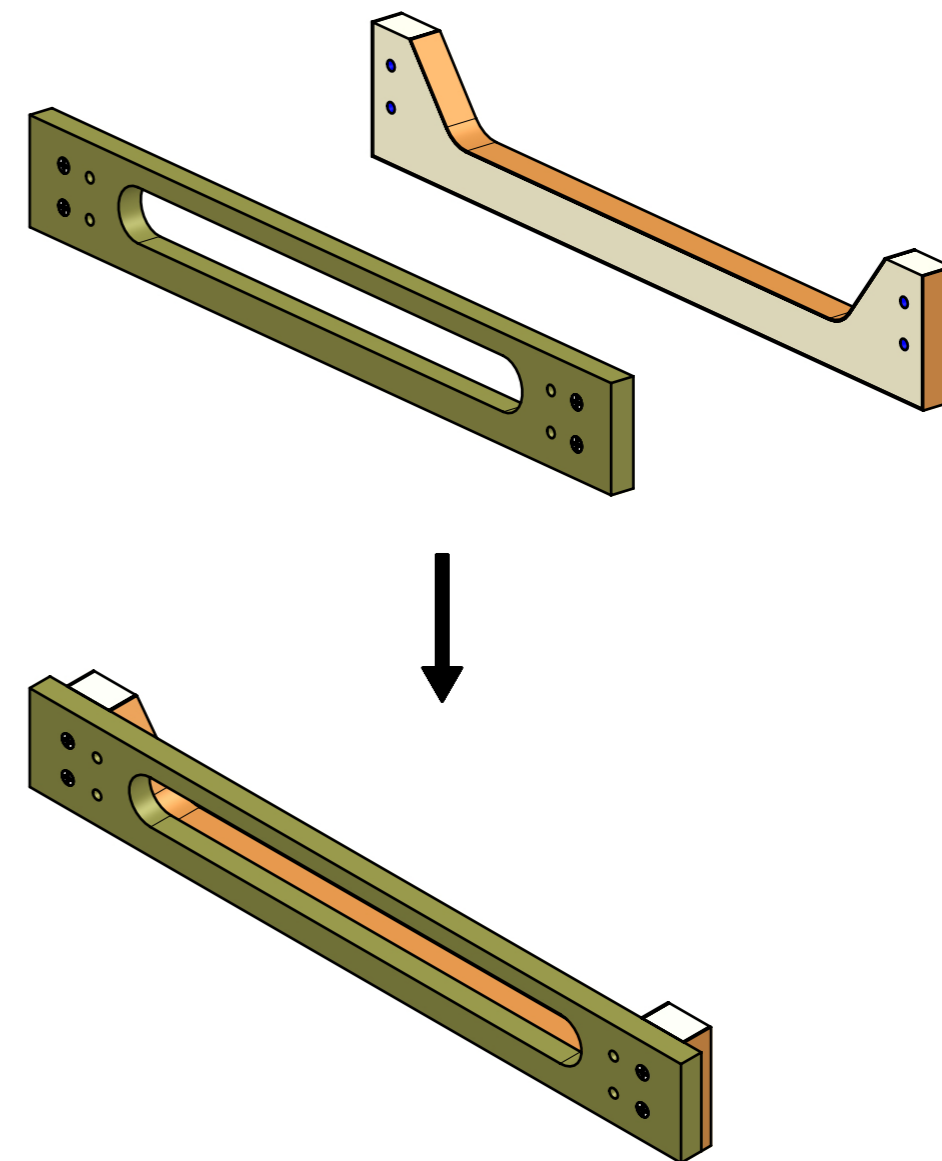
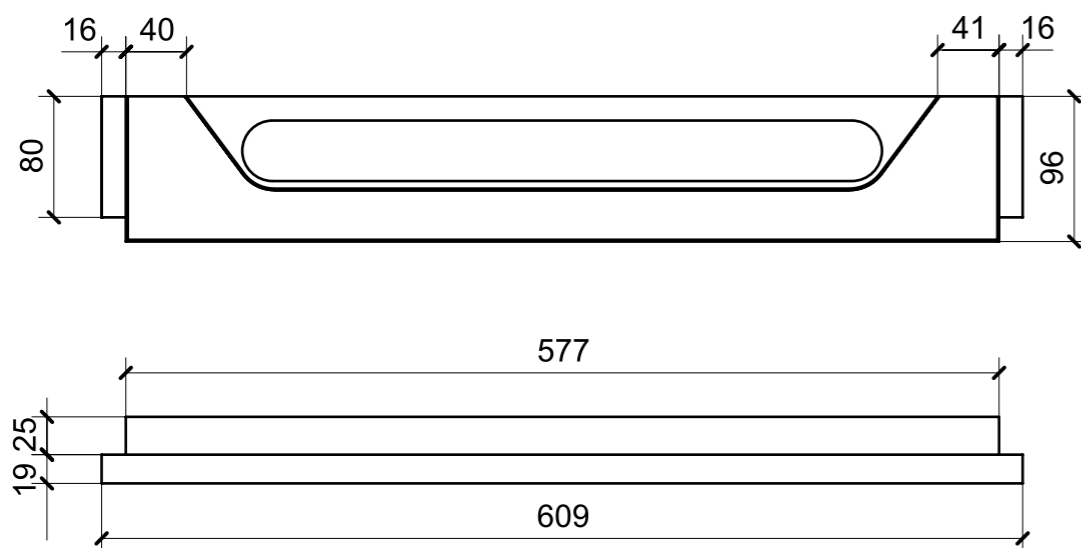
FERRAMENTA	QTY
BUSSOLA 5MA ANKOR BORGHI X CERNIERA PIANA	16
MS INCASSO_ITALVIPLA_972_FMPC_M1B	6
FM INCASSO_ITALVIPLA_973_FMPC_F1A	6
CERNIERA 94°_PIANA-NERA_HAFELE_342.46.604-BLUM_71B9550.STP	8
BASE_3-NERA_HAFELE_342.22.067-BLUM_175H3130.STP	8
BUSSOLA 5MA ANKOR BORGHI	16
VITE 4MAX8 ANKOR BORGHI	16
BUSSOLA 6MA X 10 FORO DIAM.8	9
VITE 6MA X 30 TESTA SVASATA	5
CHIUSURA A SPINTA_TECHNOPARTNER_SOU C3-203	24
GIUNTO REGGIRIPIANO_HAFELE_262.36.510	12
MAGNETE FORZA MAGNETICA1-5 10KG_HAFELE_246.87.112	4

<b>LOCALE</b>	<b>CODICE</b>	<b>DESCRIZIONE COMPONENTE</b>	<b>FINITURA</b>	<b>GR.</b>
CUCINA	MD320_MF_KN01	PLENUM MOBILE BICCHIERI		PTP



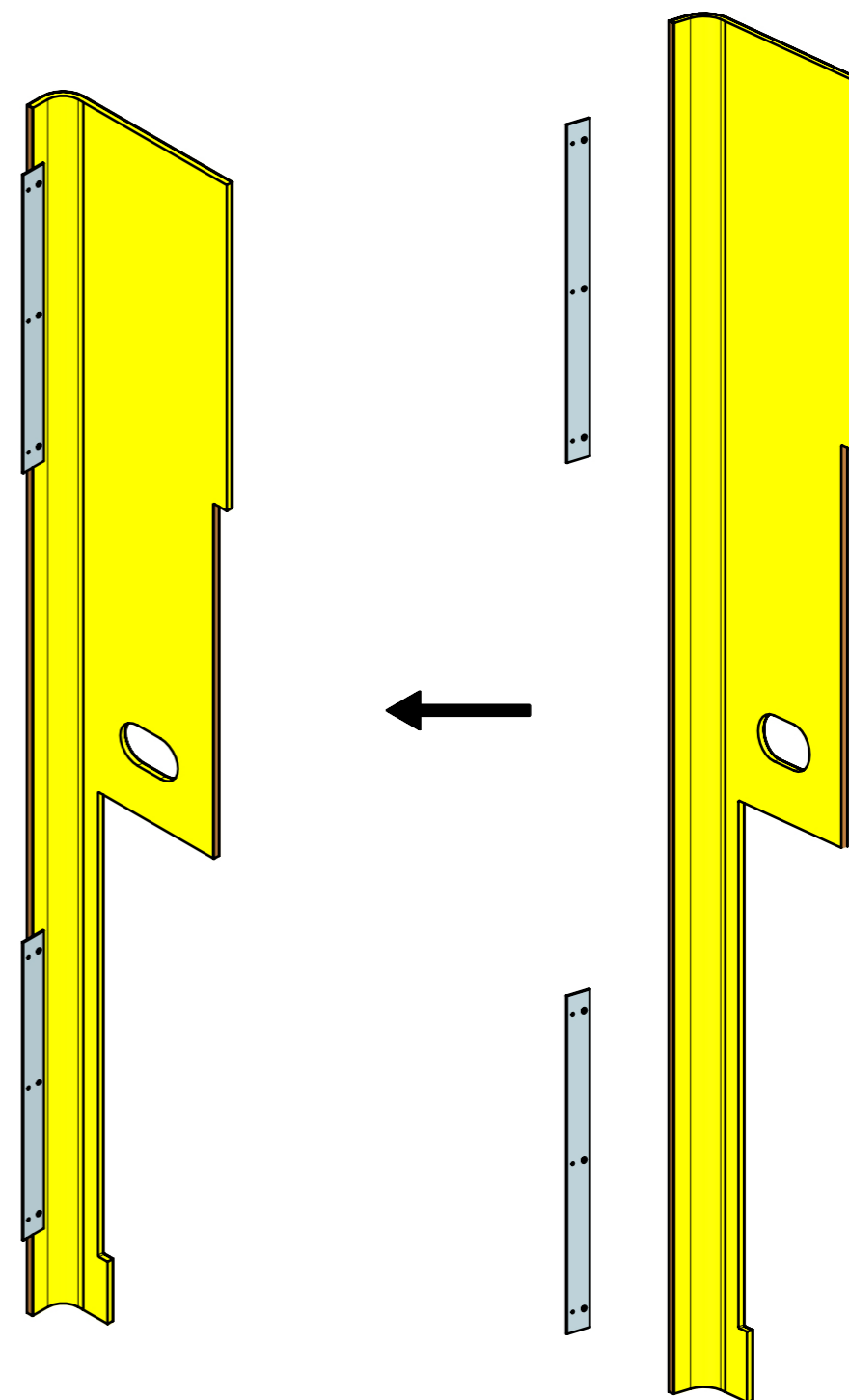
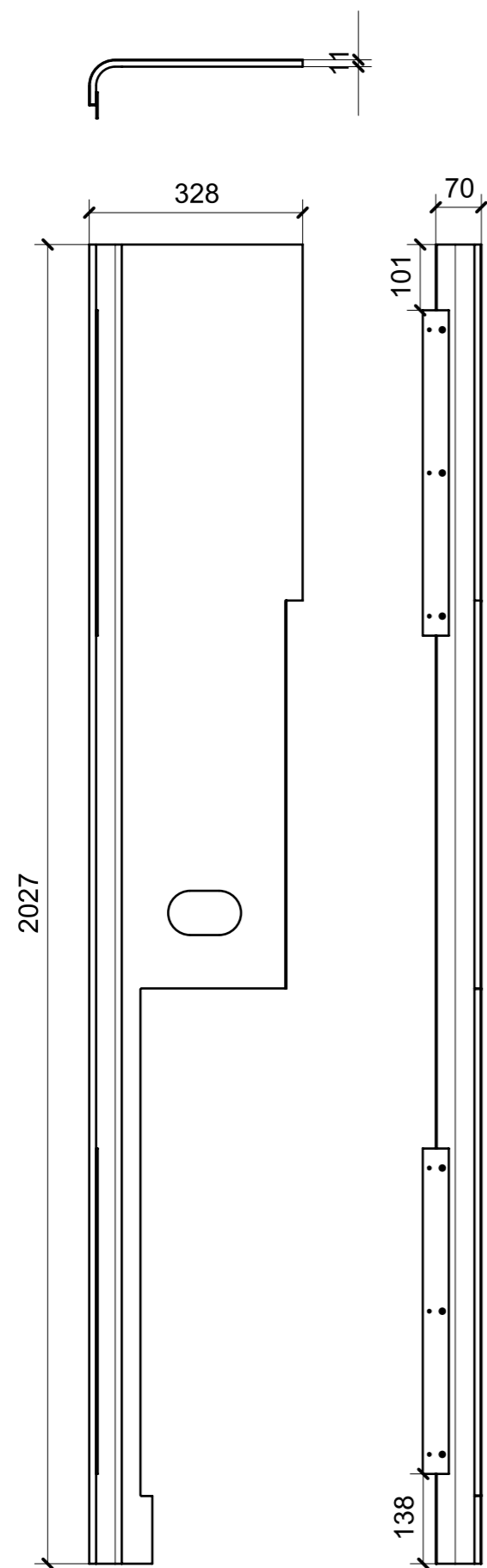
FERRAMENTA	QTY
VITE 6MA X 25 TESTA SVASATA	5
BUSSOLA 6MA X 10 FORO DIAM.8	5

LOCALE	CODICE	DESCRIZIONE COMPONENTE	FINITURA	GR.
CUCINA	MD320_MF_KP01	CASSA RICIRCOLO ARIA FRIGO AGGIUNTO		PTP



FERRAMENTA	QTY
BUSSOLA 6MA X 10 FORO DIAM.8	4
VITE 6MA X 25 TESTA SVASATA	4

LOCALE	CODICE	DESCRIZIONE COMPONENTE	FINITURA	GR.
CUCINA	MD320_MF_KS01	RIV. LATO DX BASE PENSILE DI PRUA		PTP



VERNICIATURA LASTRA/LACCATI:

● = FILI RASATI

● = VERNICIARE 1 LATO + FILI RASATI O BORDATI

NESSUN SIMBOLO = VERNICIARE 2 LATI + FILI RASATI O BORDATI