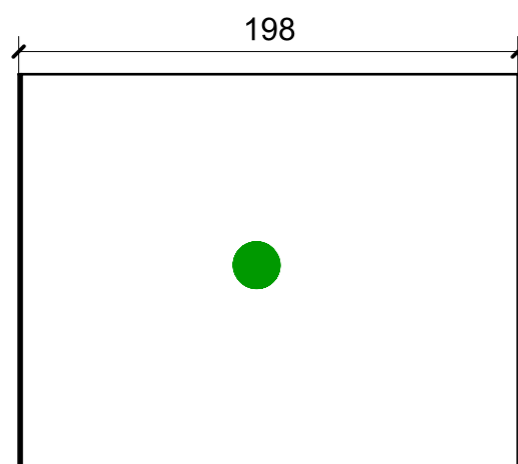
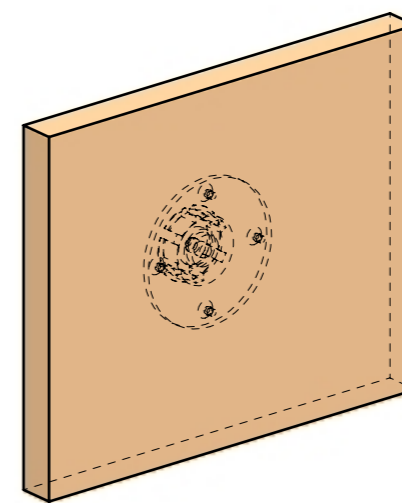
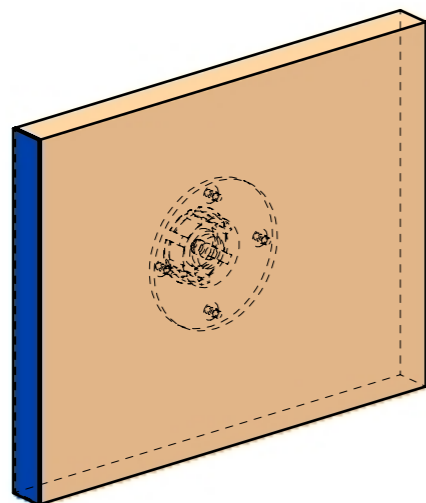
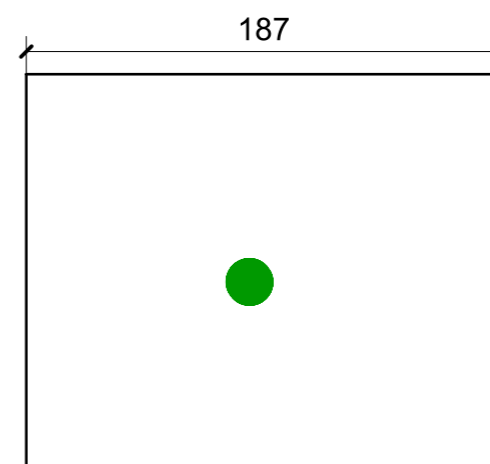


LOCALE	CODICE	DESCRIZIONE COMPONENTE	FINITURA	GR.
BAGNO ARMATORE	MD320_R01_WA01	PARETE MOBILE BAGNO	LAISTRA SCURA	2



01



02

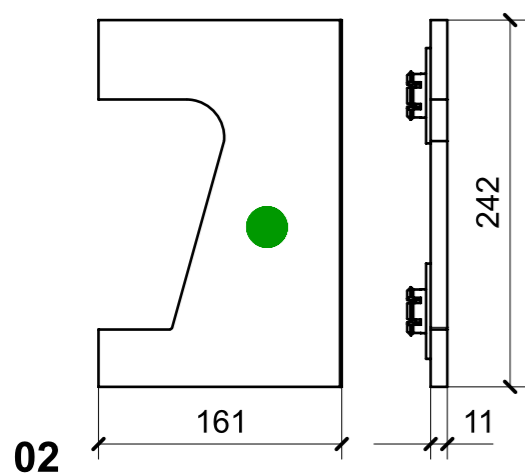
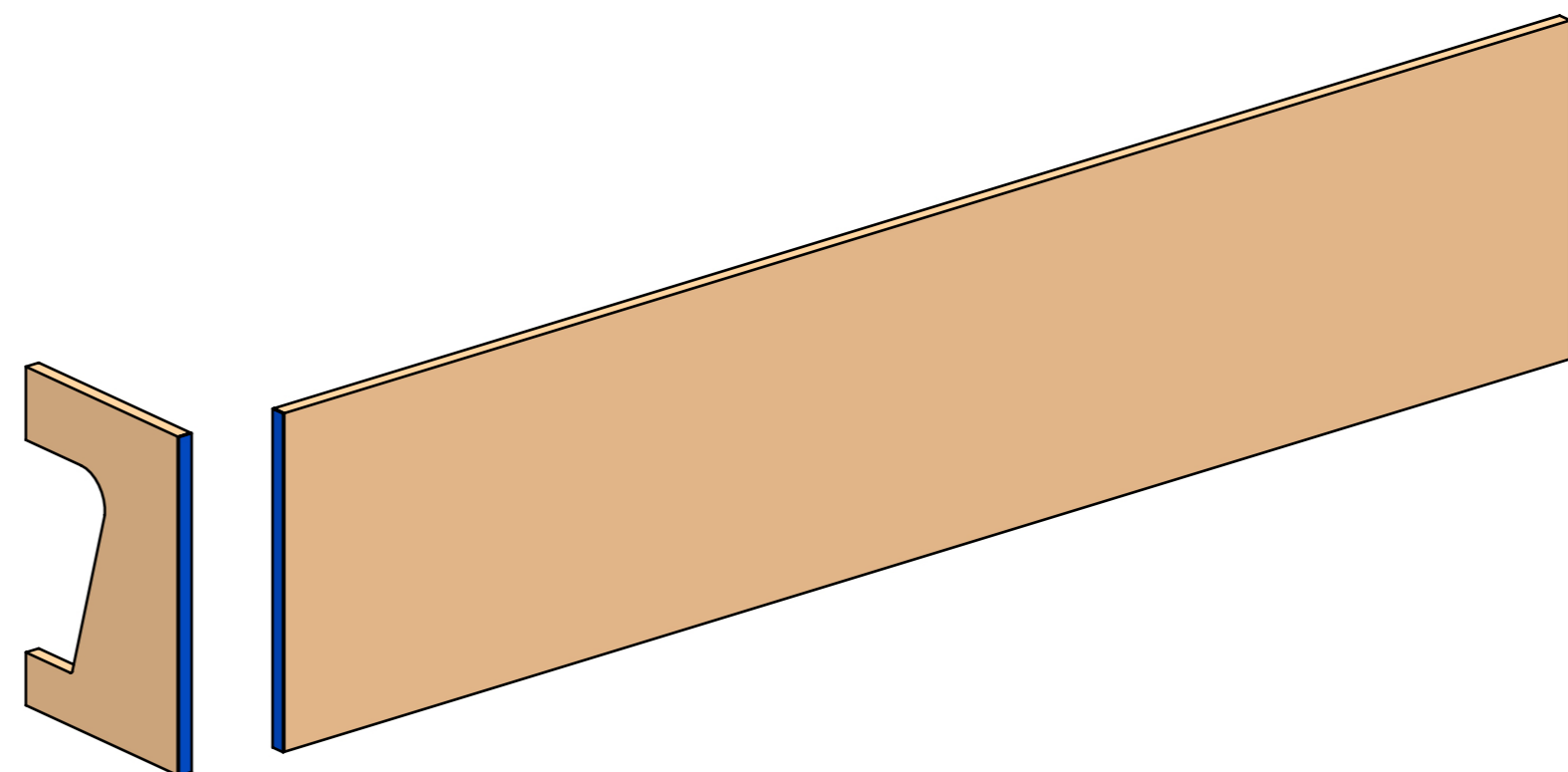
FERRAMENTA	QTY
FITLOCK M_MASCHERPA_3MM_6020202101	2

VERNICIATURA LAISTRA/LACCATI:

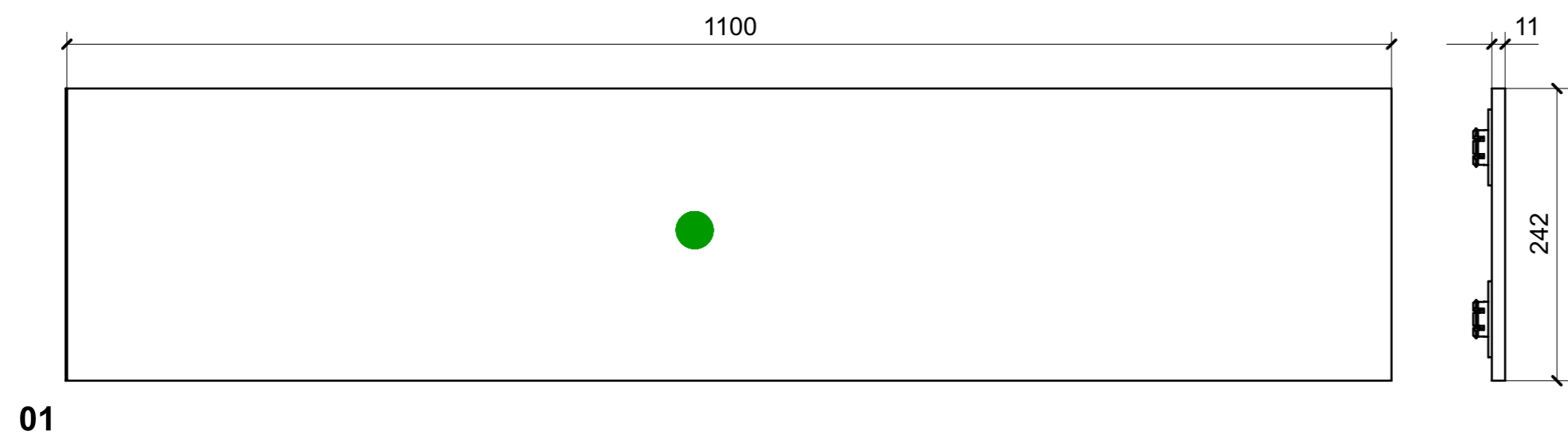
● = VERNICIARE 1 LATO + FILI RASATI O BORDATI

NESSUN SIMBOLO = VERNICIARE 2 LATI + FILI RASATI O BORDATI

LOCALE	CODICE	DESCRIZIONE COMPONENTE	FINITURA	GR.
BAGNO ARMATORE	MD320_R01_WAA01	RIV.MOBILE BAGNO VAR.1-2	LASTRA SCURA	PTP

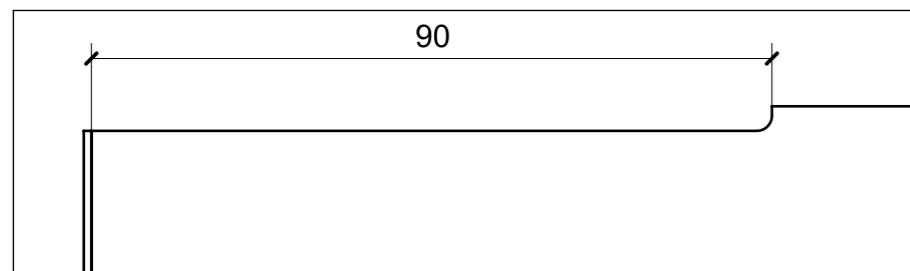


FERRAMENTA	QTY
FITLOCK M_MASCHERPA_3MM_6020202101	8

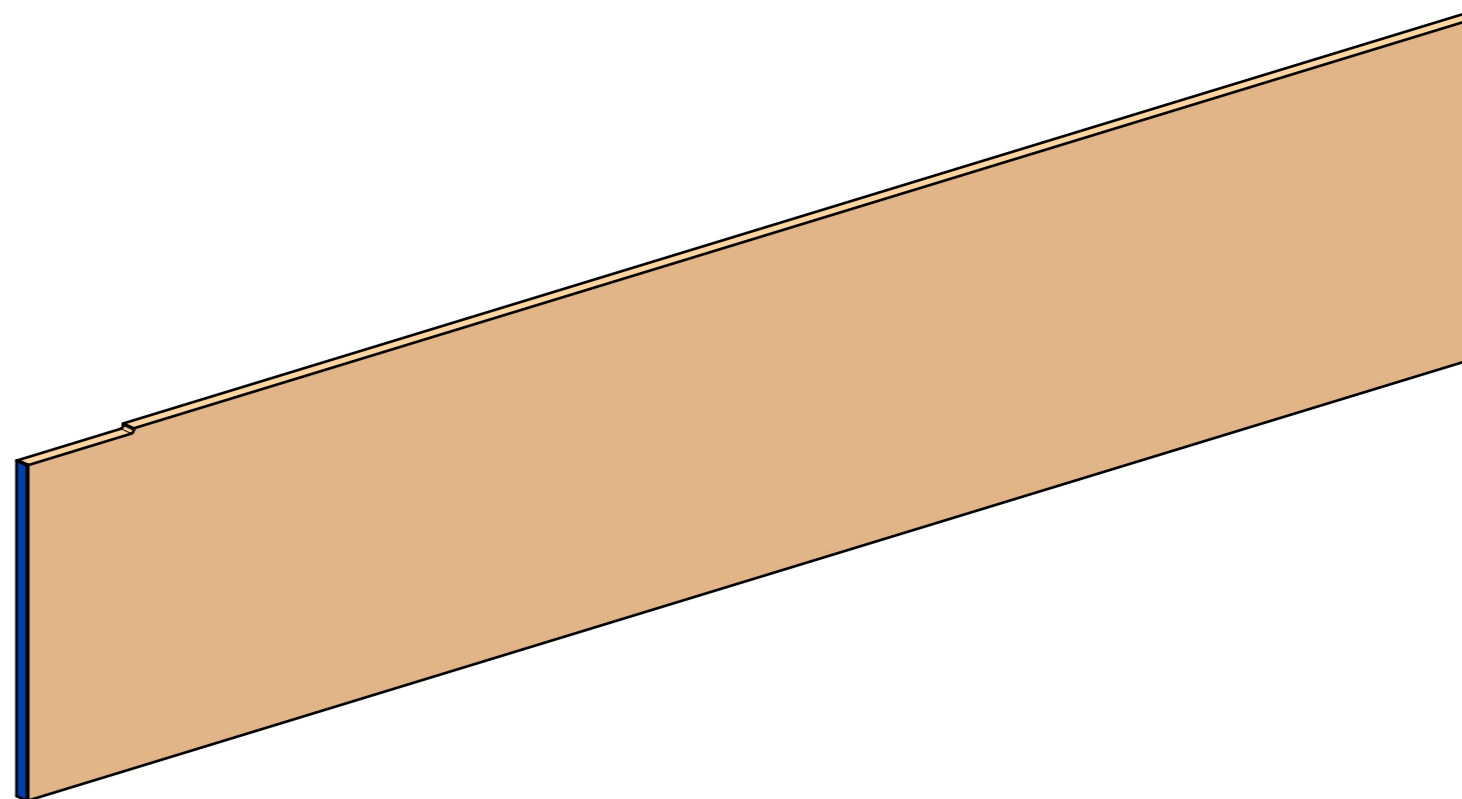


VERNICIATURA LASTRA/LACCATI:
 ● = FILI RASATI ● = VERNICIARE 1 LATO + FILI RASATI O BORDATI NESSUN SIMBOLO = VERNICIARE 2 LATI + FILI RASATI O BORDATI

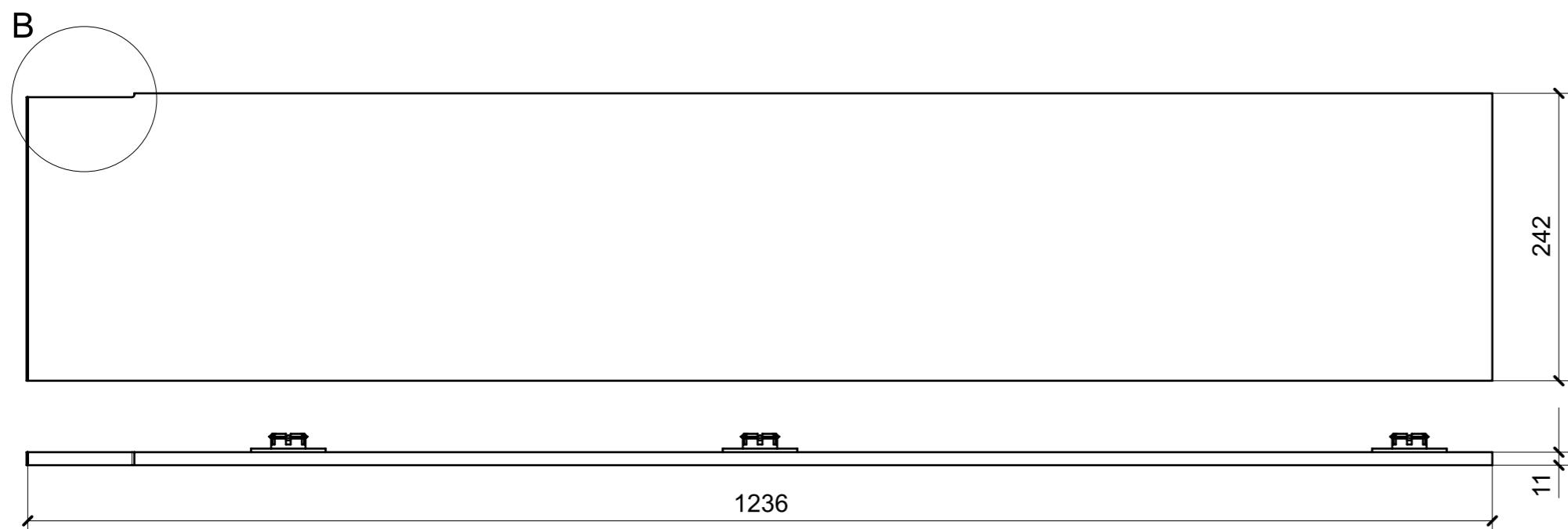
LOCALE	CODICE	DESCRIZIONE COMPONENTE	FINITURA	GR.
BAGNO ARMATORE	MD320_R01_WWA01	RIV.MOBILE BAGNO VAR.3-4	LASTRA SCURA	PTP



DETAIL B
SCALE 1:1



FERRAMENTA	QTY
FITLOCK M_MASCHERPA_3MM_6020202101	6



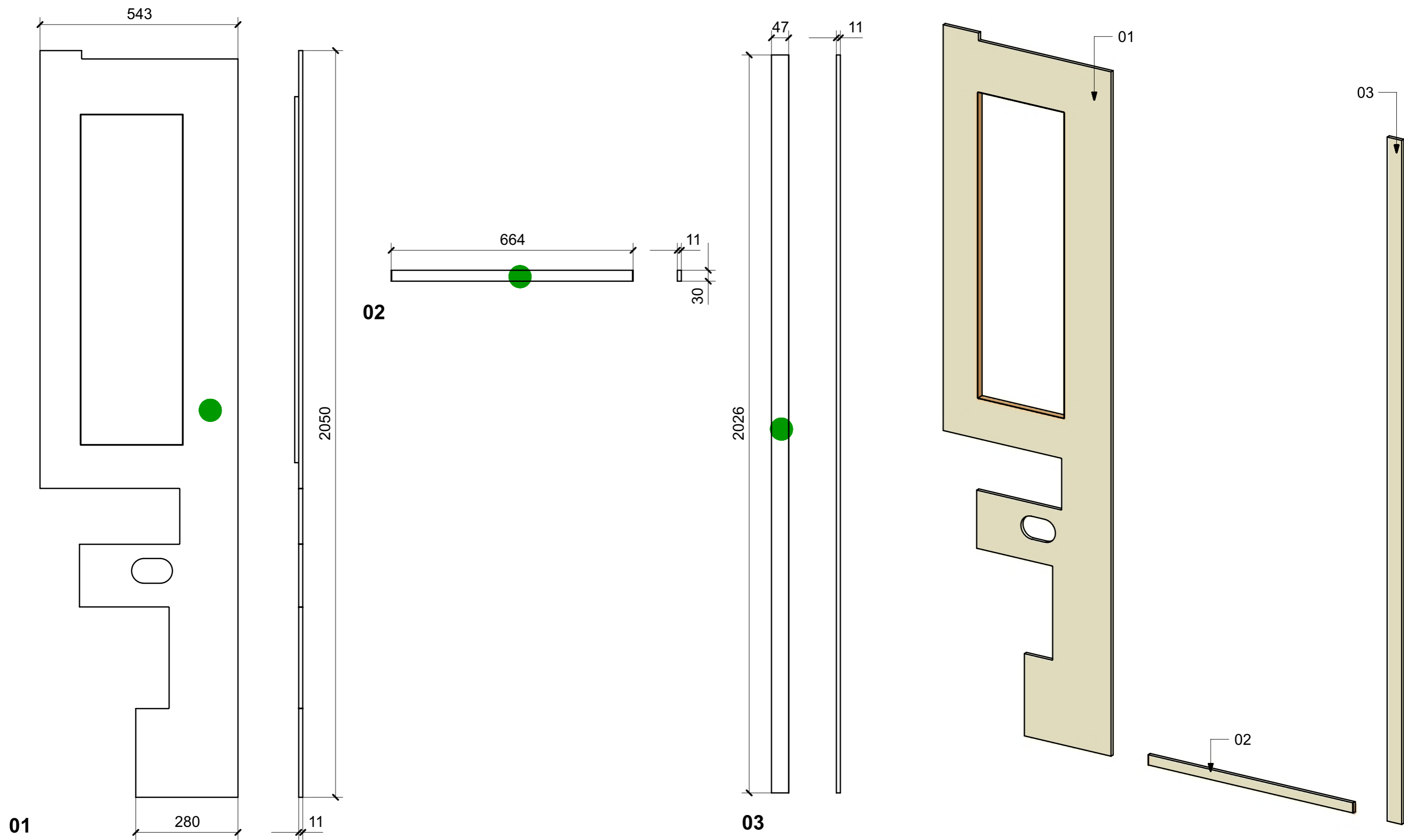
VERNICIATURA LASTRA/LACCATI:

● = FILI RASATI

● = VERNICIARE 1 LATO + FILI RASATI O BORDATI

NESSUN SIMBOLO = VERNICIARE 2 LATI + FILI RASATI O BORDATI

LOCALE	CODICE	DESCRIZIONE COMPONENTE	FINITURA	GR.
BAGNO ARMATORE	MD320_R02_WB01	PARETE INGRESSO DOCCIA	LAISTRA CHIARA	2



01

02

03

01

03

02

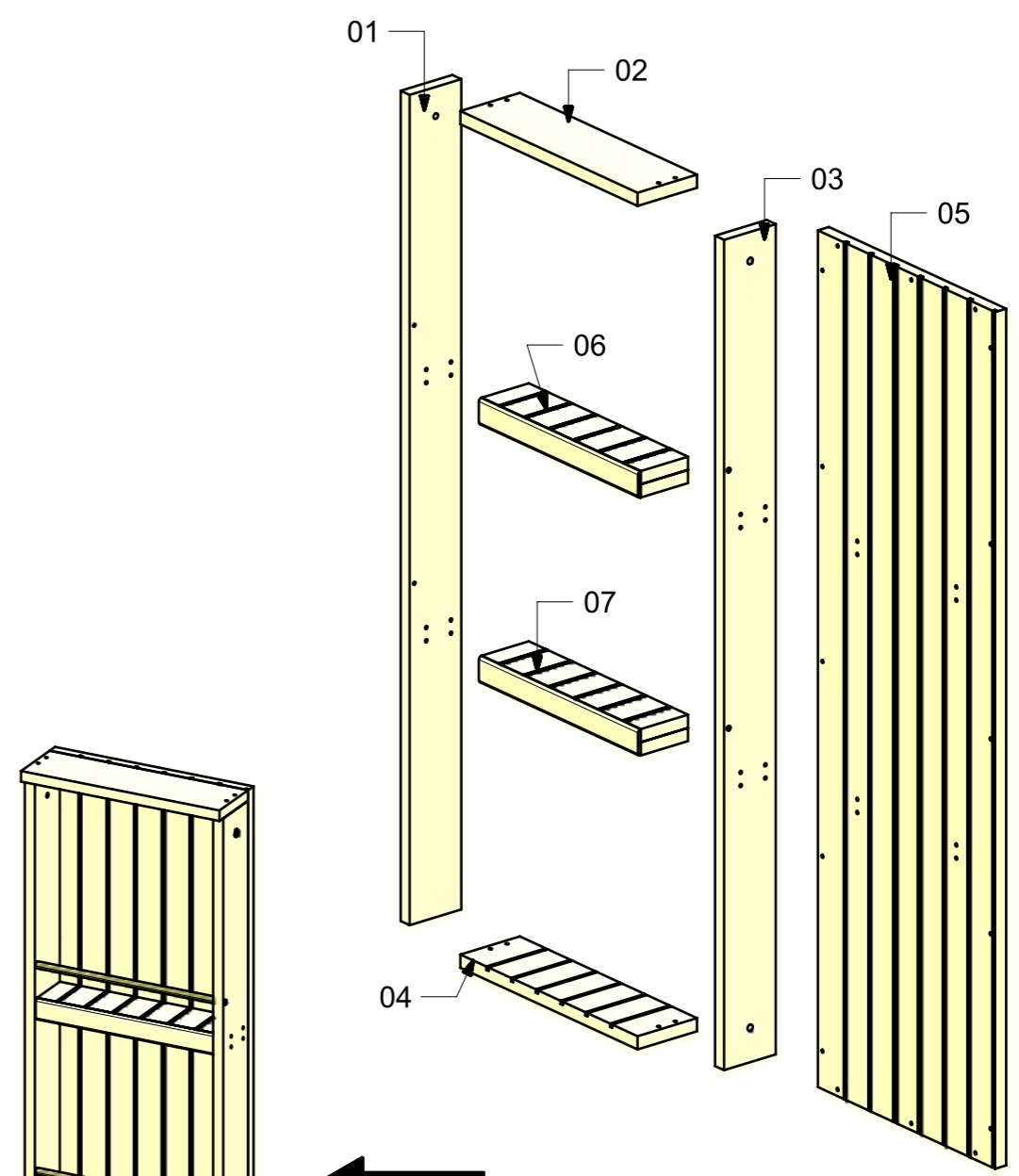
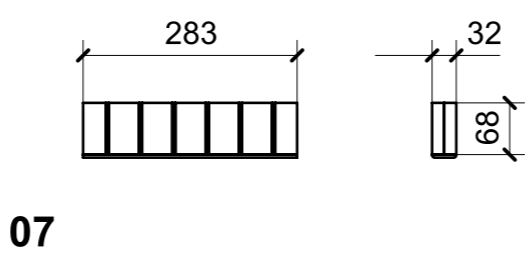
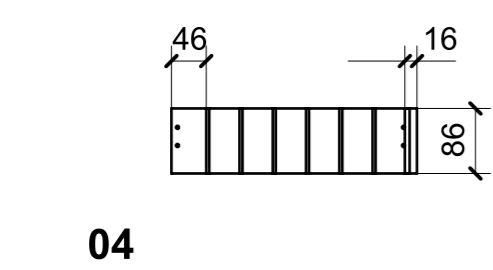
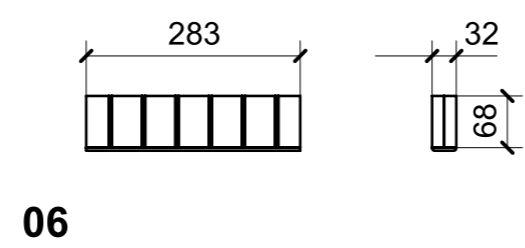
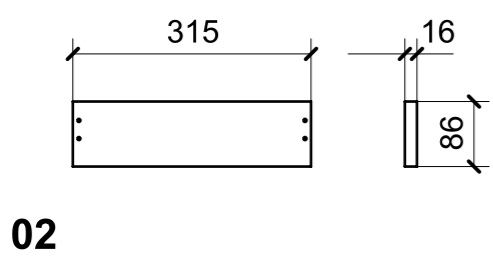
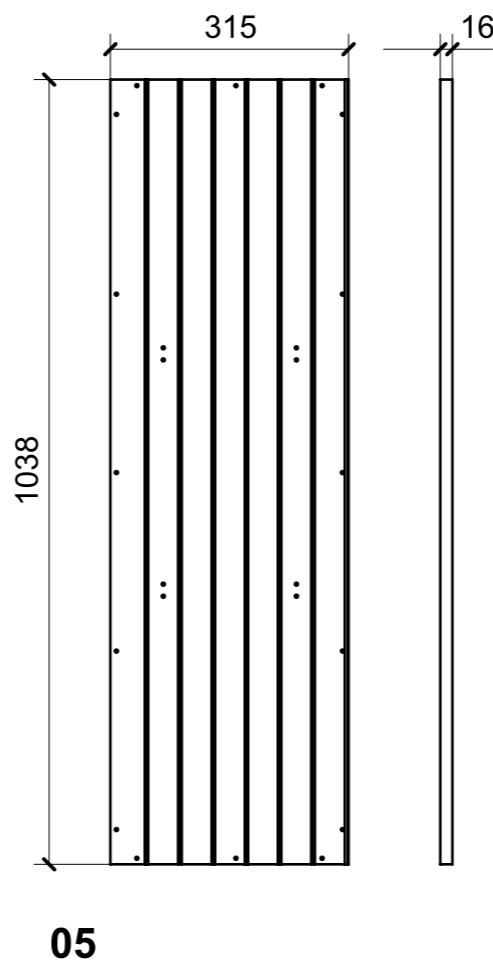
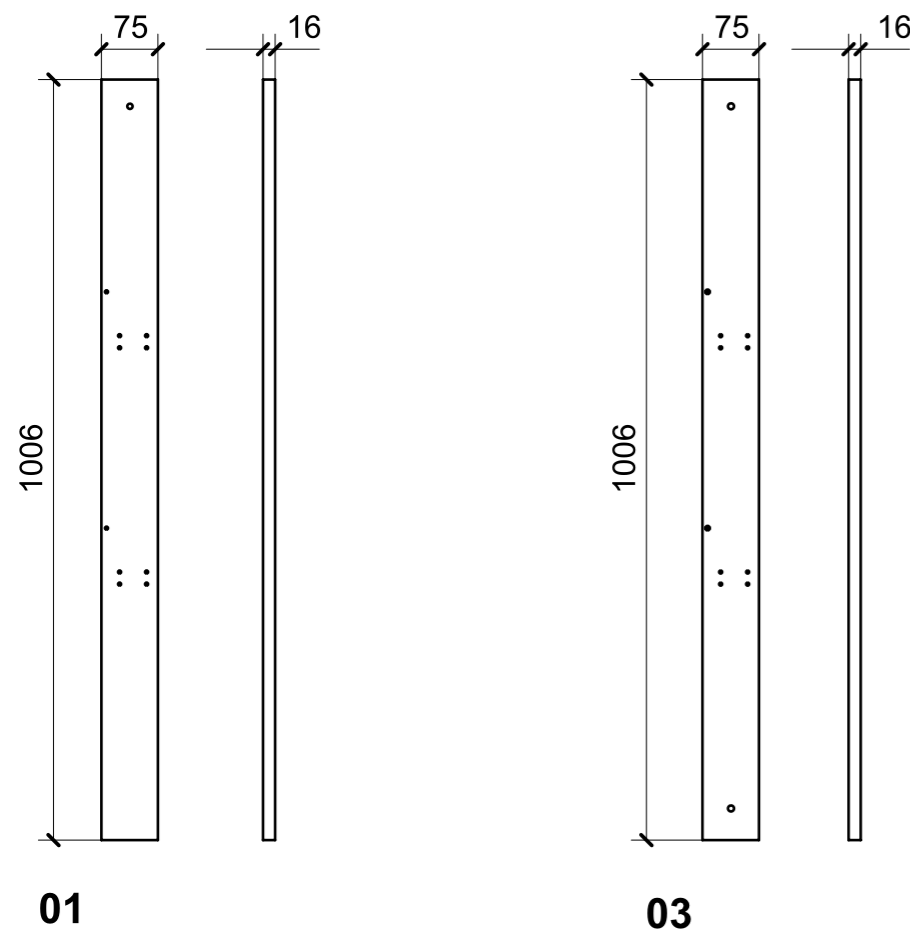
VERNICIATURA LASTRA/LACCATI:

● = FILI RASATI

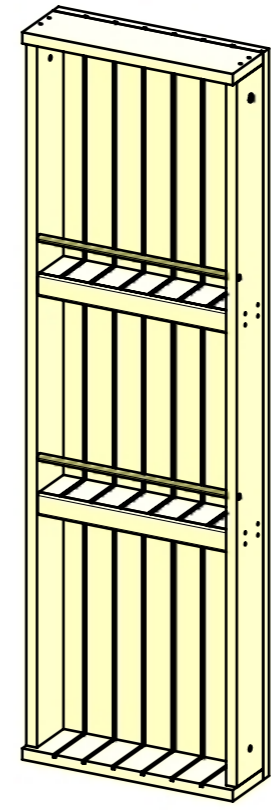
● = VERNICIARE 1 LATO + FILI RASATI O BORDATI

NESSUN SIMBOLO = VERNICIARE 2 LATI + FILI RASATI O BORDATI

LOCALE	CODICE	DESCRIZIONE COMPONENTE	FINITURA	GR.
BAGNO ARMATORE	MD320_R03/R04_WC01	MOBILE IN NICCHIA SOPRA LAVABO	IROKO/IROKO DOGATO	2



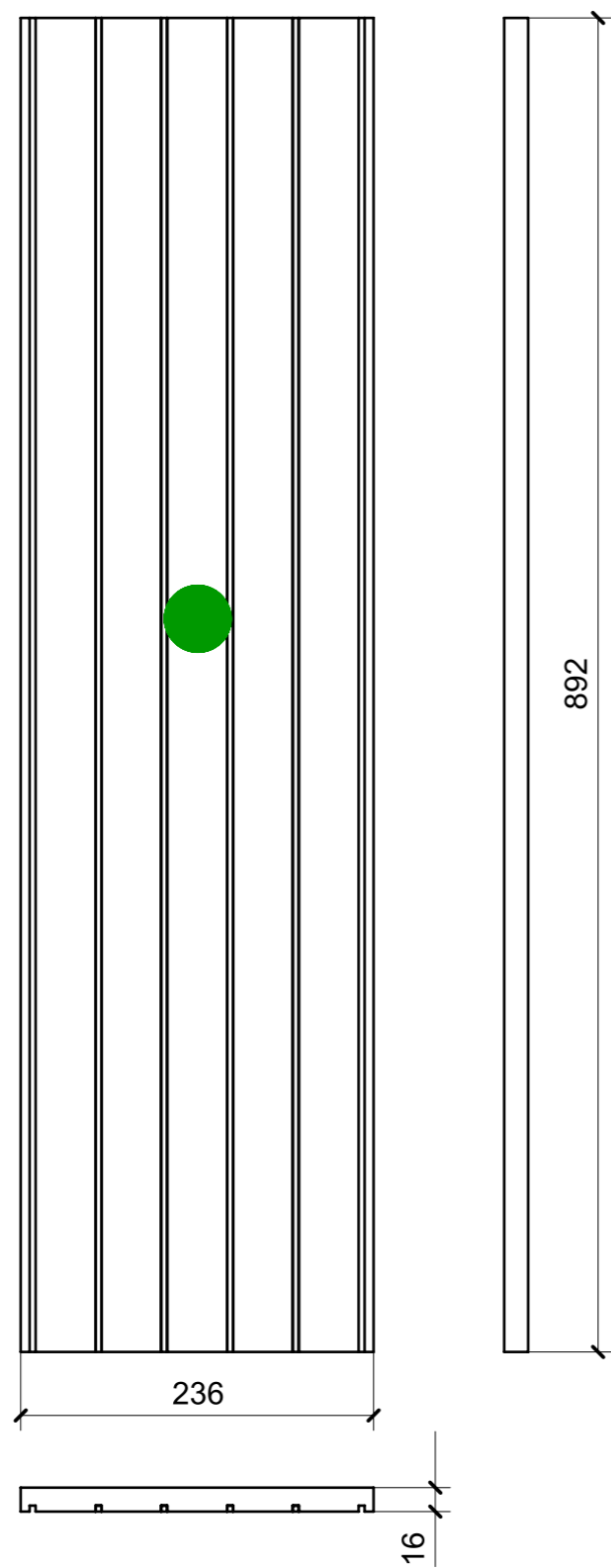
←
ELEMENTI DA MONTARE
in MF_WC01
e spedire con unico imbllo



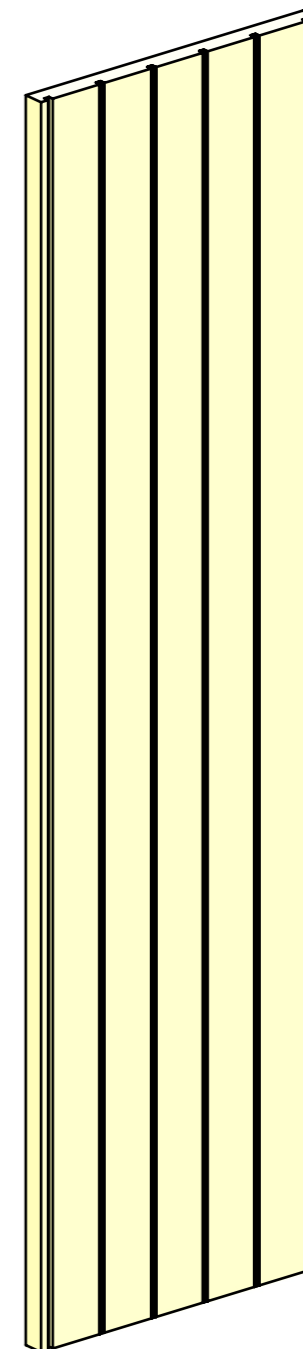
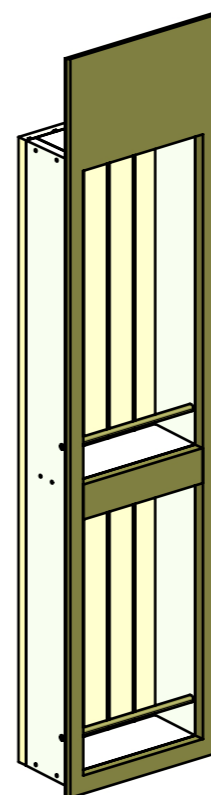
FERRAMENTA	QTY
BUSSOLA 6MA X 10 FORO DIAM.8	1
VITE 4MA X 30 TESTA SVASATA ESAGONALE NERA_FBC_21098	4

VERNICIATURA LASTRA/LACCATI:
● = VERNICIARE 1 LATO + FILI RASATI O BORDATI NESSUN SIMBOLO = VERNICIARE 2 LATI + FILI RASATI O BORDATI

LOCALE	CODICE	DESCRIZIONE COMPONENTE	FINITURA	GR.
BAGNO ARMATORE	MD320_R04_WE01	SCATOLA CORPO MISCELATORI	IROKO DOGATO	PTP



ELEMENTI DA MONTARE
in MF_WE01
e spedire con unico imballo



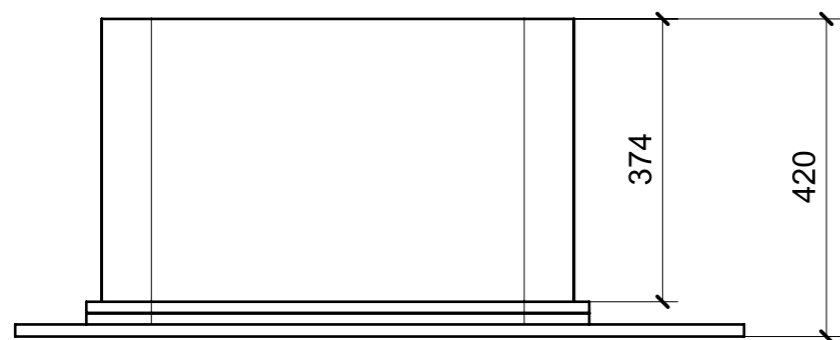
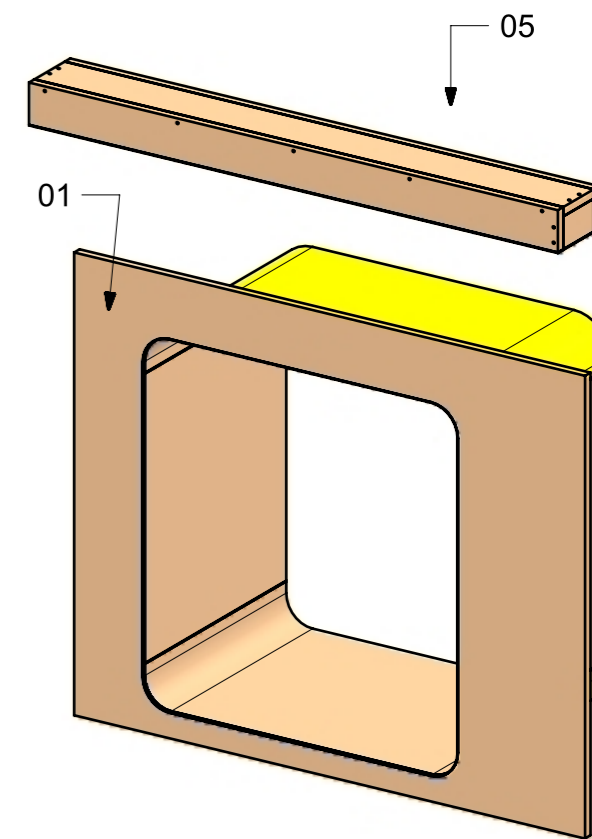
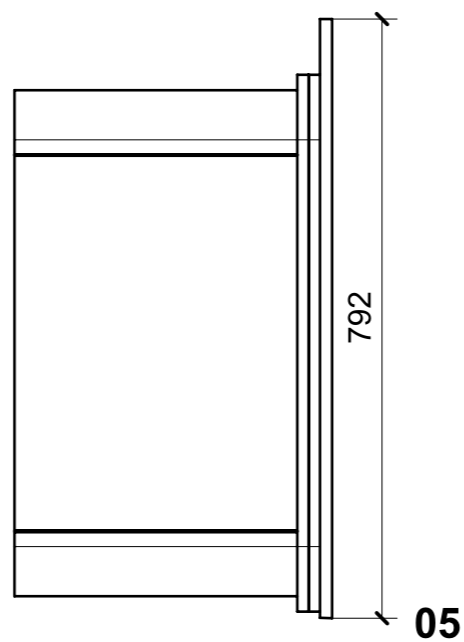
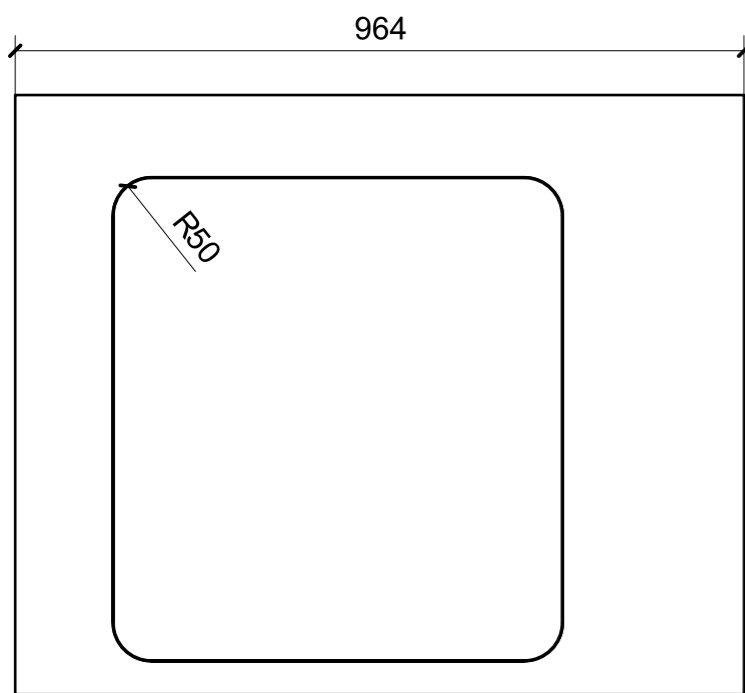
VERNICIATURA LASTRA/LACCATI:

● = FILI RASATI

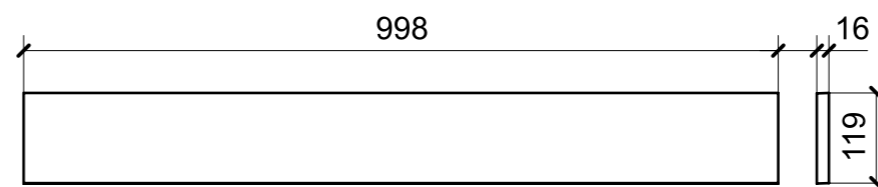
● = VERNICIARE 1 LATO + FILI RASATI O BORDATI

NESSUN SIMBOLO = VERNICIARE 2 LATI + FILI RASATI O BORDATI

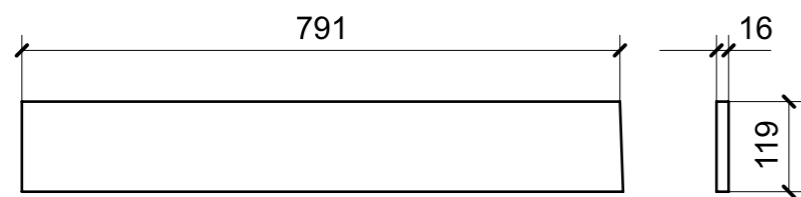
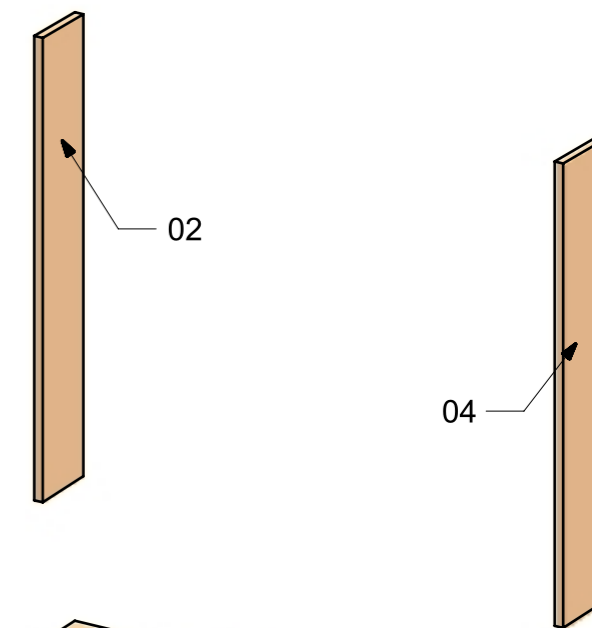
LOCALE	CODICE	DESCRIZIONE COMPONENTE	FINITURA	GR.
BAGNO ARMATORE	MD320_R01_WF01	MURATA SX DOCCIA	LASTRA SCURA	2



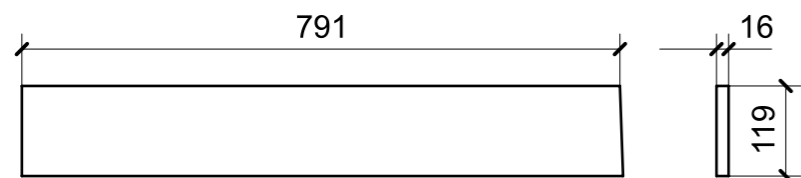
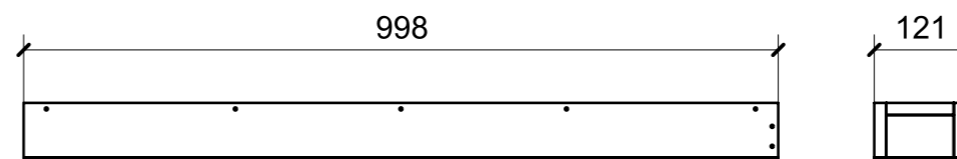
01



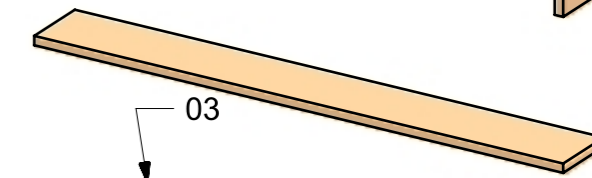
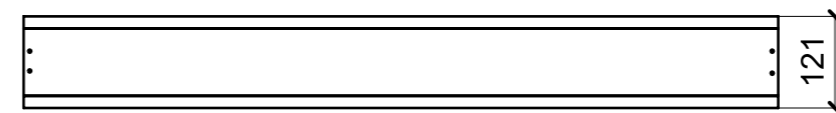
03



02



04

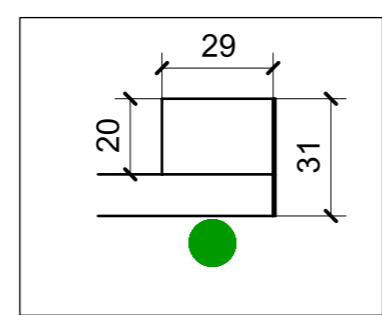
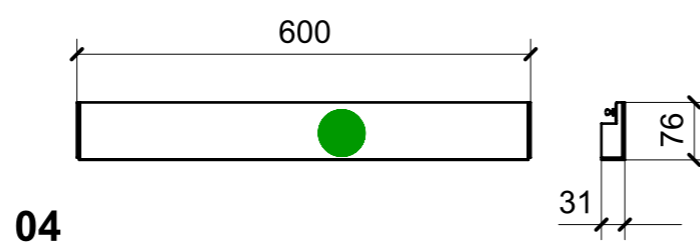
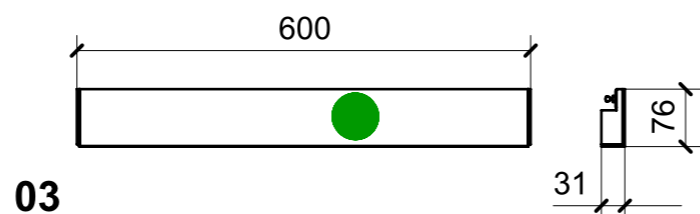
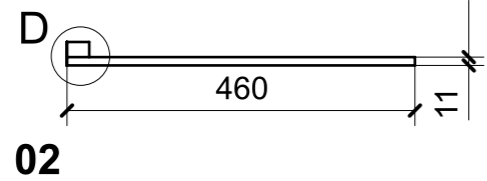
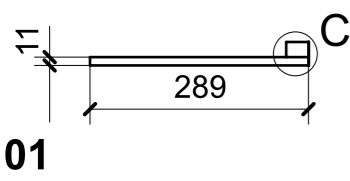
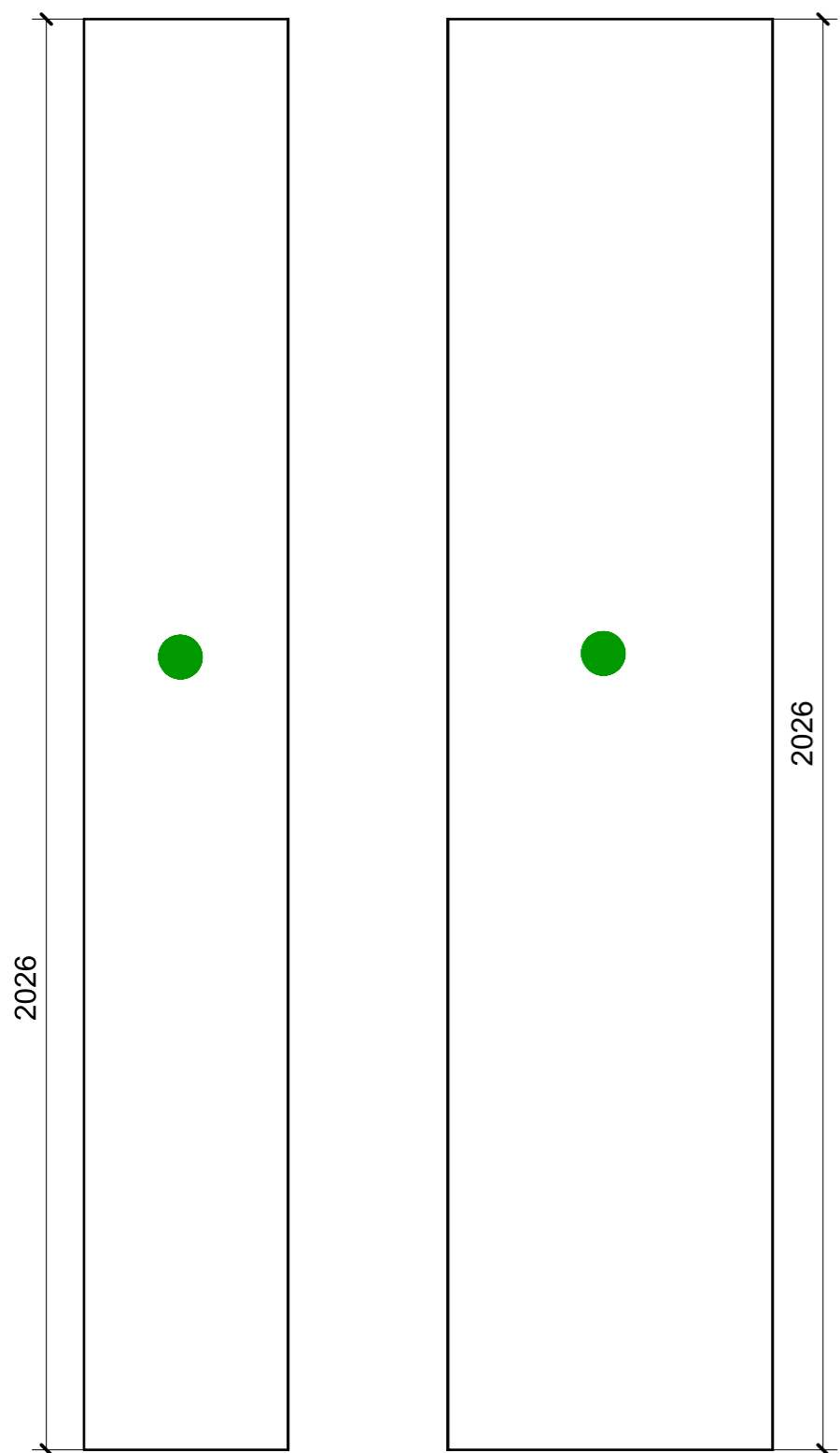


VERNICIATURA LASTRA/LACCATI:

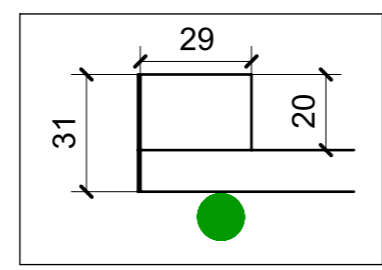
● = VERNICIARE 1 LATO + FILI RASATI O BORDATI

NESSUN SIMBOLO = VERNICIARE 2 LATI + FILI RASATI O BORDATI

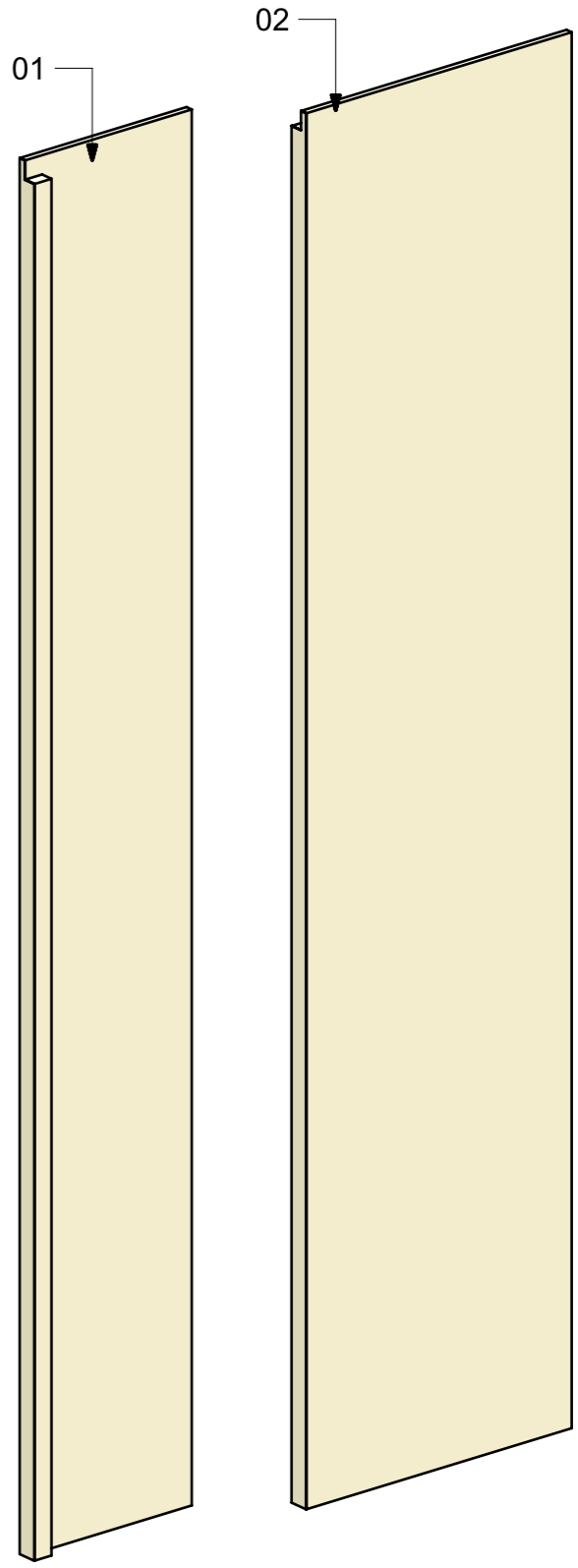
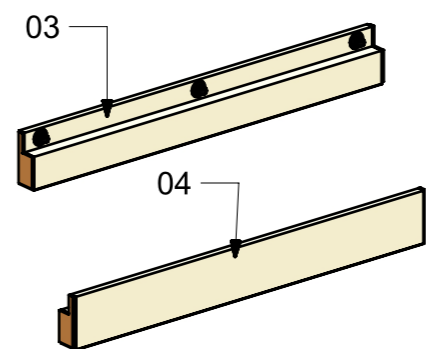
LOCALE	CODICE	DESCRIZIONE COMPONENTE	FINITURA	GR.
BAGNO ARMATORE	MD320_R02_WG01	PARETE PORTA SCORREVOLE VAR.1-2	LASTRA CHIARA	PTP



DETAIL C
SCALE 1:2



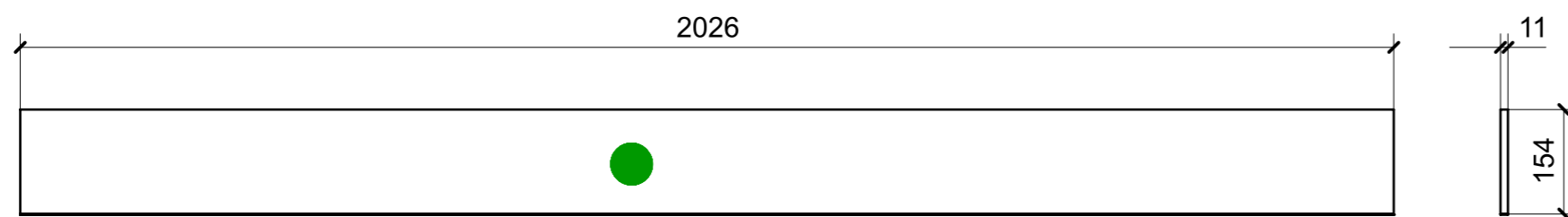
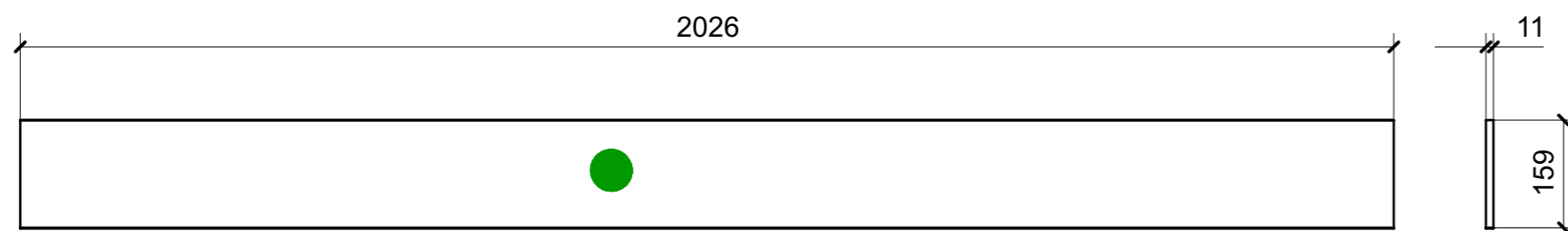
DETAIL D
SCALE 1:2



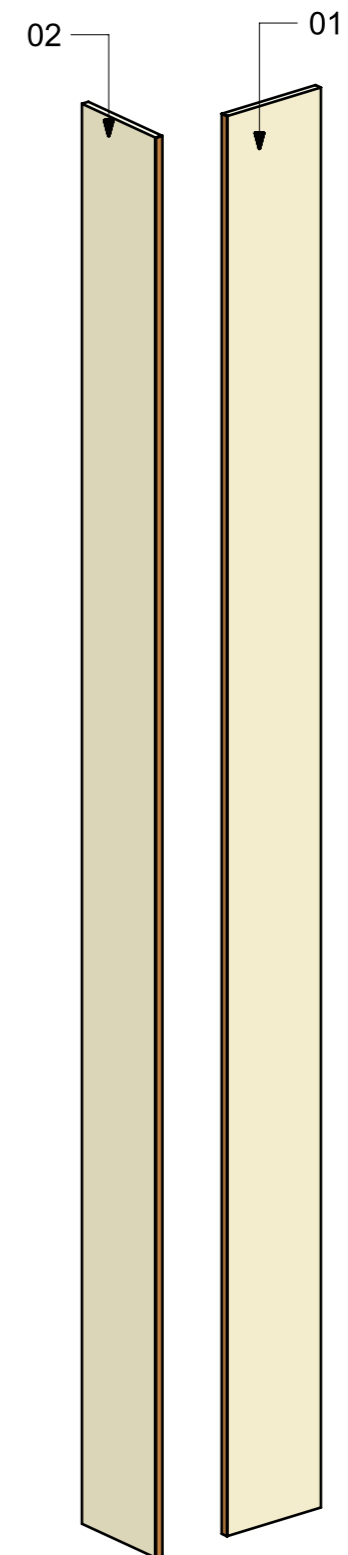
FERRAMENTA	QTY
MS INCASSO_ITALVIPLA_972_FMPC_M1B	6

● = FILI RASATI
 ● = VERNICIARE 1 LATO + FILI RASATI O BORDATI
 NESSUN SIMBOLO = VERNICIARE 2 LATI + FILI RASATI O BORDATI

LOCALE	CODICE	DESCRIZIONE COMPONENTE	FINITURA	GR.
BAGNO ARMATORE	MD320_R02_WWG01	PARETE PORTA SCORREVOLE VAR.3-4	LASTRA CHIARA	PTP



02



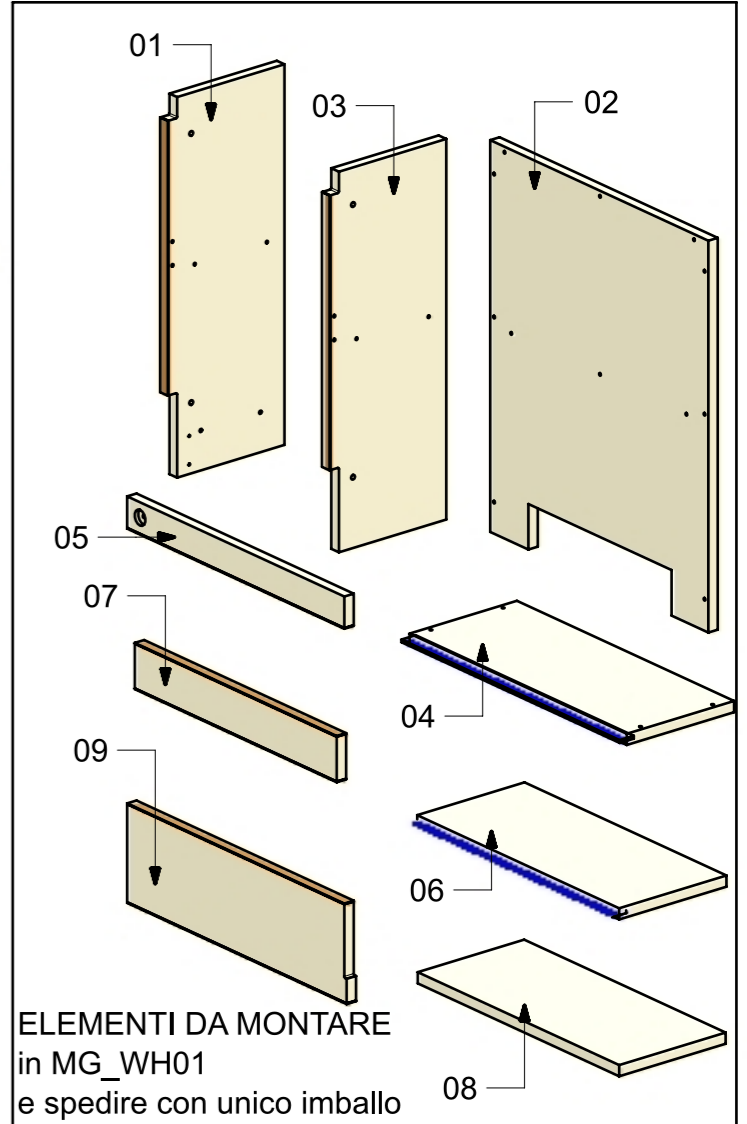
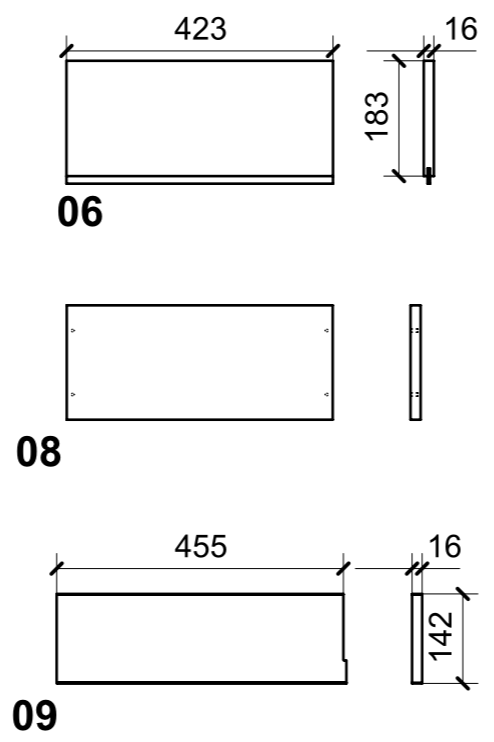
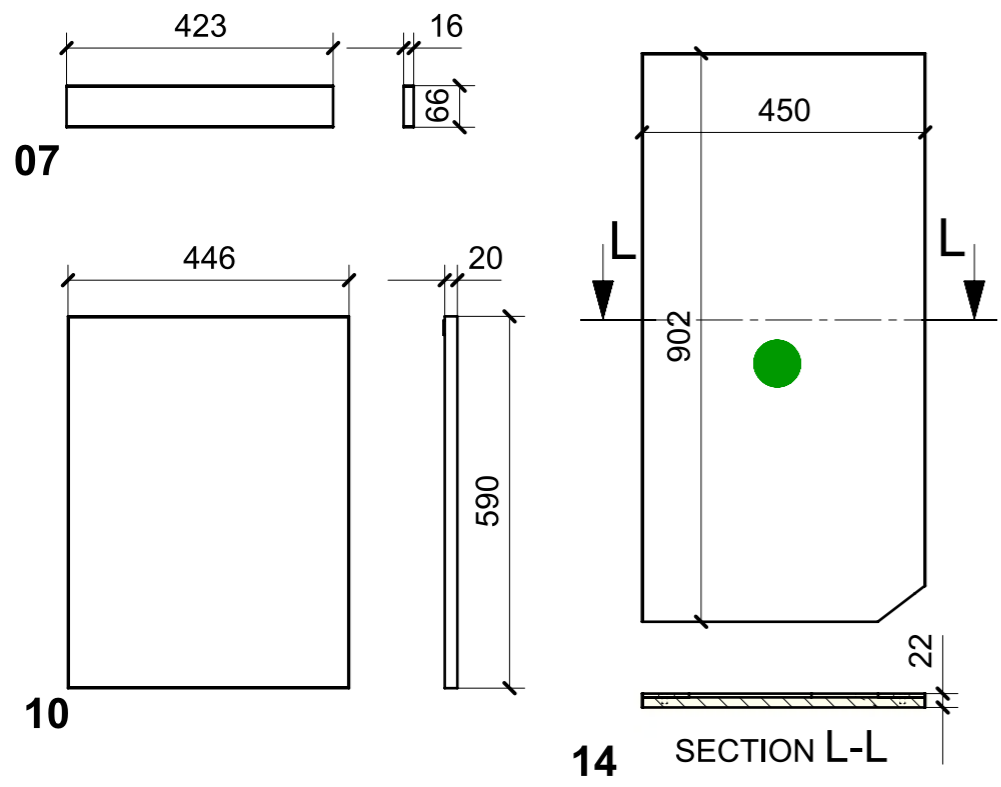
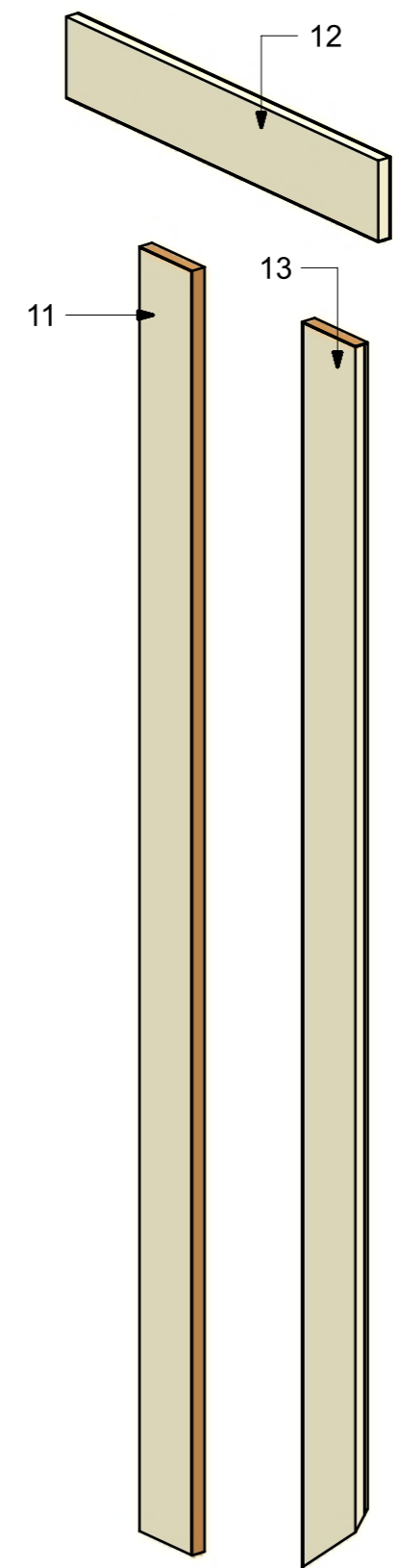
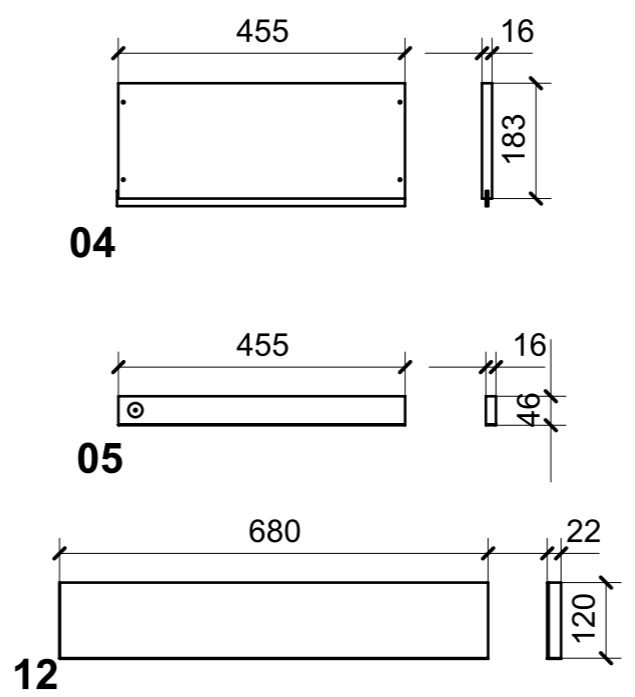
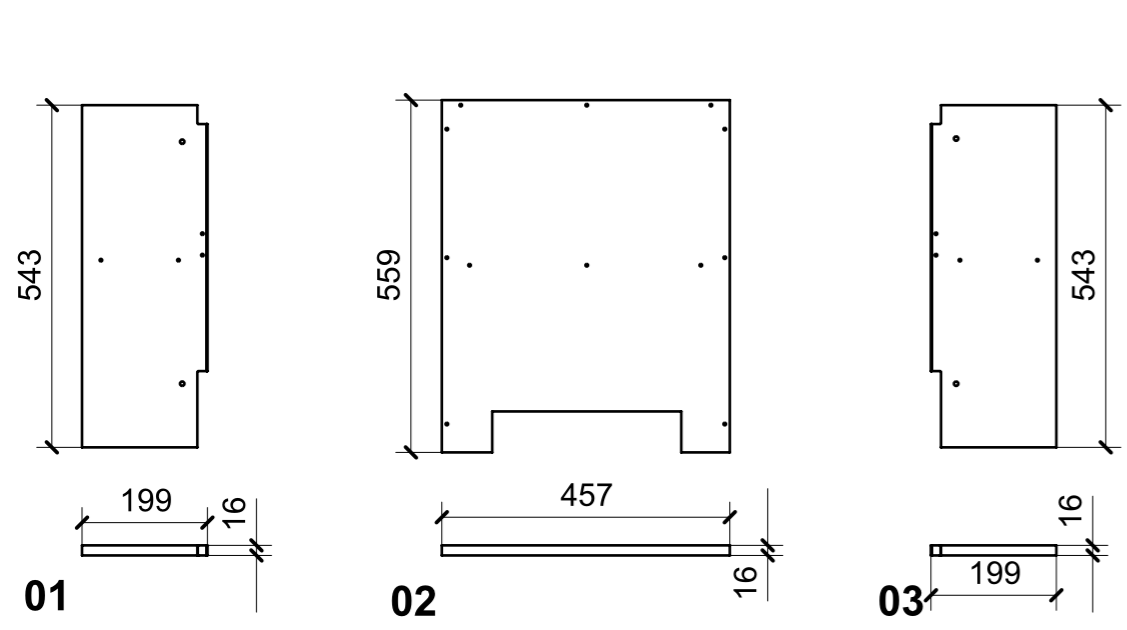
VERNICIATURA LASTRA/LACCATI:

● = FILI RASATI

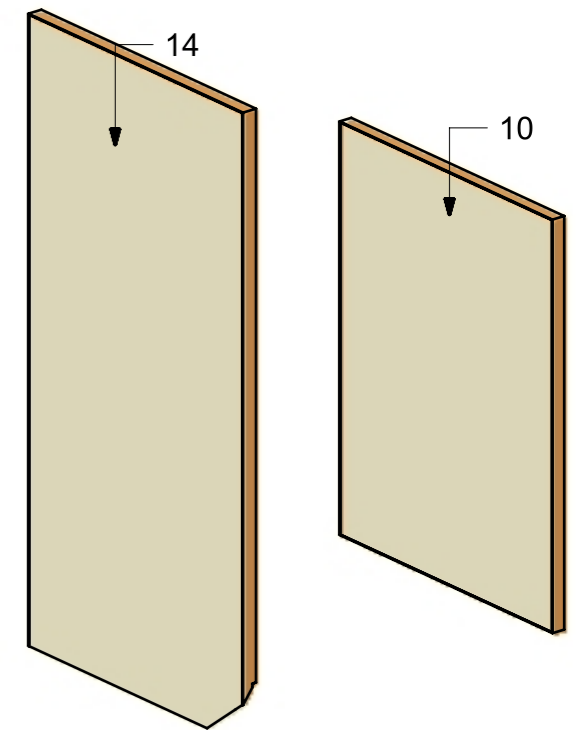
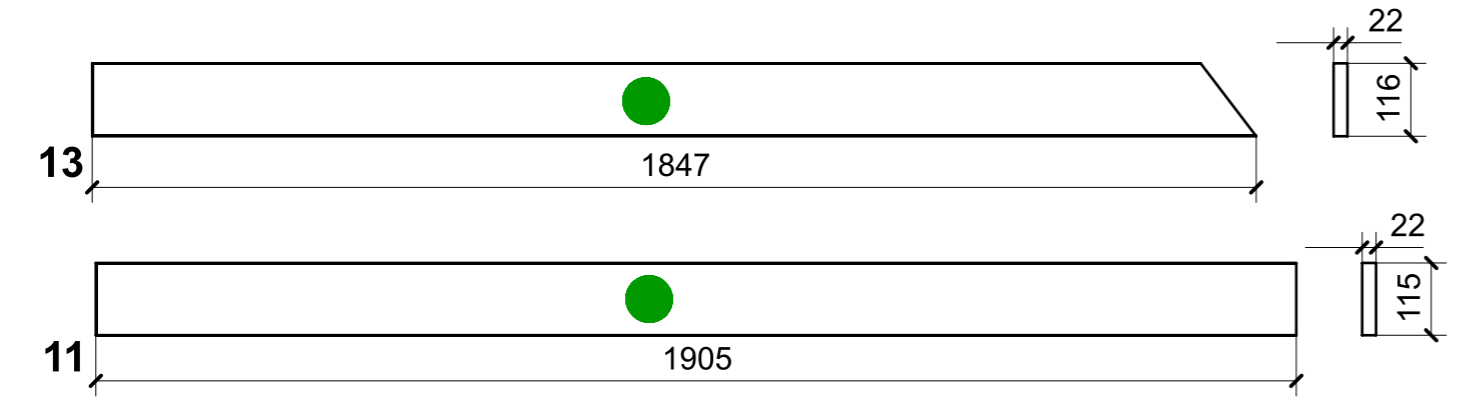
● = VERNICIARE 1 LATO + FILI RASATI O BORDATI

NESSUN SIMBOLO = VERNICIARE 2 LATI + FILI RASATI O BORDATI

LOCALE	CODICE	DESCRIZIONE COMPONENTE	FINITURA	GR.
BAGNO ARMATORE	MD320_R02_WH01	PARETE NICCHIA WATER	LASTRA CHIARA	2



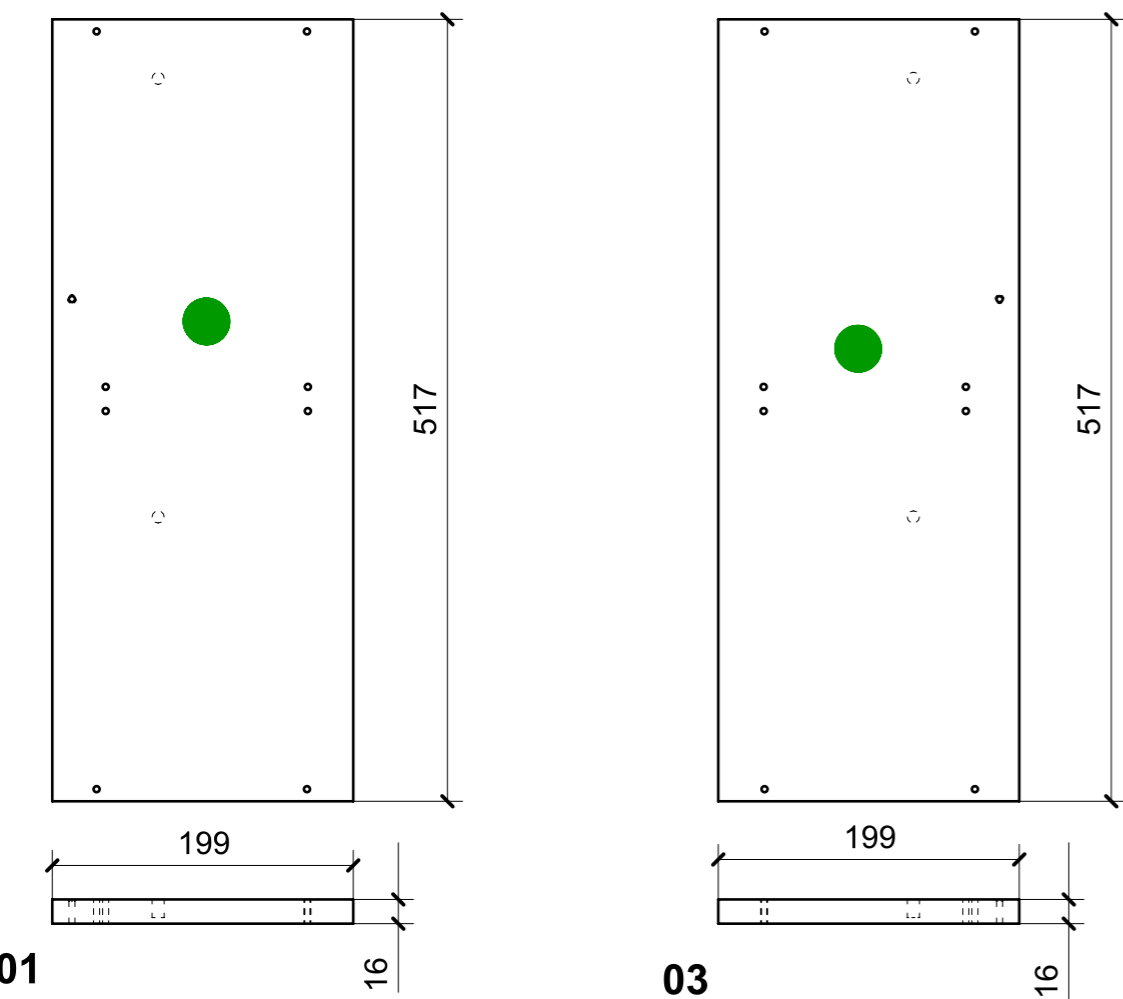
ELEMENTI DA MONTARE
in MG_WH01
e spedire con unico imballo



VERNICIATURA LASTRA/LACCATI:
● = VERNICIARE 1 LATO + FILI RASATI O BORDATI

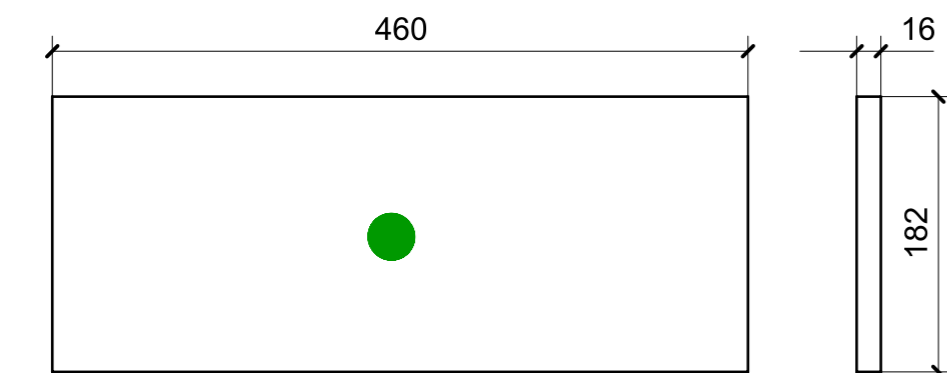
NESSUN SIMBOLO = VERNICIARE 2 LATI + FILI RASATI O BORDATI

LOCALE	CODICE	DESCRIZIONE COMPONENTE	FINITURA	GR.
BAGNO ARMATORE	MD320_R03_WH01	PARETE NICCHIA WATER	IROKO	2

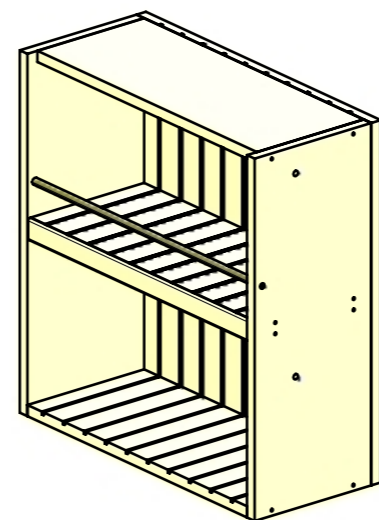


01

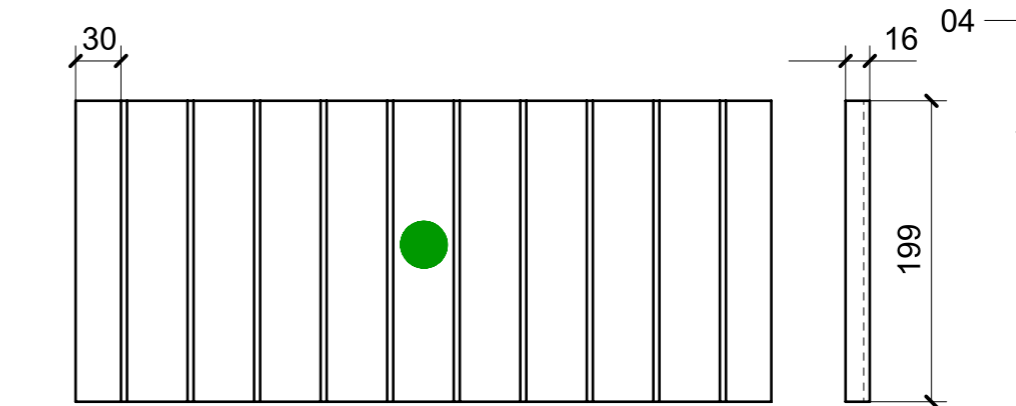
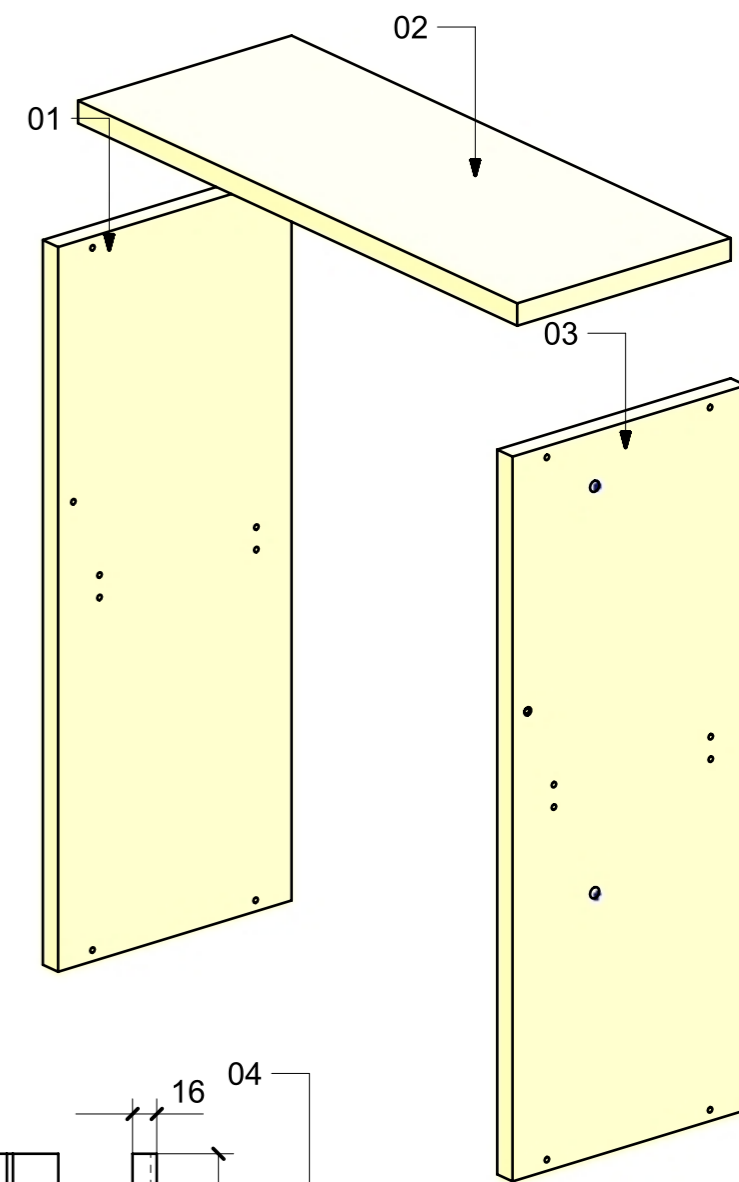
03



02



ELEMENTI DA MONTARE
in MF_WH01
e spedire con unico imballo



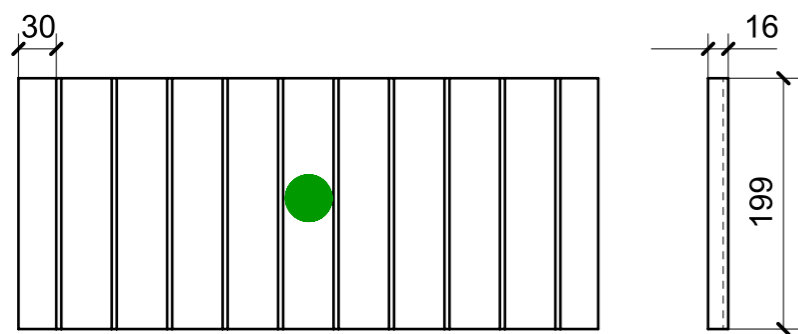
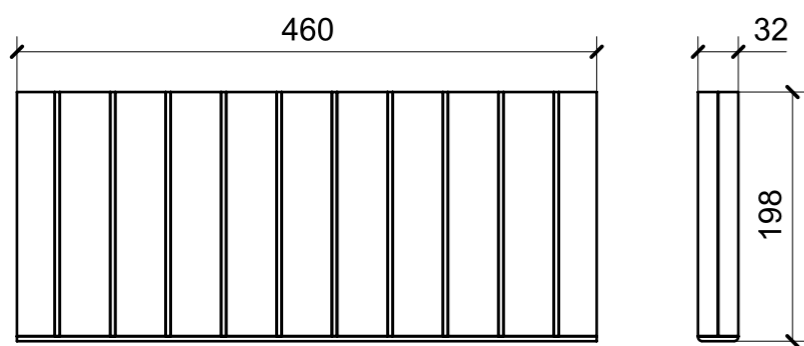
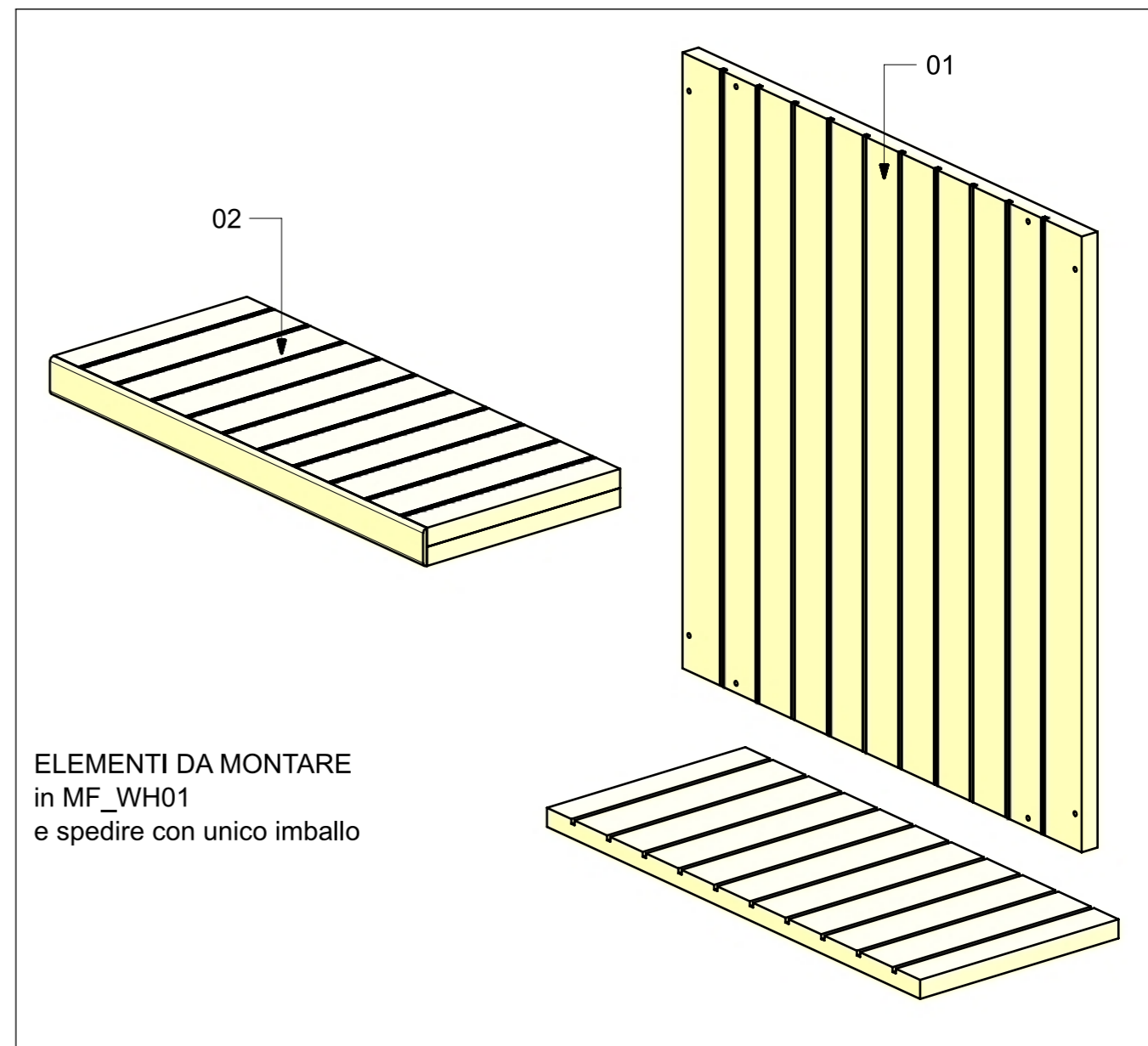
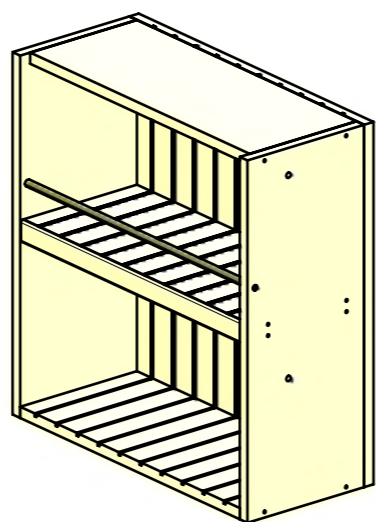
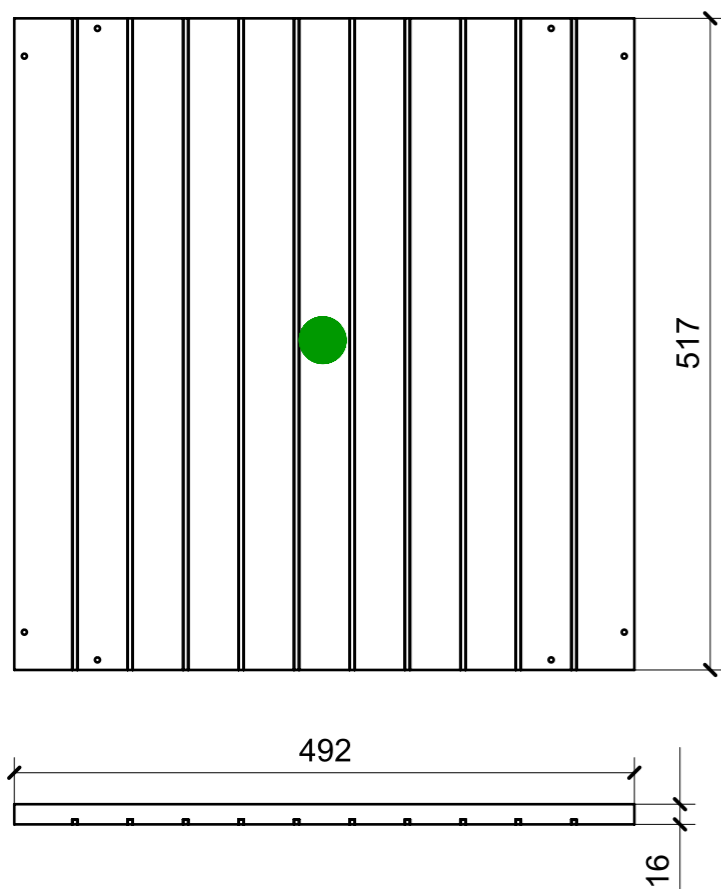
03

VERNICIATURA LASTRA/LACCATI:

● = VERNICIARE 1 LATO + FILI RASATI O BORDATI

NESSUN SIMBOLO = VERNICIARE 2 LATI + FILI RASATI O BORDATI

LOCALE	CODICE	DESCRIZIONE COMPONENTE	FINITURA	GR.
BAGNO ARMATORE	MD320_R04_WH01	PARETE NICCHIA WATER	IROKO DOGATO	PTP

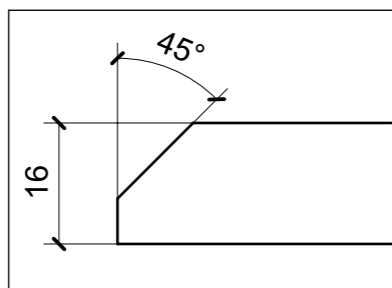
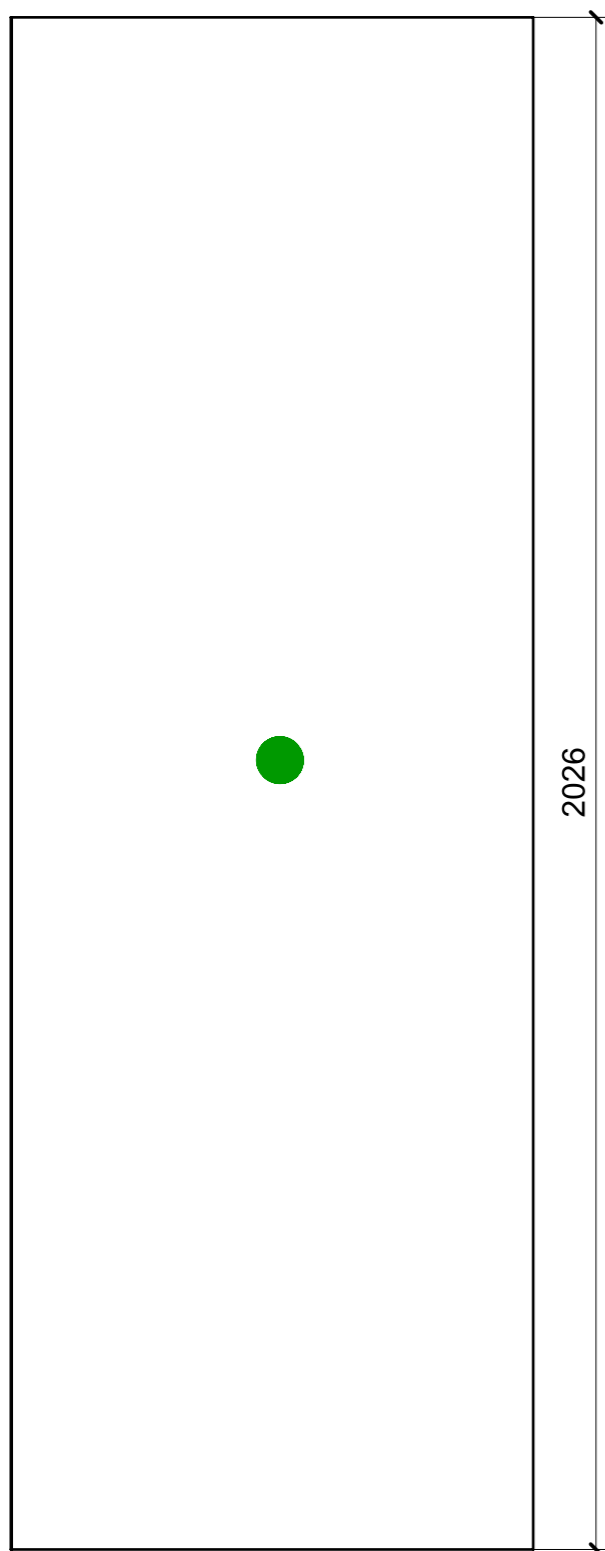


VERNICIATURA LASTRA/LACCATI:

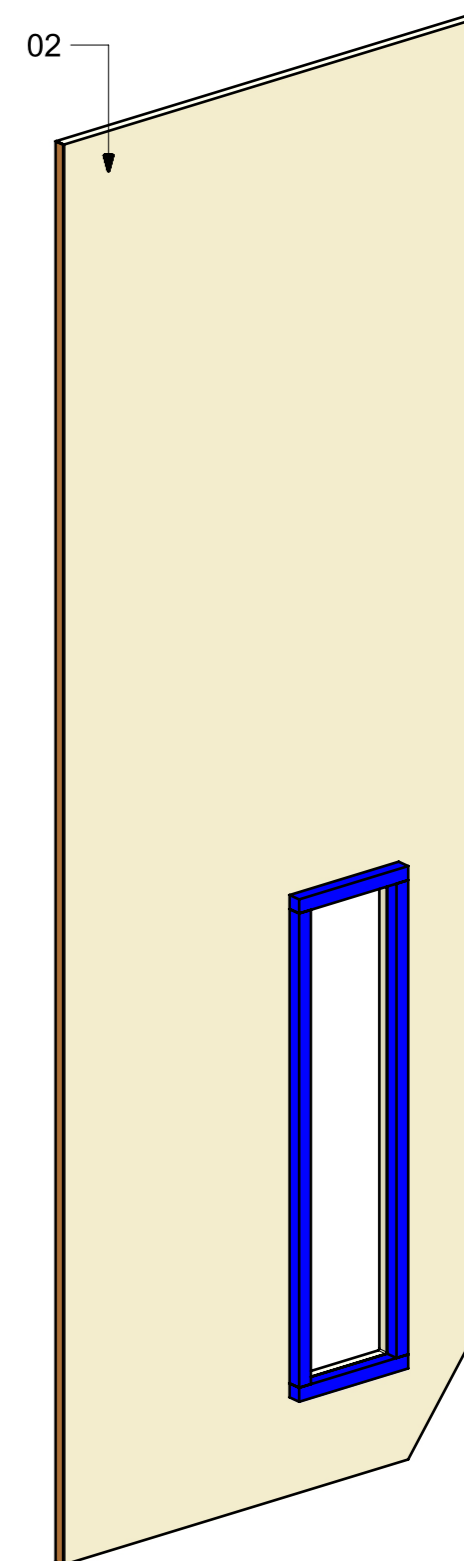
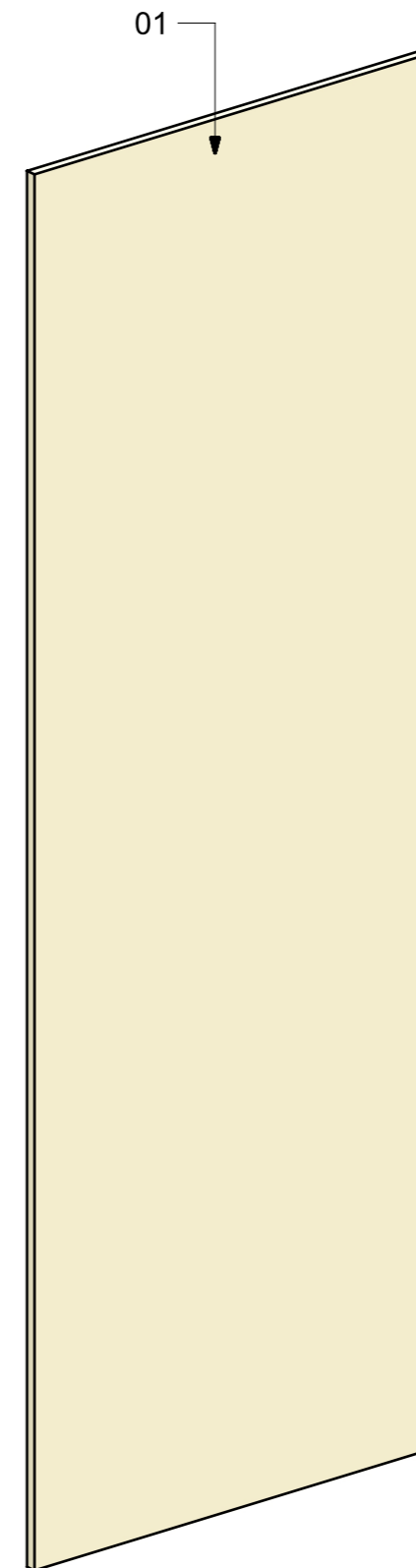
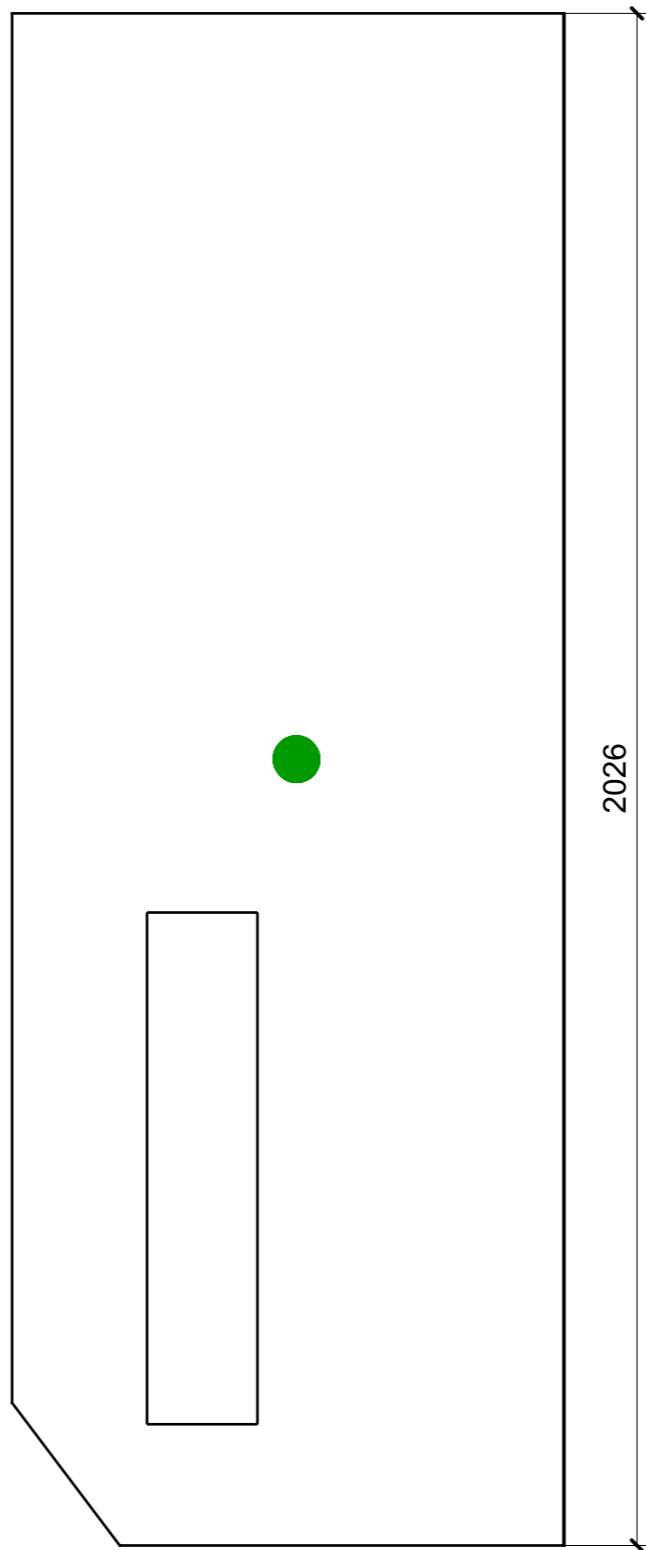
● = VERNICIARE 1 LATO + FILI RASATI O BORDATI

NESSUN SIMBOLO = VERNICIARE 2 LATI + FILI RASATI O BORDATI

LOCALE	CODICE	DESCRIZIONE COMPONENTE	FINITURA	GR.
BAGNO ARMATORE	MD320_R02_WI01	PATERE WC CENTRONAVE PRUA VAR.1-3	LASTRA CHIARA	PTP



DETAIL D
SCALE 1:1



01

02

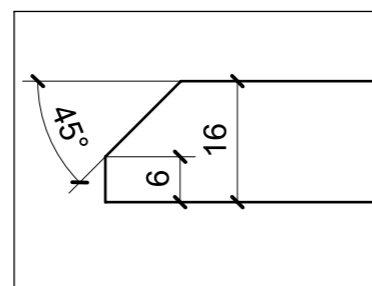
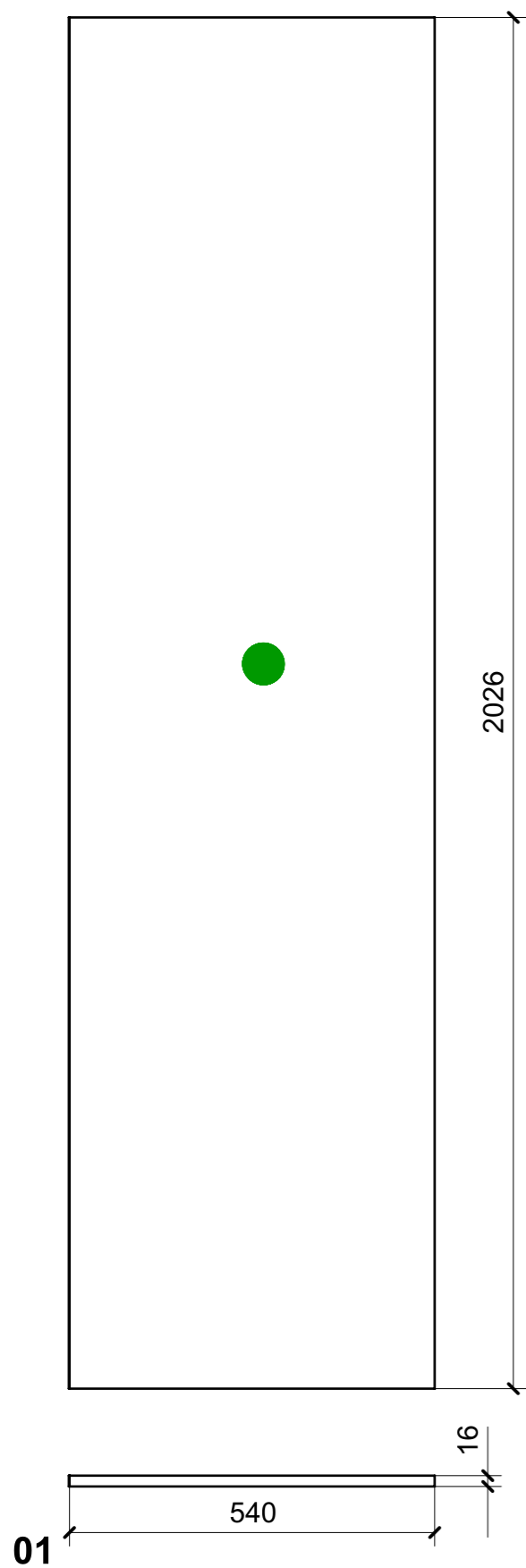
VERNICIATURA LASTRA/LACCATI:

● = FILI RASATI

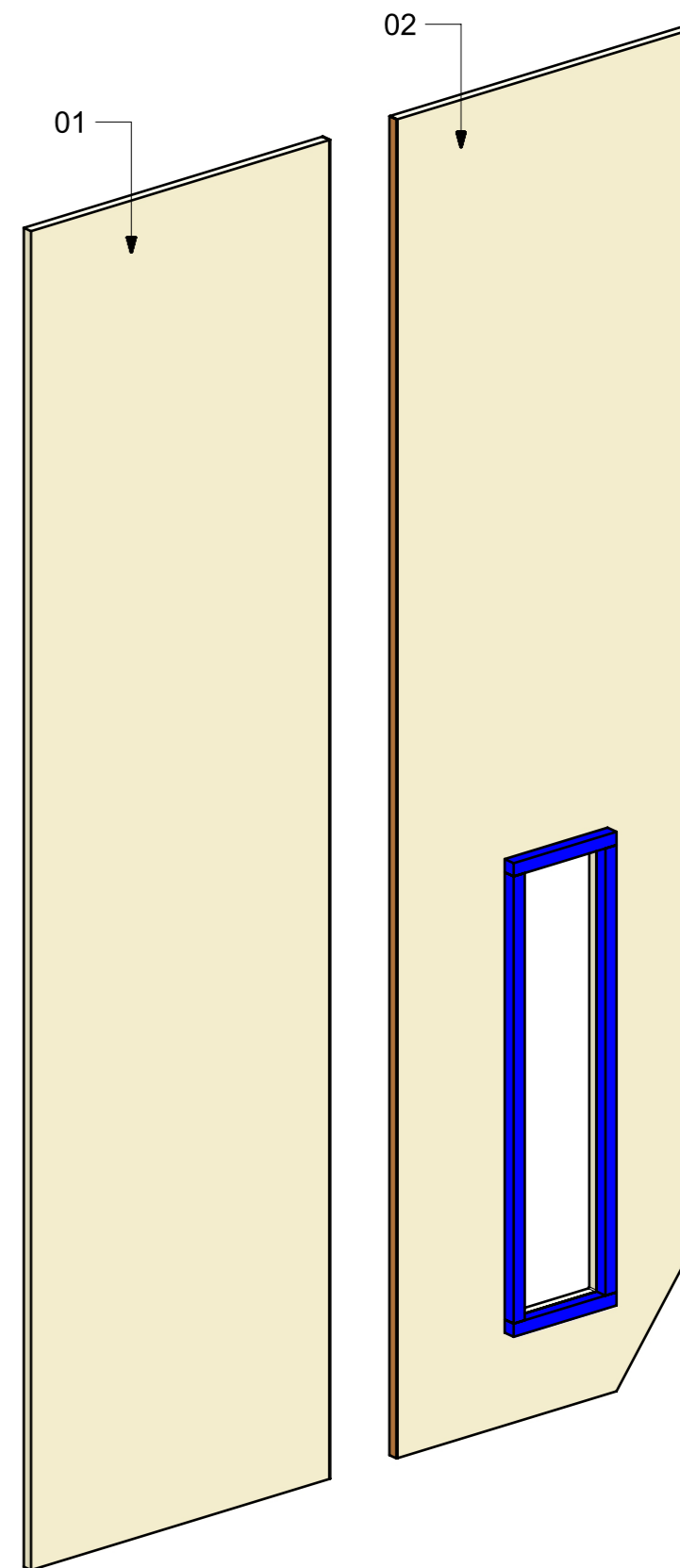
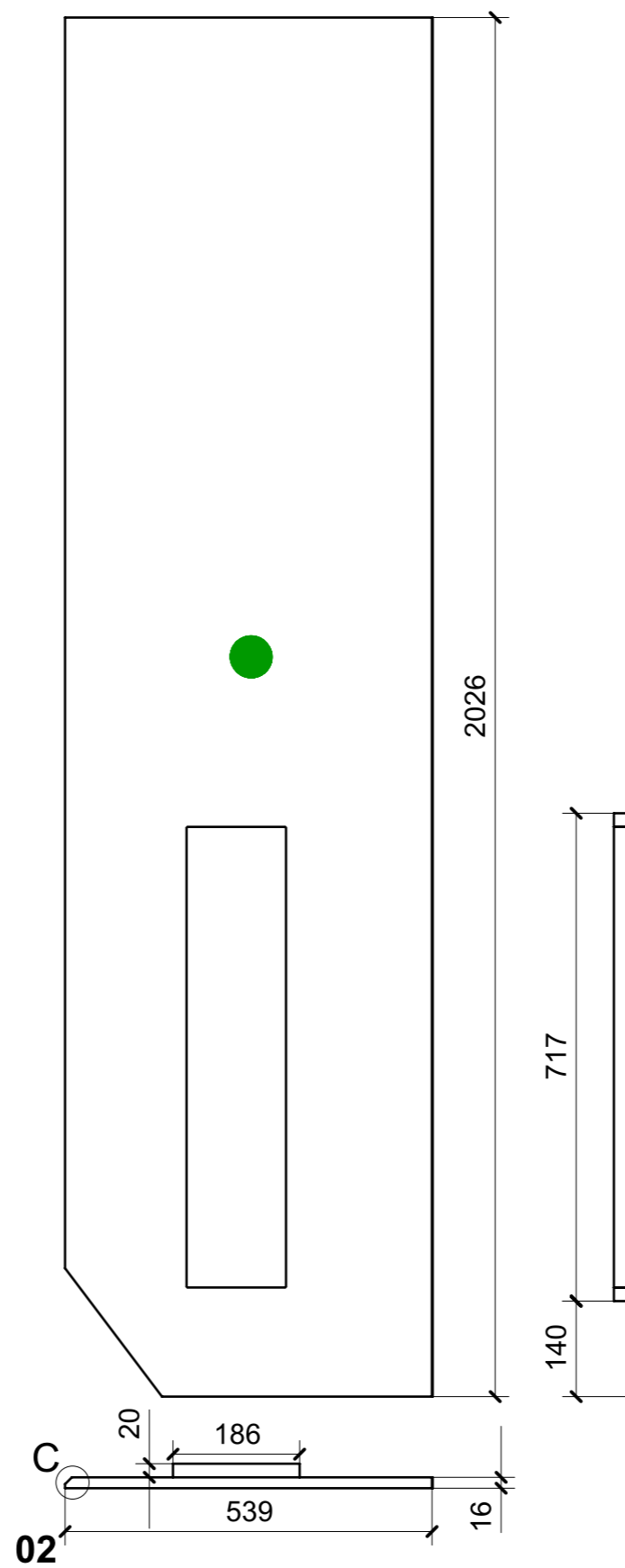
● = VERNICIARE 1 LATO + FILI RASATI O BORDATI

NESSUN SIMBOLO = VERNICIARE 2 LATI + FILI RASATI O BORDATI

LOCALE	CODICE	DESCRIZIONE COMPONENTE	FINITURA	GR.
BAGNO ARMATORE	MD320_R02_WWI01	PATERE WC CENTRONAVE PRUA VAR.2-4	LASTRA CHIARA	PTP



DETAIL C
SCALE 1:1



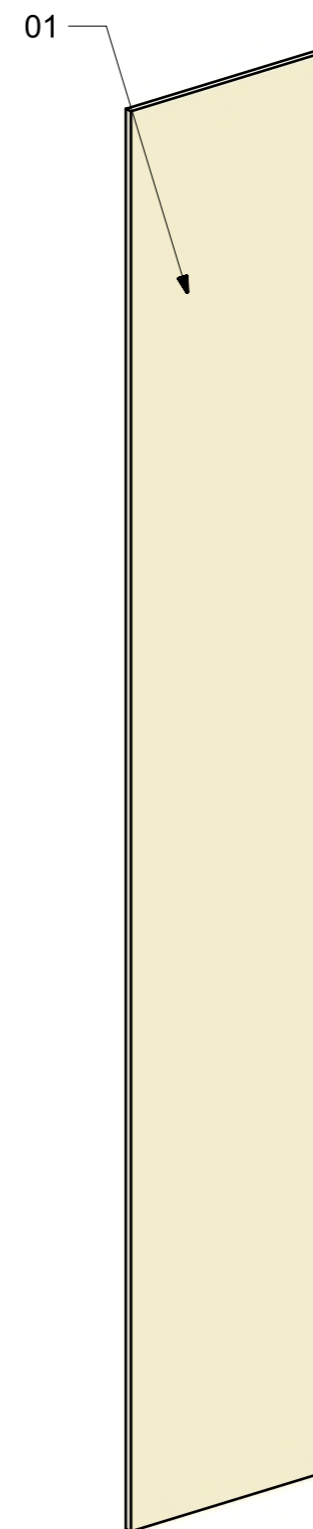
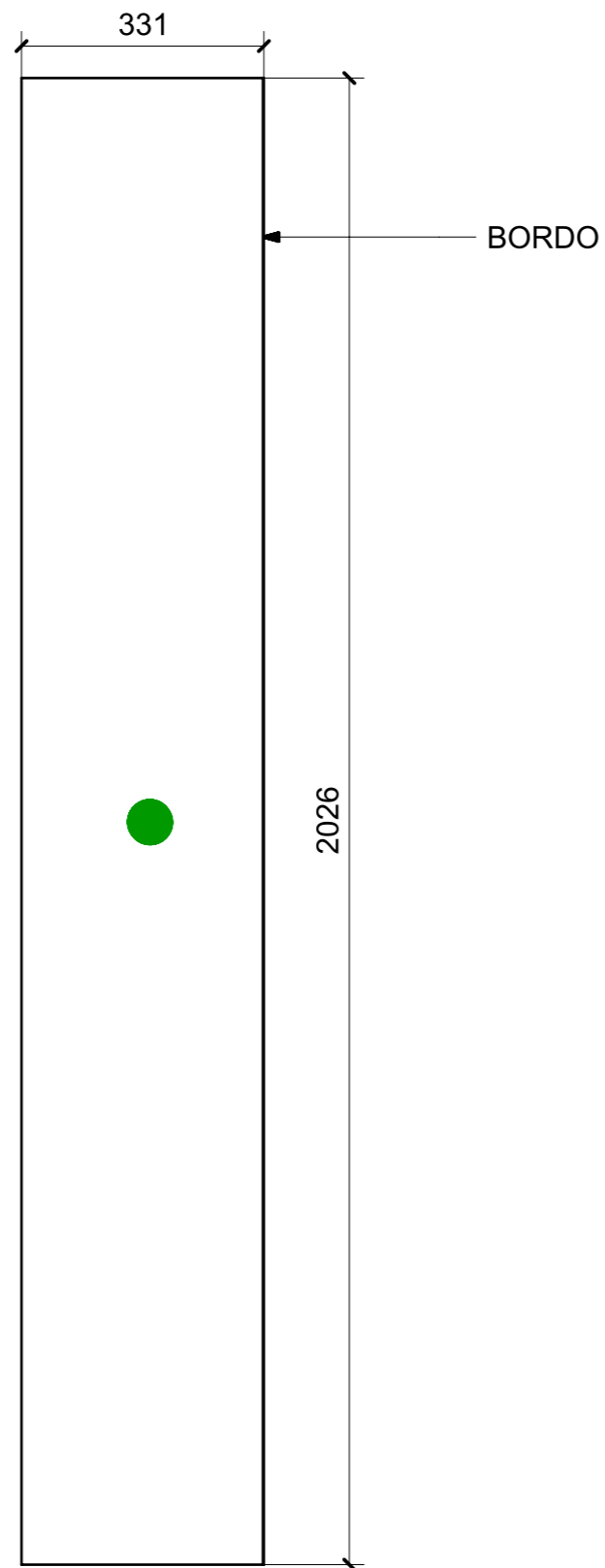
VERNICIATURA LASTRA/LACCATI:

● = FILI RASATI

● = VERNICIARE 1 LATO + FILI RASATI O BORDATI

NESSUN SIMBOLO = VERNICIARE 2 LATI + FILI RASATI O BORDATI

LOCALE	CODICE	DESCRIZIONE COMPONENTE	FINITURA	GR.
BAGNO ARMATORE	MD320_R02_WJ01	INGROSSO PARETE WC VAR.1-3	LASTRA CHIARA	2



FERRAMENTA	QTY

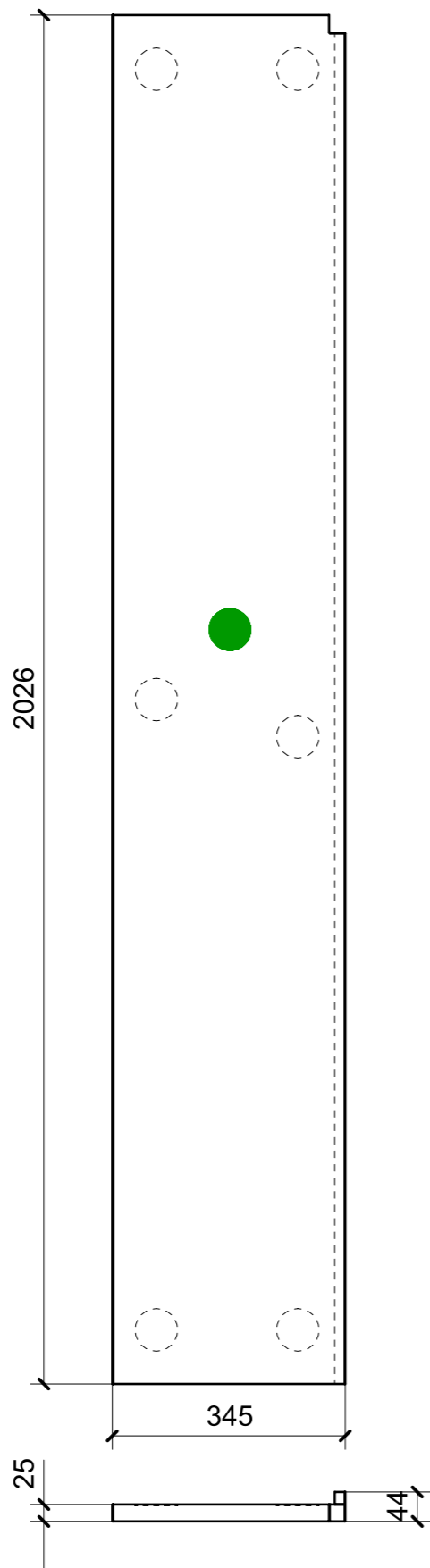
01

VERNICIATURA LASTRA/LACCATI:

● = VERNICIARE 1 LATO + FILI RASATI O BORDATI

NESSUN SIMBOLO = VERNICIARE 2 LATI + FILI RASATI O BORDATI

LOCALE	CODICE	DESCRIZIONE COMPONENTE	FINITURA	GR.
BAGNO ARMATORE	MD320_R02_WWB01	FACCIATA INGROSSO PARETE WC VAR.3	LASTRA CHIARA	2

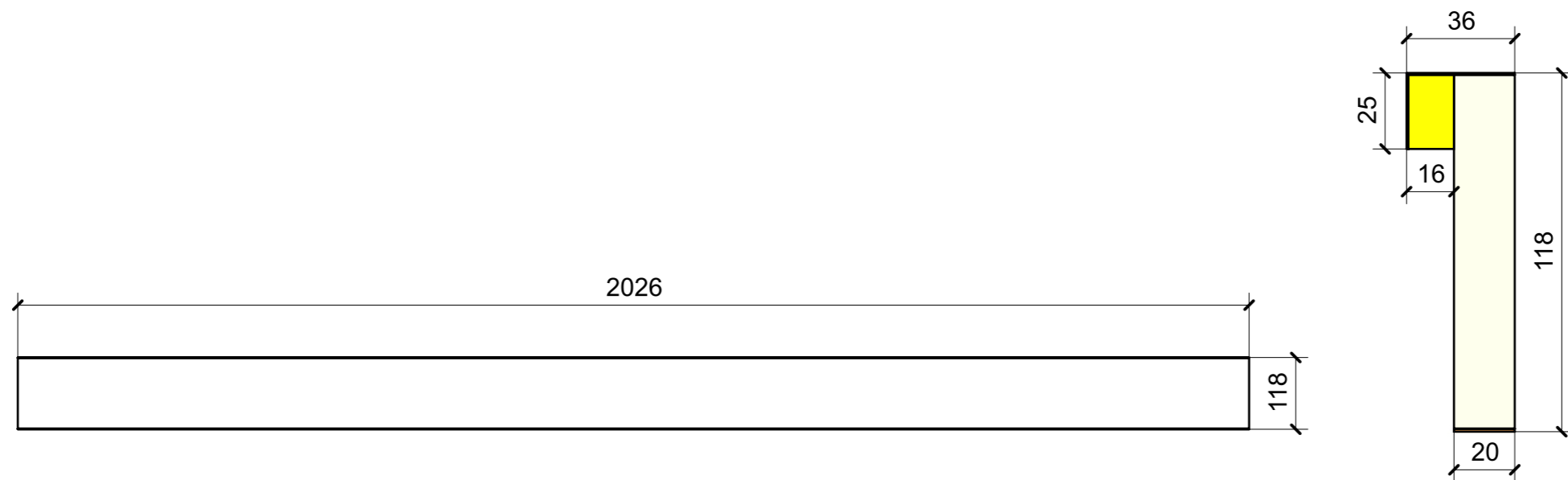


FERRAMENTA	QTY
FITLOCK M_MASCHERPA_3MM_6020202101	6

01

VERNICIATURA LASTRA/LACCATI:
 ● = VERNICIARE 1 LATO + FILI RASATI O BORDATI NESSUN SIMBOLO = VERNICIARE 2 LATI + FILI RASATI O BORDATI

LOCALE	CODICE	DESCRIZIONE COMPONENTE	FINITURA	GR.
BAGNO ARMATORE	MD320_R02_WWJ01	MONTANTE INGROSSO PARETE WC VAR.3-4	LASTRA CHIARA	PTP



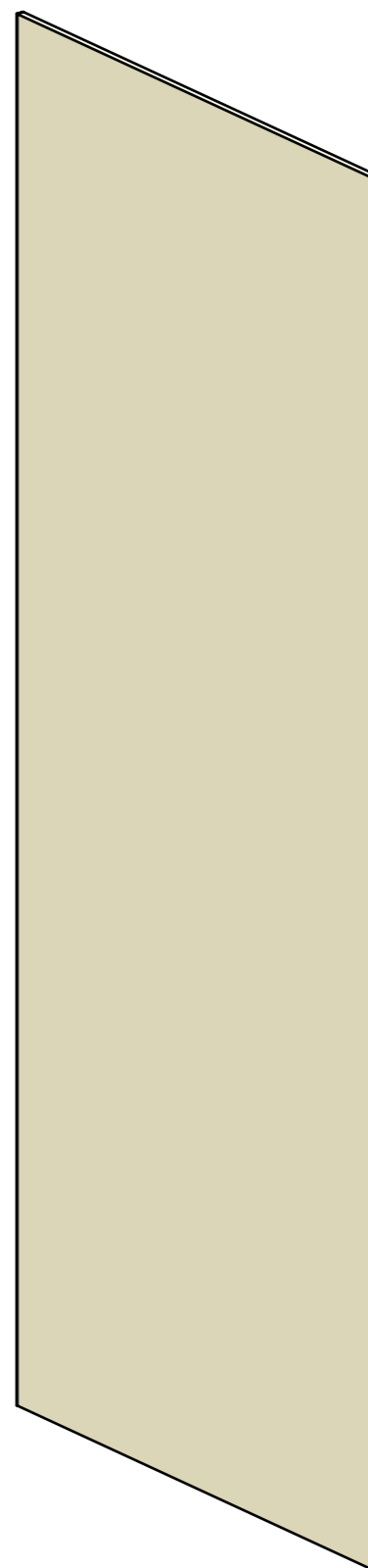
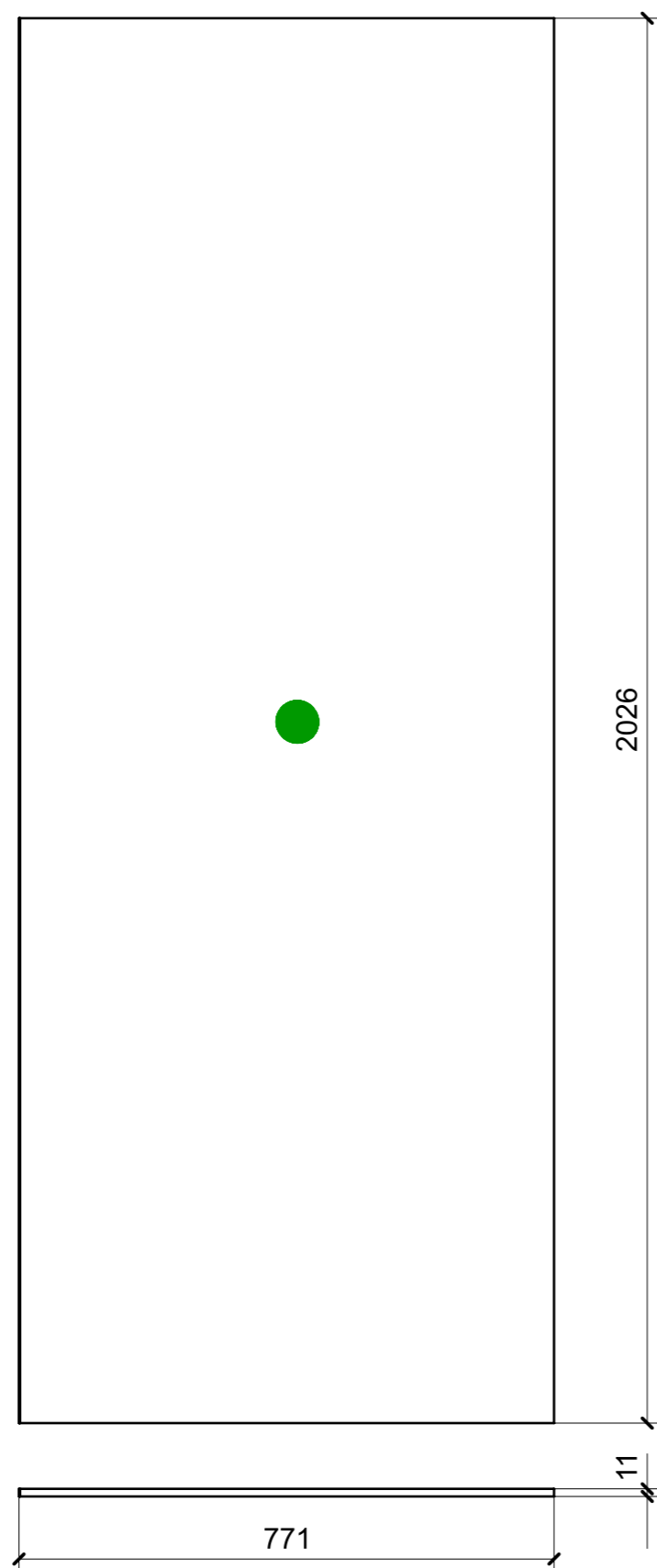
VERNICIATURA LASTRA/LACCATI:

● = FILI RASATI

● = VERNICIARE 1 LATO + FILI RASATI O BORDATI

NESSUN SIMBOLO = VERNICIARE 2 LATI + FILI RASATI O BORDATI

LOCALE	CODICE	DESCRIZIONE COMPONENTE	FINITURA	GR.
BAGNO ARMATORE	MD320_R02_WK01	RIV. PARETE DIVISORIA	LASTRA CHIARA	PTP



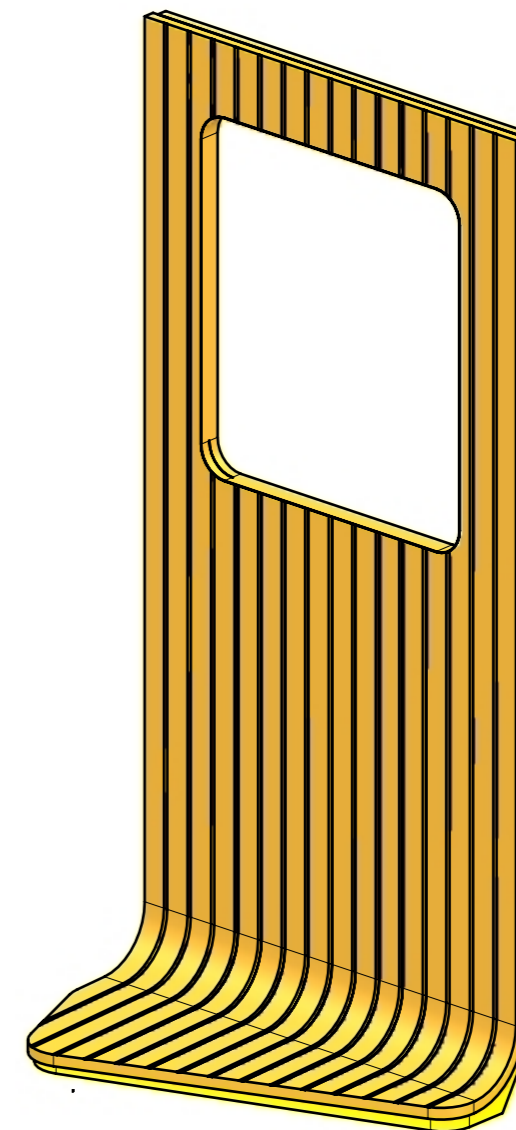
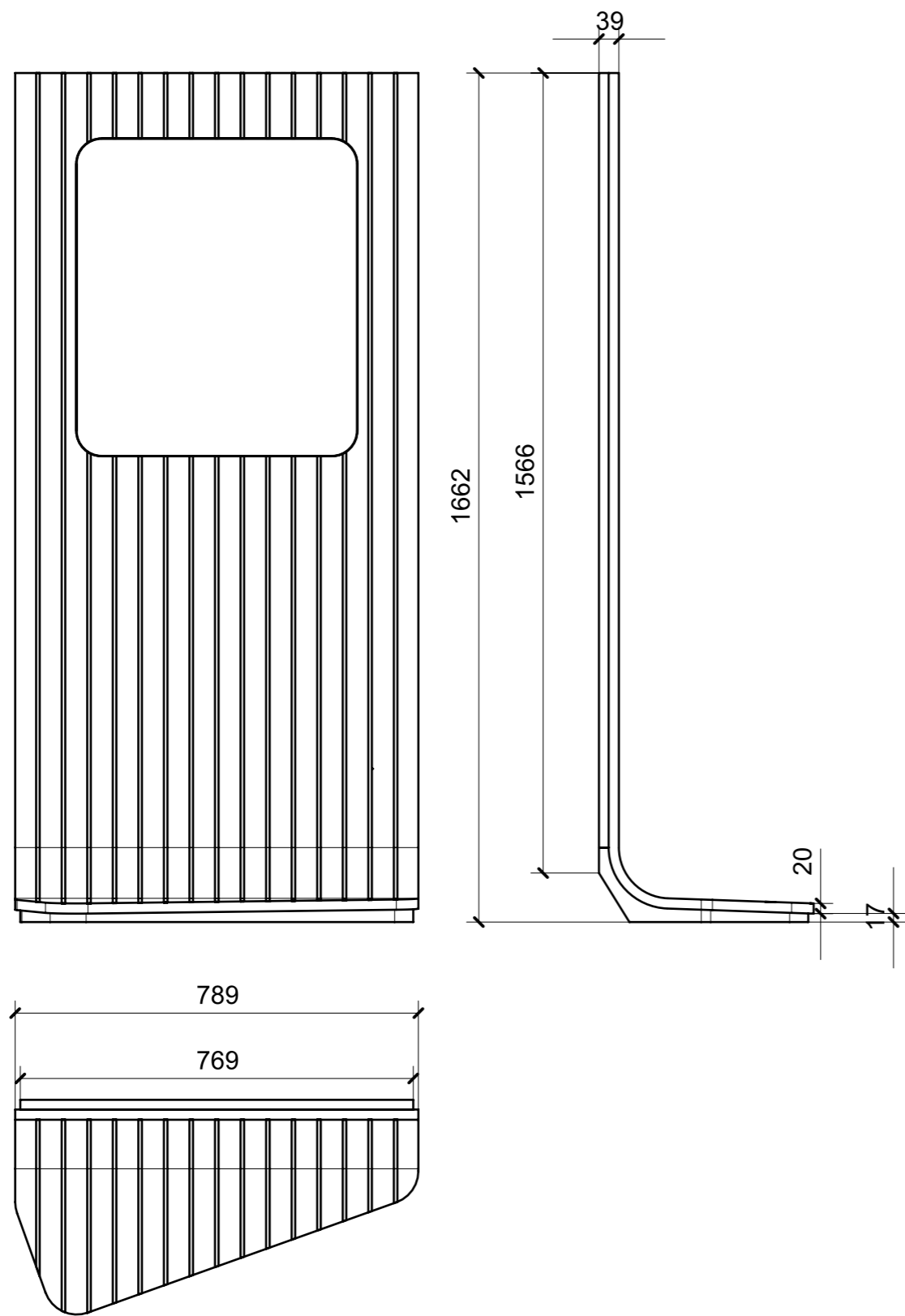
VERNICIATURA LASTRA/LACCATI:

● = FILI RASATI

● = VERNICIARE 1 LATO + FILI RASATI O BORDATI

NESSUN SIMBOLO = VERNICIARE 2 LATI + FILI RASATI O BORDATI

LOCALE	CODICE	DESCRIZIONE COMPONENTE	FINITURA	GR.
BAGNO ARMATORE	MD320_R04_WN01	SEDUTA DOCCIA	IROKO DOGATO	2

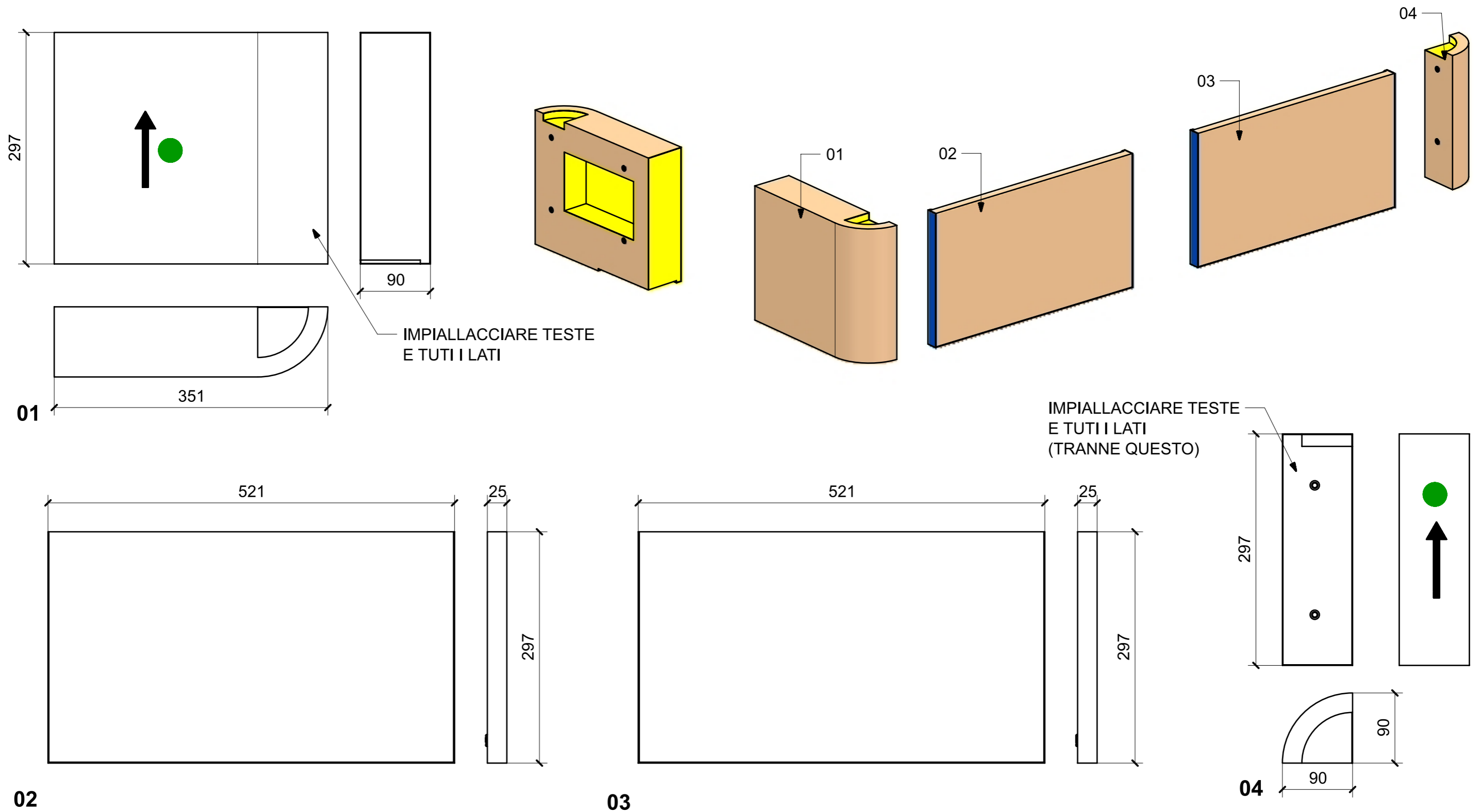


VERNICIATURA LASTRA/LACCATI:

● = VERNICIARE 1 LATO + FILI RASATI O BORDATI

NESSUN SIMBOLO = VERNICIARE 2 LATI + FILI RASATI O BORDATI

LOCALE	CODICE	DESCRIZIONE COMPONENTE	FINITURA	GR.
BAGNO ARMATORE	MD320_R01_WO01	CASSETTIERA MOBILE BAGNO	LASTRA SCURA	2



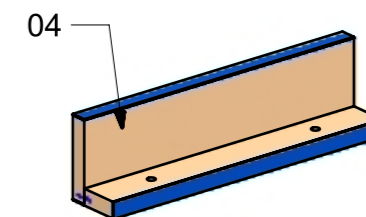
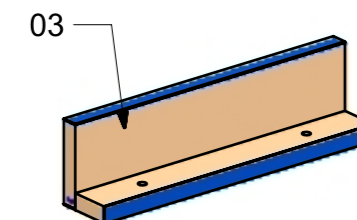
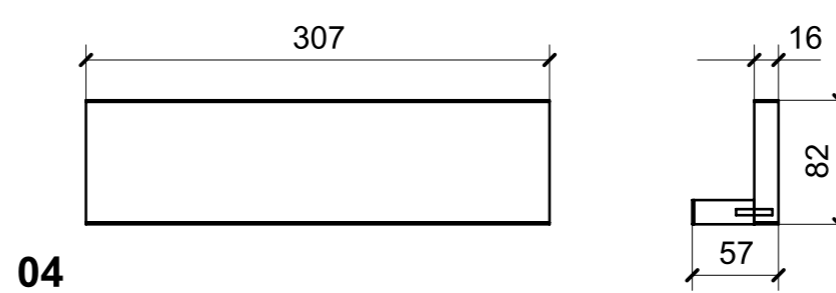
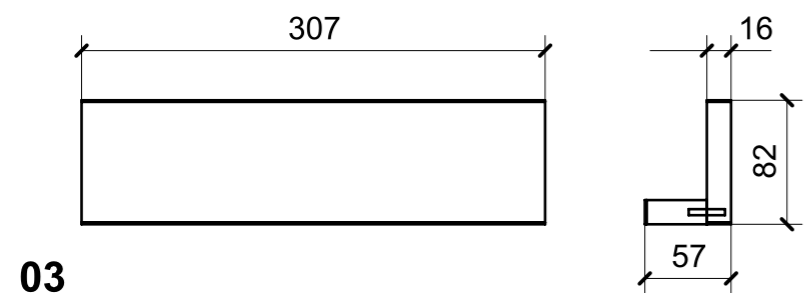
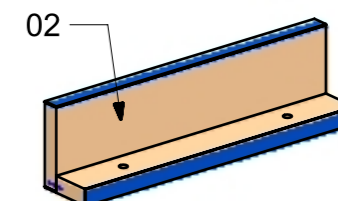
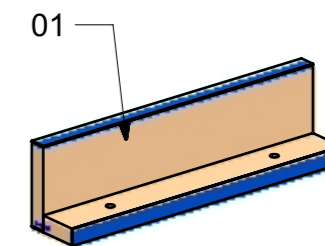
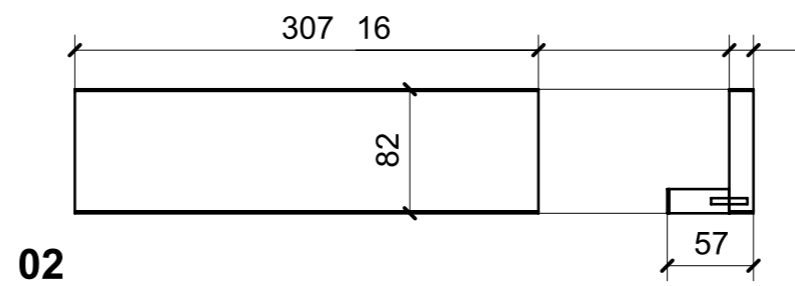
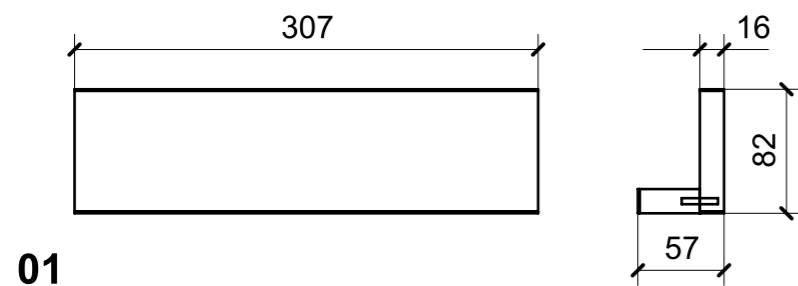
FERRAMENTA	QTY
PLACCHETTA COUNTER STEEL_TECHNOPARTNER_MC-JM49	2
BUSSOLA 6MA X 10 FORO DIAM.8	16

VERNICIATURA LASTRA/LACCATI:

● = VERNICIARE 1 LATO + FILI RASATI O BORDATI

NESSUN SIMBOLO = VERNICIARE 2 LATI + FILI RASATI O BORDATI

LOCALE	CODICE	DESCRIZIONE COMPONENTE	FINITURA	GR.
BAGNO ARMATORE	MD320_R01_WR01	ARMADIO PRUA FRONTE LAVELLO VAR.2-4	LASTRA SCURA	2

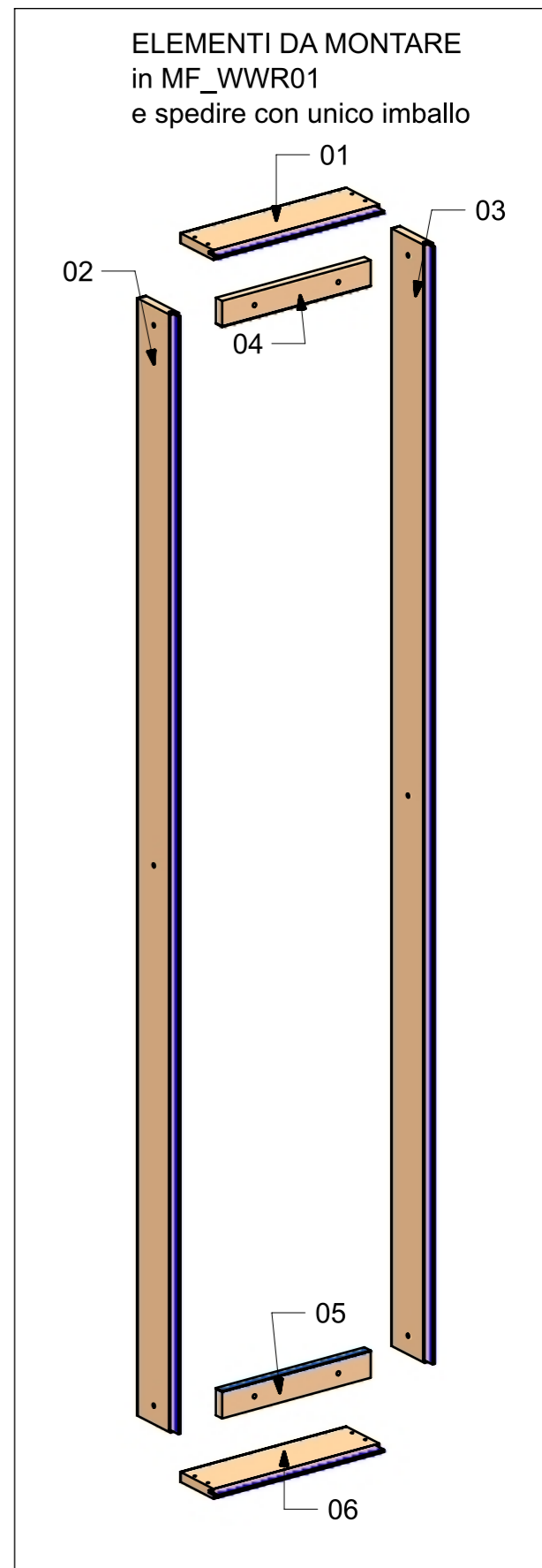
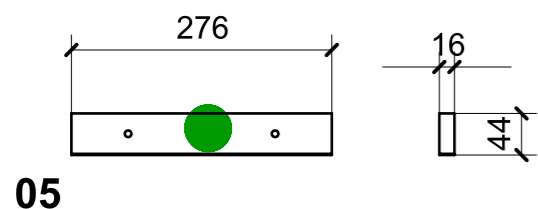
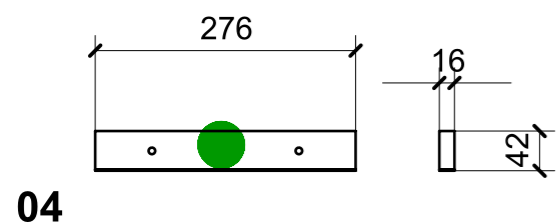
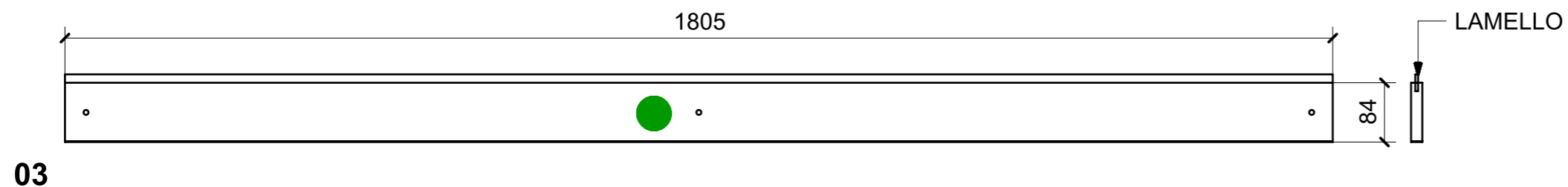
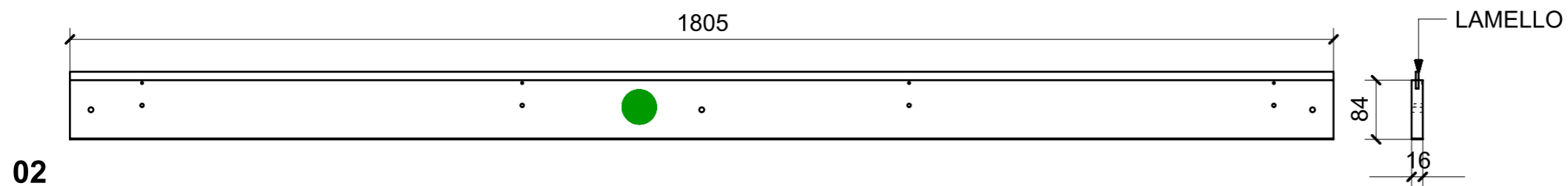
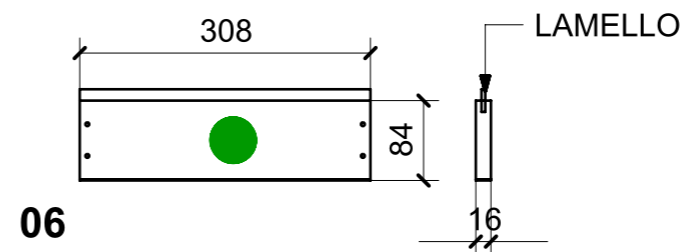
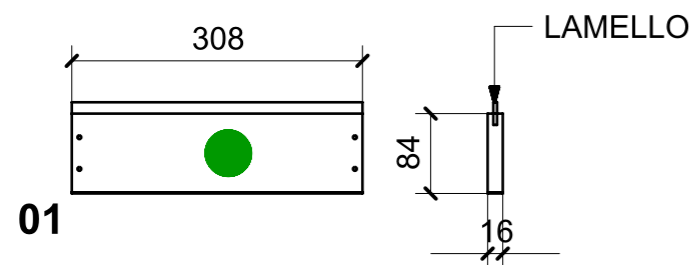


VERNICIATURA LASTRA/LACCATI:

● = VERNICIARE 1 LATO + FILI RASATI O BORDATI

NESSUN SIMBOLO = VERNICIARE 2 LATI + FILI RASATI O BORDATI

LOCALE	CODICE	DESCRIZIONE COMPONENTE	FINITURA	GR.
BAGNO ARMATORE	MD320_R01_WWR01	FACCIATA INGROSSO PARETE WC VAR.3	LASTRA SCURA	2

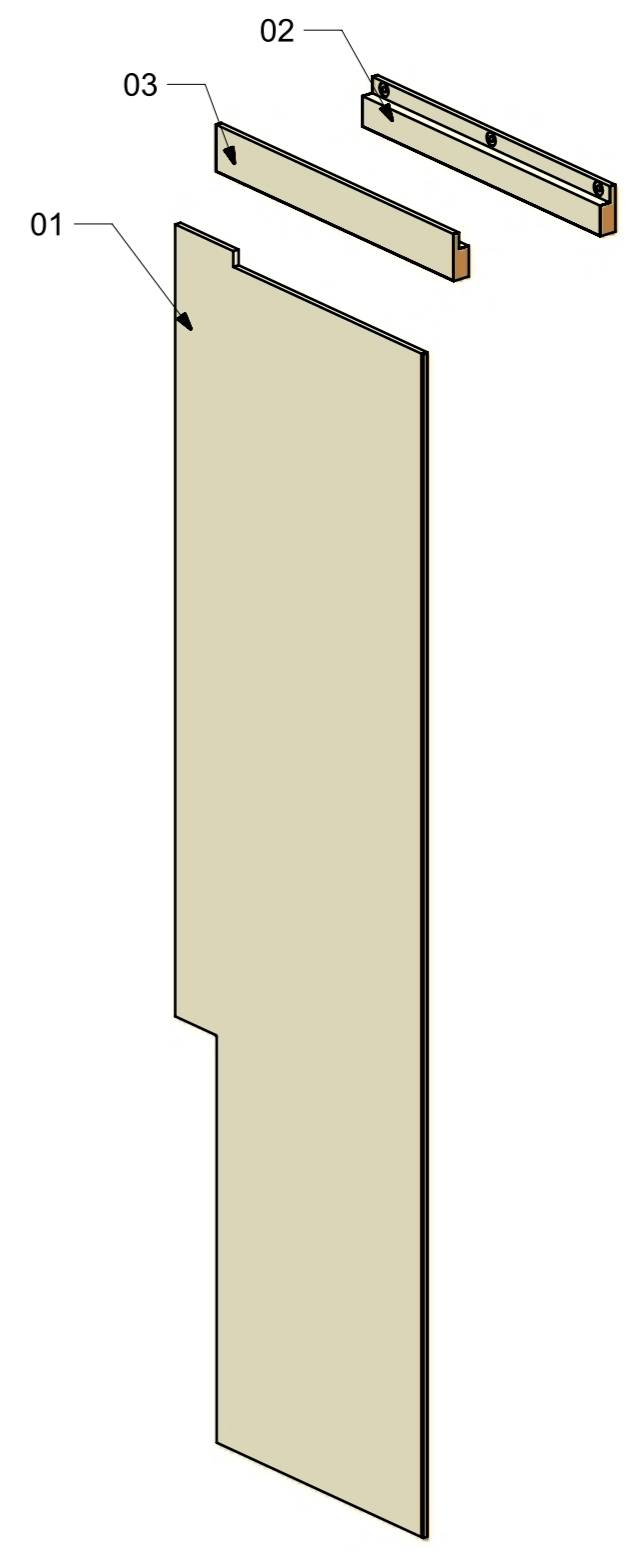
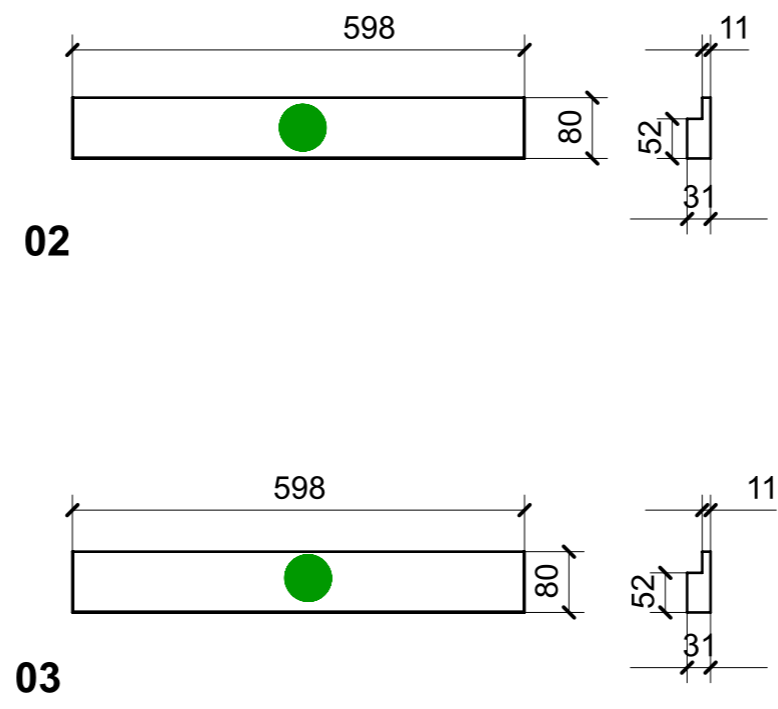
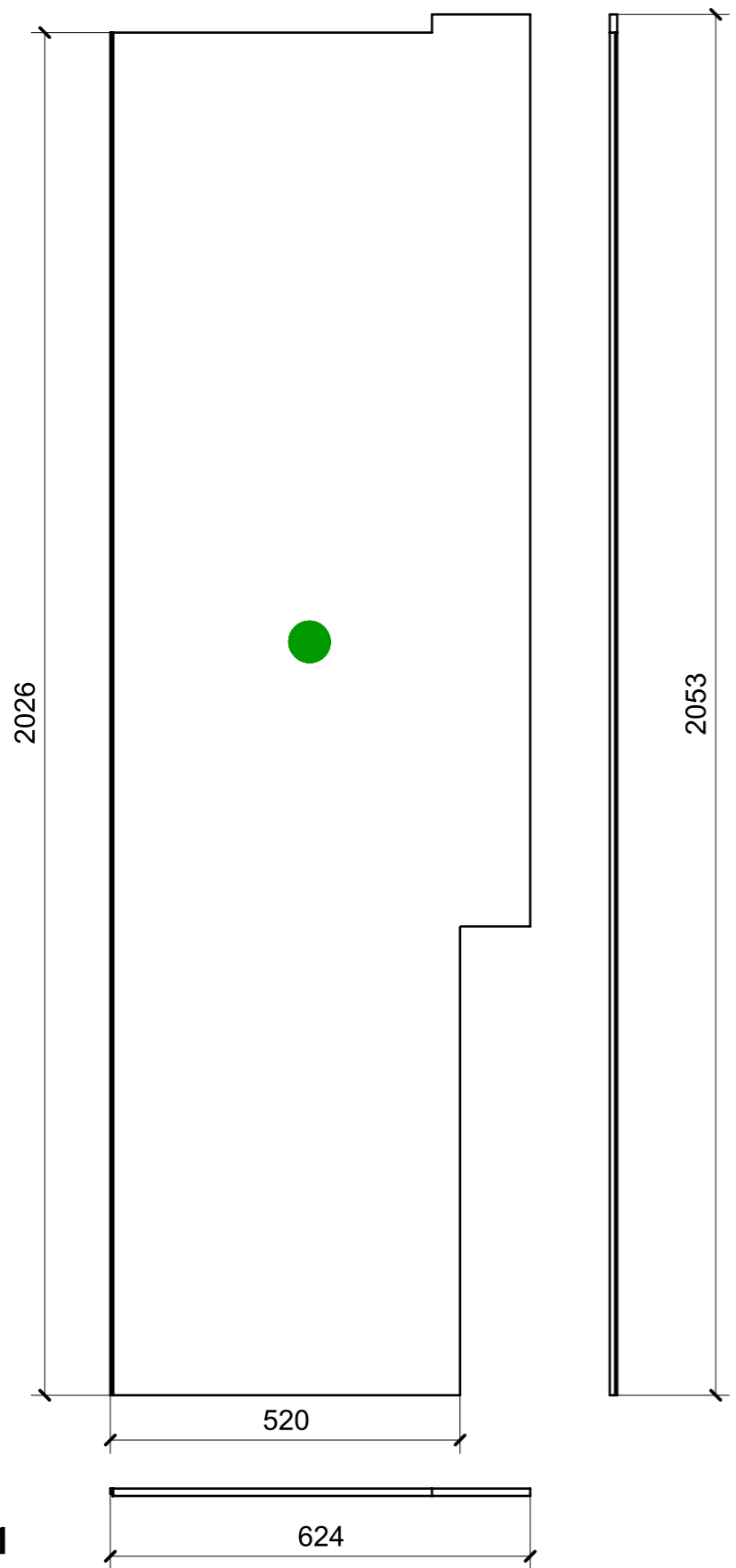


VERNICIATURA LASTRA/LACCATI:

● = VERNICIARE 1 LATO + FILI RASATI O BORDATI

NESSUN SIMBOLO = VERNICIARE 2 LATI + FILI RASATI O BORDATI

LOCALE	CODICE	DESCRIZIONE COMPONENTE	FINITURA	GR.
BAGNO ARMATORE	MD320_R02_WT01	MURETTO DIVISORIO INGRESSO BAGNO VAR.3-4	LASTRA CHIARA	2

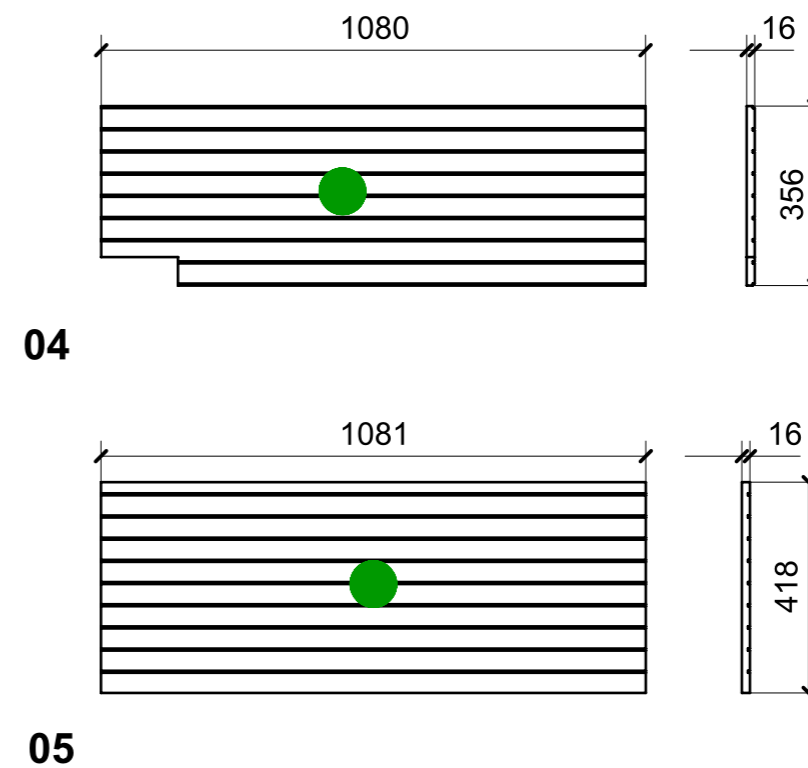
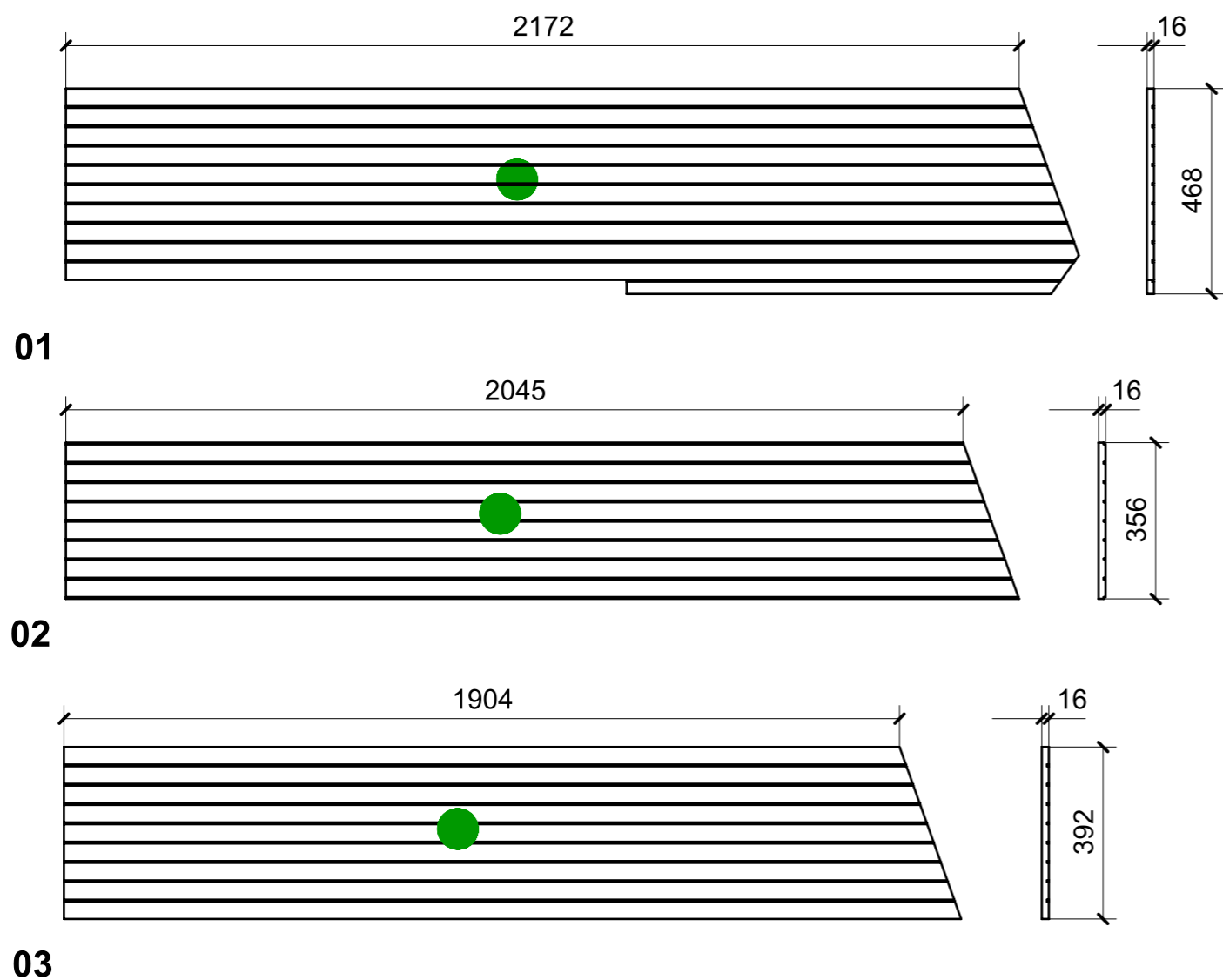
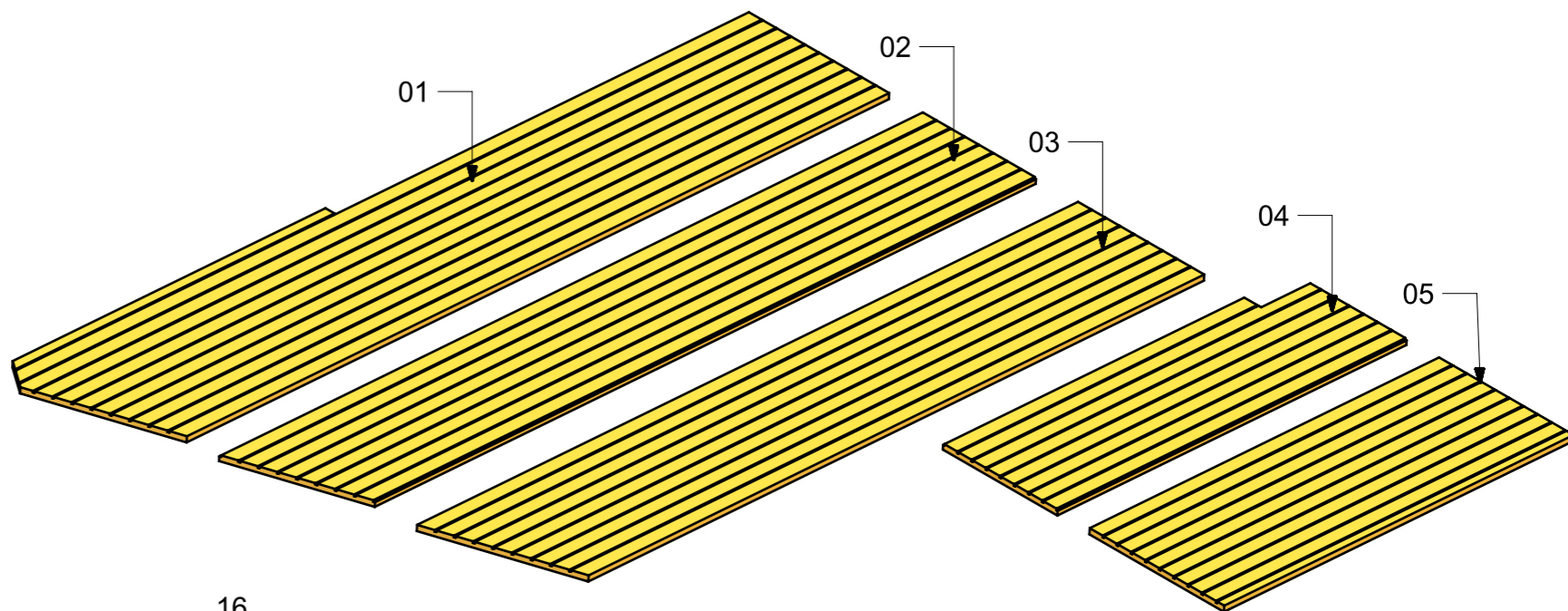


FERRAMENTA	QTY
MS INCASSO_ITALVIPLA_972_FMPC_M1B	7

01

VERNICIATURA LASTRA/LACCATI:
 ● = VERNICIARE 1 LATO + FILI RASATI O BORDATI NESSUN SIMBOLO = VERNICIARE 2 LATI + FILI RASATI O BORDATI

LOCALE	CODICE	DESCRIZIONE COMPONENTE	FINITURA	GR.
BAGNO ARMATORE	MD320_R03_WU01	PAVIMENTO BAGNO SENZA BIDET VAR.2-4	IROKO	PTP



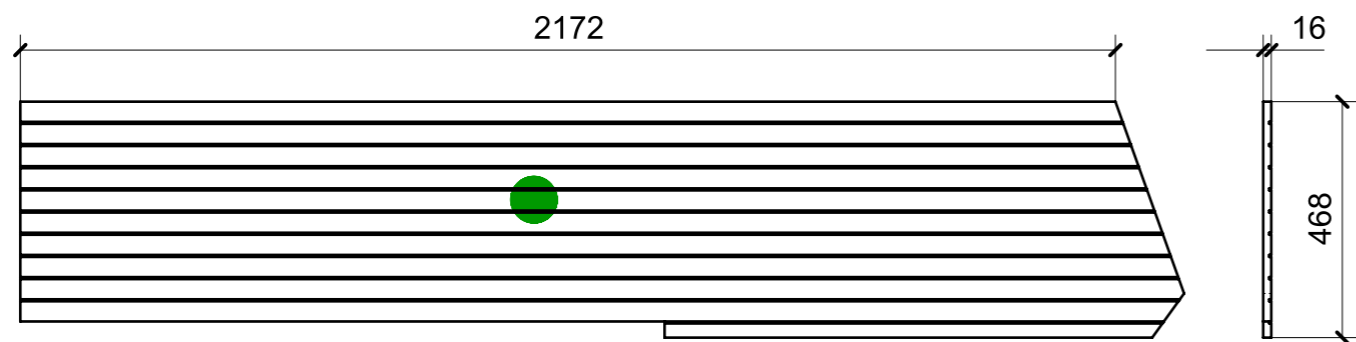
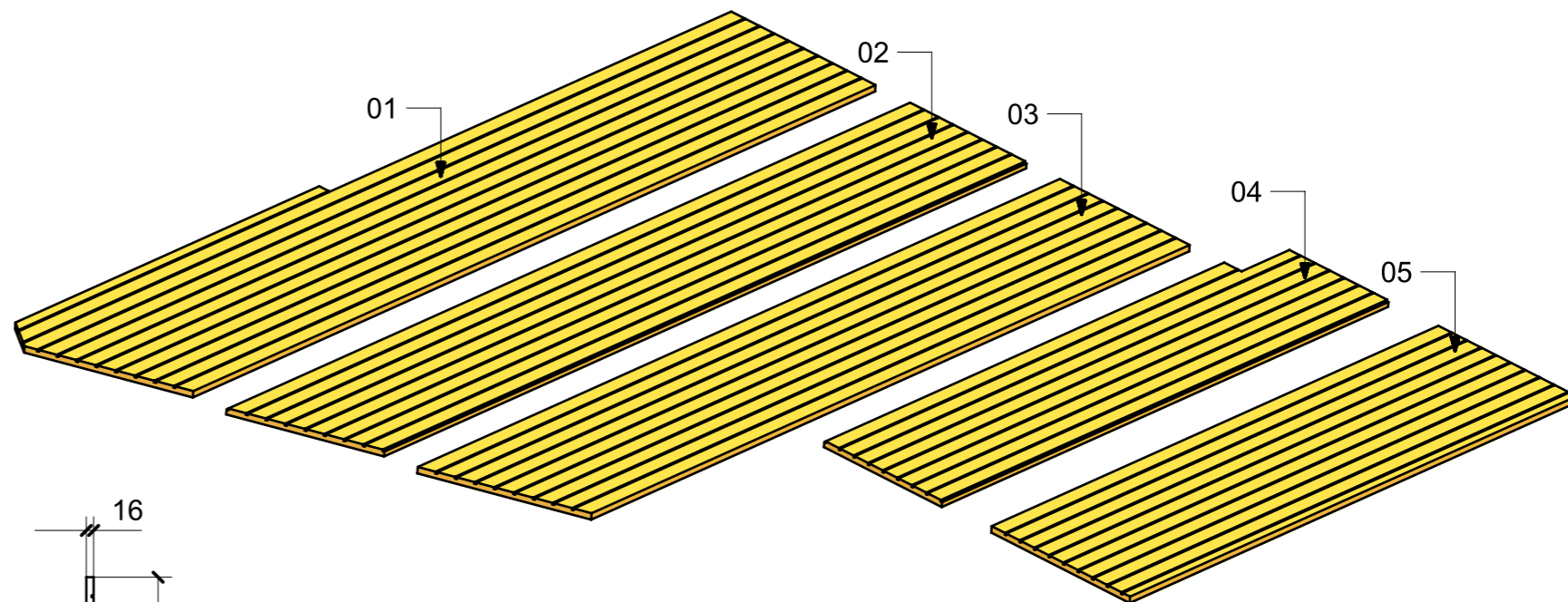
VERNICIATURA LASTRA/LACCATI:

● = FILI RASATI

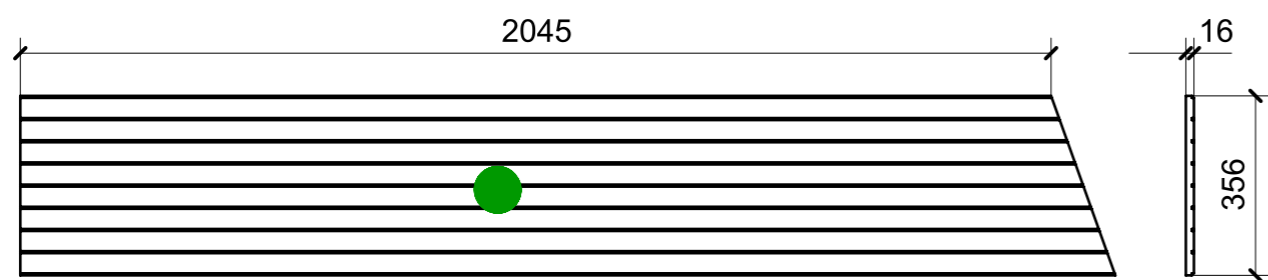
● = VERNICIARE 1 LATO + FILI RASATI O BORDATI

NESSUN SIMBOLO = VERNICIARE 2 LATI + FILI RASATI O BORDATI

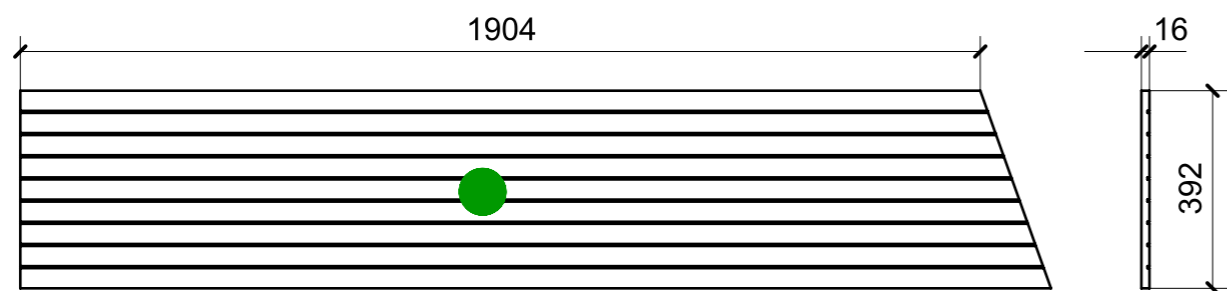
LOCALE	CODICE	DESCRIZIONE COMPONENTE	FINITURA	GR.
BAGNO ARMATORE	MD320_R03_WWU01	PAVIMENTO BAGNO CON BIDET VAR.1-3	IROKO	PTP



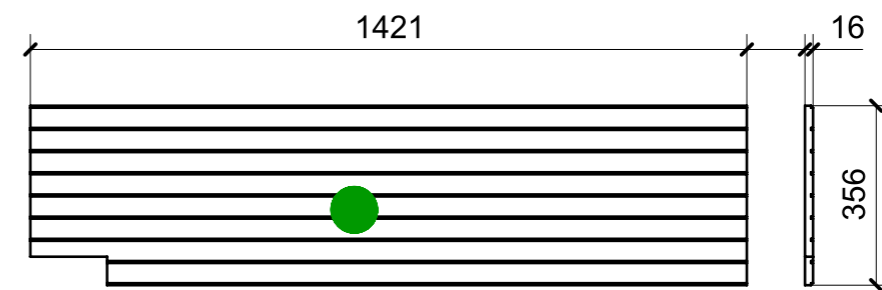
01



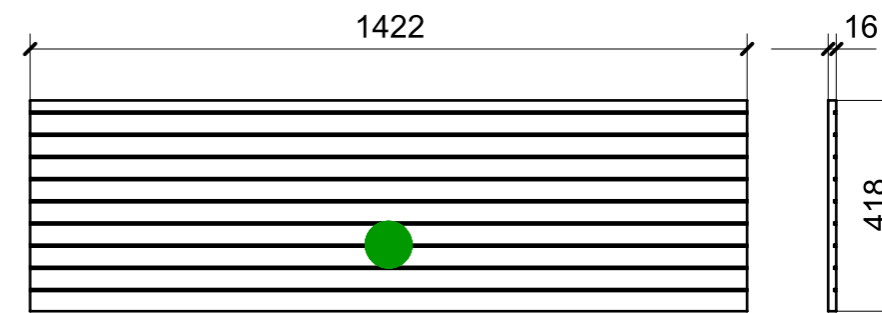
02



03



04



05

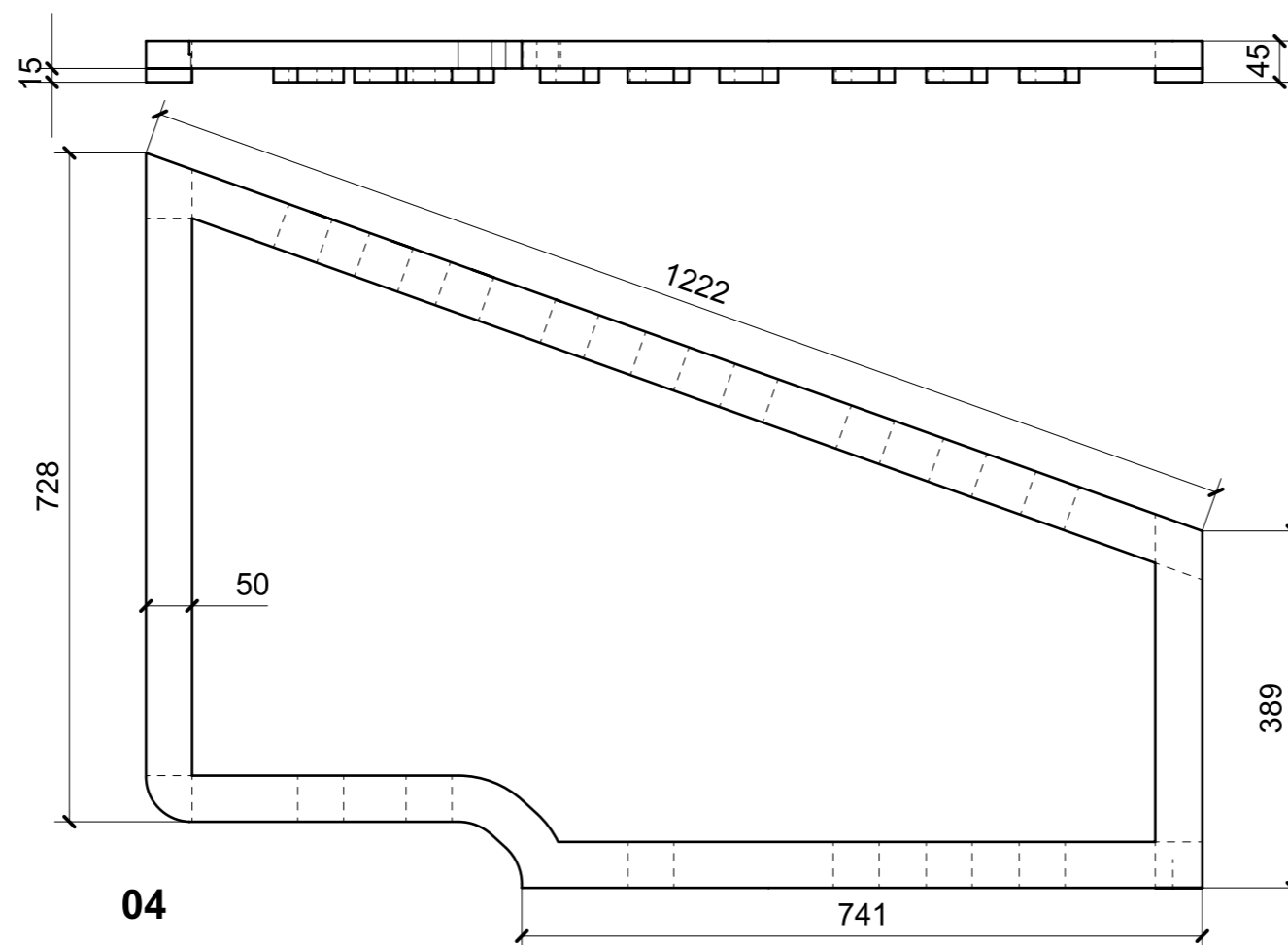
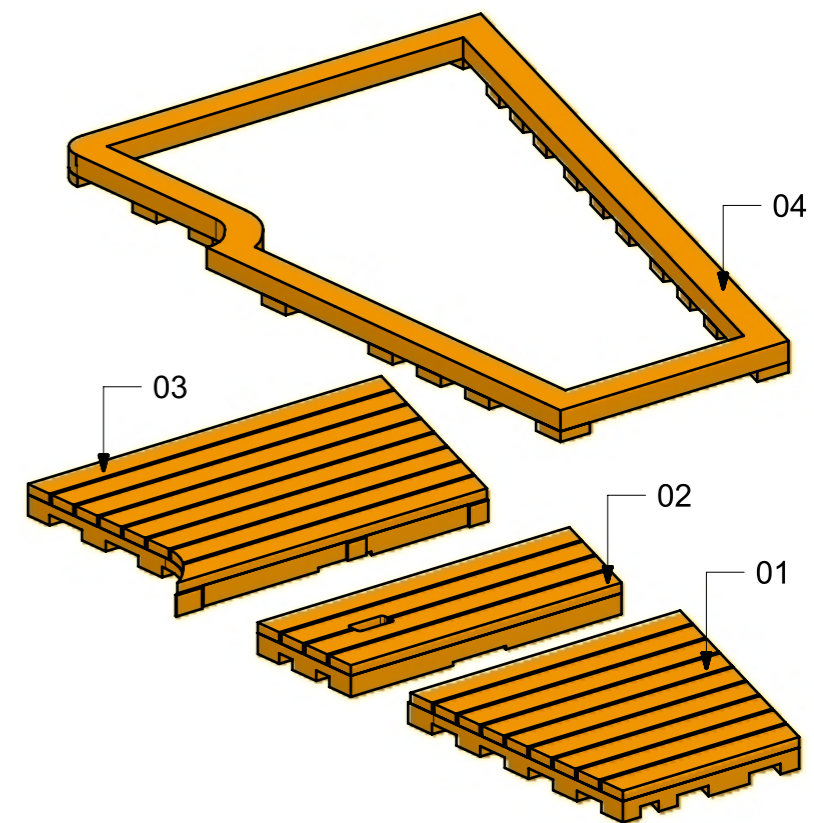
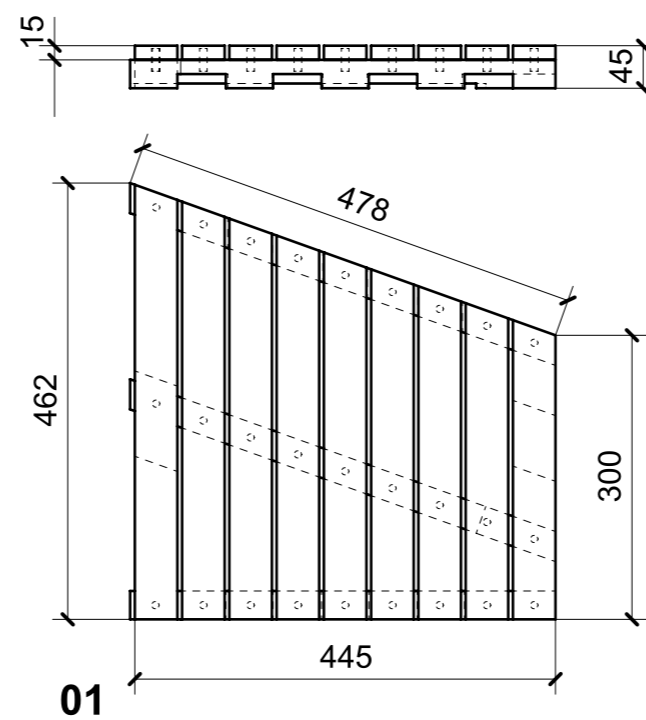
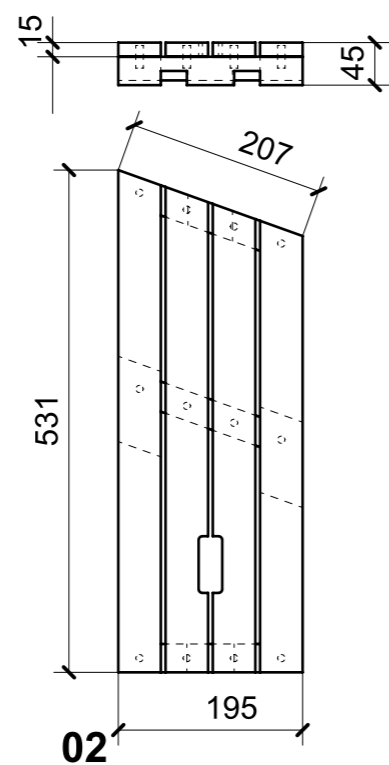
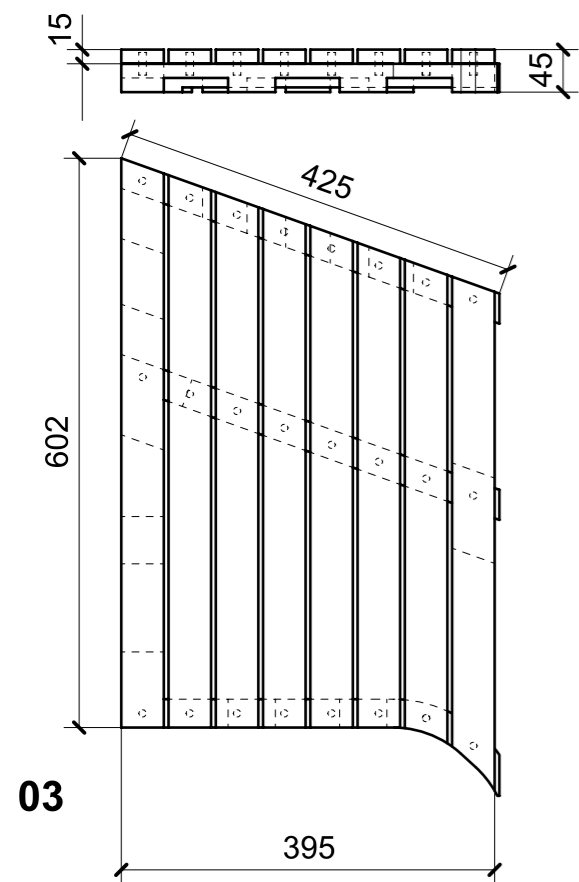
VERNICIATURA LASTRA/LACCATI:

● = FILI RASATI

● = VERNICIARE 1 LATO + FILI RASATI O BORDATI

NESSUN SIMBOLO = VERNICIARE 2 LATI + FILI RASATI O BORDATI

LOCALE	CODICE	DESCRIZIONE COMPONENTE	FINITURA	GR.
BAGNO ARMATORE	MD320_R03_WZ01	CARABOTTINO DOCCIA	IROKO	PTP



VERNICIATURA LASTRA/LACCATI:

● = VERNICIARE 1 LATO + FILI RASATI O BORDATI

NESSUN SIMBOLO = VERNICIARE 2 LATI + FILI RASATI O BORDATI