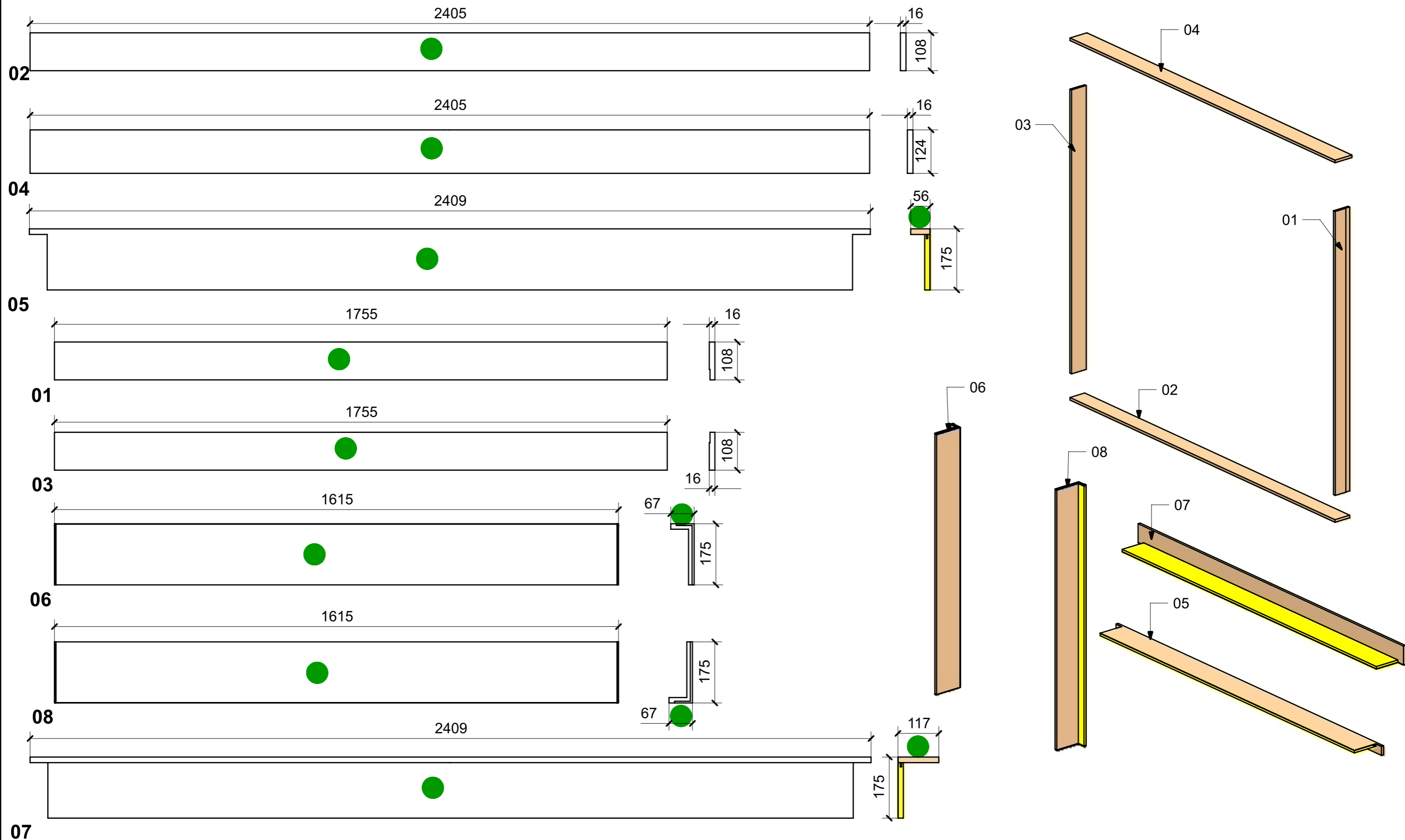


LOCALE	CODICE	DESCRIZIONE COMPONENTE	FINITURA	GR.
SALONE	MD320_R01_SA01	STRUTTURA MURATA DX PRUA	LASTRA SCURA	2

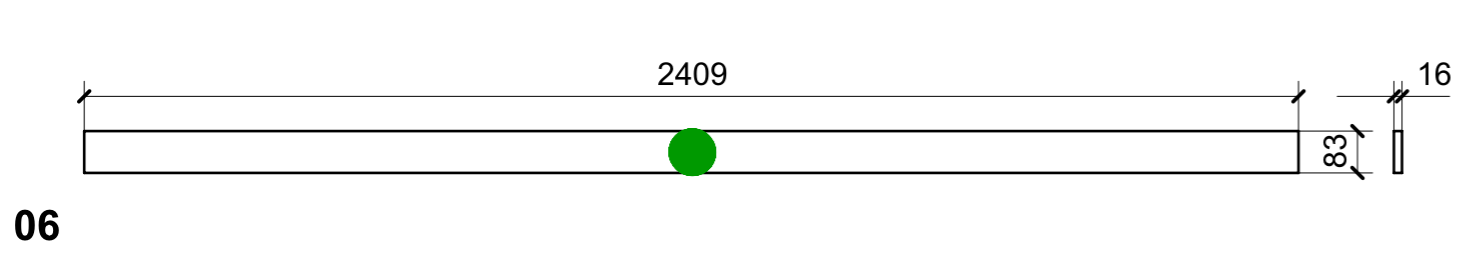
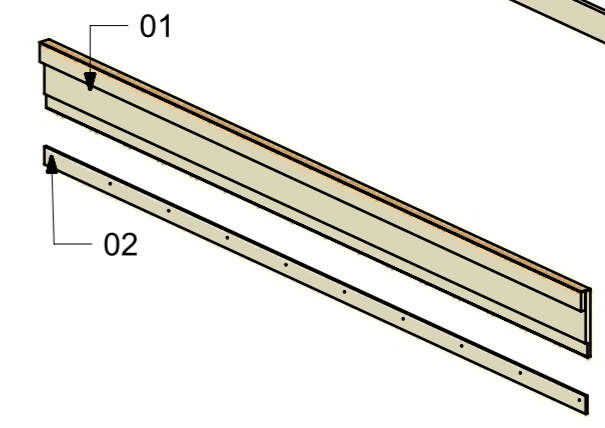
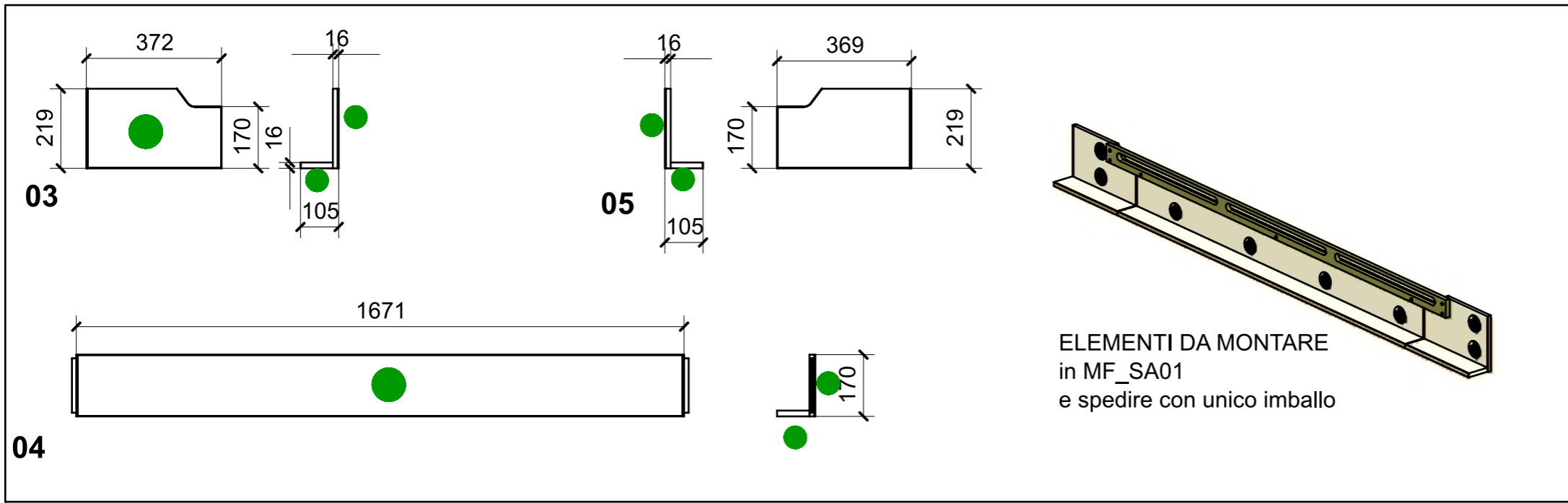
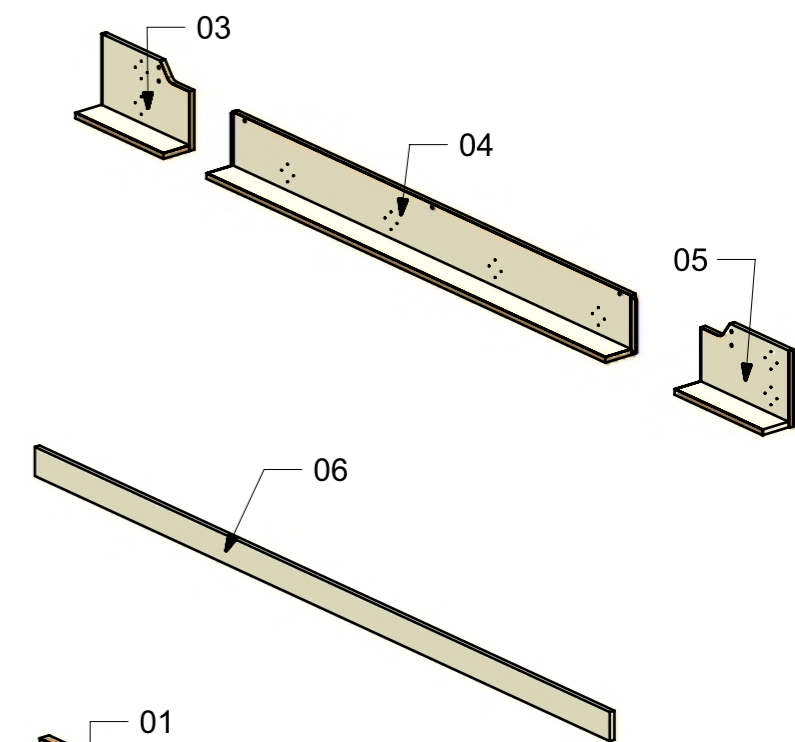
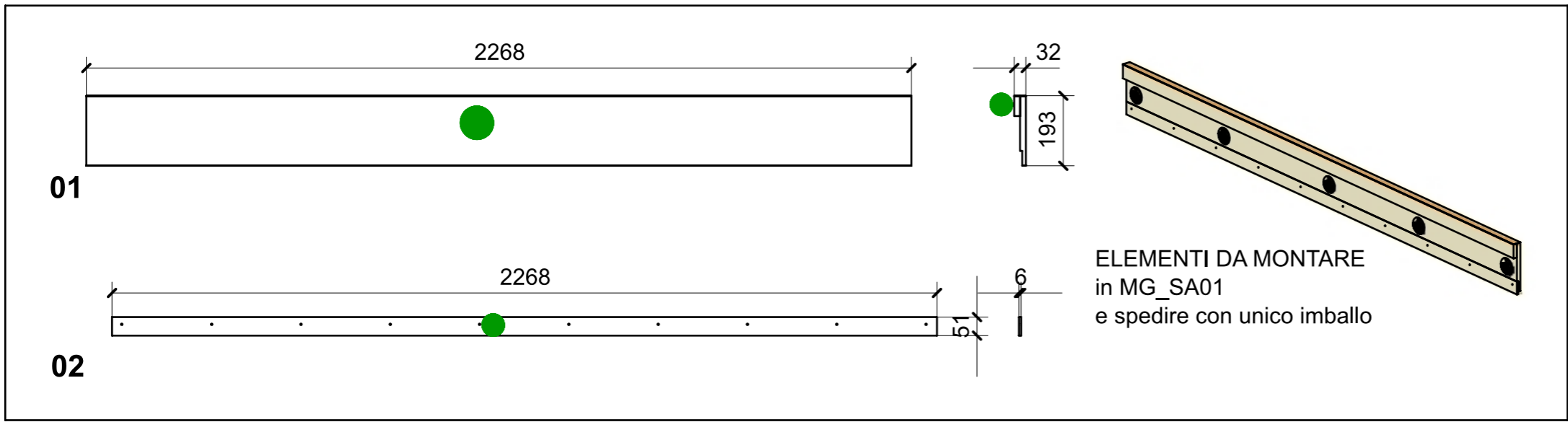


VERNICIATURA LASTRA/LACCATI:

● = VERNICIARE 1 LATO + FILI RASATI O BORDATI

NESSUN SIMBOLO = VERNICIARE 2 LATI + FILI RASATI O BORDATI

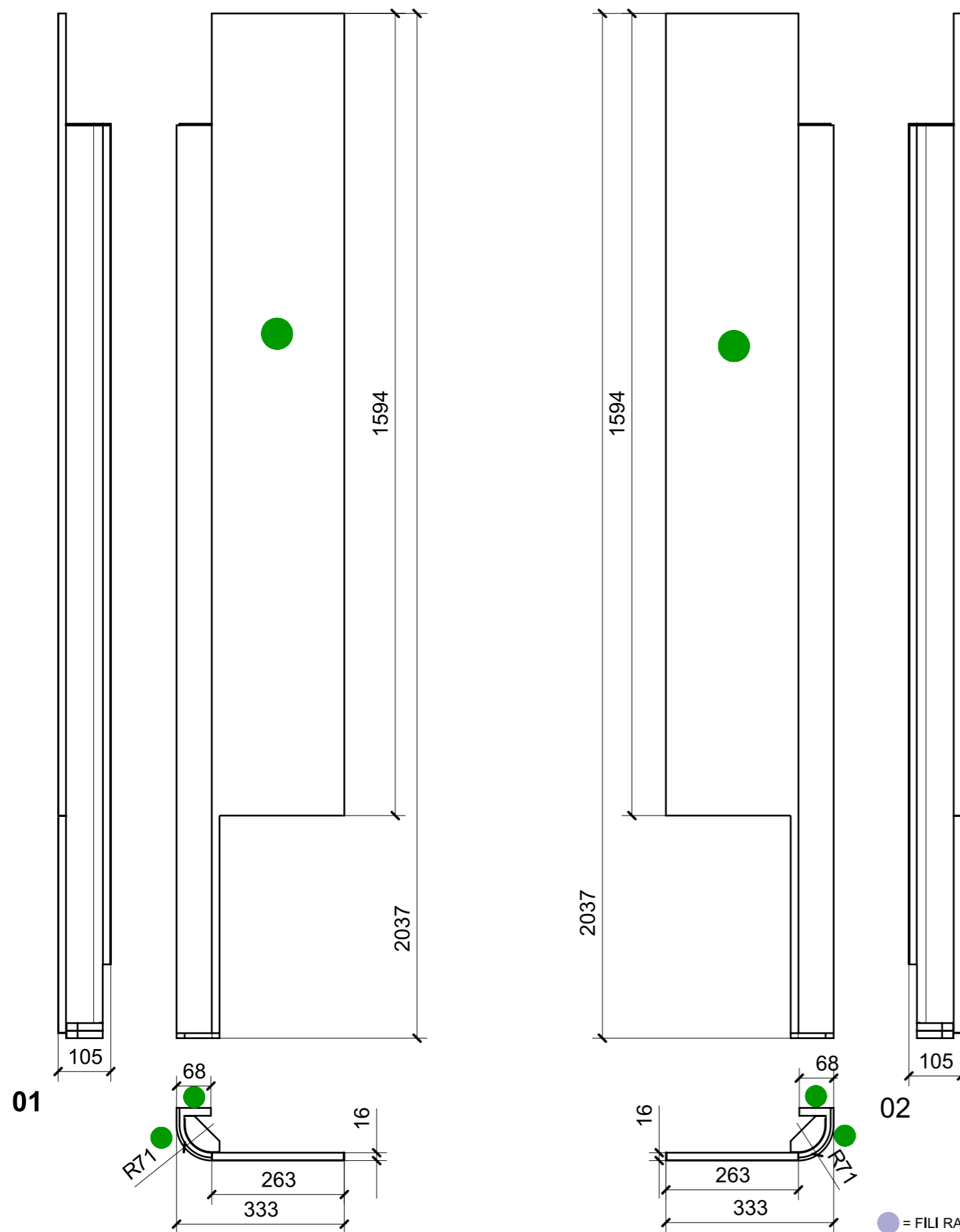
LOCALE	CODICE	DESCRIZIONE COMPONENTE	FINITURA	GR.
SALONE	MD320_R02_SA01	STRUTTURA MURATA DX PRUA	LASTRA CHIARA	2



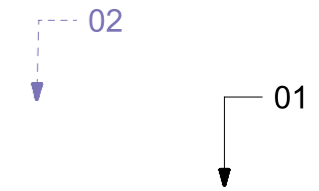
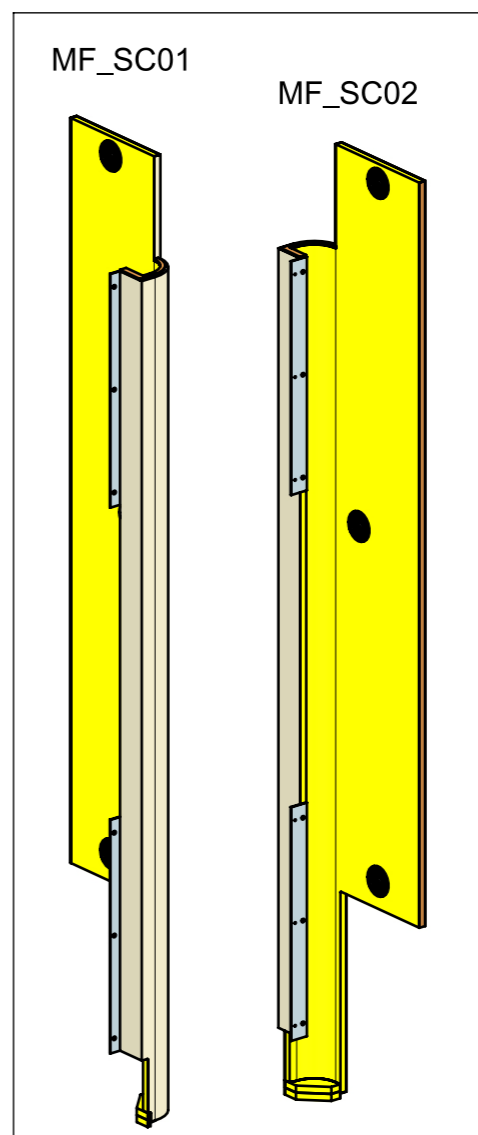
FERRAMENTA	QTY
BUSSOLA 6MA X 10 FORO DIAM.8	7
VITE 6MA X 25 TESTA SVASATA	7
FITLOCK M_MASCHERPA_3MM_6020202101	13

VERNICIATURA LASTRA/LACCATI:
 ● = VERNICIARE 1 LATO + FILI RASATI O BORDATI NESSUN SIMBOLO = VERNICIARE 2 LATI + FILI RASATI O BORDATI

LOCALE	CODICE	DESCRIZIONE COMPONENTE	FINITURA	GR.
SALONE	MD320_R02_SC01	STRUTTURA MONTANTE DX	LASTRA CHIARA	PTP



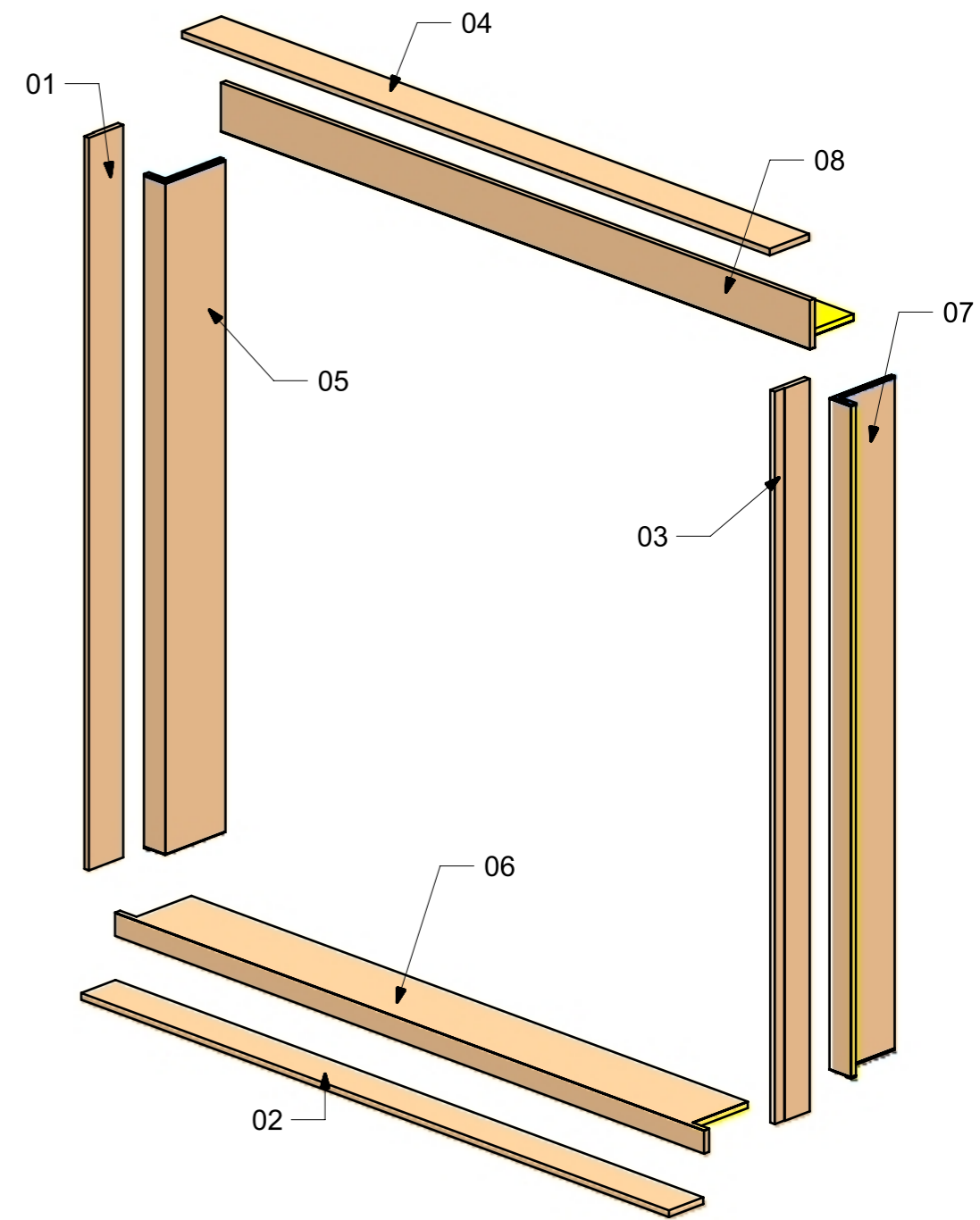
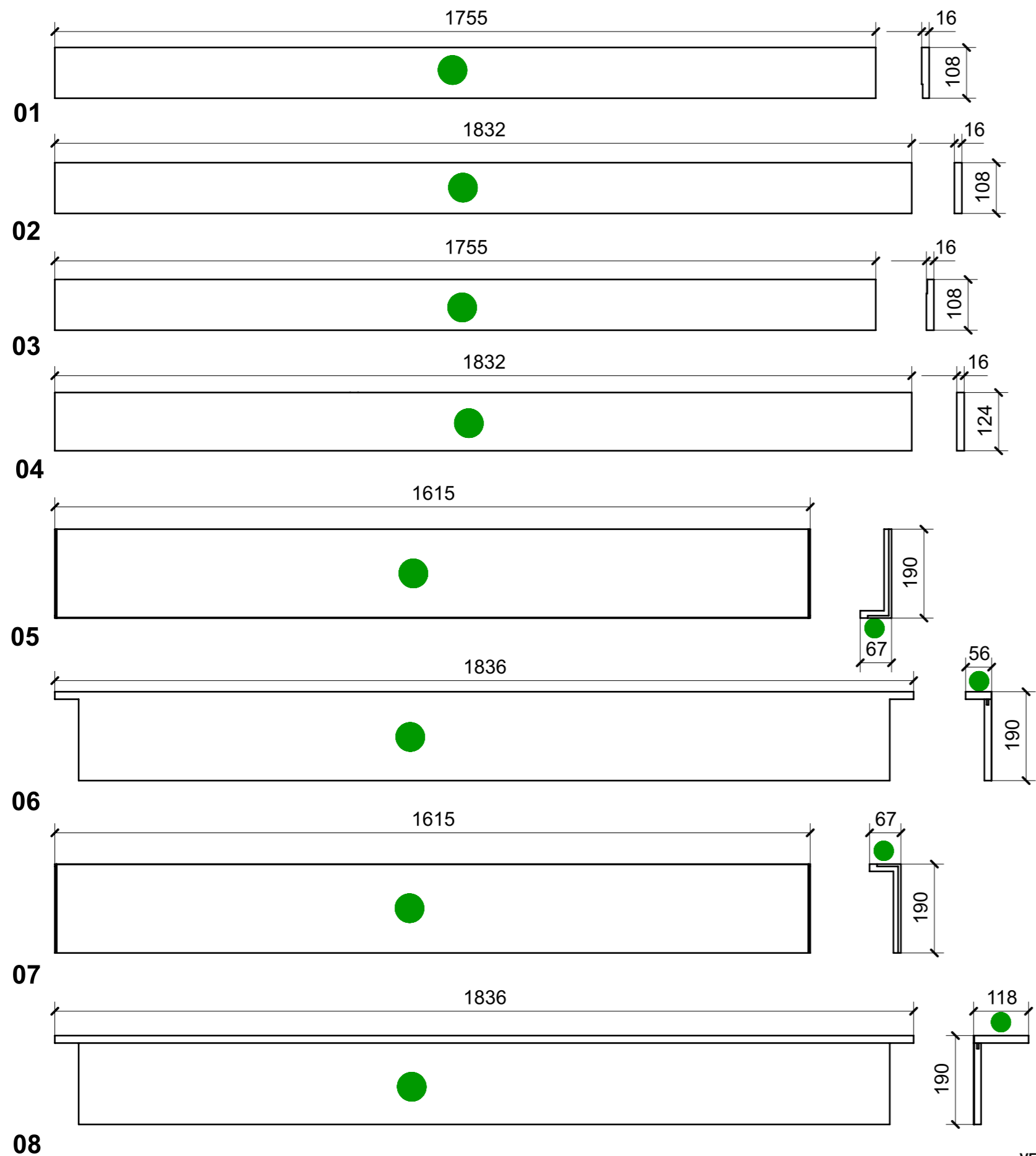
ELEMENTI DA MONTARE
in MF_SC01\ MF_SC02
e spedire con unico imballo



FERRAMENTA	QTY
FITLOCK M_MASCHERPA_3MM_6020202101	6

● = FILI RASATI ● = VERNICIARE 1 LATO + FILI RASATI O BORDATI NESSUN SIMBOLO = VERNICIARE 2 LATI + FILI RASATI O BORDATI

LOCALE	CODICE	DESCRIZIONE COMPONENTE	FINITURA	GR.
SALONE	MD320_R01_SD01	STRUTTURA MURATA DX POPPA	LASTRA SCURA	2

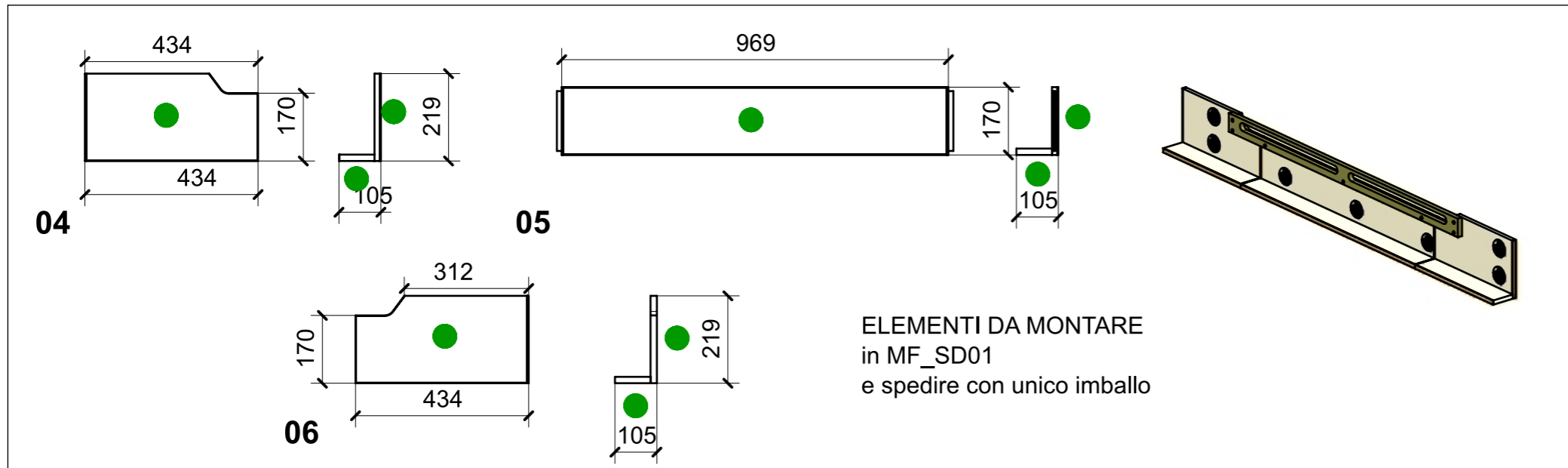


VERNICIATURA LASTRA/LACCATI:

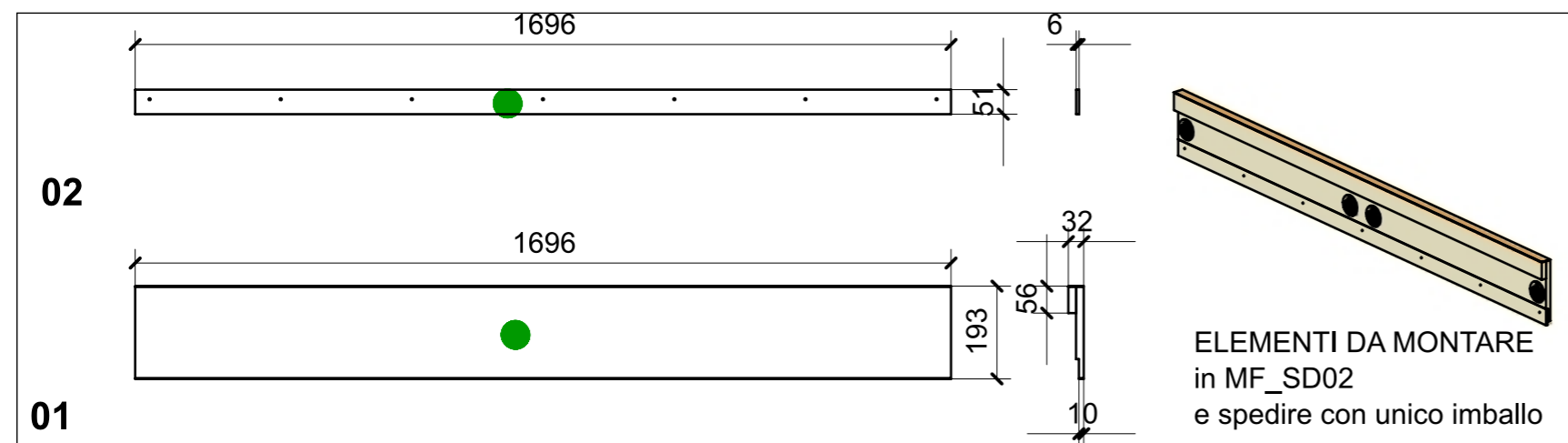
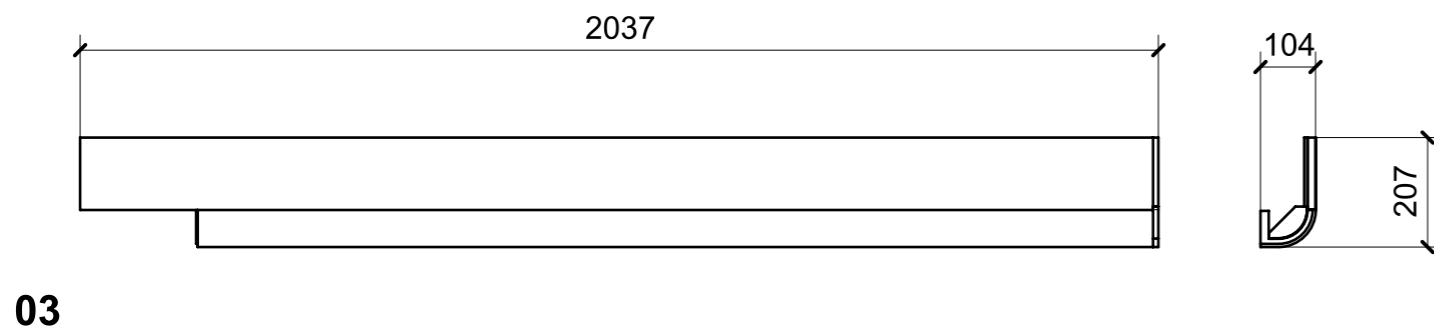
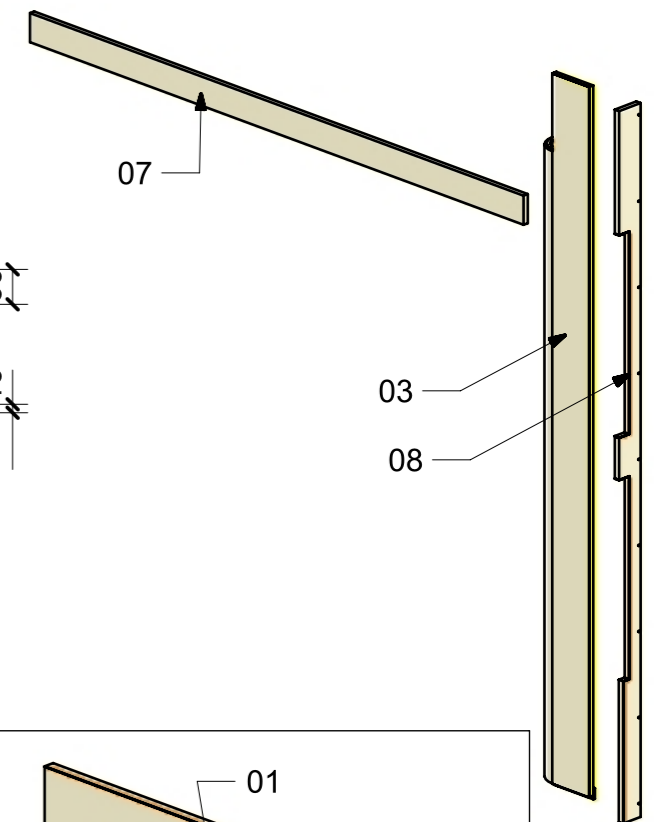
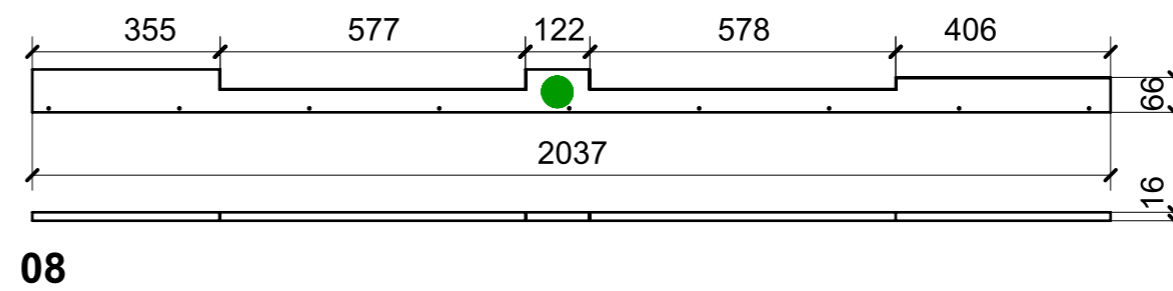
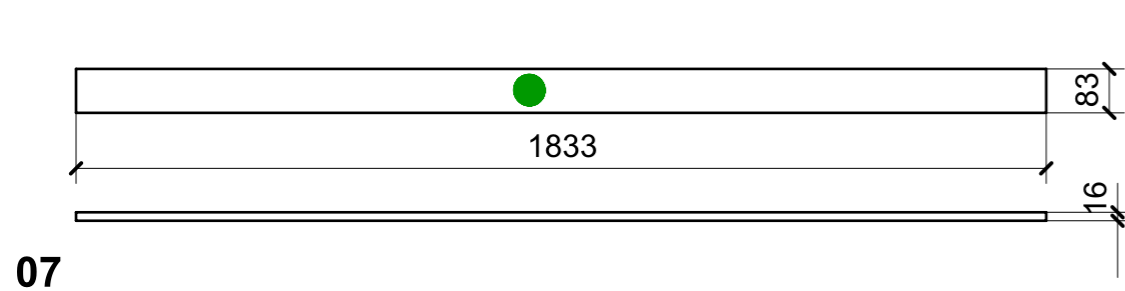
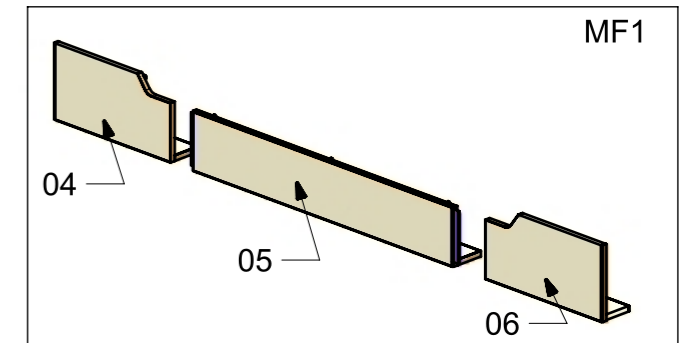
● = VERNICIARE 1 LATO + FILI RASATI O BORDATI

NESSUN SIMBOLO = VERNICIARE 2 LATI + FILI RASATI O BORDATI

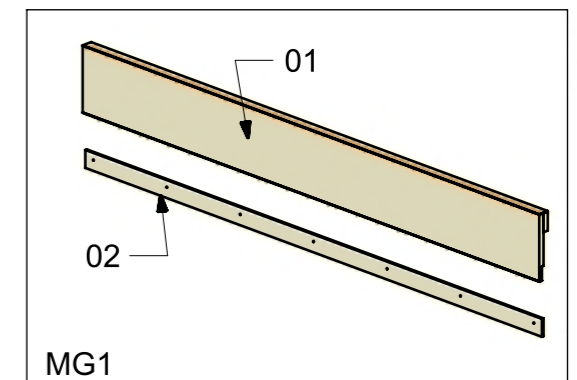
LOCALE	CODICE	DESCRIZIONE COMPONENTE	FINITURA	GR.
SALONE	MD320_R02_SD01	STRUTTURA MURATA DX POPPA	LASTRA CHIARA	2



ELEMENTI DA MONTARE
in MF_SD01
e spedire con unico imballo



ELEMENTI DA MONTARE
in MF_SD02
e spedire con unico imballo



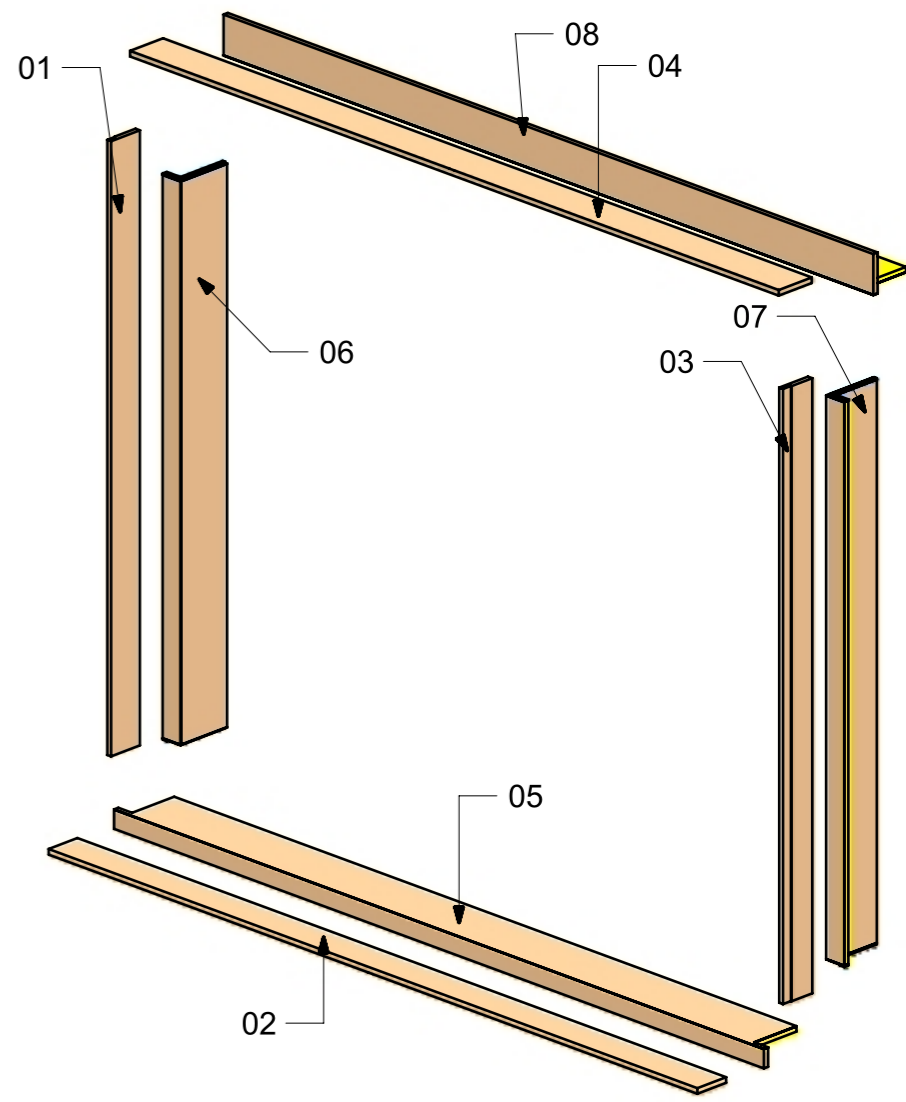
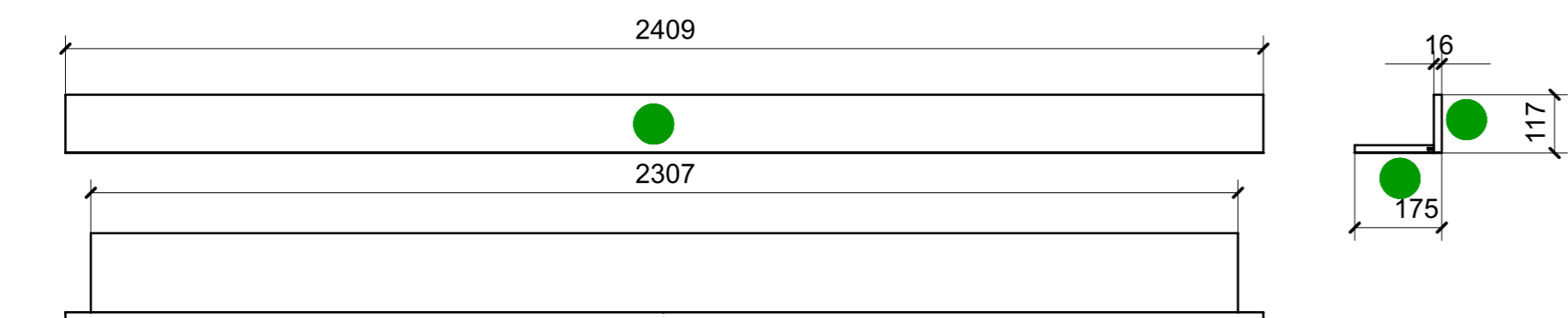
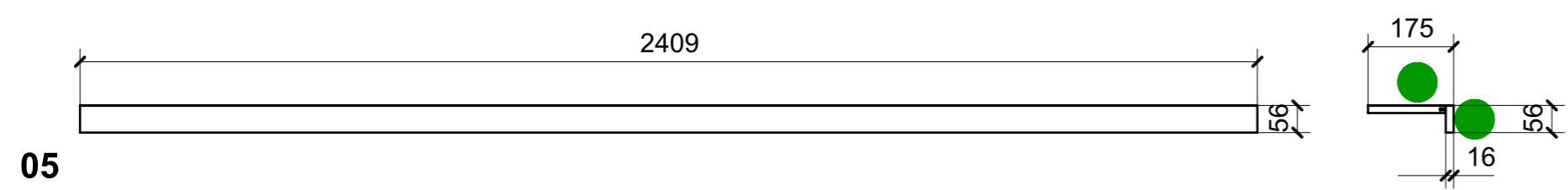
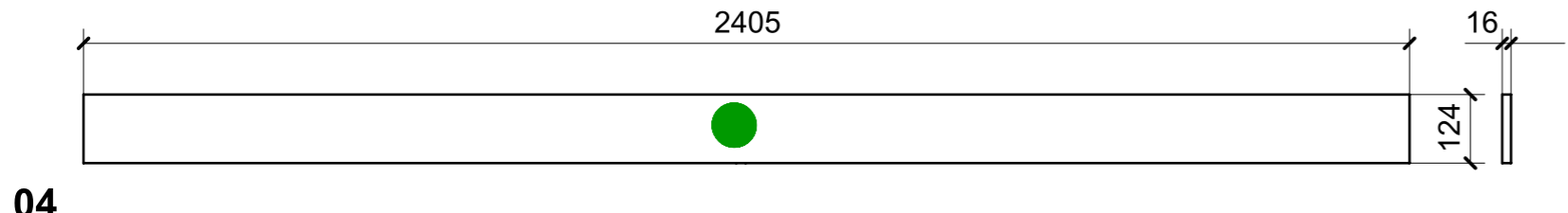
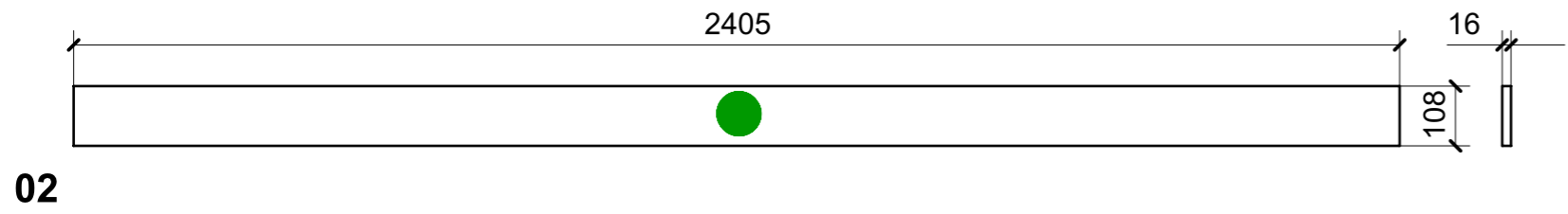
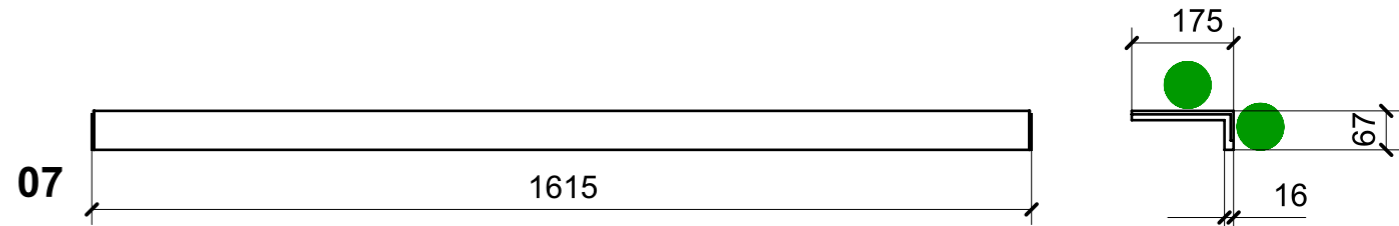
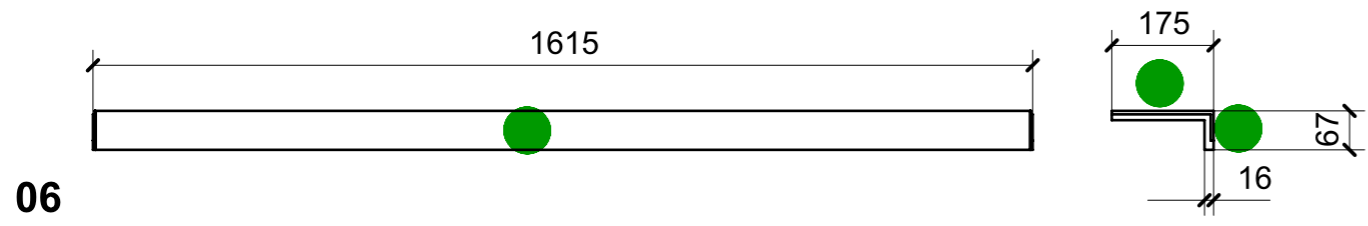
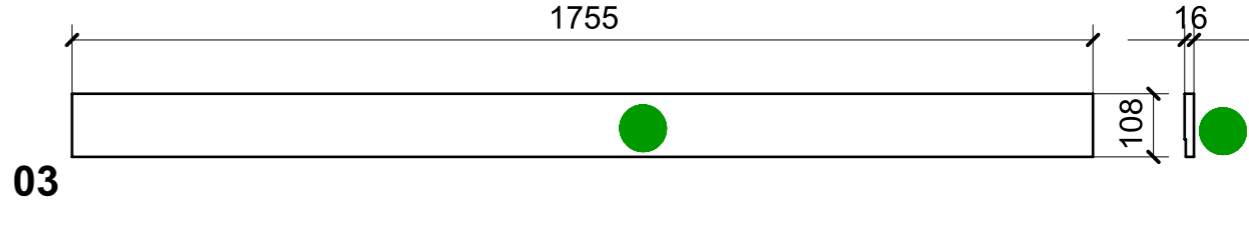
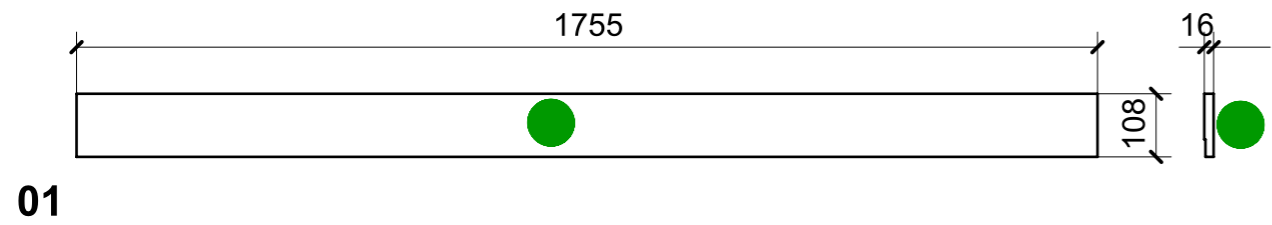
FERRAMENTA	QTY
BUSSOLA 6MA X 10 FORO DIAM.8	7
VITE 6MA X 25 TESTA SVASATA	7
FITLOCK M_MASCHERPA_3MM_6020202101	14

VERNICIATURA LASTRA/LACCATI:

● = VERNICIARE 1 LATO + FILI RASATI O BORDATI

NESSUN SIMBOLO = VERNICIARE 2 LATI + FILI RASATI O BORDATI

LOCALE	CODICE	DESCRIZIONE COMPONENTE	FINITURA	GR.
SALONE	MD320_R01_SF01	STRUTTURA MURATA SX PRUA	LASTRA SCURA	2

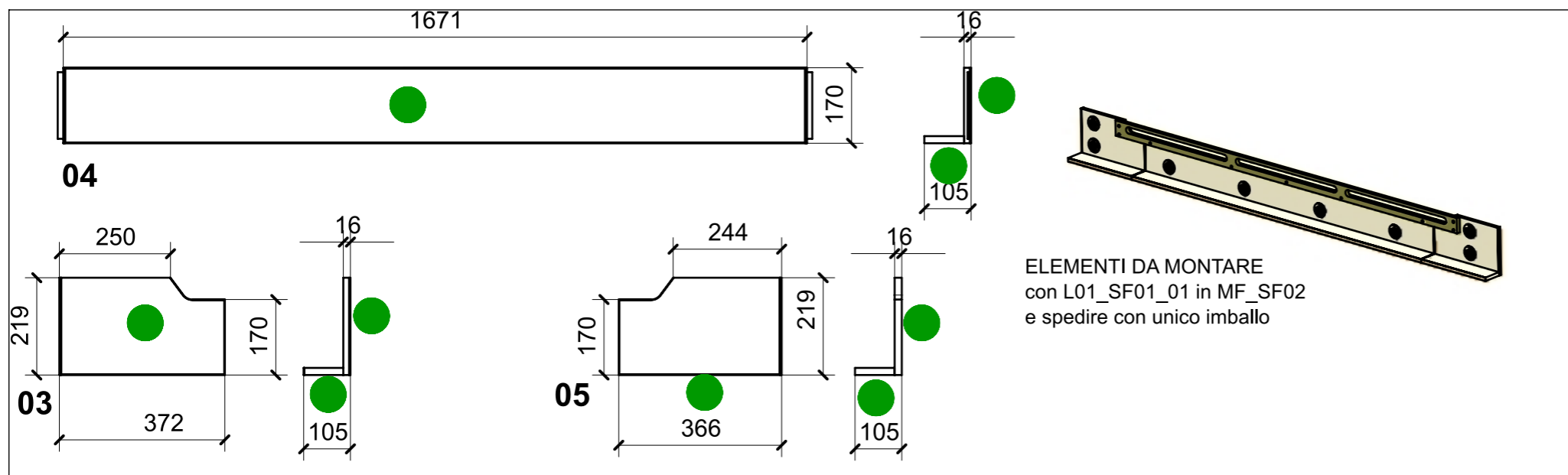


VERNICIATURA LASTRA/LACCATI:

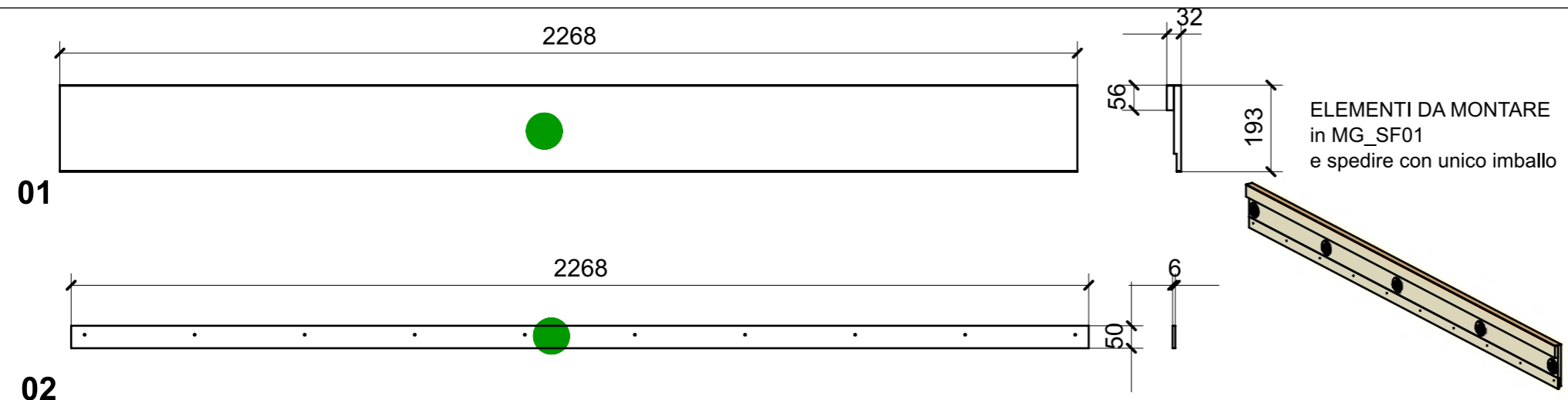
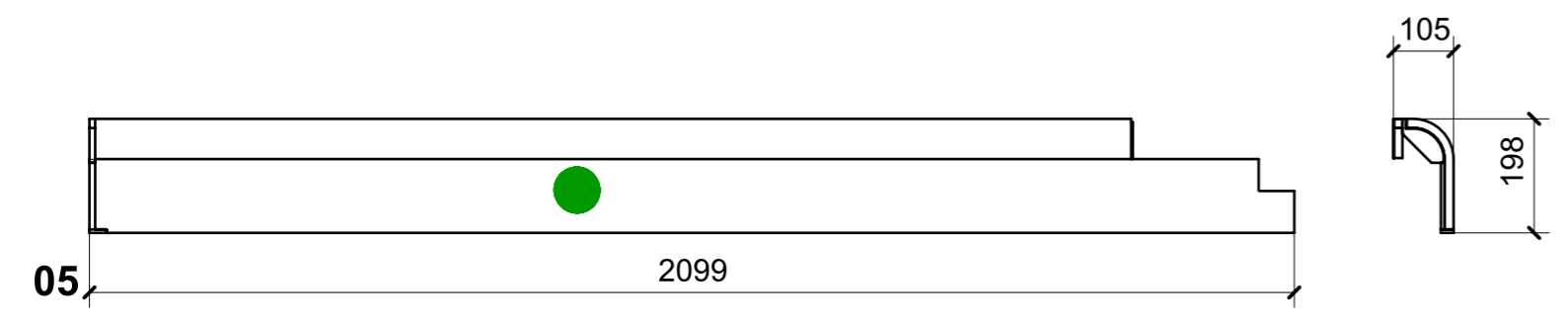
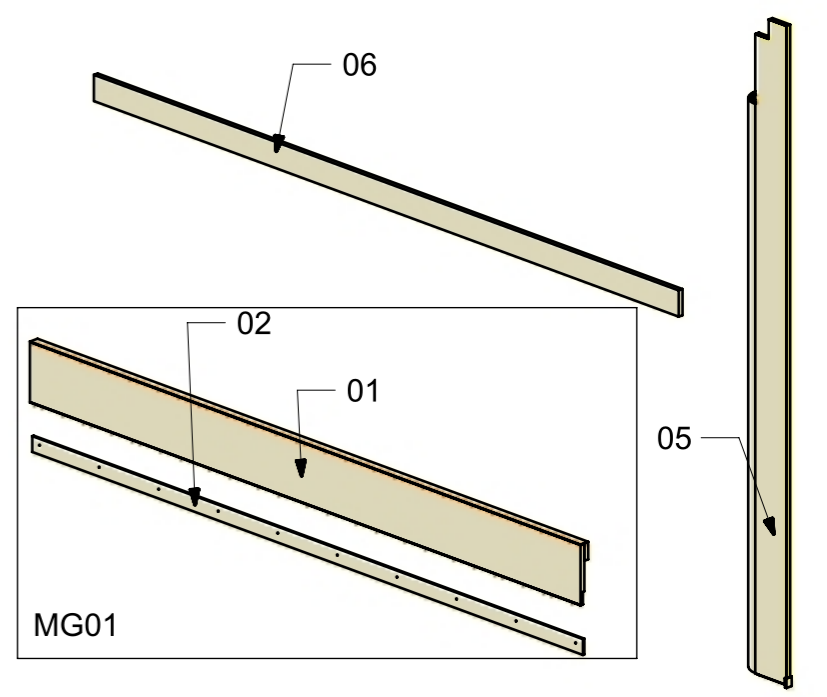
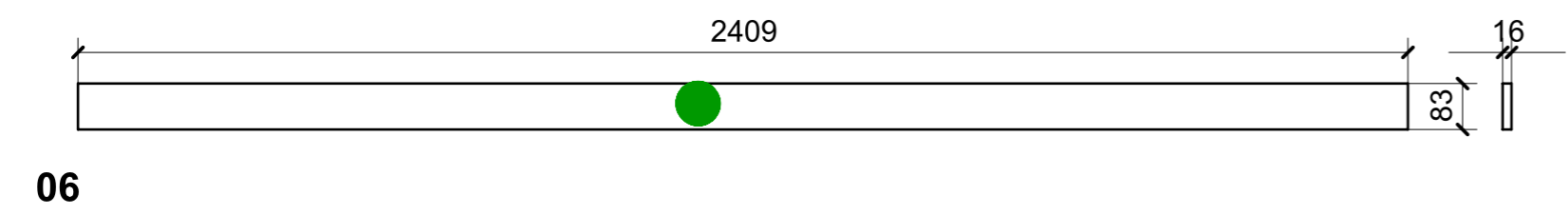
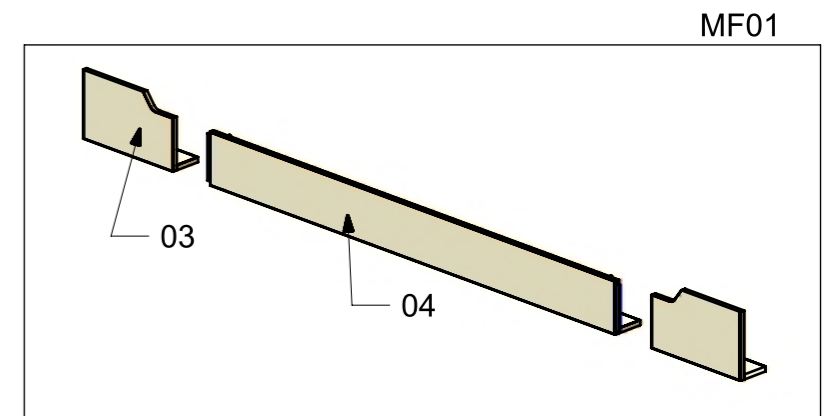
● = VERNICIARE 1 LATO + FILI RASATI O BORDATI

NESSUN SIMBOLO = VERNICIARE 2 LATI + FILI RASATI O BORDATI

LOCALE	CODICE	DESCRIZIONE COMPONENTE	FINITURA	GR.
SALONE	MD320_R02_SF01	STRUTTURA MURATA SX PRUA	LASTRA CHIARA	2



ELEMENTI DA MONTARE
con L01_SF01_01 in MF_SF02
e spedire con unico imballo

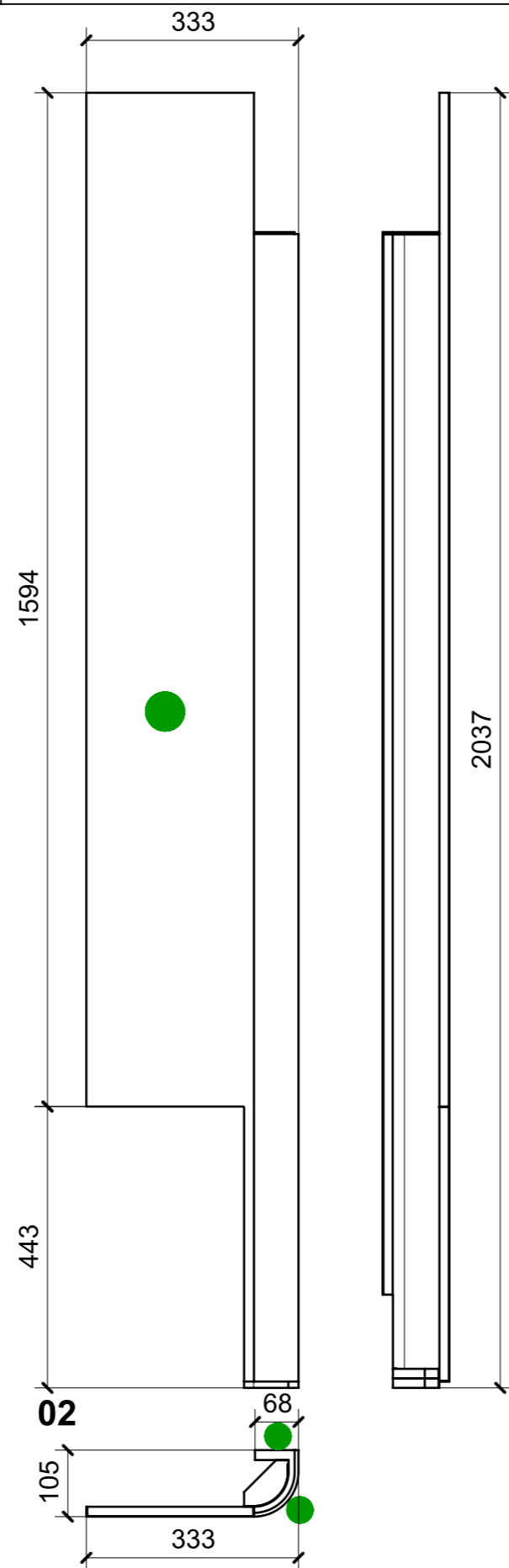
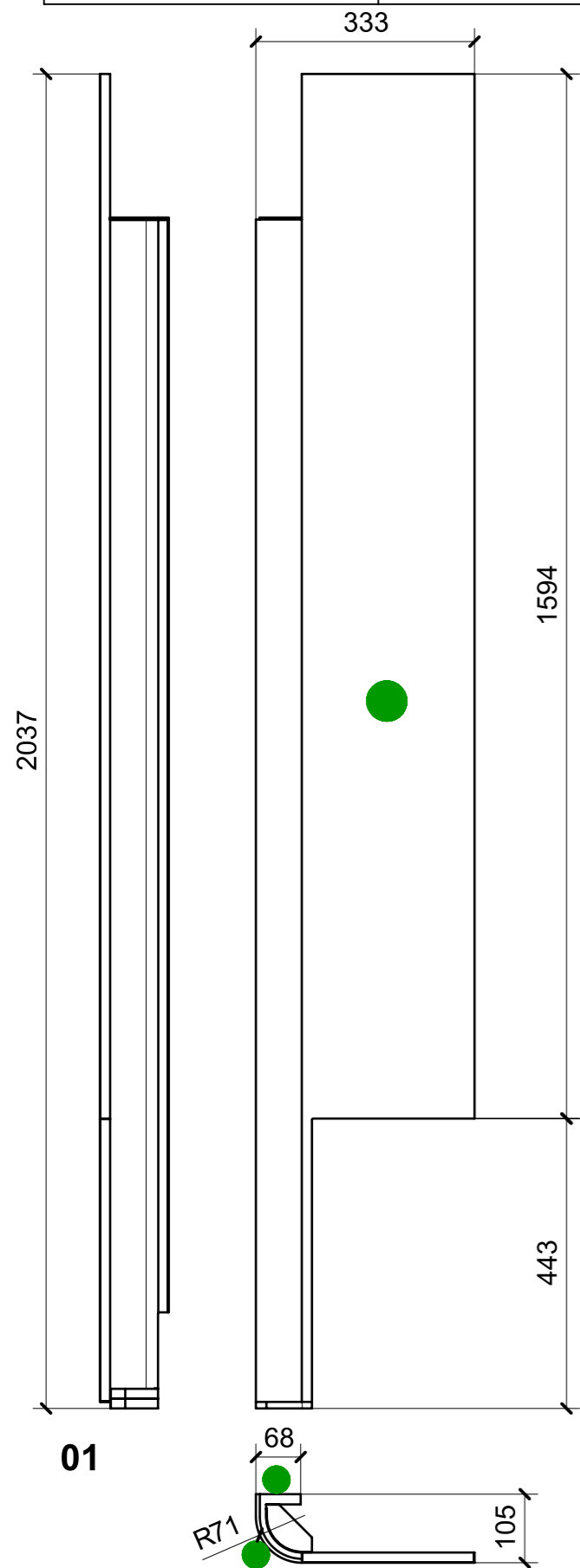


ELEMENTI DA MONTARE
in MG_SF01
e spedire con unico imballo

FERRAMENTA	QTY
FITLOCK M_MASCHERPA_3MM_6020202101	3

VERNICIATURA LASTRA/LACCATI:
● = VERNICIARE 1 LATO + FILI RASATI O BORDATI
NESSUN SIMBOLO = VERNICIARE 2 LATI + FILI RASATI O BORDATI

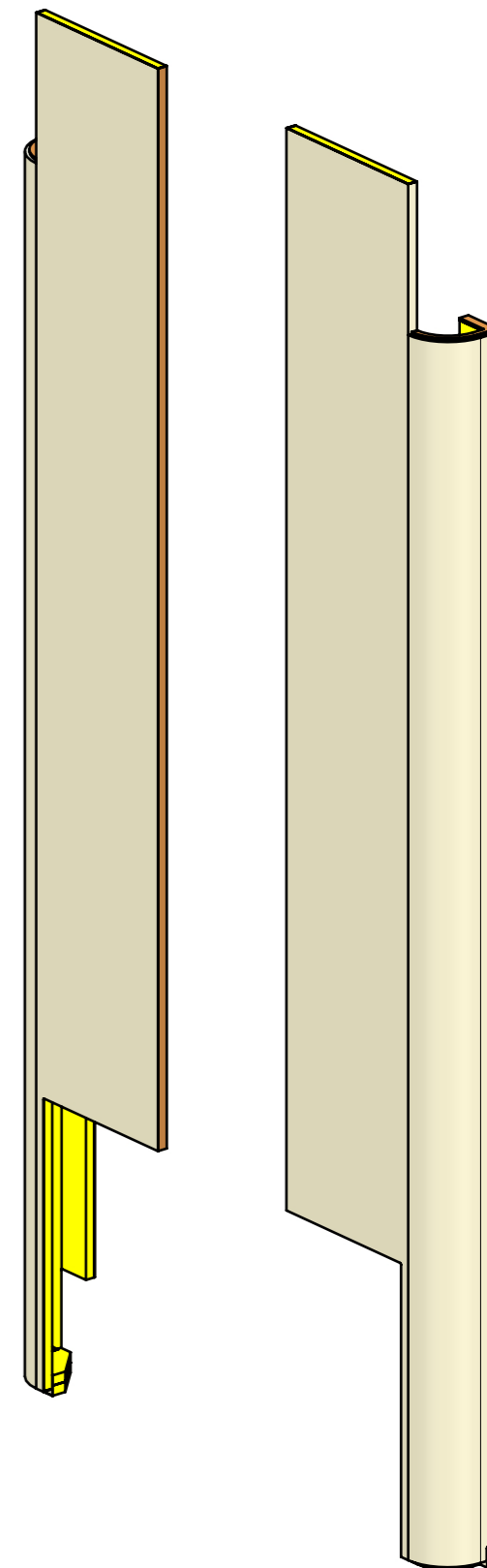
LOCALE	CODICE	DESCRIZIONE COMPONENTE	FINITURA	GR.
SALONE	MD320_R02_SH01	STRUTTURA MONTANTE SX	LAISTRA CHIARA	PTP



MF_SH01

MF_SH02

ELEMENTI DA MONTARE
in MF_SH01\SH02
e spedire con unico imballo



FERRAMENTA	QTY
FITLOCK M_MASCHERPA_3MM_6020202101	6

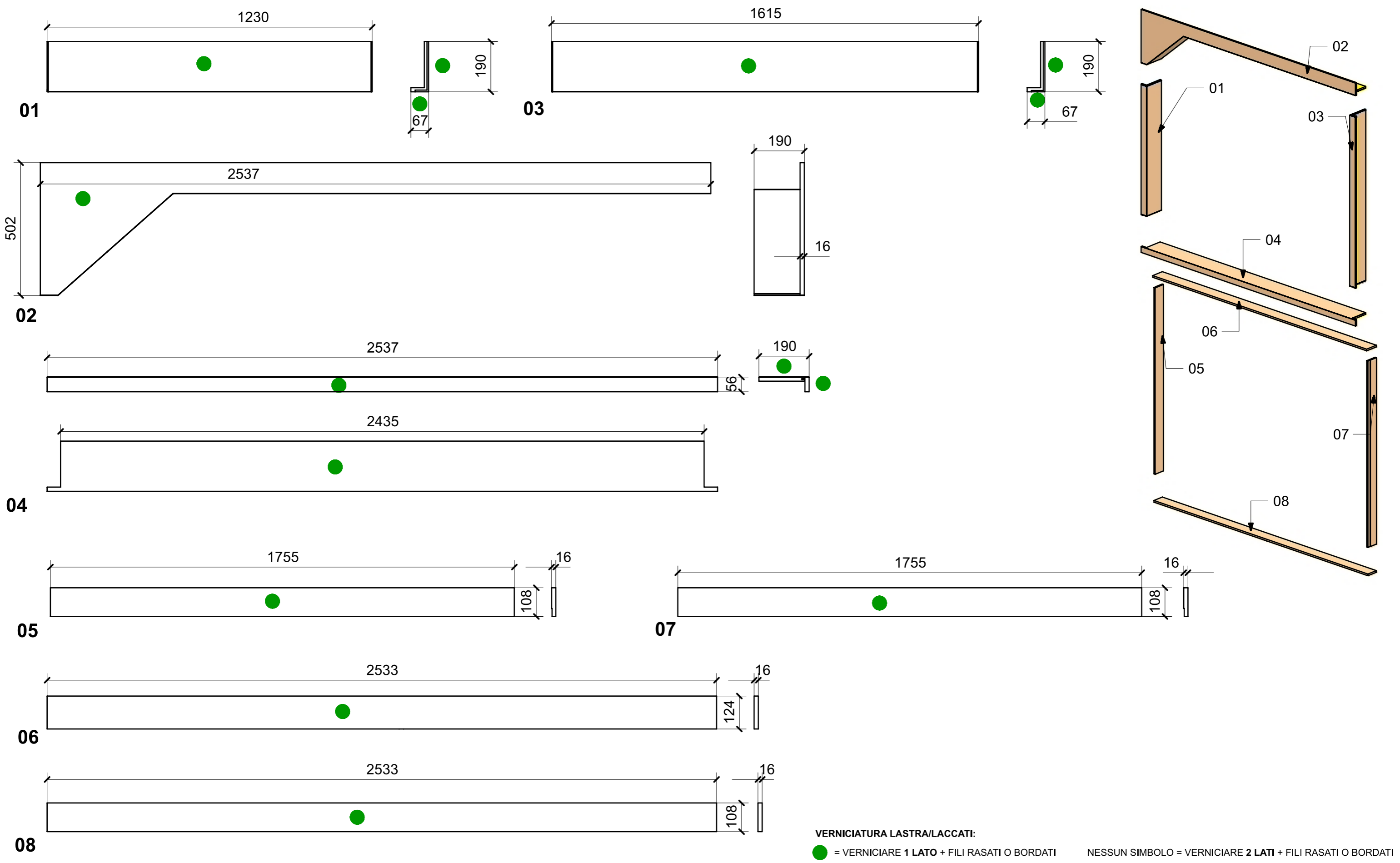
● = FILI RASATI

VERNICIATURA LAISTRA/LACCATI:

● = VERNICIARE 1 LATO + FILI RASATI O BORDATI

NESSUN SIMBOLO = VERNICIARE 2 LATI + FILI RASATI O BORDATI

LOCALE	CODICE	DESCRIZIONE COMPONENTE	FINITURA	GR.
SALONE	MD320_R01_SI01	STRUTTURA MURATA SX POPPA	LASTRA SCURA	2

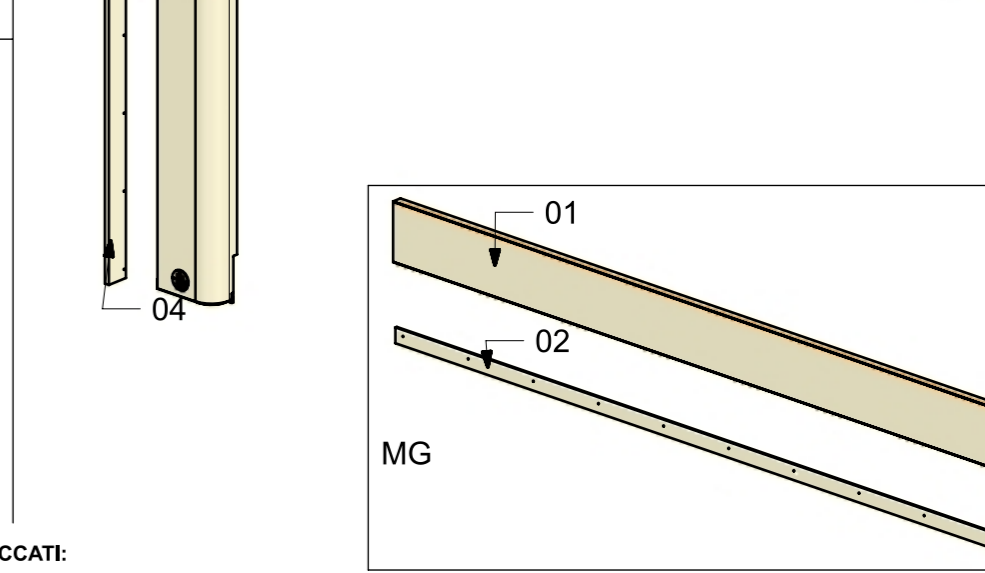
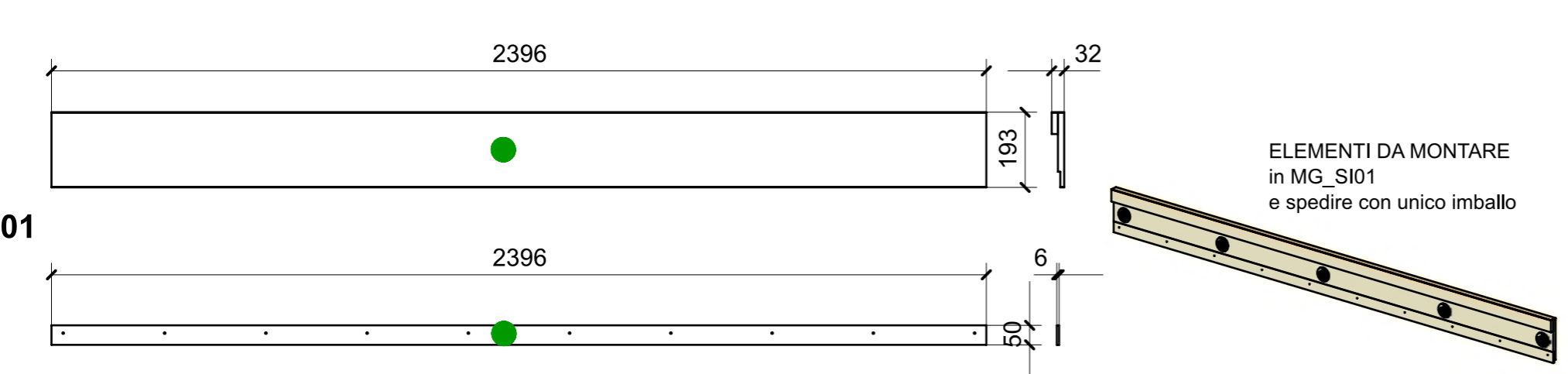
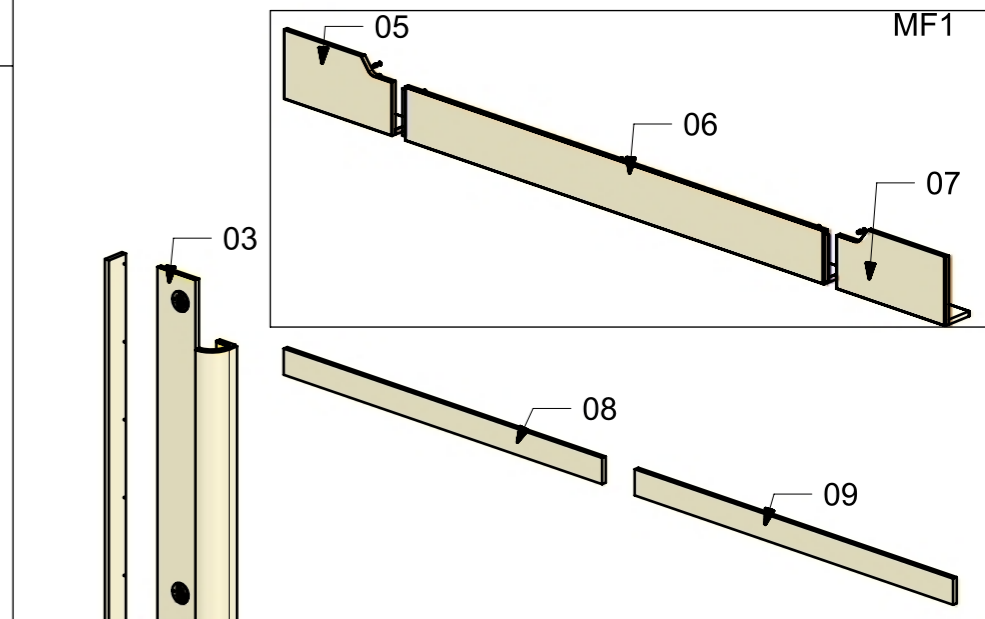
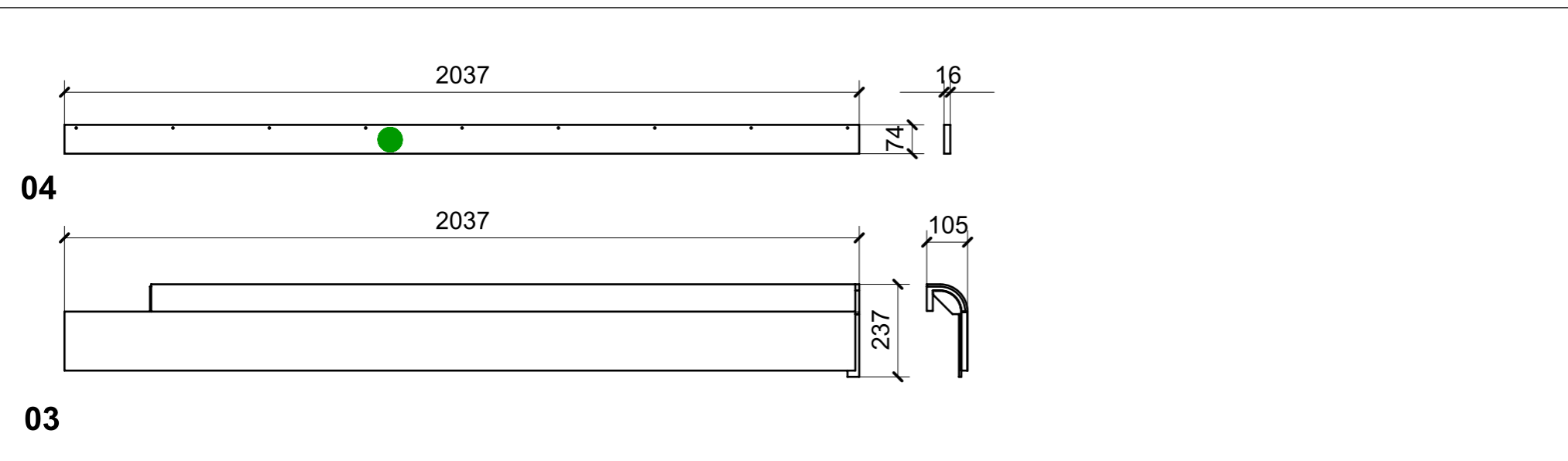
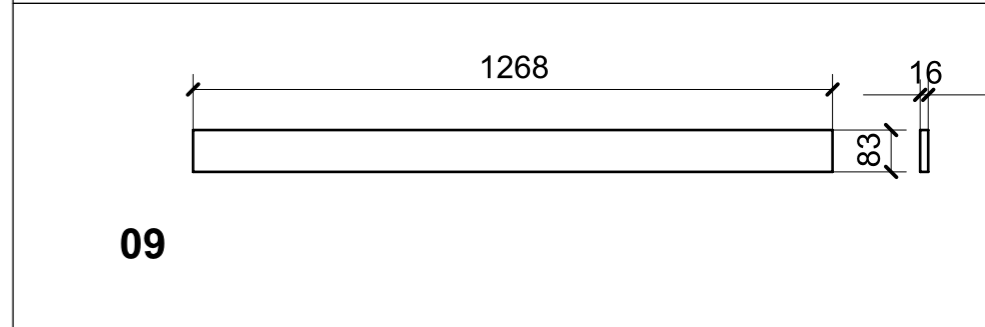
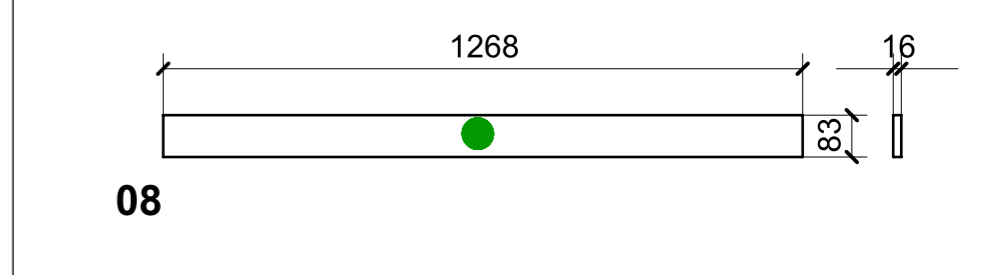
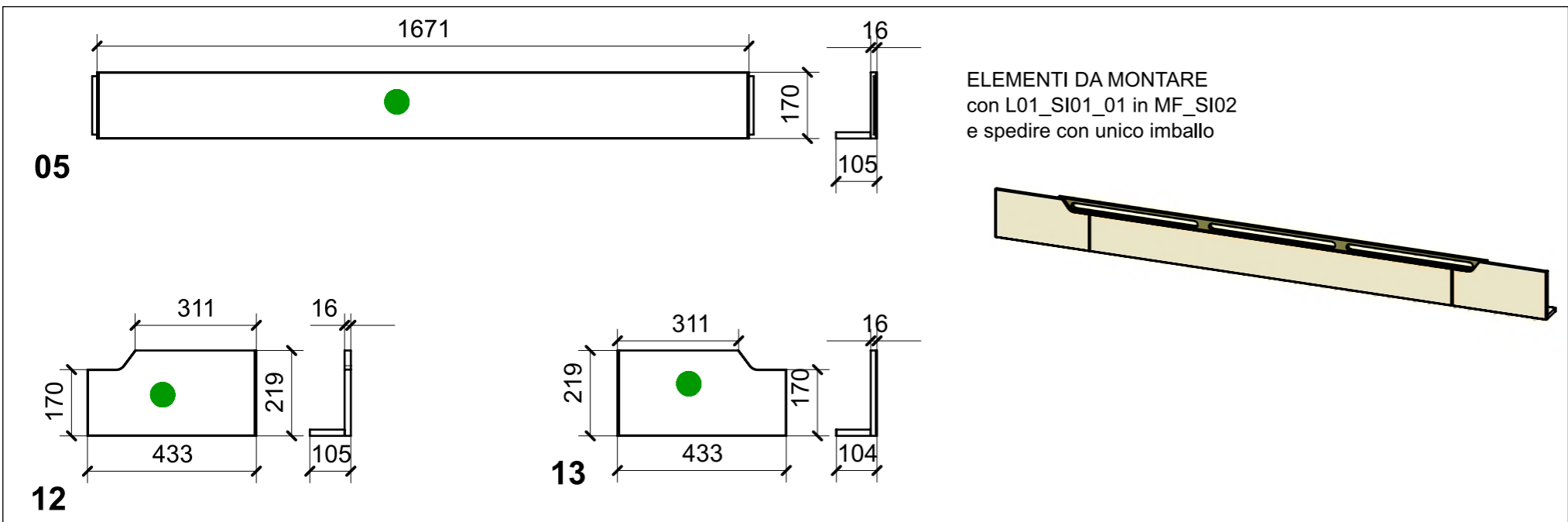


VERNICIATURA LASTRA/LACCATI:

● = VERNICIARE 1 LATO + FILI RASATI O BORDATI

NESSUN SIMBOLO = VERNICIARE 2 LATI + FILI RASATI O BORDATI

LOCALE	CODICE	DESCRIZIONE COMPONENTE	FINITURA	GR.
SALONE	MD320_R02_SI01	STRUTTURA MURATA SX POPPA	LASTRA CHIARA	2

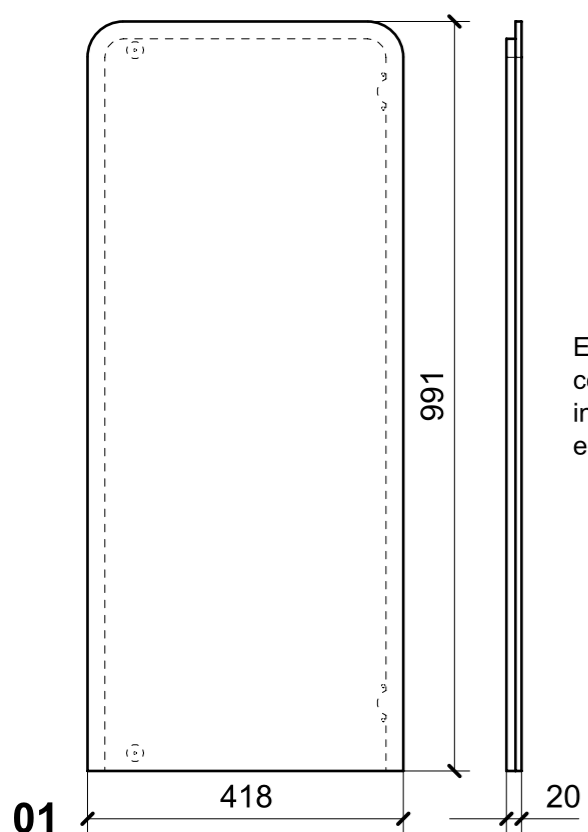


VERNICIATURA LASTRA/LACCATI:

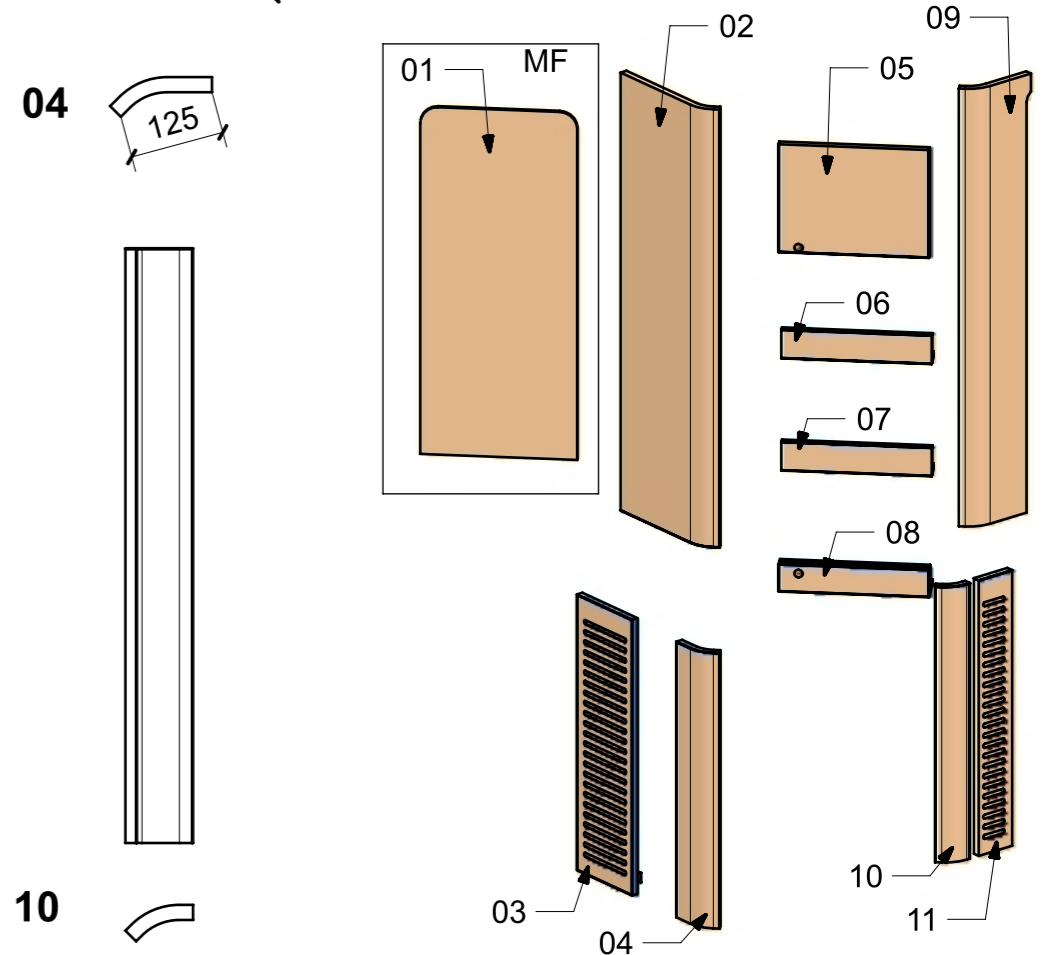
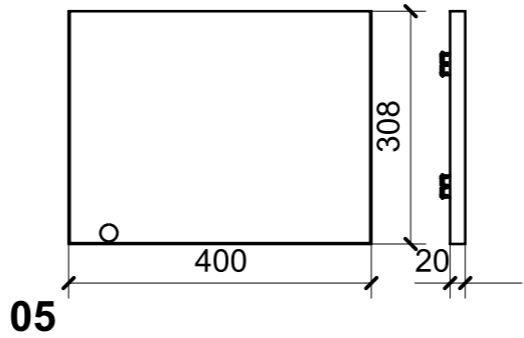
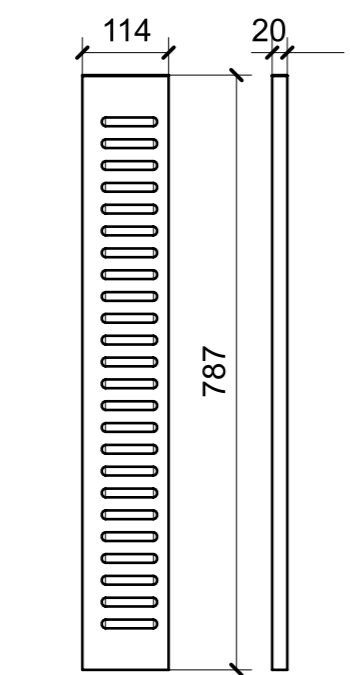
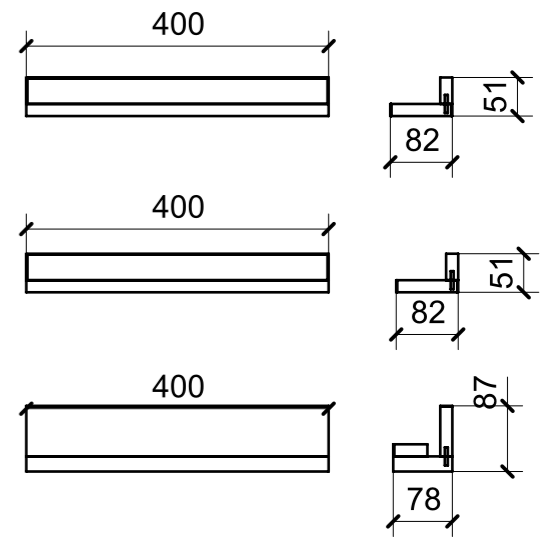
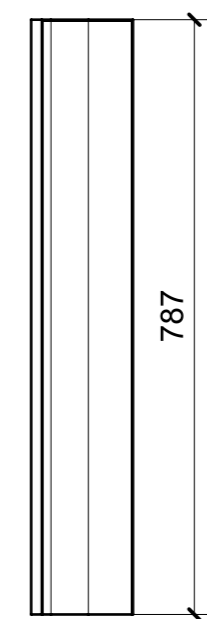
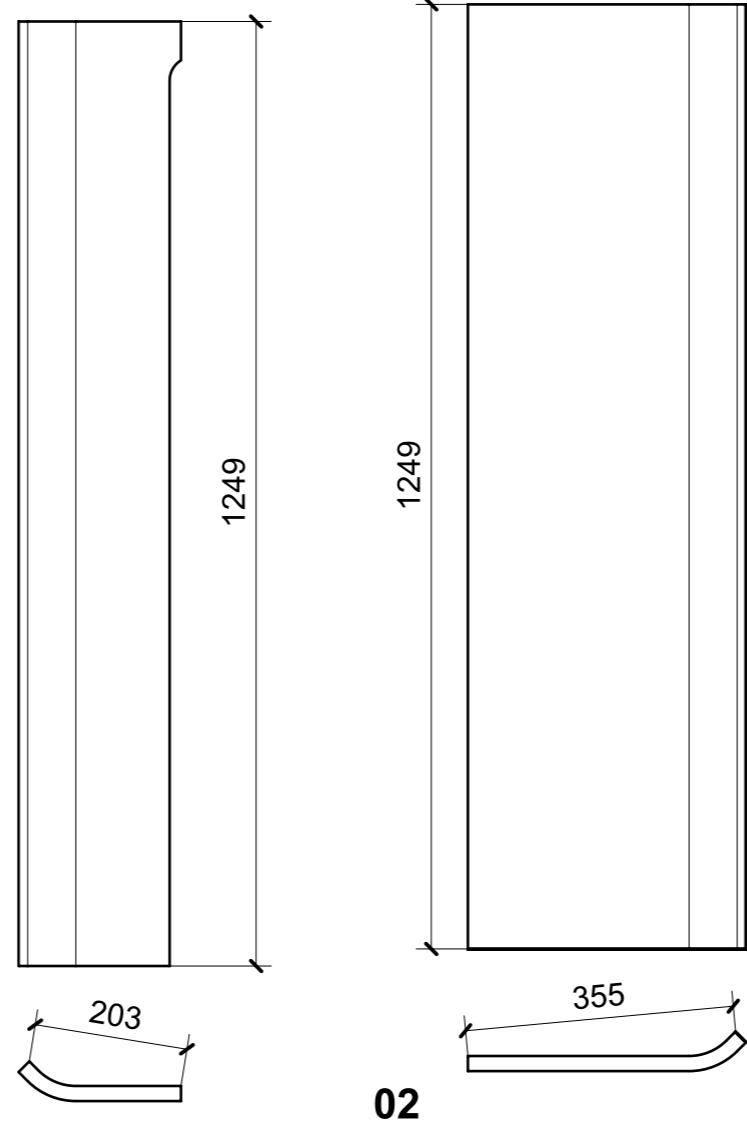
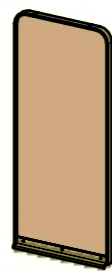
● = VERNICIARE 1 LATO + FILI RASATI O BORDATI

NESSUN SIMBOLO = VERNICIARE 2 LATI + FILI RASATI O BORDATI

LOCALE	CODICE	DESCRIZIONE COMPONENTE	FINITURA	GR.
SALONE	MD320_R01_SM01	MOBILE COLONNA SX POPPA	LASTRA SCURA	2



ELEMENTO DA MONTARE
 con L01_SM01_01-02-03; A32_SM01_01
 in MF_SM01
 e spedire con unico imballo

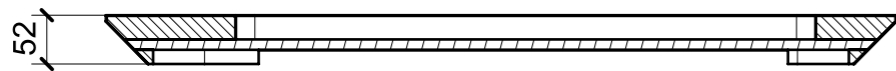


FERRAMENTA	QTY
BUSSOLA 6MA X 10 FORO DIAM.8	21
FITLOCK M_MASCHERPA_3MM_6020202101	8
MAGNETE FORZA MAGNETICA1-5 10KG_HAFELE_246.87.112	2
RISCONTRO IN FERRO PER CALAMITA DA FAR PRODURRE	2
VITE 6MA X 25 TESTA BOMBATA NERA BHCS 10.9 ISO 7380	2

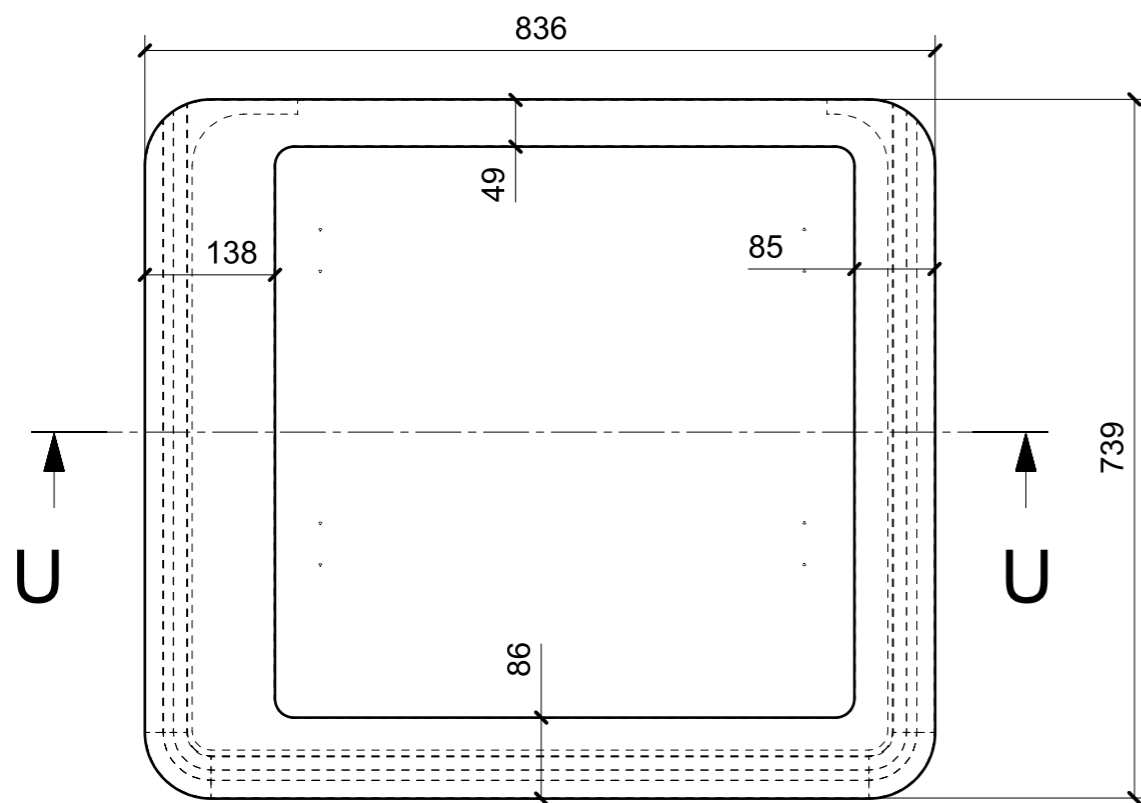
03

11

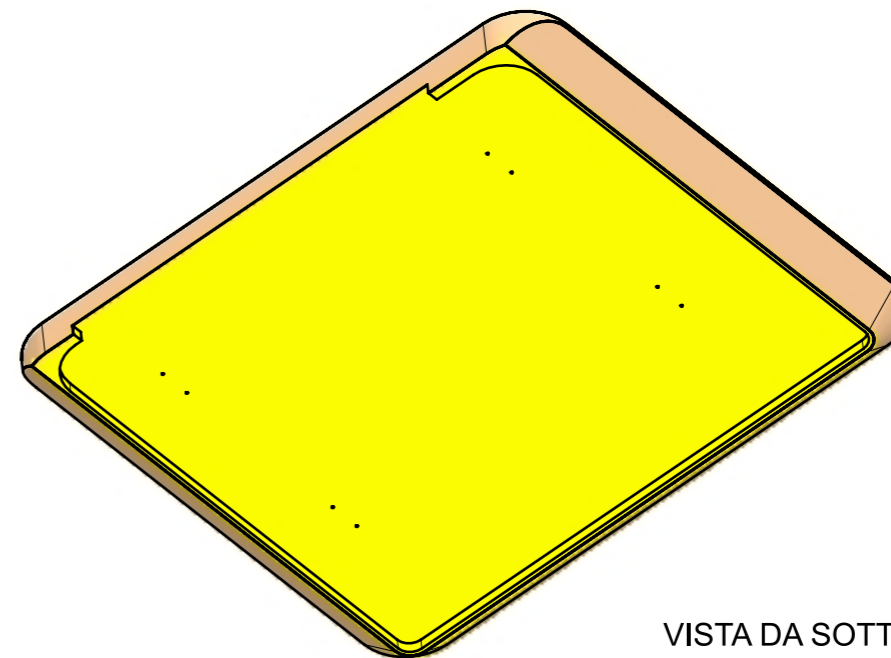
LOCALE	CODICE	DESCRIZIONE COMPONENTE	FINITURA	GR.
SALONE	MD320_R01_SO01	COMODINO SX CENTRONAVE	LASTRA SCURA	2



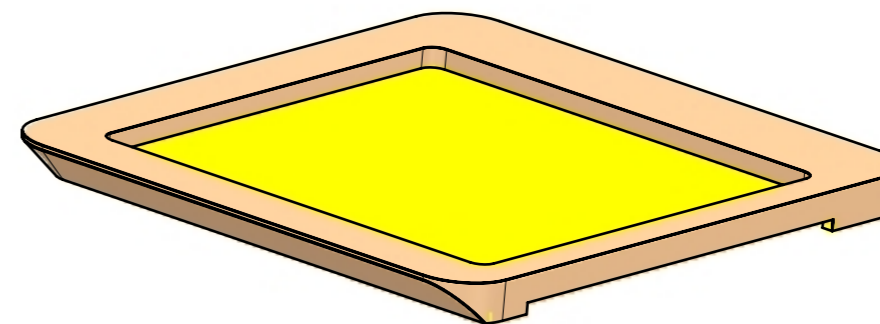
SECTION U-U



01



VISTA DA SOTTO

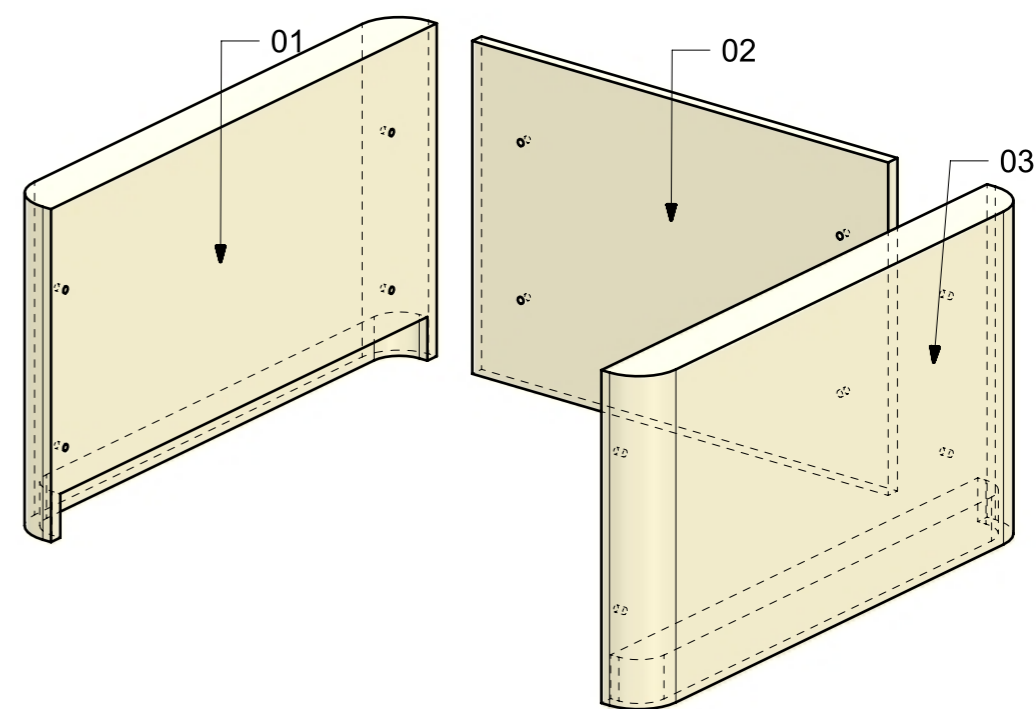
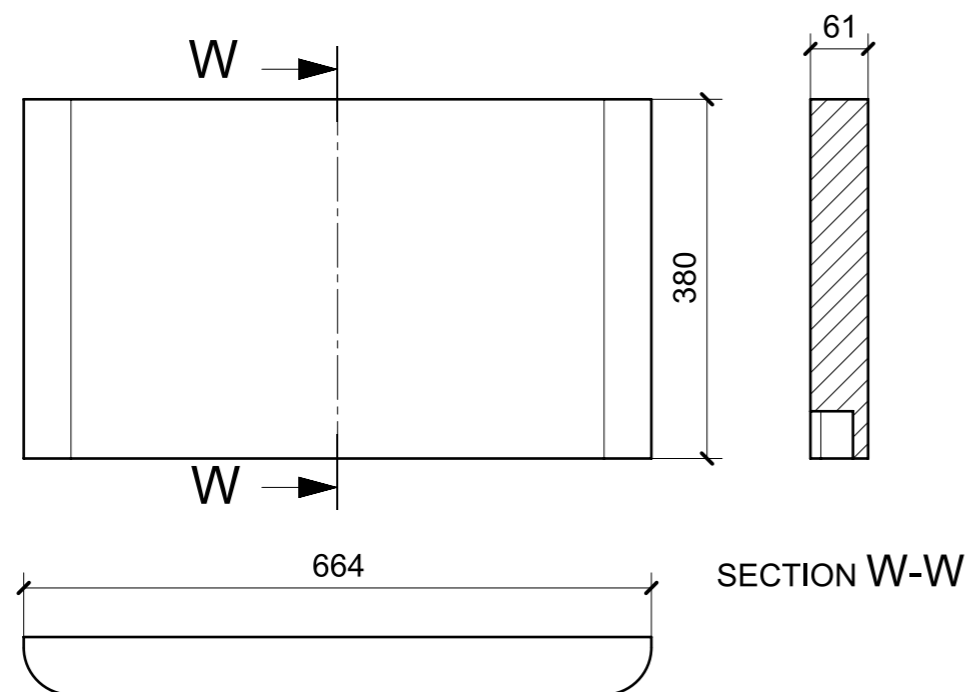
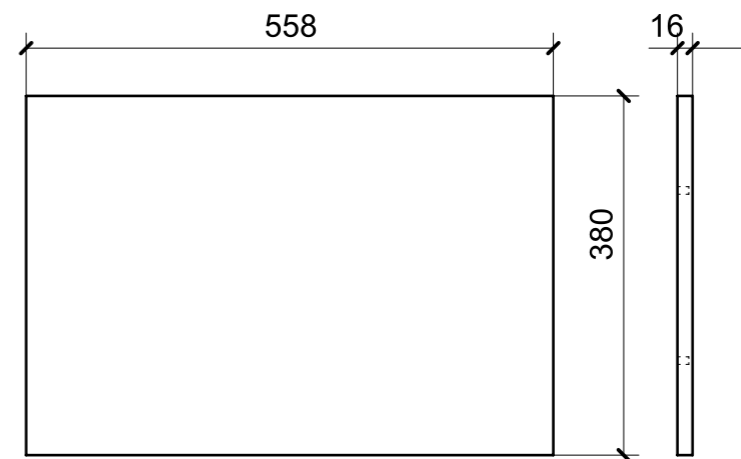
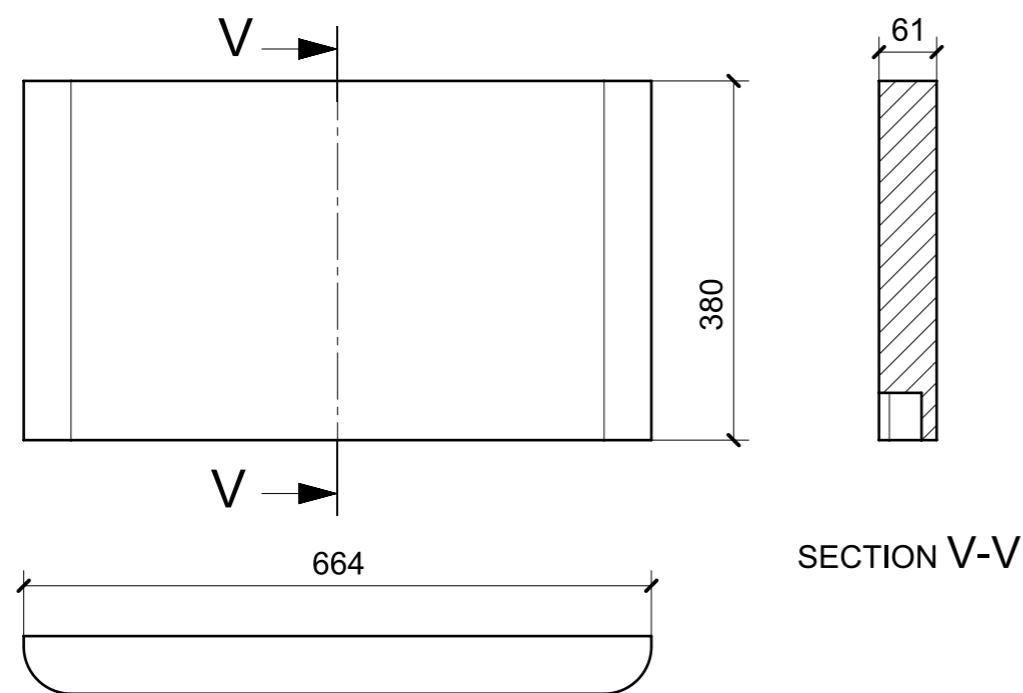


VERNICIATURA LASTRA/LACCATI:

● = VERNICIARE 1 LATO + FILI RASATI O BORDATI

NESSUN SIMBOLO = VERNICIARE 2 LATI + FILI RASATI O BORDATI

LOCALE	CODICE	DESCRIZIONE COMPONENTE	FINITURA	GR.
SALONE	MD320_R02_SO01	COMODINO SX CENTRONAVE	LASTRA CHIARA	2



FERRAMENTA	QTY
BUSSOLA 6MA X 10 FORO DIAM.8	12

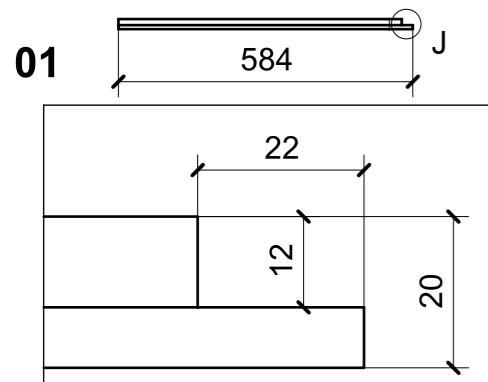
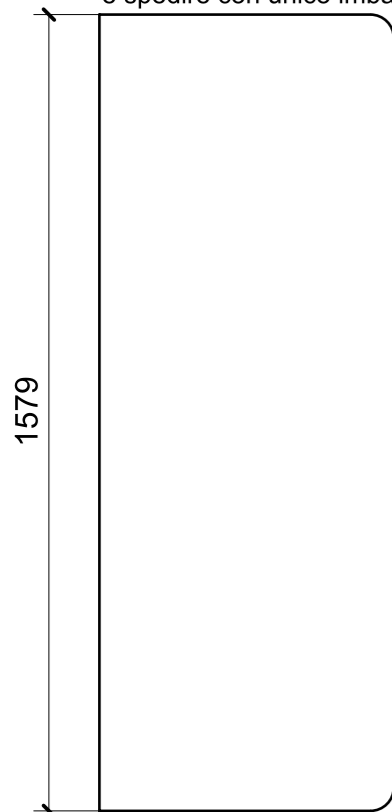
VERNICIATURA LASTRA/LACCATI:

● = VERNICIARE 1 LATO + FILI RASATI O BORDATI

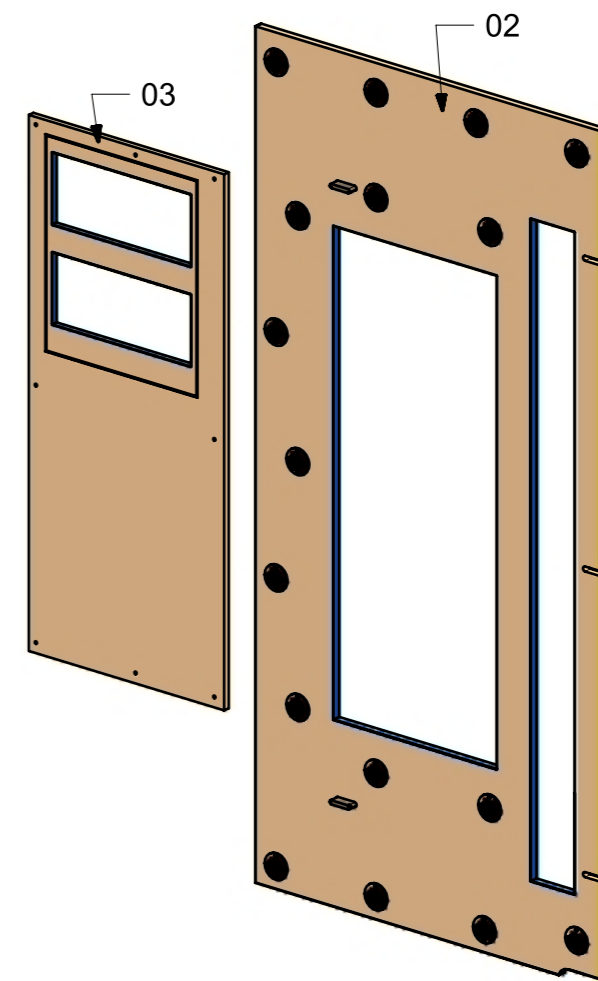
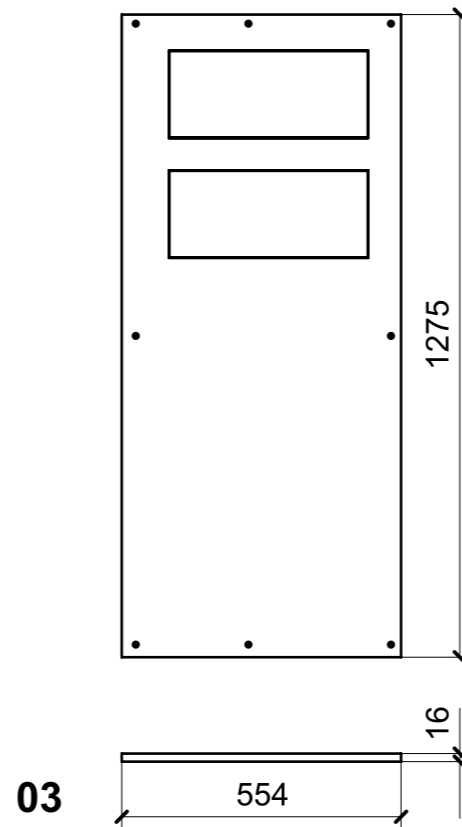
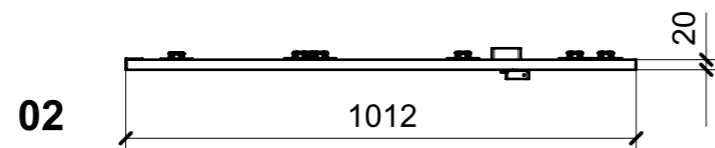
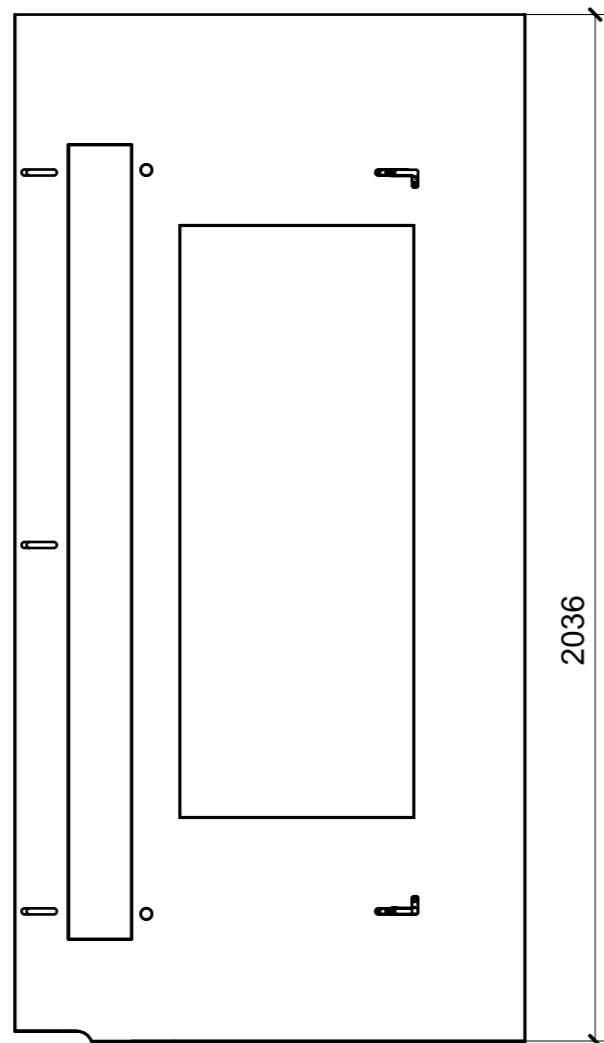
NESSUN SIMBOLO = VERNICIARE 2 LATI + FILI RASATI O BORDATI

LOCALE	CODICE	DESCRIZIONE COMPONENTE	FINITURA	GR.
SALONE	MD320_R01_SP01	STRUTTURA INGRESSO DX POPPA	LASTRA SCURA	2

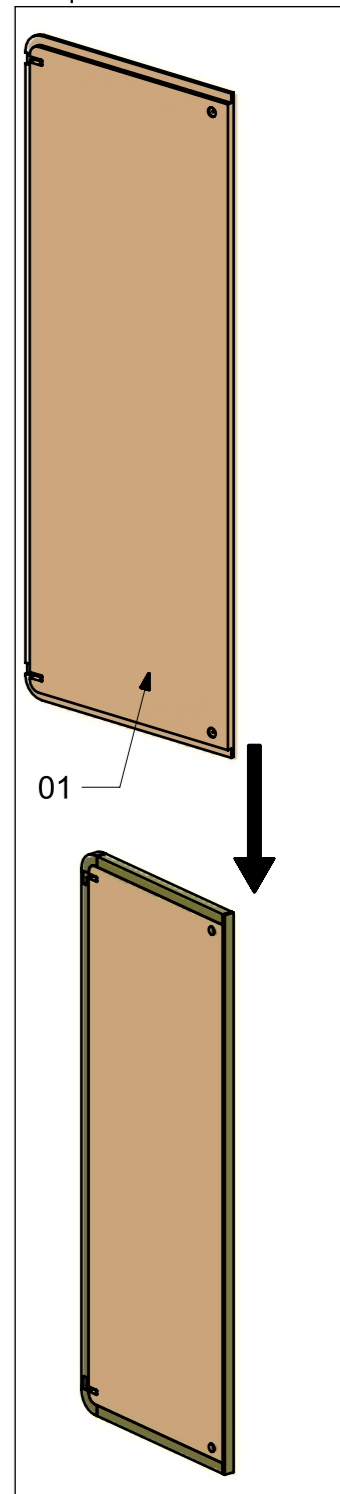
ELEMENTO DA MONTARE
in MF_SP01
e spedire con unico imballo



DETAIL J
SCALE 1:1



ELEMENTO DA MONTARE
in MF_SP01
e spedire con unico imballo



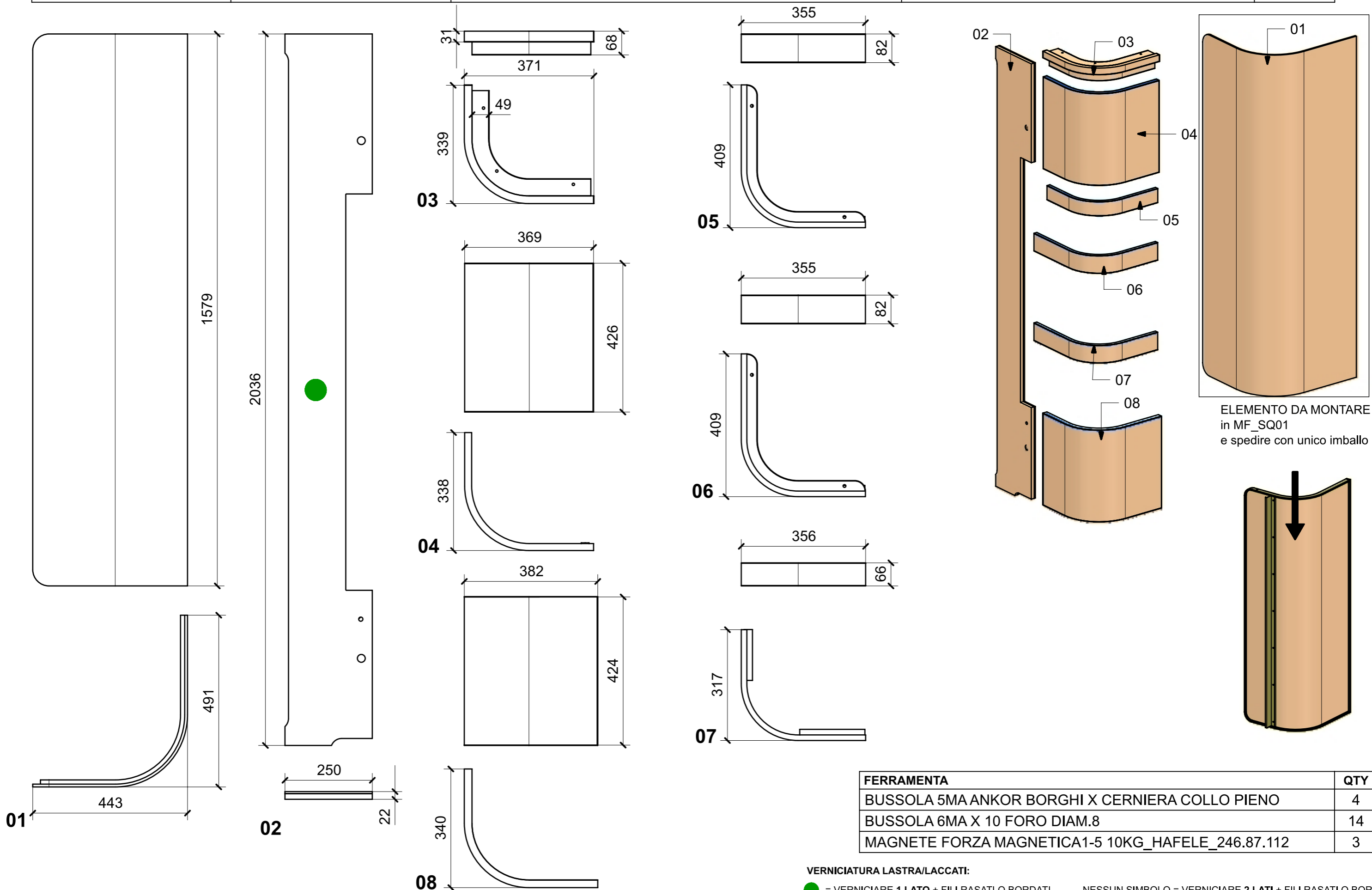
FERRAMENTA	QTY
FITLOCK M_MASCHERPA_3MM_6020202101	62
CERNIERA DUOMATIC DX AIR 105° PREMIUM_HAFELE_329_97_530	1
CERNIERA DUOMATIC SX AIR 105° PREMIUM_HAFELE_329_97_530	1
MAGNETE FORZA MAGNETICA1-5 10KG_HAFELE_246.87.112	4

VERNICIATURA LASTRA/LACCATI:

● = VERNICIARE 1 LATO + FILI RASATI O BORDATI

NESSUN SIMBOLO = VERNICIARE 2 LATI + FILI RASATI O BORDATI

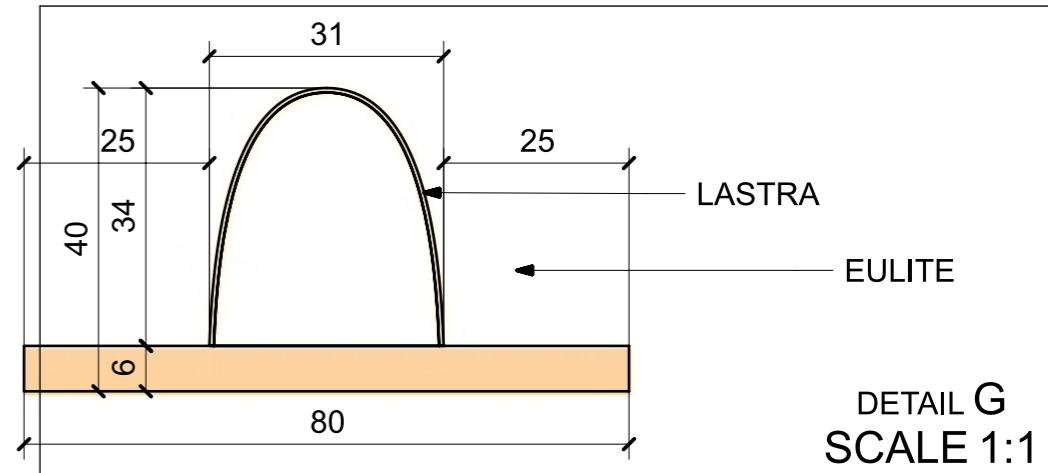
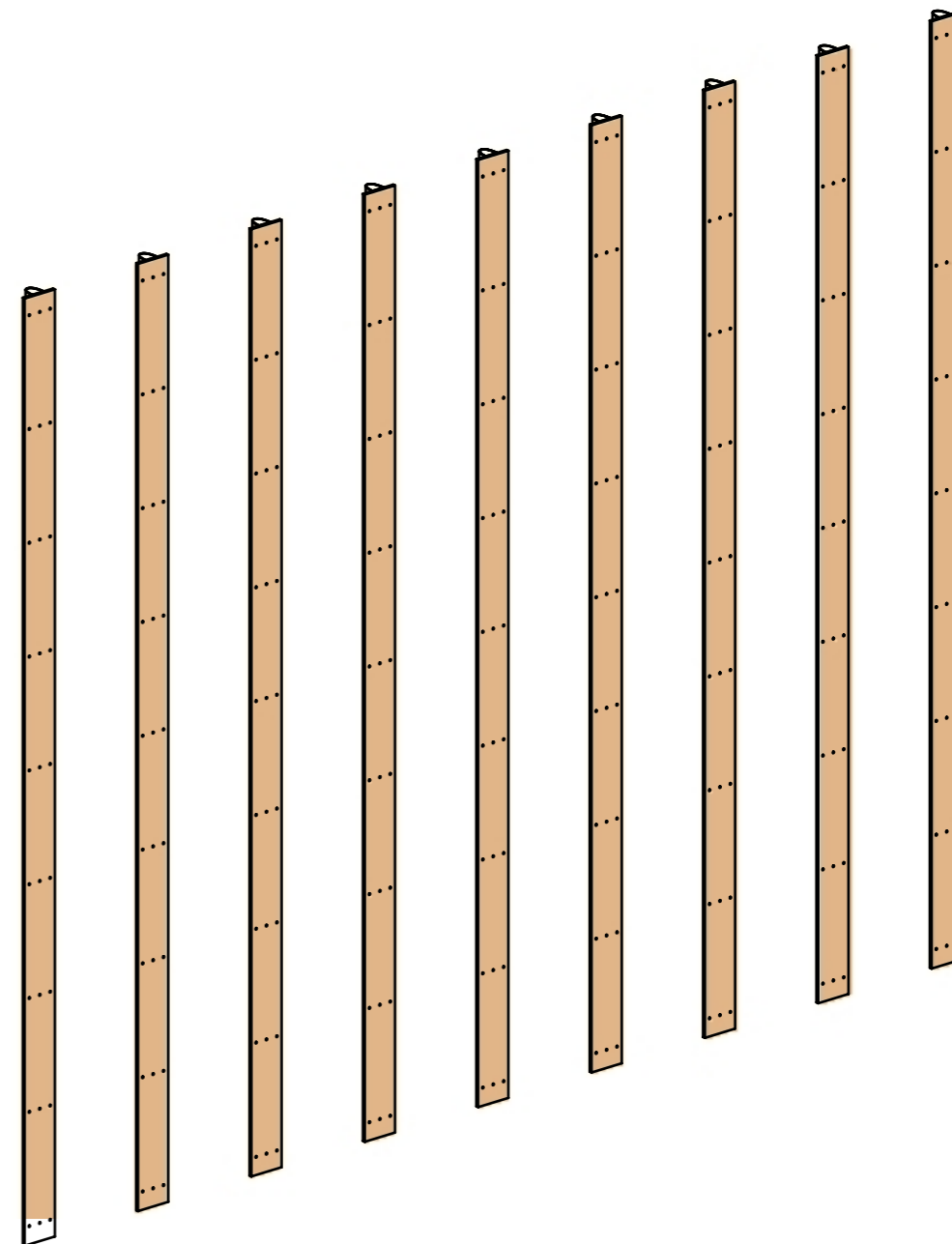
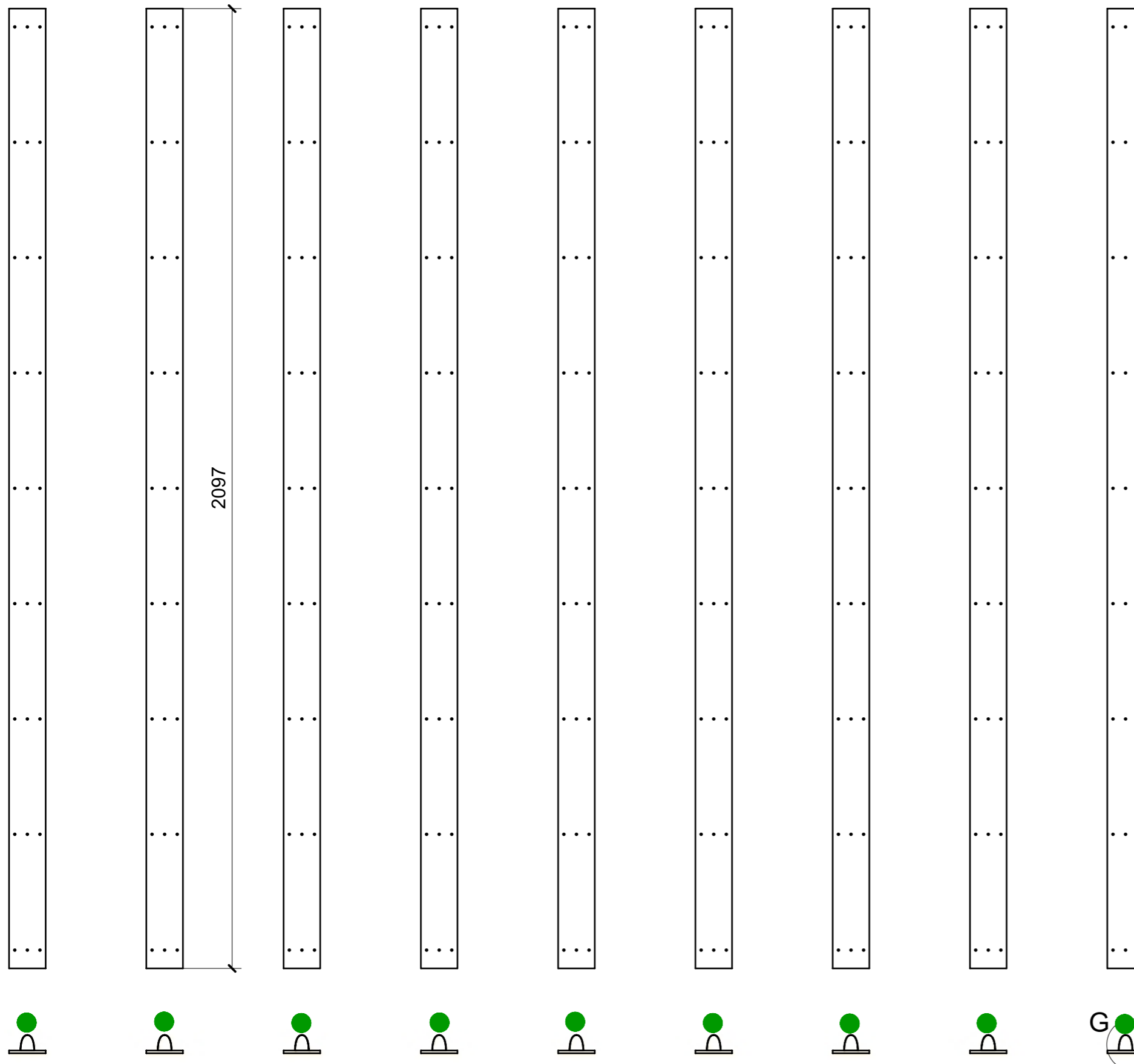
LOCALE	CODICE	DESCRIZIONE COMPONENTE	FINITURA	GR.
SALONE	MD320_R01_SQ01	MOBILE CURVO INGRESSO DX POPPA	LASTRA SCURA	2



FERRAMENTA	QTY
BUSSOLA 5MA ANKOR BORGHI X CERNIERA COLLO PIENO	4
BUSSOLA 6MA X 10 FORO DIAM.8	14
MAGNETE FORZA MAGNETICA1-5 10KG_HAFELE_246.87.112	3

VERNICIATURA LASTRA/LACCATI:
 ● = VERNICIARE 1 LATO + FILI RASATI O BORDATI NESSUN SIMBOLO = VERNICIARE 2 LATI + FILI RASATI O BORDATI

LOCALE	CODICE	DESCRIZIONE COMPONENTE	FINITURA	GR.
SALONE	MD320_R02_SR01	STRUTTURA E RIV. PARETE PRUA	EULITE LASTRA SCURA	2

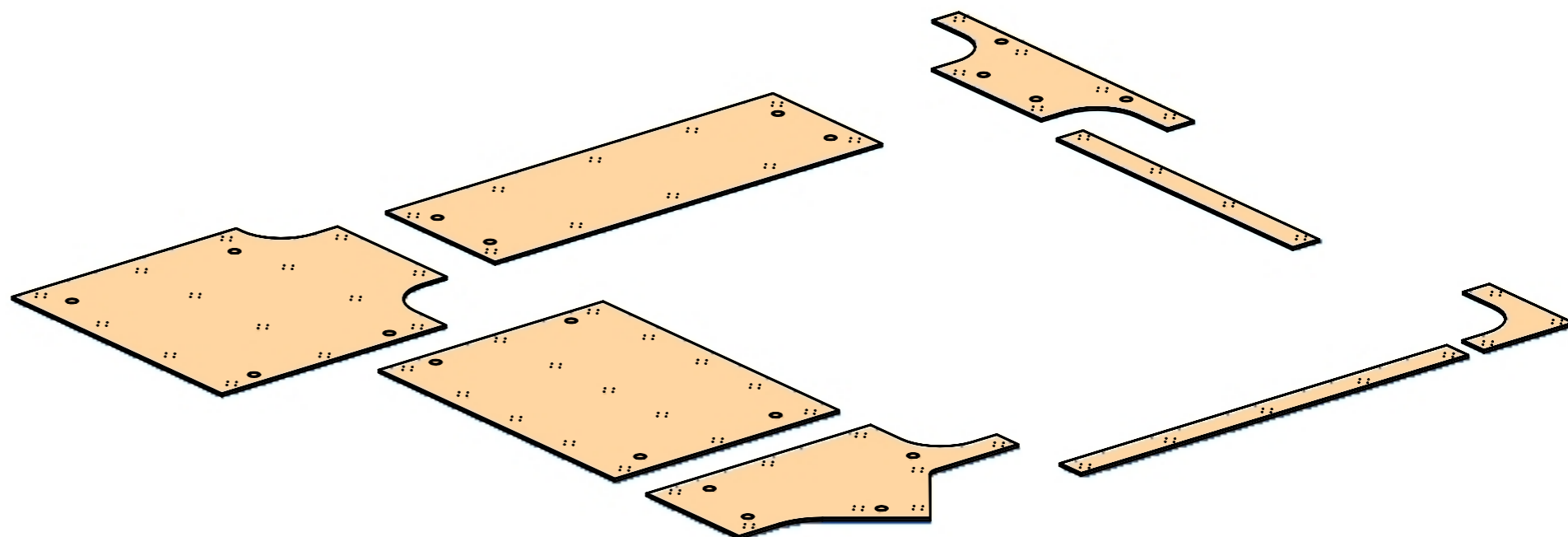
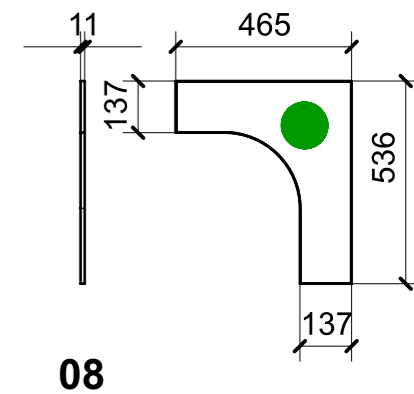
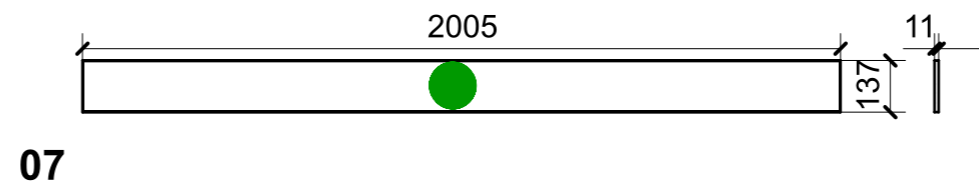
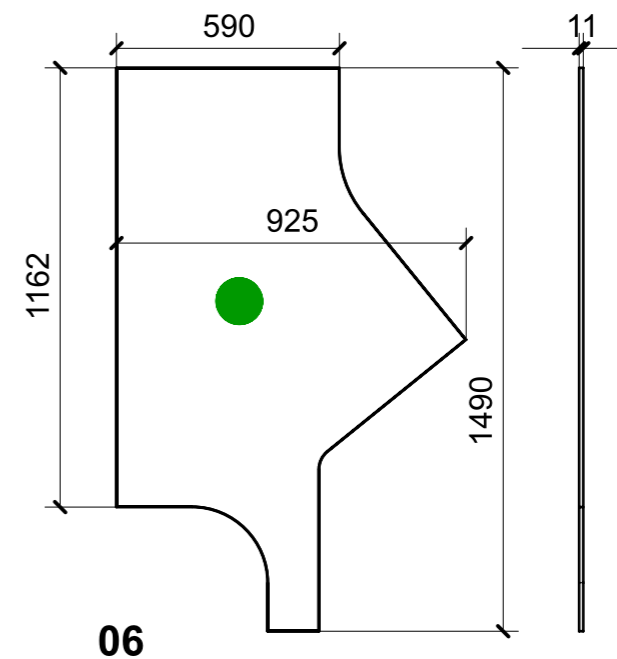
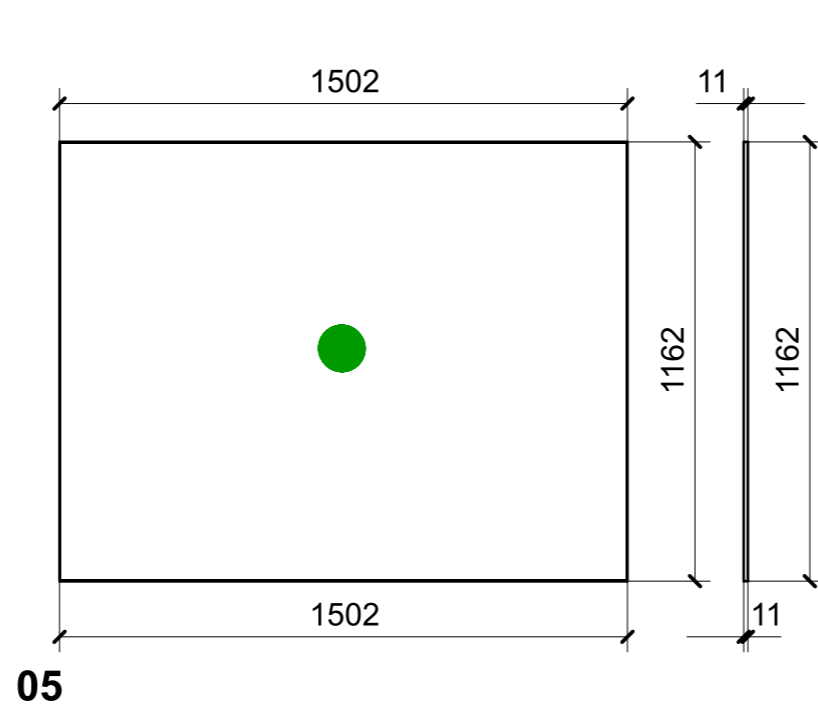
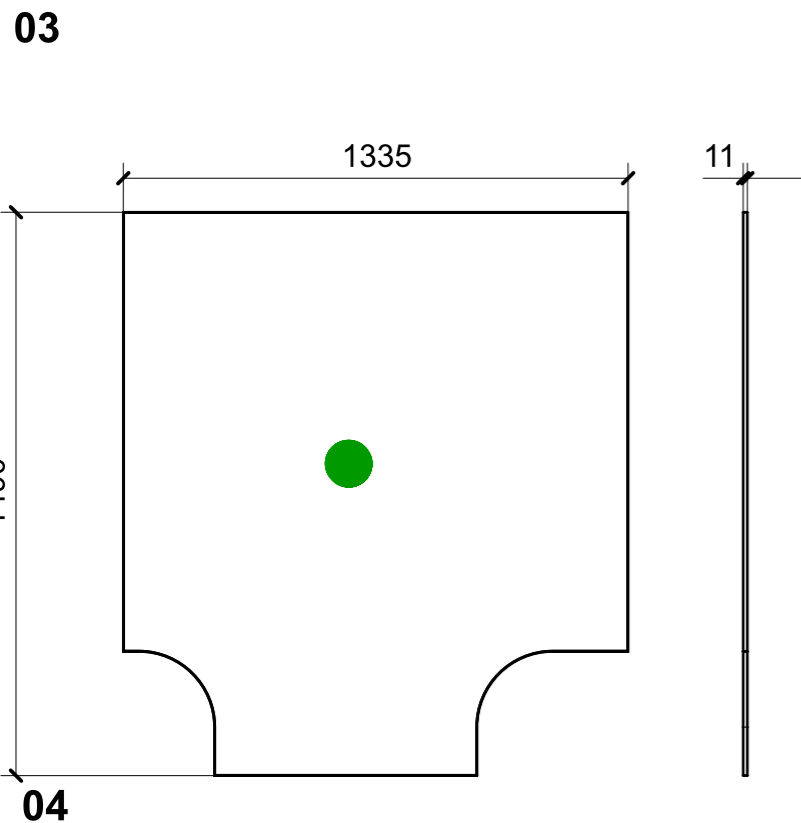
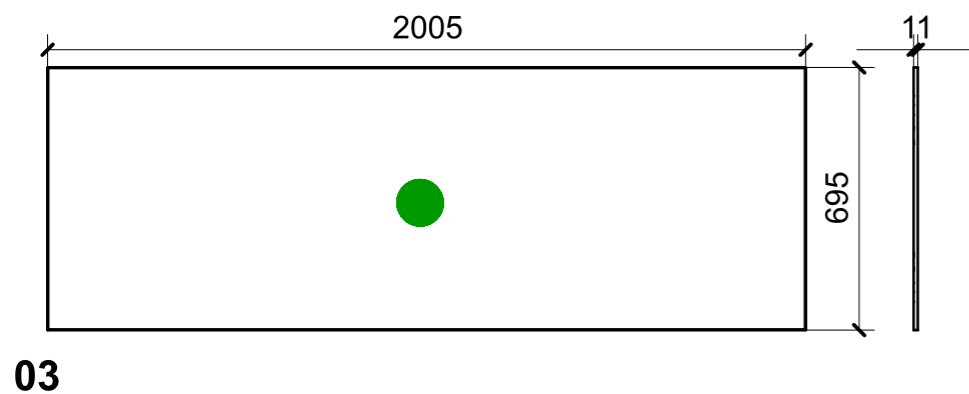
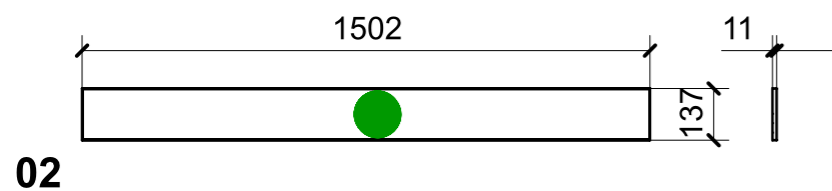
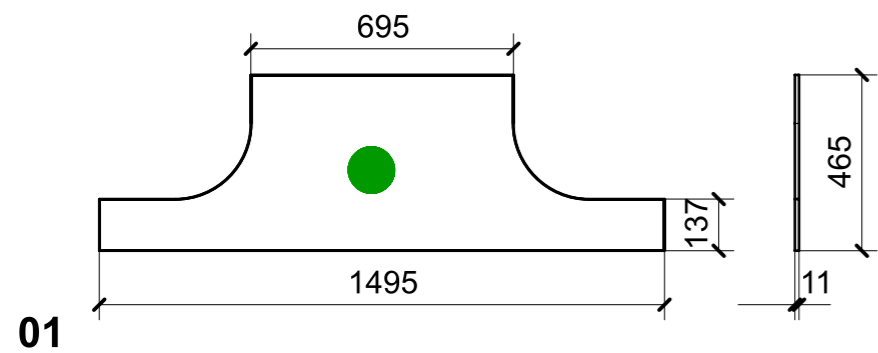


VERNICIATURA LASTRA/LACCATI:

● = VERNICIARE 1 LATO + FILI RASATI O BORDATI

NESSUN SIMBOLO = VERNICIARE 2 LATI + FILI RASATI O BORDATI

LOCALE	CODICE	DESCRIZIONE COMPONENTE	FINITURA	GR.
SALONE	MD320_R01_SS01	CIELINO PRUA	LASTRA SCURA	2



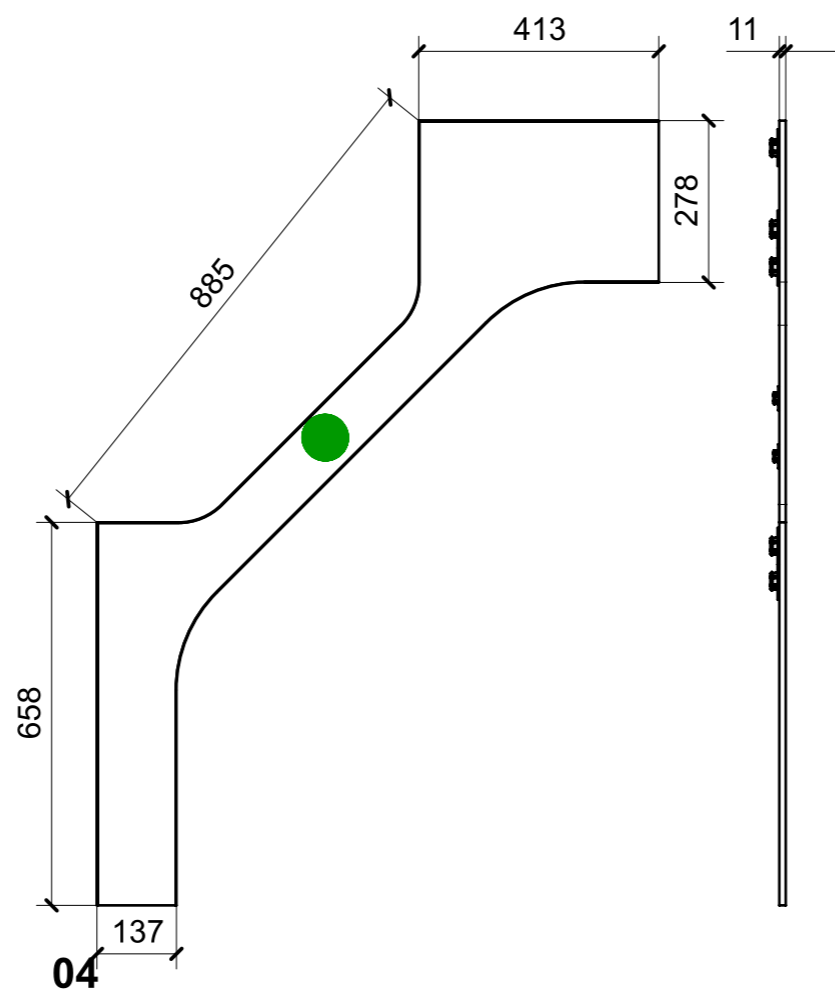
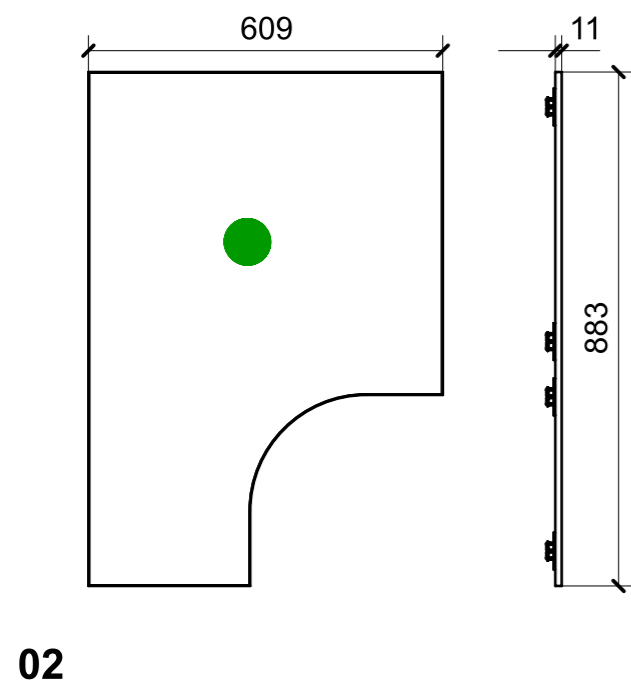
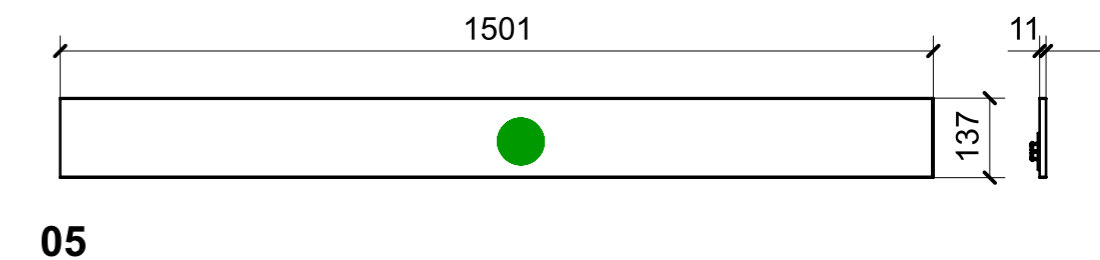
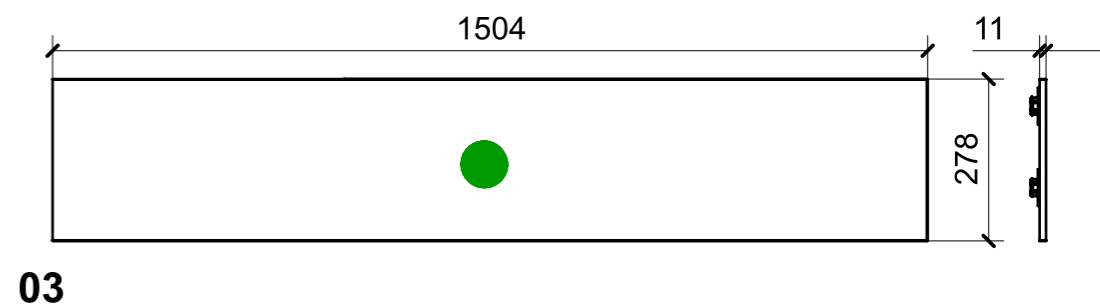
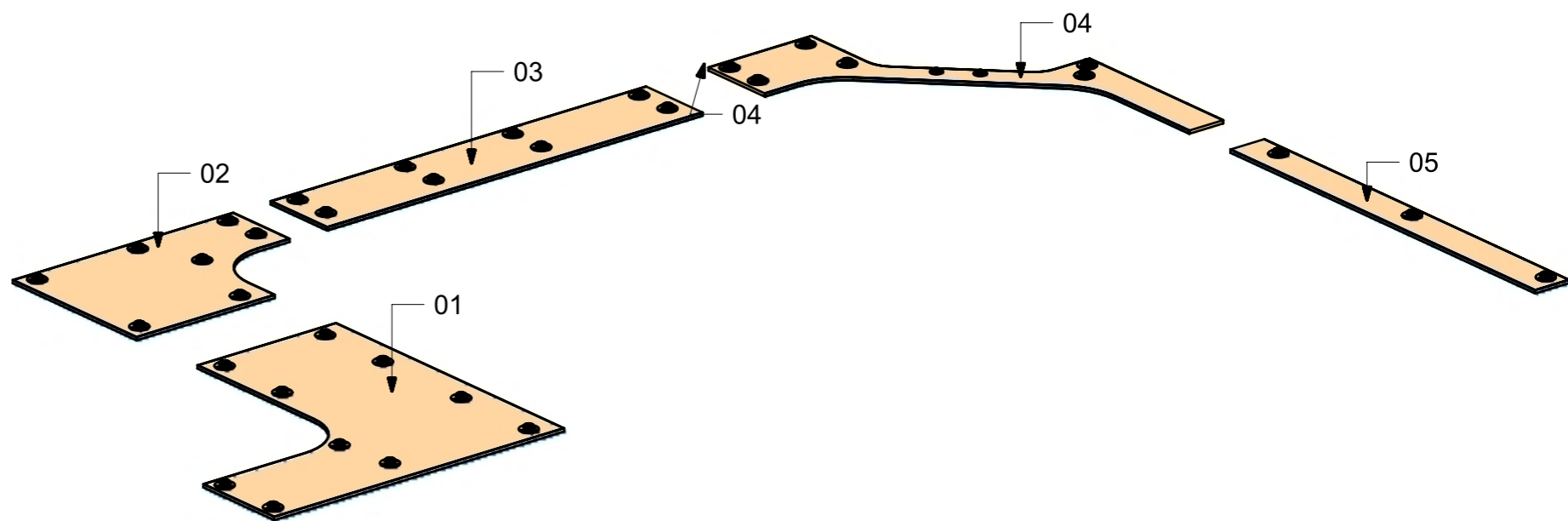
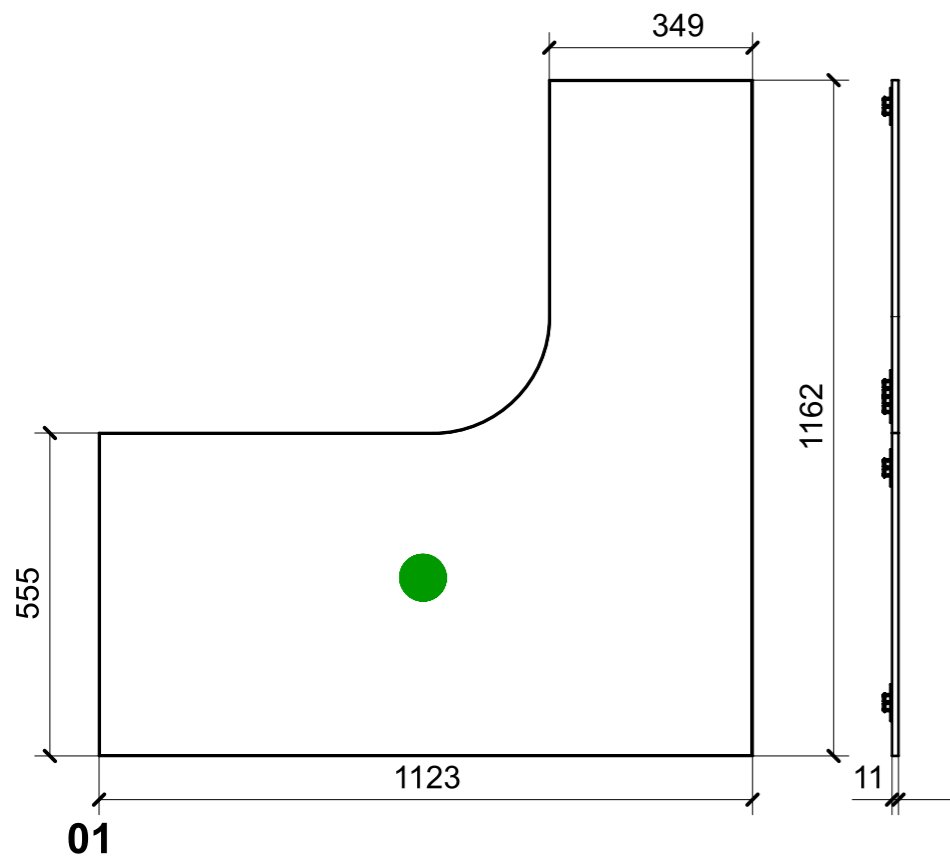
FERRAMENTA	QTY
FITLOCK M_MASCHERPA_3MM_6020202101	65

VERNICIATURA LASTRA/LACCATI:

● = VERNICIARE 1 LATO + FILI RASATI O BORDATI

NESSUN SIMBOLO = VERNICIARE 2 LATI + FILI RASATI O BORDATI

LOCALE	CODICE	DESCRIZIONE COMPONENTE	FINITURA	GR.
SALONE	MD320_R01_ST01	CIELINO POPPA	LASTRA SCURA	2



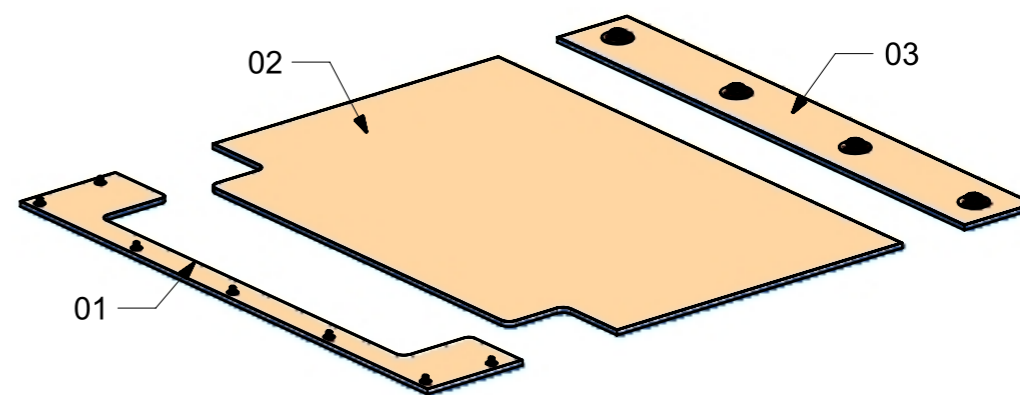
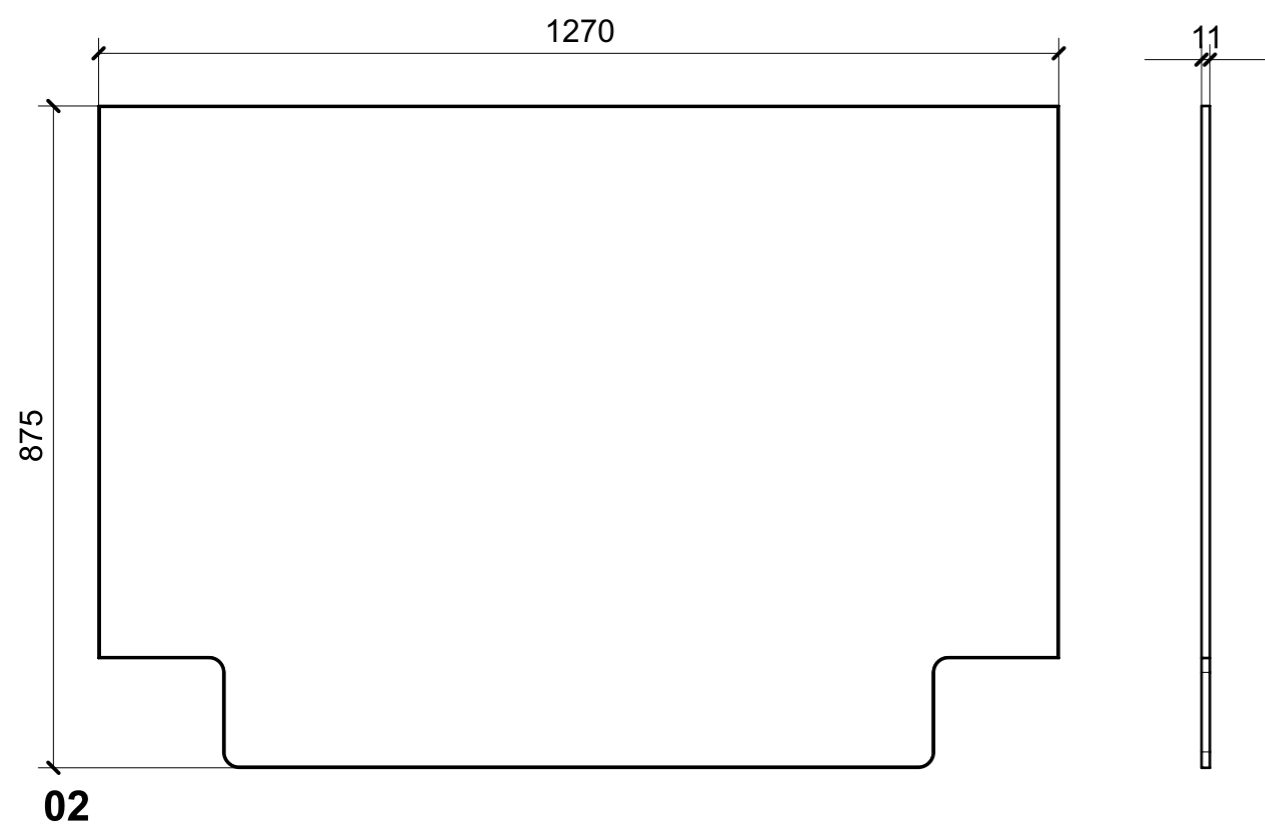
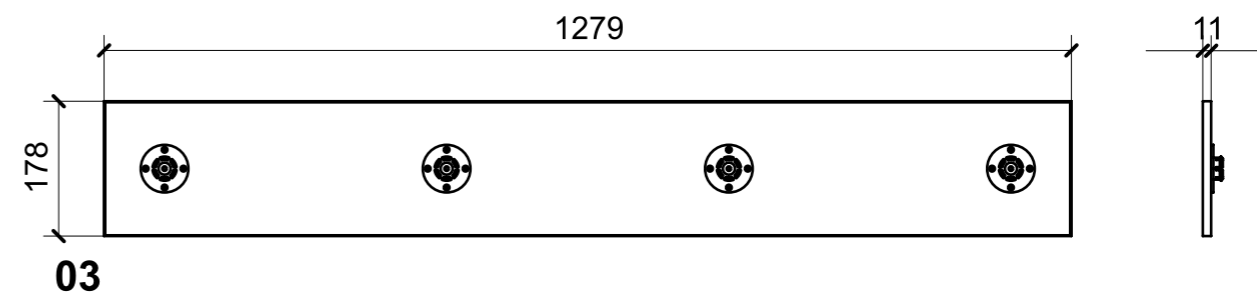
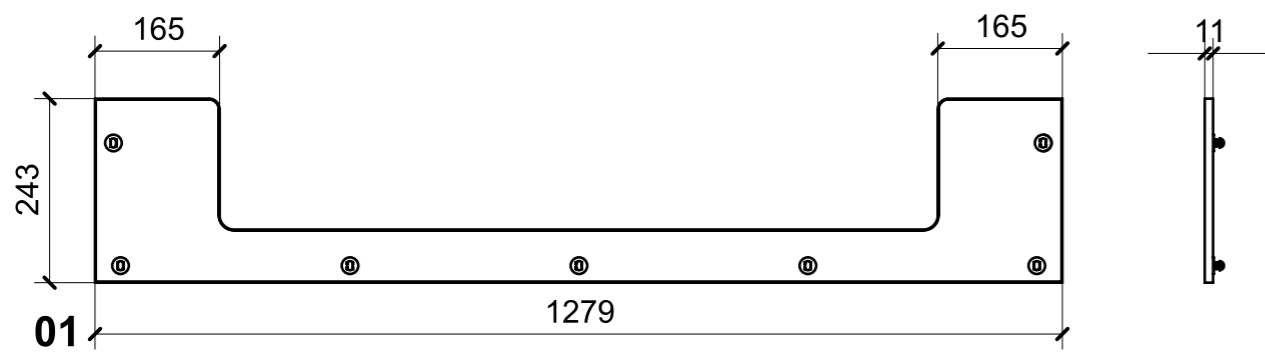
FERRAMENTA	QTY
FITLOCK M_MINI	2
FITLOCK M_MASCHERPA_3MM_6020202101	34

VERNICIATURA LASTRA/LACCATI:

● = VERNICIARE 1 LATO + FILI RASATI O BORDATI

NESSUN SIMBOLO = VERNICIARE 2 LATI + FILI RASATI O BORDATI

LOCALE	CODICE	DESCRIZIONE COMPONENTE	FINITURA	GR.
SALONE	MD320_R01_SU01	CIELINO ZONA TV A DISCESA	LASTRA SCURA	2



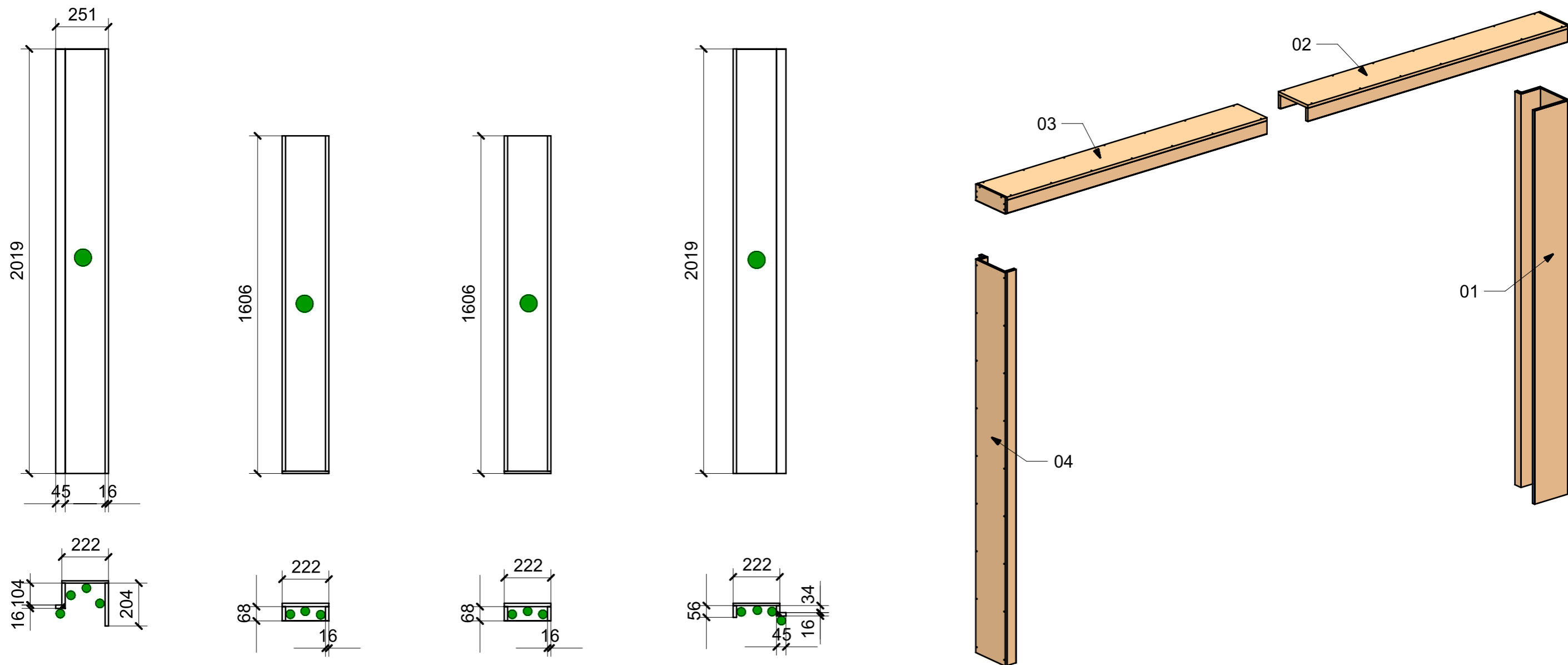
FERRAMENTA	QTY
MS INCASSO_ITALVIPLA_972_FMPC_M1B	7
FITLOCK M_MASCHERPA_3MM_6020202101	4

VERNICIATURA LASTRA/LACCATI:

● = VERNICIARE 1 LATO + FILI RASATI O BORDATI

NESSUN SIMBOLO = VERNICIARE 2 LATI + FILI RASATI O BORDATI

LOCALE	CODICE	DESCRIZIONE COMPONENTE	FINITURA	GR
SALONE	MD320_R01_SV01	VANO TENDA INGRESSO SALONE	LASTRA SCURA	PTP



VERNICIATURA LASTRA/LACCATI:

● = FILI RASATI

● = VERNICIARE 1 LATO + FILI RASATI O BORDATI

NESSUN SIMBOLO = VERNICIARE 2 LATI + FILI RASATI O BORDATI