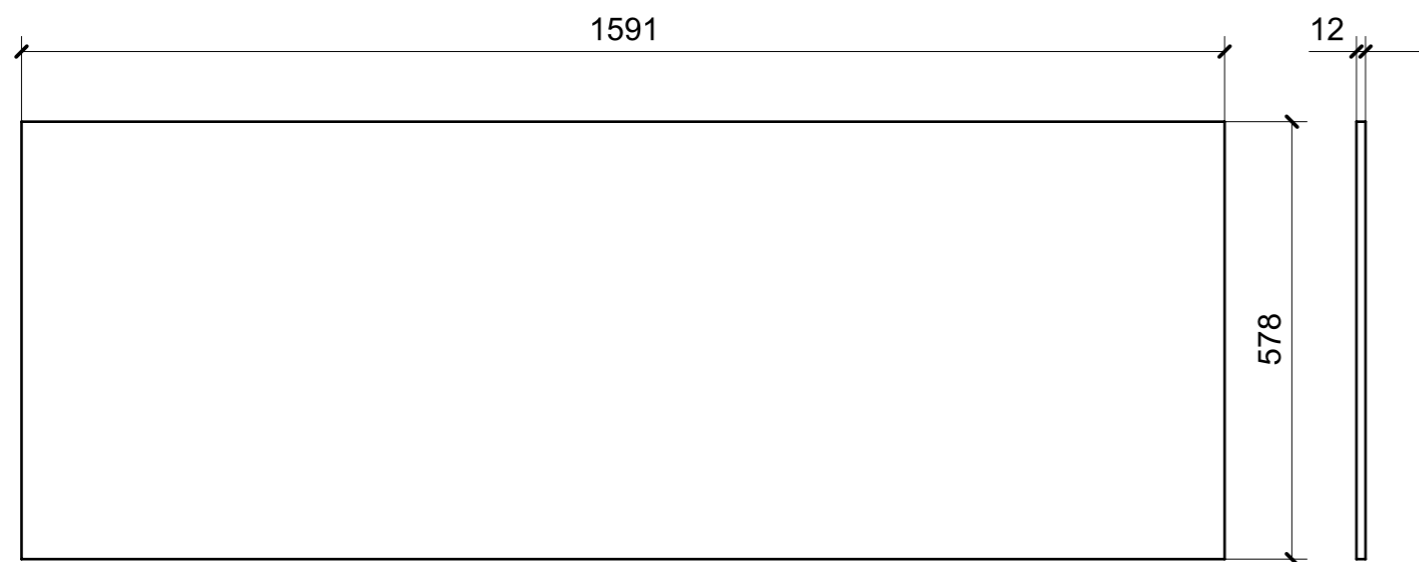
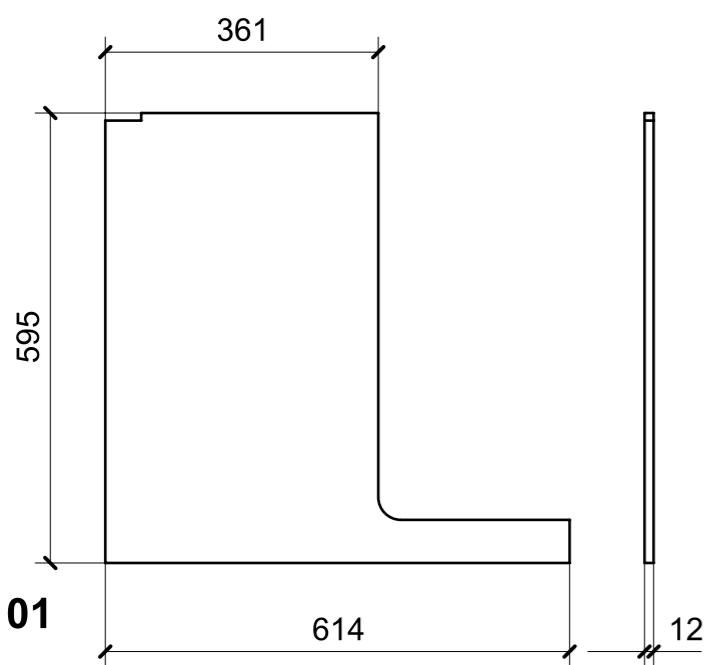
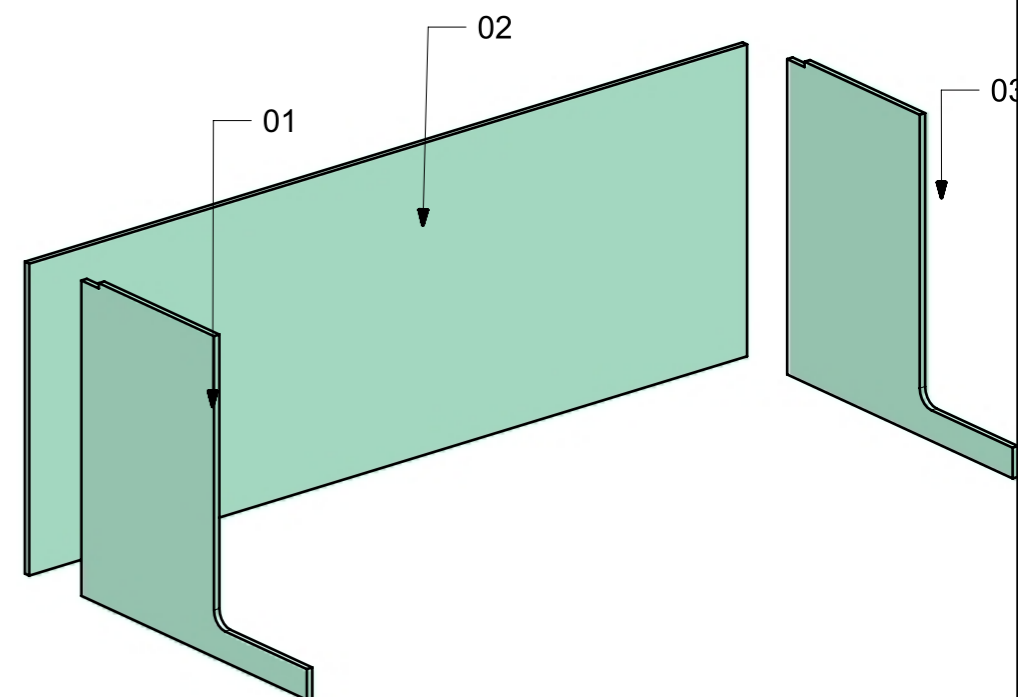


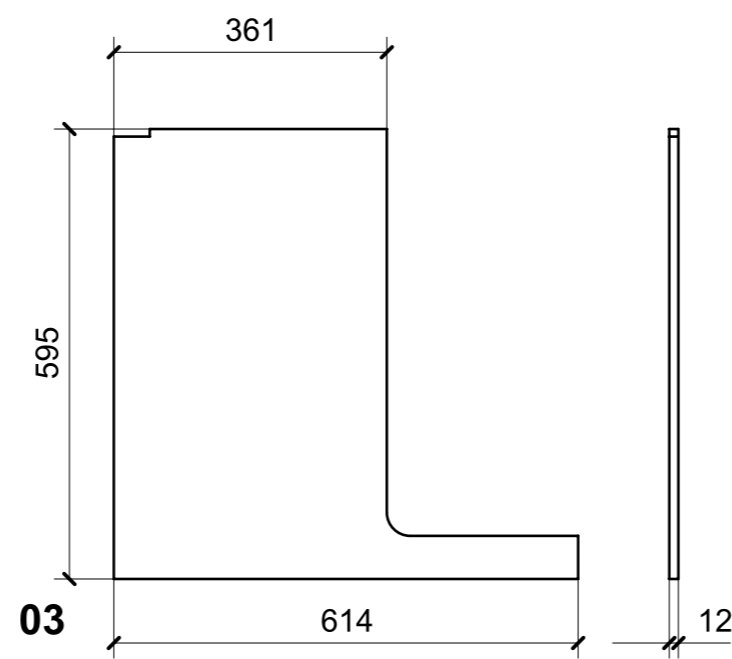
LOCALE	CODICE	DESCRIZIONE COMPONENTE	FINITURA	GR.
CUCINA	MD320_X01_KE01	RIV. MARMO POPPA	BETACRIL	2



02

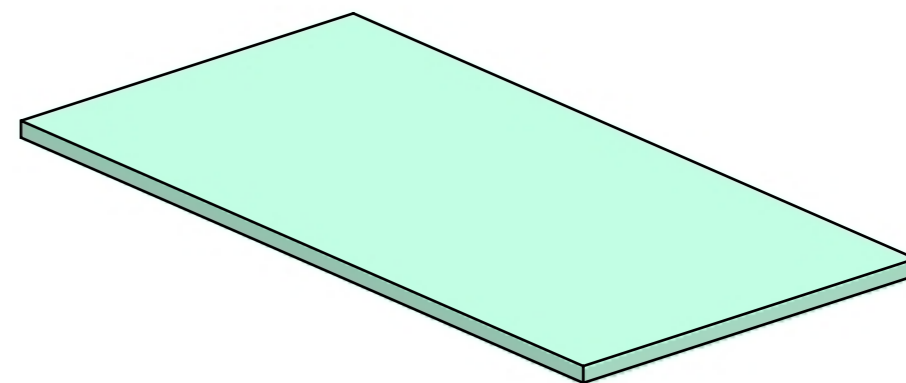
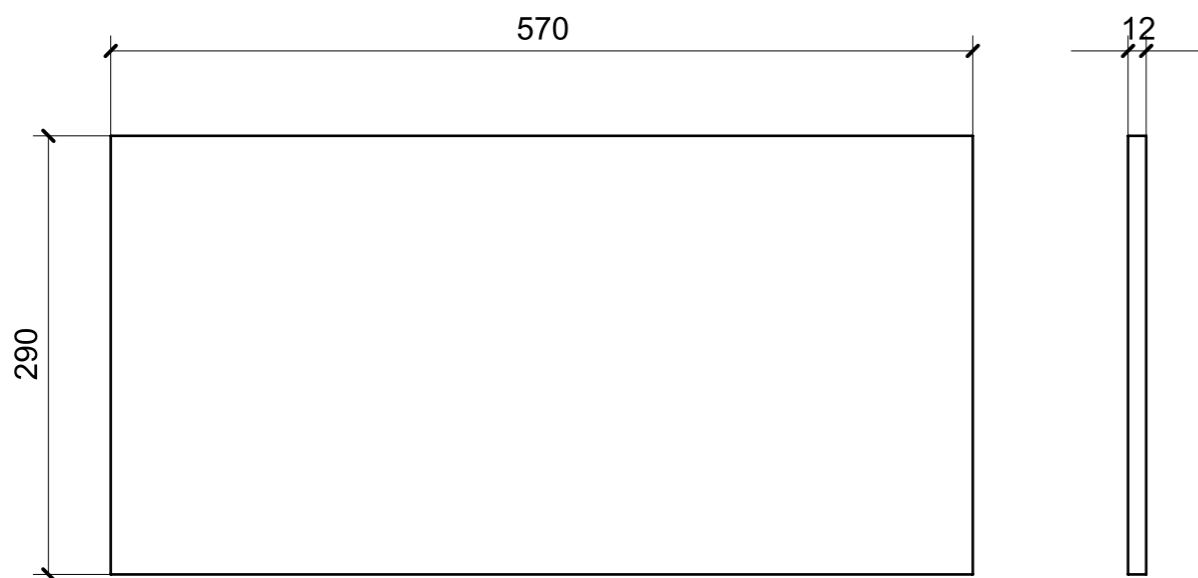


01

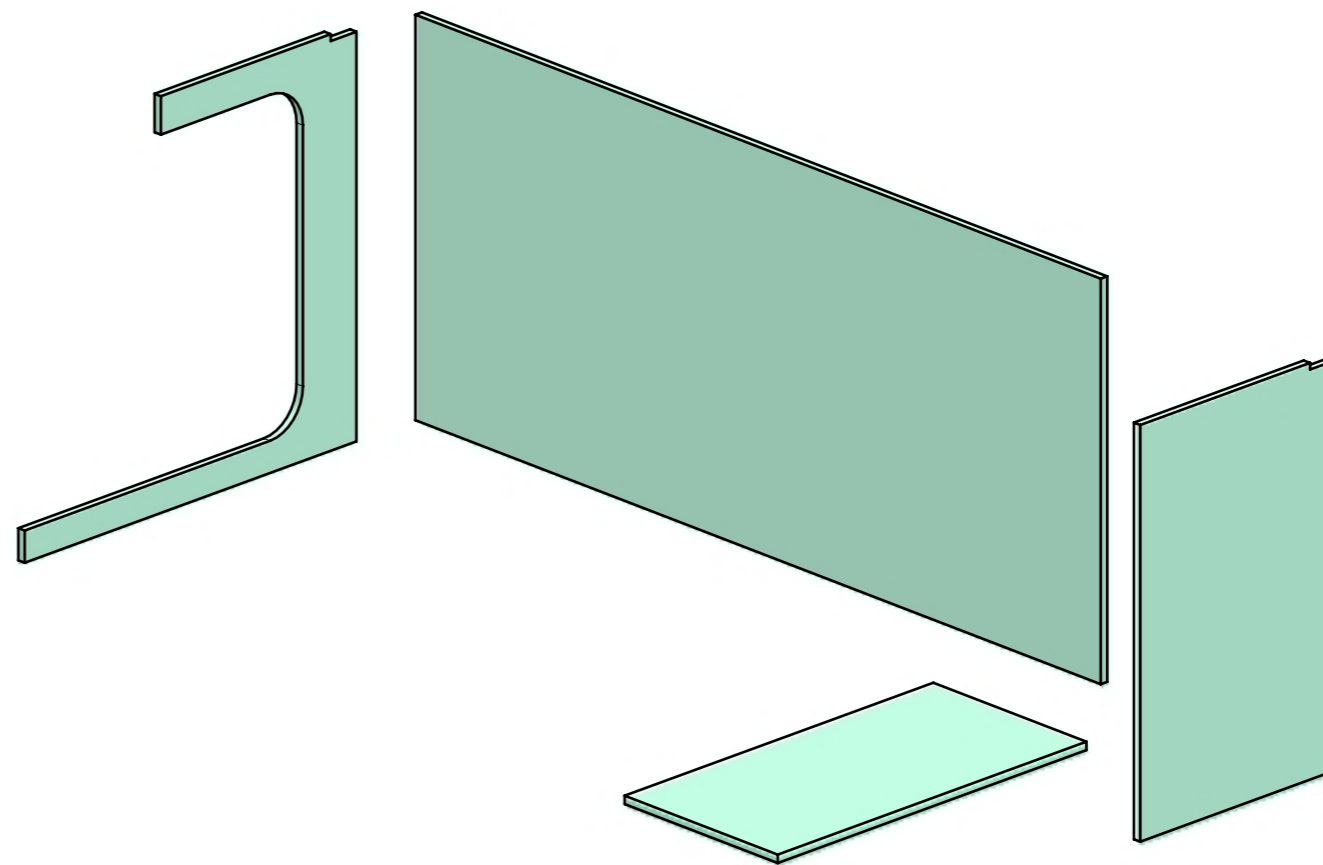
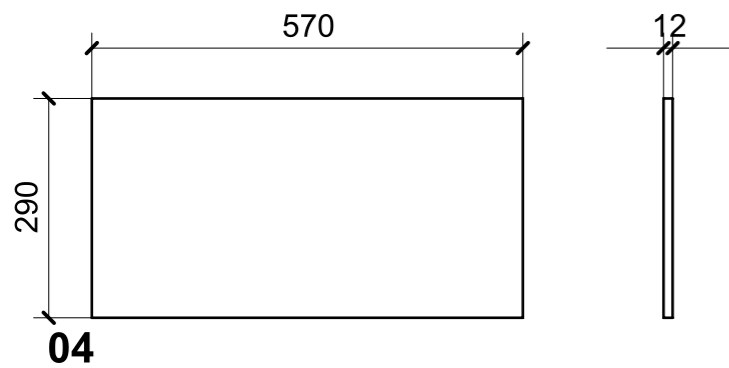
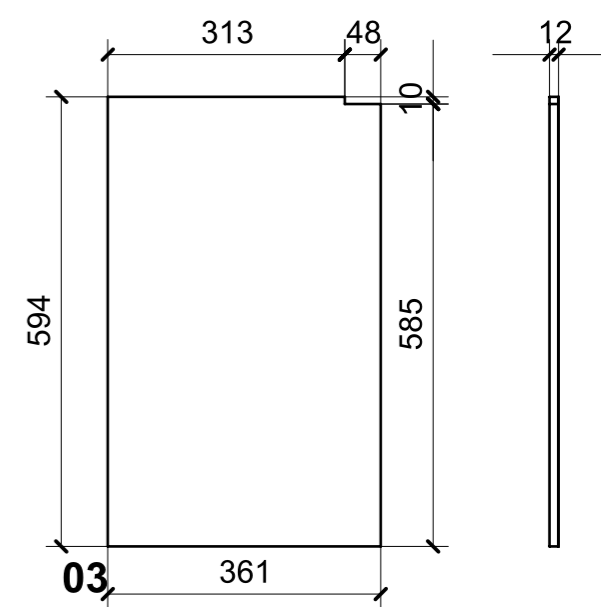
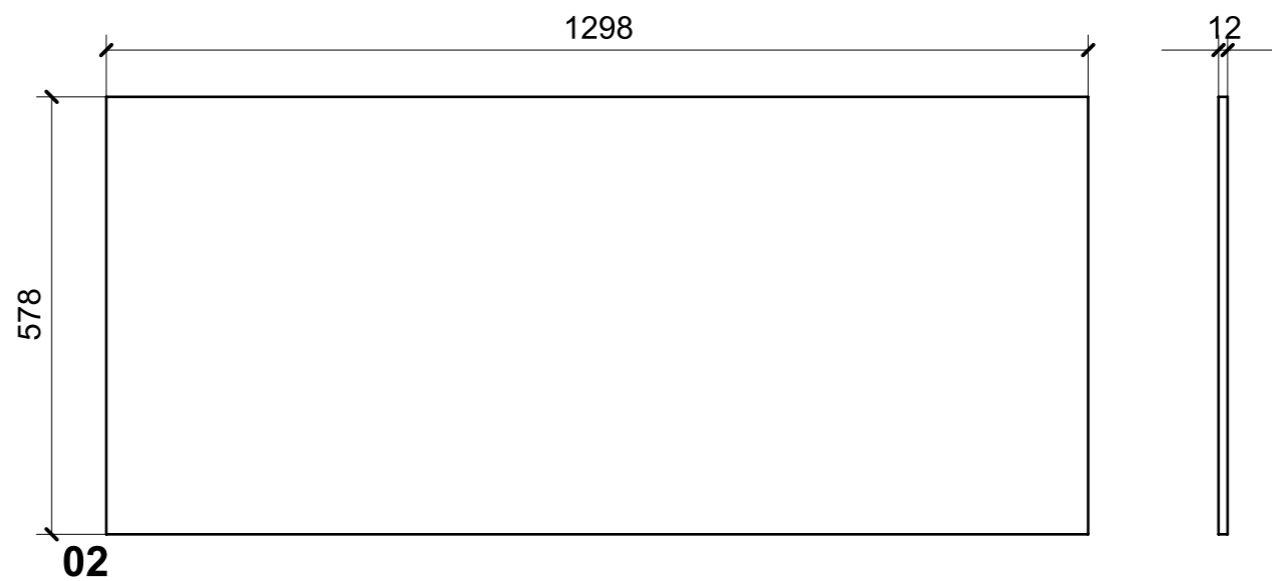
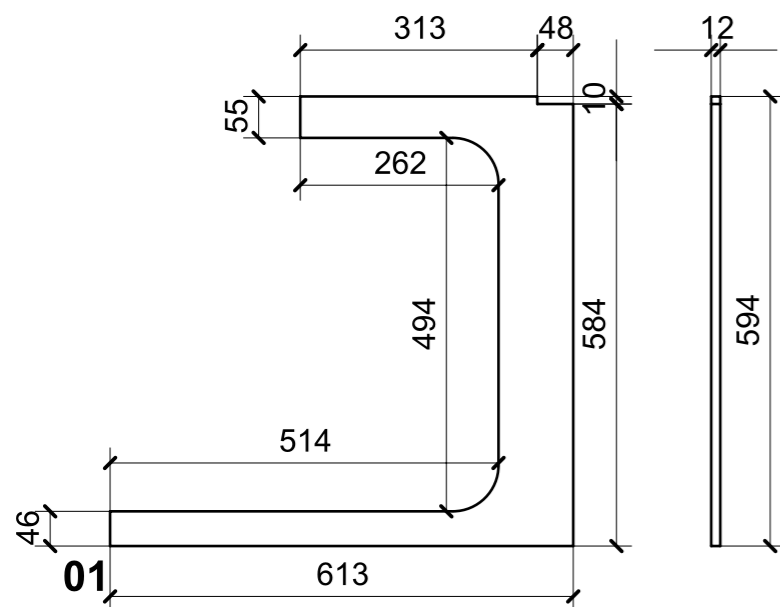


03

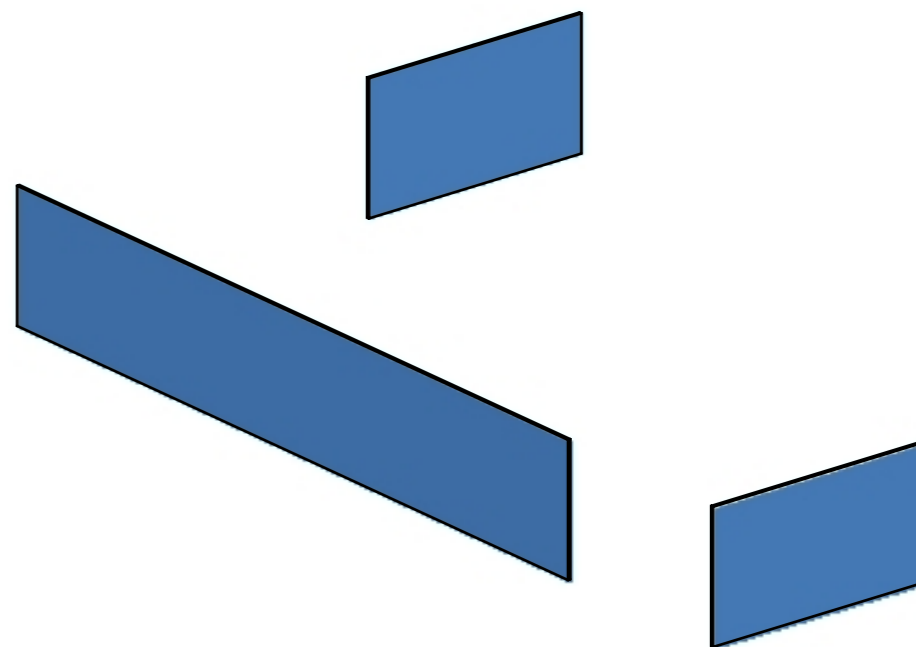
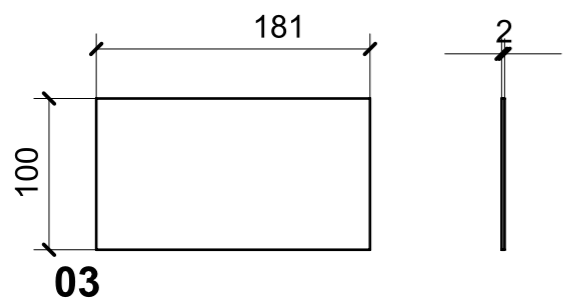
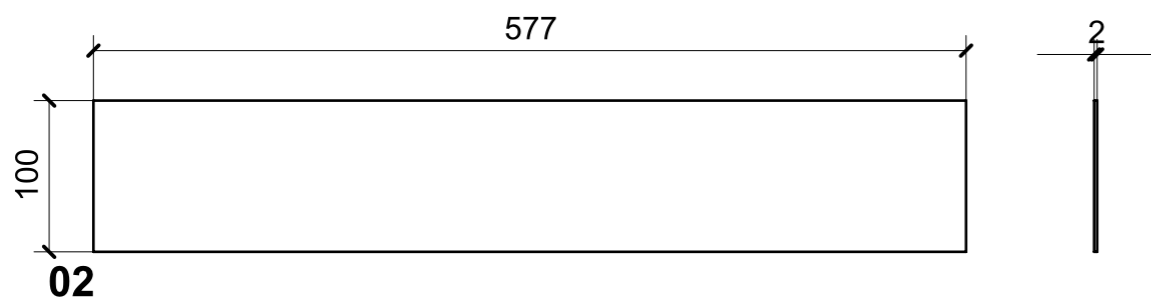
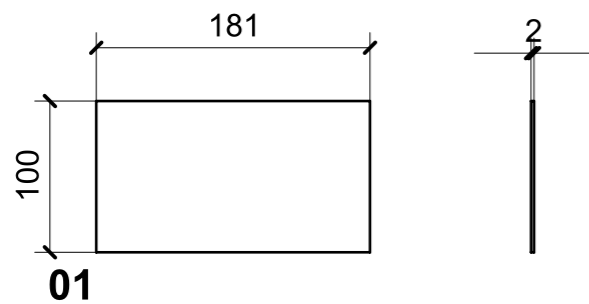
LOCALE	CODICE	DESCRIZIONE COMPONENTE	FINITURA	GR.
CUCINA	MD320_X01_KF01	BASE CUCINA PRUA	BETACRIL	2



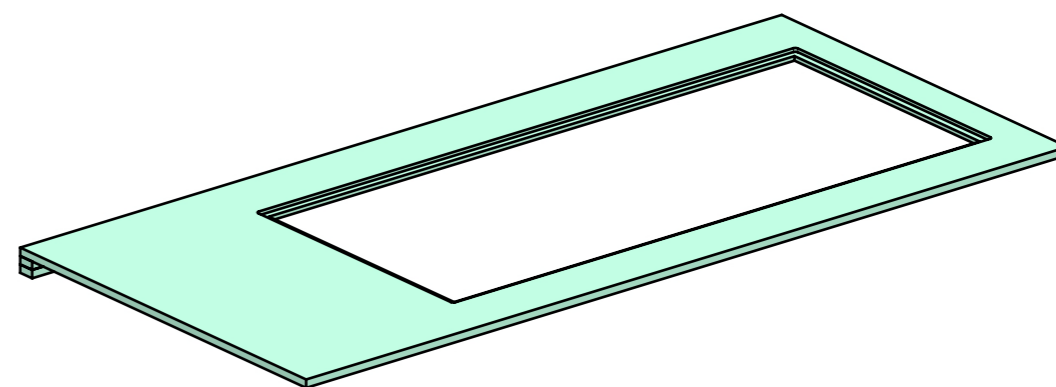
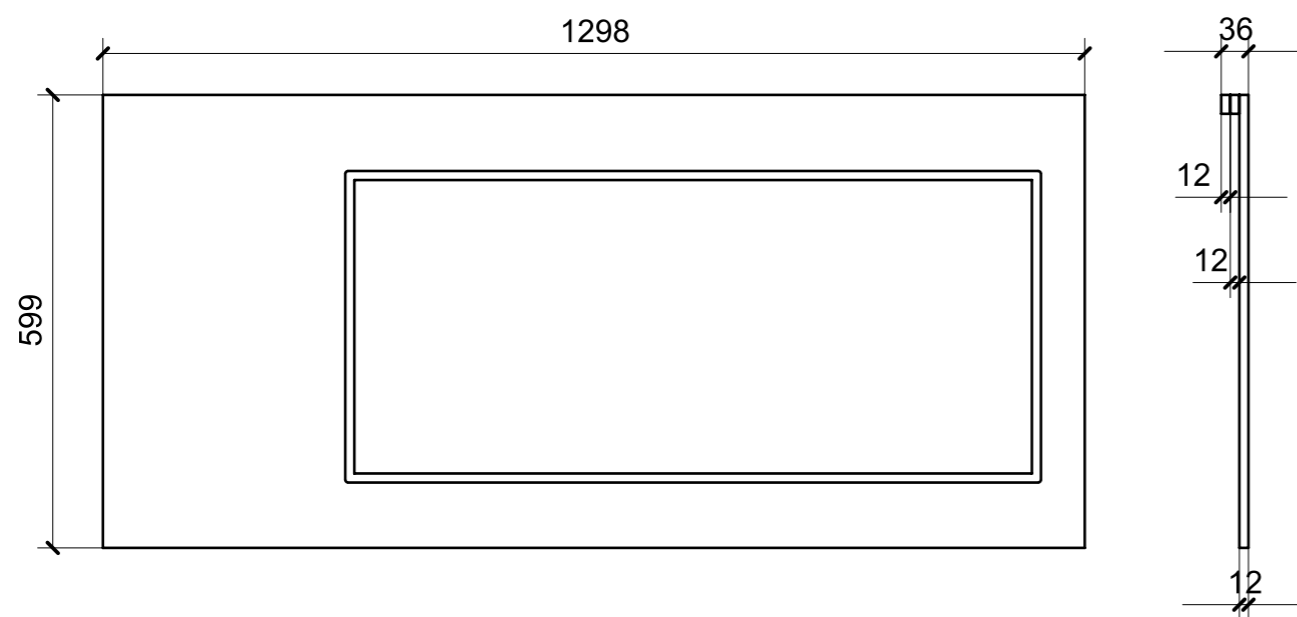
LOCALE	CODICE	DESCRIZIONE COMPONENTE	FINITURA	GR.
CUCINA	MD320_X01_KI01	RIV. MARMO PRUA	BETACRIL	2



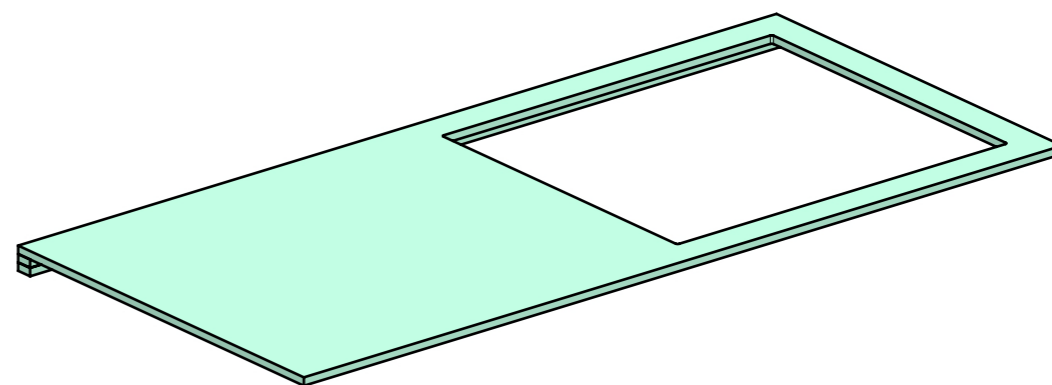
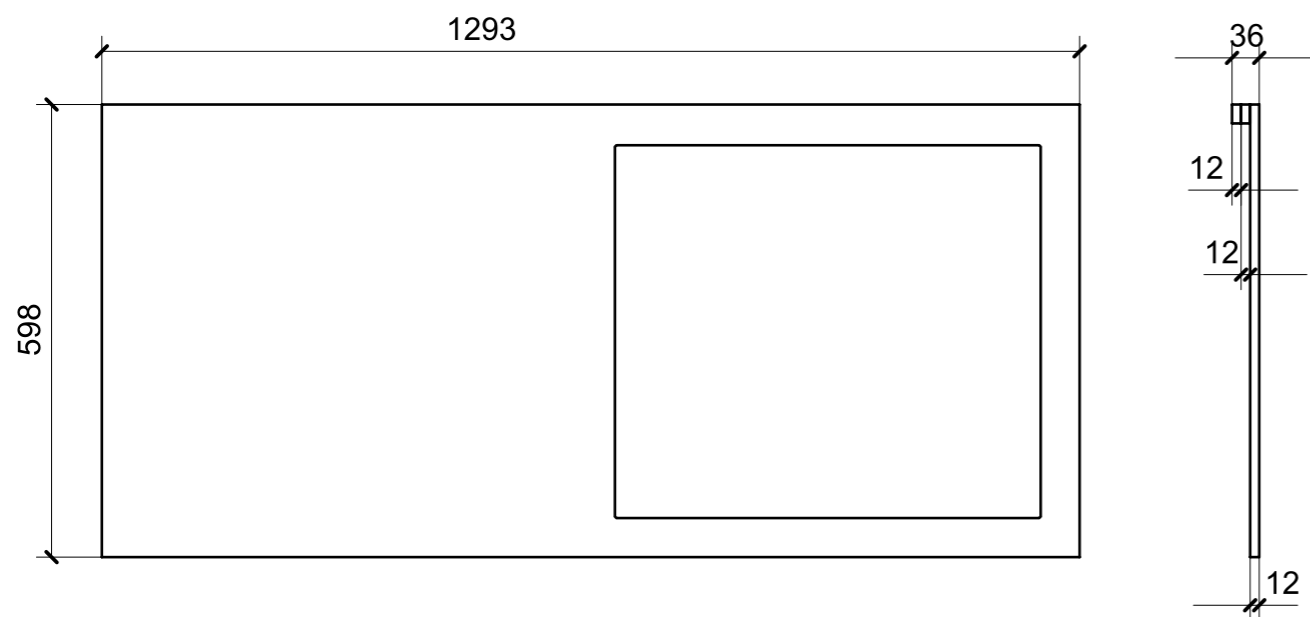
LOCALE	CODICE	DESCRIZIONE COMPONENTE	FINITURA	GR.
CUCINA	MD320_X01_KO01	CASSA FRIGO AGGIUNTIVO	LAMINATO NERO OPACO	2



LOCALE	CODICE	DESCRIZIONE COMPONENTE	FINITURA	GR.
CUCINA	MD320_X01_KQ01	TOP BASE CUCINA PRUA 90_Var 2	BETACRIL	PTP



LOCALE	CODICE	DESCRIZIONE COMPONENTE	FINITURA	GR.
CUCINA	MD320_X01_KKQ01	TOP BASE CUCINA PRUA 60_Var 1	BETACRIL	PTP



LOCALE	CODICE	DESCRIZIONE COMPONENTE	FINITURA	GR.
CUCINA	MD320_X01_KR01	TOP BASE CUCINA POPPA	BETACRIL	PTP

