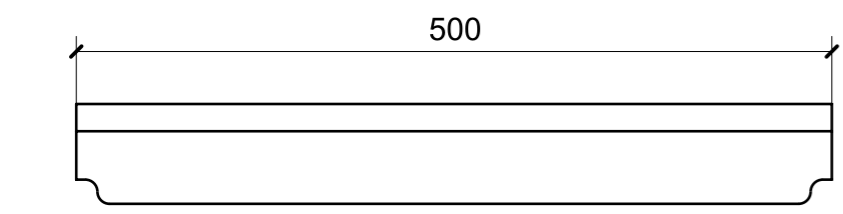
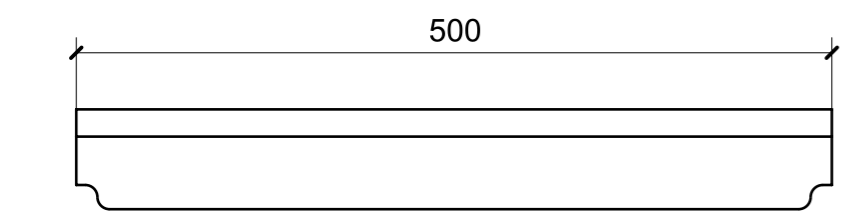
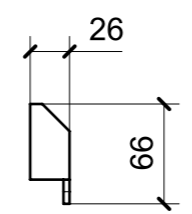


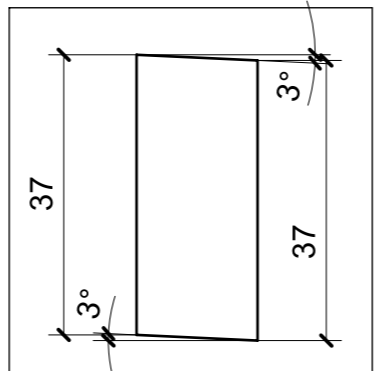
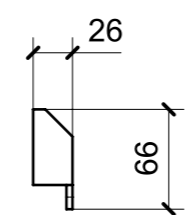
LOCALE	CODICE	DESCRIZIONE COMPONENTE	FINITURA	GR.
CABINA ARMATORE	MD320_L01_AF01	MOBILE SOSPESO ZONA TV	LACCATO BRONZO	2



01



02



DETAIL U
SCALE 1:1

06

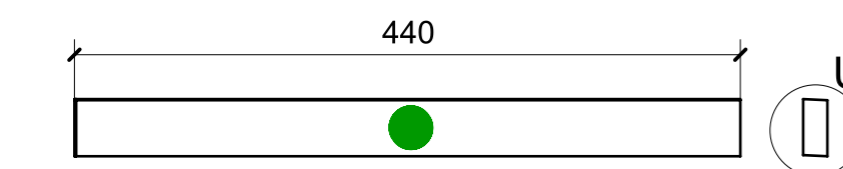
05

03

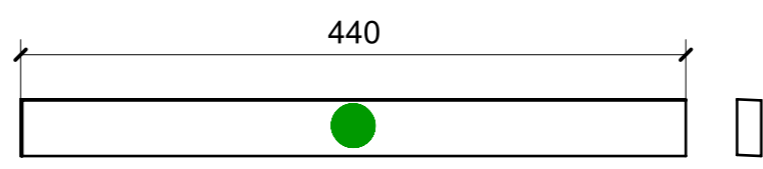
04

01

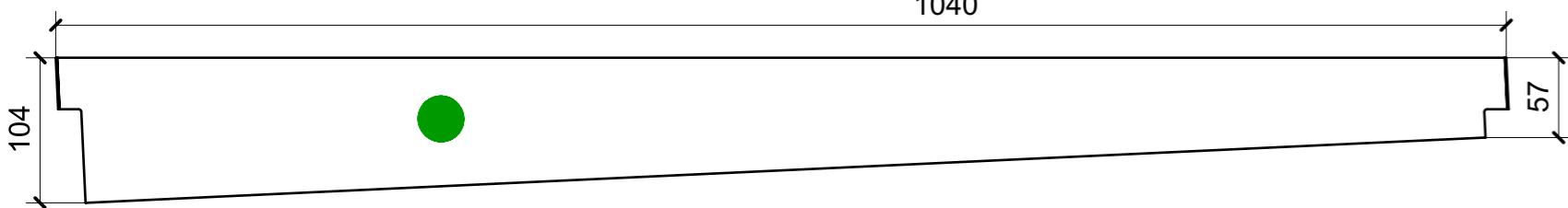
02



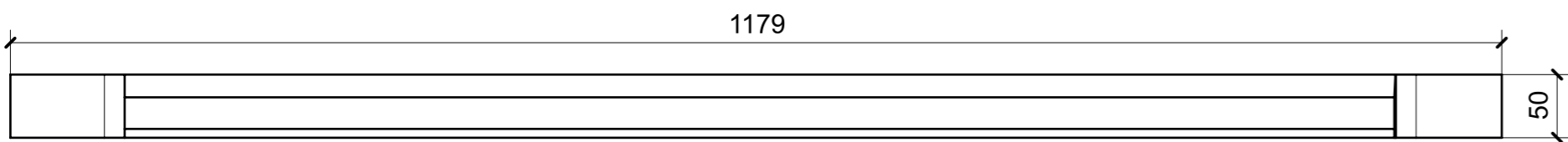
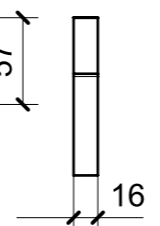
05



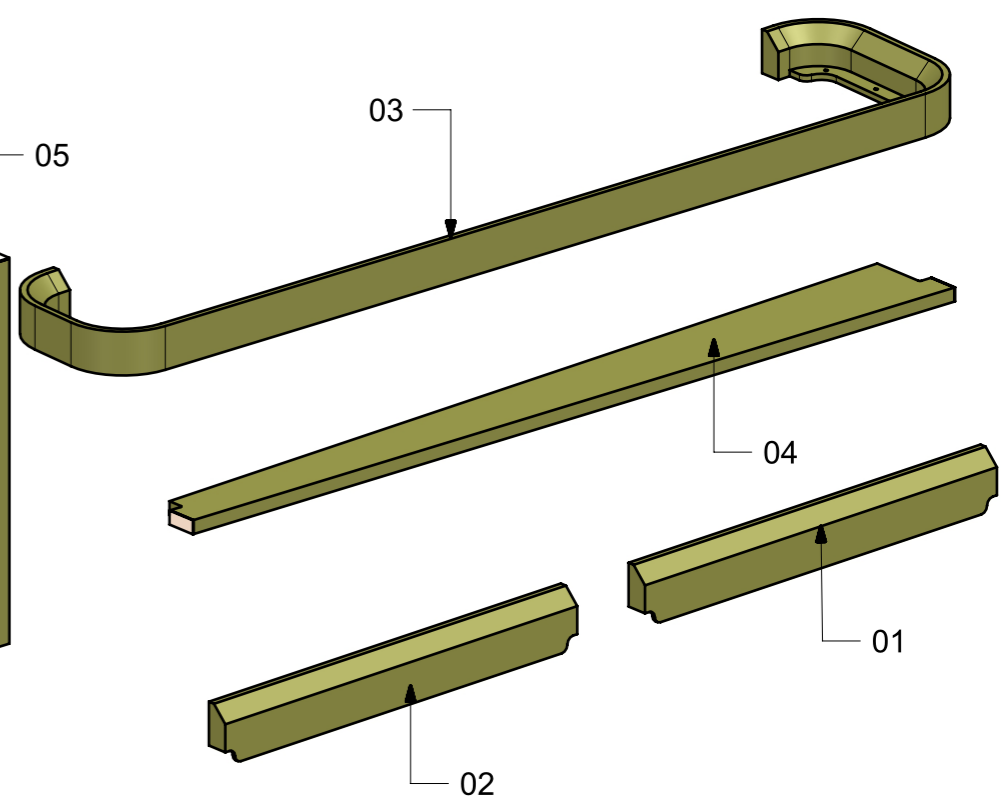
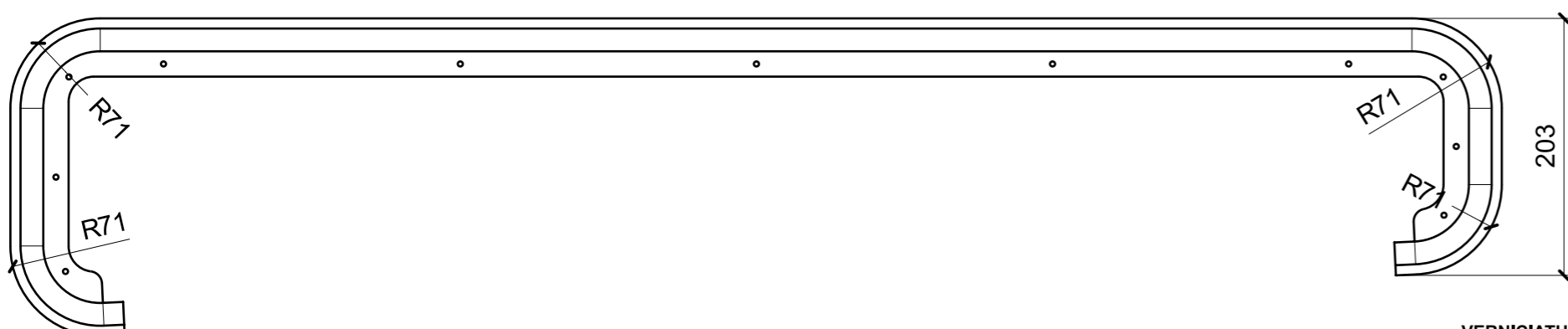
06



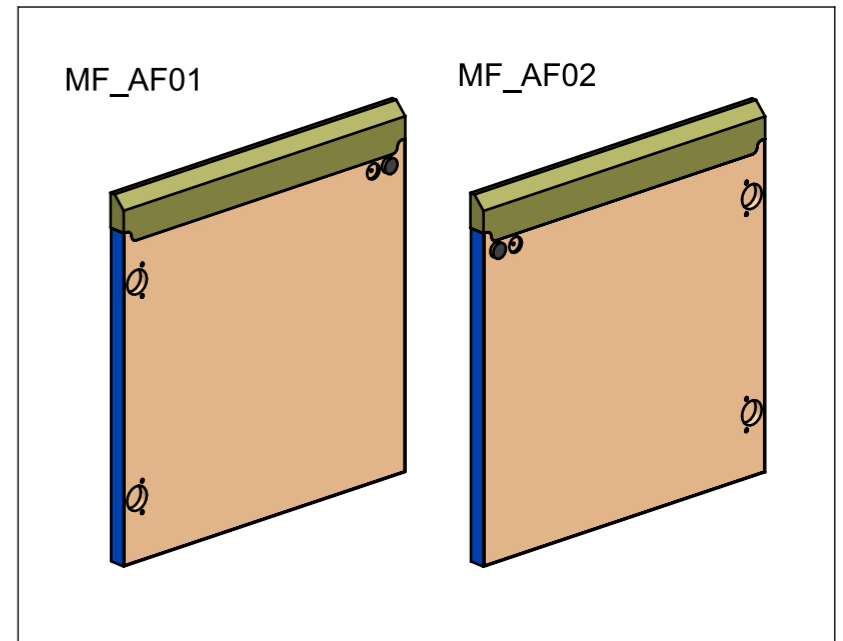
04



03



ELEMENTI DA MONTARE
in MF_AF01 \ AF02
e spedire con unico imballo



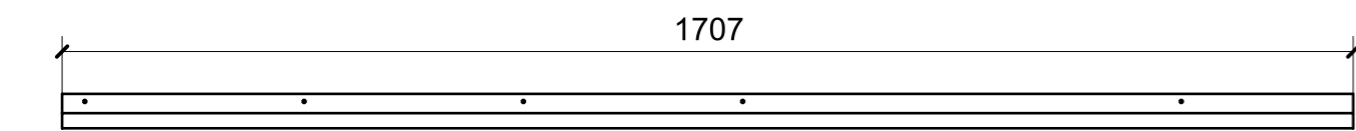
VERNICIATURA LASTRA/LACCATI:

● = FILI RASATI

● = VERNICIARE 1 LATO + FILI RASATI O BORDATI

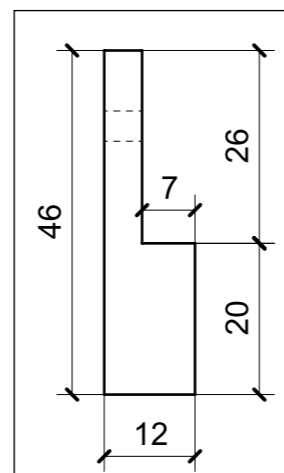
NESSUN SIMBOLO = VERNICIARE 2 LATI + FILI RASATI O BORDATI

LOCALE	CODICE	DESCRIZIONE COMPONENTE	FINITURA	GR.
CABINA ARMATORE	MD320_L01_AG01	TESTATA LETTO	LACCATO BRONZO	2

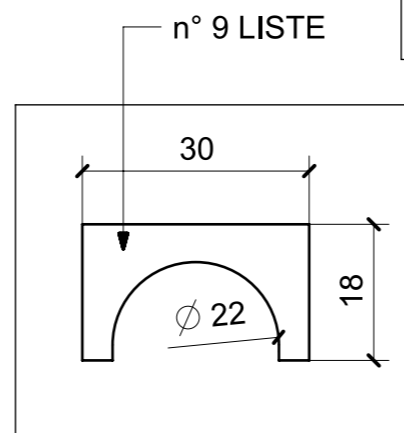
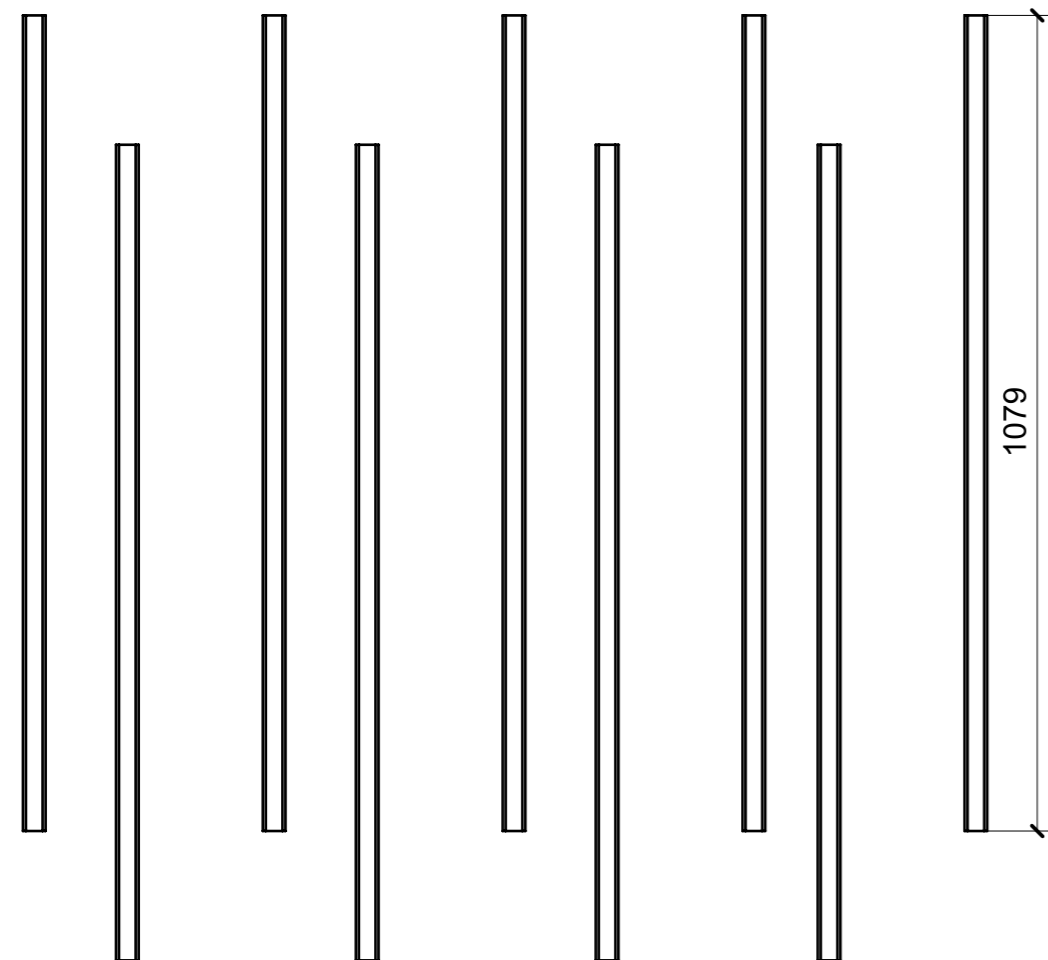


AA

DETAIL AA
SCALE 1:1



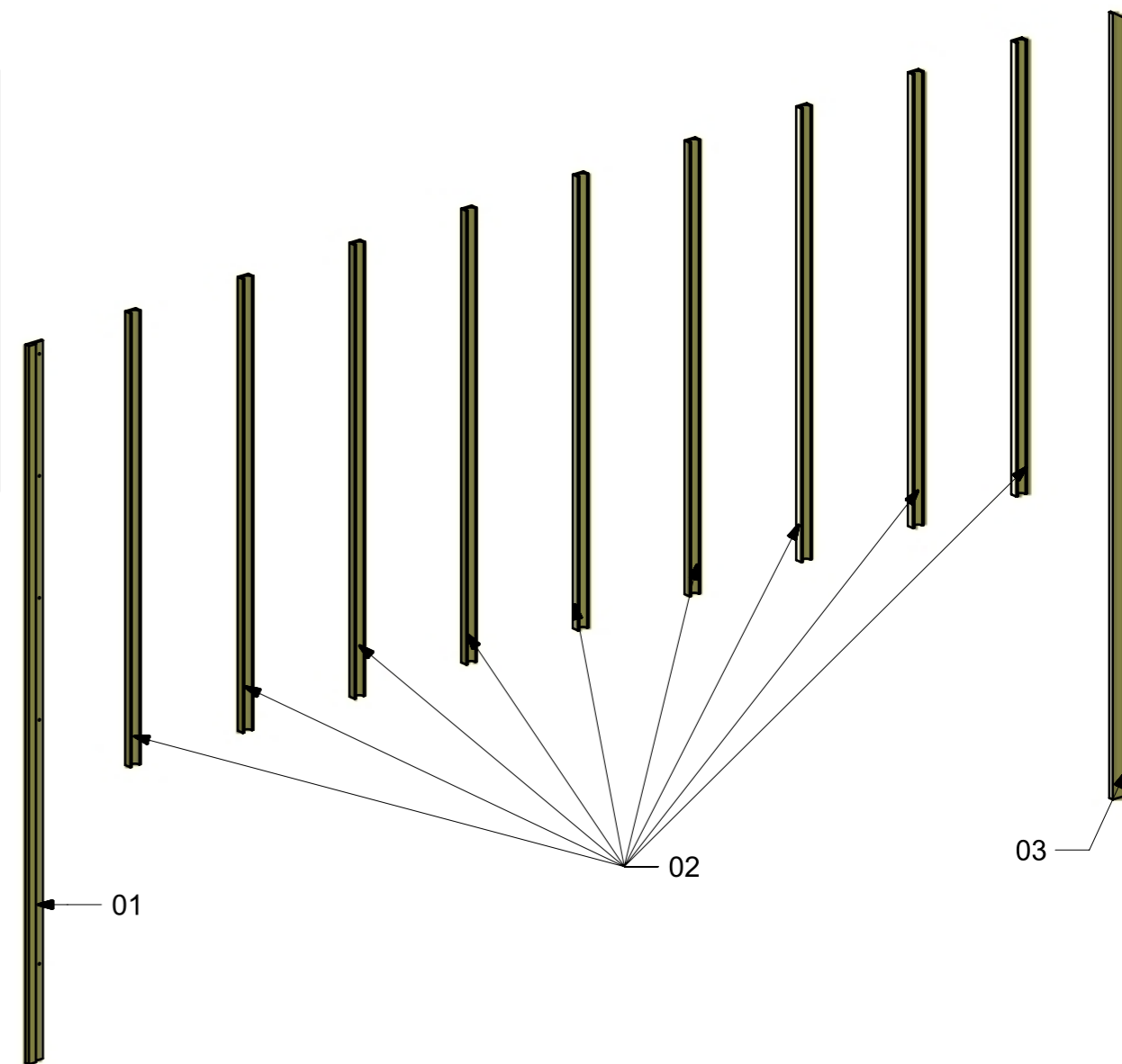
01



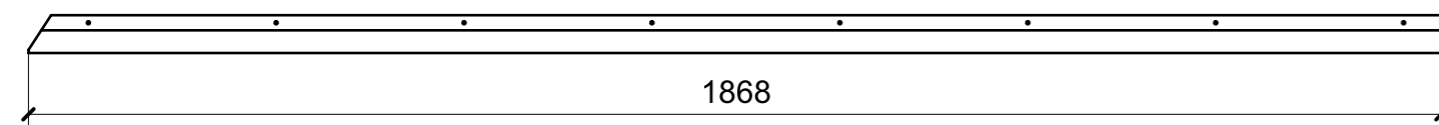
DETAIL AB
SCALE 1:1

02

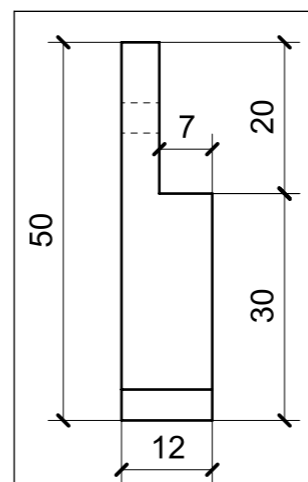
AB



03



Z



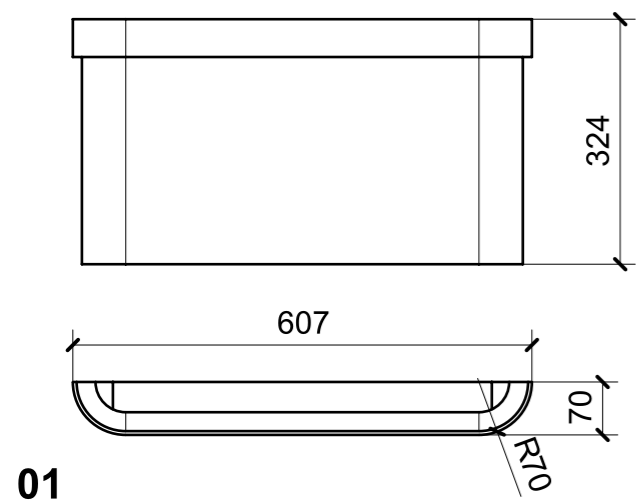
DETAIL Z
SCALE 1:1

VERNICIATURA LASTRA/LACCATI:

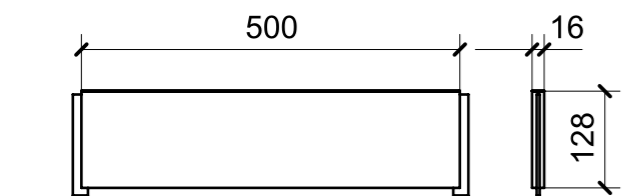
● VERNICIARE 1 LATO + FILI RASATI O BORDATI

NESSUN SIMBOLO = VERNICIARE 2 LATI + FILI RASATI O BORDATI

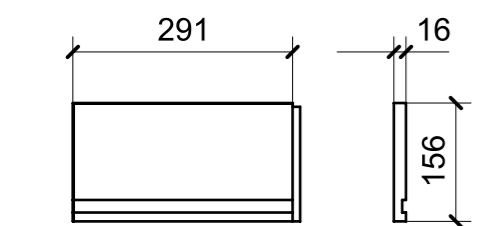
LOCALE	CODICE	DESCRIZIONE COMPONENTE	FINITURA	GR.
CABINA ARMATORE	MD320_L01_AH01	COMODINO SX	LACCATO BRONZO	2



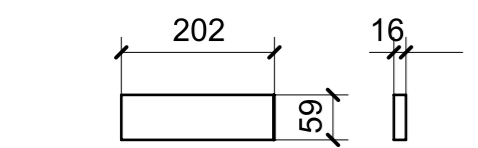
01



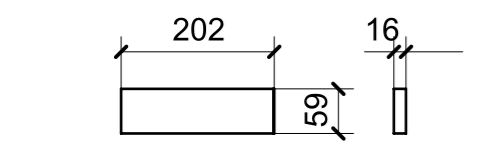
03



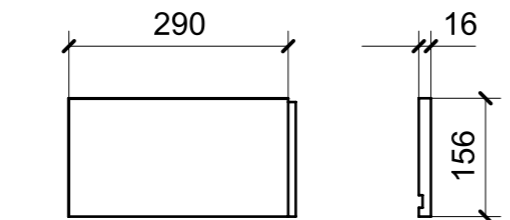
04



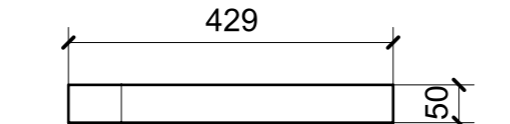
05



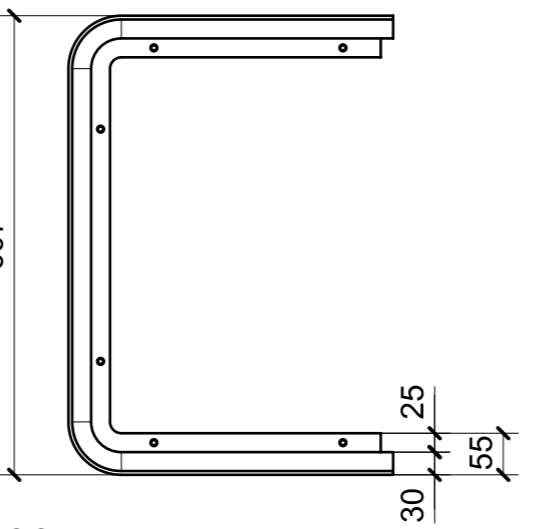
08



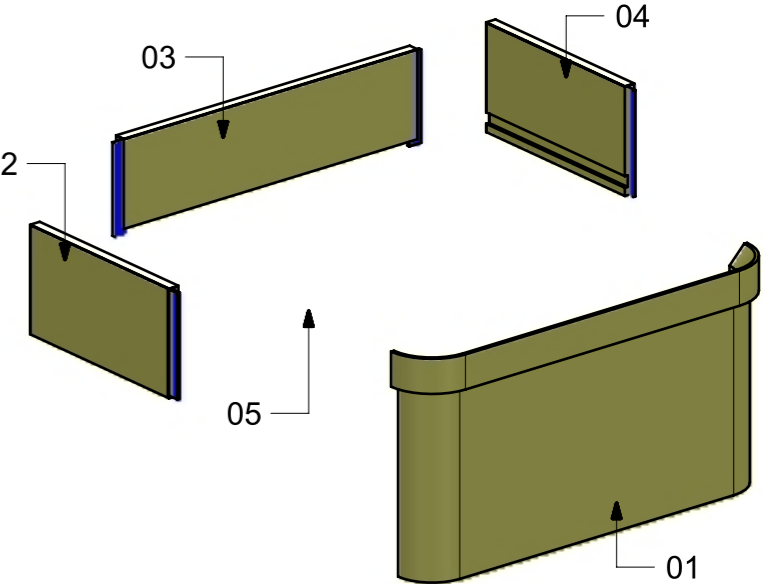
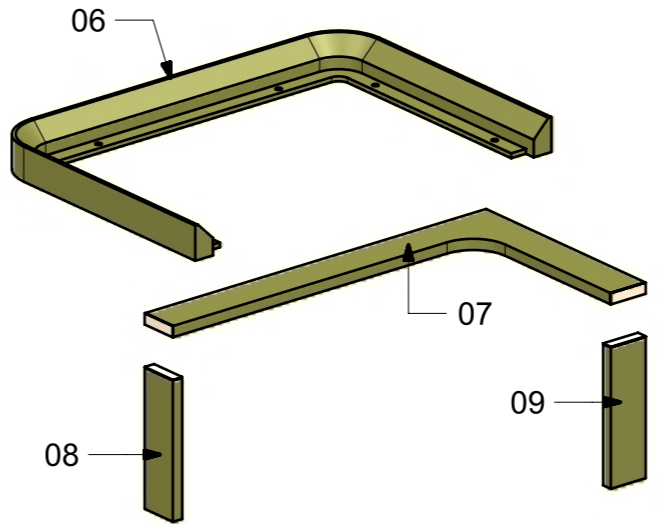
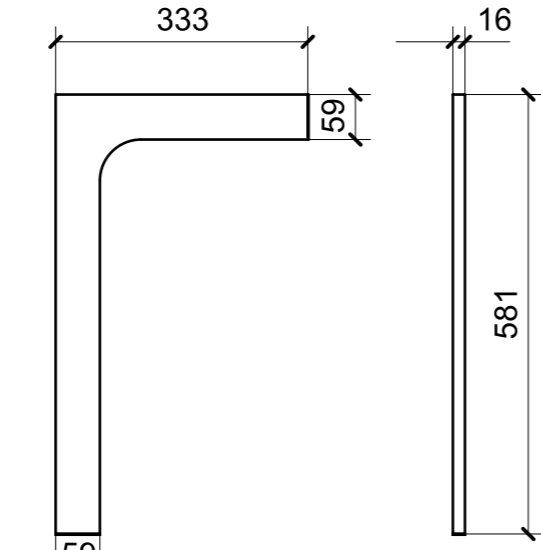
02



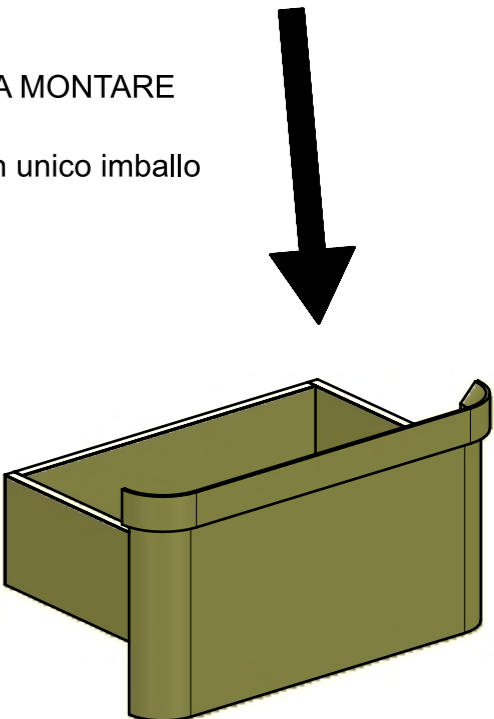
06



07



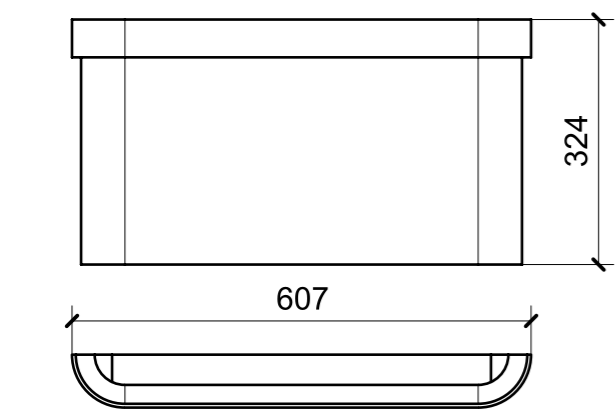
ELEMENTI DA MONTARE
in MG_AH01
e spedire con unico imballo



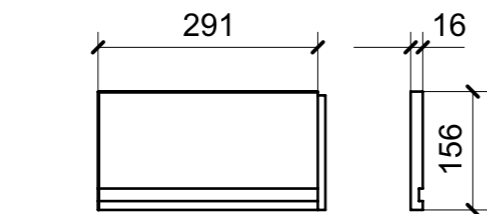
FERRAMENTA	QTY
PLACCHETTA COUNTER STEEL_TECHNOPARTNER_MC-JM49	1
GUIDA DYNAPRO FRONT LOCKING DEVICE R_FBC_F134108955 4D	1
GUIDA DYNAPRO ADJUSTMENT ADAPTER R_FBC_F134141746 4D	1
GUIDA DYNAPRO FRONT LOCKING DEVICE L_FBC_F134108955 4D	1
GUIDA DYNAPRO ADJUSTMENT ADAPTER L_FBC_F134141746 4D	1

VERNICIATURA LASTRA/LACCATI:
● = FILI RASATI ● = VERNICIARE 1 LATO + FILI RASATI O BORDATI NESSUN SIMBOLO = VERNICIARE 2 LATI + FILI RASATI O BORDATI

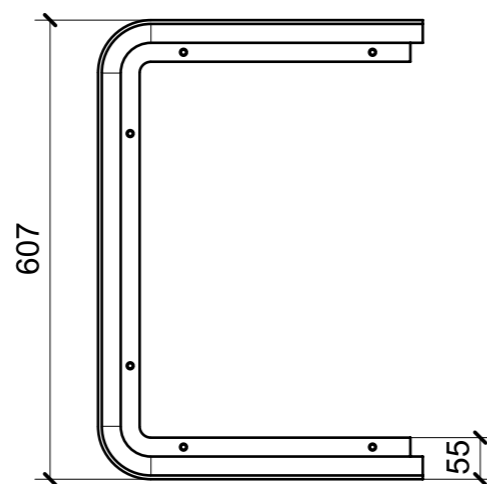
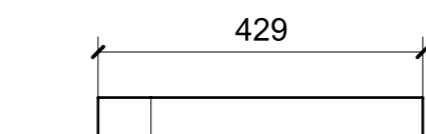
LOCALE	CODICE	DESCRIZIONE COMPONENTE	FINITURA	GR.
CABINA ARMATORE	MD320_L01_AI01	COMODINO DX	LACCATO BRONZO	2



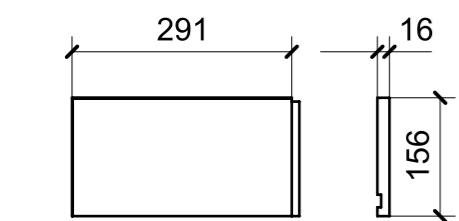
01



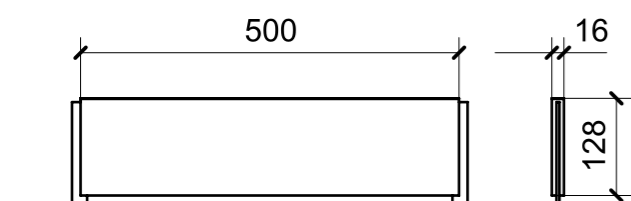
05



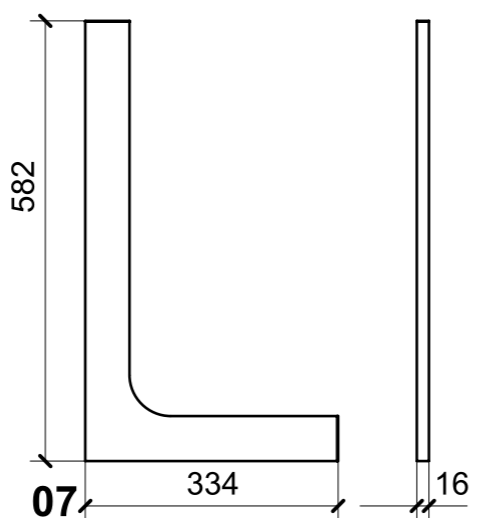
06



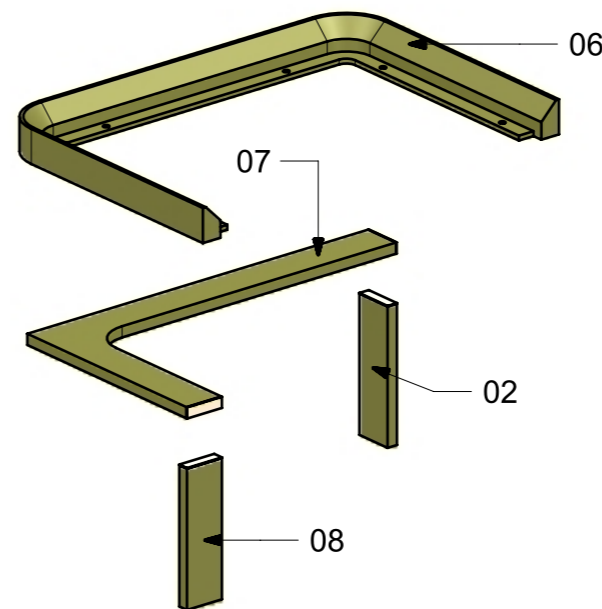
03



04

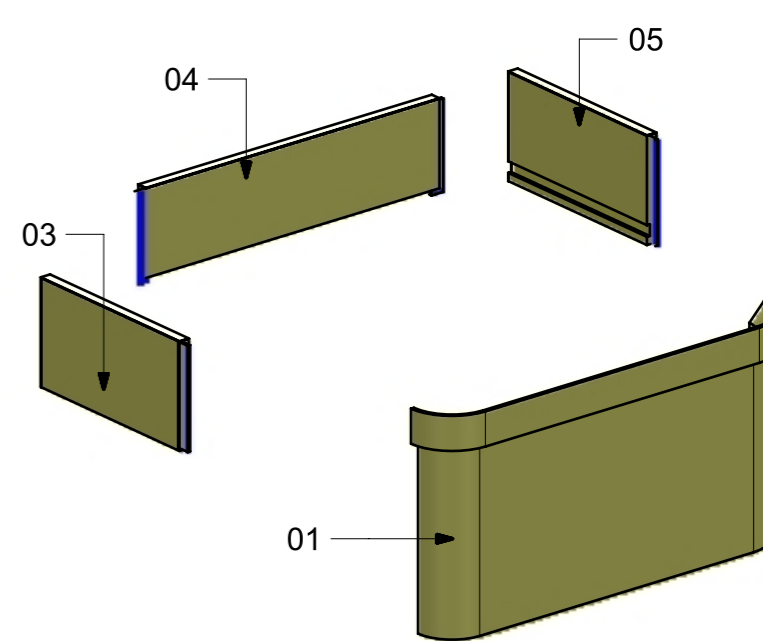
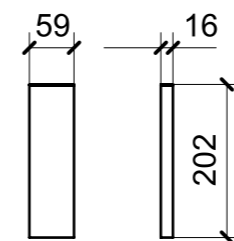
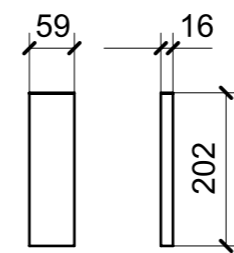


07

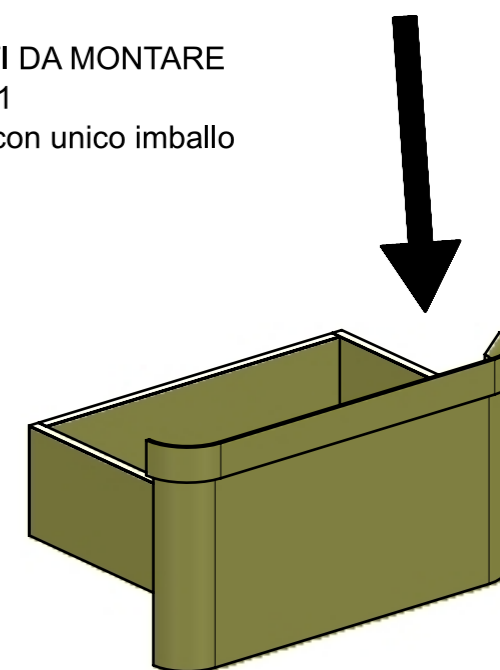


08

02



ELEMENTI DA MONTARE
in MF_AI01
e spedire con unico imballo



FERRAMENTA	QTY
GUIDA DYNAPRO ADJUSTMENT ADAPTER R_FBC_F134141746 4D	1
PLACCHETTA COUNTER STEEL_TECHNOPARTNER_MC-JM49	1
GUIDA DYNAPRO FRONT LOCKING DEVICE R_FBC_F134108955 4D	1
GUIDA DYNAPRO ADJUSTMENT ADAPTER L_FBC_F134141746 4D	1
GUIDA DYNAPRO FRONT LOCKING DEVICE L_FBC_F134108955 4D	1

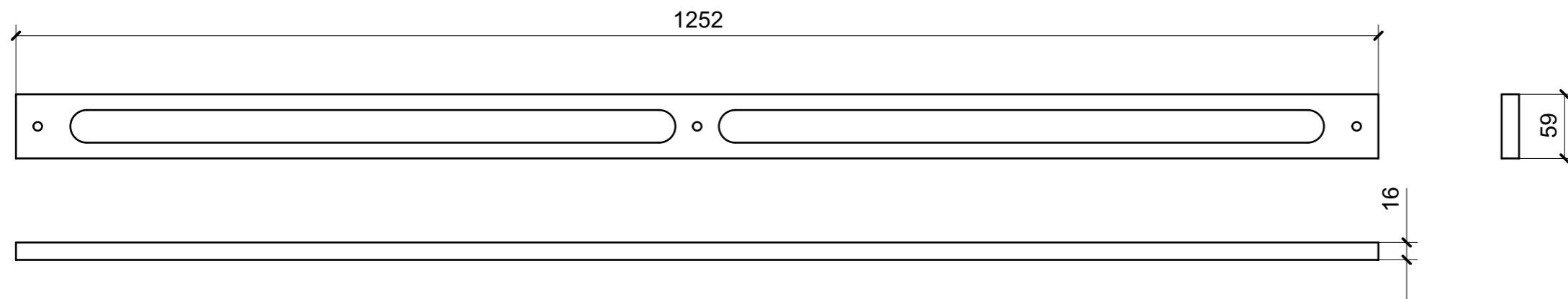
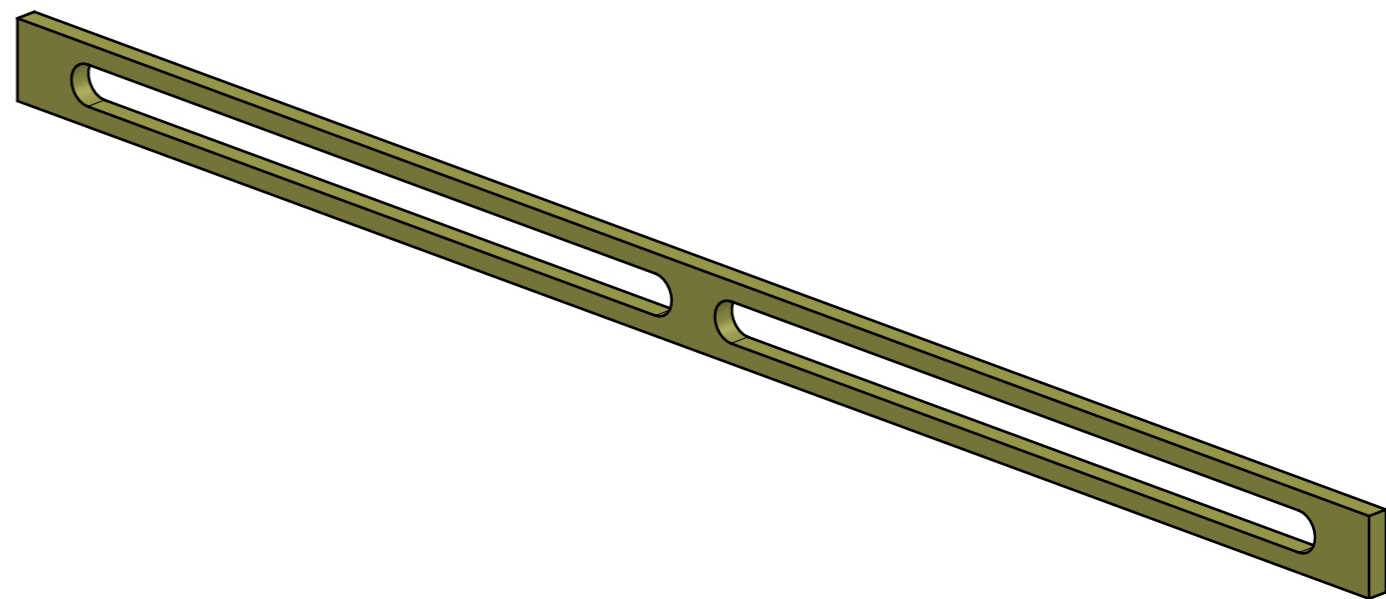
VERNICIATURA LASTRA/LACCATI:

● = FILI RASATI

● = VERNICIARE 1 LATO + FILI RASATI O BORDATI

NESSUN SIMBOLO = VERNICIARE 2 LATI + FILI RASATI O BORDATI

LOCALE	CODICE	DESCRIZIONE COMPONENTE	FINITURA	GR.
CABINA ARMATORE	MD320_L01_AK01	PLENUM MURATA DX POPPA	LACCATO BRONZO	PTP



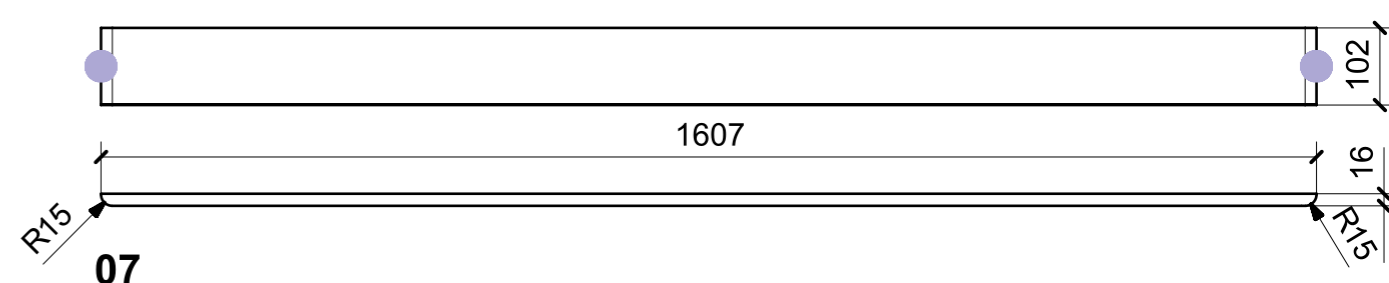
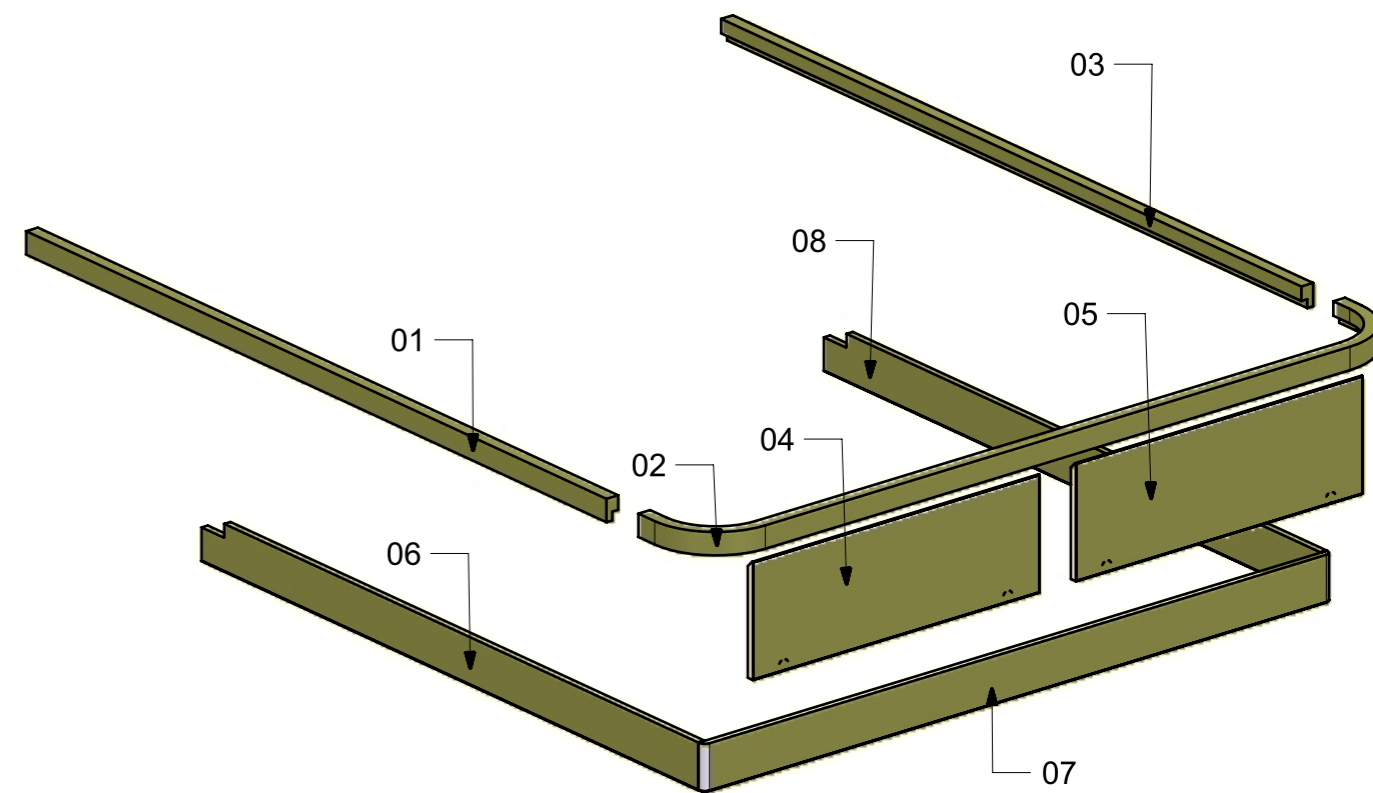
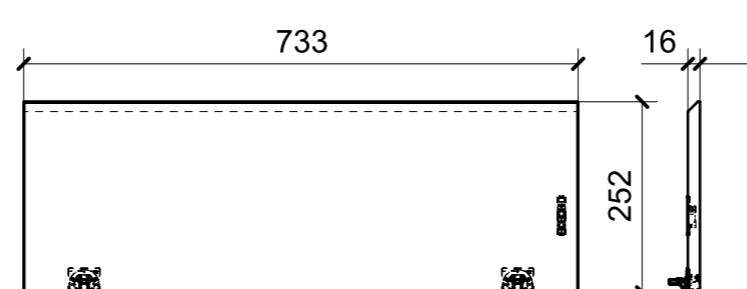
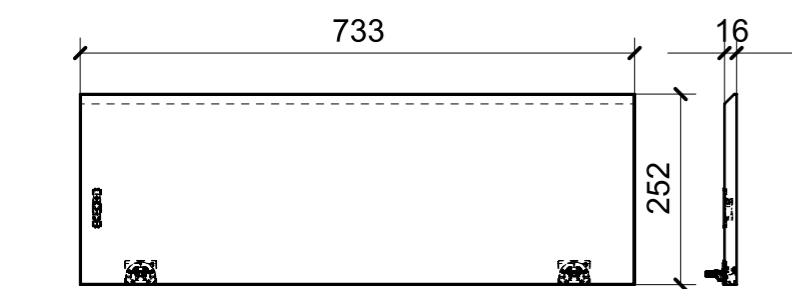
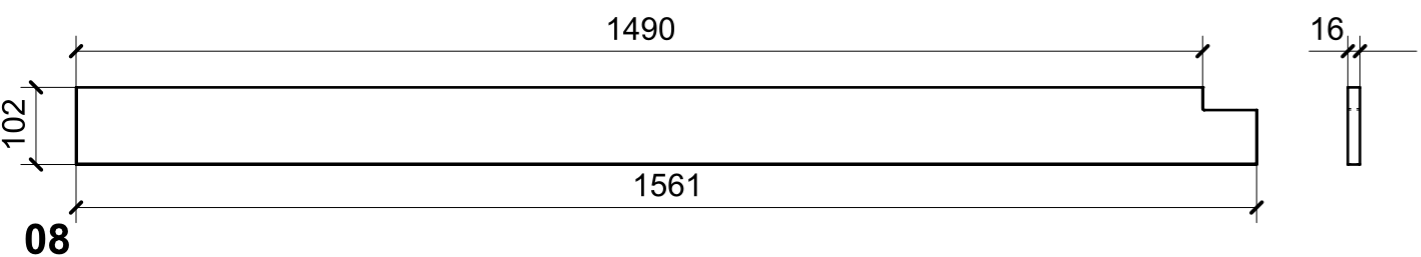
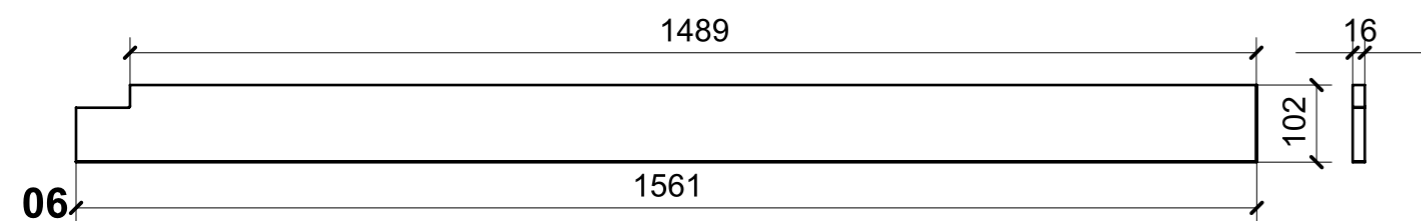
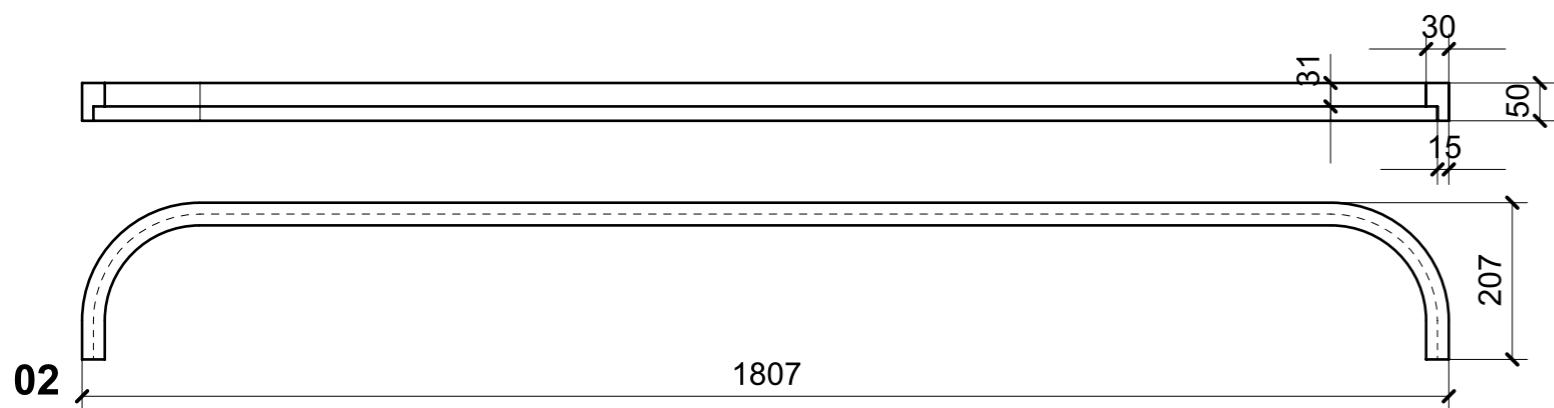
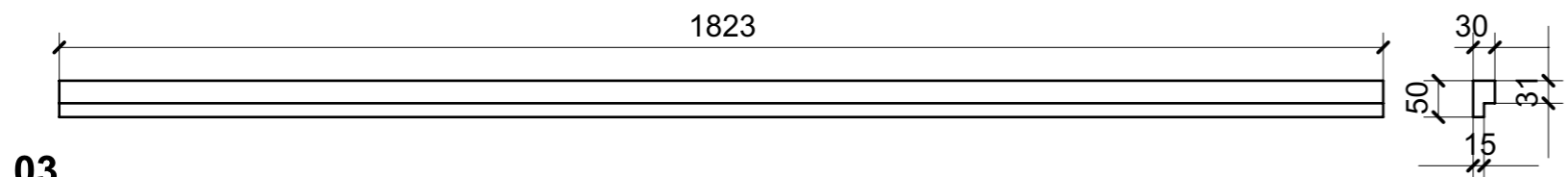
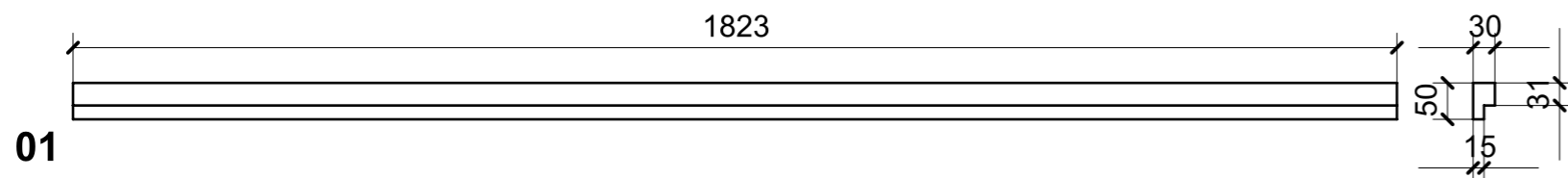
● = FILI RASATI

VERNICIATURA LASTRA/LACCATI:

● = VERNICIARE 1 LATO + FILI RASATI O BORDATI

NESSUN SIMBOLO = VERNICIARE 2 LATI + FILI RASATI O BORDATI

LOCALE	CODICE	DESCRIZIONE COMPONENTE	FINITURA	GR.
CABINA ARMATORE	MD321_L01_AL01	LETTO	LACCATO BRONZO	2



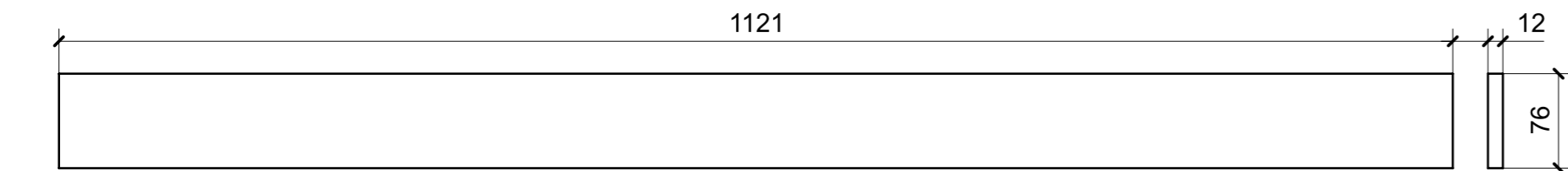
FERRAMENTA	QTY
KIARO SUPPORTO ANTA 46302010	2
KIARO COPERTURA SUPPORTO ANTA 46301220	2
40130010_CHIUSO_STP	4
COVER ANTA KIMANA SKIN H0 40130200_STP	4

VERNICIATURA LASTRA/LACCATI:
● = VERNICIARE 1 LATO + FILI RASATI O BORDATI NESSUN SIMBOLO = VERNICIARE 2 LATI + FILI RASATI O BORDATI
● = FILI RASATI

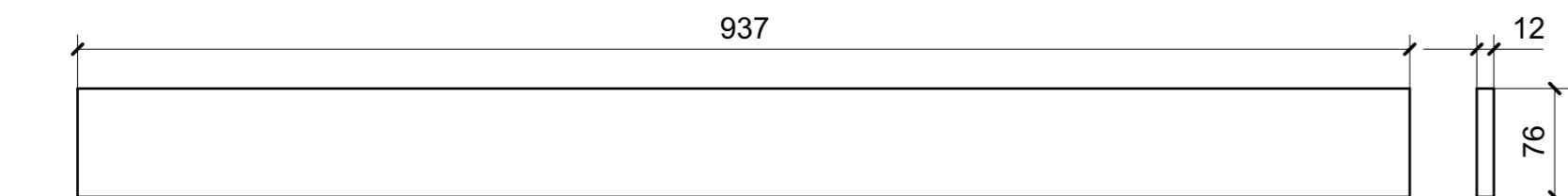
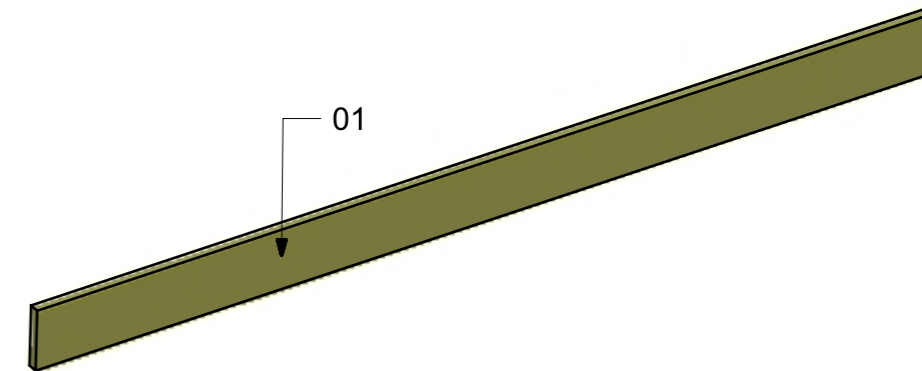
04

05

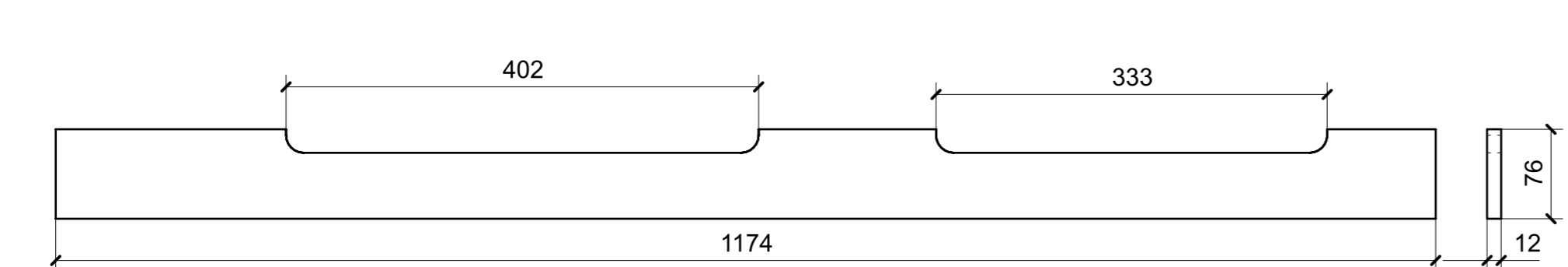
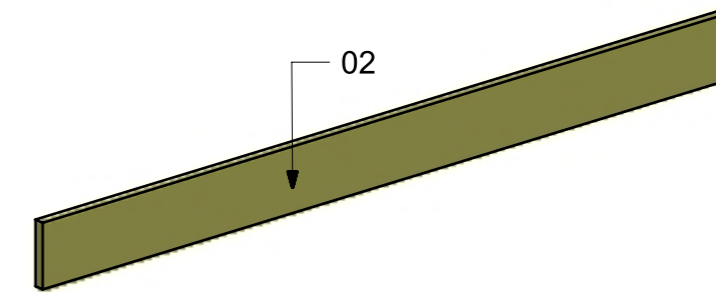
LOCALE	CODICE	DESCRIZIONE COMPONENTE	FINITURA	GR.
CABINA ARMATORE	MD320_L01_AM01	GRADINI GREZZI ARMATORE	LACCATO BRONZO	2



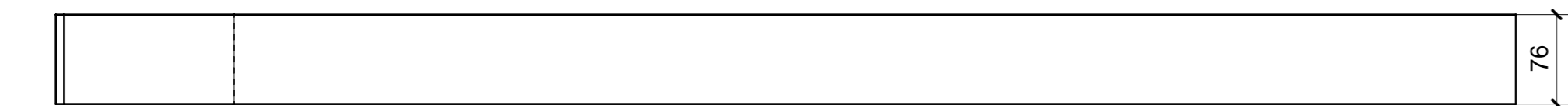
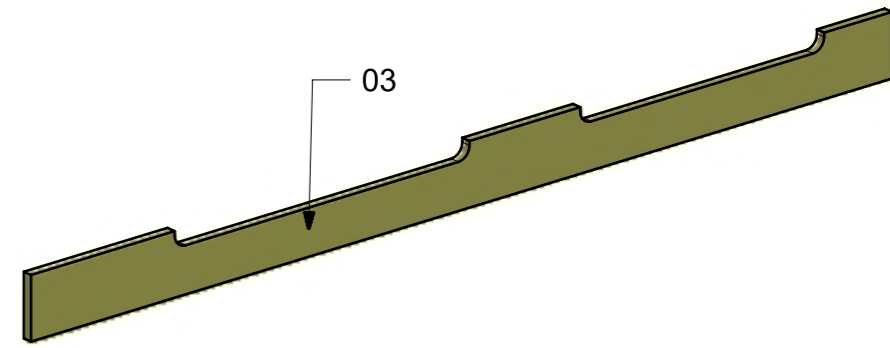
01



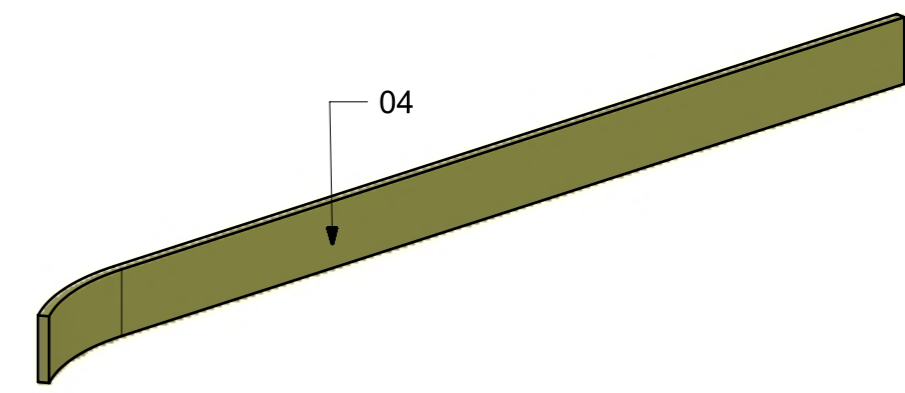
02



03



04



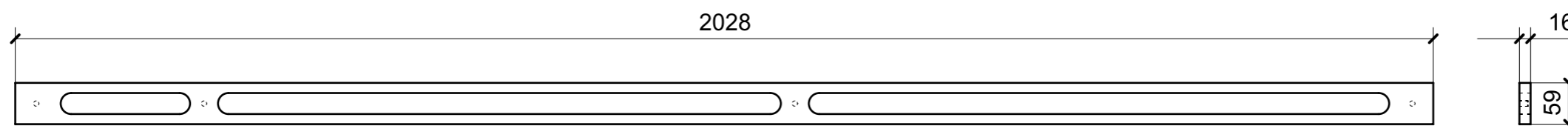
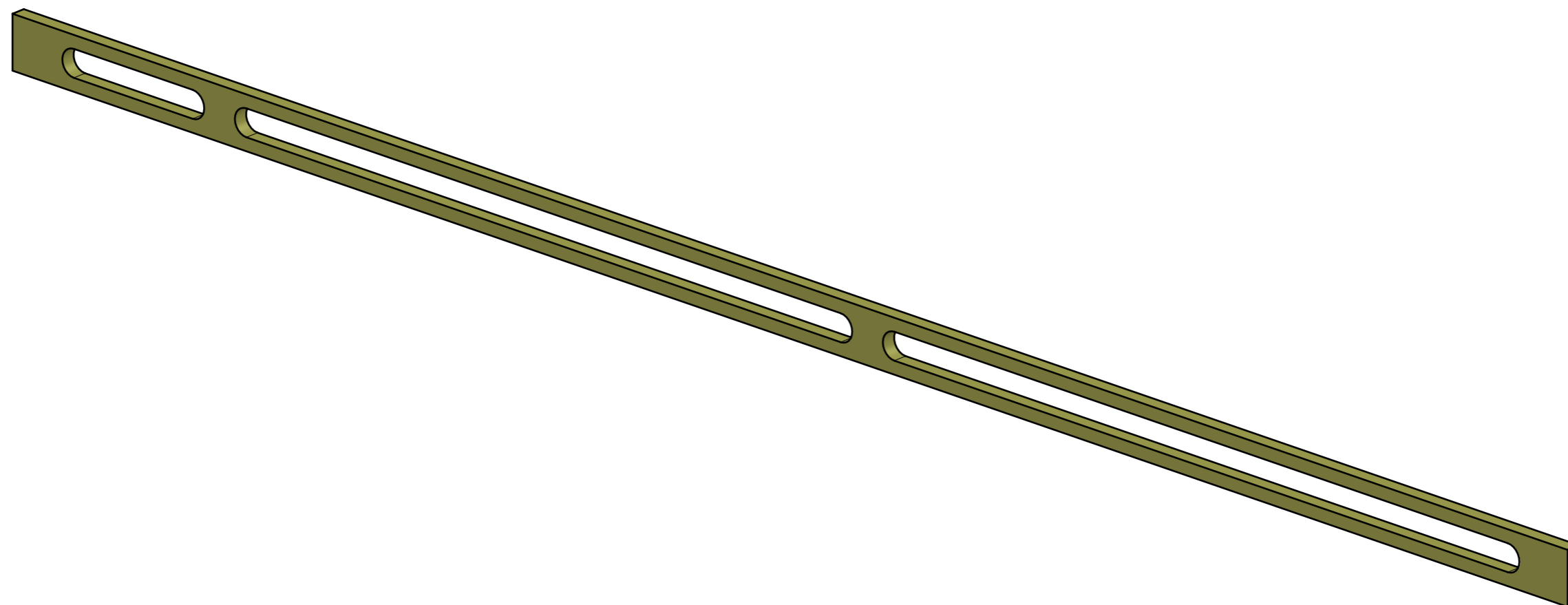
VERNICIATURA LASTRA/LACCATI:

● = FILI RASATI

● = VERNICIARE 1 LATO + FILI RASATI O BORDATI

NESSUN SIMBOLO = VERNICIARE 2 LATI + FILI RASATI O BORDATI

LOCALE	CODICE	DESCRIZIONE COMPONENTE	FINITURA	GR.
CABINA ARMATORE	MD320_L01_AN01	PLENUM MURATA SX POPPA	LACCATO BRONZO	PTP

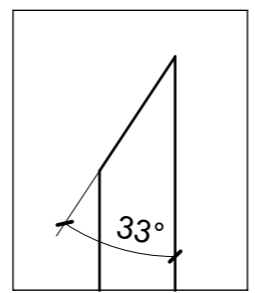
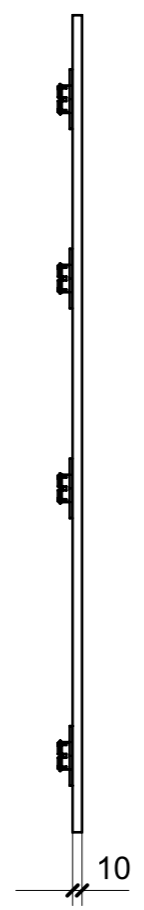
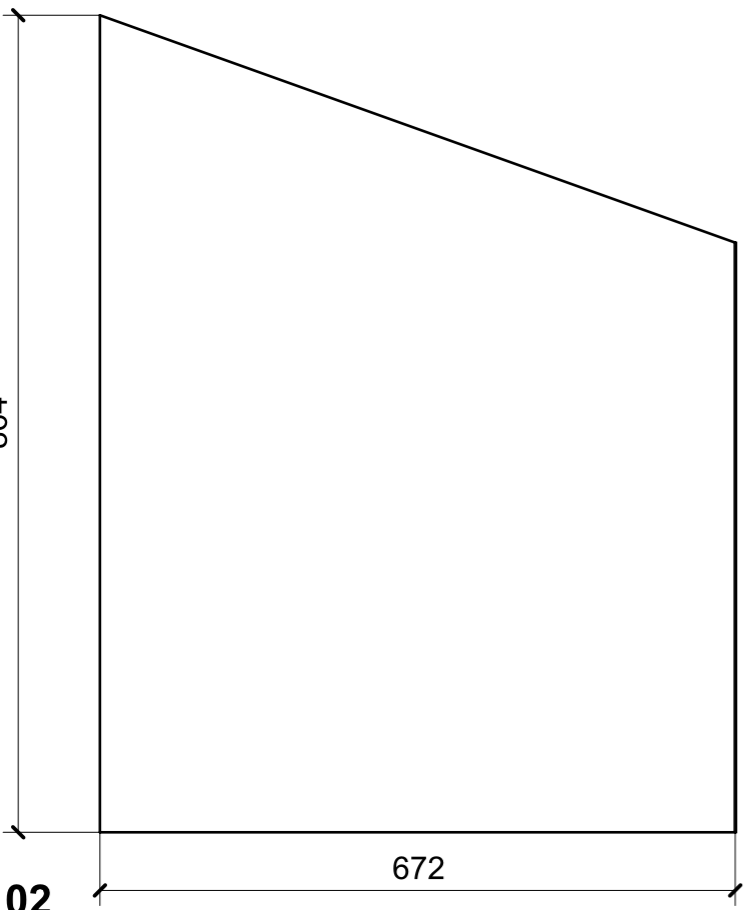
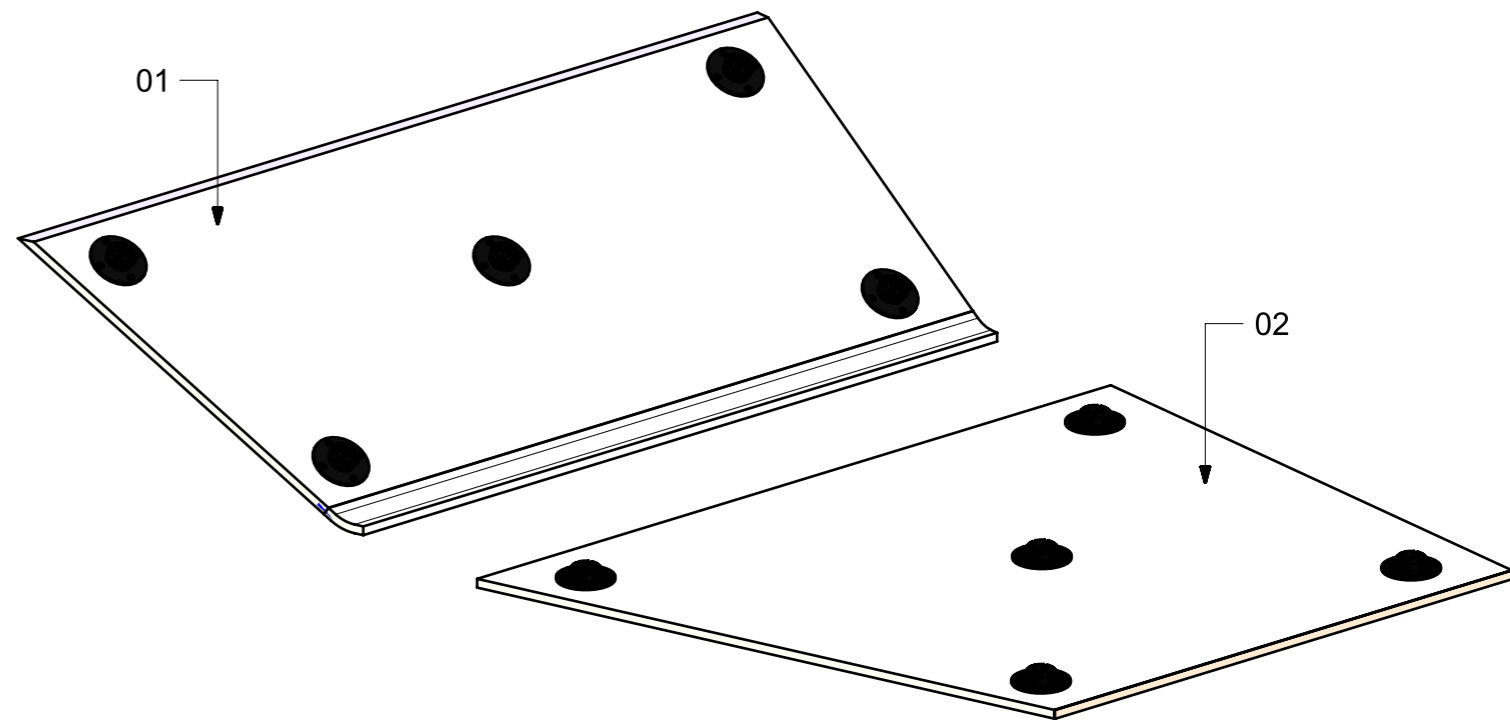
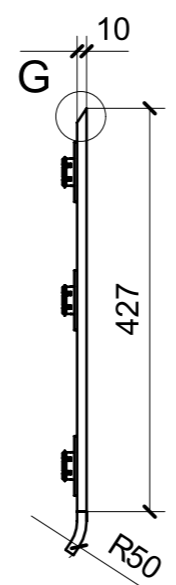
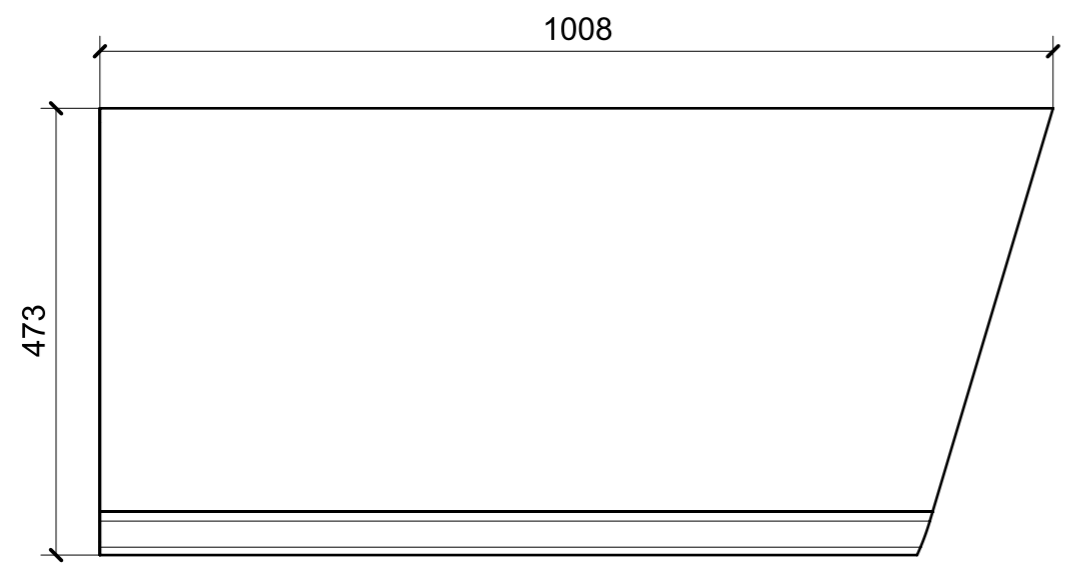


● = FILI RASATI

● = VERNICIARE 1 LATO + FILI RASATI O BORDATI

NESSUN SIMBOLO = VERNICIARE 2 LATI + FILI RASATI O BORDATI

LOCALE	CODICE	DESCRIZIONE COMPONENTE	FINITURA	GR.
CABINA ARMATORE	MD320_L02_AY01	CIELINO MURATA PRUA DX VAR 1-VAR 2	LACCATO NCS- S - 1002-Y -MANOPESCA	PTP

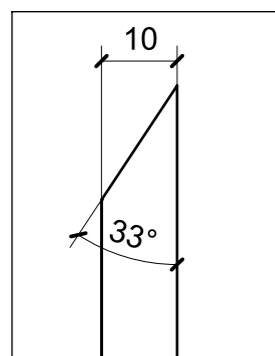
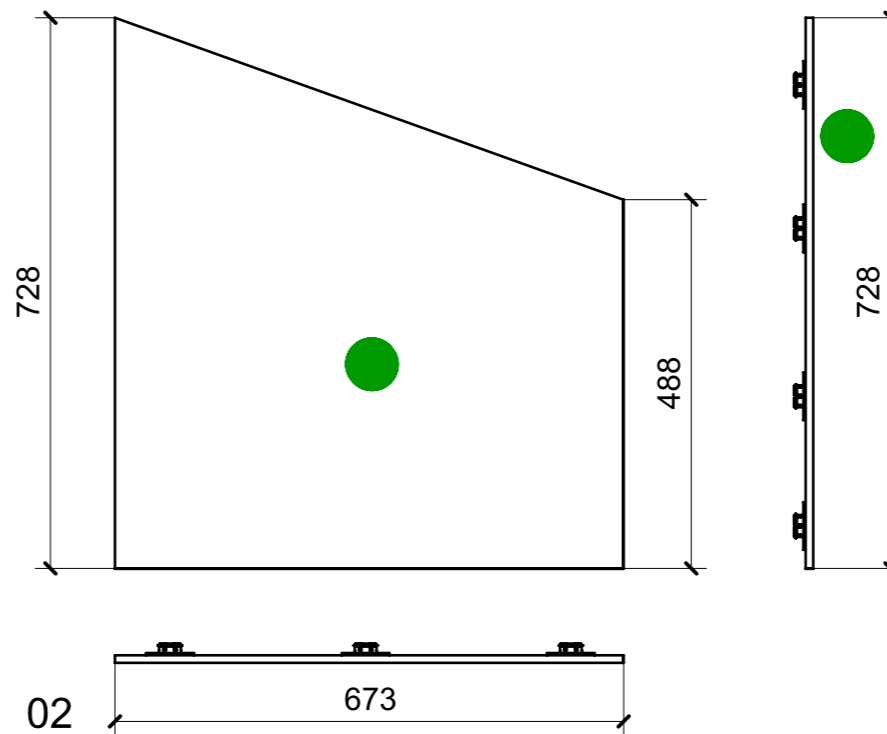
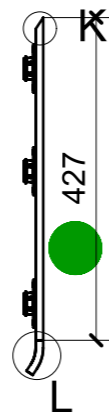
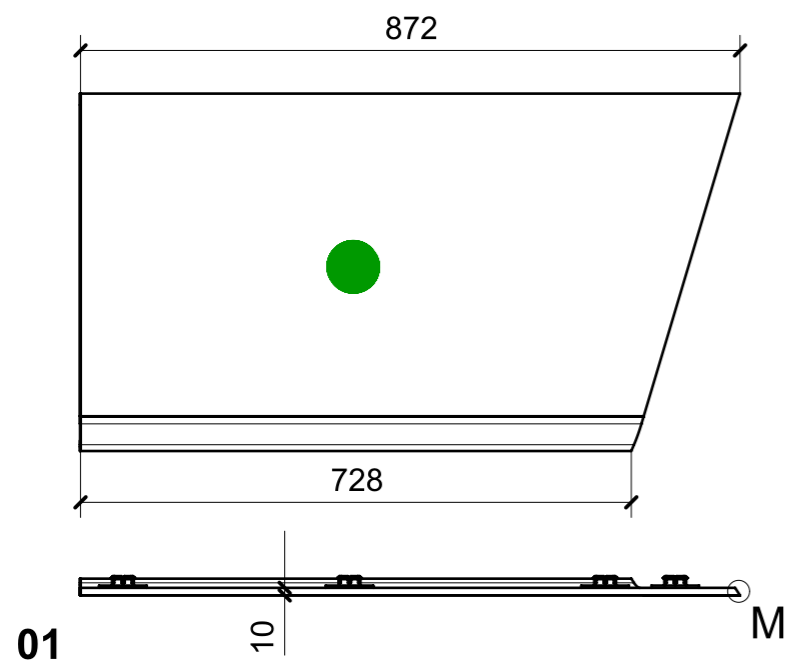


DETAIL G
SCALE 1:1

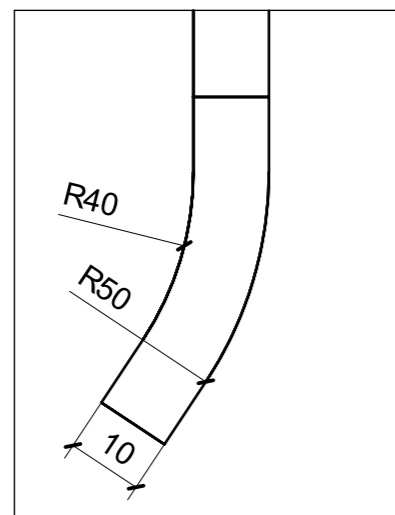
FERRAMENTA	QTY
FITLOCK M_MASCHERPA_3MM_6020202101	10

VERNICIATURA LASTRA/LACCATI:
 ● = FILI RASATI ● = VERNICIARE 1 LATO + FILI RASATI O BORDATI NESSUN SIMBOLO = VERNICIARE 2 LATI + FILI RASATI O BORDATI

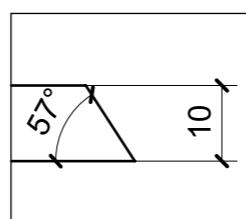
LOCALE	CODICE	DESCRIZIONE COMPONENTE	FINITURA	GR.
CABINA ARMATORE	MD320_L02_AAY01	CIELINO MURATA PRUA DX VAR 3-VAR 4	LACCATO NCS- S - 1002-Y -MANOPESCA	PTP



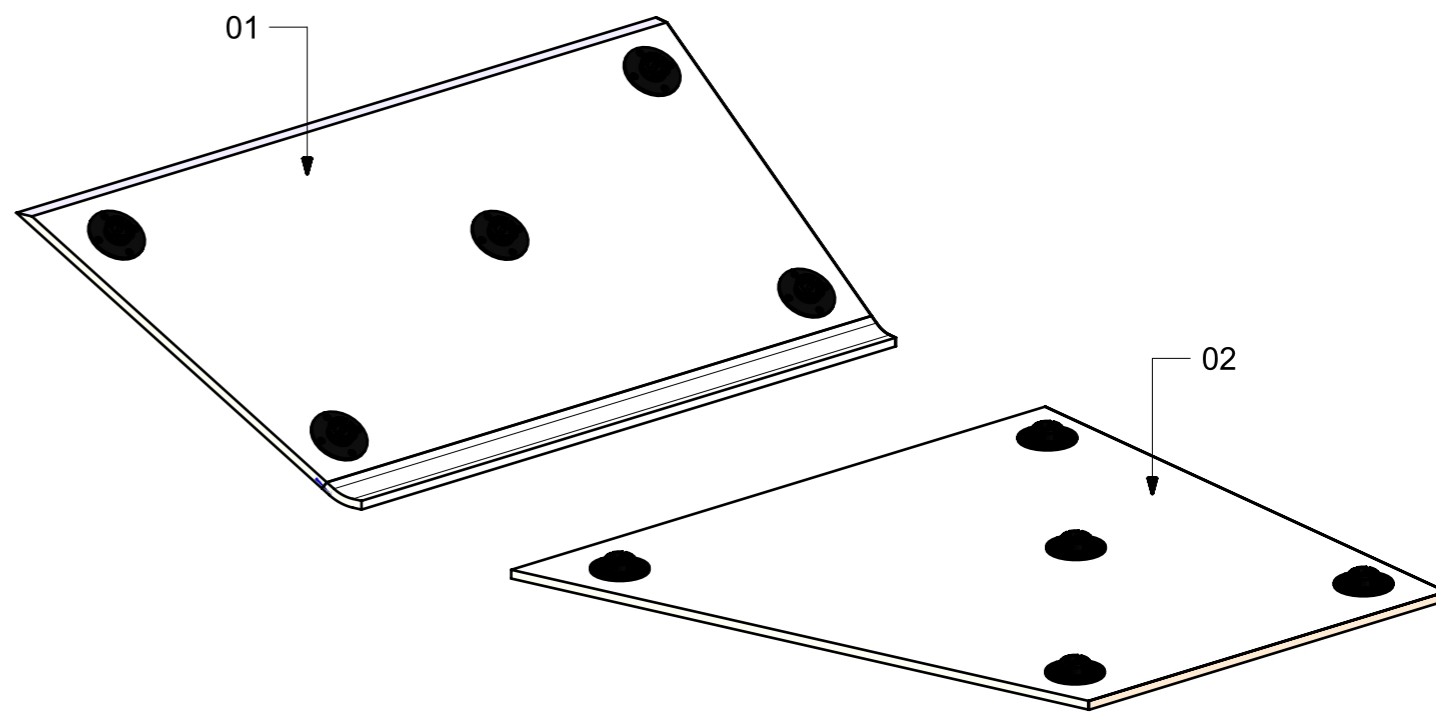
DETAIL K
SCALE 1:1



DETAIL L
SCALE 1:1



DETAIL M
SCALE 1:1



FERRAMENTA	QTY
FITLOCK M_MASCHERPA_3MM_6020202101	10

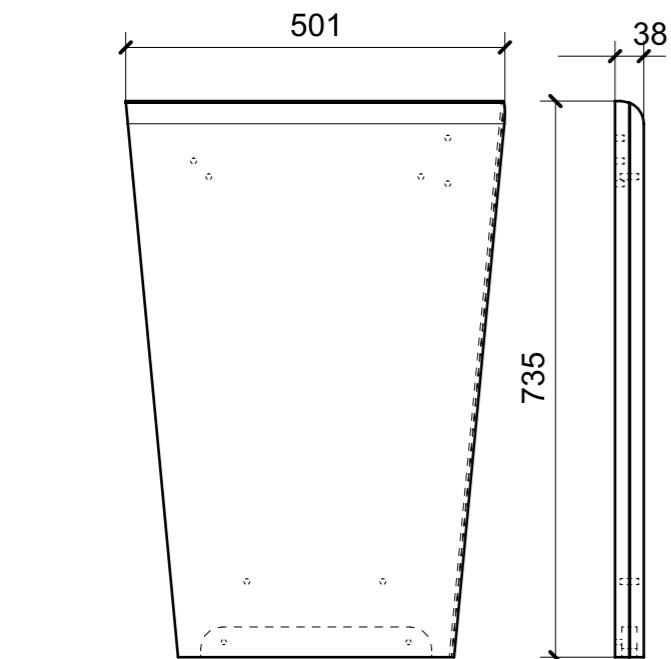
VERNICIATURA LASTRA/LACCATI:

● = FILI RASATI

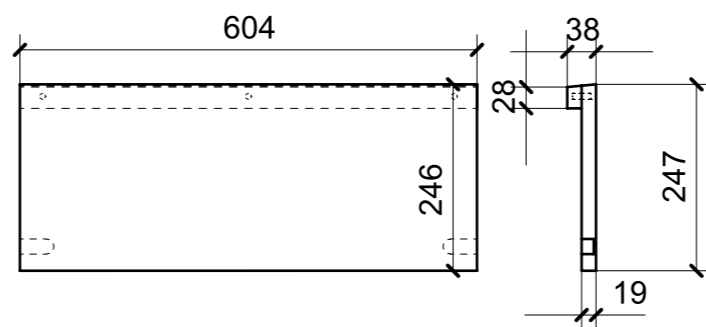
● = VERNICIARE 1 LATO + FILI RASATI O BORDATI

NESSUN SIMBOLO = VERNICIARE 2 LATI + FILI RASATI O BORDATI

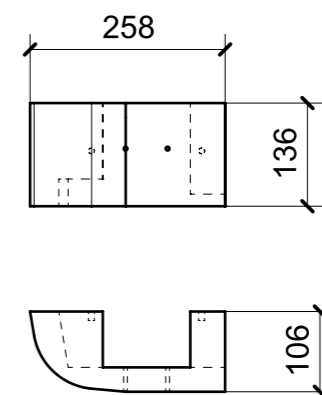
LOCALE	CODICE	DESCRIZIONE COMPONENTE	FINITURA	GR.
CABINA ARMATORE	MD321_L01_AZ01	TAVOLO VANITY OPT	LACCATO BRONZO	PTP



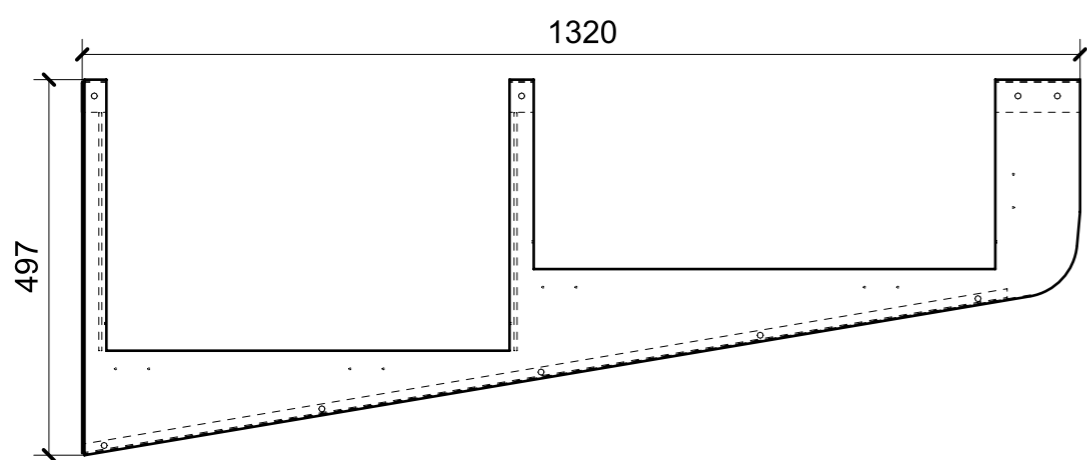
01



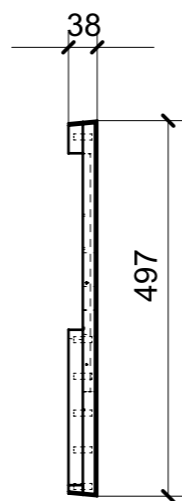
04



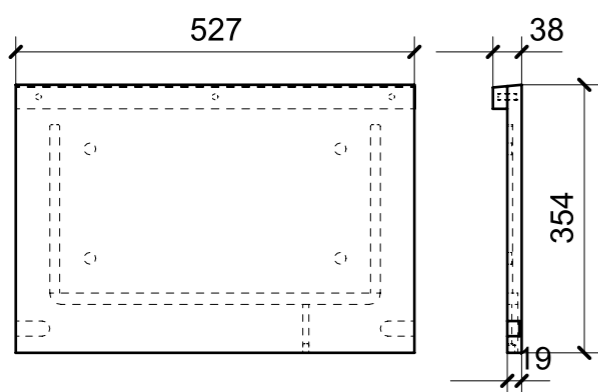
05



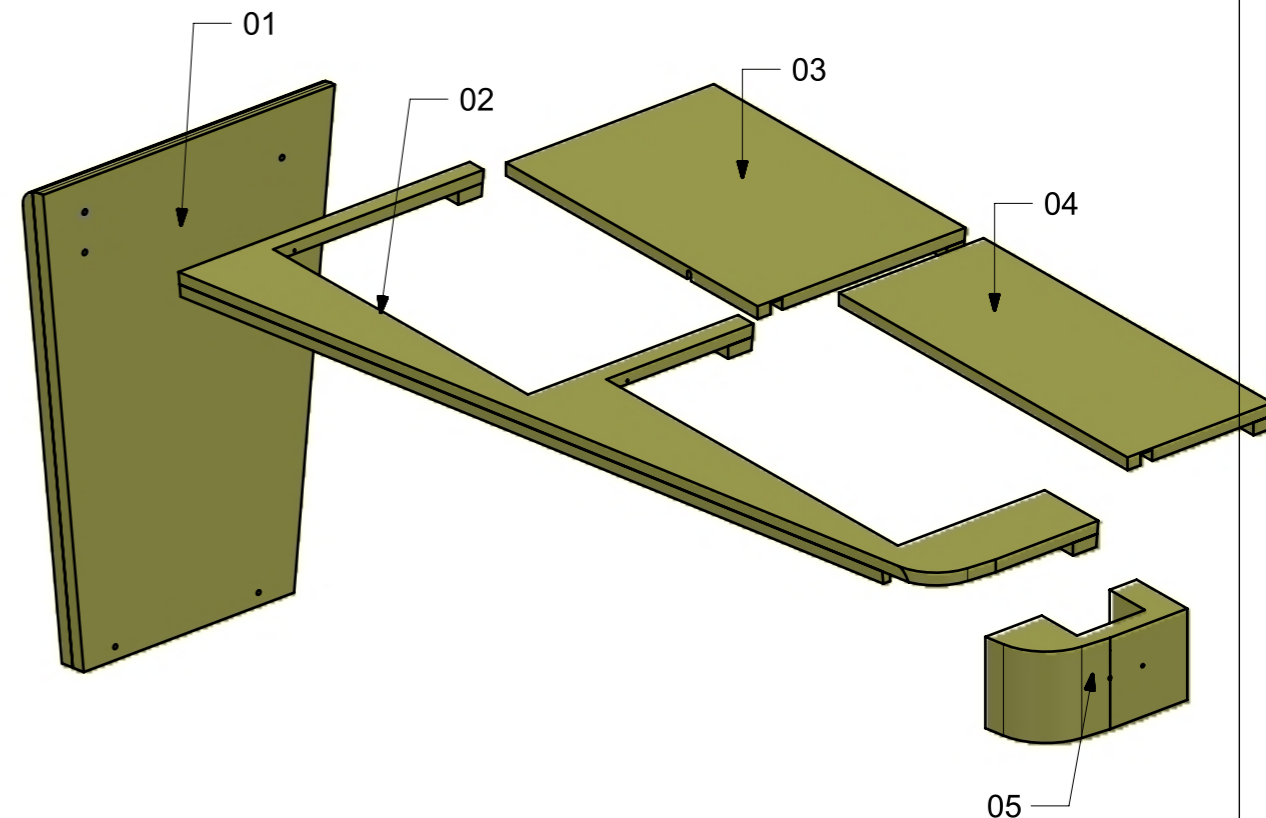
02



03



ELEMENTI DA MONTARE in MF_AZ01
e spedire con unico imballo



VERNICIATURA LASTRA/LACCATI:

● = FILI RASATI

● = VERNICIARE 1 LATO + FILI RASATI O BORDATI

NESSUN SIMBOLO = VERNICIARE 2 LATI + FILI RASATI O BORDATI