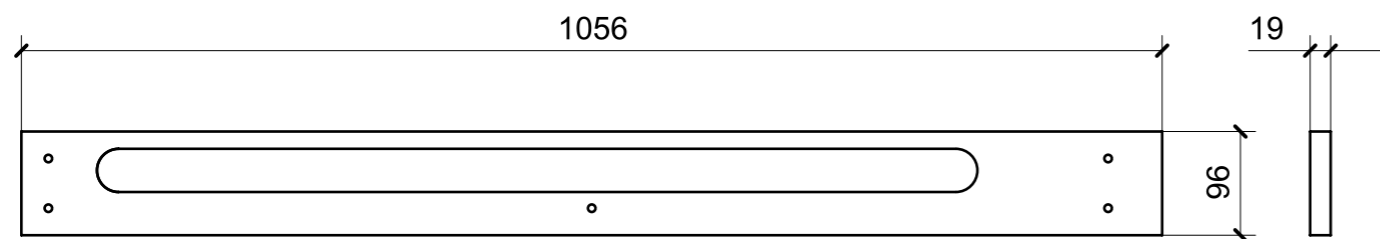
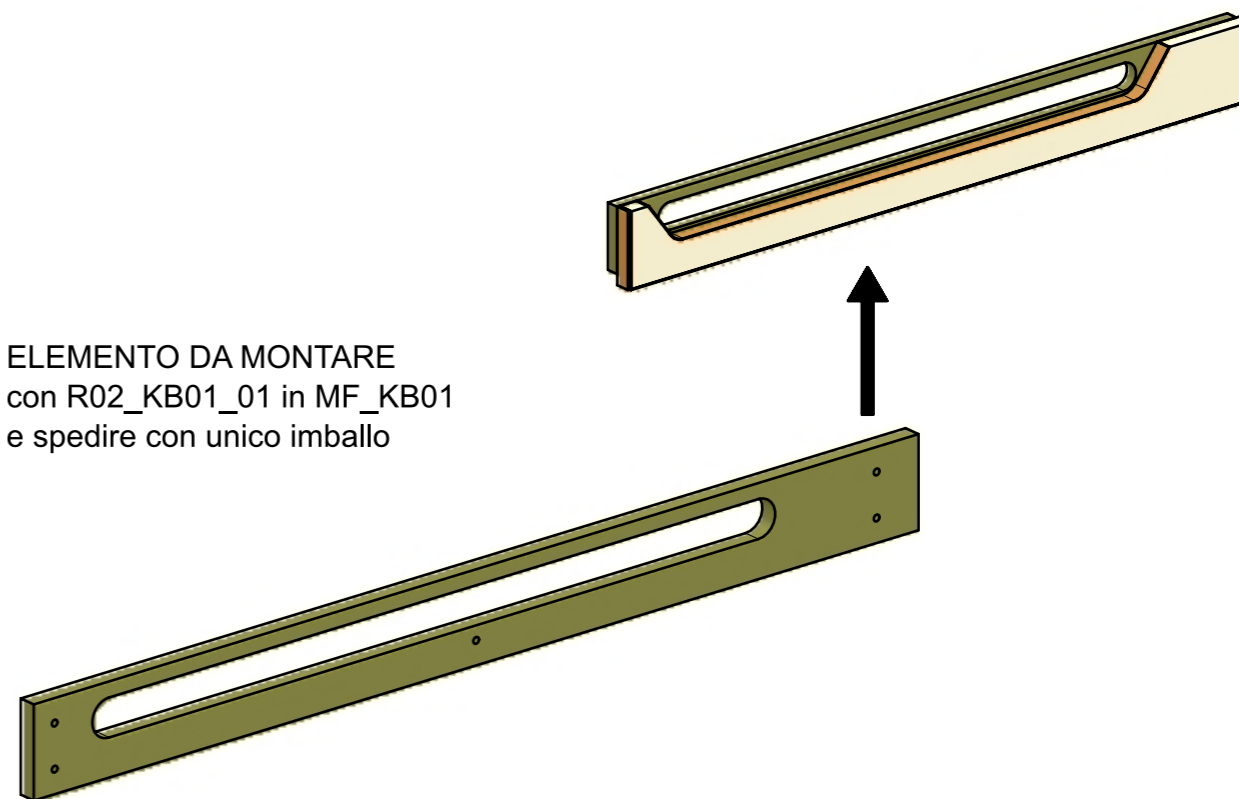


LOCALE	CODICE	DESCRIZIONE COMPONENTE	FINITURA	GR.
CUCINA	MD320_L01_KB01	CASSA RICIRCOLO ARIA FRIGO POPPA	LACCATO BRONZO	2



01

ELEMENTO DA MONTARE  
con R02\_KB01\_01 in MF\_KB01  
e spedire con unico imballo

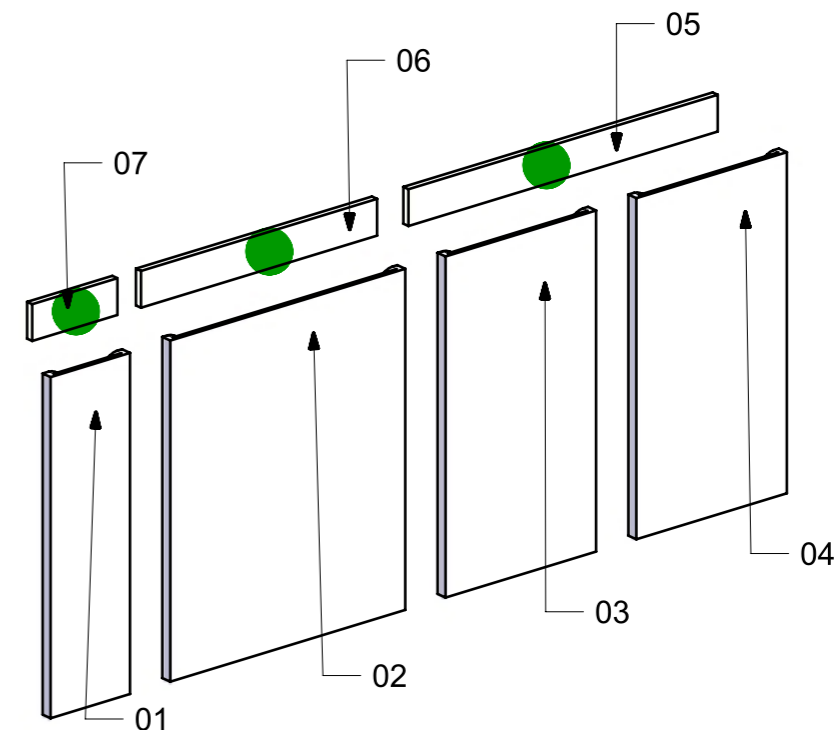
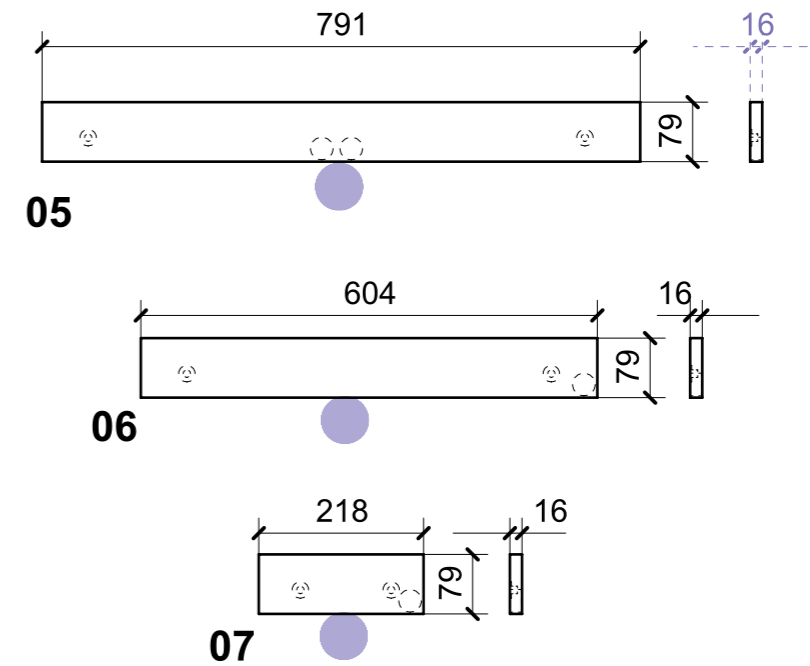
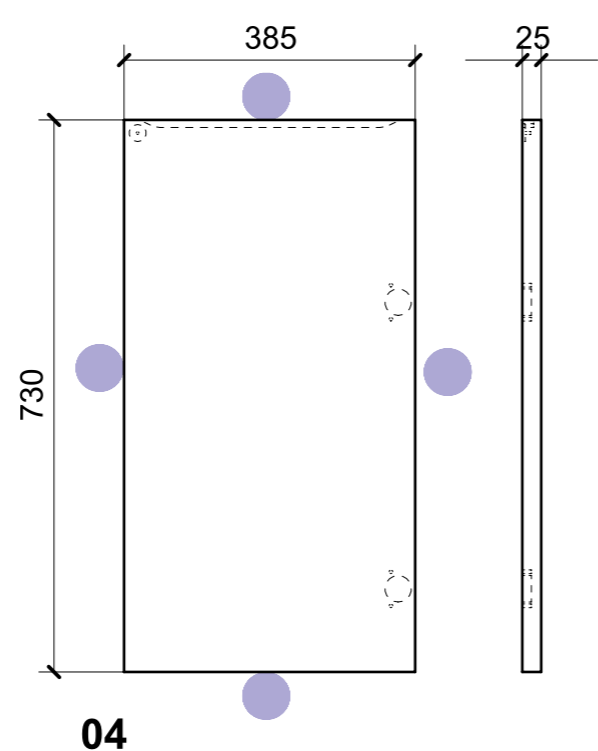
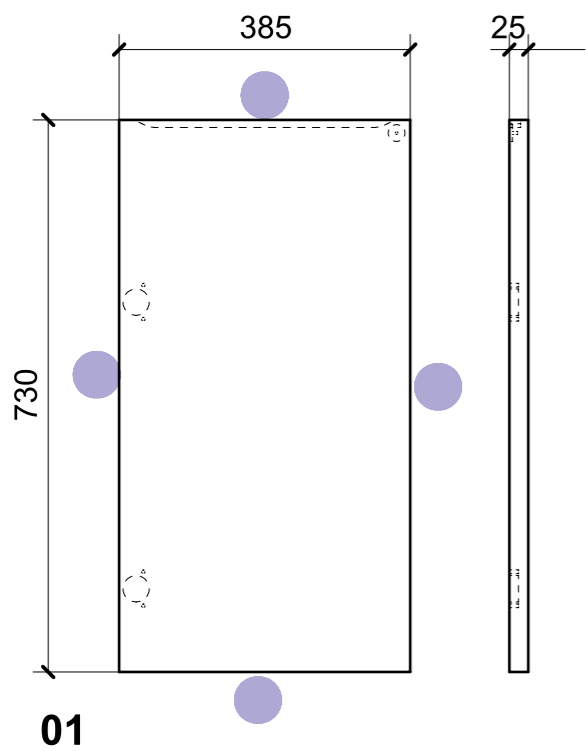
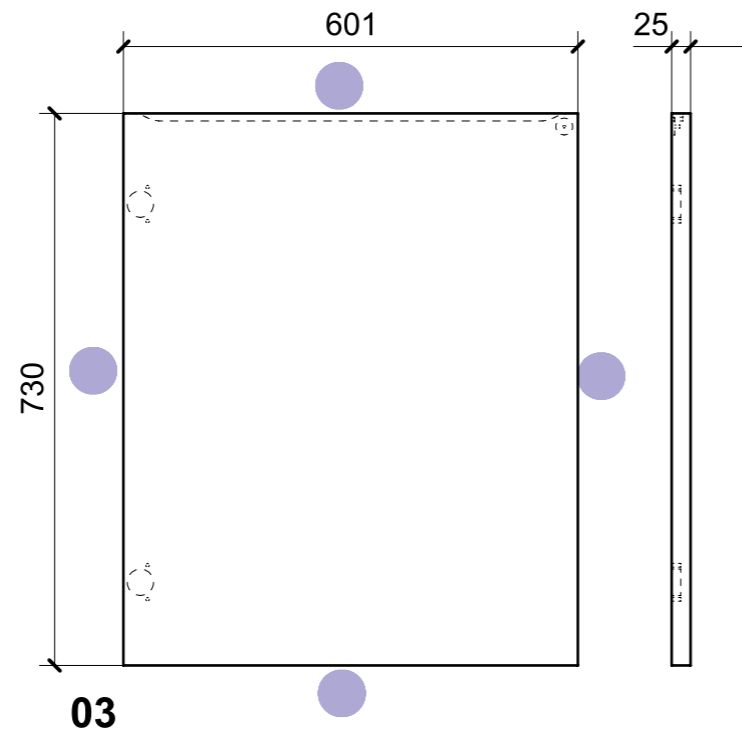
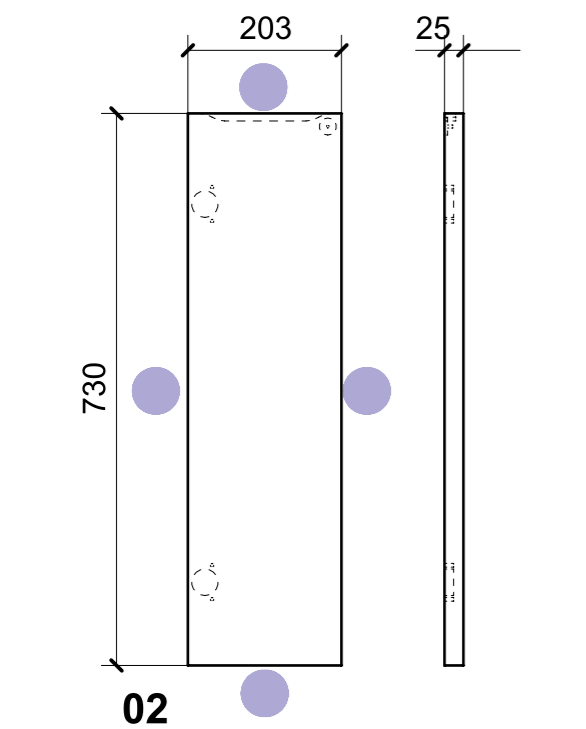


VERNICIATURA LASTRA/LACCATI:

● = VERNICIARE 1 LATO + FILI RASATI O BORDATI

NESSUN SIMBOLO = VERNICIARE 2 LATI + FILI RASATI O BORDATI

LOCALE	CODICE	DESCRIZIONE COMPONENTE	FINITURA	GR.
CUCINA	MD320_L02_KC01	BASE CUCINA POPPA	LACCATO NCS- S - 1002-Y -MANOPESCA	2



FERRAMENTA	QTY
RISCONTRO IN FERRO PER CALAMITA DA FAR PRODURRE	4
BUSSOLA 5MA ANKOR BORGHI X CERNIERA PIANA	16
MAGNETE FORZA MAGNETICA1-5 10KG_HAFELE_246.87.112	4
MS INCASSO_ITALVIPLA_972_FMPC_M1B	6

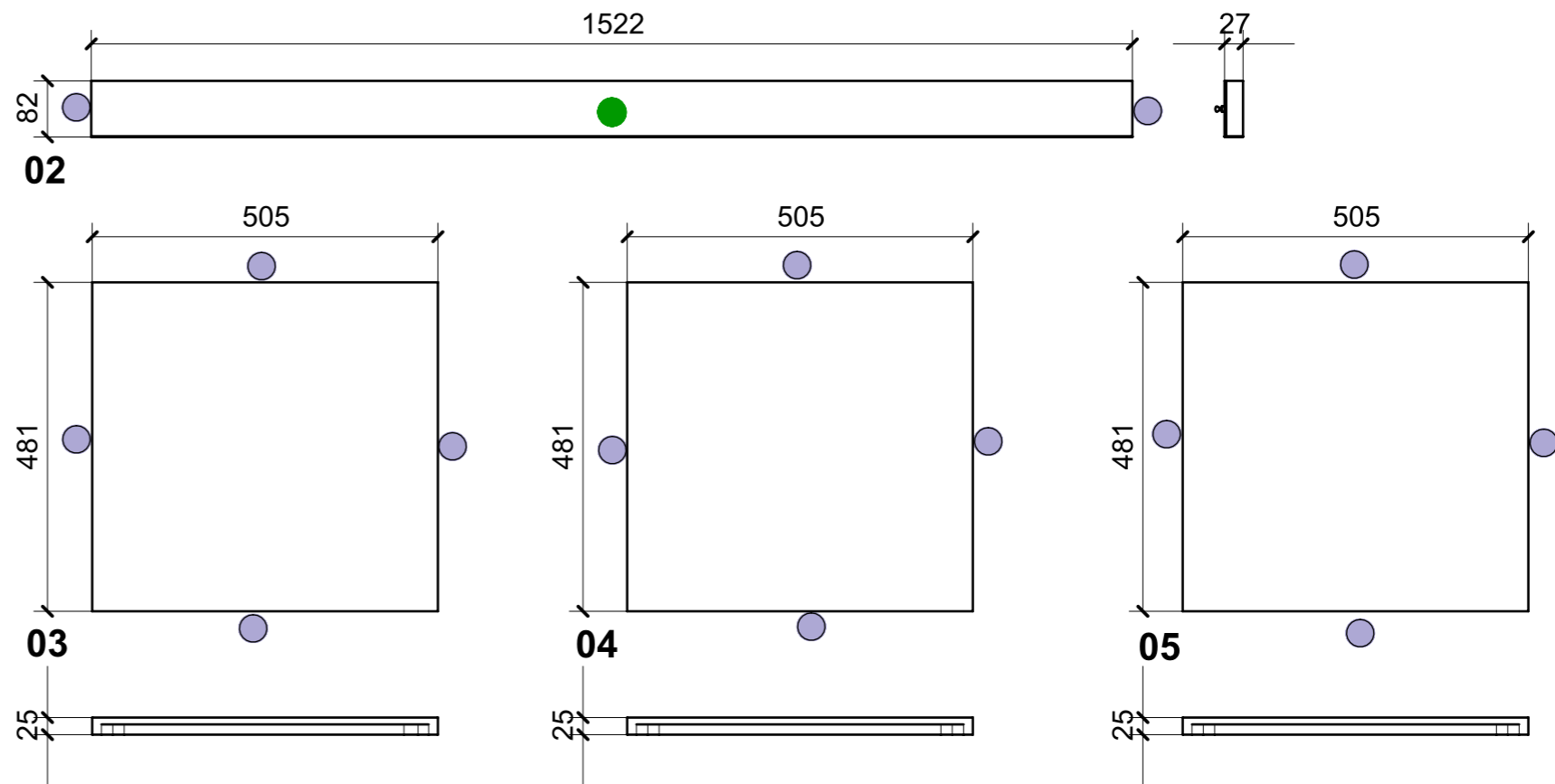
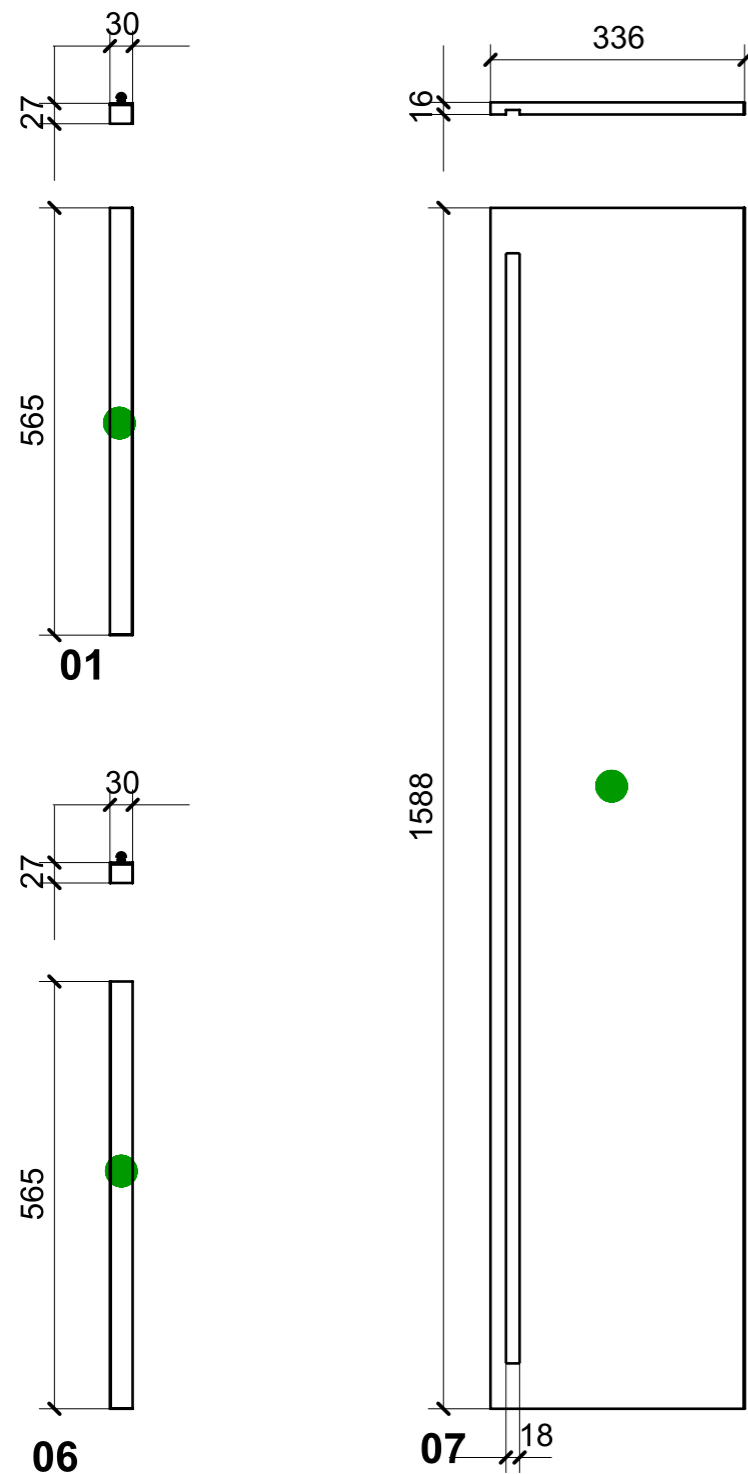
VERNICIATURA LASTRA/LACCATI:

● = FILI RASATI

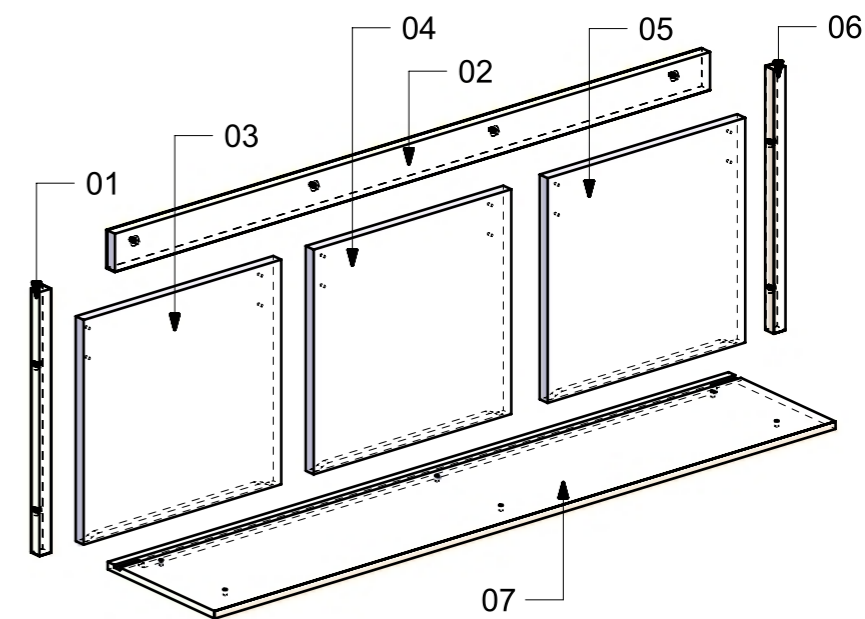
● = VERNICIARE 1 LATO + FILI RASATI O BORDATI

NESSUN SIMBOLO = VERNICIARE 2 LATI + FILI RASATI O BORDATI

LOCALE	CODICE	DESCRIZIONE COMPONENTE	FINITURA	GR.
CUCINA	MD320_L02_KD01	PENSILE CUCINA POPPA	LACCATO NCS- S - 1002-Y -MANOPESCA	2



FERRAMENTA	QTY
MS INCASSO_ITALVIPLA_972_FMPC_M1B	8



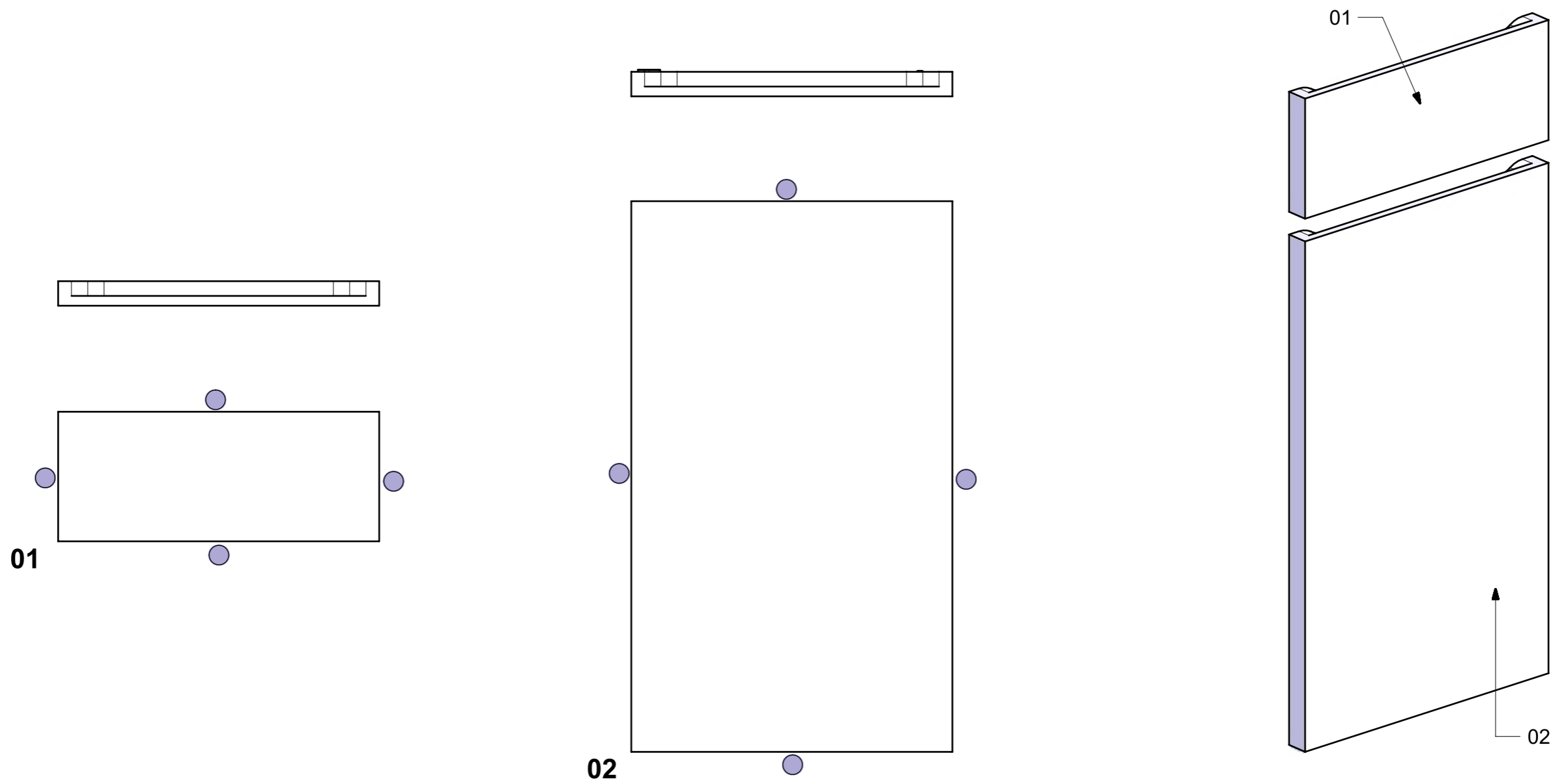
VERNICIATURA LASTRA/LACCATI:

● = FILI RASATI

● = VERNICIARE 1 LATO + FILI RASATI O BORDATI

NESSUN SIMBOLO = VERNICIARE 2 LATI + FILI RASATI O BORDATI

LOCALE	CODICE	DESCRIZIONE COMPONENTE	FINITURA	GR.
CUCINA	MD320_L02_KF01	BASE CUCINA PRUA	LACCATO NCS- S - 1002-Y -MANOPESCA	2



FERRAMENTA	QTY
MAGNETE FORZA MAGNETICA1-5 10KG_HAFELE_246.87.112	1
BUSSOLA 5MA ANKOR BORGHI X CERNIERA PIANA	4

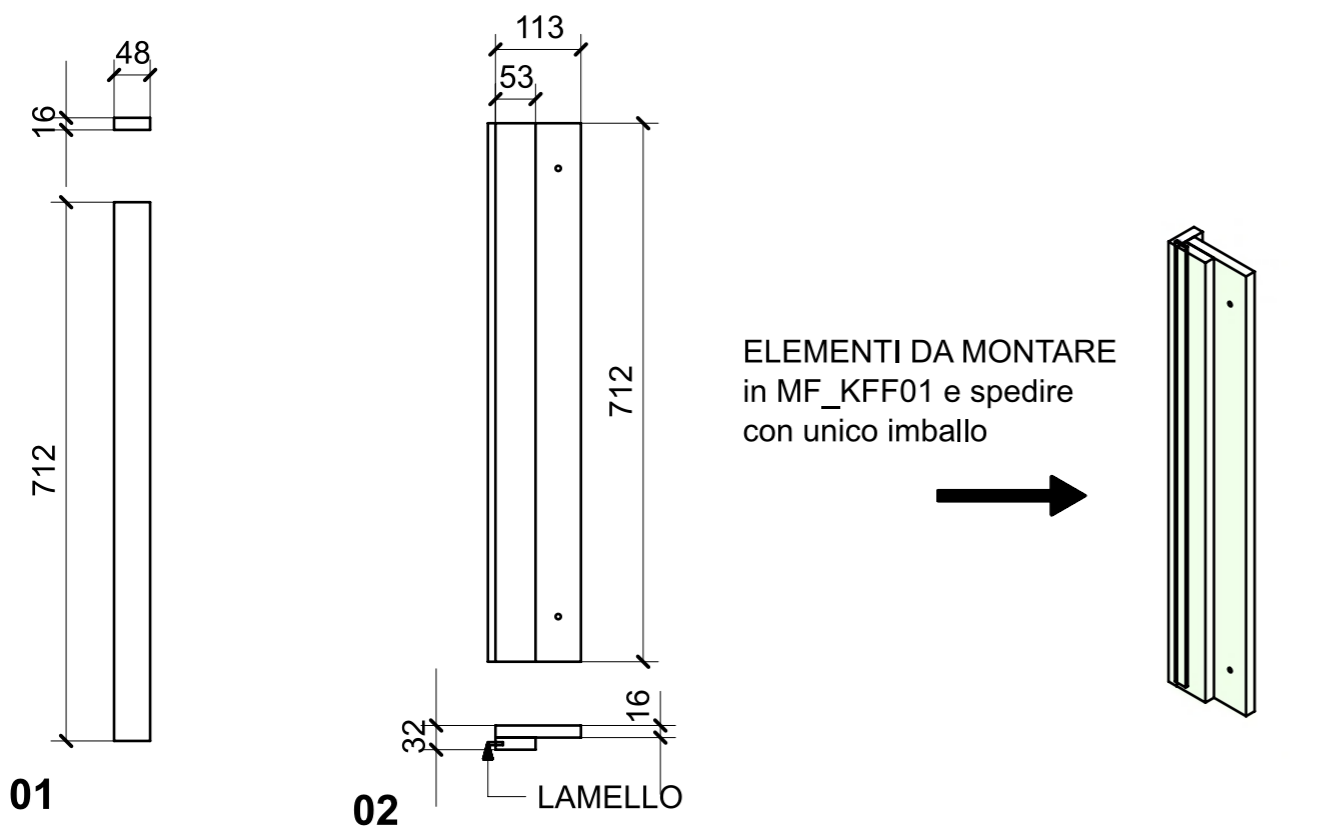
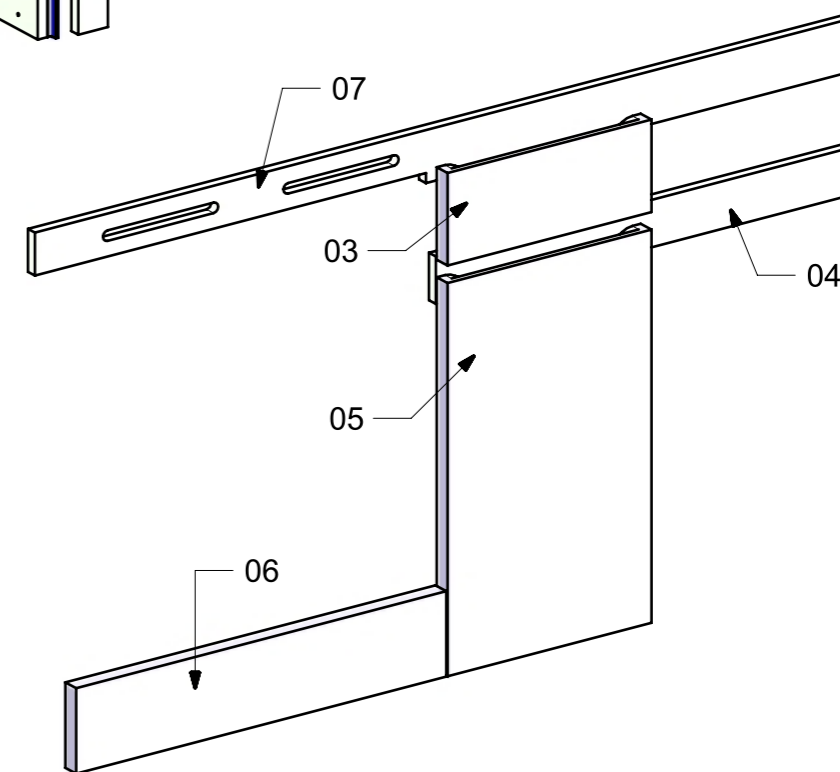
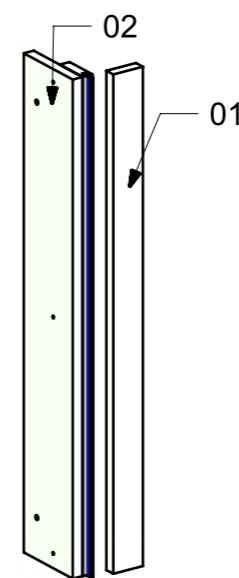
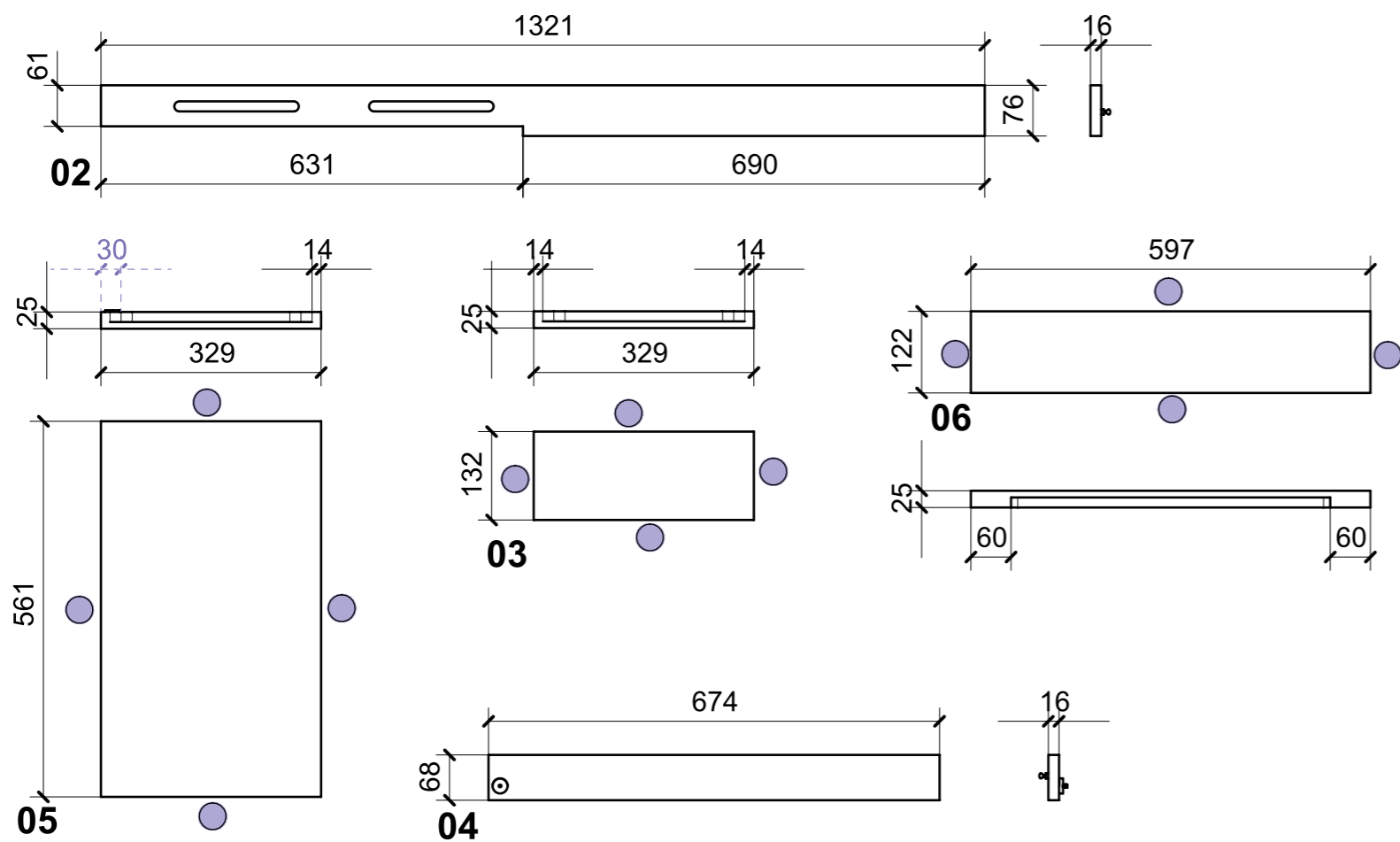
● = FILI RASATI

VERNICIATURA LASTRA/LACCATI:

● = VERNICIARE 1 LATO + FILI RASATI O BORDATI

NESSUN SIMBOLO = VERNICIARE 2 LATI + FILI RASATI O BORDATI

LOCALE	CODICE	DESCRIZIONE COMPONENTE	FINITURA	GR.
CUCINA	MD320_L02_KFF01	FORNO 60_Var 1	LACCATO NCS- S - 1002-Y -MANOPESCA	2



FERRAMENTA	QTY
RISCONTRO IN FERRO PER CALAMITA DA FAR PRODURRE	2
MS INCASSO_ITALVIPLA_972_FMPC_M1B	9
MAGNETE FORZA MAGNETICA1-5 10KG_HAFELE_246.87.112	2
BUSSOLA 5MA ANKOR BORGHIS X CERNIERA PIANA	4
BUSSOLA 6MA X 10 FORO DIAM.8	4

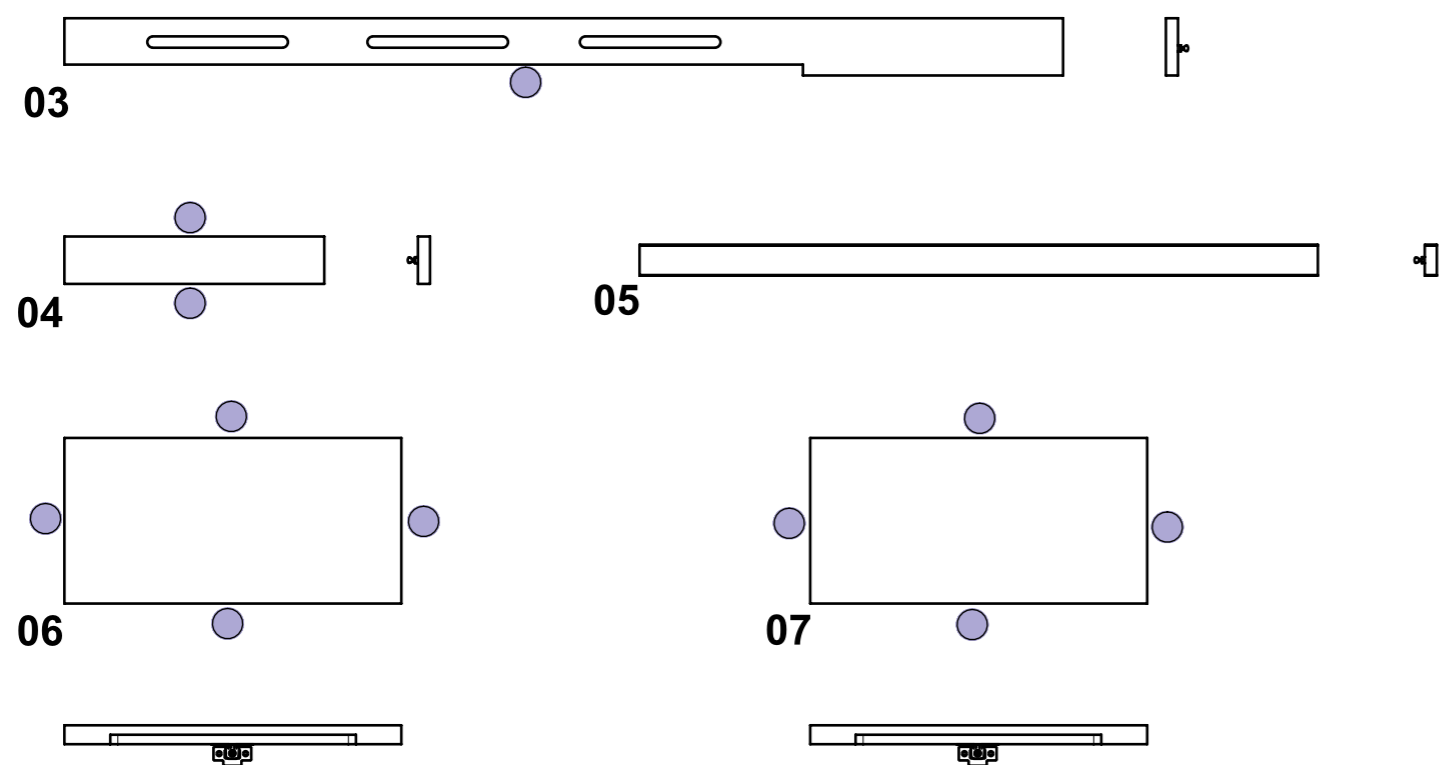
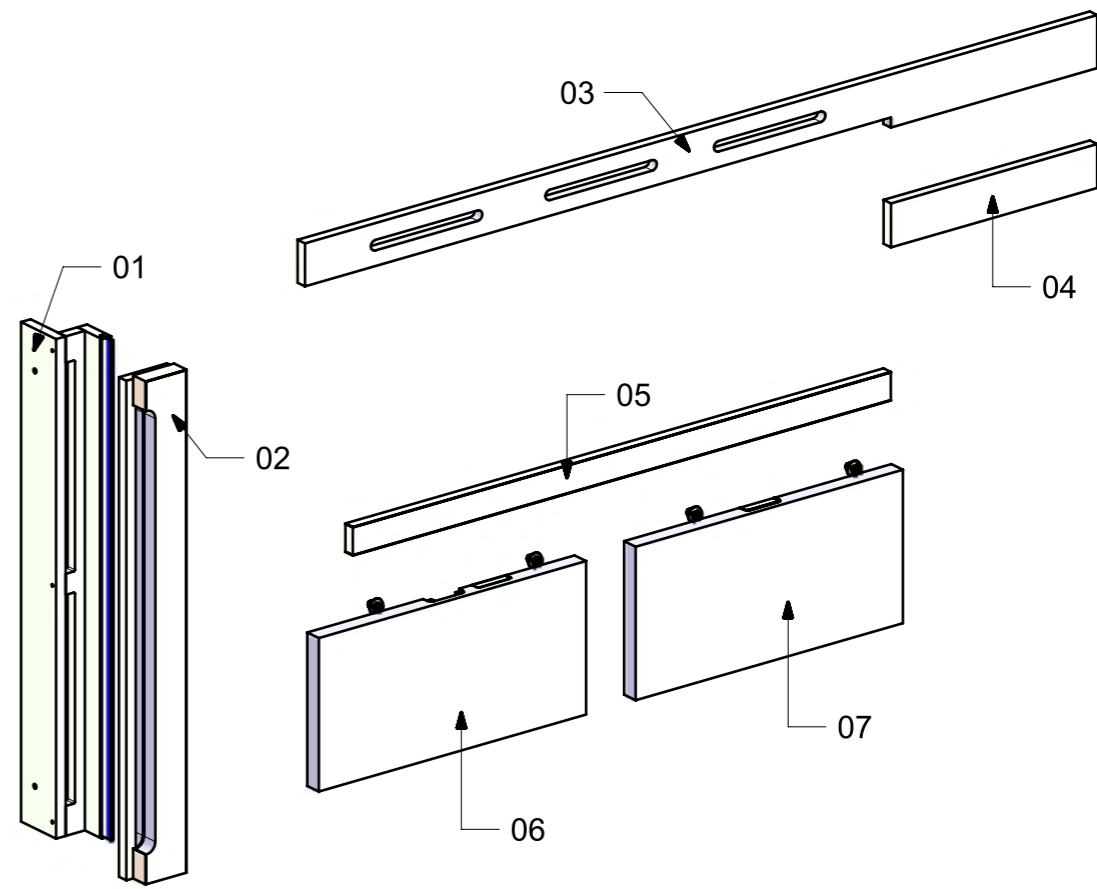
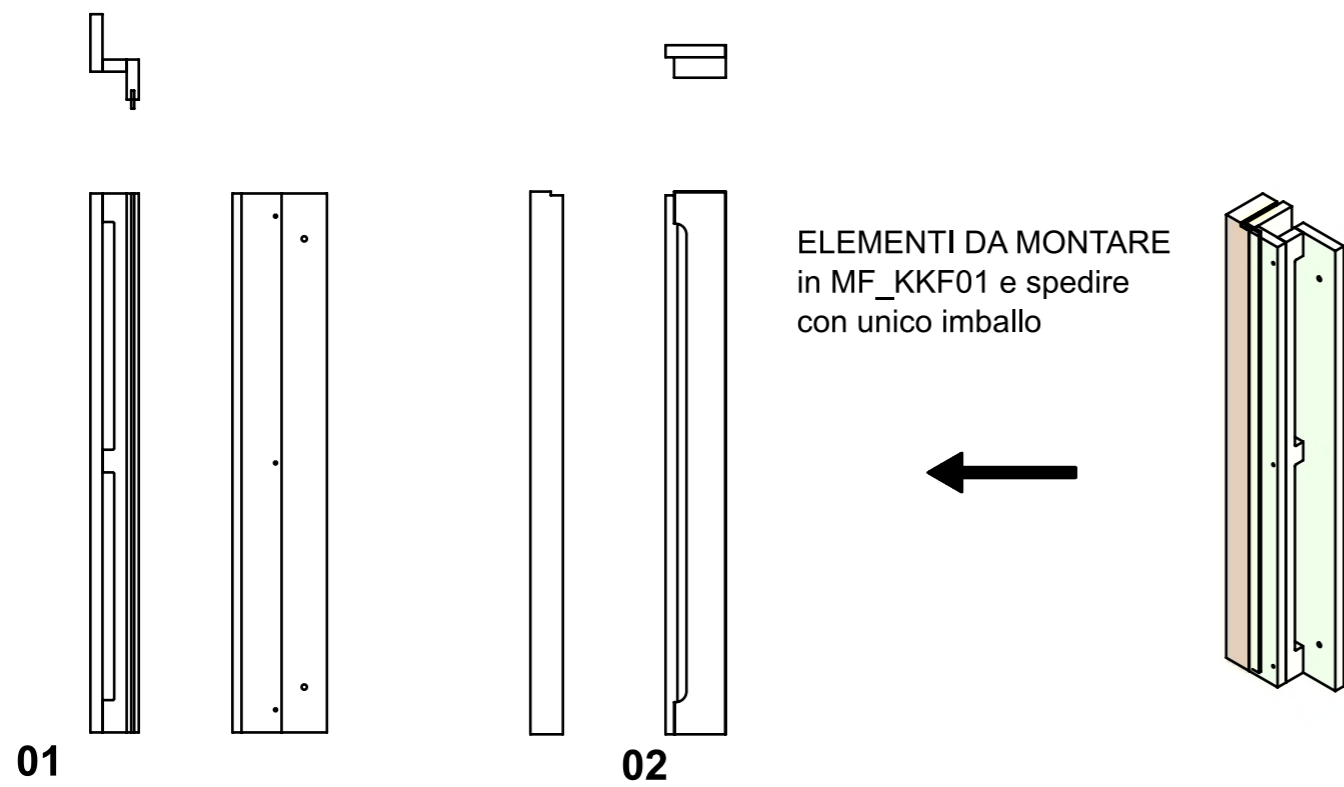
● = FILI RASATI

VERNICIATURA LASTRA/LACCATI:

● = VERNICIARE 1 LATO + FILI RASATI O BORDATI

NESSUN SIMBOLO = VERNICIARE 2 LATI + FILI RASATI O BORDATI

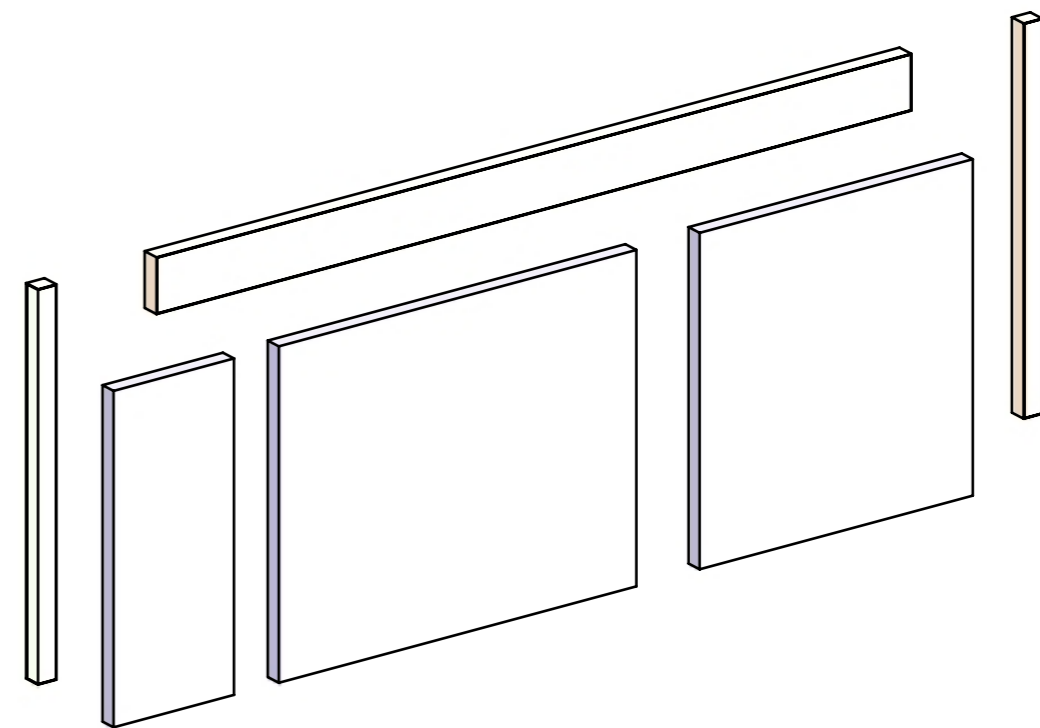
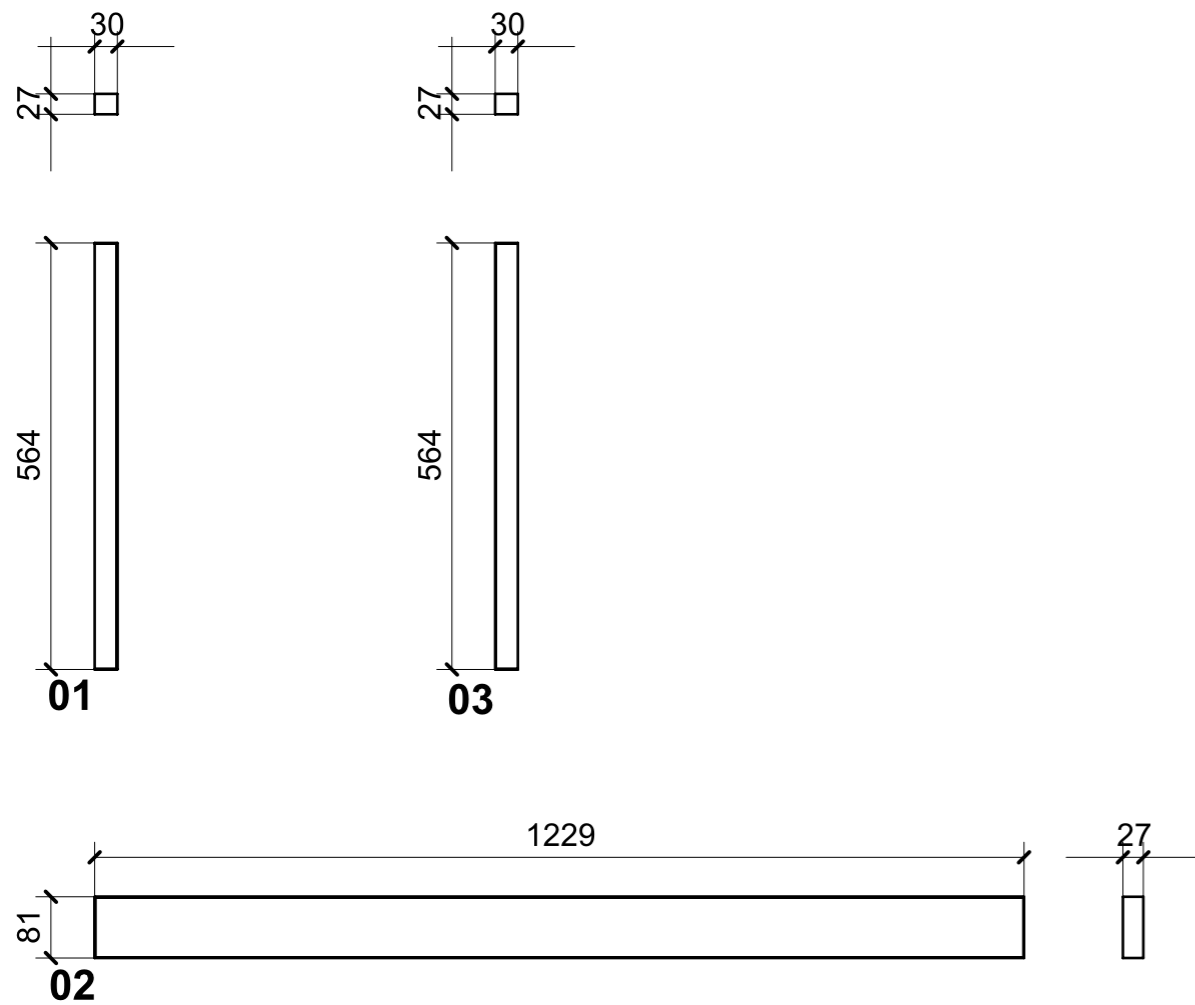
LOCALE	CODICE	DESCRIZIONE COMPONENTE	FINITURA	GR.
CUCINA	MD320_L02_KKF01	FORNO 90_Var 2	LACCATO NCS- S - 1002-Y -MANOPESCA	2



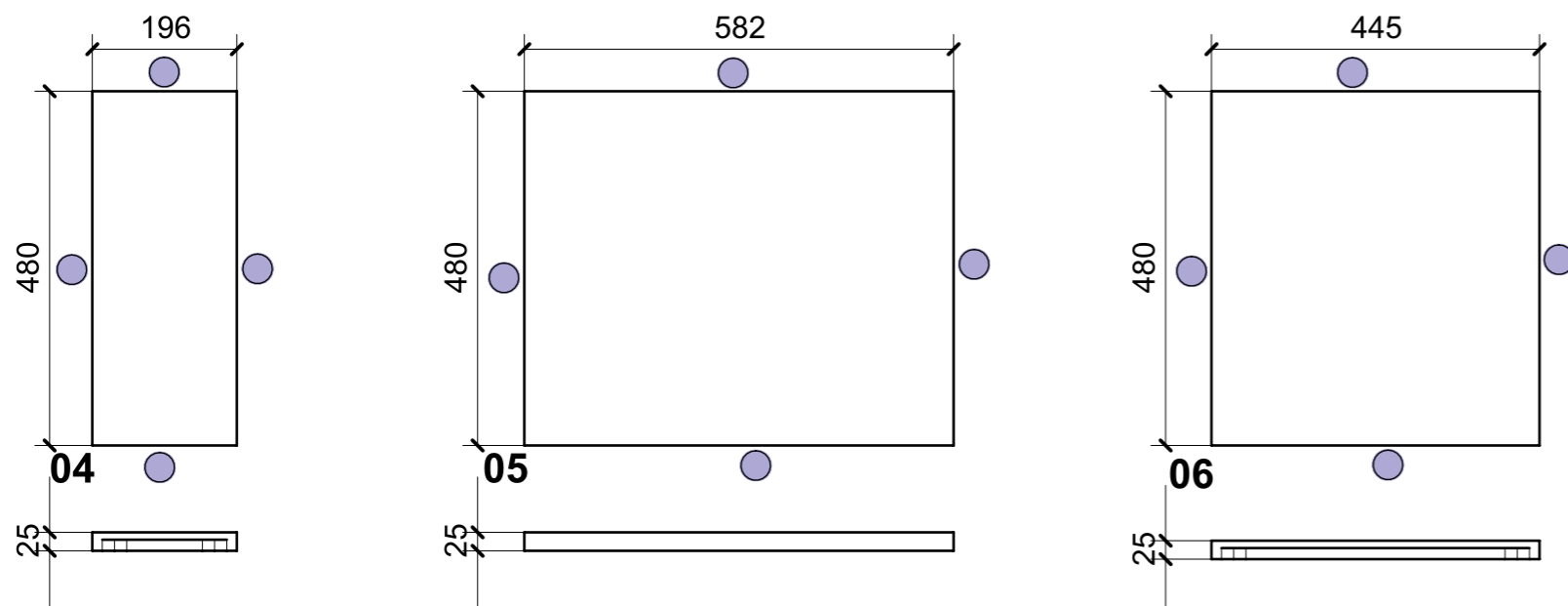
FERRAMENTA	QTY
BUSSOLA 6MA X 10 FORO DIAM.8	4
MANIGLIA AD INCASSO_FORESTI_ART 238 C	2
MS INCASSO_ITALVIPLA_972_FMPC_M1B	11
RISCONTRO IN FERRO PER CALAMITA DA FAR PRODURRE	1

= FILI RASATI     
 = VERNICIARE 1 LATO + FILI RASATI O BORDATI     
 NESSUN SIMBOLO = VERNICIARE 2 LATI + FILI RASATI O BORDATI

LOCALE	CODICE	DESCRIZIONE COMPONENTE	FINITURA	GR.
CUCINA	MD320_L02_KG01	PENSILE CUCINA PRUA versione 60-90	LACCATO NCS- S - 1002-Y -MANOPESCA	2



FERRAMENTA	QTY
MS INCASSO_ITALVIPLA_972_FMPC_M1B	8
BUSSOLA 5MA ANKOR BORGHI X CERNIERA PIANA	4



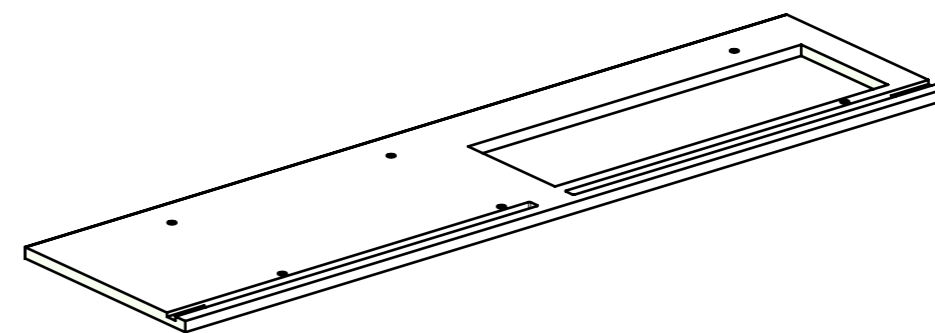
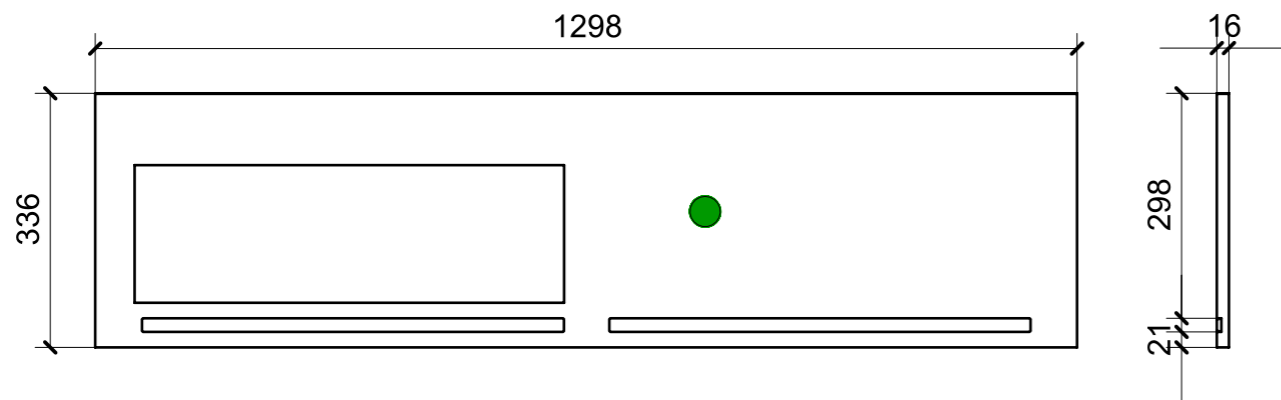
VERNICIATURA LASTRA/LACCATI:

● = FILI RASATI

● = VERNICIARE 1 LATO + FILI RASATI O BORDATI

NESSUN SIMBOLO = VERNICIARE 2 LATI + FILI RASATI O BORDATI

LOCALE	CODICE	DESCRIZIONE COMPONENTE	FINITURA	GR.
CUCINA	MD320_L02_KGG01	RIV. LACCATO SOTTO PENSILE 60_Var 1	LACCATO NCS- S - 1002-Y -MANOPESCA	PTP



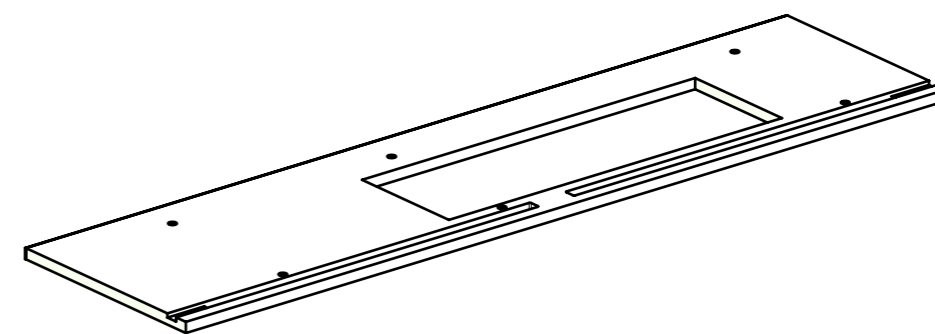
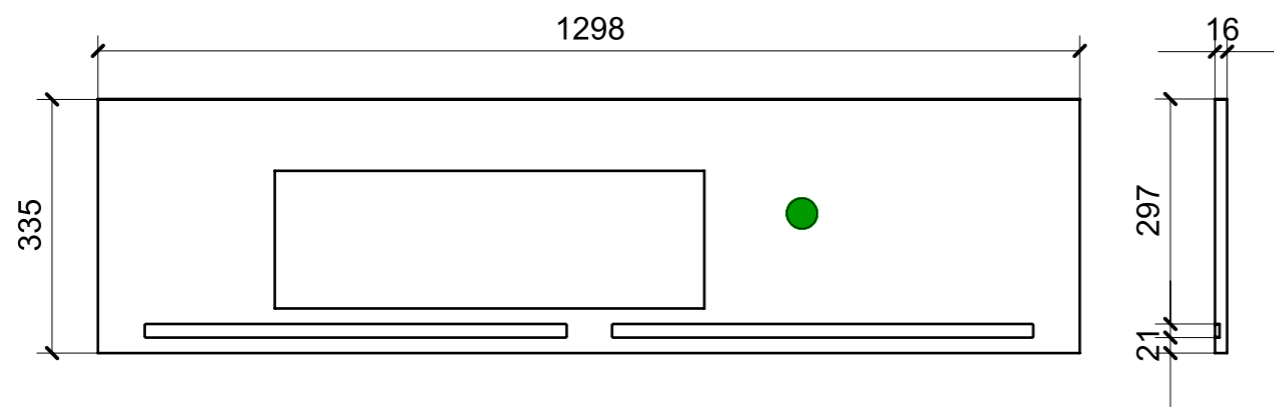
VERNICIATURA LASTRA/LACCATI:

● = FILI RASATI

● = VERNICIARE 1 LATO + FILI RASATI O BORDATI

NESSUN SIMBOLO = VERNICIARE 2 LATI + FILI RASATI O BORDATI

LOCALE	CODICE	DESCRIZIONE COMPONENTE	FINITURA	GR.
CUCINA	MD320_L02_KKG01	RIV. LACCATO SOTTO PENSILE 90_Var 2	LACCATO NCS- S - 1002-Y -MANOPESCA	PTP



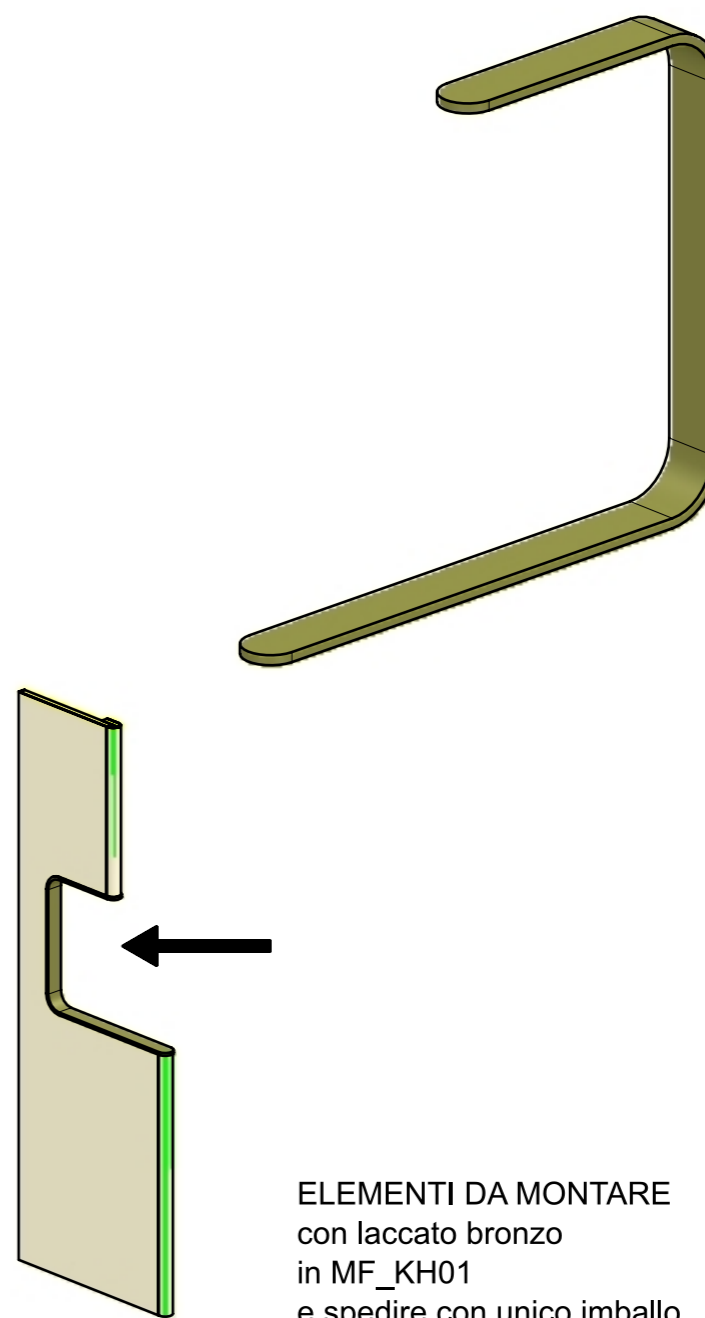
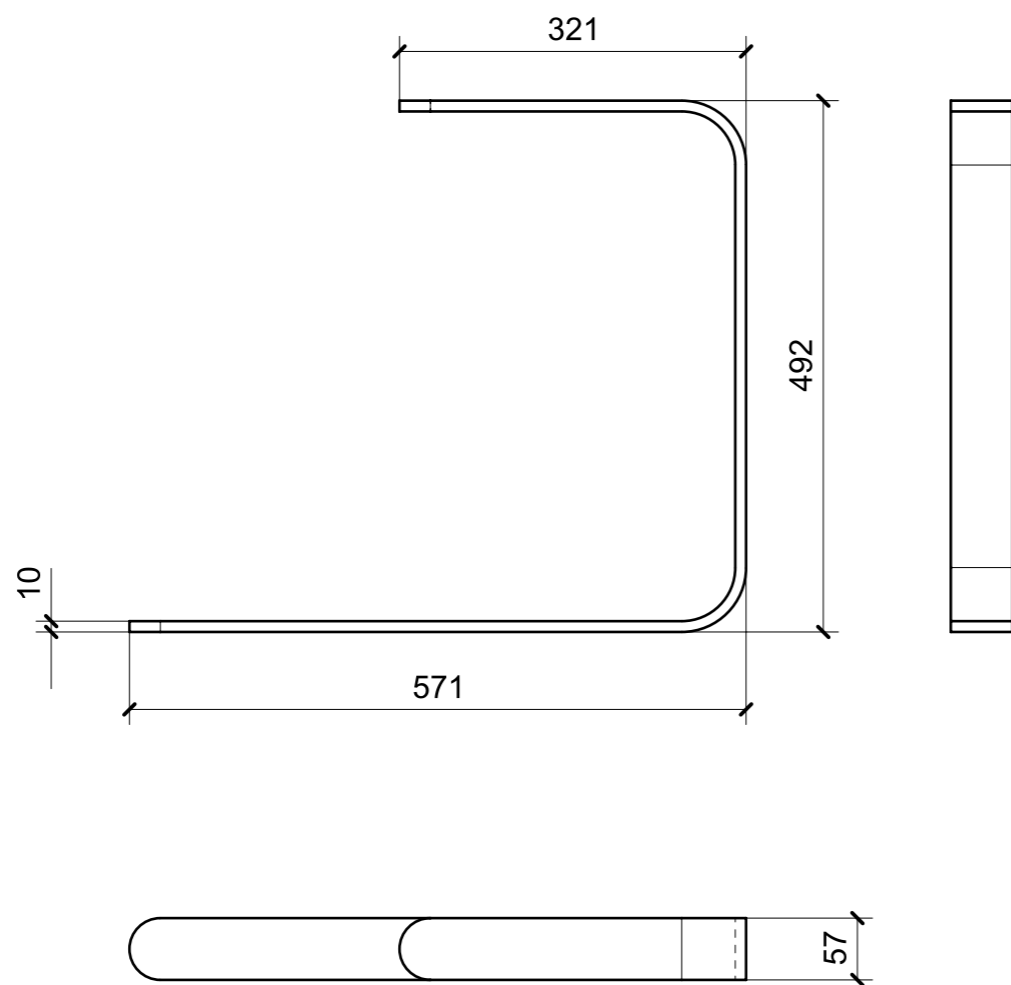
VERNICIATURA LASTRA/LACCATI:

● = FILI RASATI

● = VERNICIARE 1 LATO + FILI RASATI O BORDATI

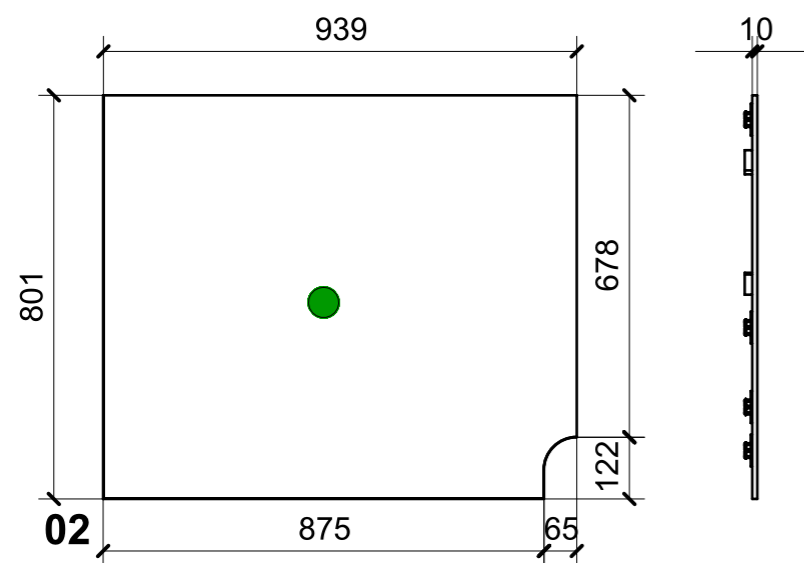
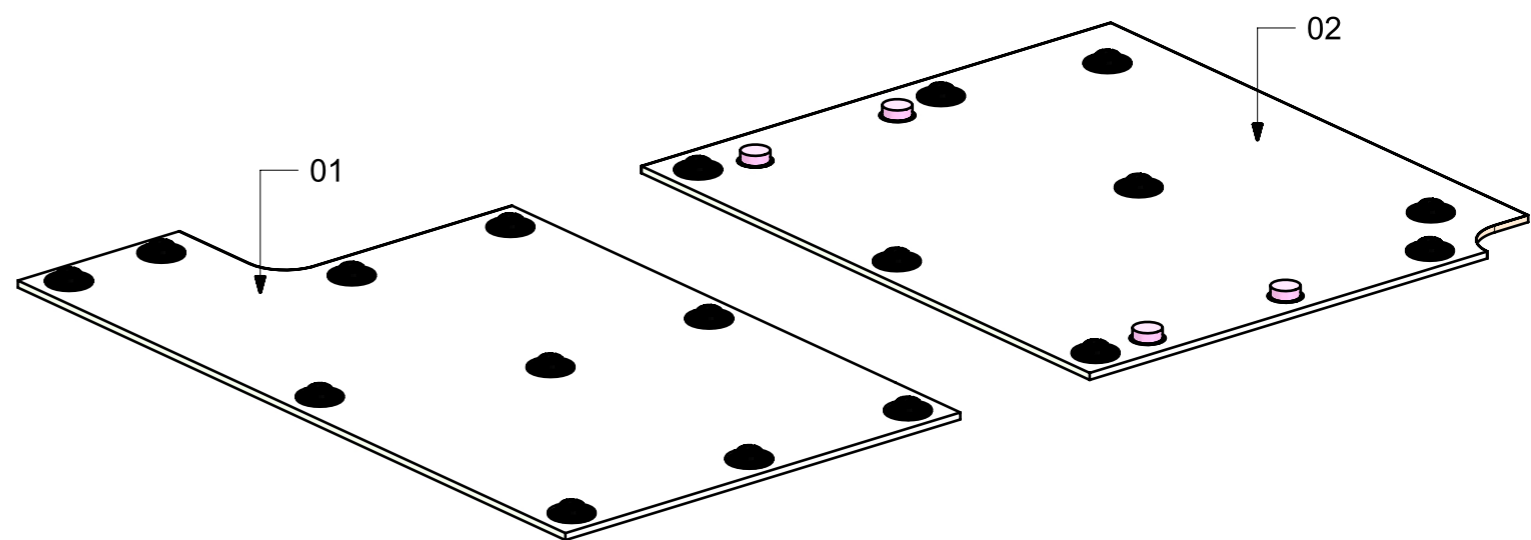
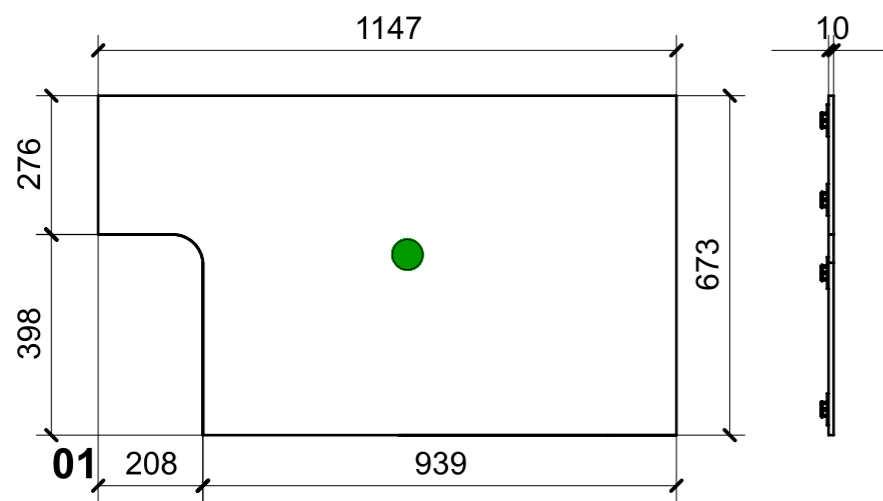
NESSUN SIMBOLO = VERNICIARE 2 LATI + FILI RASATI O BORDATI

LOCALE	CODICE	DESCRIZIONE COMPONENTE	FINITURA	GR.
CUCINA	MD320_L01_KH01	RIV.LATO SX BASE E PENSILE DI PRUA	LACCATO BRONZO	2



ELEMENTI DA MONTARE  
 con laccato bronzo  
 in MF\_KH01  
 e spedire con unico imballo

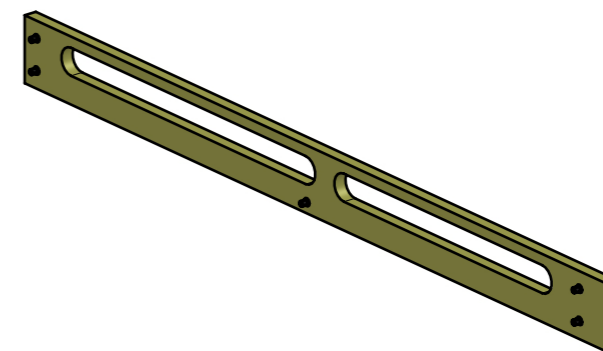
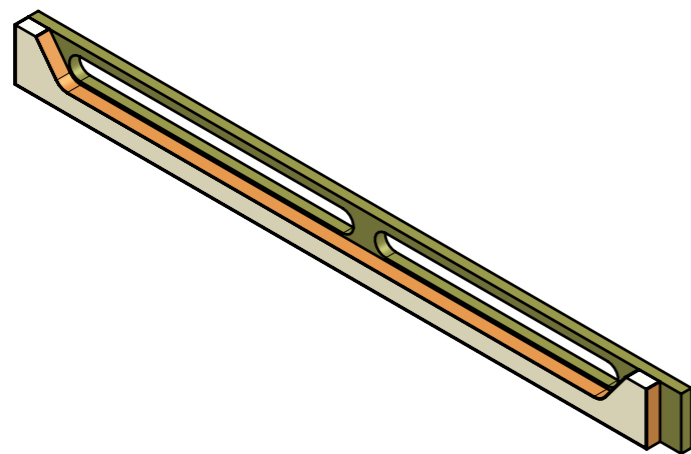
LOCALE	CODICE	DESCRIZIONE COMPONENTE	FINITURA	GR.
CUCINA	MD320_L02_KJ01	STRUTTURA CIELINO PORTA SCORREVOLE	LACCATO NCS- S - 1002-Y -MANOPESCA	PTP



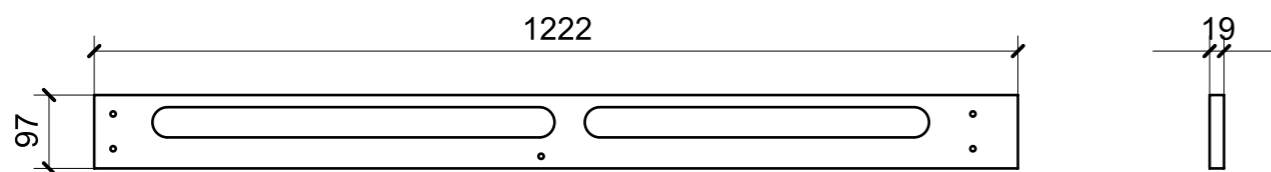
FERRAMENTA	QTY
TONDINO PER CENTRAGGIO ANTICADUTA 40X15	4
FITLOCK M_MASCHERPA_3MM_6020202101	18

● = FILI RASATI     
 ● = VERNICIARE 1 LATO + FILI RASATI O BORDATI     
 NESSUN SIMBOLO = VERNICIARE 2 LATI + FILI RASATI O BORDATI

LOCALE	CODICE	DESCRIZIONE COMPONENTE	FINITURA	GR.
CUCINA	MD320_L01_KN01	PLENUM MOBILE BICCHIERI	LACCATO BRONZO	PTP



ELEMENTI DA MONTARE in MG\_KN01  
e spedire con unico imballo



FERRAMENTA	QTY
VITE 6MA X 25 TESTA SVASATA	5
BUSSOLA 6MA X 10 FORO DIAM.8	5

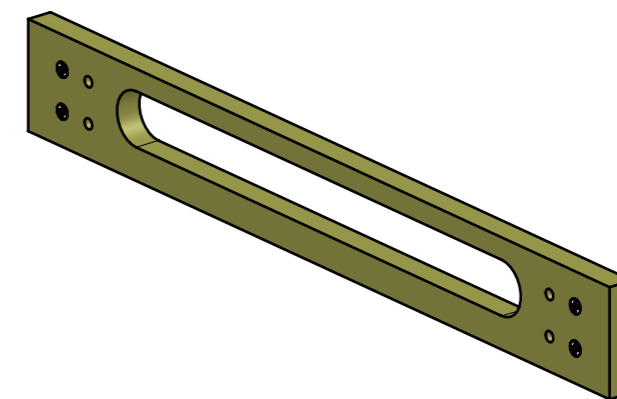
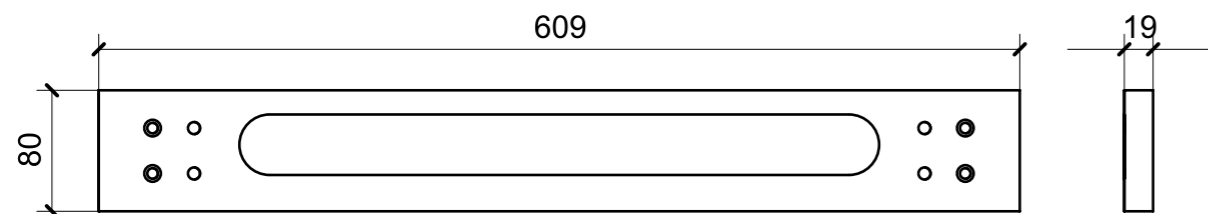
VERNICIATURA LASTRA/LACCATI:

● = FILI RASATI

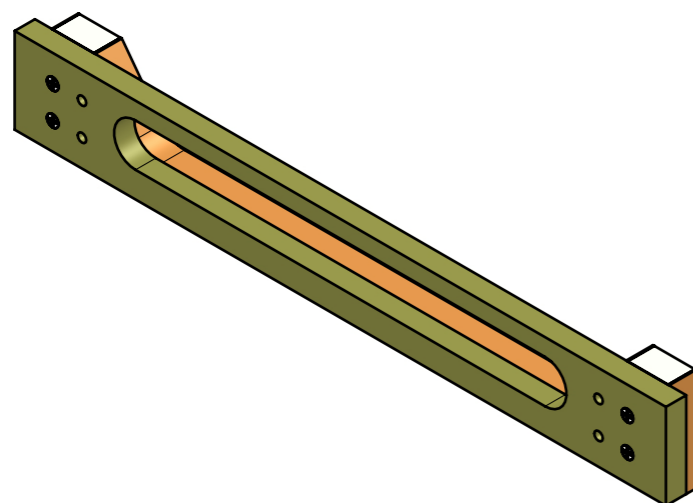
● = VERNICIARE 1 LATO + FILI RASATI O BORDATI

NESSUN SIMBOLO = VERNICIARE 2 LATI + FILI RASATI O BORDATI

LOCALE	CODICE	DESCRIZIONE COMPONENTE	FINITURA	GR.
CUCINA	MD320_L01_KP01	CASSA RICIRCOLO ARIA FRIGO AGGIUNTO	LACCATO BRONZO	PTP



ELEMENTO DA MONTARE in MF\_KP01  
e spedire con unico imballo



FERRAMENTA	QTY
BUSSOLA 6MA X 10 FORO DIAM.8	4
VITE 6MA X 25 TESTA SVASATA	4

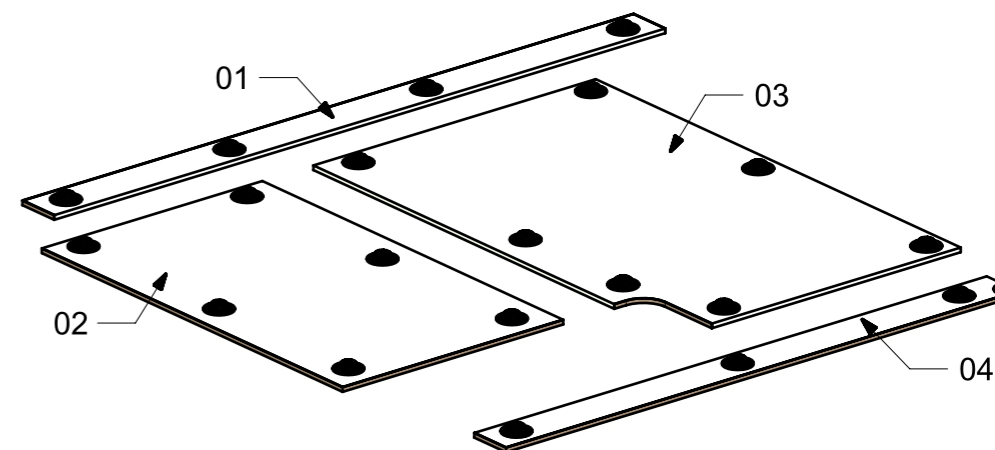
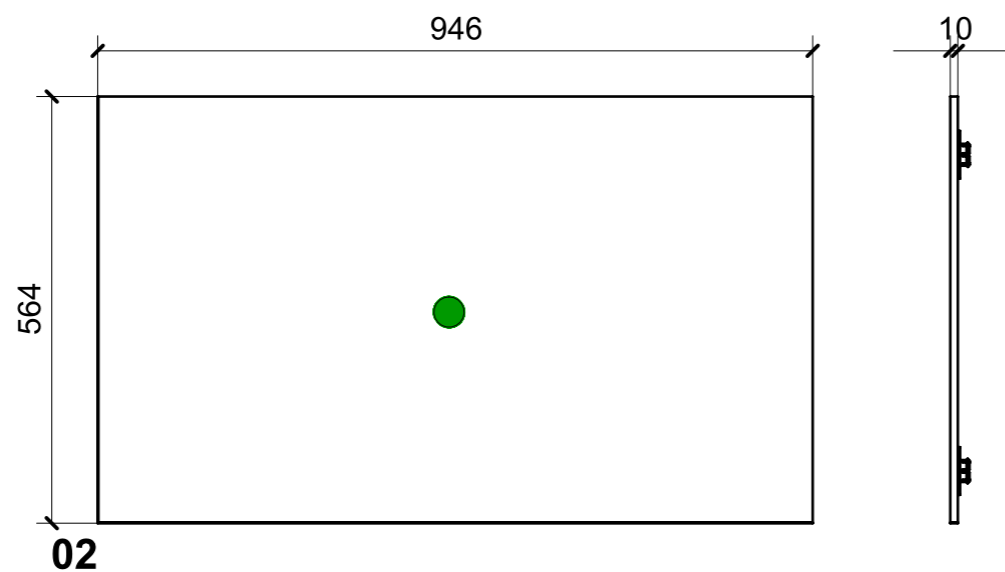
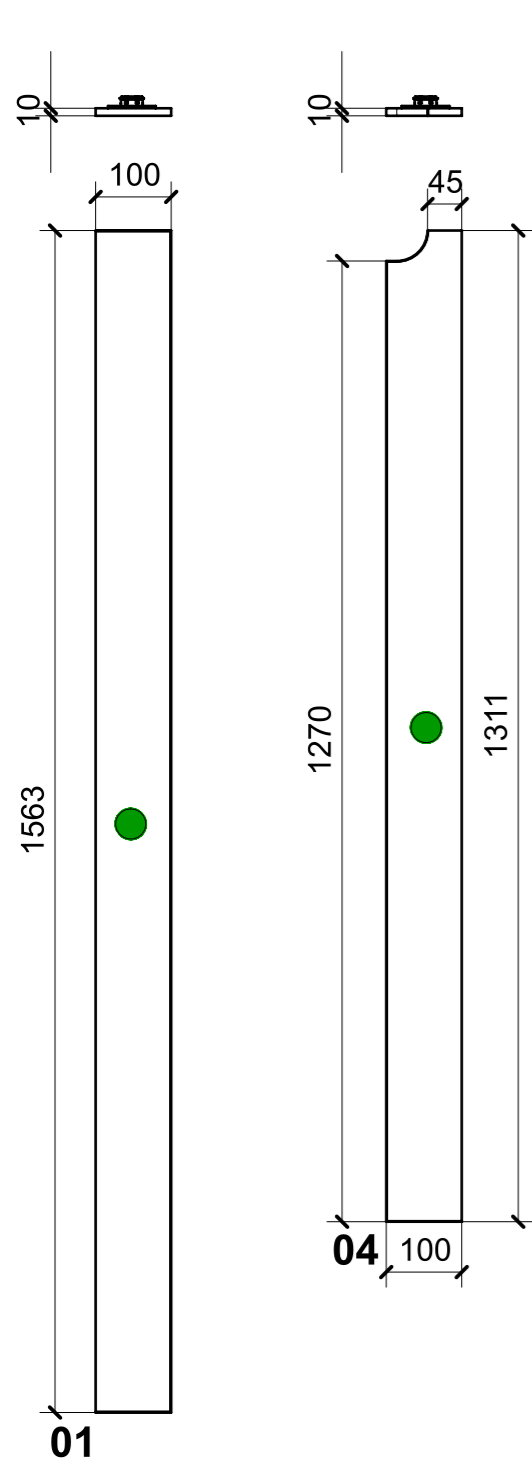
VERNICIATURA LASTRA/LACCATI:

● = FILI RASATI

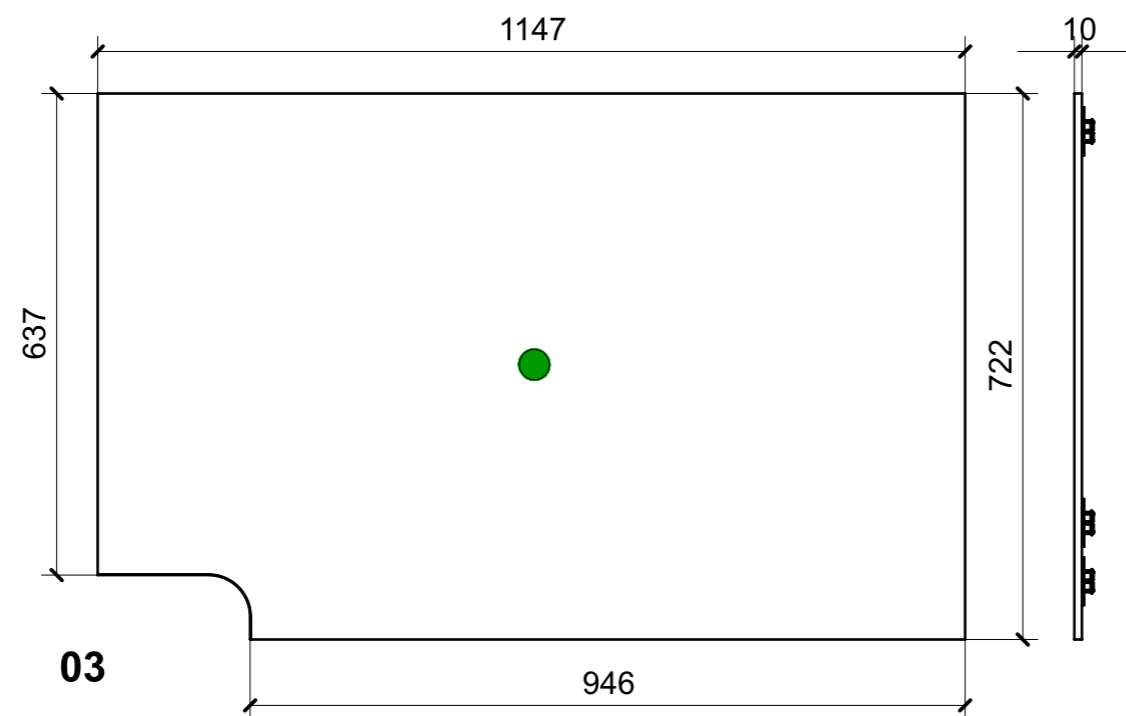
● = VERNICIARE 1 LATO + FILI RASATI O BORDATI

NESSUN SIMBOLO = VERNICIARE 2 LATI + FILI RASATI O BORDATI

LOCALE	CODICE	DESCRIZIONE COMPONENTE	FINITURA	GR.
CUCINA	MD320_L02_KW01	STRUTTURA CIELINO INGRESSO	LACCATO NCS- S - 1002-Y -MANOPESCA	PTP



FERRAMENTA	QTY
FITLOCK M_MASCHERPA_3MM_6020202101	20



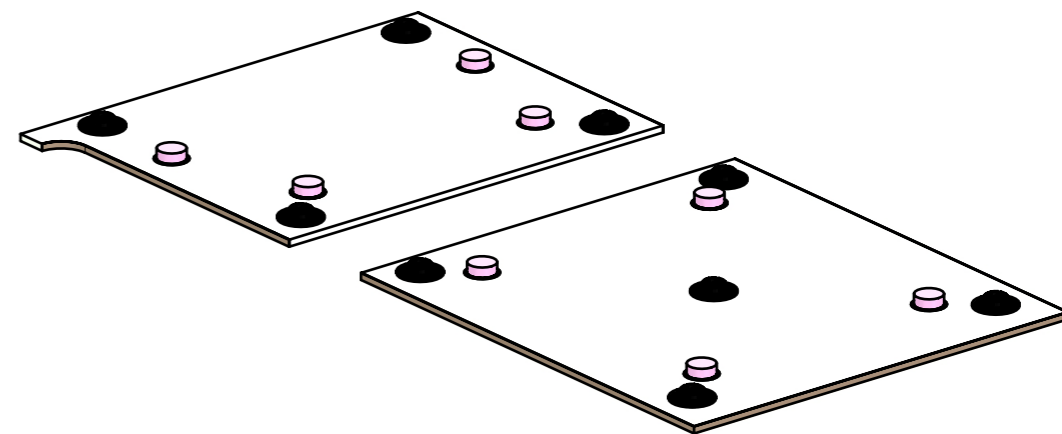
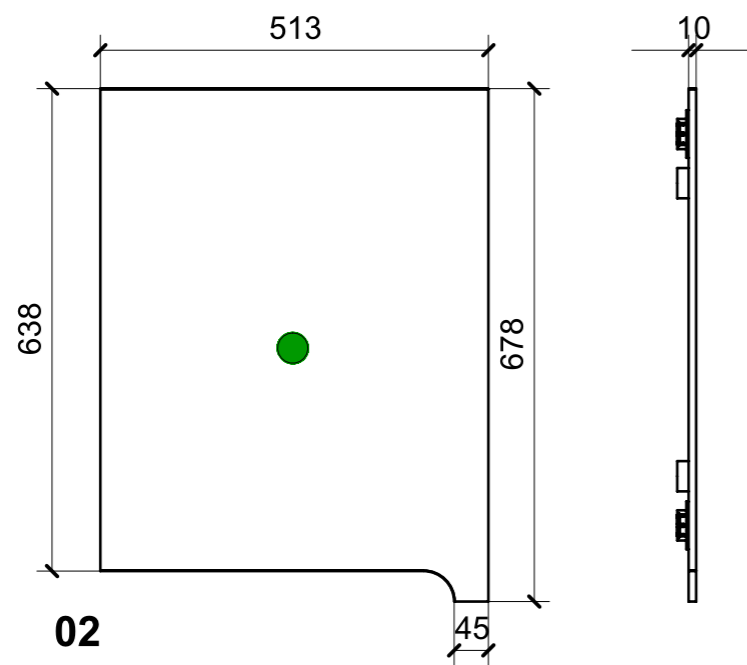
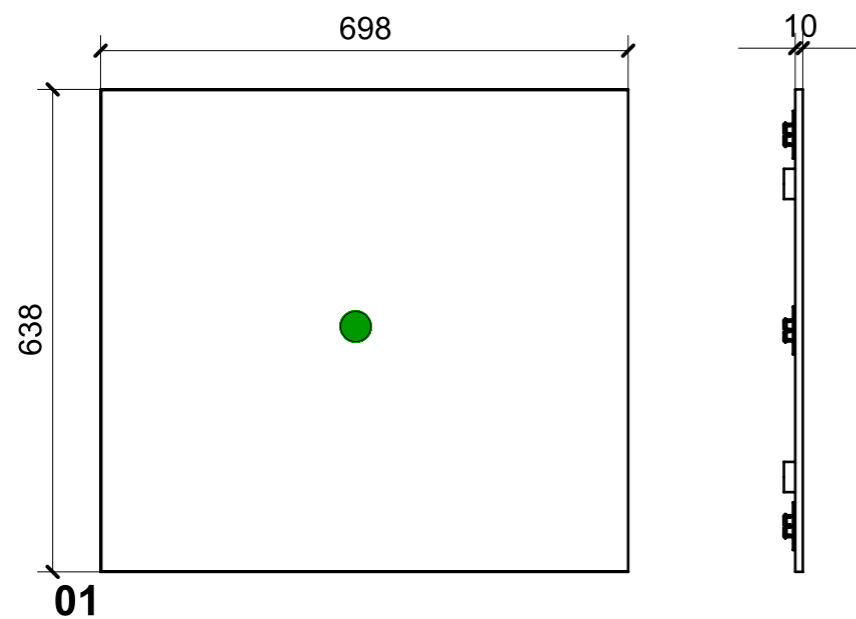
VERNICIATURA LASTRA/LACCATI:

● = FILI RASATI

● = VERNICIARE 1 LATO + FILI RASATI O BORDATI

NESSUN SIMBOLO = VERNICIARE 2 LATI + FILI RASATI O BORDATI

LOCALE	CODICE	DESCRIZIONE COMPONENTE	FINITURA	GR.
CUCINA	MD320_L02_KZ01	STRUTTURA CIELINO ZONA CAMBUSA	LACCATO NCS- S - 1002-Y -MANOPESCA	PTP



FERRAMENTA	QTY
TONDINO PER CENTRAGGIO ANTICADUTA 40X15	8
FITLOCK M_MASCHERPA_3MM_6020202101	10

● = FILI RASATI      ● = VERNICIARE 1 LATO + FILI RASATI O BORDATI      NESSUN SIMBOLO = VERNICIARE 2 LATI + FILI RASATI O BORDATI