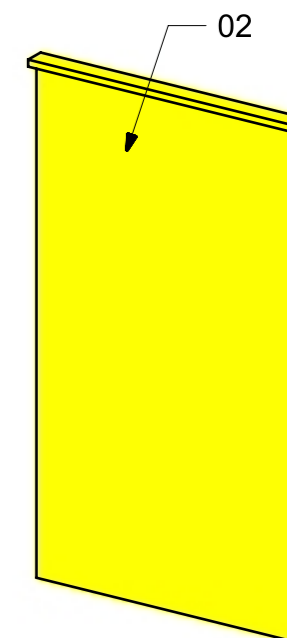
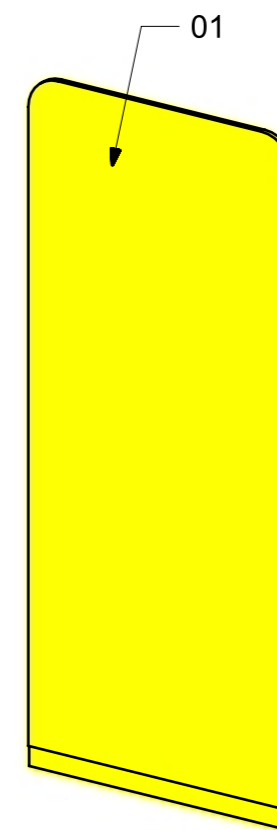
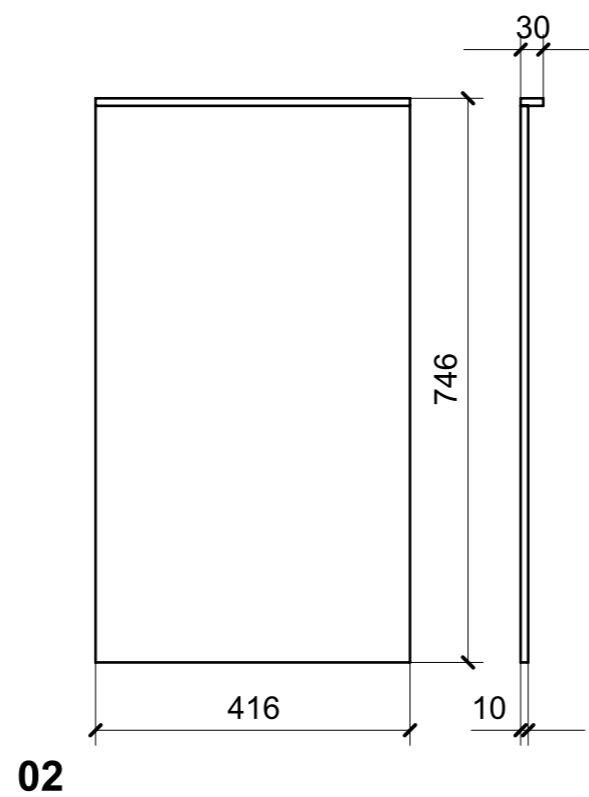
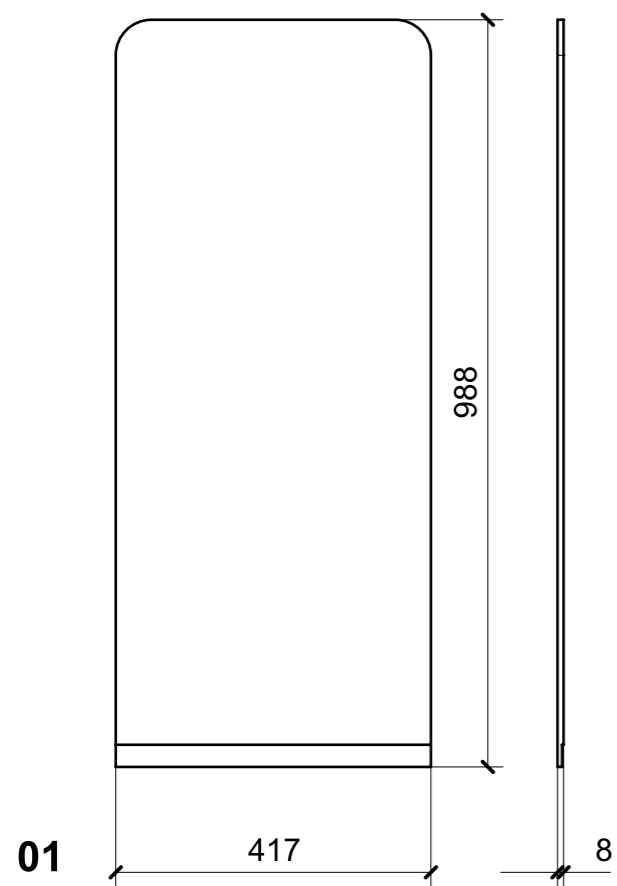
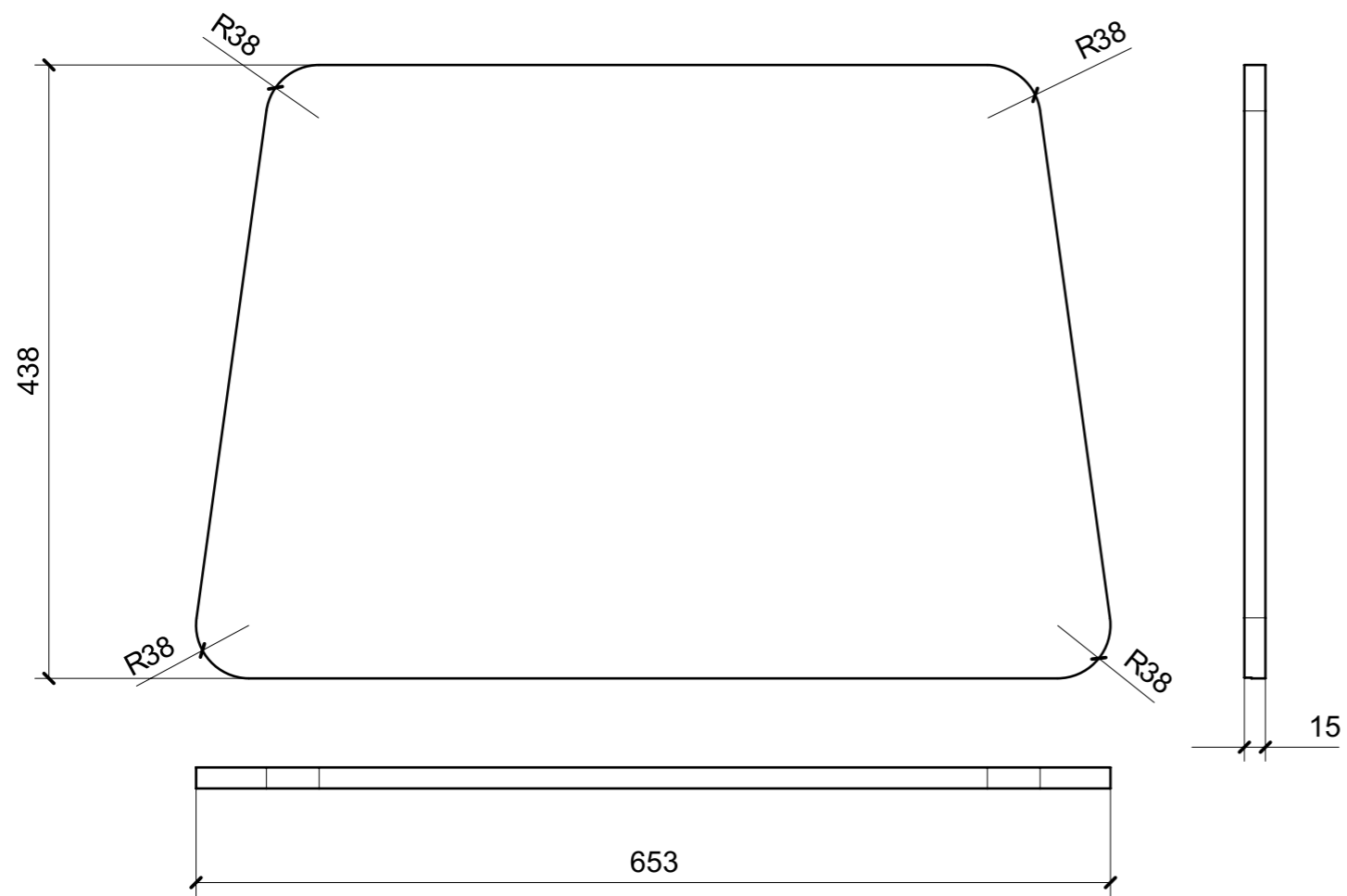
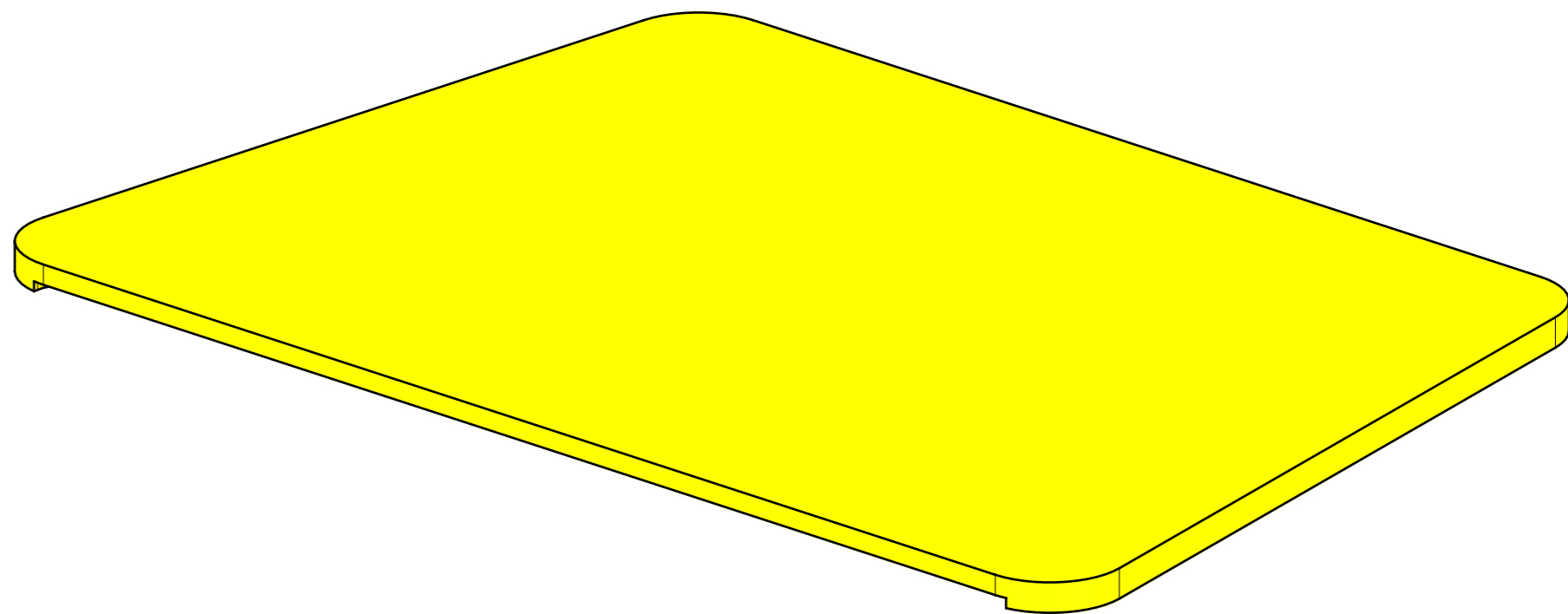


LOCALE	CODICE	DESCRIZIONE COMPONENTE	FINITURA	GR.
SALONE	MD320_I01_SM01	MOBILE COLONNA SX POPPA	OKUME' GREZZO	2



LOCALE	CODICE	DESCRIZIONE COMPONENTE	FINITURA	GR.
SALONE	MD320_I01_SN01	COMODINO DX CENTRONAVE	OKOUME' GREZZO	PTP



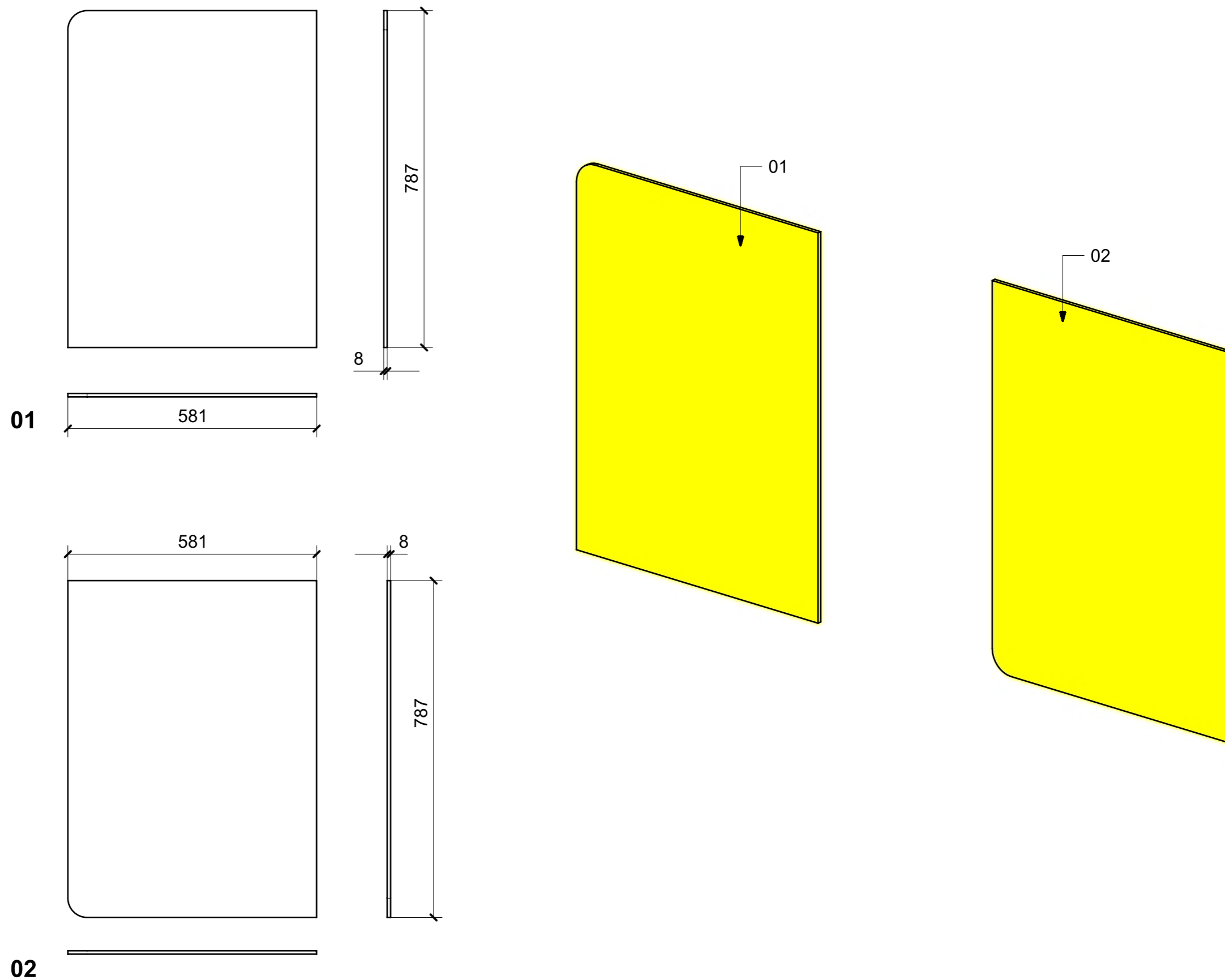
VERNICIATURA LASTRA/LACCATI:

● = FILI RASATI

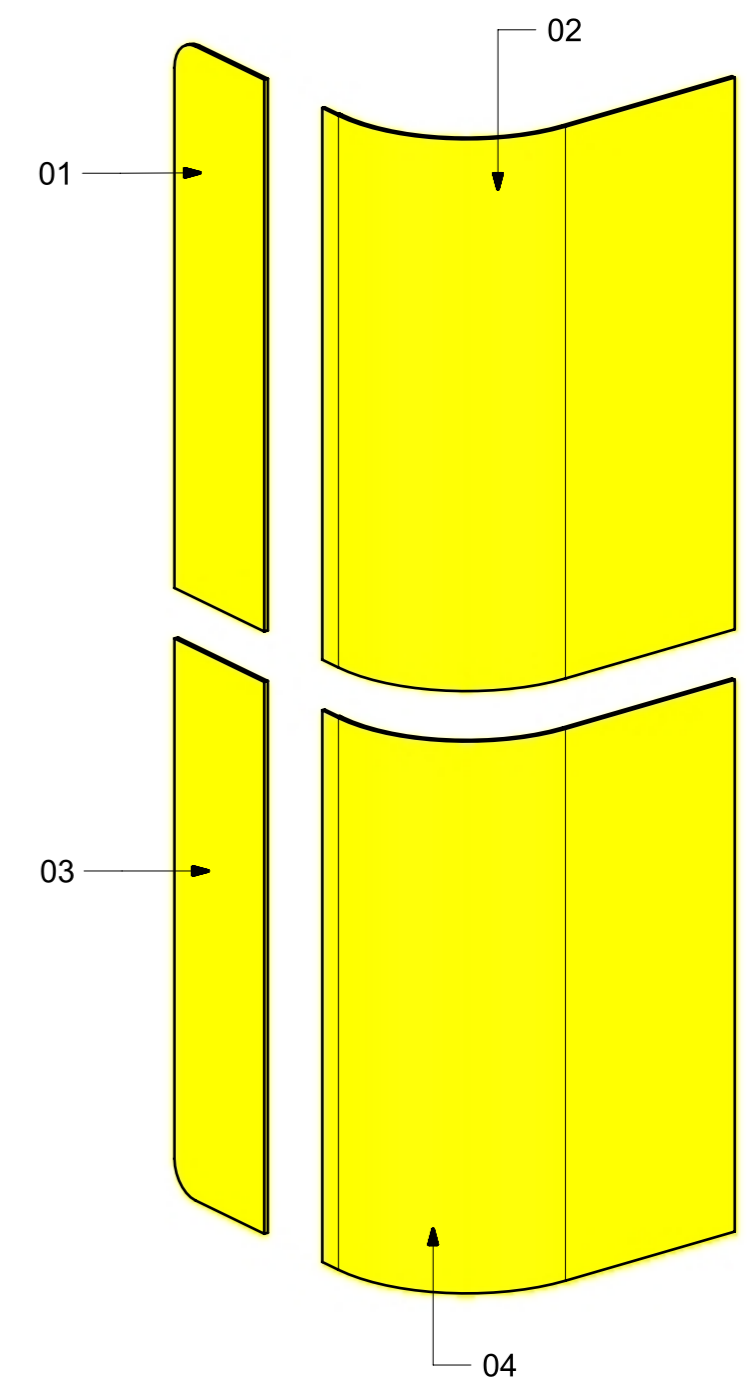
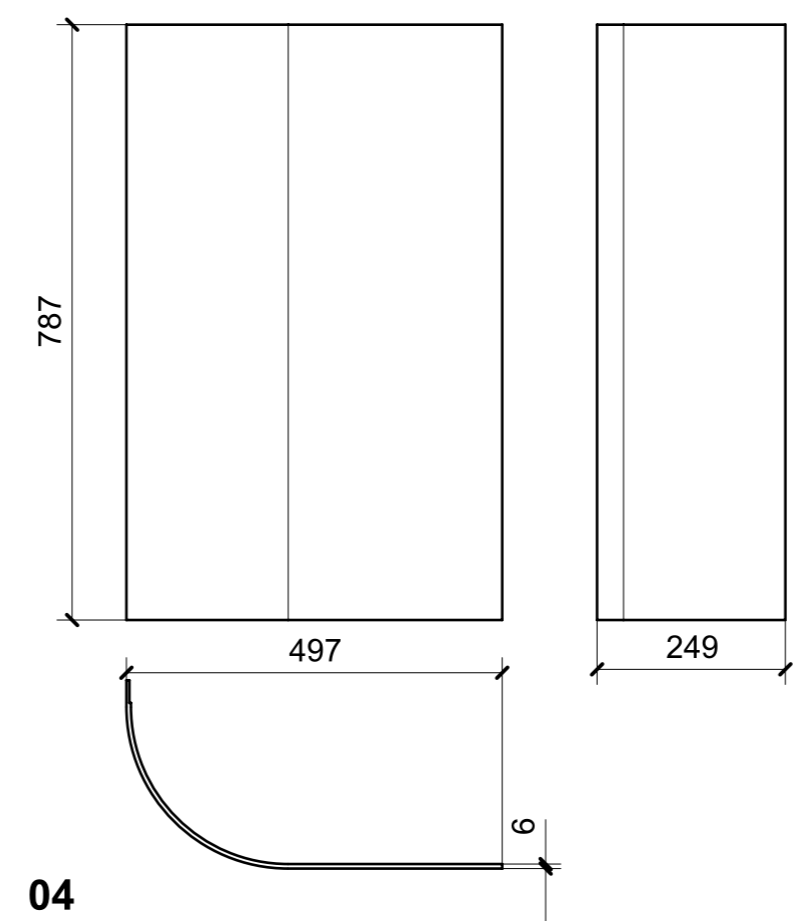
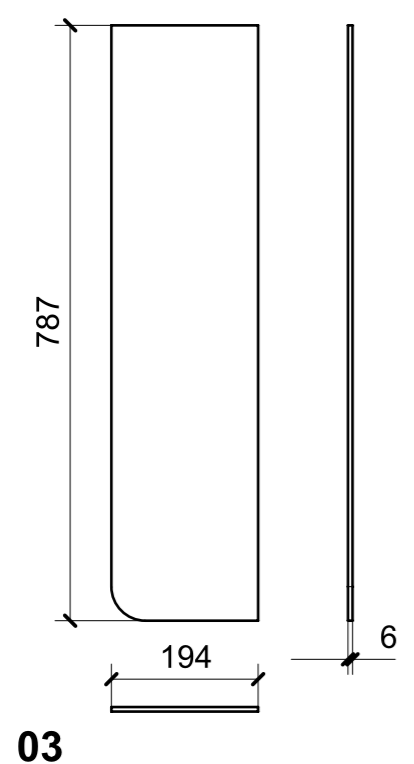
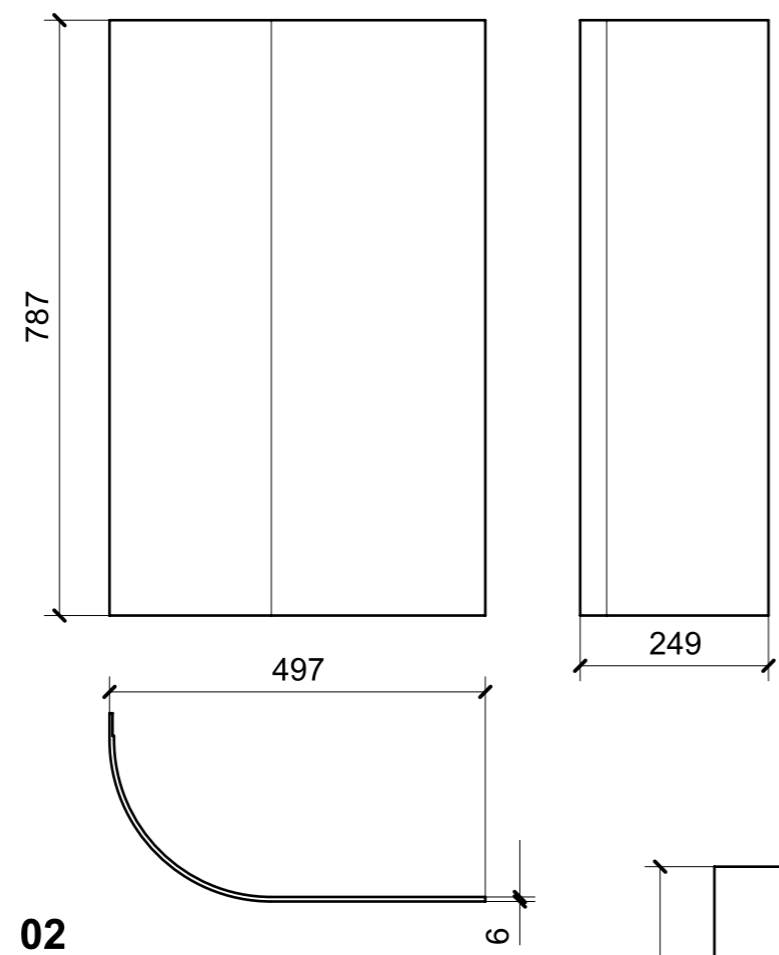
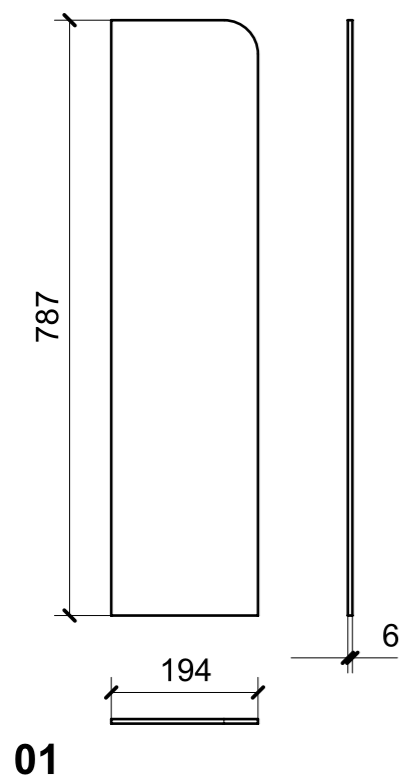
● = VERNICIARE 1 LATO + FILI RASATI O BORDATI

NESSUN SIMBOLO = VERNICIARE 2 LATI + FILI RASATI O BORDATI

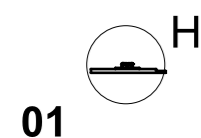
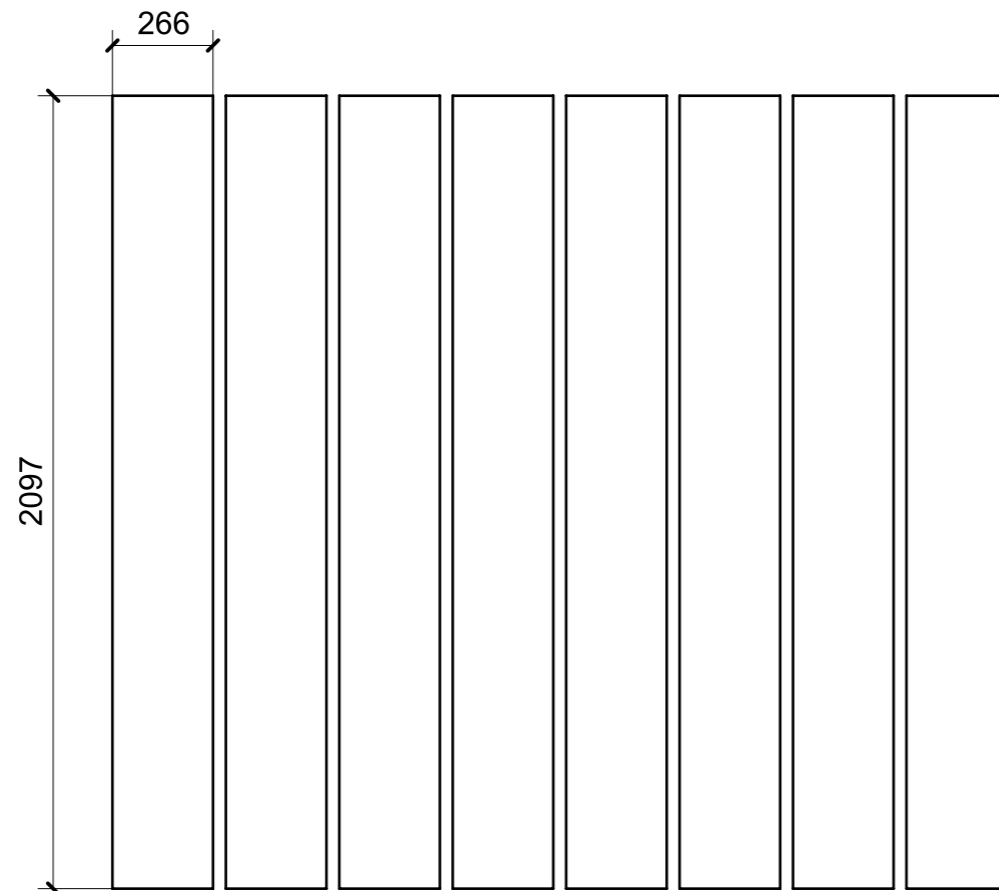
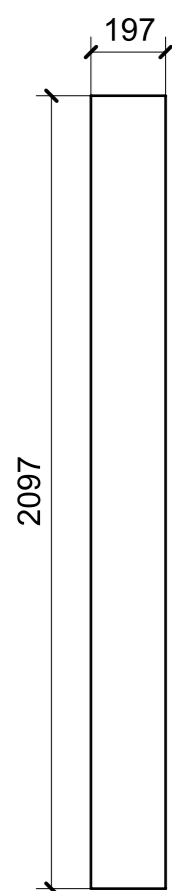
LOCALE	CODICE	DESCRIZIONE COMPONENTE	FINITURA	GR.
SALONE	MD320_I01_SP01	STRUTTURA INGRESSO DX POPPA	OKOUME' GREZZO	2



LOCALE	CODICE	DESCRIZIONE COMPONENTE	FINITURA	GR.
SALONE	MD320_I01_SQ01	MOBILE CURVO INGRESSO DX POPPA	OKOUME' GREZZO	2



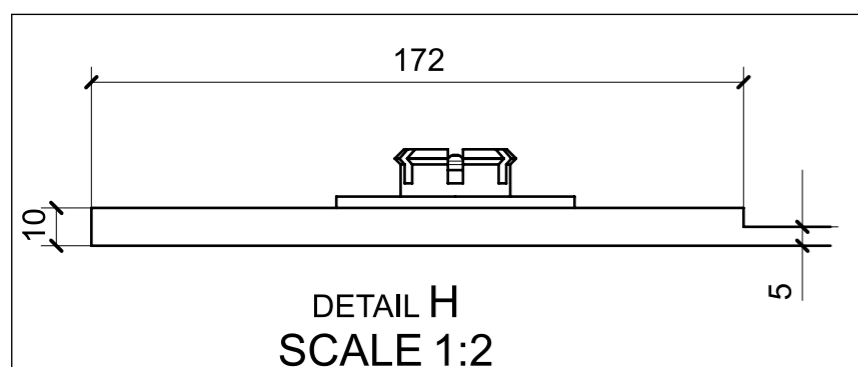
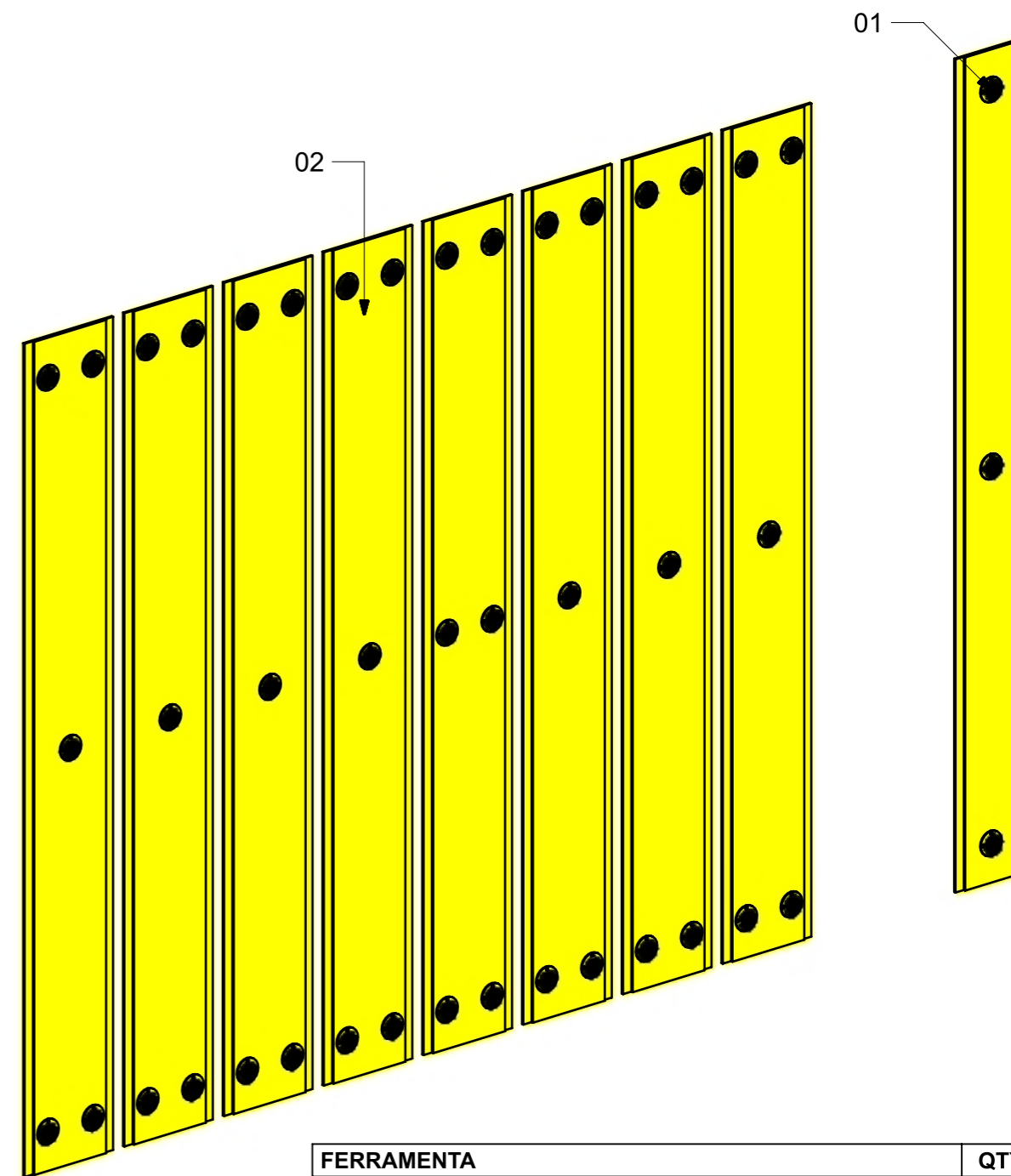
LOCALE	CODICE	DESCRIZIONE COMPONENTE	FINITURA	GR.
SALONE	MD320_I01_SR01	STRUTTURA E RIV. PARETE PRUA	OKOUME' GREZZO	2



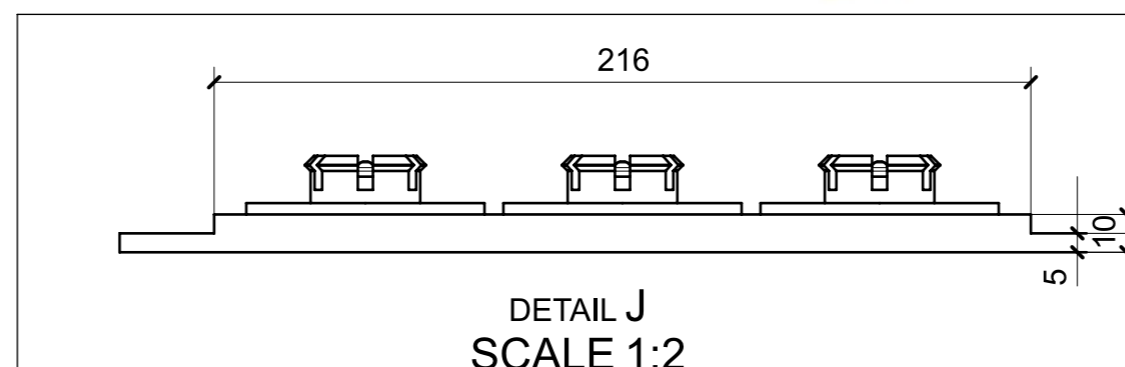
01



02



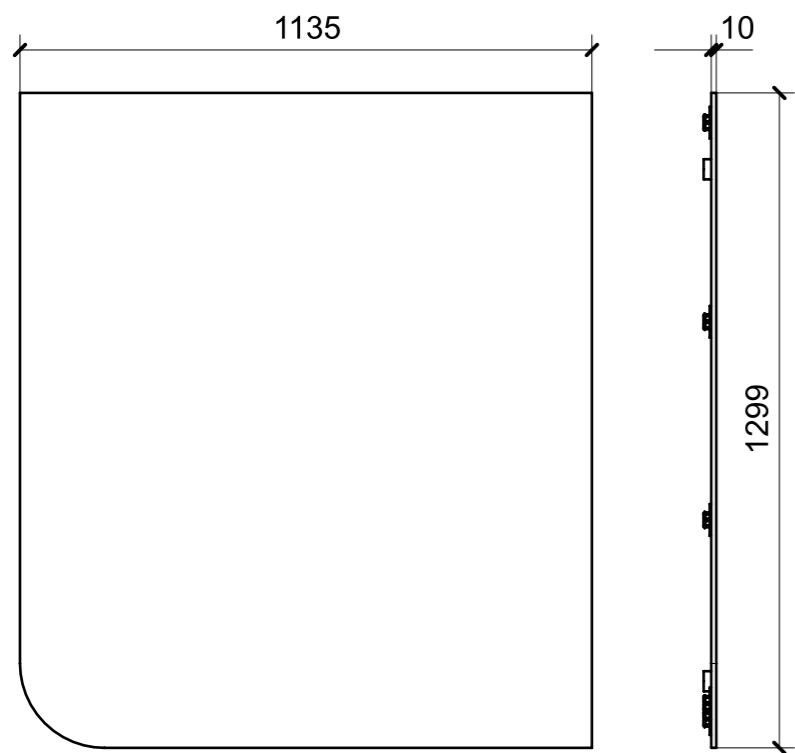
DETAIL H
SCALE 1:2



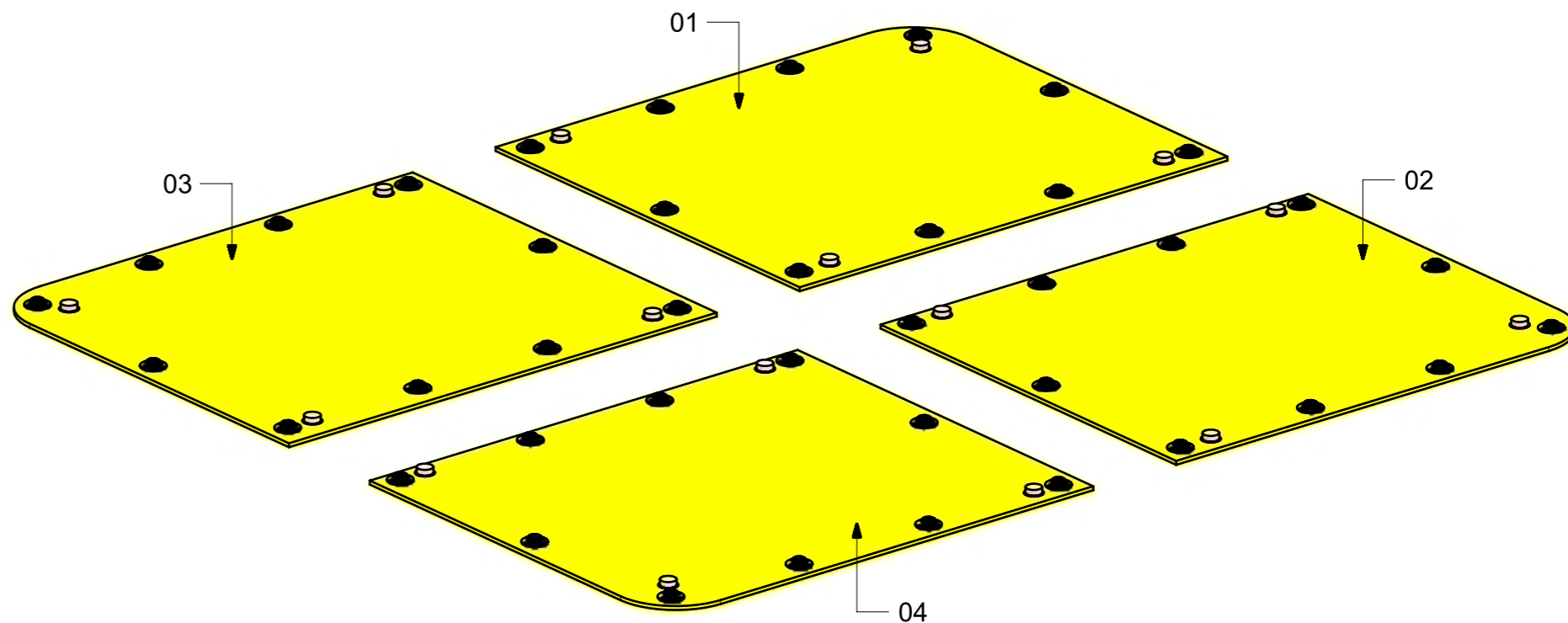
DETAIL J
SCALE 1:2

FERRAMENTA	QTY
FITLOCK M_MASCHERPA_3MM_6020202101	44

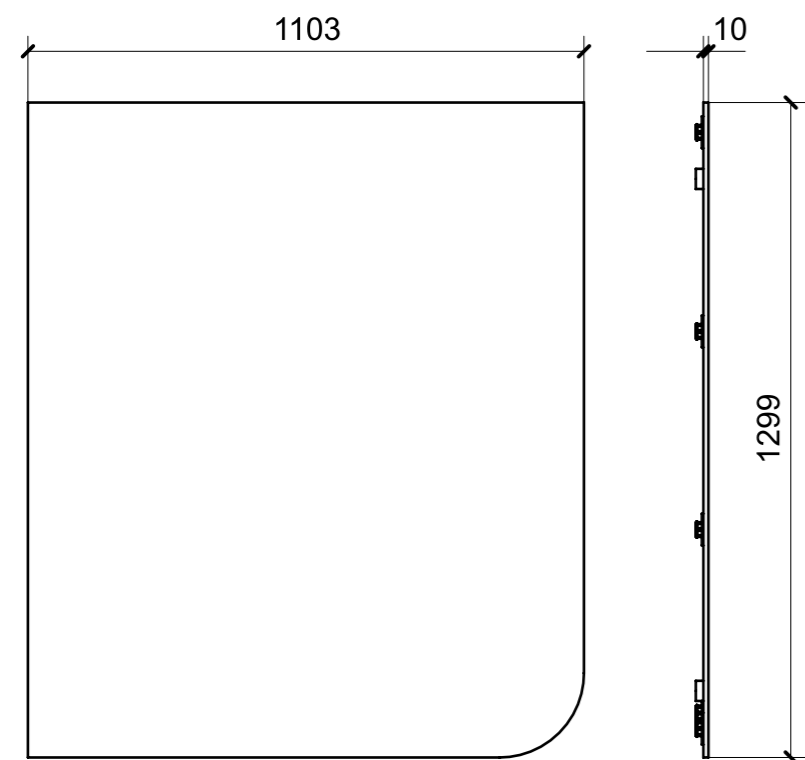
LOCALE	CODICE	DESCRIZIONE COMPONENTE	FINITURA	GR.
SALONE	MD320_I01_SS01	CIELINO PRUA	OKOUME' GREZZO	2



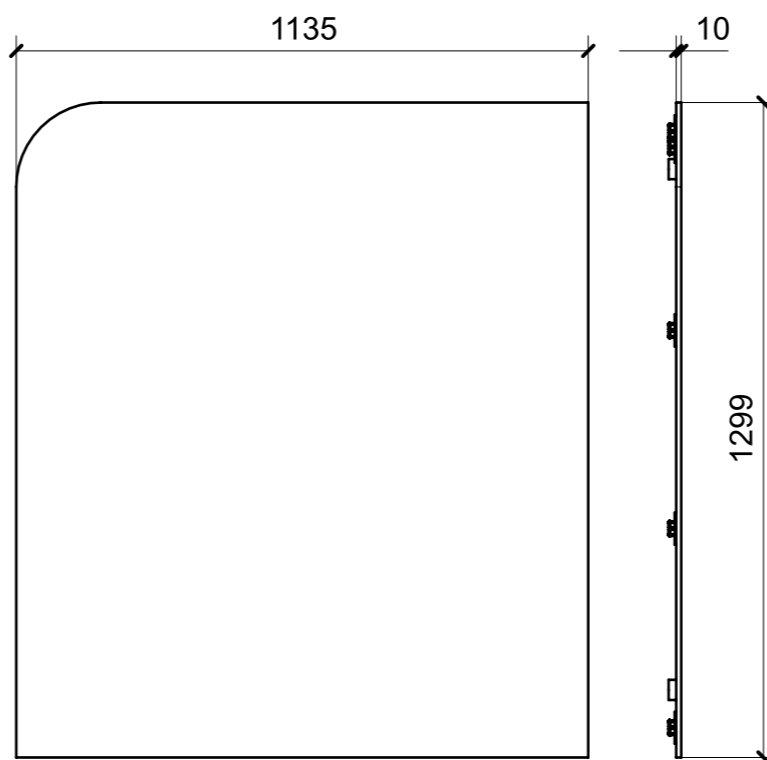
01



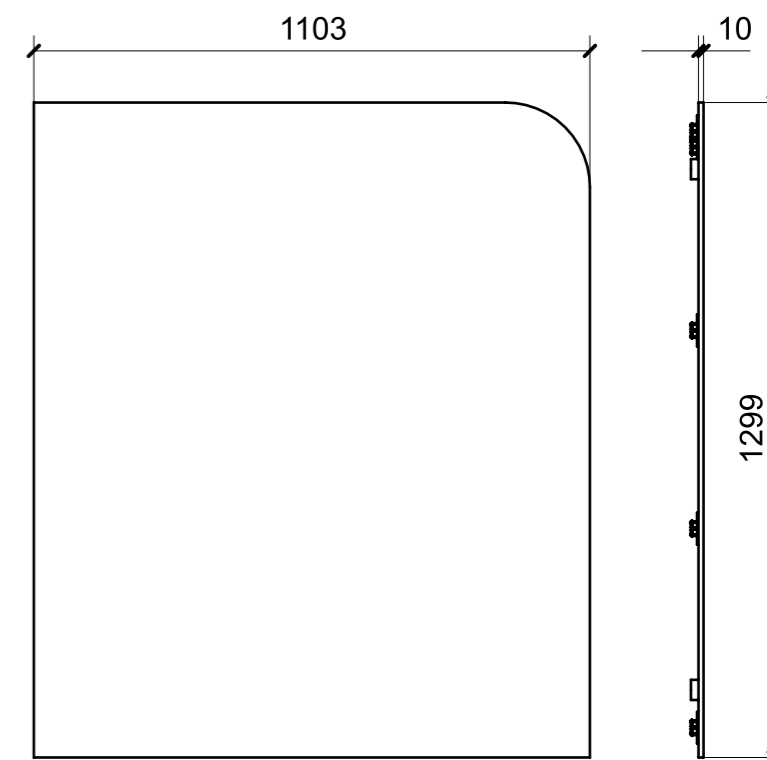
FERRAMENTA	QTY
TONDINO PER CENTRAGGIO ANTICADUTA 40X15	16
FITLOCK M_MASCHERPA_3MM_6020202101	40



02

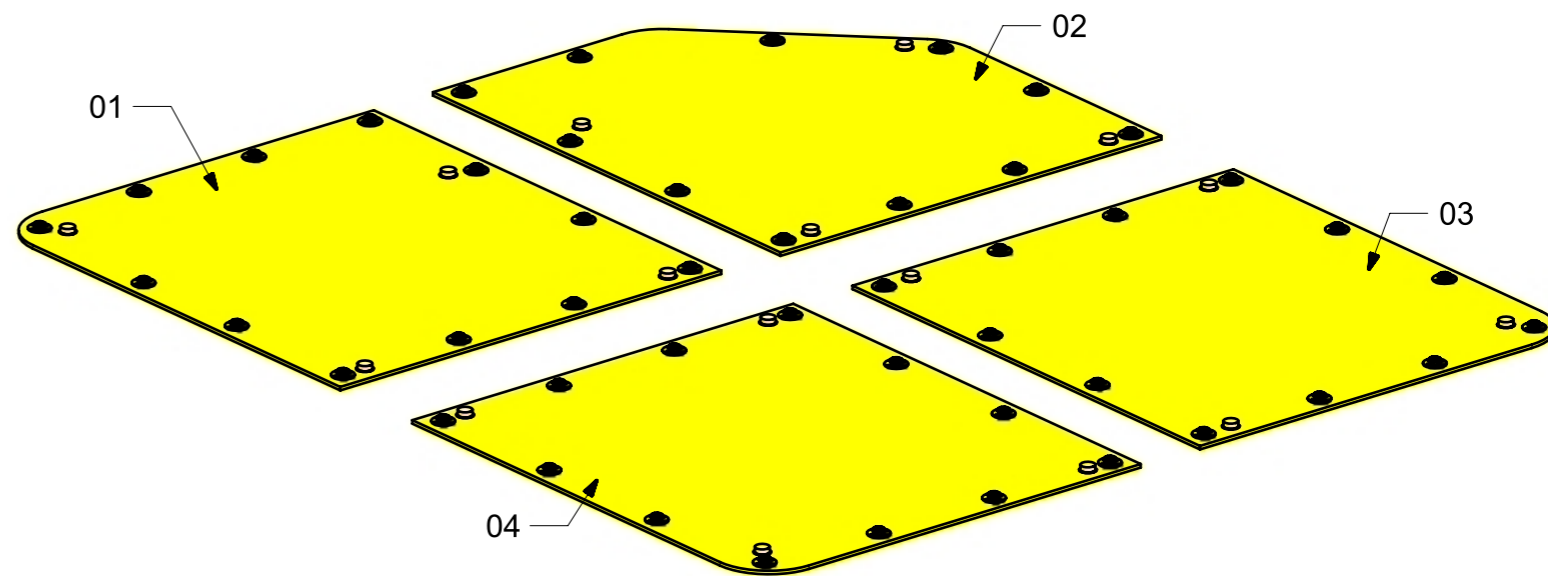
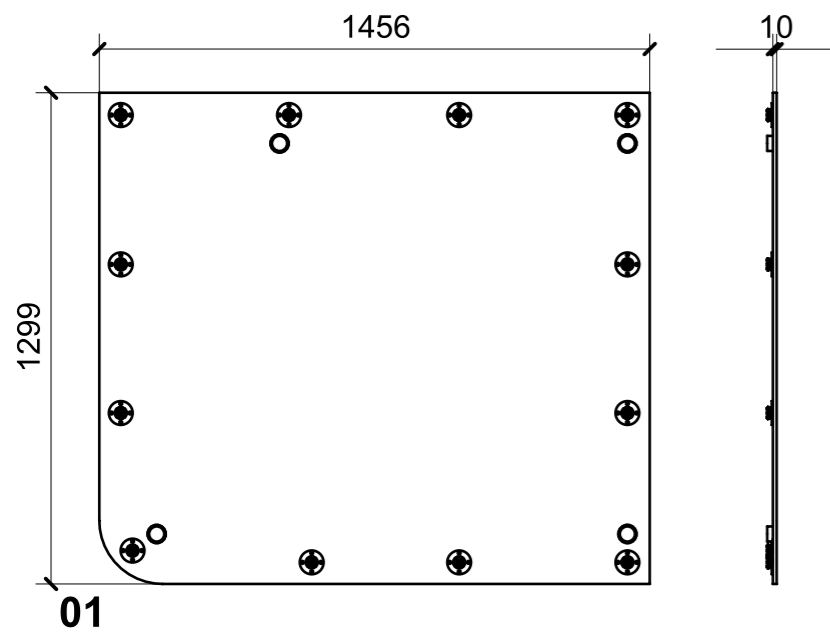


03



04

LOCALE	CODICE	DESCRIZIONE COMPONENTE	FINITURA	GR.
SALONE	MD320_I01_ST01	CIELINO POPPA	OKOUME' GREZZO	2



FERRAMENTA	QTY
TONDINO PER CENTRAGGIO ANTICADUTA 40X15	16
FITLOCK M_MASCHERPA_3MM_6020202101	47

