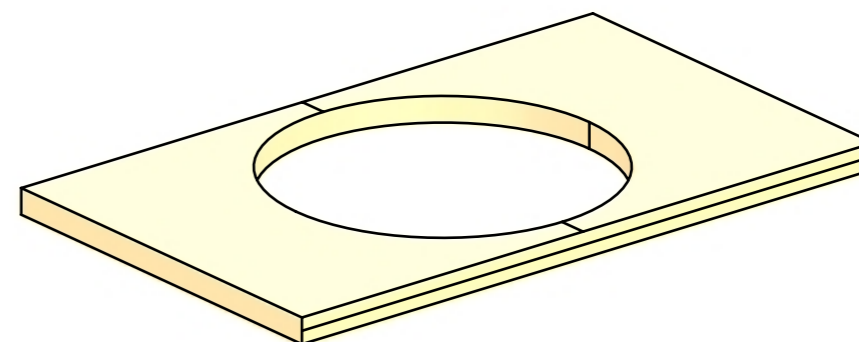
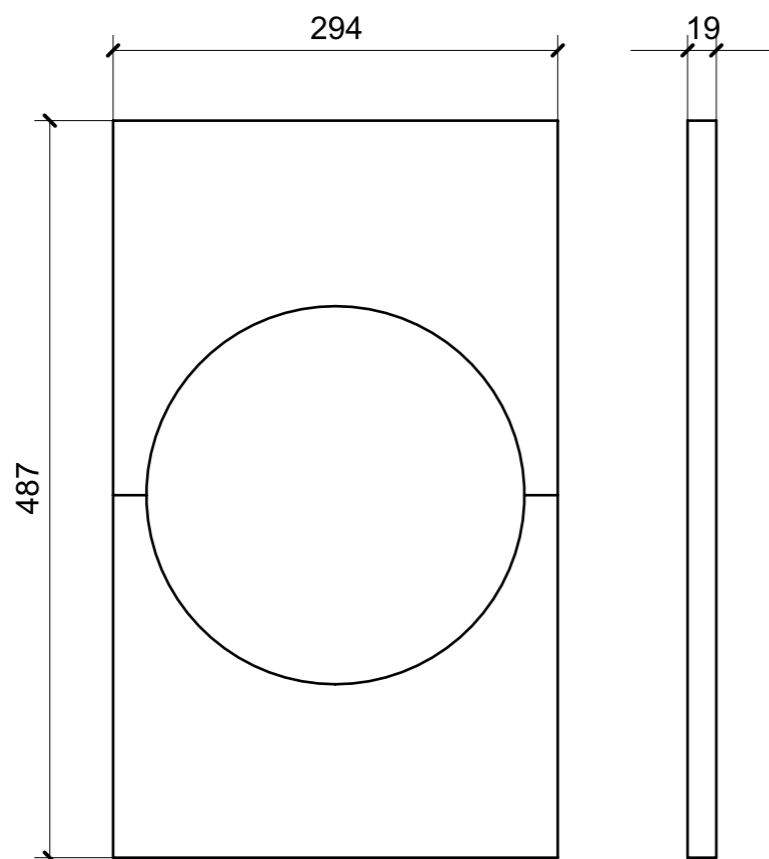


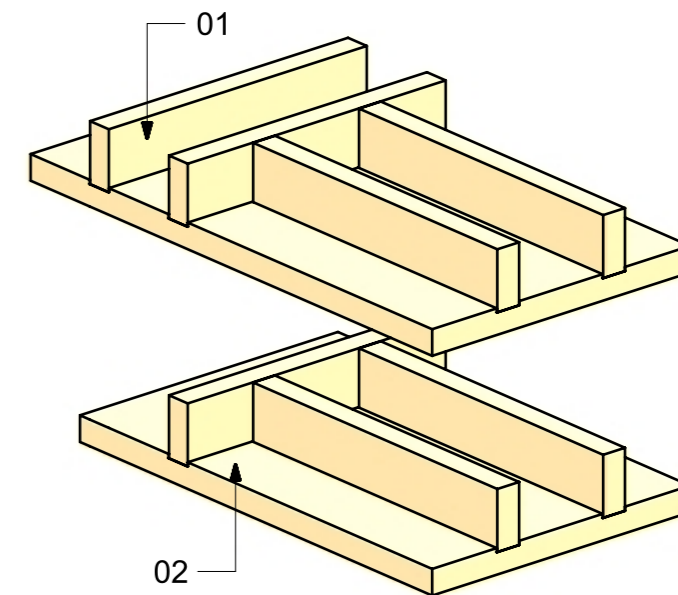
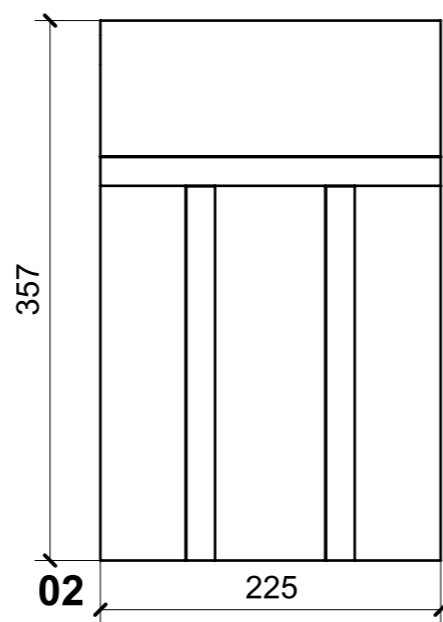
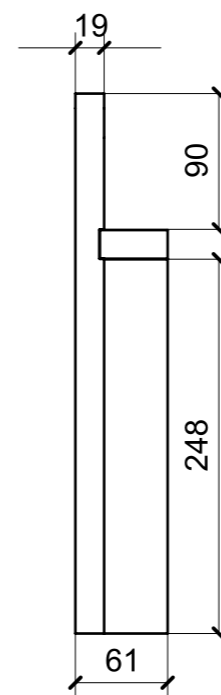
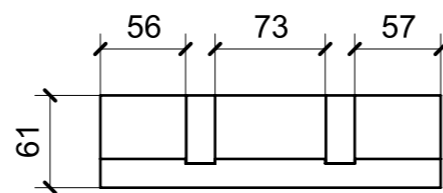
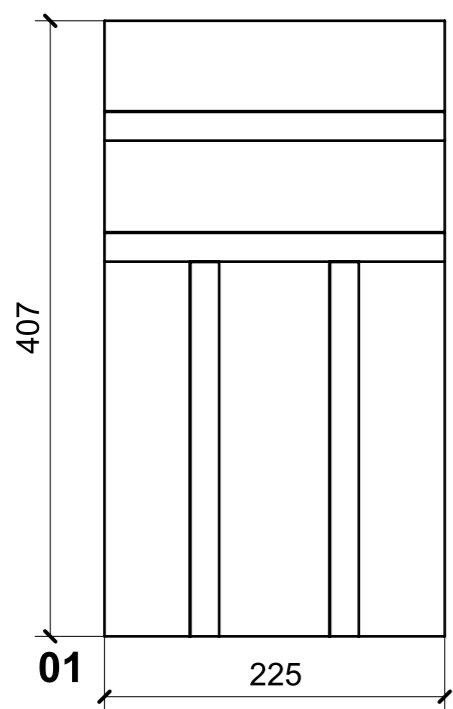
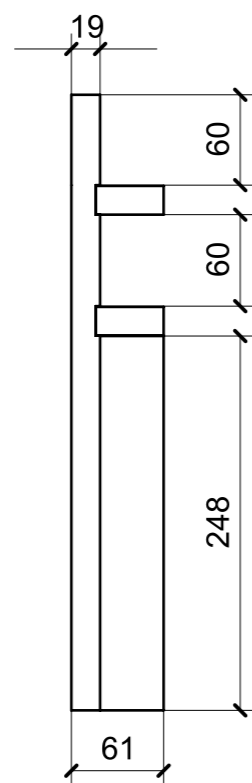
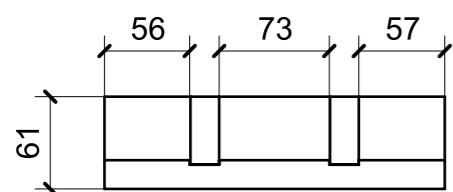
LOCALE	CODICE	DESCRIZIONE COMPONENTE	FINITURA	GR.
CUCINA	MD320_P01_KC01	BASE CUCINA POPPA	PATTUMIERA	PTP

**SPEDIRE PATTUMIERA  
HAFELE  
502.70.833**

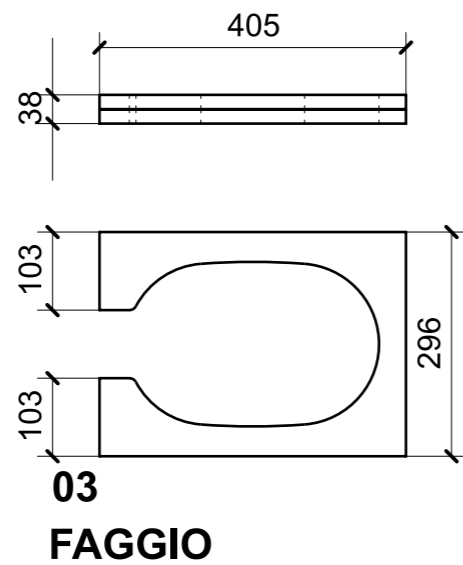
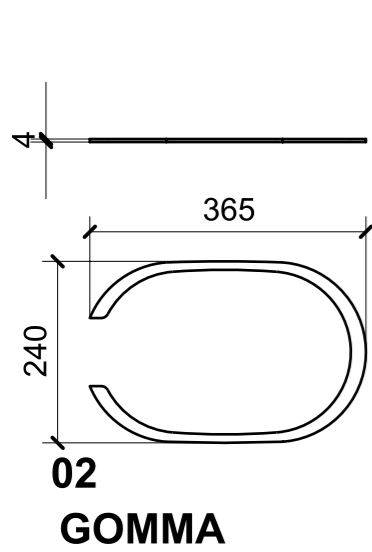
LOCALE	CODICE	DESCRIZIONE COMPONENTE	FINITURA	GR.
CUCINA	MD320_P01_KD01	PENSILE CUCINA POPPA	FAGGIO	2



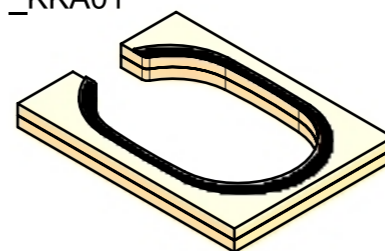
LOCALE	CODICE	DESCRIZIONE COMPONENTE	FINITURA	GR.
CUCINA	MD320_P01_KF01	BASE CUCINA PRUA	FAGGIO	2



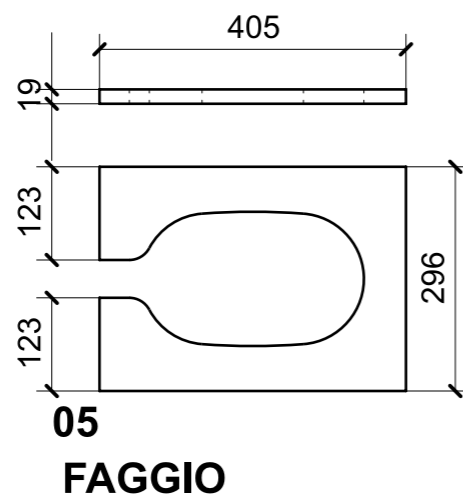
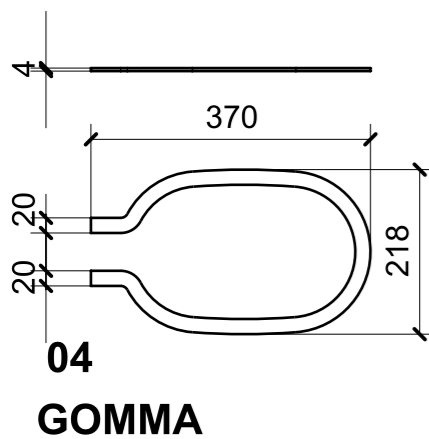
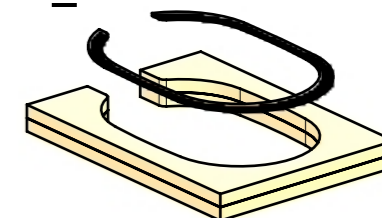
LOCALE	CODICE	DESCRIZIONE COMPONENTE	FINITURA	GR.
CUCINA	MD320_P01_KKA01	FAGGIO E GOMMA STANDARD	FAGGIO/GOMMA	2



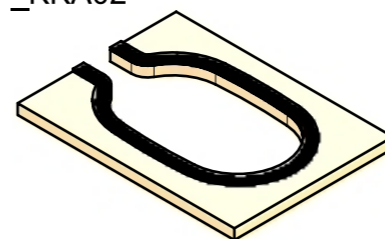
ELEMENTI DA MONTARE in MF\_KKA01  
e spedire con unico imballo



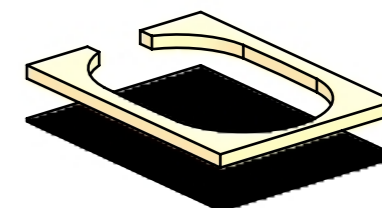
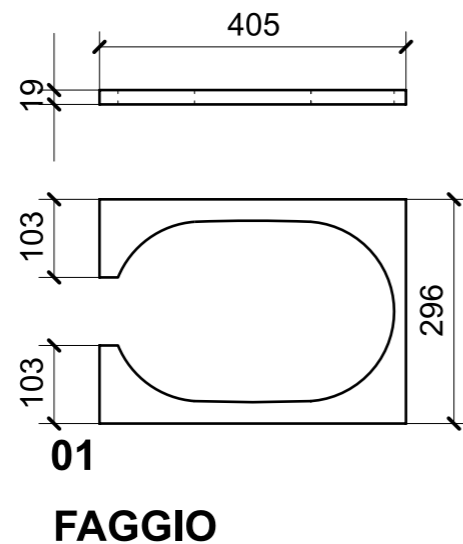
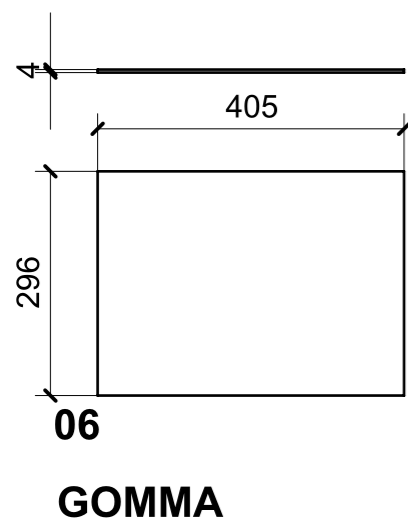
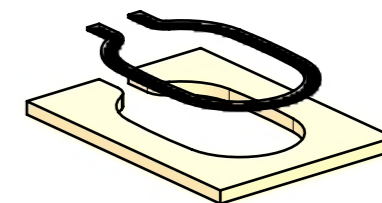
**MF\_KKA01**



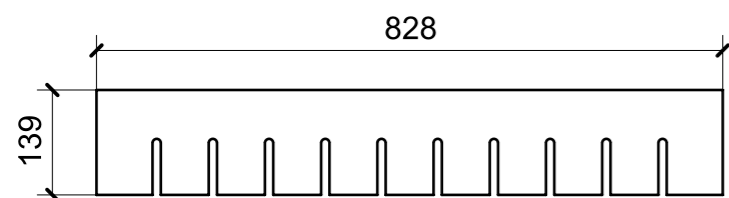
ELEMENTI DA MONTARE in MF\_KKA02  
e spedire con unico imballo



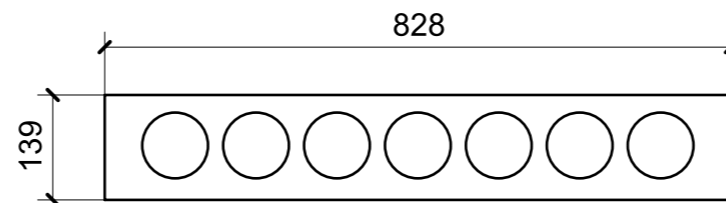
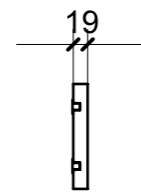
**MF\_KKA02**



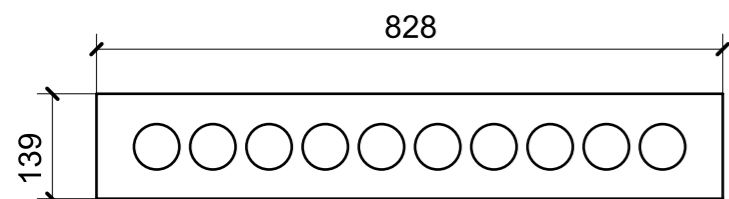
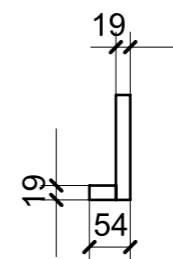
LOCALE	CODICE	DESCRIZIONE COMPONENTE	FINITURA	GR.
CUCINA	MD320_P01_KL01	MOBILE PORTABICCHIERI	FAGGIO/GOMMA	2



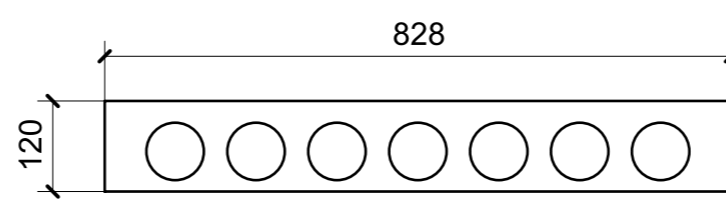
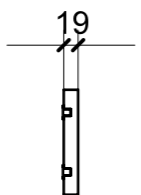
**01  
FAGGIO**



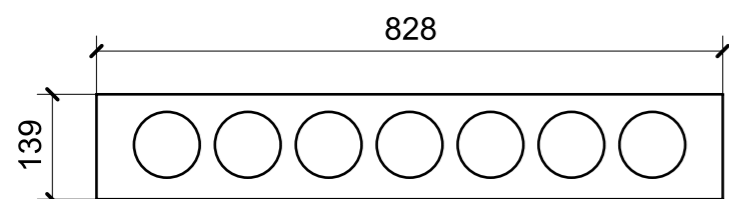
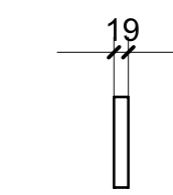
**05  
FAGGIO**



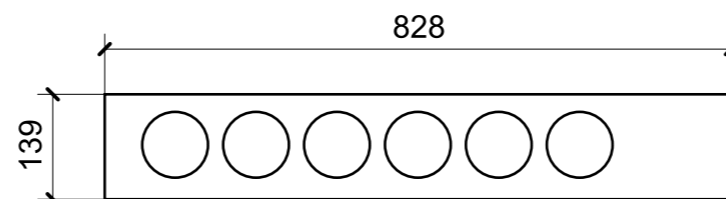
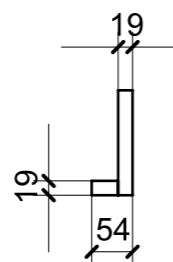
**02  
FAGGIO**



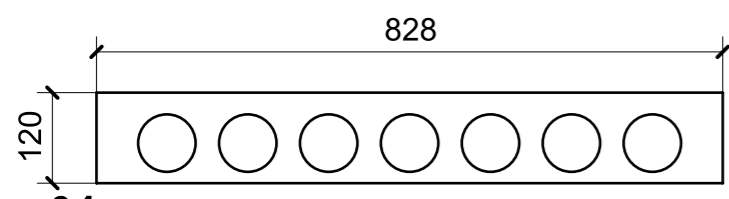
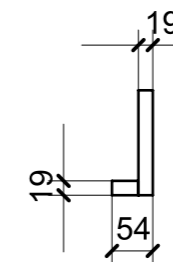
**06  
GOMMA**



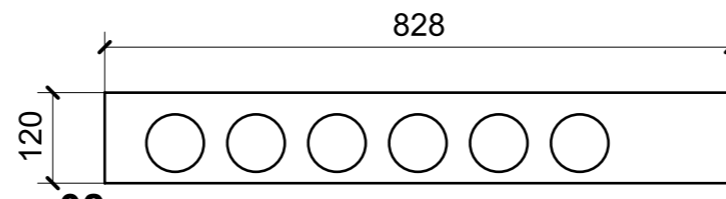
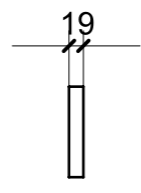
**03  
FAGGIO**



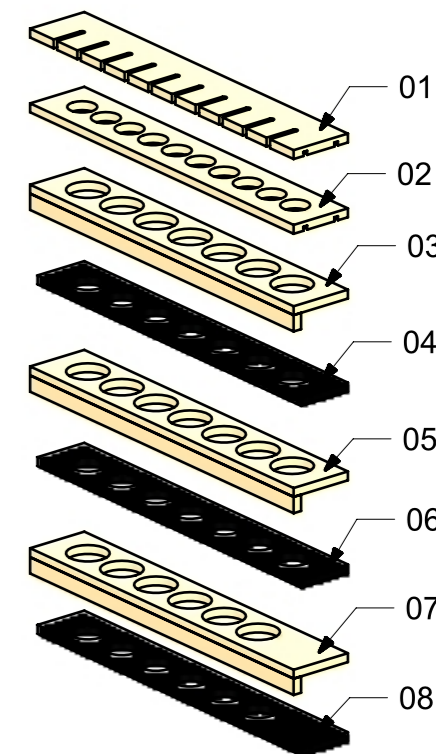
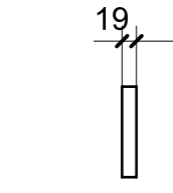
**07  
FAGGIO**



**04  
GOMMA**



**08  
GOMMA**



FERRAMENTA	QTY
GIUNTO REGGIRIPIANO CON BORDO	
ANTISGANCIO_FBC BORGHI_1033XXB060902	8