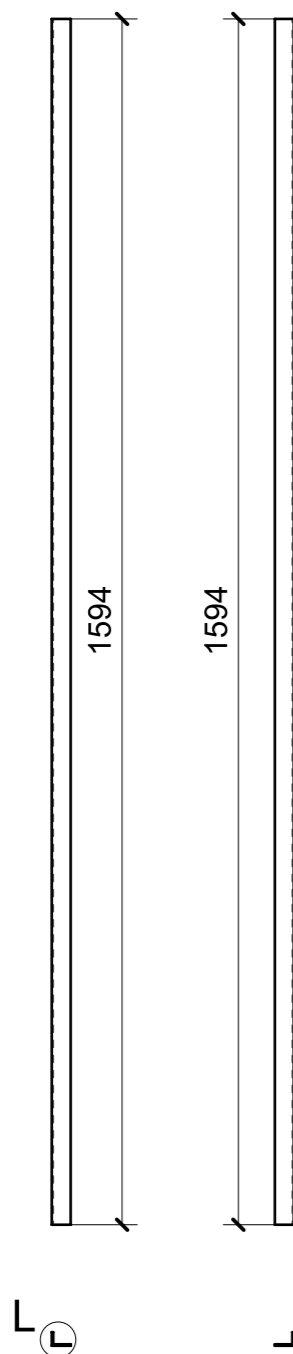
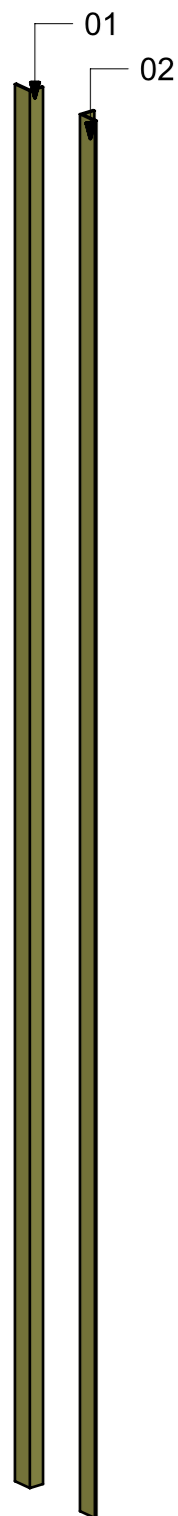


LOCALE	CODICE	DESCRIZIONE COMPONENTE	FINITURA	GR.
SALONE	MD320_A00_SC01	STRUTTURA MONTANTE DX	ACCIAIO VERNICIATO DARK BRONZE 88634 e ACCIAIO GREZZO	PTP

**MD320\_A31\_SC01**  
ACCIAIO VERNICIATO DARK BRONZE 88634

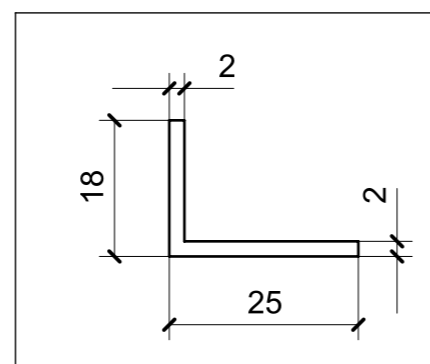
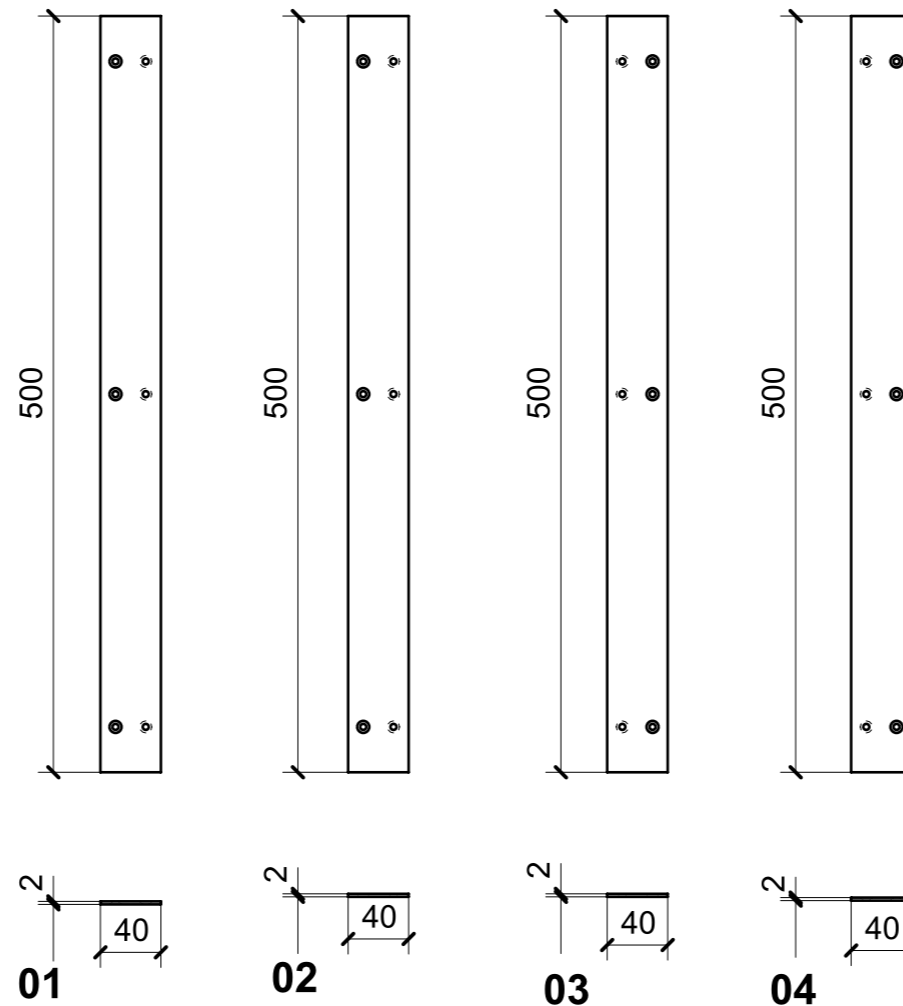


01

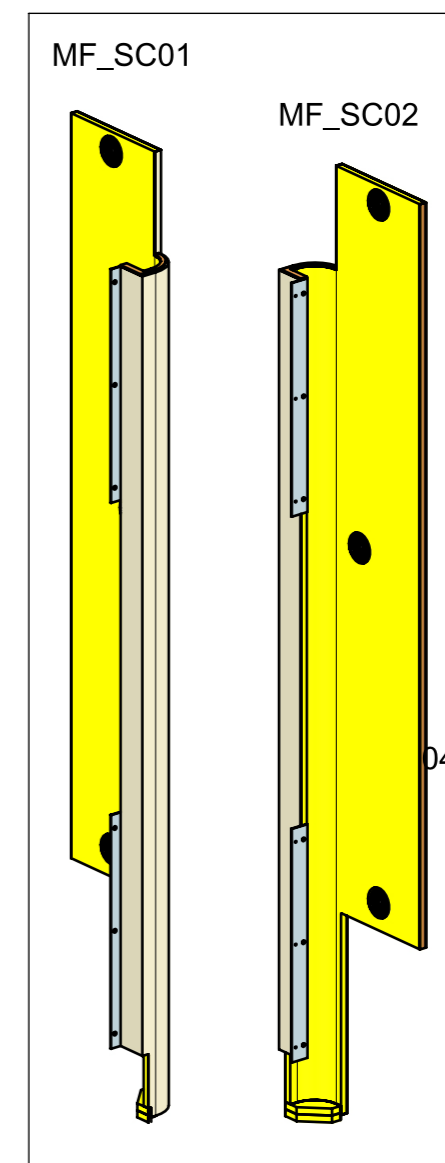
02

**MD320\_A10\_SC01**  
ACCIAIO GREZZO

ELEMENTI DA MONTARE  
in MF\_SC01\ MF\_SC02  
e spedire con unico imballo



DETAIL L  
SCALE 1:1



01 →

03 →

04 →

02 →

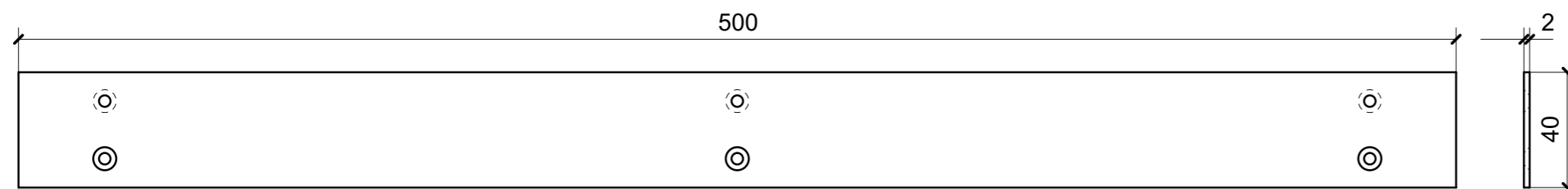
VERNICIATURA LASTRA/LACCATI:

● = FILI RASATI

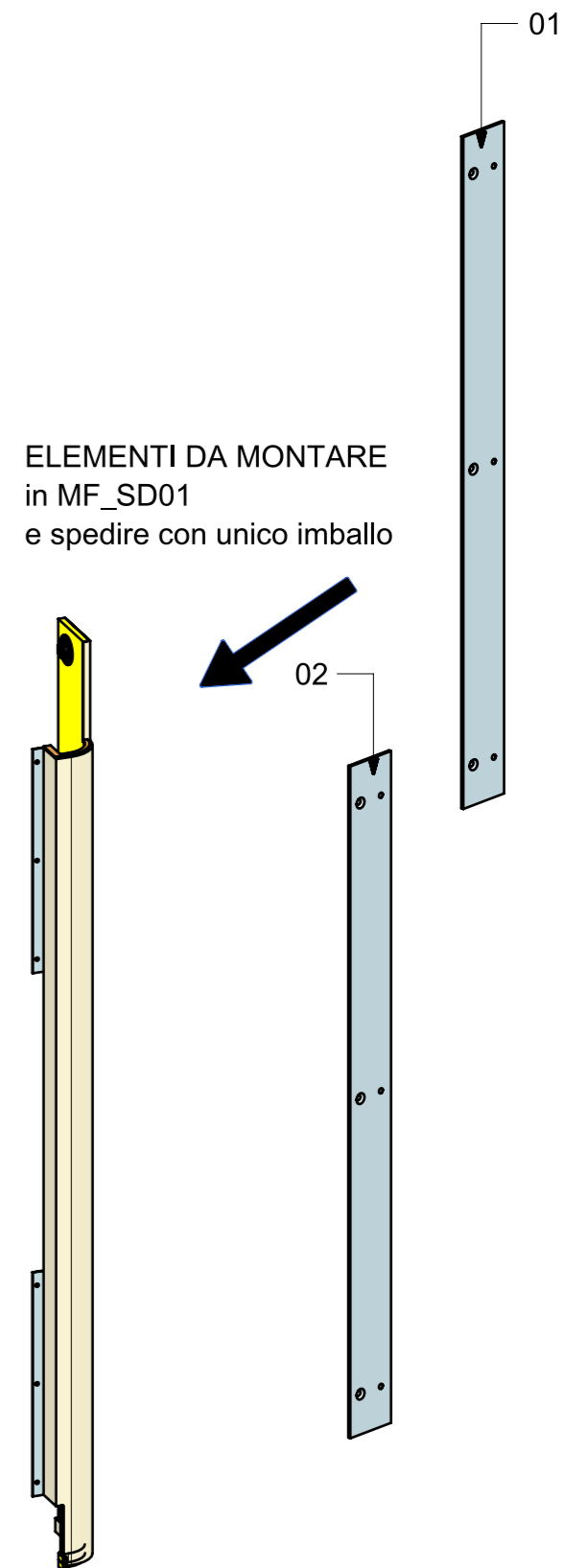
● = VERNICIARE 1 LATO + FILI RASATI O BORDATI

NESSUN SIMBOLO = VERNICIARE 2 LATI + FILI RASATI O BORDATI

LOCALE	CODICE	DESCRIZIONE COMPONENTE	FINITURA	GR.
SALONE	MD320_A10_SD01	STRUTTURA MURATA DX POPPA	ACCIAIO GREZZO	PTP



ELEMENTI DA MONTARE  
in MF\_SD01  
e spedire con unico imballo



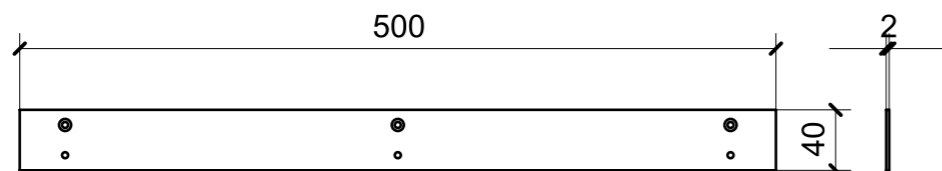
VERNICIATURA LASTRA/LACCATI:

● = FILI RASATI

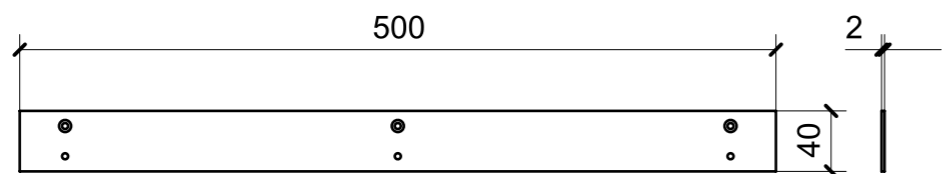
● = VERNICIARE 1 LATO + FILI RASATI O BORDATI

NESSUN SIMBOLO = VERNICIARE 2 LATI + FILI RASATI O BORDATI

LOCALE	CODICE	DESCRIZIONE COMPONENTE	FINITURA	GR.
SALONE	MD320_A10_SF01	STRUTTURA MURATA SX PRUA	ACCIAIO GREZZO	2



A10\_SF01\_01

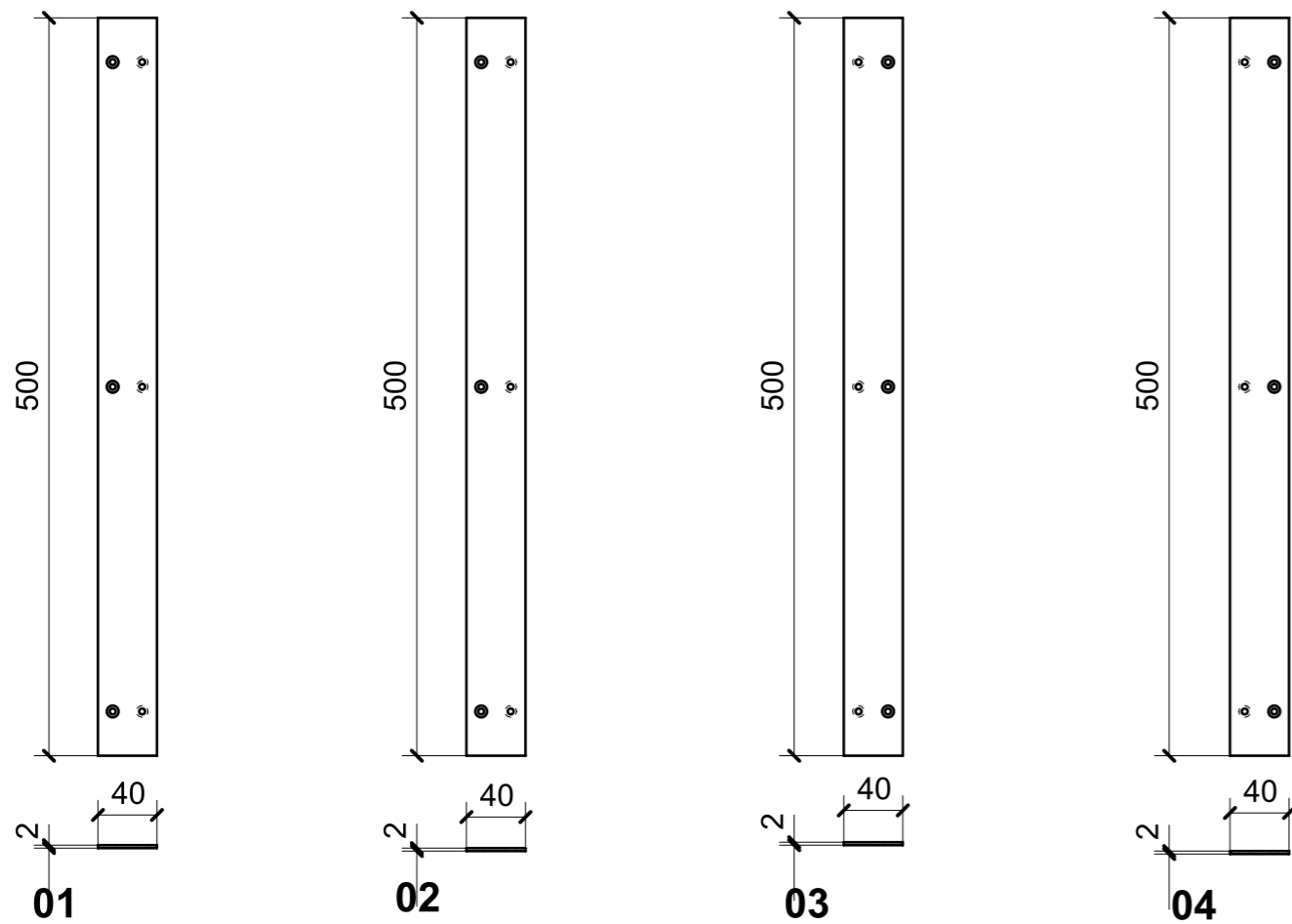


A10\_SF01\_02

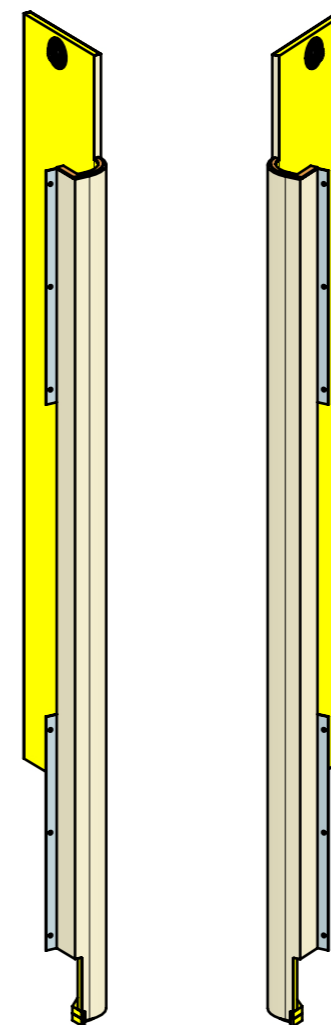
ELEMENTI DA MONTARE  
 con R02\_SF01\_05 in MF\_SF01  
 e spedire con unico imballo

Two perspective views of the metal plates. The top view shows a straight plate with three pairs of holes. The bottom view shows a bent plate with three pairs of holes, illustrating its intended use as a curved structural element.

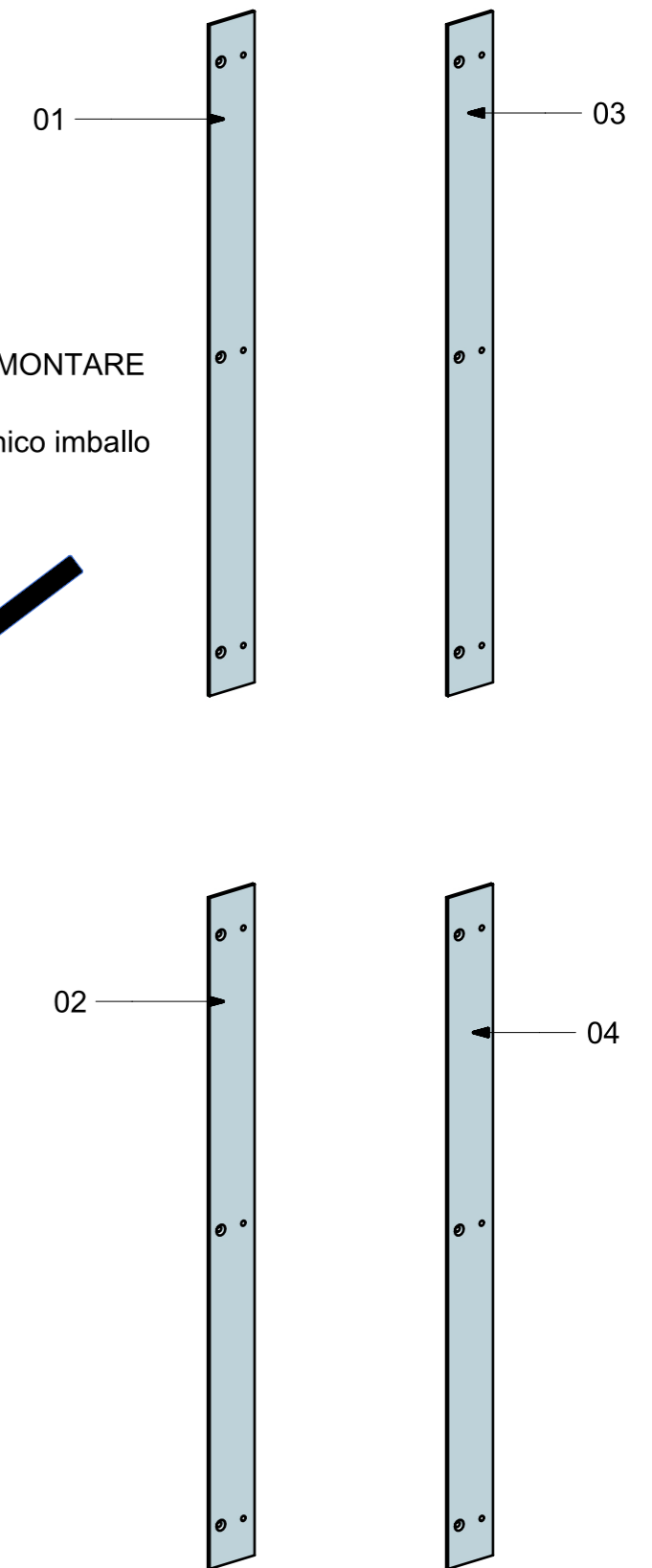
LOCALE	CODICE	DESCRIZIONE COMPONENTE	FINITURA	GR.
SALONE	MD320_A10_SH01	STRUTTURA MONTANTE SX	ACCIAIO GREZZO	PTP



MF\_SH01 MF\_SH02



ELEMENTI DA MONTARE  
in MF\_SH01  
e spedire con unico imballo



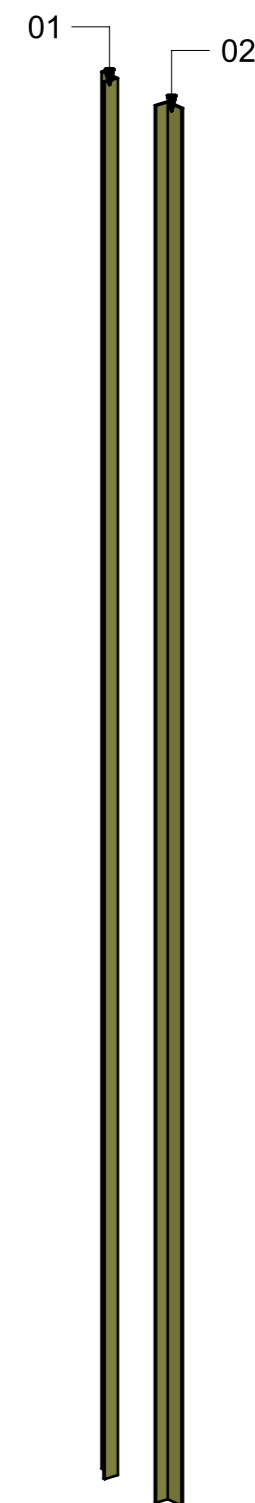
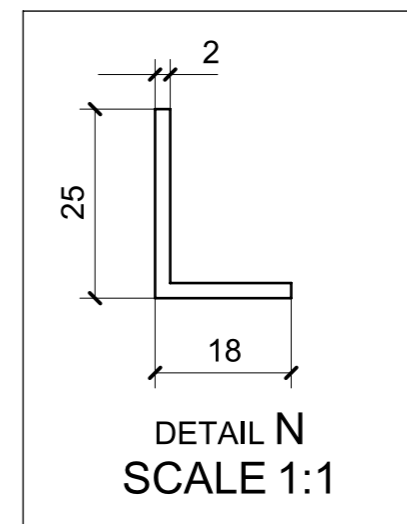
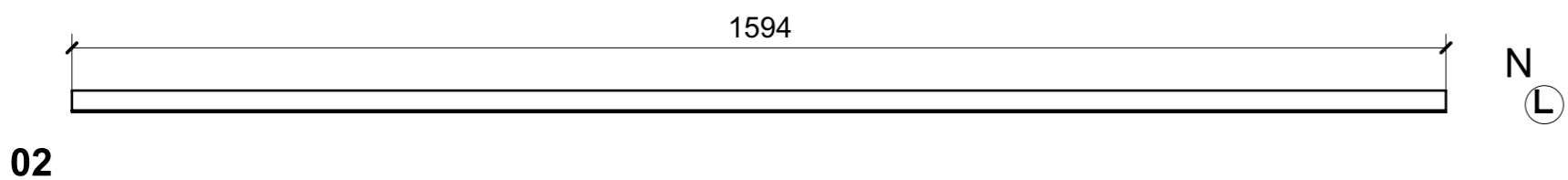
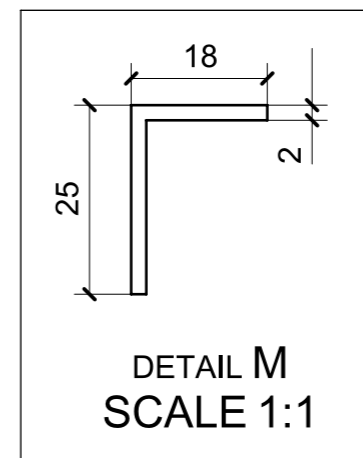
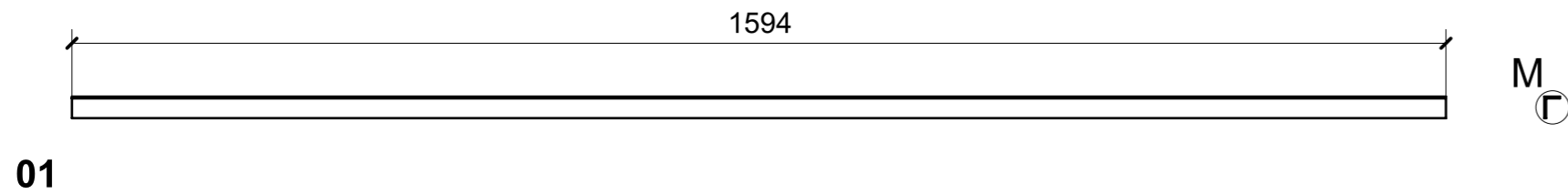
VERNICIATURA LASTRA/LACCATI:

● = FILI RASATI

● = VERNICIARE 1 LATO + FILI RASATI O BORDATI

NESSUN SIMBOLO = VERNICIARE 2 LATI + FILI RASATI O BORDATI

LOCALE	CODICE	DESCRIZIONE COMPONENTE	FINITURA	GR.
SALONE	MD320_A31_SH01	STRUTTURA MONTANTE SX	ACCIAIO VERNICIATO DARK BRONZE 88634	PTP

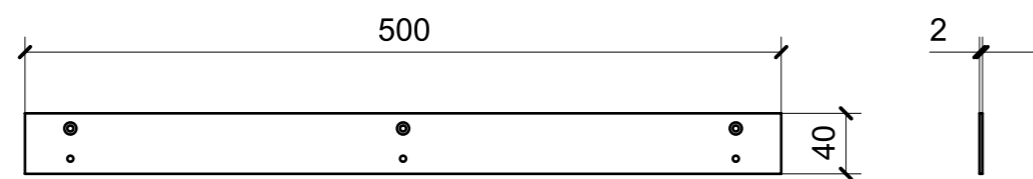


● = FILI RASATI

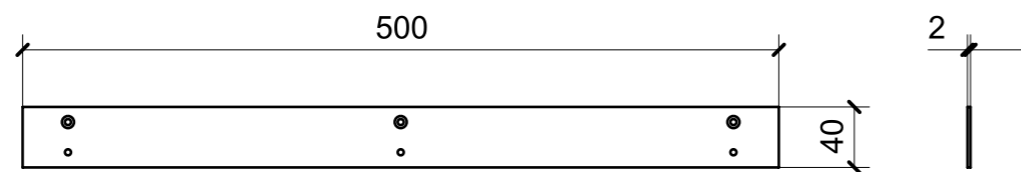
● = VERNICIARE 1 LATO + FILI RASATI O BORDATI

NESSUN SIMBOLO = VERNICIARE 2 LATI + FILI RASATI O BORDATI

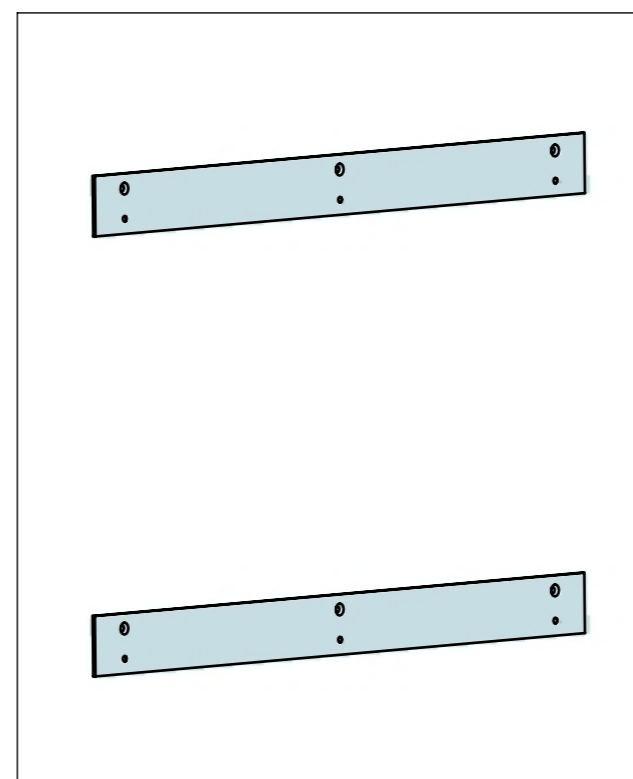
LOCALE	CODICE	DESCRIZIONE COMPONENTE	FINITURA	GR.
SALONE	MD320_A10_SI01	STRUTTURA MURATA SX POPPA	ACCIAIO GREZZO	2



A10\_SI01\_01



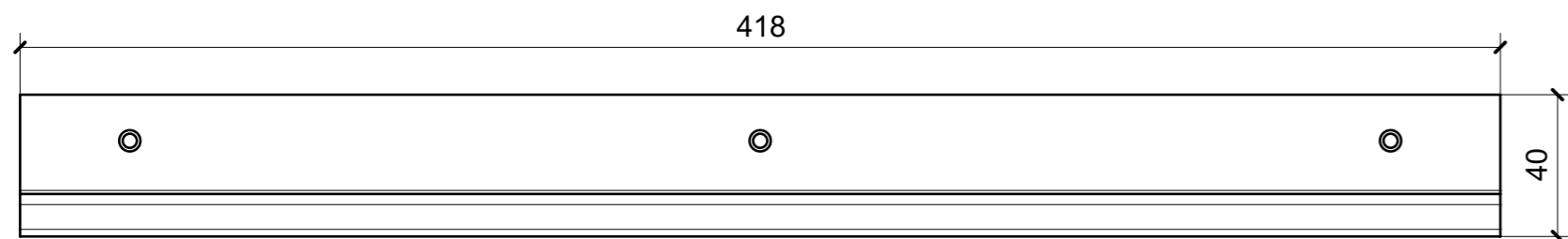
A10\_SI01\_02



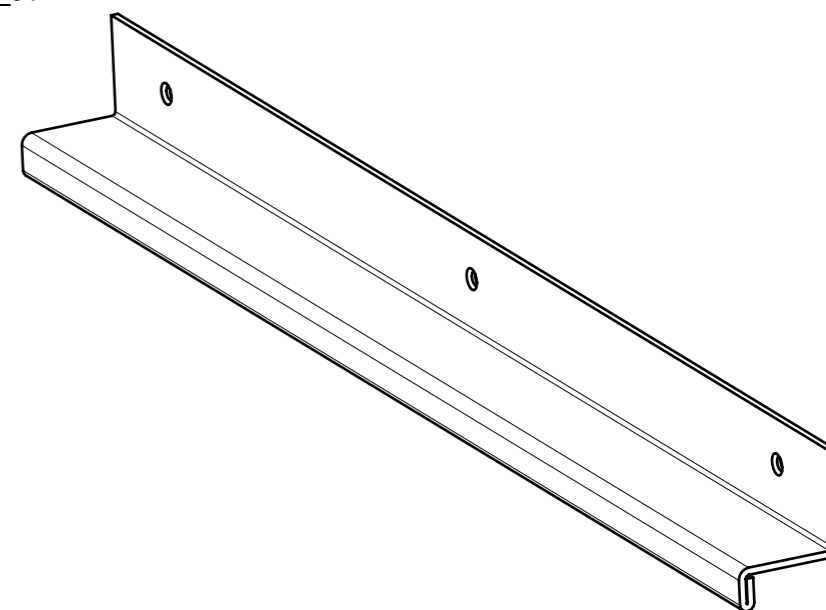
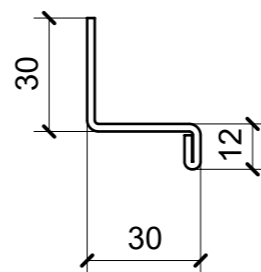
LOCALE	CODICE	DESCRIZIONE COMPONENTE	FINITURA	GR.
SALONE	MD320_A32_SM01	MOBILE COLONNA SX POPPA	ALLUM. VERN. BRONZO 88634	2



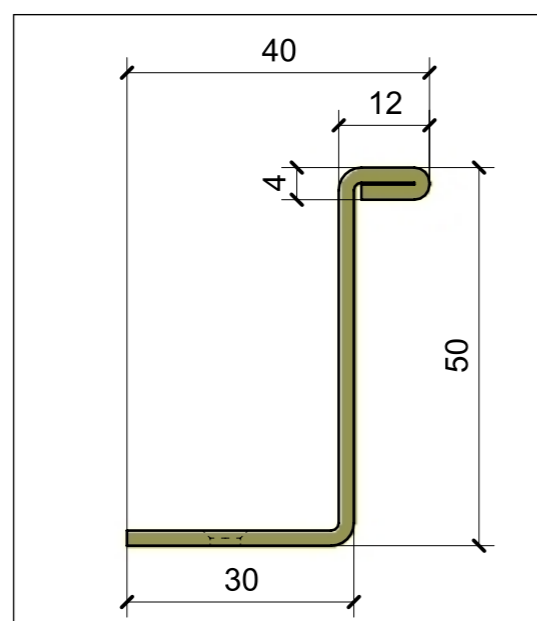
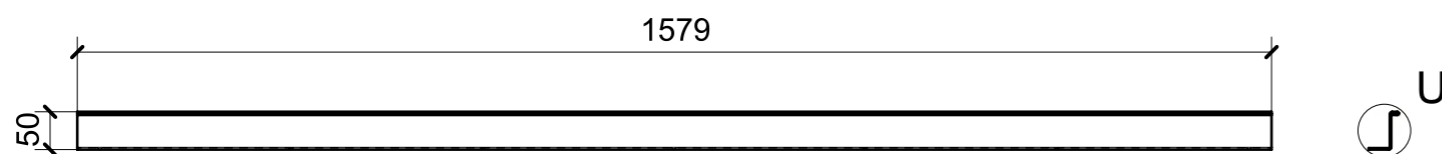
ELEMENTO DA MONTARE  
 con L01\_SM01\_01-02-03; R01\_SM01\_01  
 in MF\_SM01  
 e spedire con unico imballo



A32\_SM01\_01



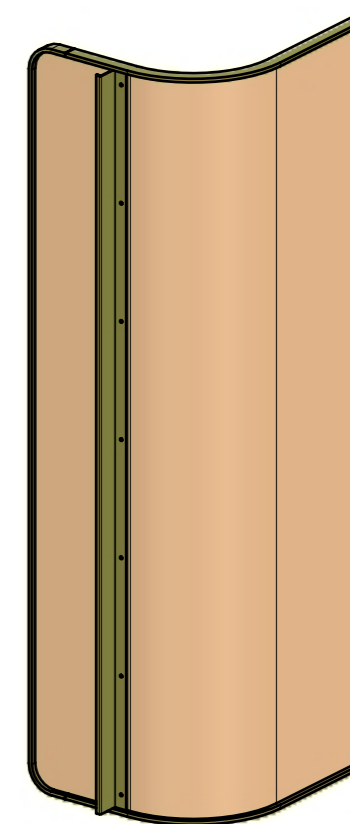
LOCALE	CODICE	DESCRIZIONE COMPONENTE	FINITURA	GR.
SALONE	MD320_A28_SQ01	MOBILE CURVO INGRESSO DX POPPA	ALLUMINIO VERN. BRONZO 88634	2



DETAIL U  
SCALE 1:1

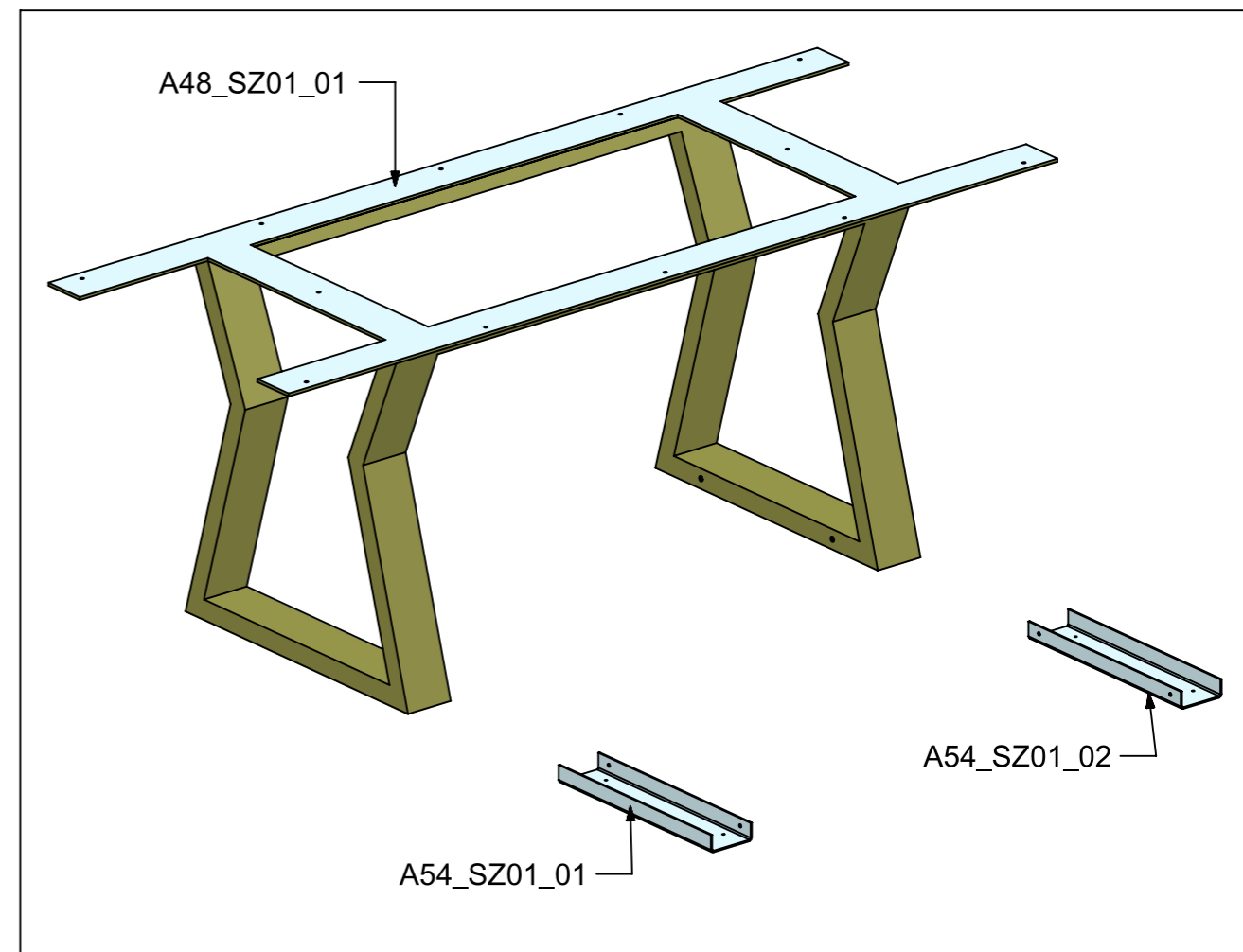
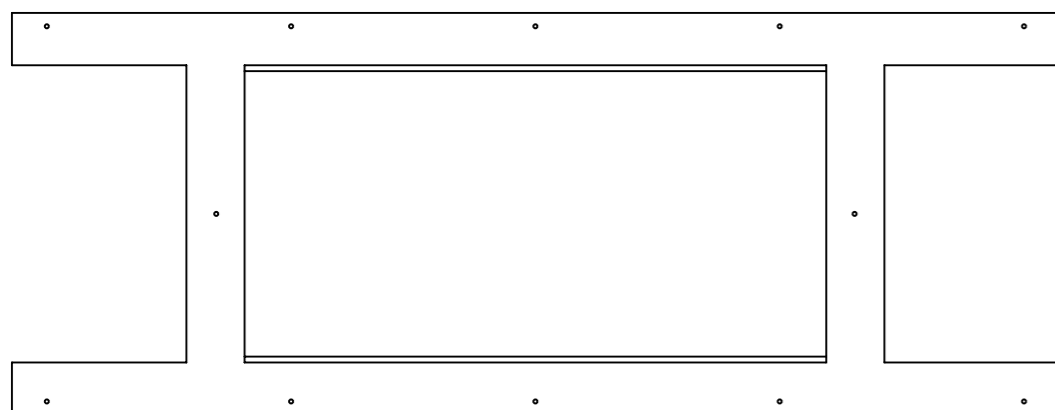
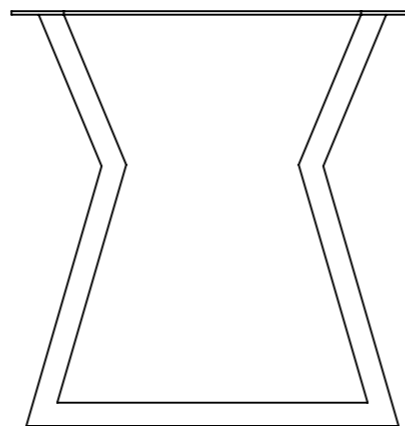
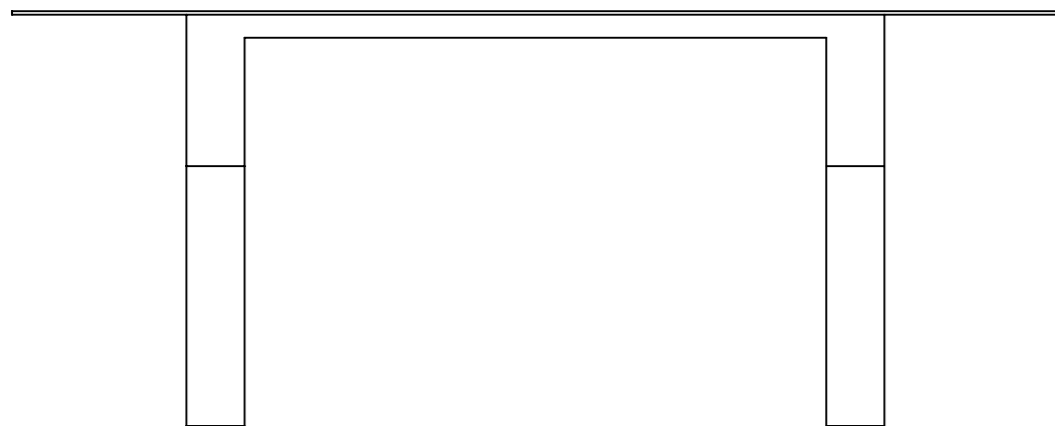


ELEMENTO DA MONTARE  
in MF\_SQ01  
e spedire con unico imballo



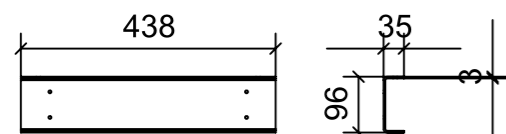
LOCALE	CODICE	DESCRIZIONE COMPONENTE	FINITURA	GR.
SALONE	MD320_A48_SZ01	MOBILE COLONNA SX POPPA	ACCIAIO VERN. BRONZO 88634\ ACCIAIO	2

ACCIAIO VERN. BRONZO 88634

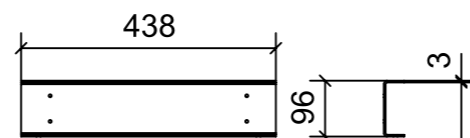


**A48\_SZ01\_01**

ACCIAIO



**A54\_SZ01\_01**



**A54\_SZ01\_02**