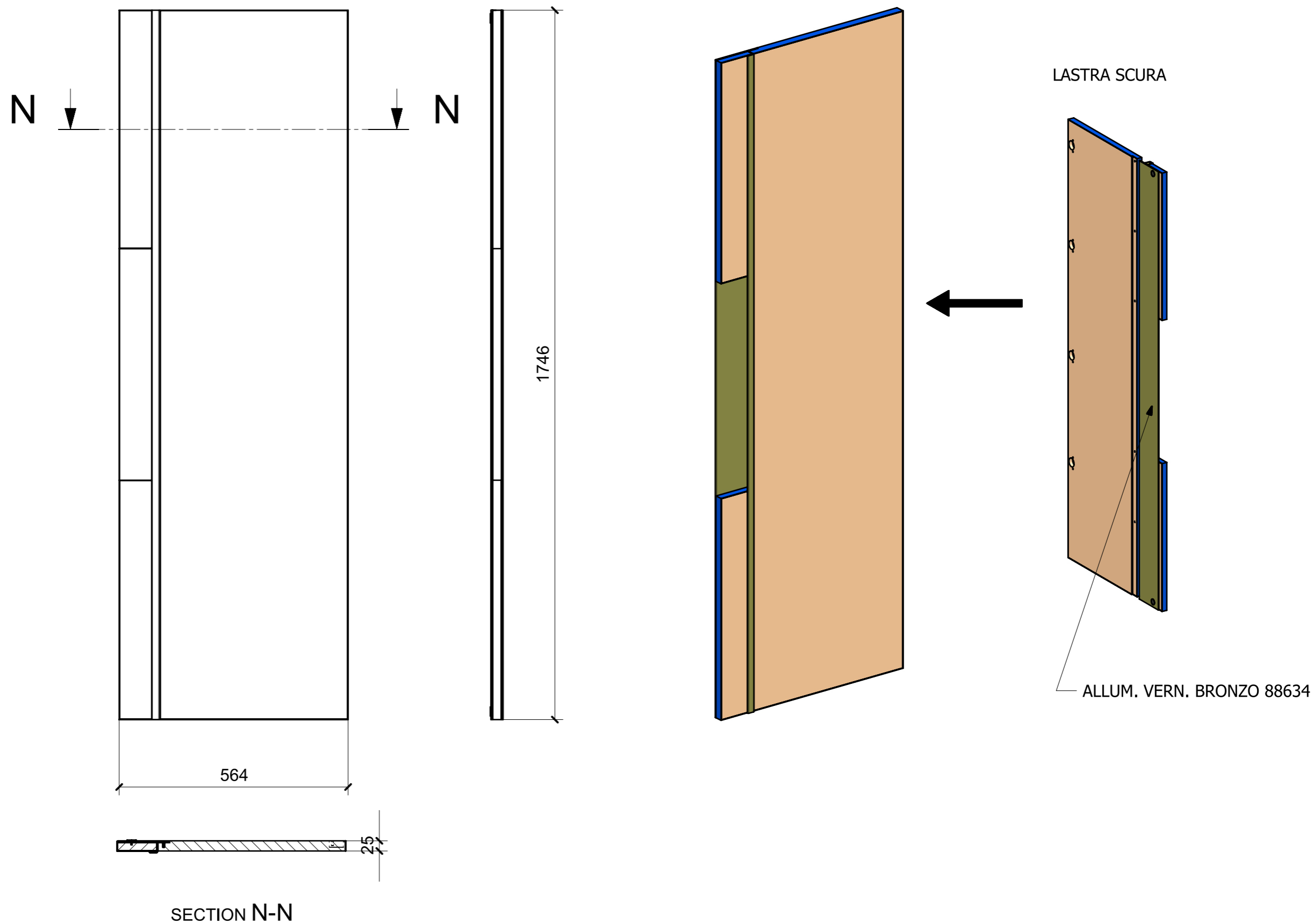
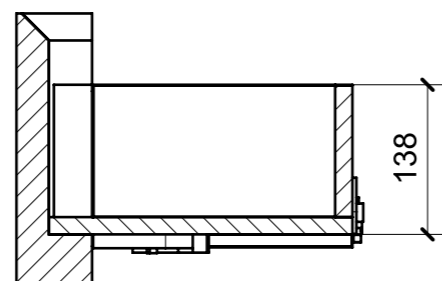
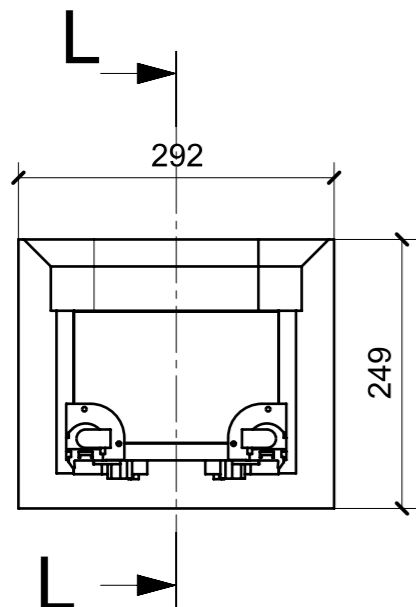


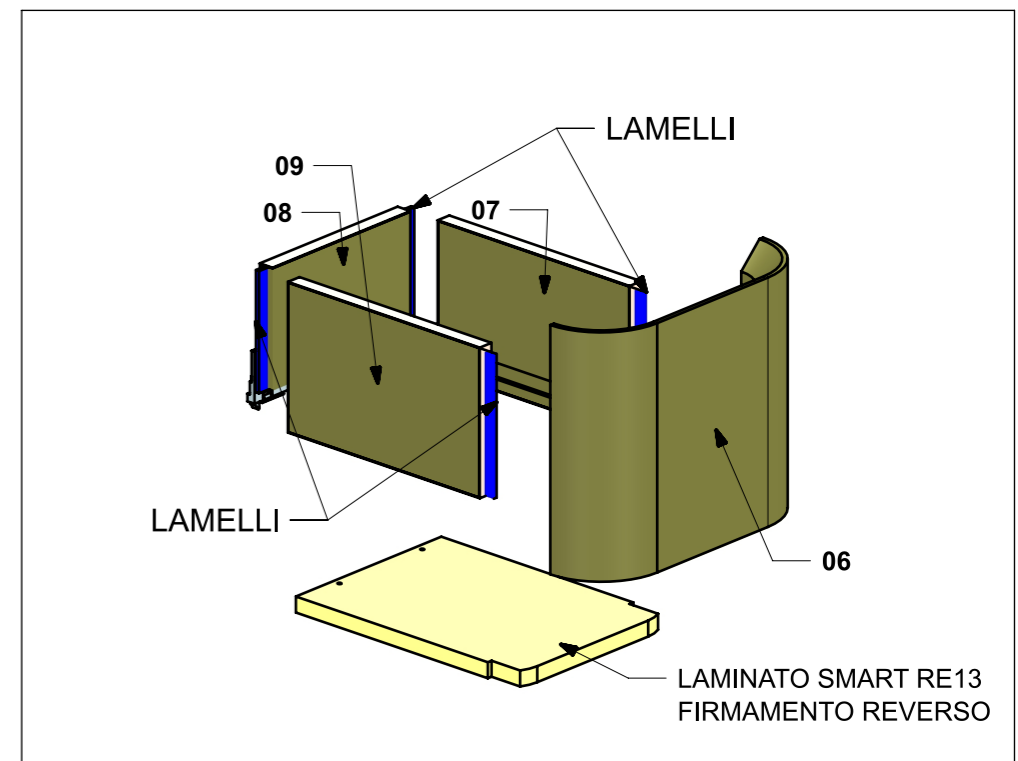
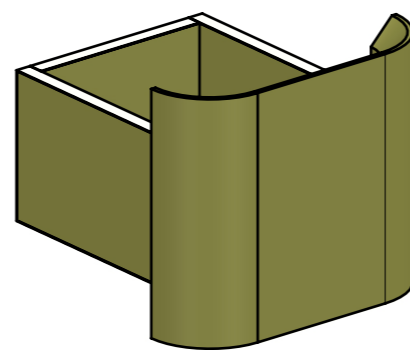
LOCALE	CODICE	DESCRIZIONE COMPONENTE	FINITURA	GR.
CABINA OSPITI SX	MD320_MF_LA01	ARMADIO		2



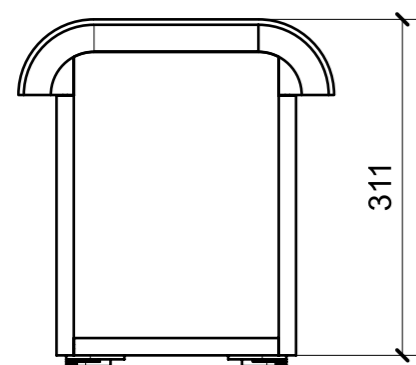
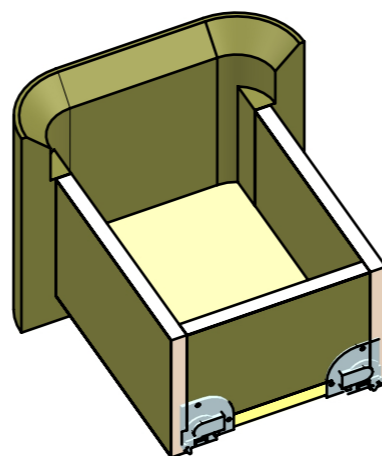
LOCALE	CODICE	DESCRIZIONE COMPONENTE	FINITURA	GR.
CABINA OSPITI SX	MD320_MF_LI01	COMODINO		2



SECTION L-L

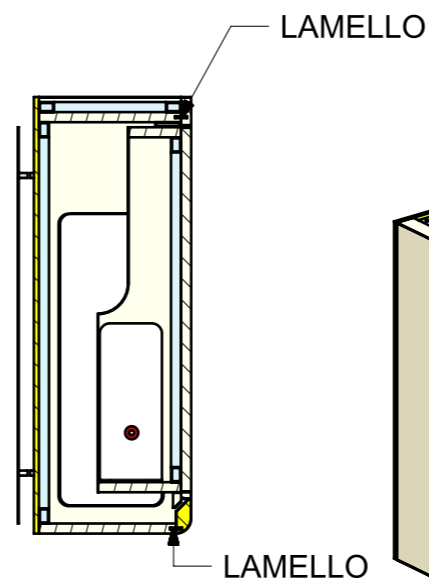
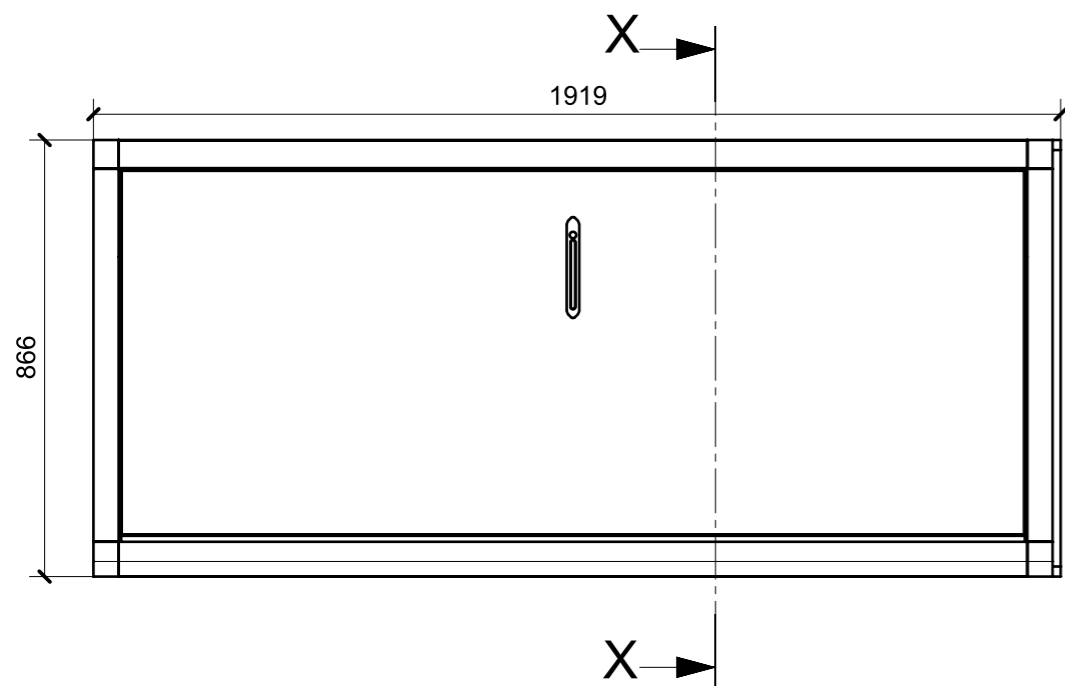


ELEMENTI DA MONTARE in MF_LI01
e spedire con unico imballo

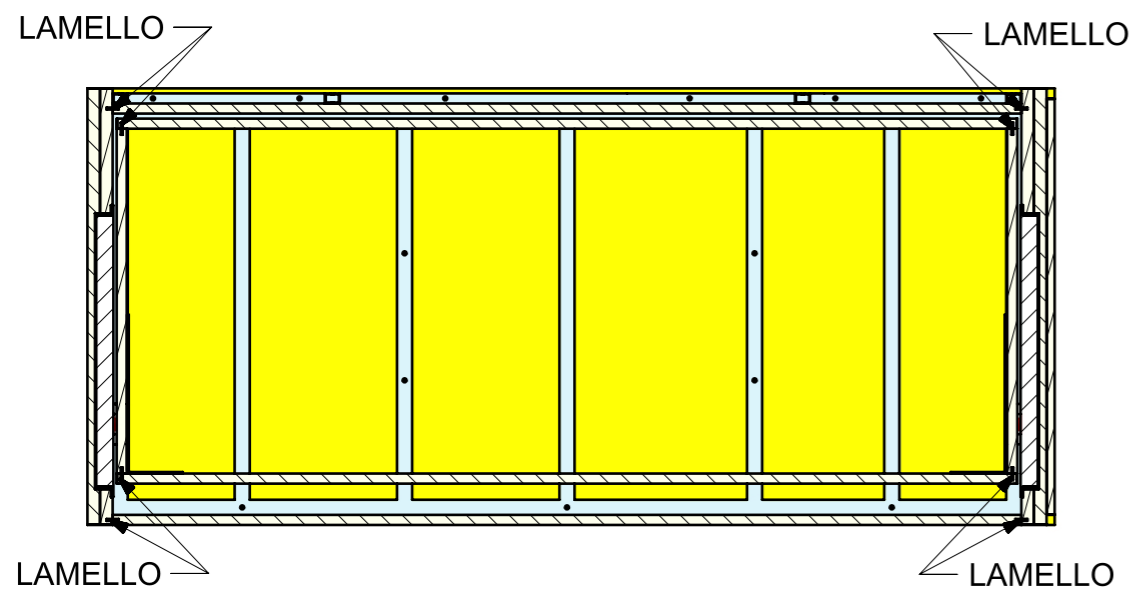
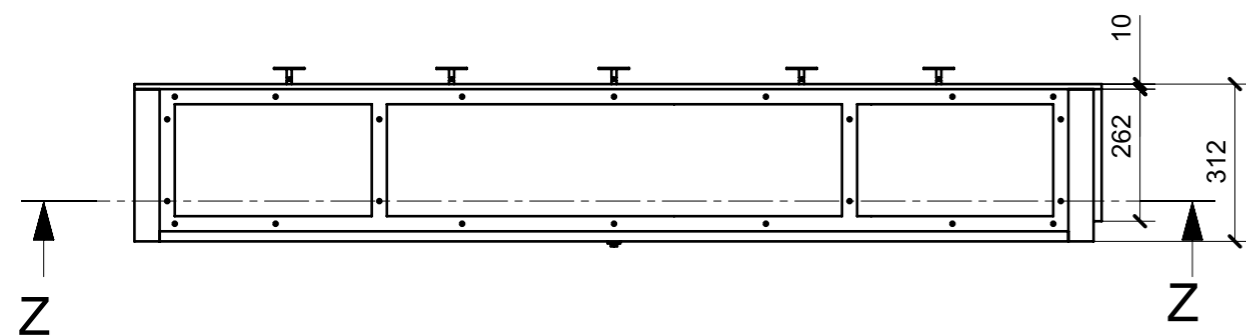
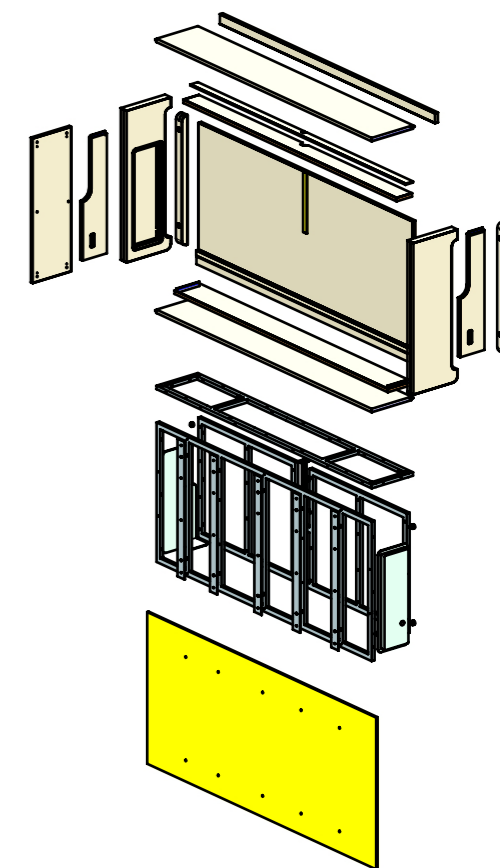
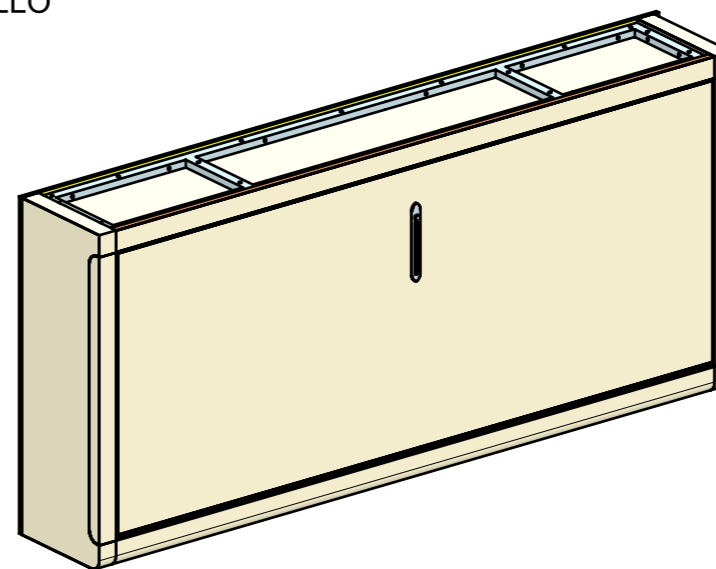


FERRAMENTA	QTY
GUIDA DYNAPRO FRONT LOCKING DEVICE R_FBC_F134108955 4D	1
GUIDA DYNAPRO FRONT LOCKING DEVICE L_FBC_F134108955 4D	1
GUIDA DYNAPRO ADJUSTAMENT ADAPTER R_FBC_F134141746 4D	1
GUIDA DYNAPRO ADJUSTAMENT ADAPTER L_FBC_F134141746 4D	1

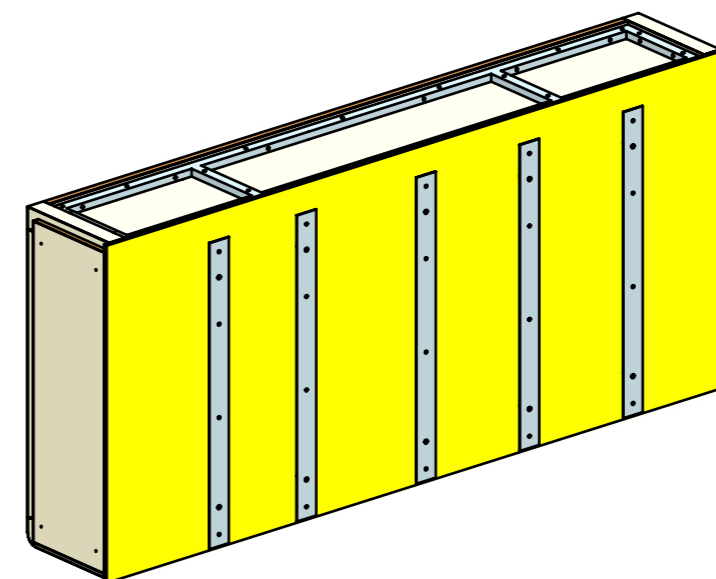
LOCALE	CODICE	DESCRIZIONE COMPONENTE	FINITURA	GR.
CABINA OSPITI SX	MD320_MF_LP01	LETTO PULLMAN OPT		PTP



SECTION X-X



SECTION Z-Z



FERRAMENTA	QTY
CHIUSURA A SCROCCO CON SCONTRO E MANIGLIA A PULSANTE_ RAZETO&CASARETO_3033	1
CP CERNIERE LETTO PULLMAN AMMORT. 500 N_ RAZETO&CASARETO_3342	1
MAGNETE FORZA MAGNETICA1-5 10KG_HAFELE_246.87.112	8