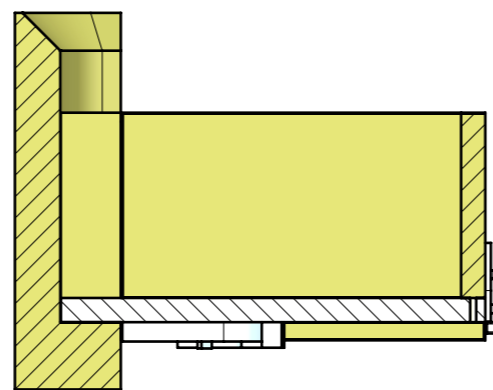
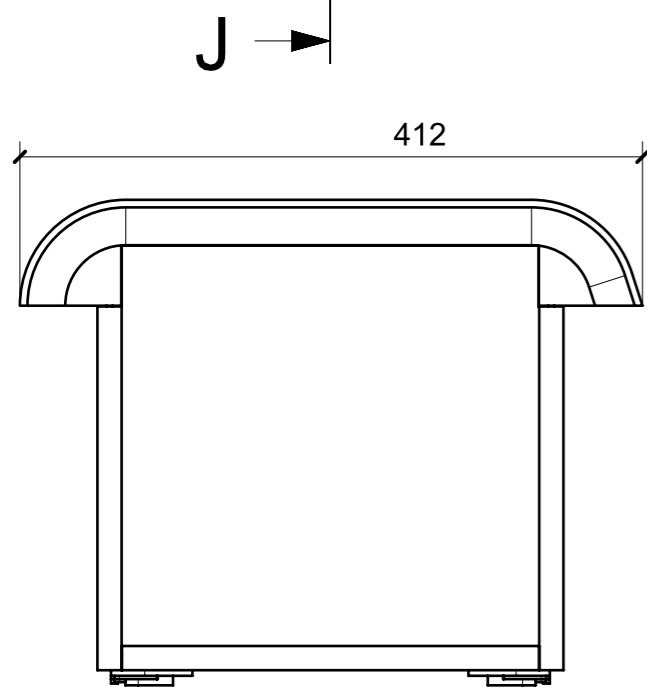
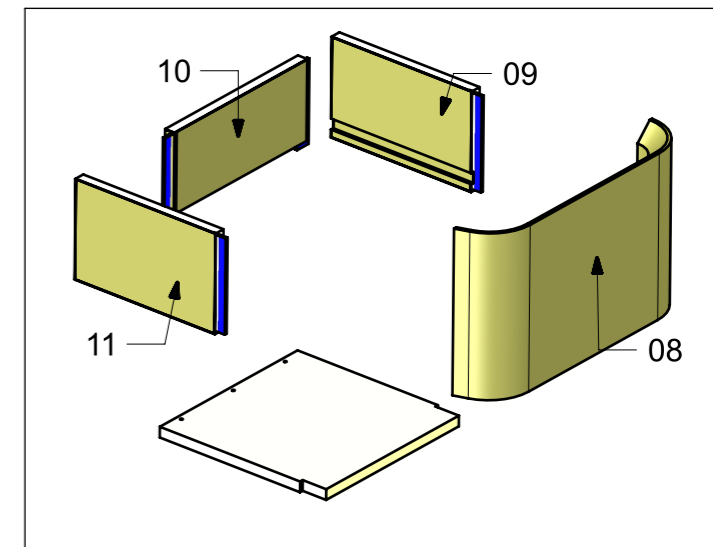
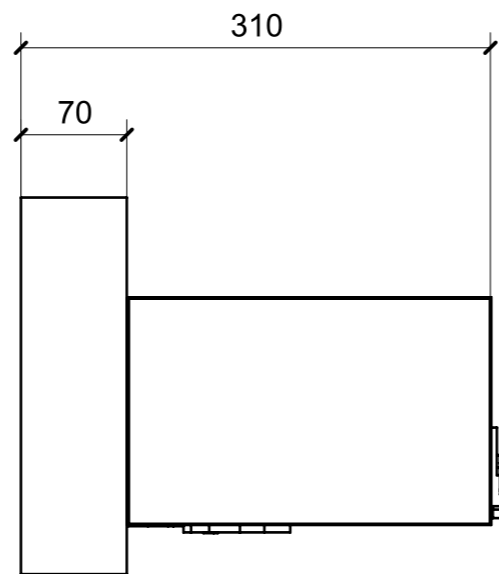
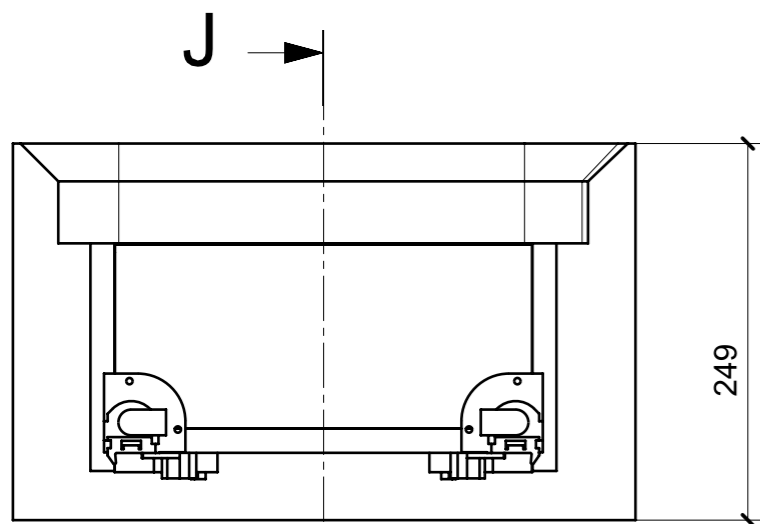
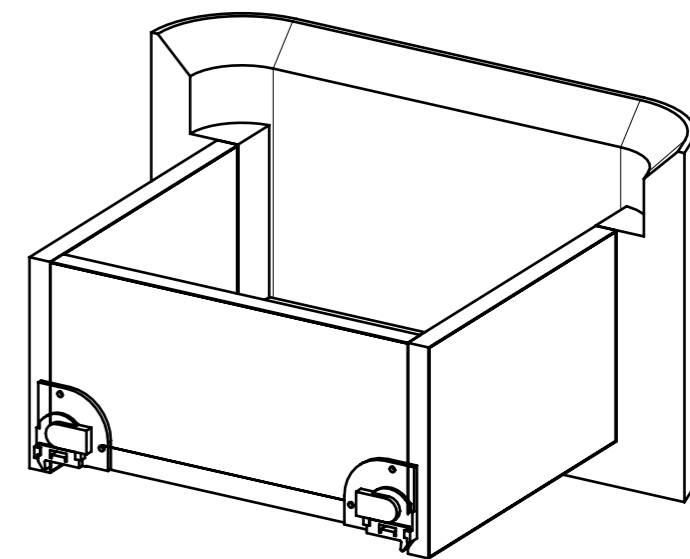


LOCALE	CODICE	DESCRIZIONE COMPONENTE	FINITURA	GR.
CABINA OSPITI DX	MD320_MF_RB01	COMODINO PRUA		2



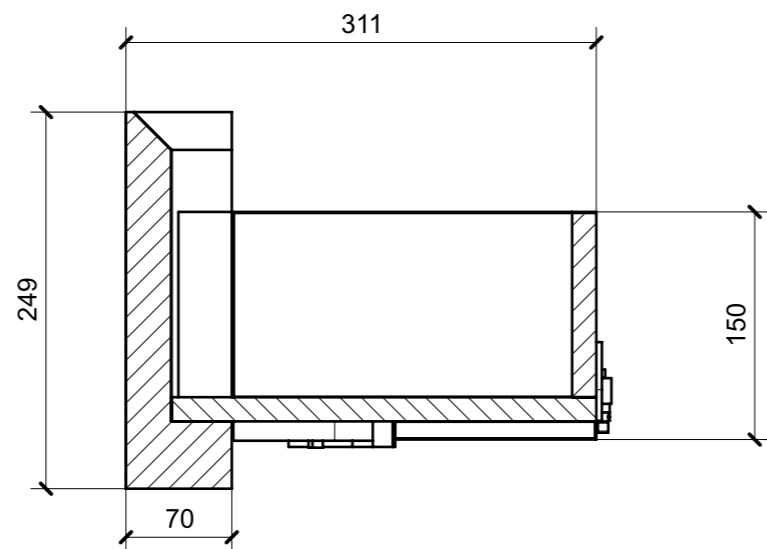
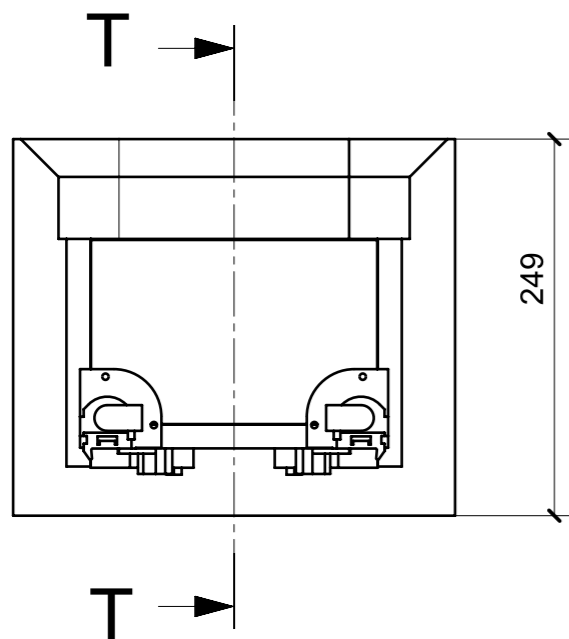
SECTION J-J



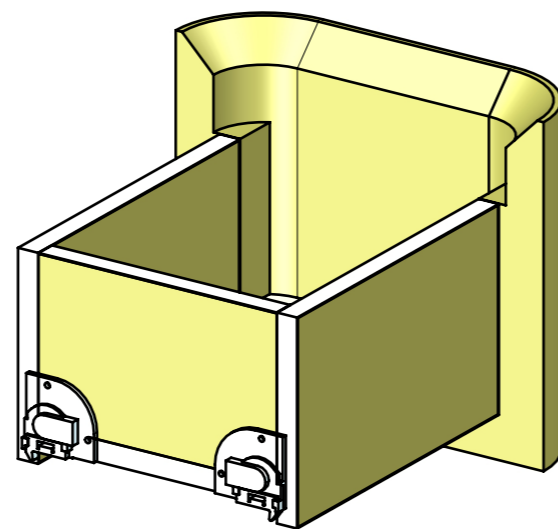
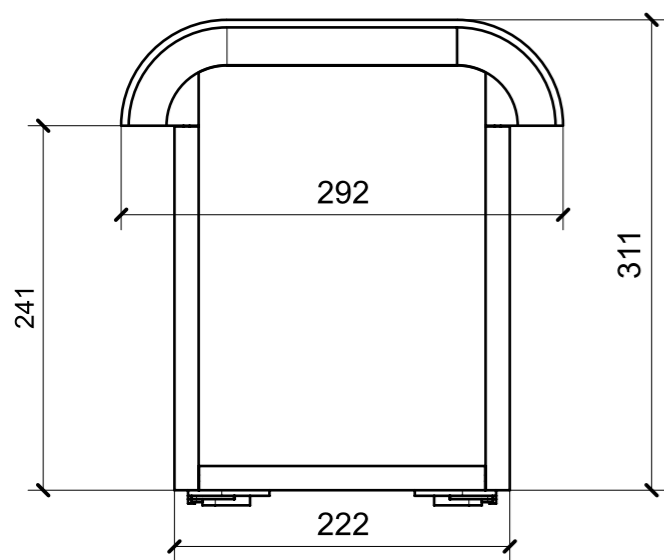
MF\_RB01

FERRAMENTA	QTY
GUIDA DYNAPRO ADJUSTMENT ADAPTER R_FBC_F134141746 4D	1
GUIDA DYNAPRO FRONT LOCKING DEVICE L_FBC_F134108955 4D	1
GUIDA DYNAPRO FRONT LOCKING DEVICE R_FBC_F134108955 4D	1
GUIDA DYNAPRO ADJUSTMENT ADAPTER L_FBC_F134141746 4D	1

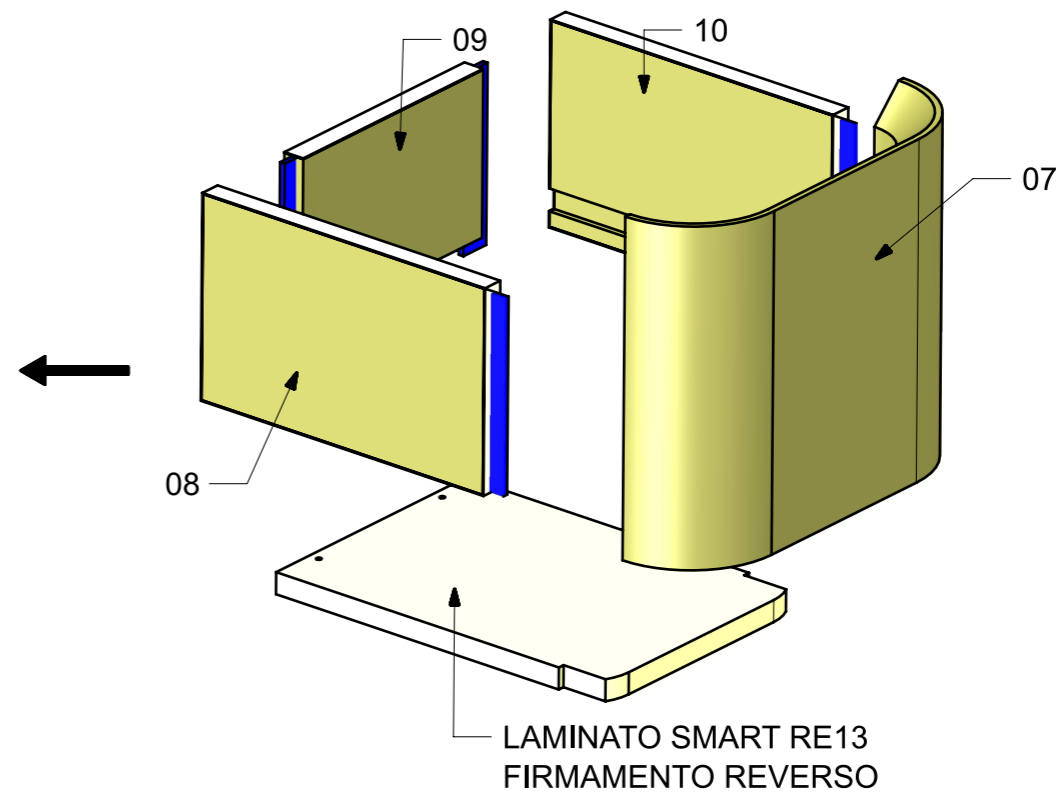
LOCALE	CODICE	DESCRIZIONE COMPONENTE	FINITURA	GR.
CABINA OSPITI DX	MD320_MF_RD01	COMODINO POPPA VAR.1		2



SECTION T-T

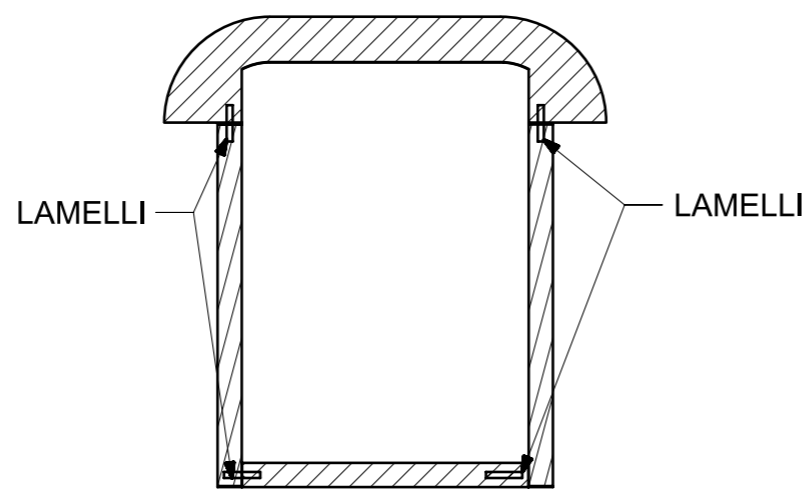
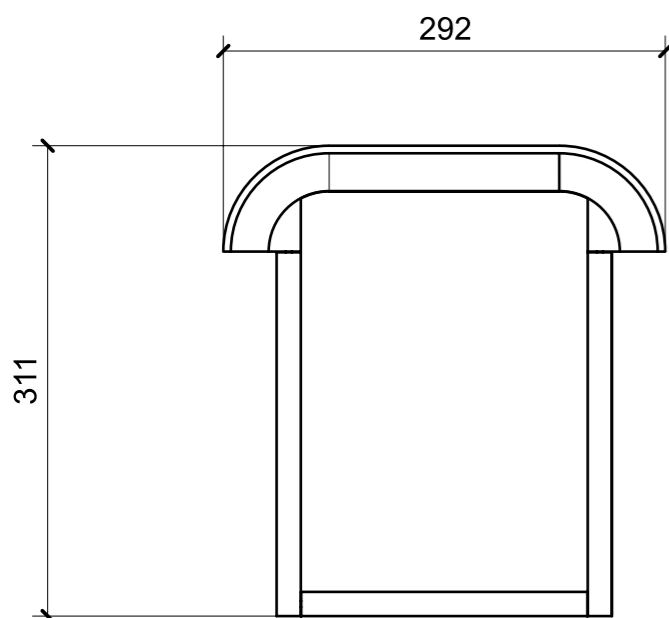
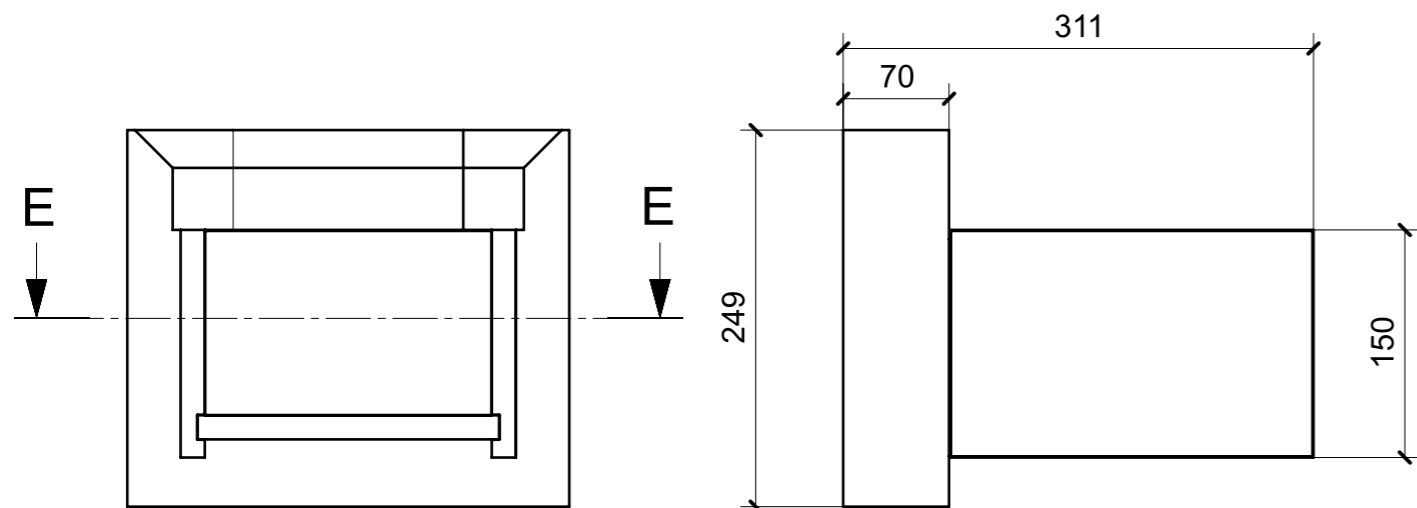


MG\_RD03

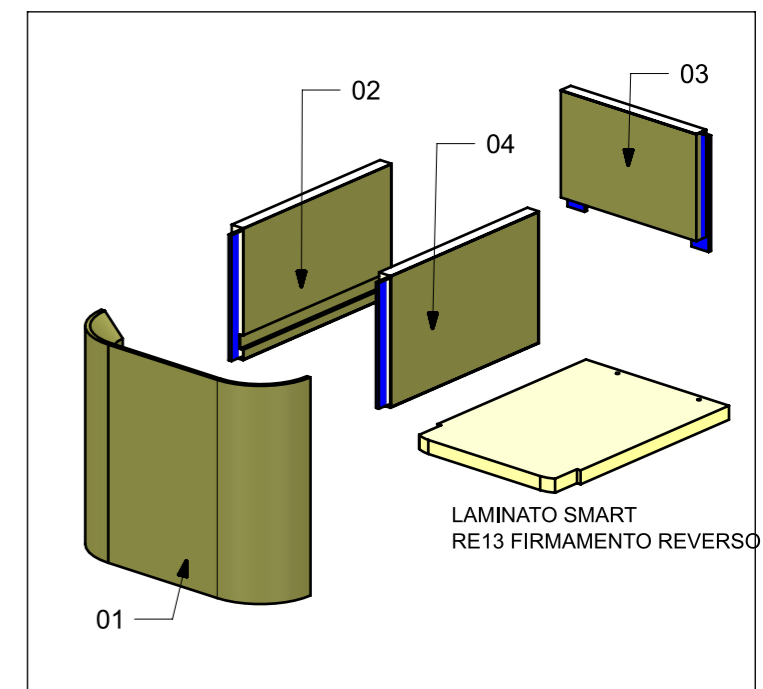
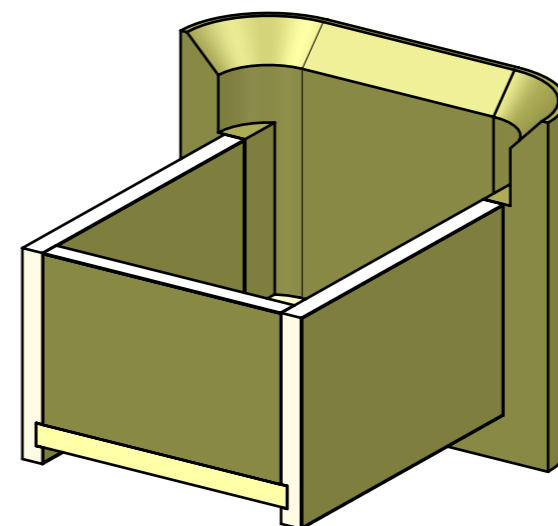


FERRAMENTA	QTY
GUIDA DYNAPRO FRONT LOCKING DEVICE L_FBC_F134108955 4D	1
GUIDA DYNAPRO ADJUSTMENT ADAPTER L_FBC_F134141746 4D	1
GUIDA DYNAPRO FRONT LOCKING DEVICE R_FBC_F134108955 4D	1
GUIDA DYNAPRO ADJUSTMENT ADAPTER R_FBC_F134141746 4D	1

LOCALE	CODICE	DESCRIZIONE COMPONENTE	FINITURA	GR.
CAB. OSPITI DX	MD320_MF_RRD01	COMODINO POPPA VAR.2		2



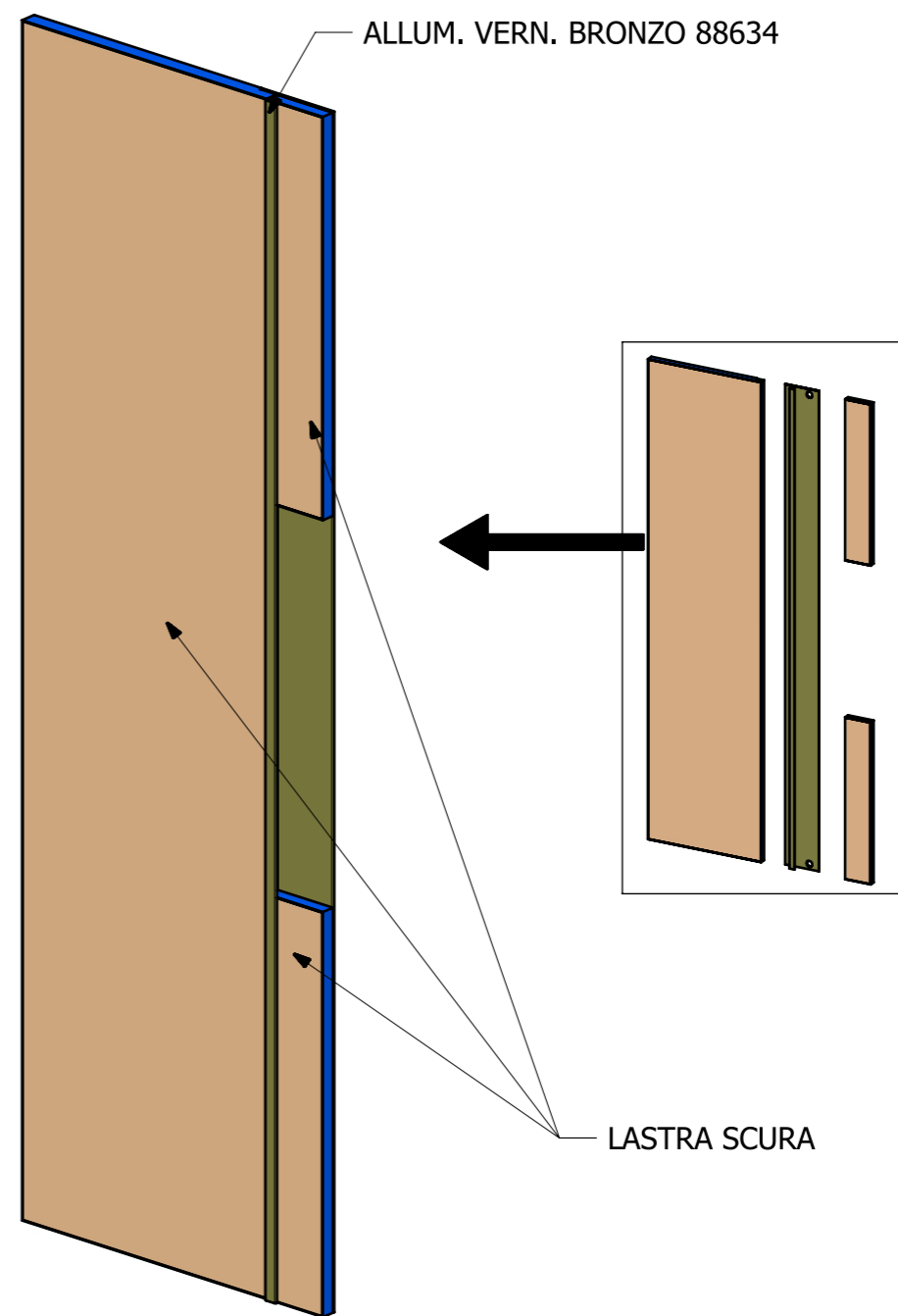
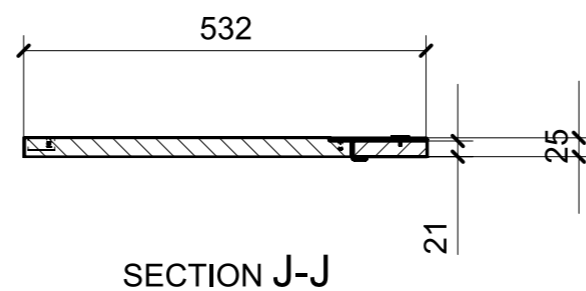
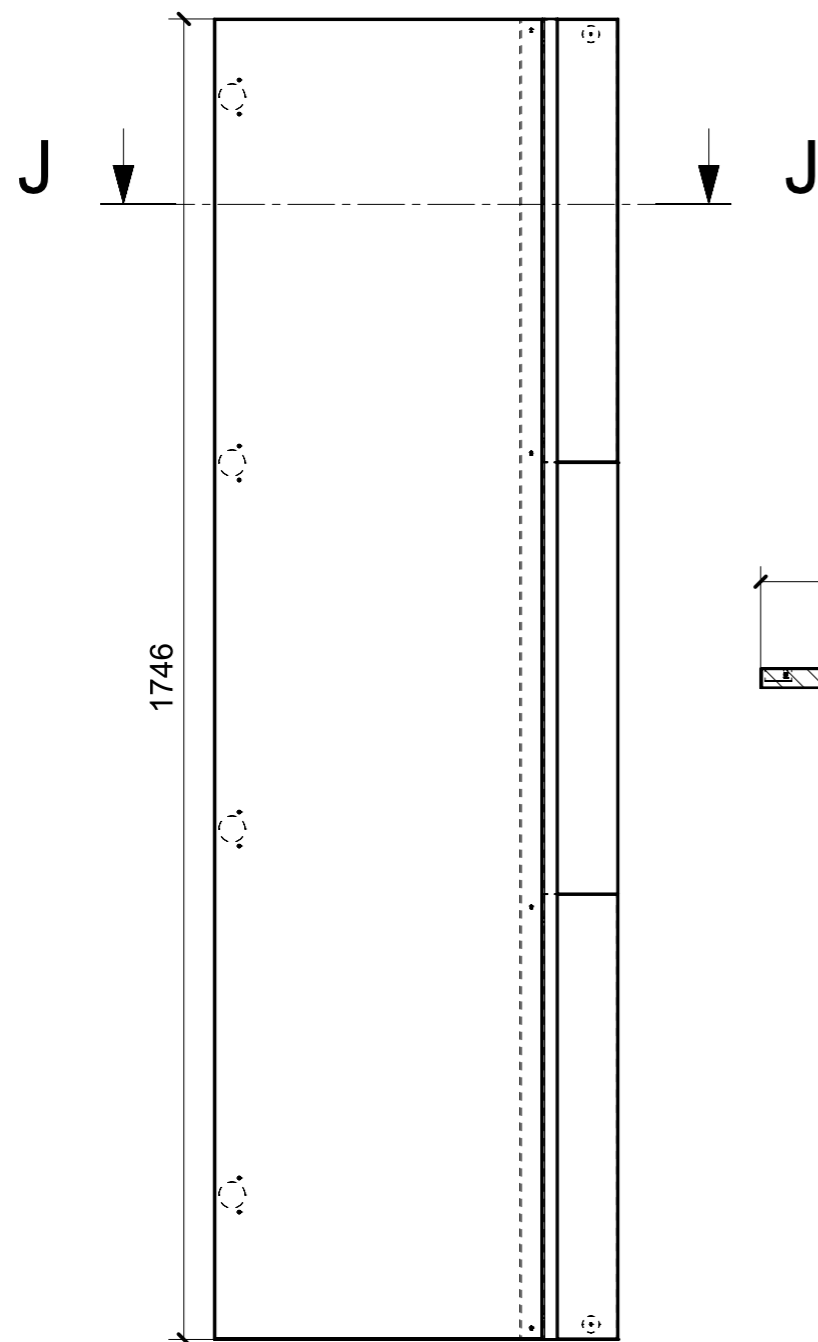
SECTION E-E



ELEMENTI DA MONTARE  
in MF\_RRD01  
e spedire con unico imballo

MF\_RRD01

LOCALE	CODICE	DESCRIZIONE COMPONENTE	FINITURA	GR.
CABINA OSPITI DX	MD320_MF_RI01	ARMADIO		2



FERRAMENTA	QTY
BUSSOLA 6MA X 10 FORO DIAM.8	4
BUSSOLA 5MA ANKOR BORGHI X CERNIERA PIANA	8
MAGNETE FORZA MAGNETICA1-5 10KG_HAFELE_246.87.112	2
BUSSOLA AD ESPANSIONE_HAFELE_042.98.051	4