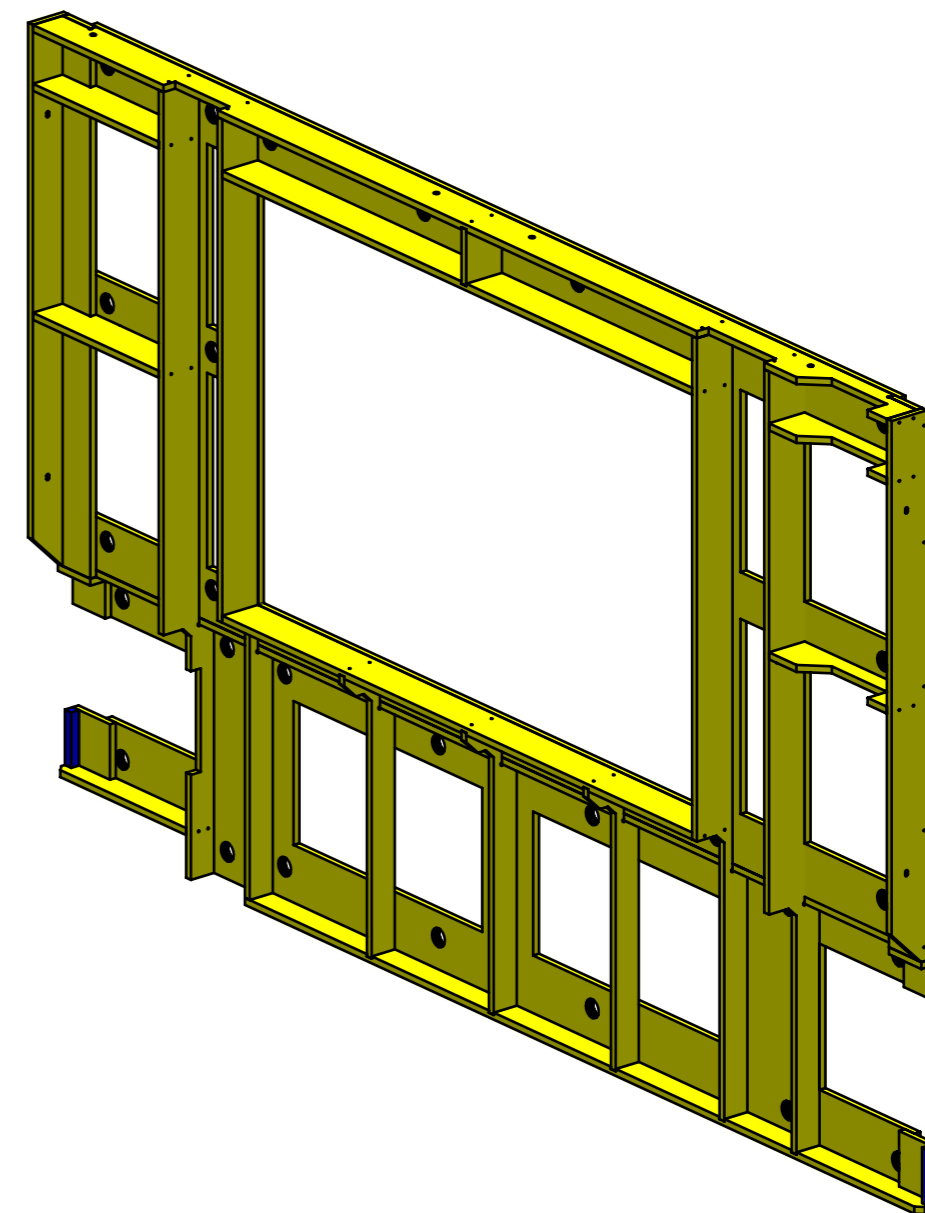
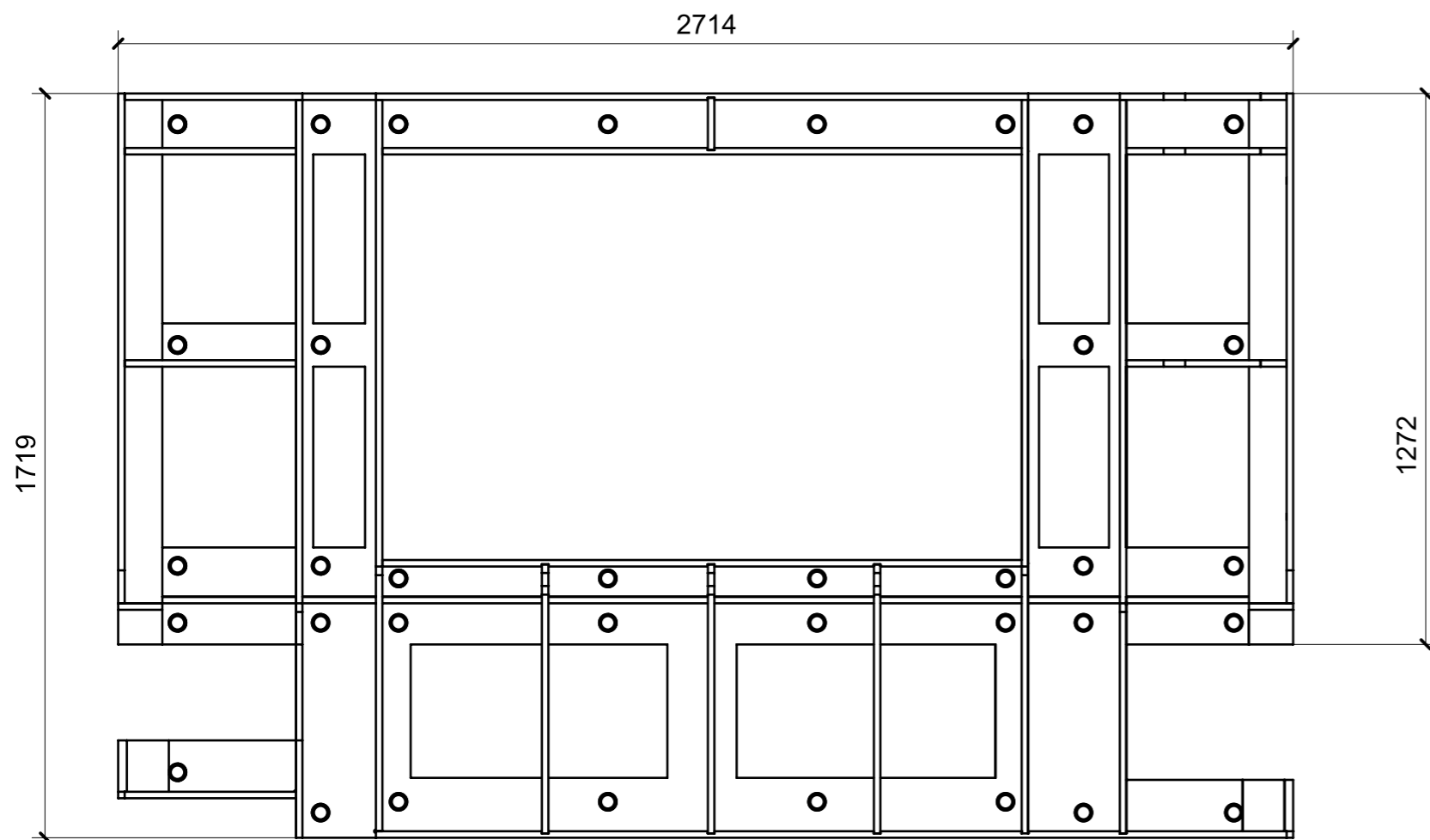


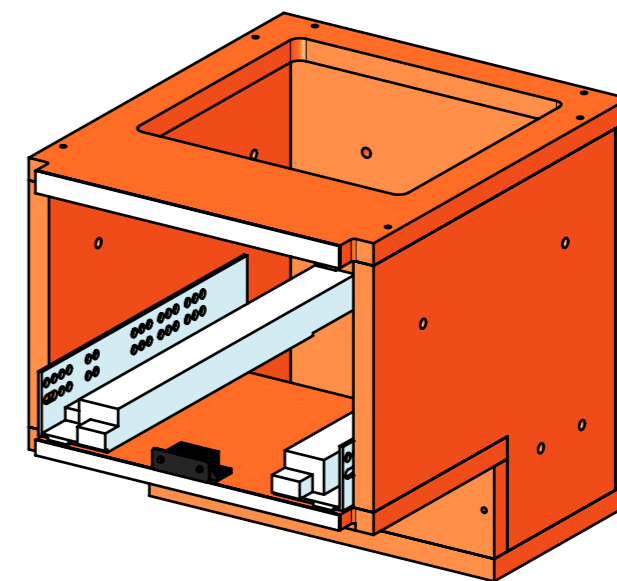
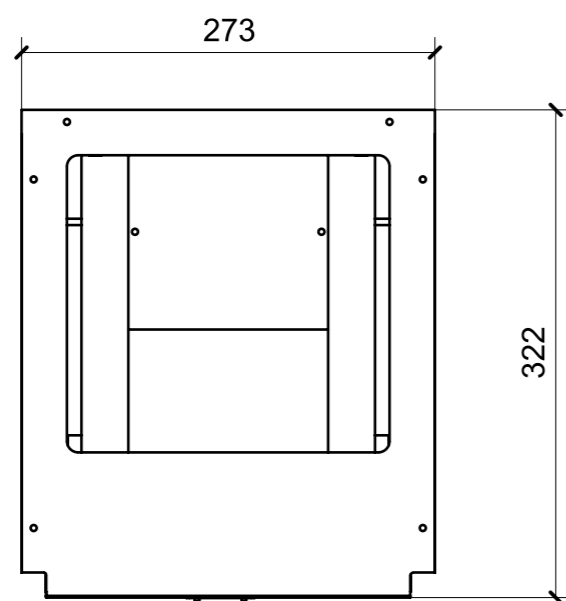
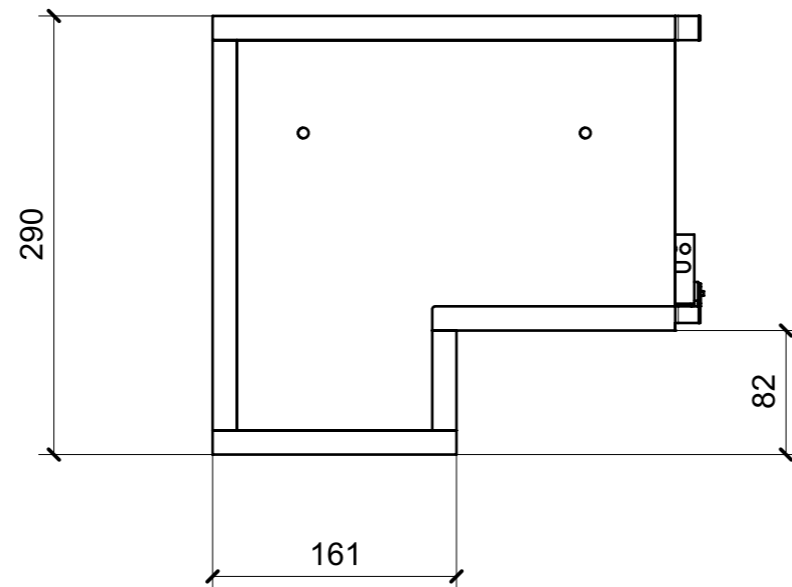
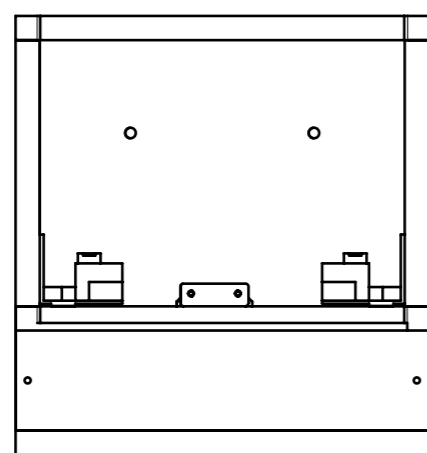
LOCALE	CODICE	DESCRIZIONE COMPONENTE	FINITURA	GR.
CABINA VIP DX	MD320_VA01	STRUTTURA MURATA TESTATA LETTO	OKUME' GREZZO	2



01

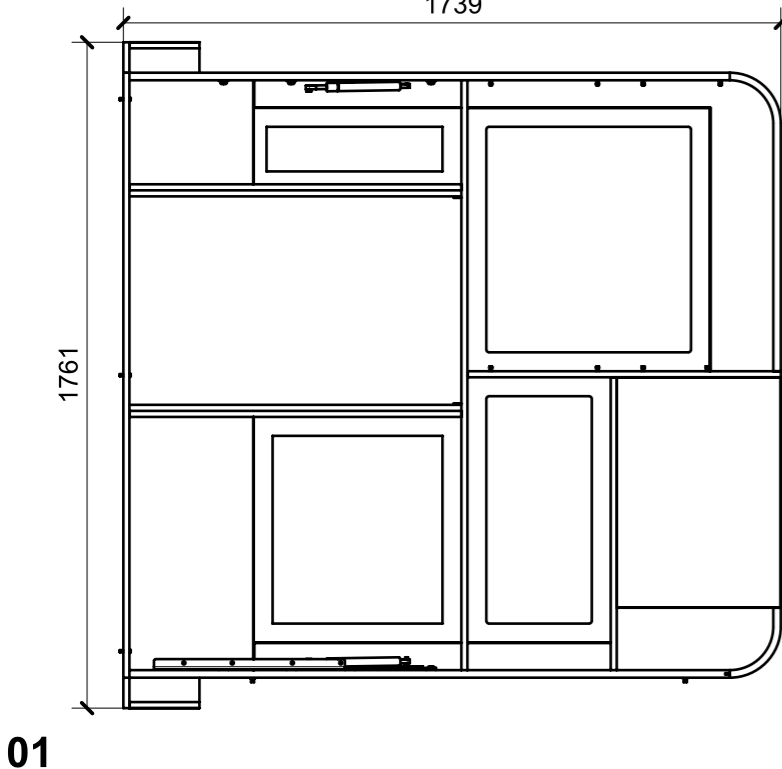
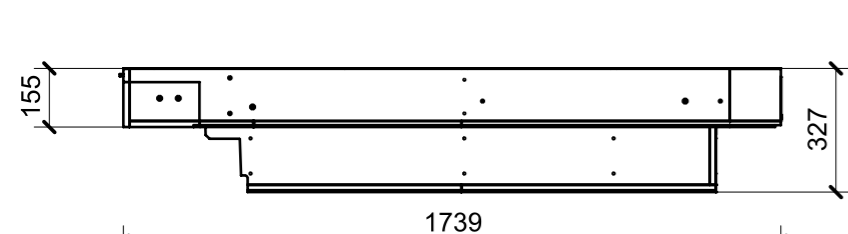
FERRAMENTA	QTY
BUSSOLA 6MA X 10 FORO DIAM.8	4
FITLOCK F_MASCHERPA_6020101102	36

LOCALE	CODICE	DESCRIZIONE COMPONENTE	FINITURA	GR.
CABINA VIP	MD320_VB01	COMODINO PRUA	LAMINATO SMART 0180-2 JUNGLE	2

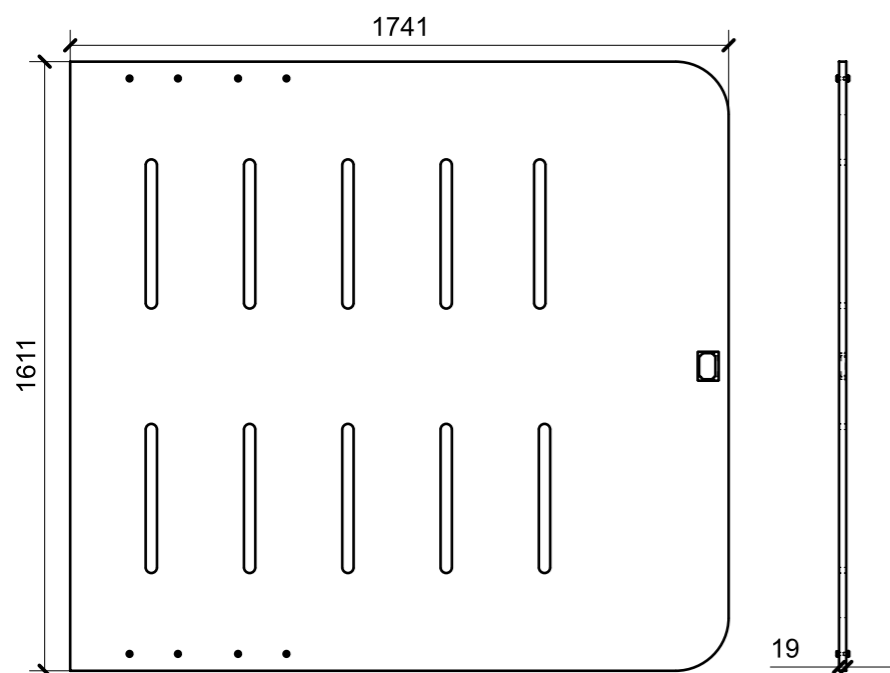


FERRAMENTA	QTY
GUIDA DYNAPRO SOFTCLOSE L300 L_FBC_F130107796 4D	1
GUIDA DYNAPRO SOFTCLOSE L300 R_FBC_F130107796 4D	1
CALAMITA SEALED MAGNETIC_TECNOPARTNER_MC-JM50-BL	1
PLACCHETTA COUNTER STEEL_TECNOPARTNER_MC-JM49	1

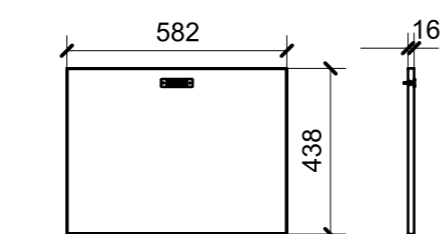
LOCALE	CODICE	DESCRIZIONE COMPONENTE	FINITURA	GR.
CABINA VIP	MD320_VC01	STRUTTURA LETTO	OKUME' GREZZO/LAMINATO SMART 0180-2 JUNGLE	2



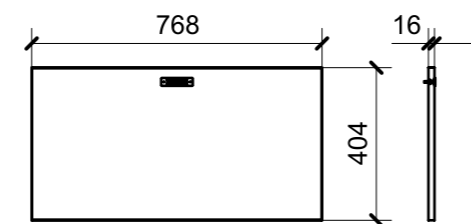
01



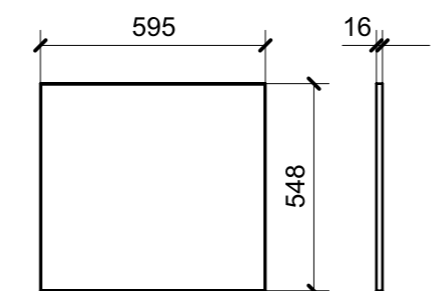
04



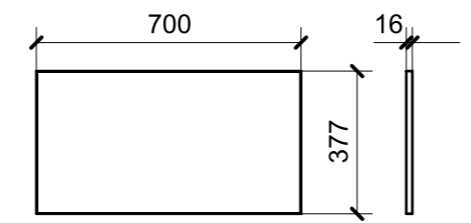
02



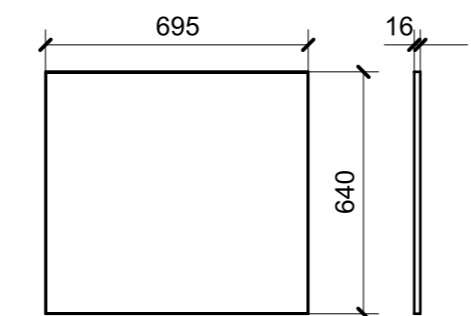
06



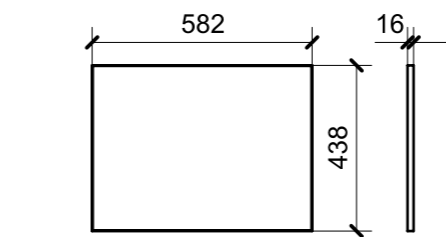
08



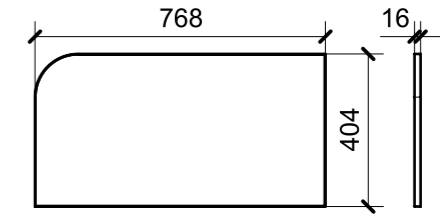
09



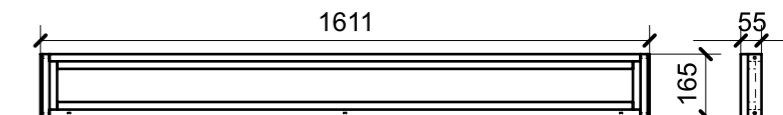
10



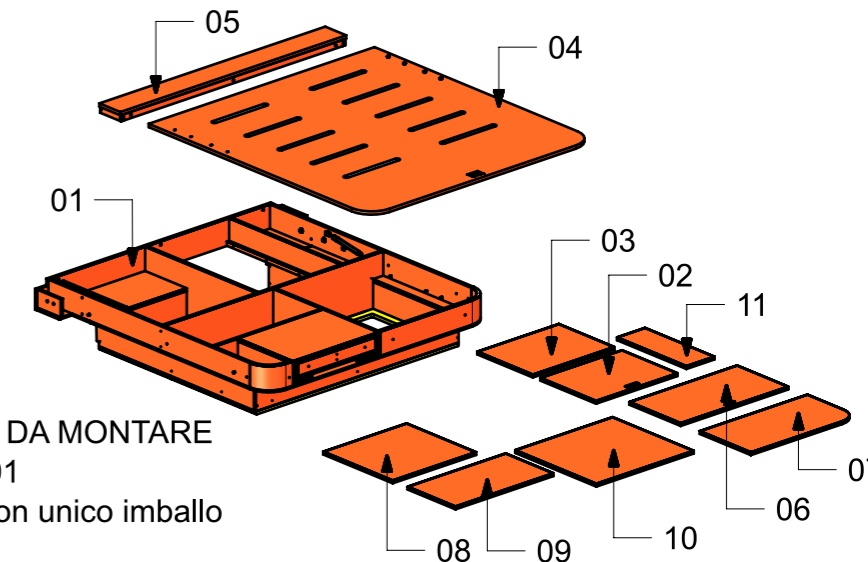
03



07



05

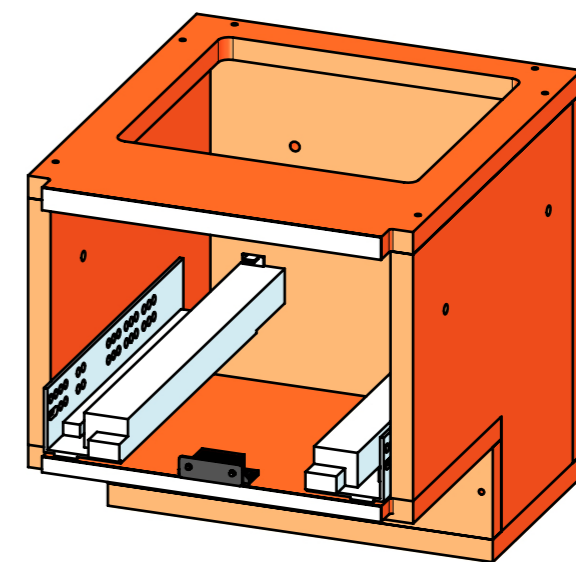
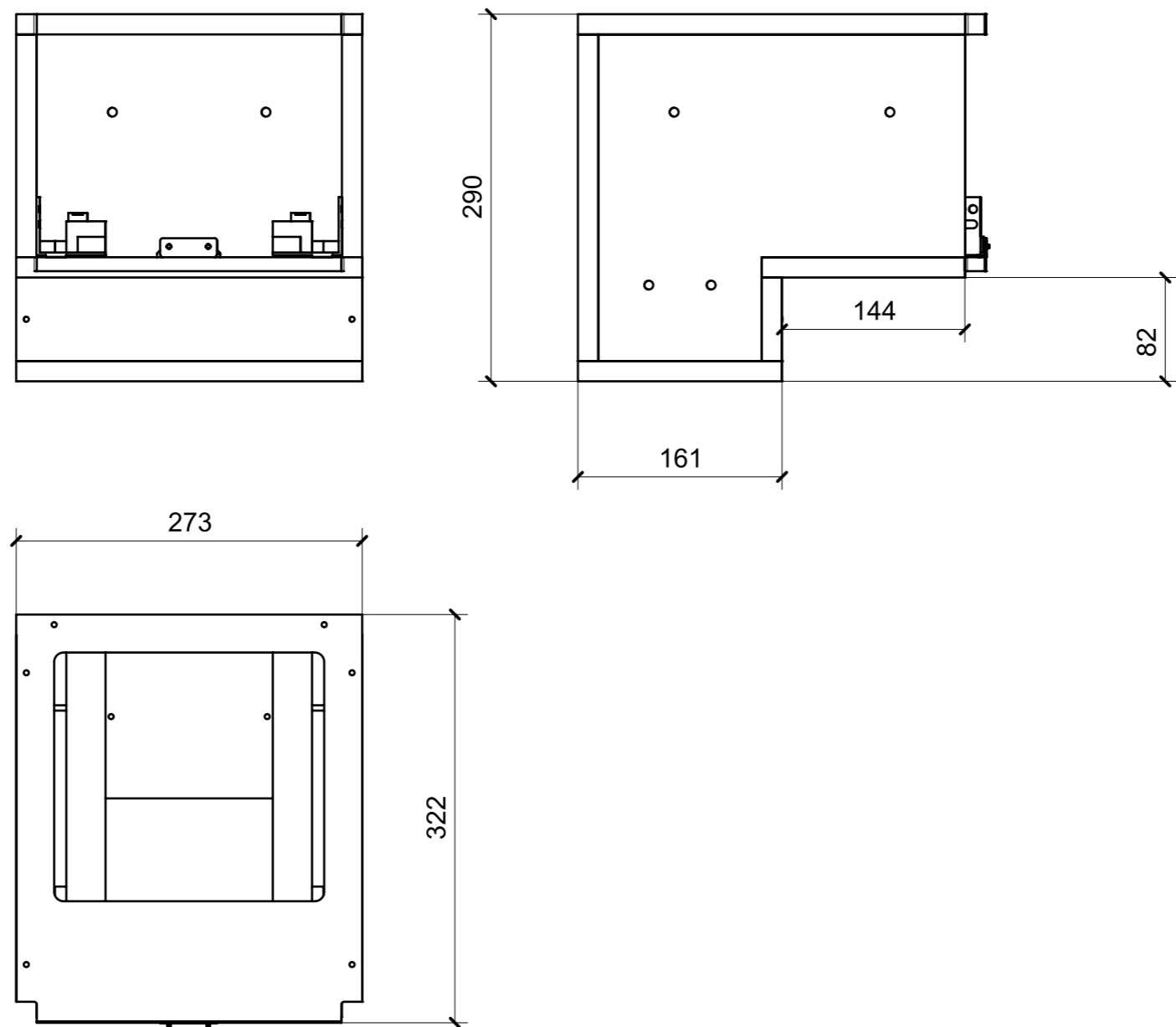


FERRAMENTA

FERRAMENTA	QTY
ALZAPAGLIOLI_FORESTI_164.B BRUNITON	2
BORCHIA PASSO 6MA_FBC	8
BUSSOLA 6MA X 10 FORO DIAM.8	9
BUSSOLA 8MA X 14_FBC	8
BUSSOLA RAPIDA_FBC BORGHI_00280877	4
CALAMITA SEALED MAGNETIC_TECNOPARTNER_MC-JM50-BL	2
CP TRAPEZI NERI STABILUS TZ 530 BTZ T2.A0_FBC_99999049	1
GUIDA DYNAPRO ADJUSTAMENT ADAPTER L_FBC_F134141746 4D	1
GUIDA DYNAPRO ADJUSTAMENT ADAPTER R_FBC_F134141746 4D	1
GUIDA DYNAPRO FRONT LOCKING DEVICE L_FBC_F134108955 4D	1
GUIDA DYNAPRO FRONT LOCKING DEVICE R_FBC_F134108955 4D	1
GUIDA DYNAPRO SOFTCLOSE L400 L_FBC_F130107808 4D	1
GUIDA DYNAPRO SOFTCLOSE L400 R_FBC_F130107808 4D	1
MANIGLIETTA ALZA LETTO_FORESTI_ART.76A.C	1
PISTONE A GAS STABILUS_456306_600NW-L385_FBC	1
PISTONE A GAS STABILUS_456306_600NW-L385_FBC_99999049	1
PLACCHETTA COUNTER STEEL_TECNOPARTNER_MC-JM49	2
RANELLA SP.2 MM DIAM.24 FORO 8_FBC	8
REGGIRIPIANO PERNO RAPIDO X CR. CO-RING_FBC BORGHI_00073653	12
SEEGER PER MECC. LETTO_00407908	2
TBL 6MAX15_FBC	8
TBL 8MA X 20_FBC	8
VITE 6MA X 25 TESTA BOMBATA NERA BHCS 10.9 ISO 7380	3

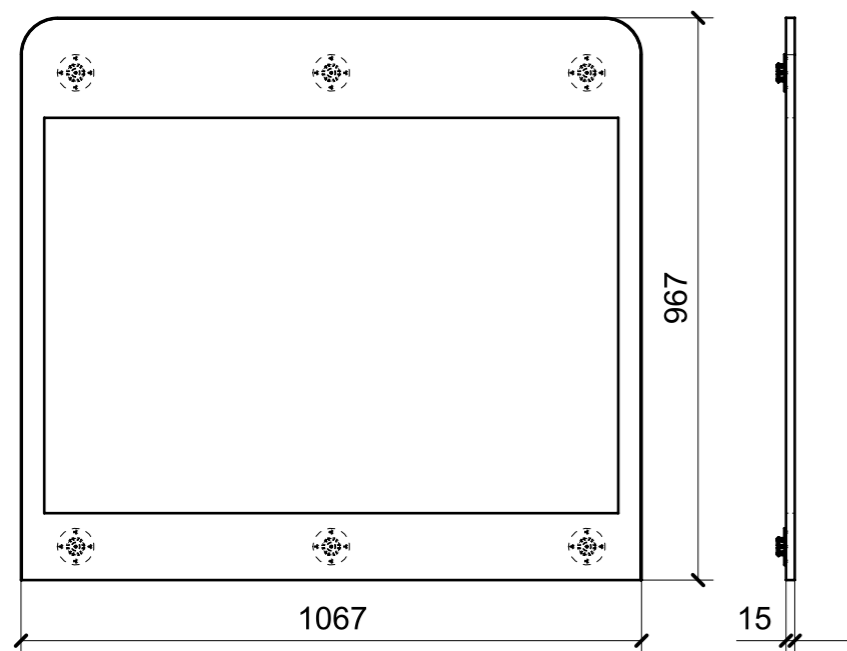
11

LOCALE	CODICE	DESCRIZIONE COMPONENTE	FINITURA	GR.
CABINA VIP	MD320_VD01	COMODINO POPPA	LAMINATO SMART 0180-2 JUNGLE	2

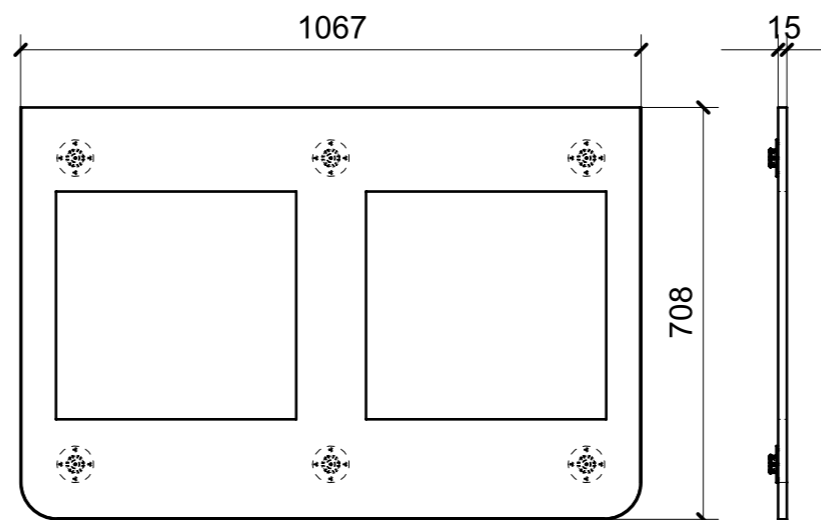


FERRAMENTA	QTY
GUIDA DYNAPRO SOFTCLOSE L300 R_FBC_F130107796 4D	1
GUIDA DYNAPRO SOFTCLOSE L300 L_FBC_F130107796 4D	1
CALAMITA SEALED MAGNETIC_TECNOPARTNER_MC-JM50-BL	1
PLACCHETTA COUNTER STEEL_TECNOPARTNER_MC-JM49	1

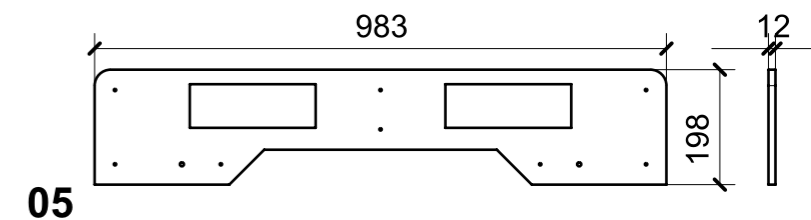
LOCALE	CODICE	DESCRIZIONE COMPONENTE	FINITURA	GR.
CABINA VIP	MD320_VH01	CORNICE TV	OKUME' GREZZO/GREZZO SPRUZZATO NERO/EULITE	2



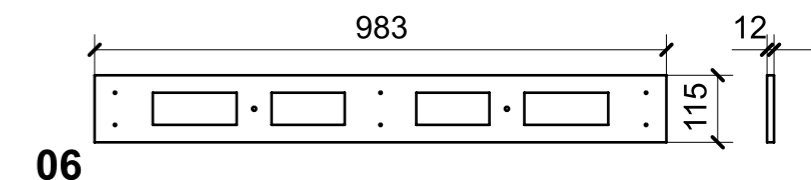
01 GREZZO SPRUZZATO NERO
BORDO EULITE



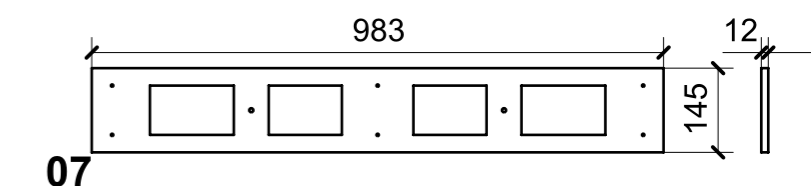
02 GREZZO SPRUZZATO NERO
BORDO EULITE



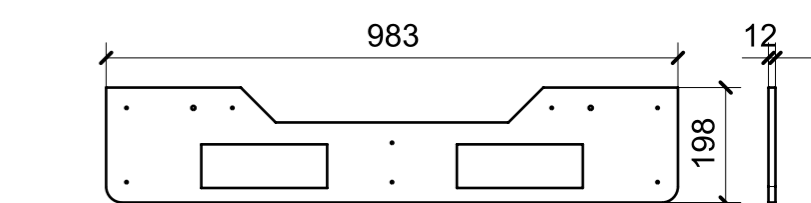
05



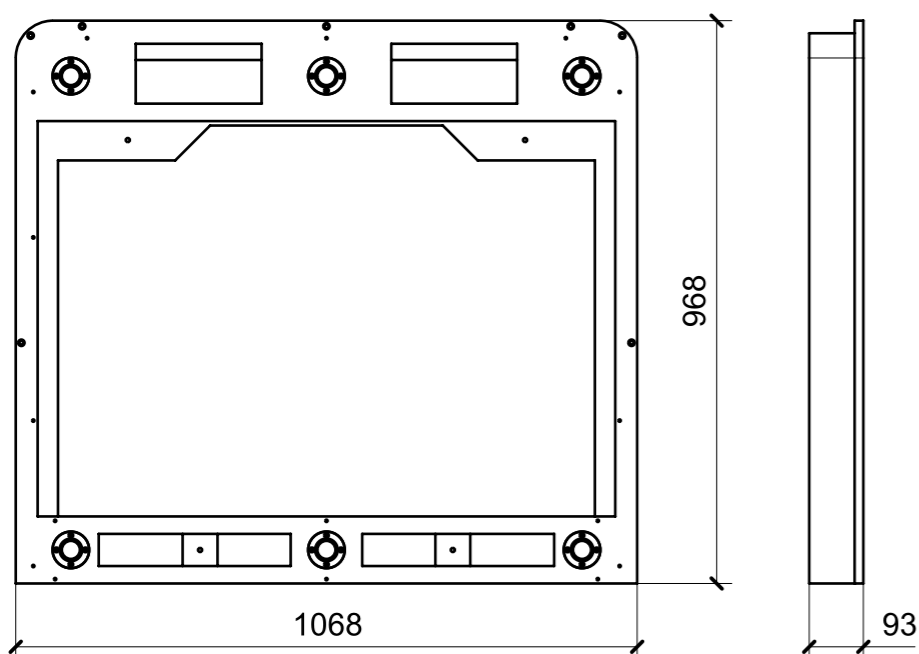
06



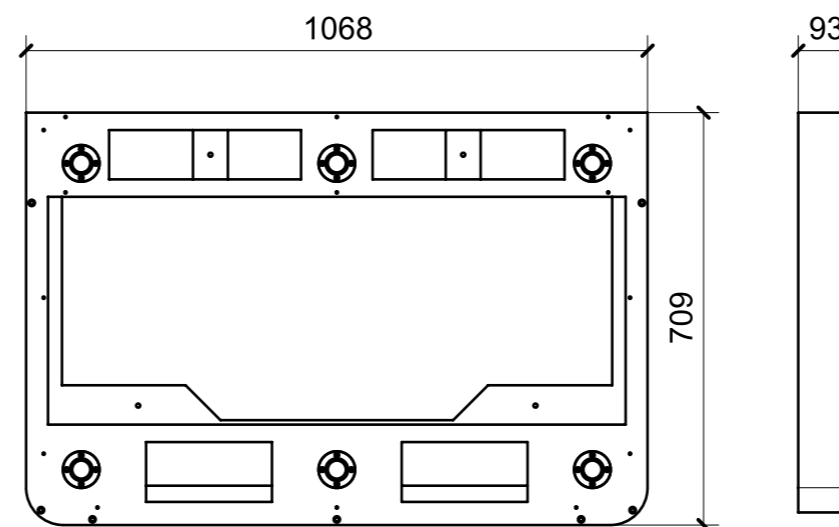
07



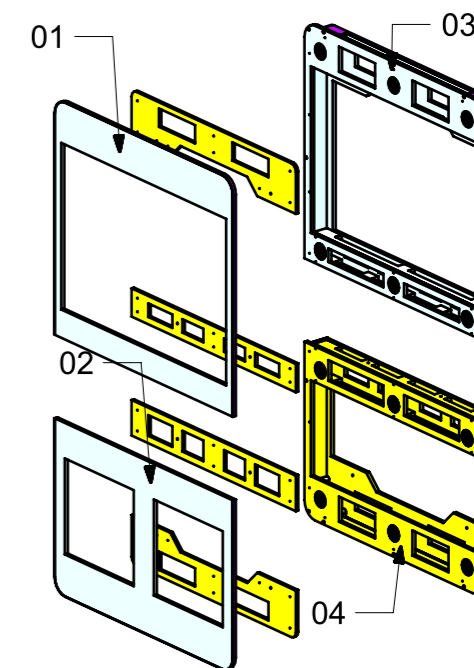
08



03 GREZZO SPRUZZATO NERO
BORDO EULITE

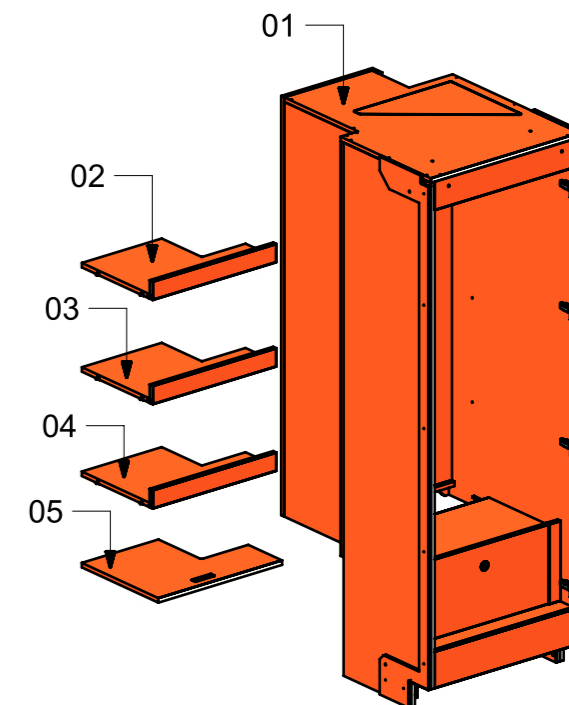
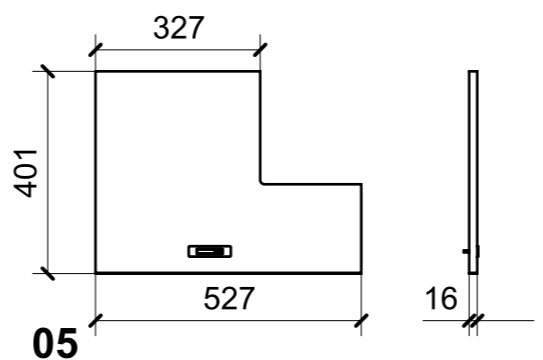
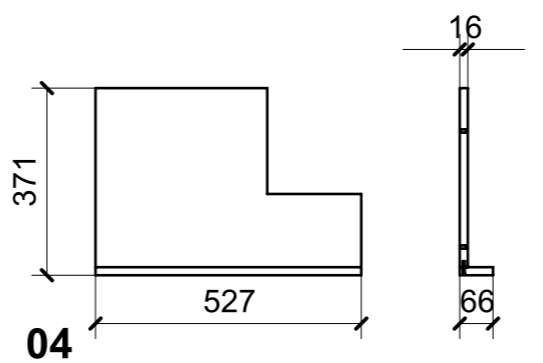
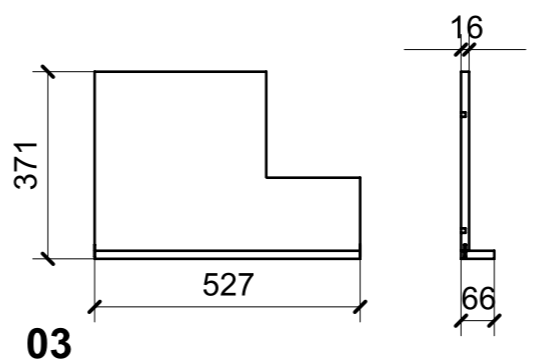
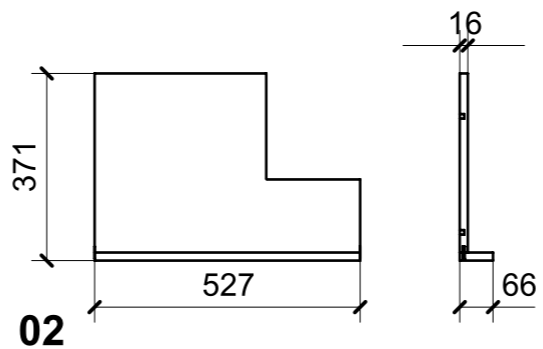
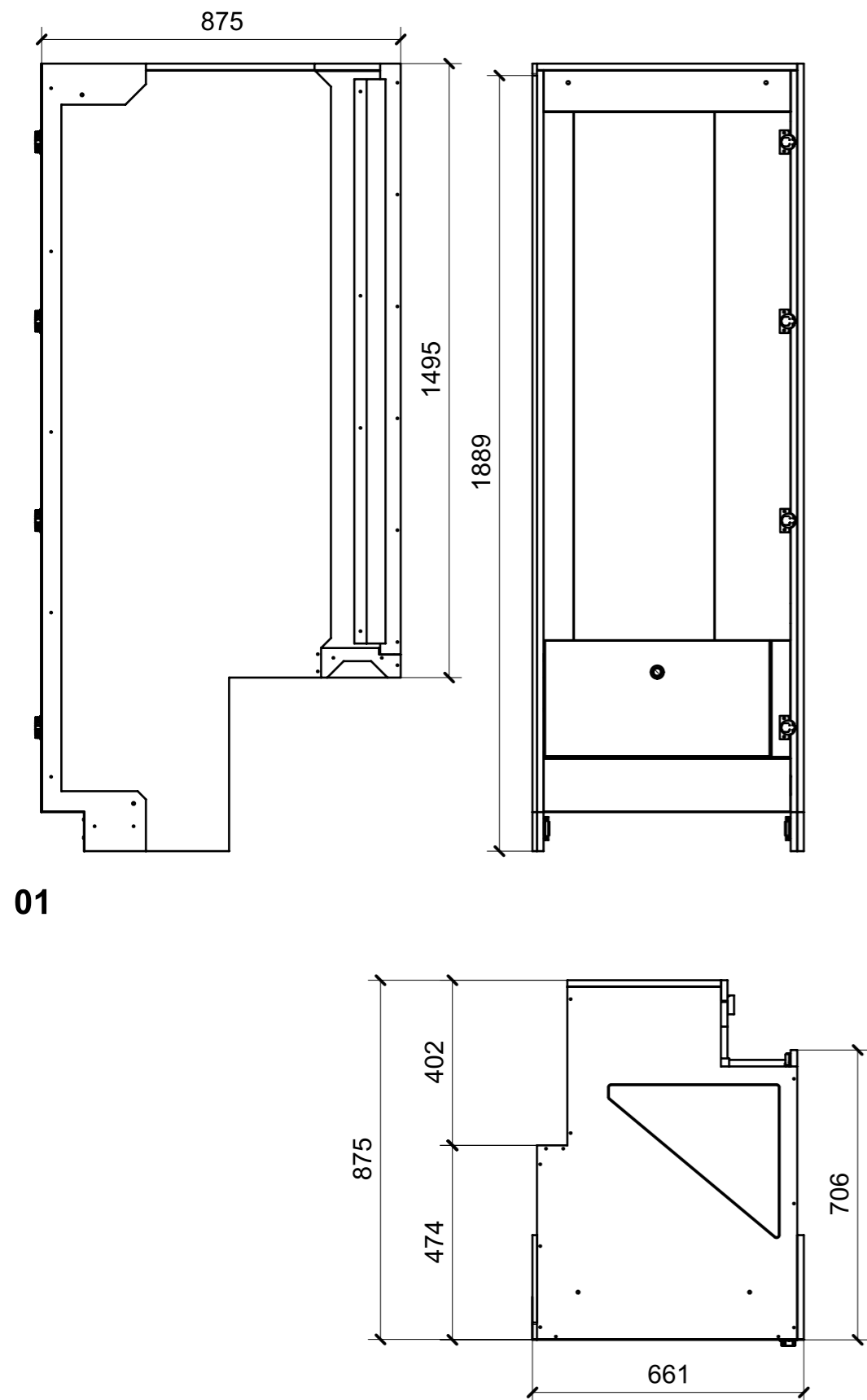


04 OKUME' GREZZO
BORDO EULITE



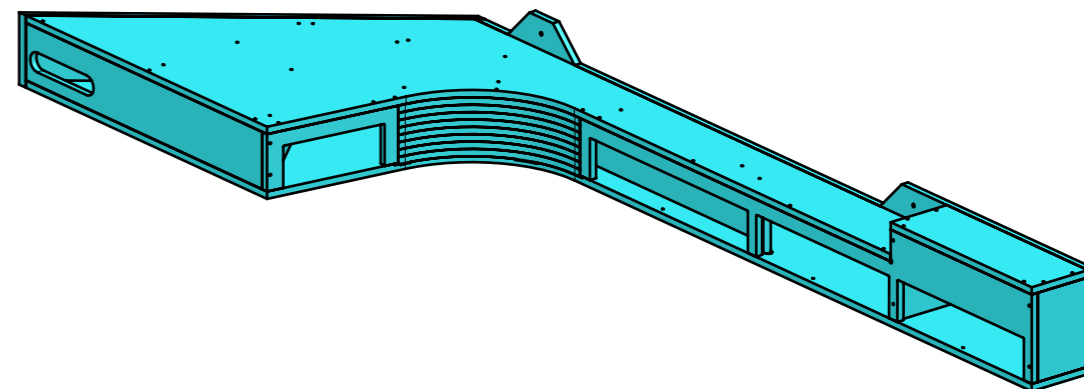
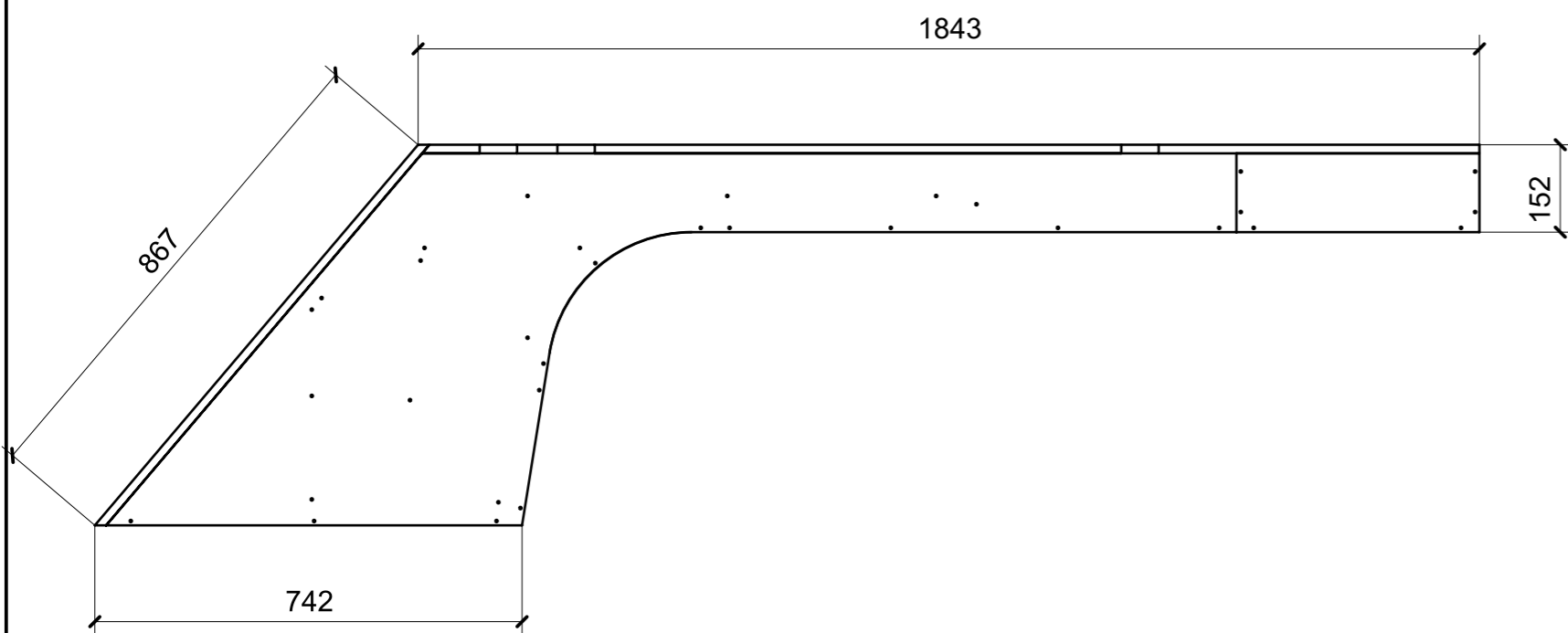
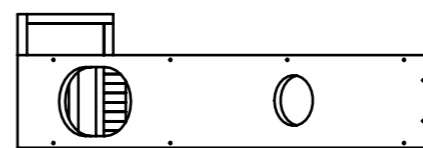
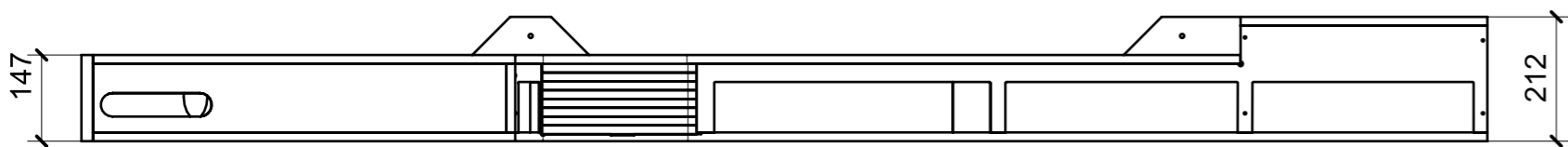
FERRAMENTA	QTY
BUSSOLA 6MA X 10 FORO DIAM.8	2
FITLOCK F_MASCHERPA_6020101102	12
FITLOCK M_MASCHERPA_3MM_6020202101	12

LOCALE	CODICE	DESCRIZIONE COMPONENTE	FINITURA	GR.
CABINA VIP DX	MD320_VI01	ARMADIO	LAMINATO SMART 0180-2 JUNGLE	2



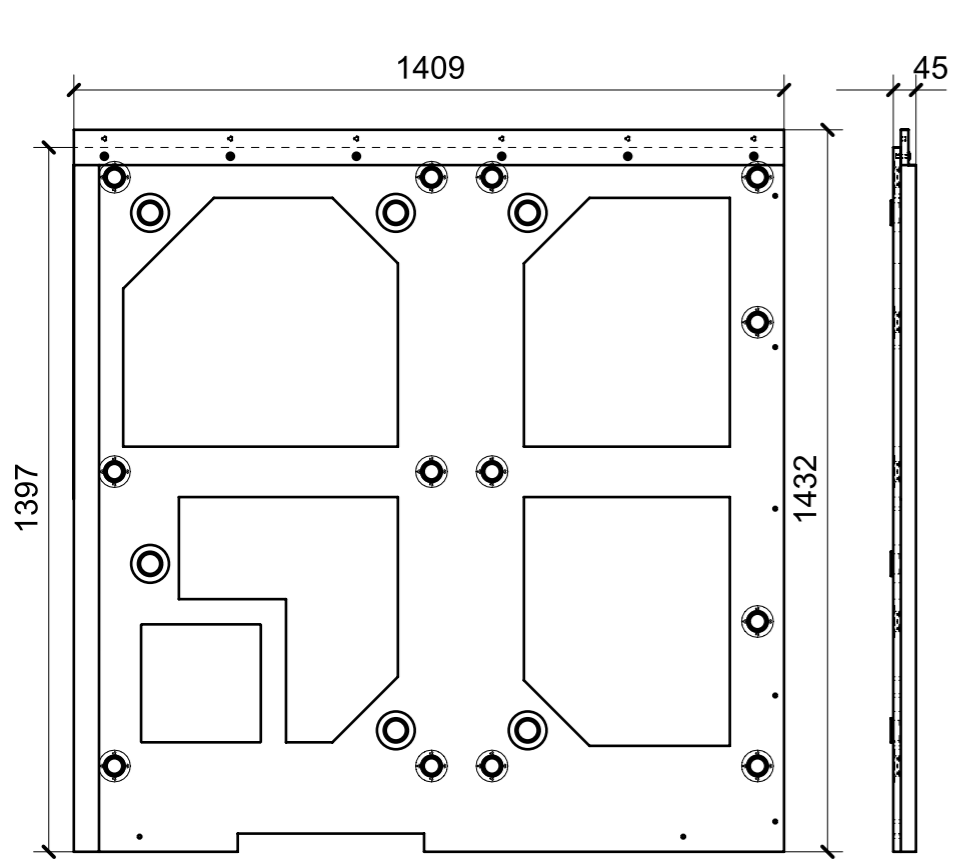
FERRAMENTA	QTY
GUIDA DYNAPRO FRONT LOCKING DEVICE L_FBC_F134108955 4D	1
GUIDA DYNAPRO SOFTCLOSE L300 L_FBC_F130107796 4D	1
GUIDA DYNAPRO ADJUSTMENT ADAPTER L_FBC_F134141746 4D	1
GUIDA DYNAPRO FRONT LOCKING DEVICE R_FBC_F134108955 4D	1
GUIDA DYNAPRO SOFTCLOSE L300 R_FBC_F130107796 4D	1
GUIDA DYNAPRO ADJUSTMENT ADAPTER R_FBC_F134141746 4D	1
KIT LED PER ARMADIO MD320 VI01-VVI01 MM 600_	1
PERNO LISCIO PER SPALLA_FBC BORGHI_1033PXX050531	24
GIUNTO REGGIRIPIANO CON BORDO ANTISGANCIAMENTO_FBC BORGHI_1033XXB060902	24
COPERTURA BRACCIO CERNIERA NERO-HAFELE_342.94.602-BLUM_70.1503.STP	4
CERNIERA 94°_PIANA-NERA_HAFELE_342.46.604-BLUM_71B9550.STP	4
BUSSOLA 5MA ANKOR BORGHI X CERNIERA PIANA	8
PUSH TO CLOSE_SOUTHCO-MP-05-312-55 NERA_TECHNOPARTNER	1
VITE 4MA X 12 TESTA SVASATA ESAGONALE NERA_FBC	2
KEEPER PUSH TO CLOSE_SOUTCHO-J-M1-519-4_TECHNOPARTNER	1
VITE 6MA X 25 TESTA BOMBATA NERA BHCS 10.9 ISO 7380	12
VITE 4MAX8 ANKOR BORGHI X BASE 0	8
ALZAPAGLIOLI_FORESTI_164.B BRUNITON	1
BASE_0-NERA_HAFELE_342.22.065-BLUM_175H3100.STP	4
BUSSOLA 6MA X 10 FORO DIAM.8	10
CHIUSURA A SPINTA_TECHNOPARTNER_SOU C3-203	8
MAGNETE FORZA MAGNETICA1-5 10KG_HAFELE_246.87.112	2

LOCALE	CODICE	DESCRIZIONE COMPONENTE	FINITURA	GR.
CABINA VIP	MD320_VL01	PLENUM ARMADIO	VERNICIATO ANTI ROMBO	2

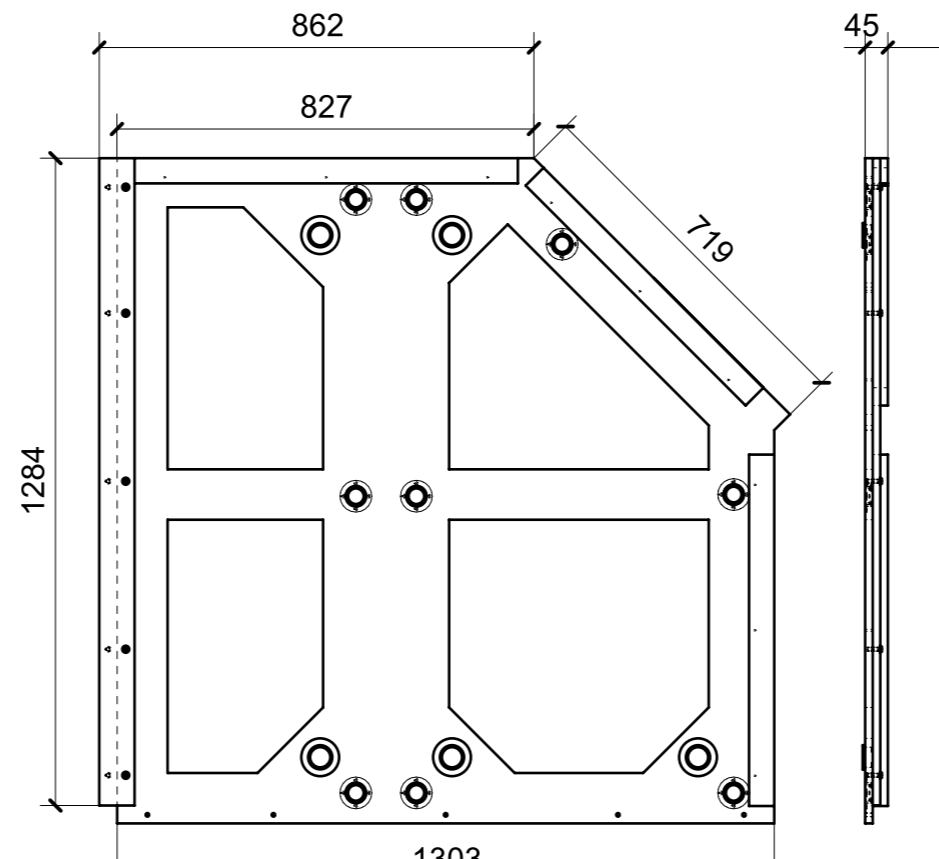


FERRAMENTA	QTY
BUSSOLA 6MA X 10 FORO DIAM.8	2

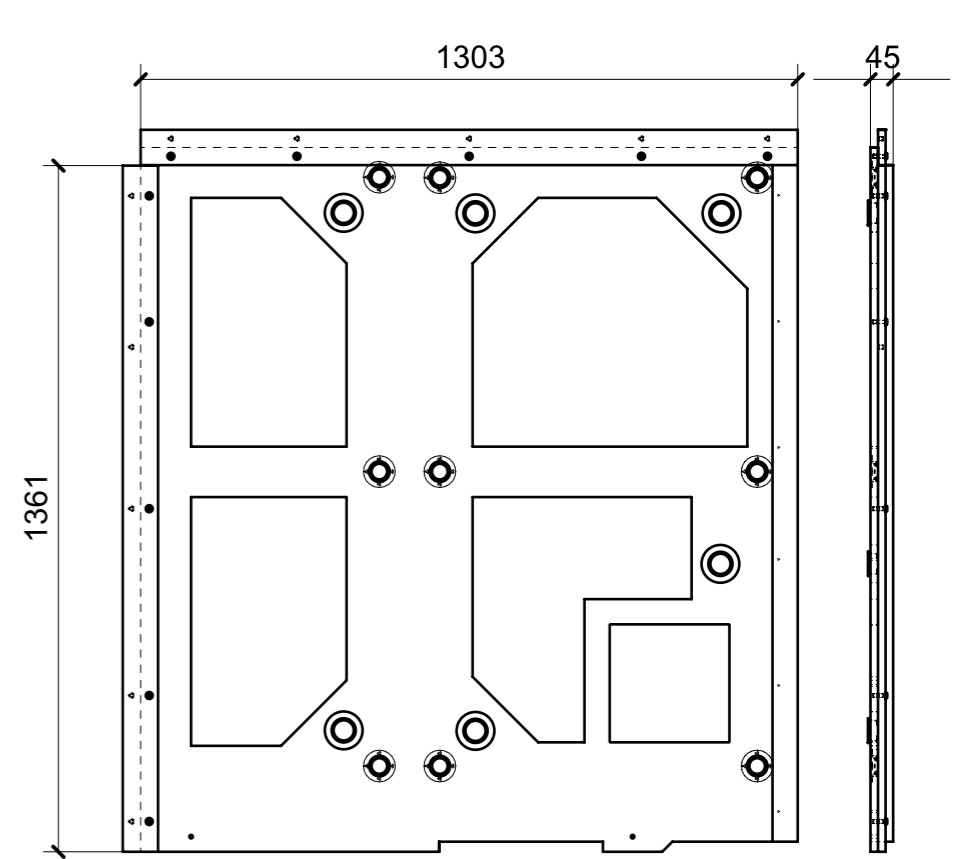
LOCALE	CODICE	DESCRIZIONE COMPONENTE	FINITURA	GR.
CABINA VIP	MD320_VO01	CIELINO	CARTA MELAMINICA NERA	2



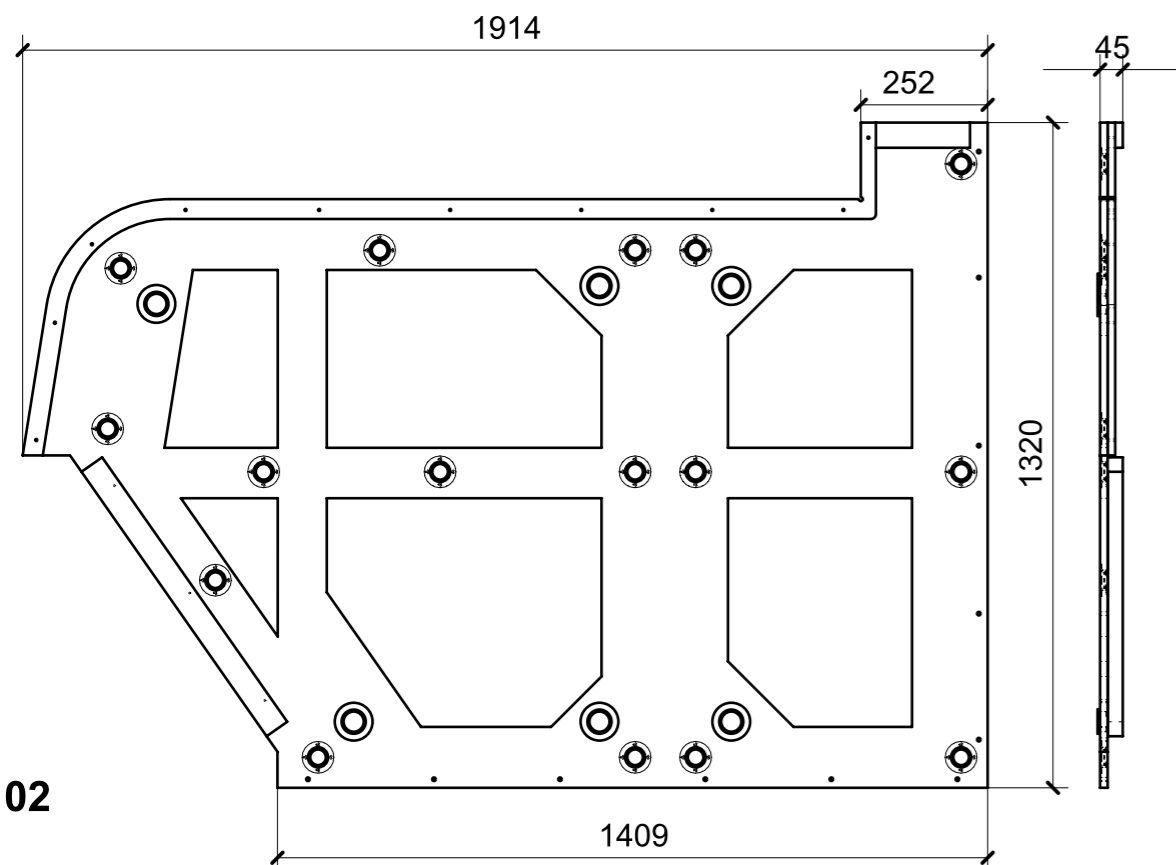
01



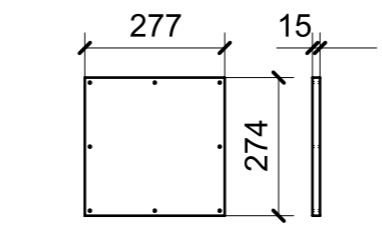
03



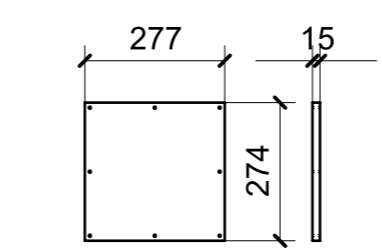
04



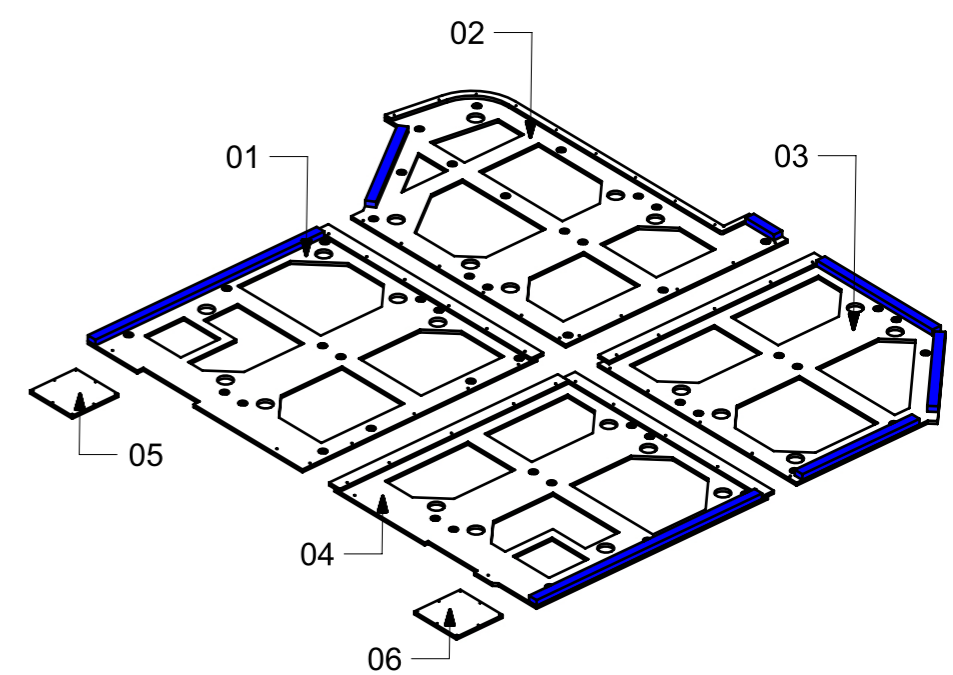
02



05



06



FERRAMENTA	QTY
BUSSOLA 6MA X 10 FORO DIAM.8	43
FITLOCK F_MASCHERPA_6020101102	47