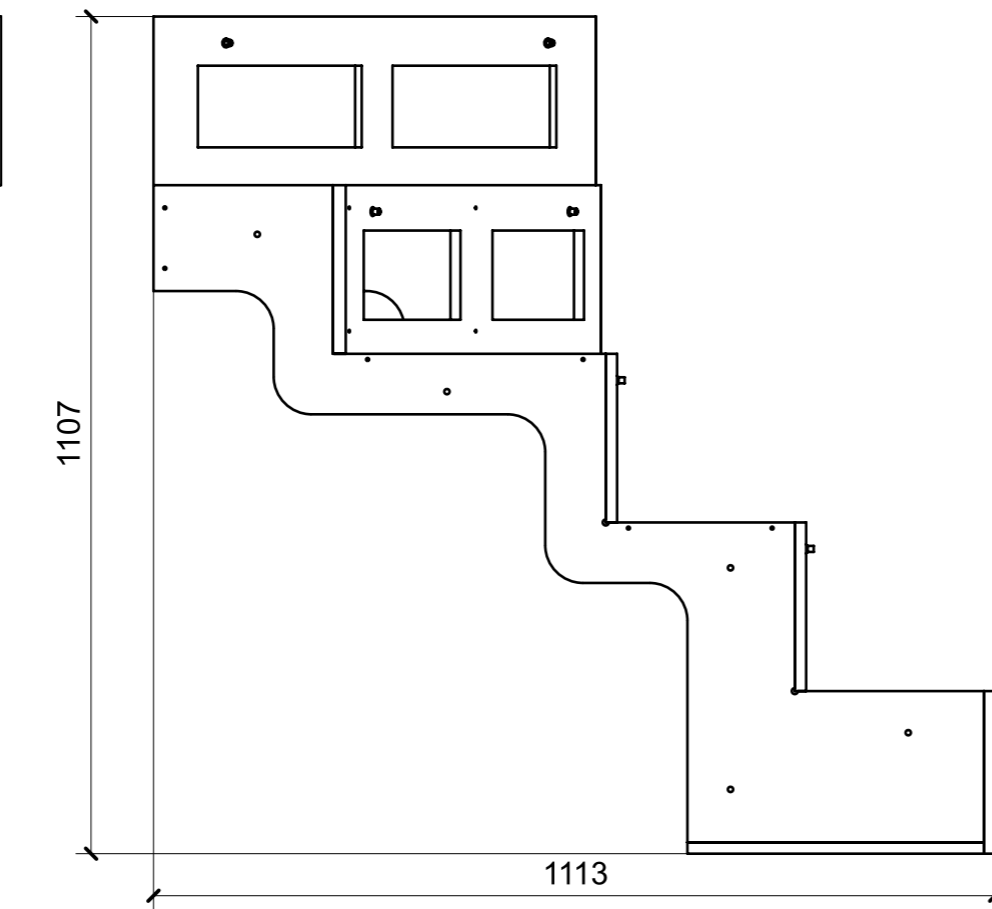
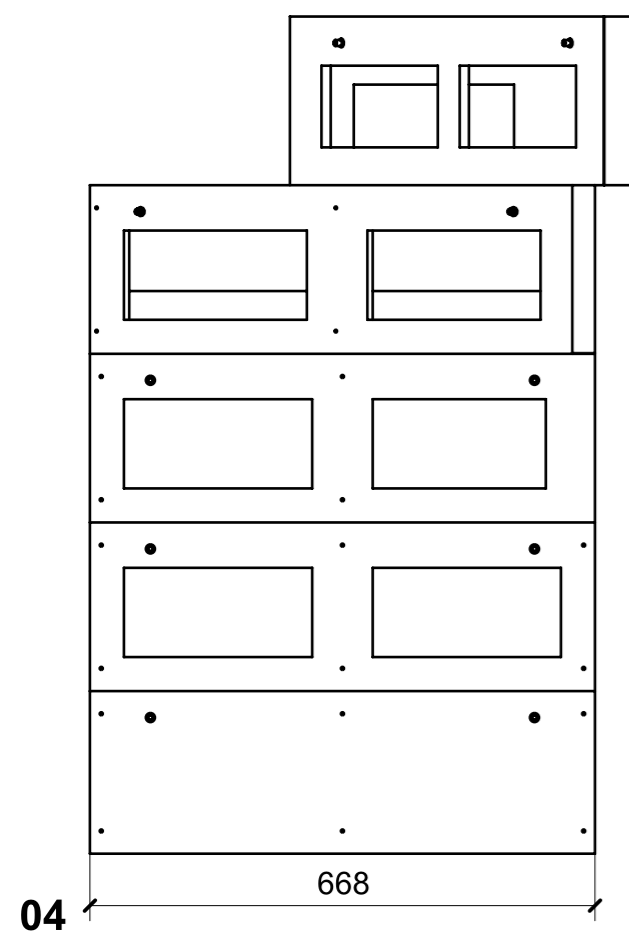
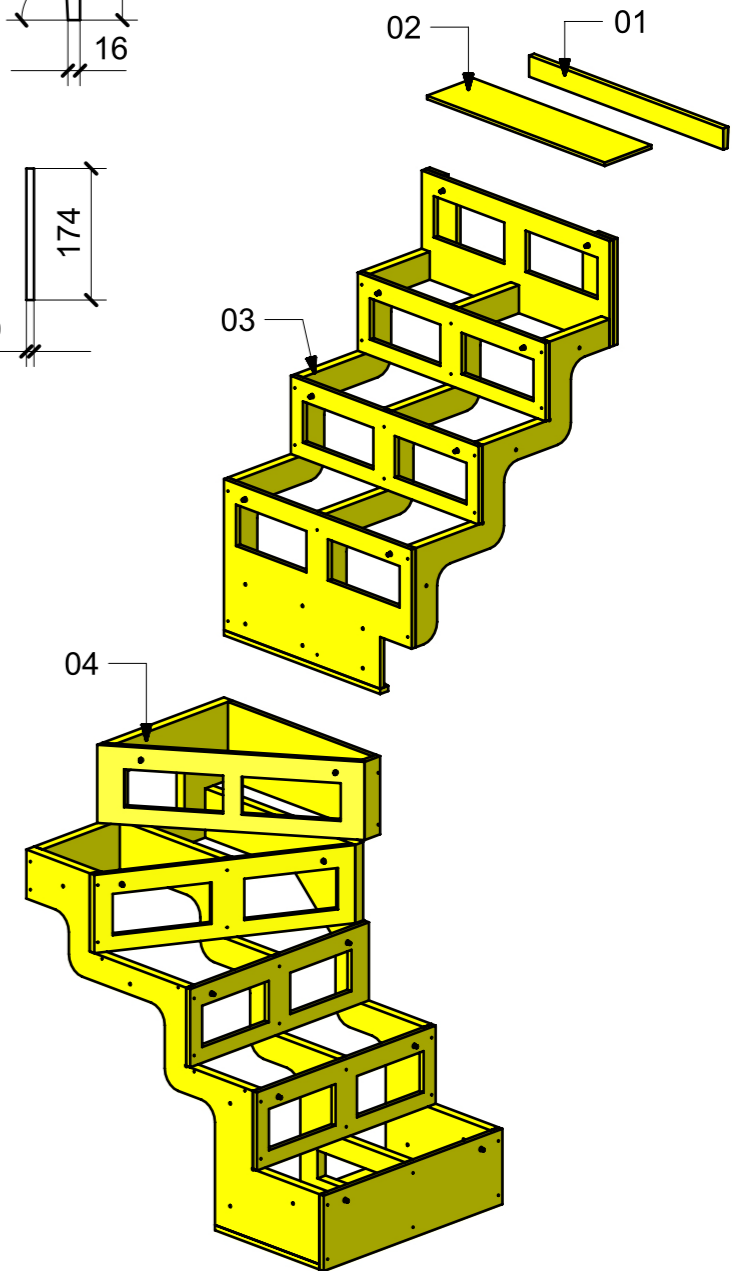
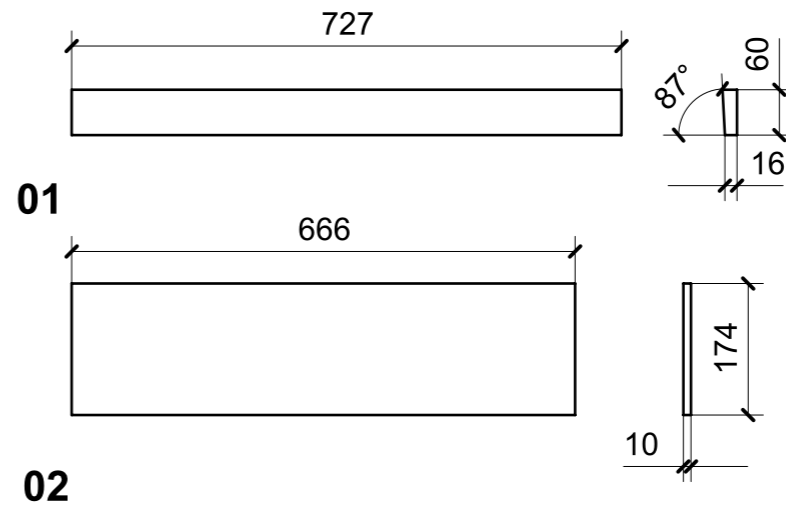
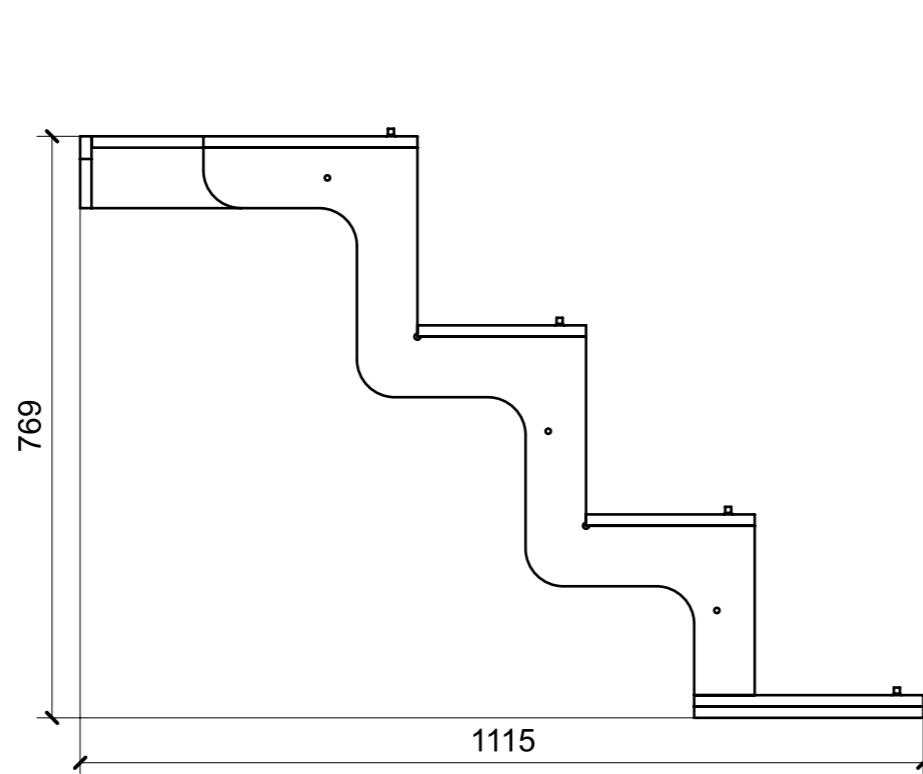
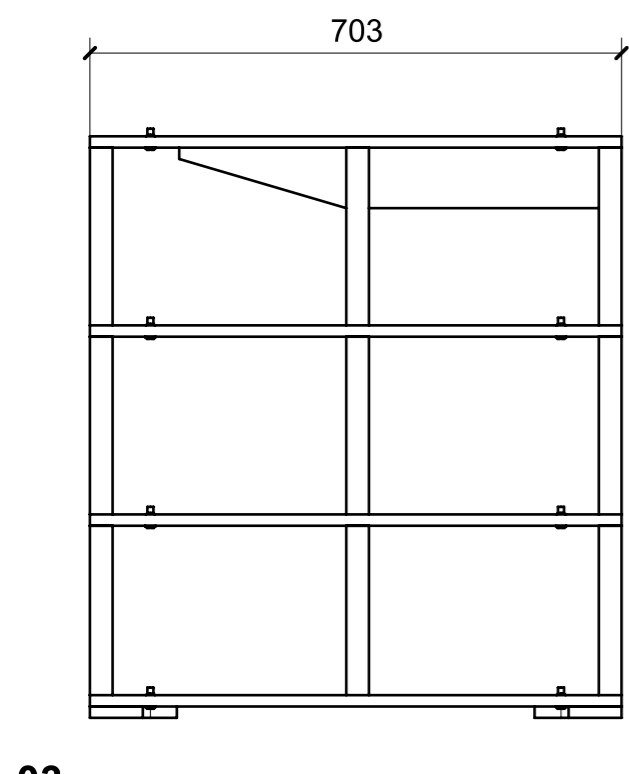
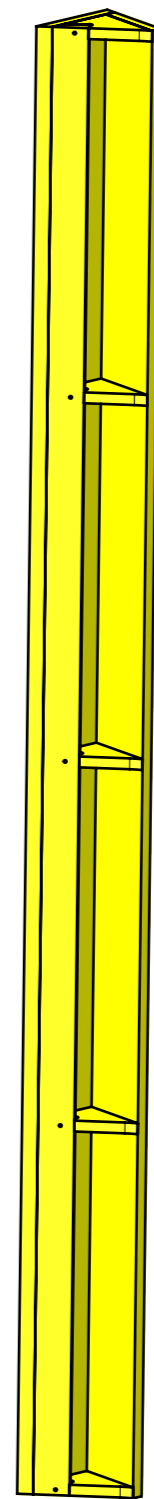
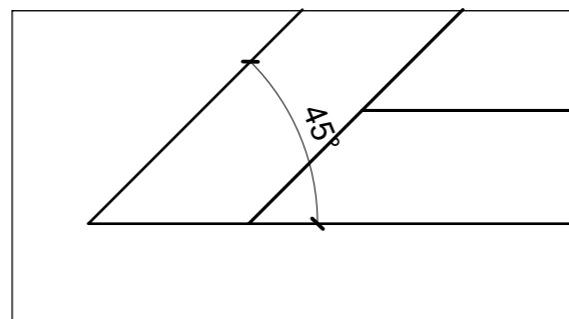
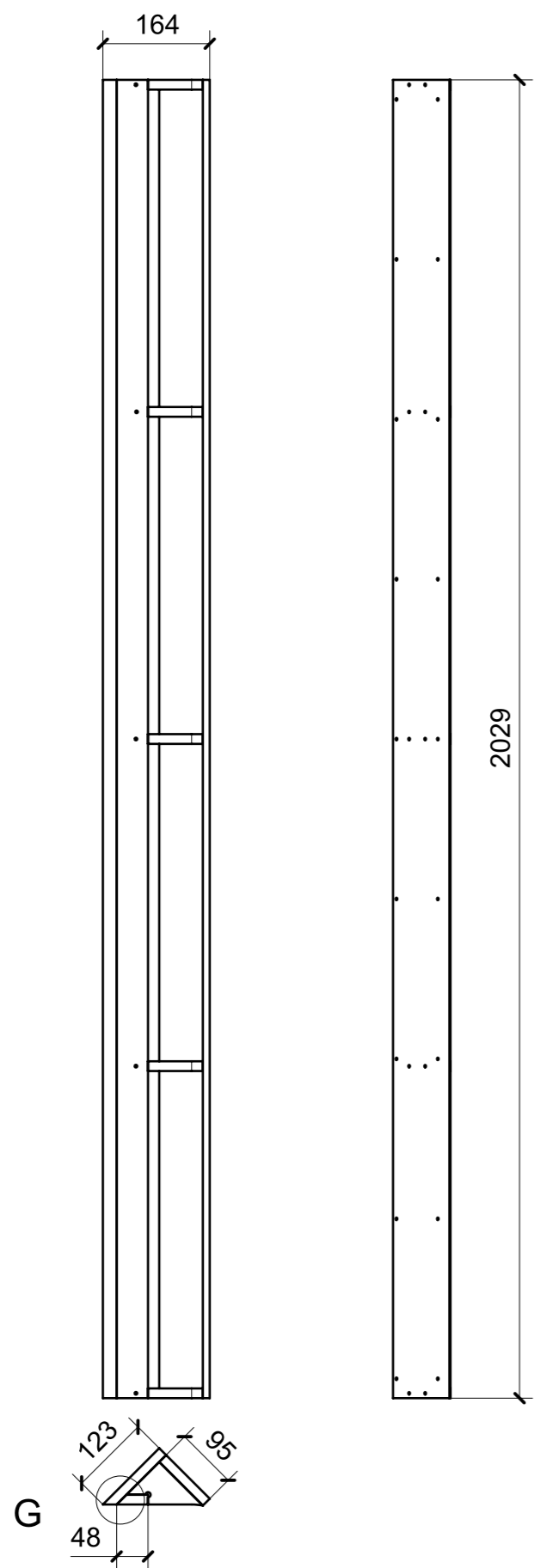


LOCALE	CODICE	DESCRIZIONE COMPONENTE	FINITURA	GR.
LOBBY LD	MD320_CA01	SCALA	OKOUME' GREZZO	2

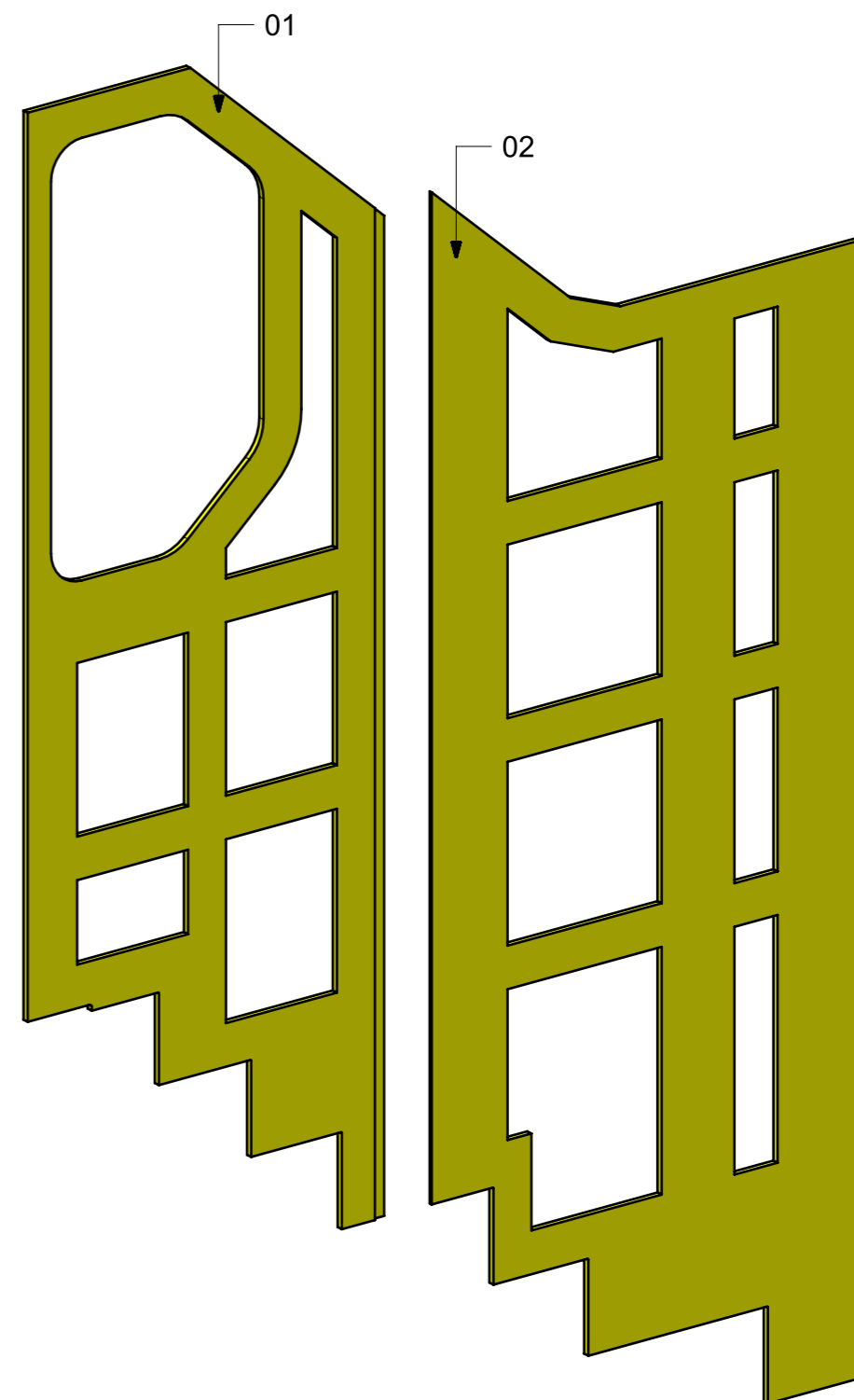
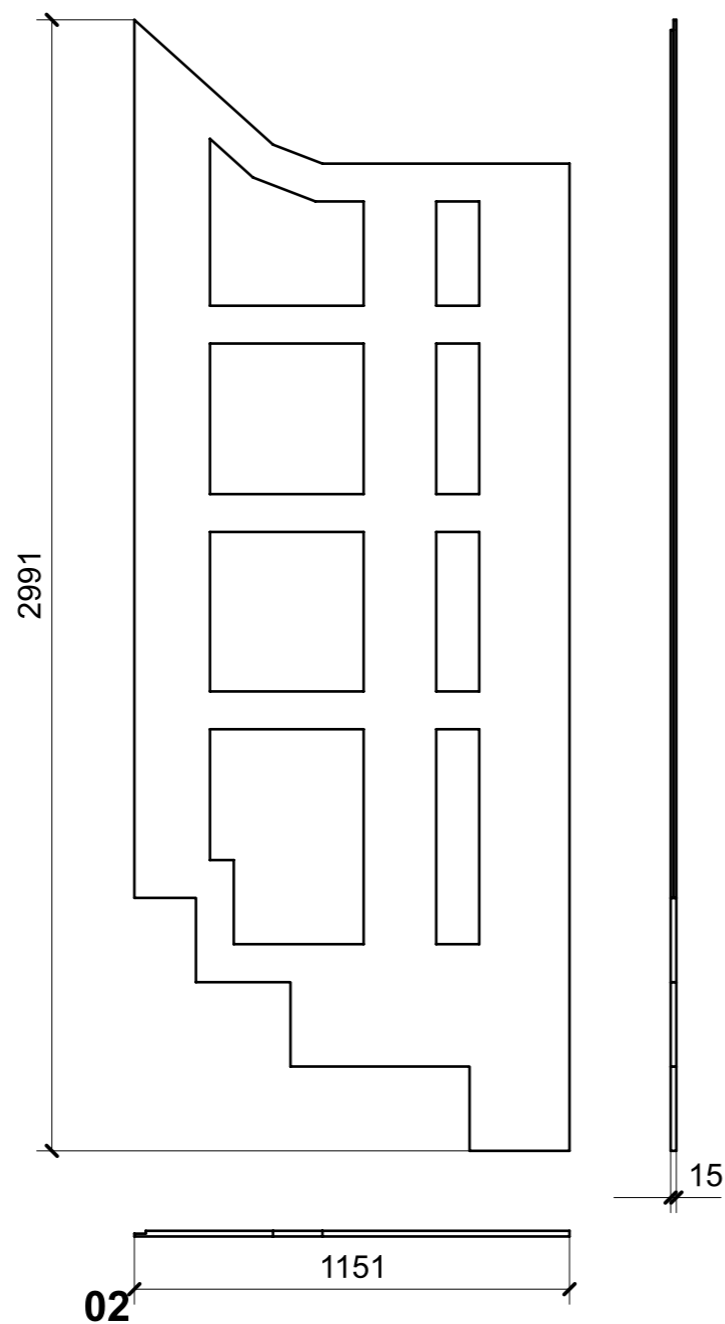
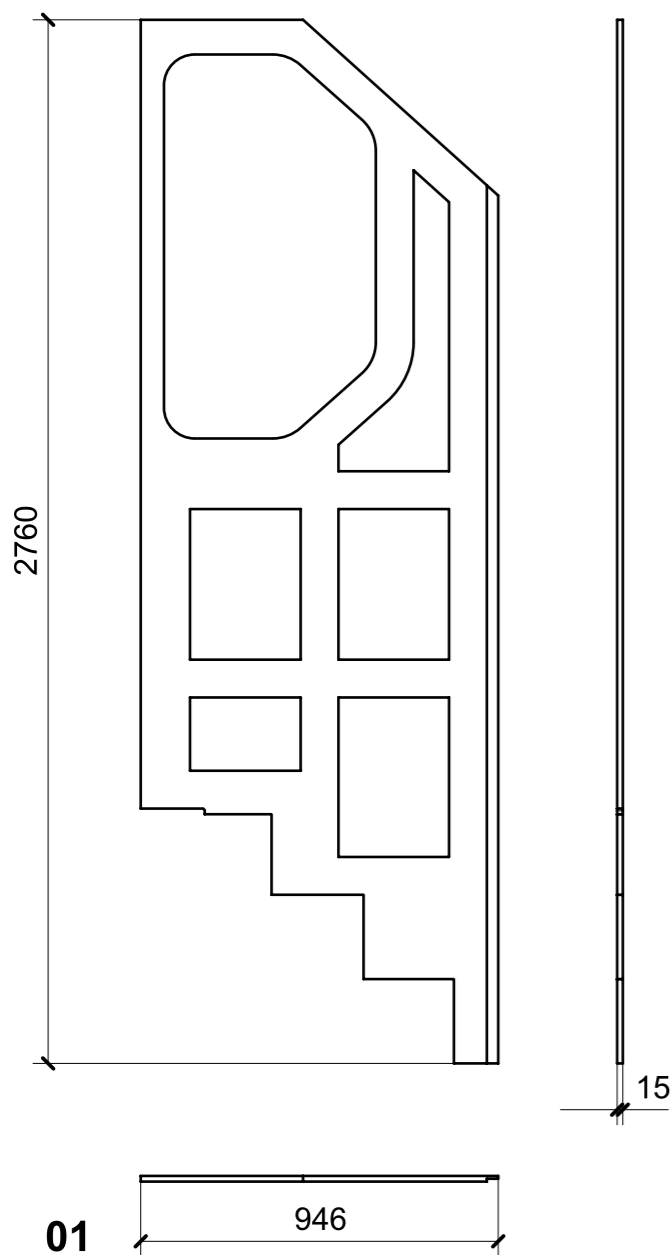


FERRAMENTA		QTY
BUSSOLA 6MA X 10 FORO DIAM.8		24
VITE 6MA X 25 TESTA BOMBATA		18

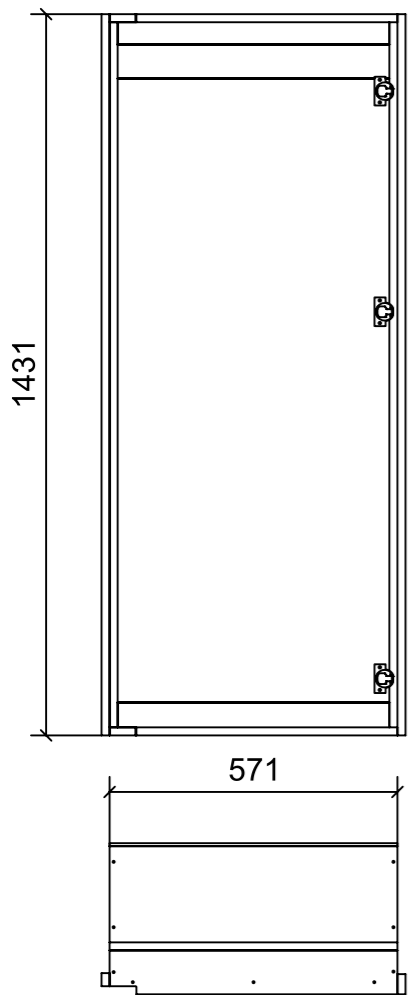
LOCALE	CODICE	DESCRIZIONE COMPONENTE	FINITURA	GR.
LOBBY LD	MD320_CE01	RIVESTIMENTI POPPA SX	OKOUME' GREZZO	2



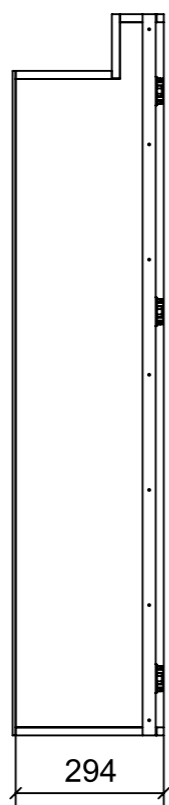
LOCALE	CODICE	DESCRIZIONE COMPONENTE	FINITURA	GR.
LOBBY LD	MD320_CG01	RIVESTIMENTI TRAVERSONAVE DISCESA SCALE PRUA	OKOUME' GREZZO	2



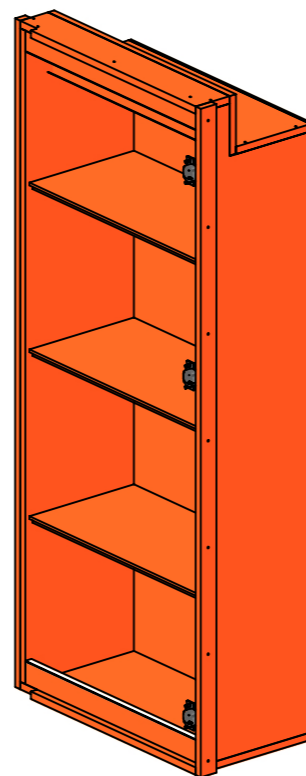
LOCALE	CODICE	DESCRIZIONE COMPONENTE	FINITURA	GR.
LOBBY LD	MD320_CH01	MOBILE QUADRO ELETTRICO	LAMINATO SMART 0180-2 JUNGLE	2



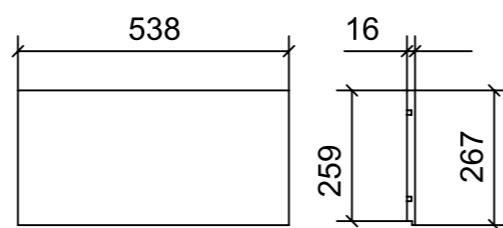
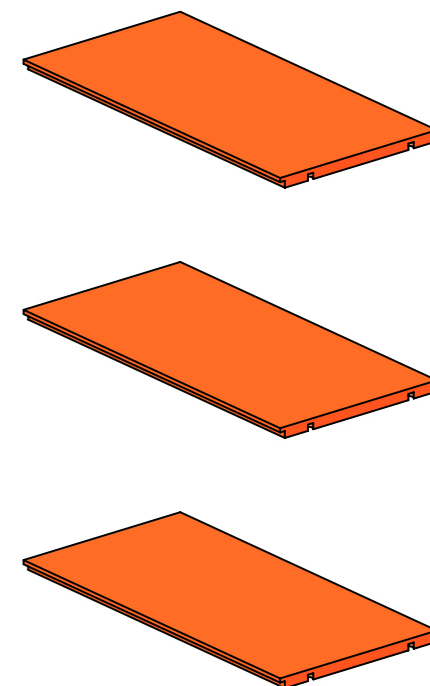
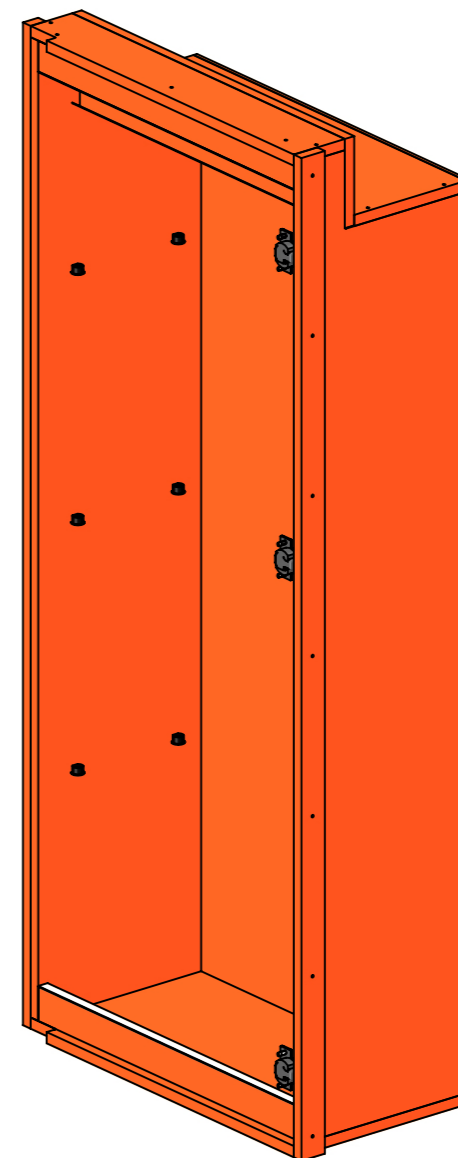
01



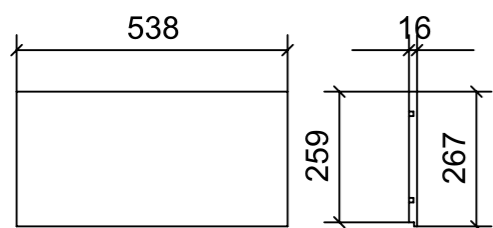
02



ELEMENTI DA MONTARE
in MG_CH01
e spedire con unico imballo



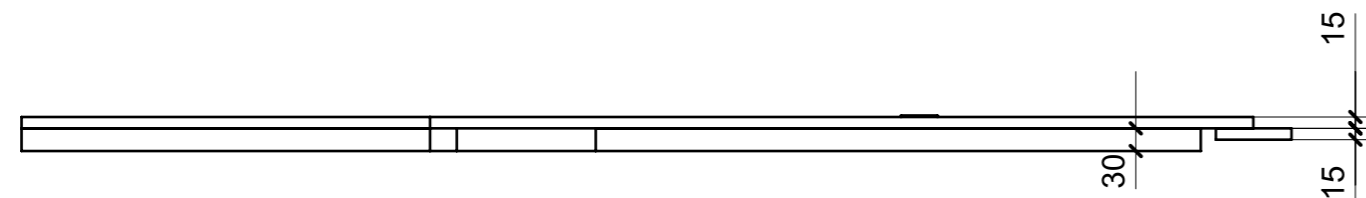
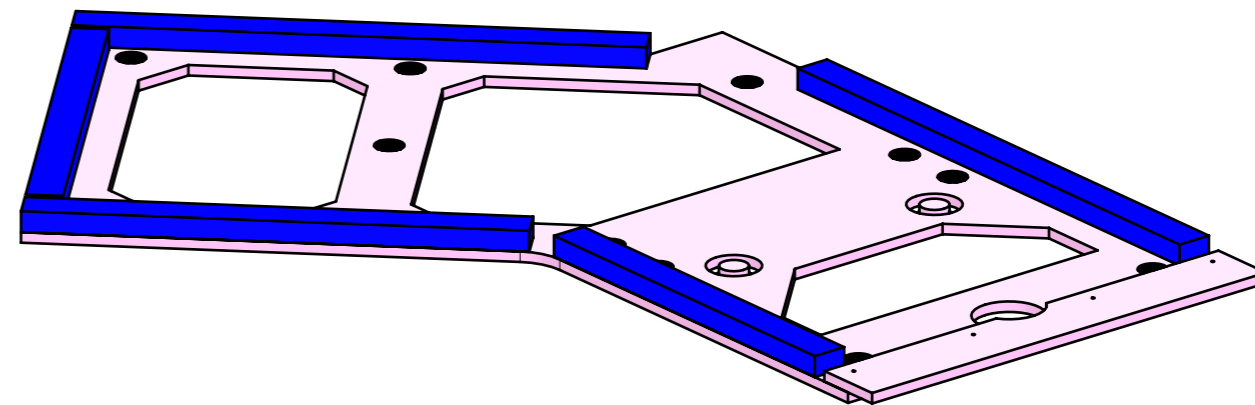
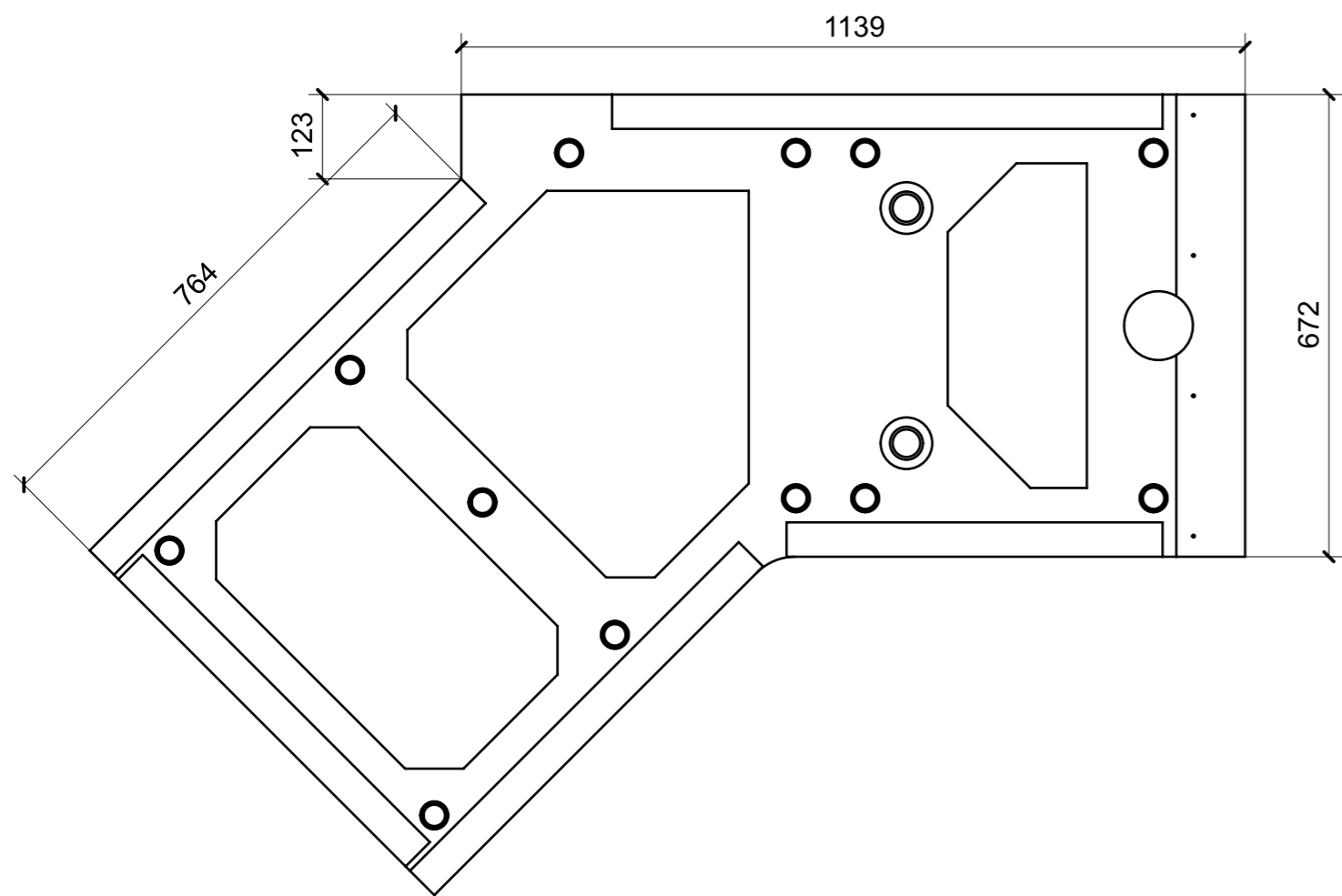
03



04

FERRAMENTA	QTY
RISCONTRO IN FERRO PER CALAMITA DA FAR PRODURRE	2
GIUNTO REGGIRIPIANO CON BORDO ANTISGANCIO_FBC BORGHI_1033XXB060902	12
CERNIERA 94°_PIANA-NERA_HAFELE_342.46.604-BLUM_71B9550.STP	3
COPERTURA BRACCIO CERNIERA NERO-HAFELE_342.94.602-BLUM_70.1503.STP	3
BASE_3-NERA_HAFELE_342.22.067-BLUM_175H3130.STP	3
VITE 4MAX8 ANKOR BORGHI X CERNIERA PIANA	6
BUSSOLA 5MA ANKOR BORGHI	6
VITE 4MAX8 ANKOR BORGHI	6
BUSSOLA 5MA ANKOR BORGHI X CERNIERA PIANA	6

LOCALE	CODICE	DESCRIZIONE COMPONENTE	FINITURA	GR.
LOBBY LD	MD320_CI01	CIELINO CABINE VIP	CARTA MELAMINICA NERA	PTP



FERRAMENTA	QTY
FITLOCK F_MASCHERPA_6020101102	12
BUSSOLA 6MA X 10 FORO DIAM.8	4
TONDINO PER CENTRAGGIO ANTICADUTA 40X15	2

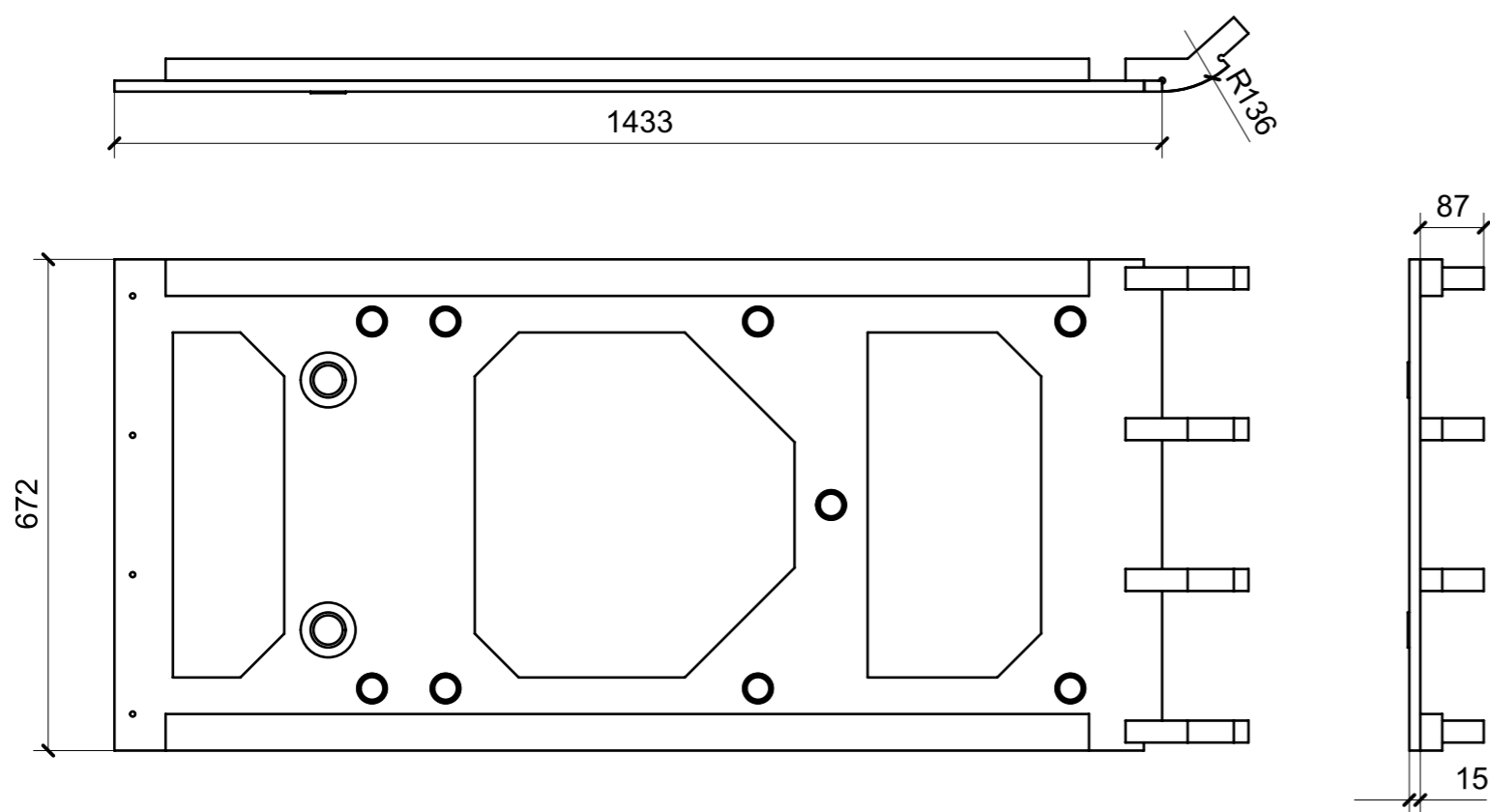
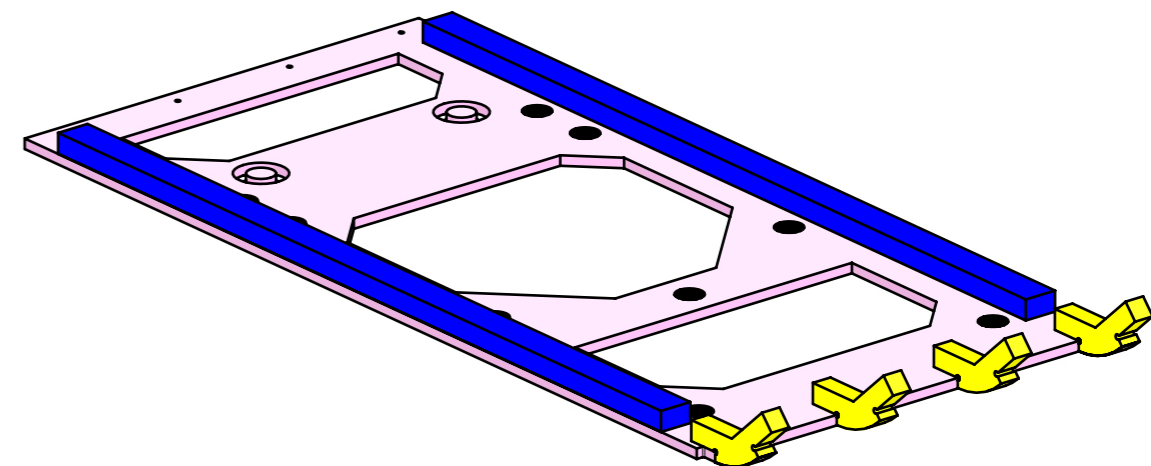
VERNICIATURA LASTRA/LACCATI:

● = FILI RASATI

● = VERNICIARE 1 LATO + FILI RASATI O BORDATI

NESSUN SIMBOLO = VERNICIARE 2 LATI + FILI RASATI O BORDATI

LOCALE	CODICE	DESCRIZIONE COMPONENTE	FINITURA	GR.
LOBBY LD	MD320_CL01	CIELINO CABINE OSPITI	CARTA MELAMINICA NERA \ OKOUME' GREZZO	PTP



FERRAMENTA	QTY
TONDINO PER CENTRAGGIO ANTICADUTA 40X15	2
FITLOCK F_MASCHERPA_6020101102	9

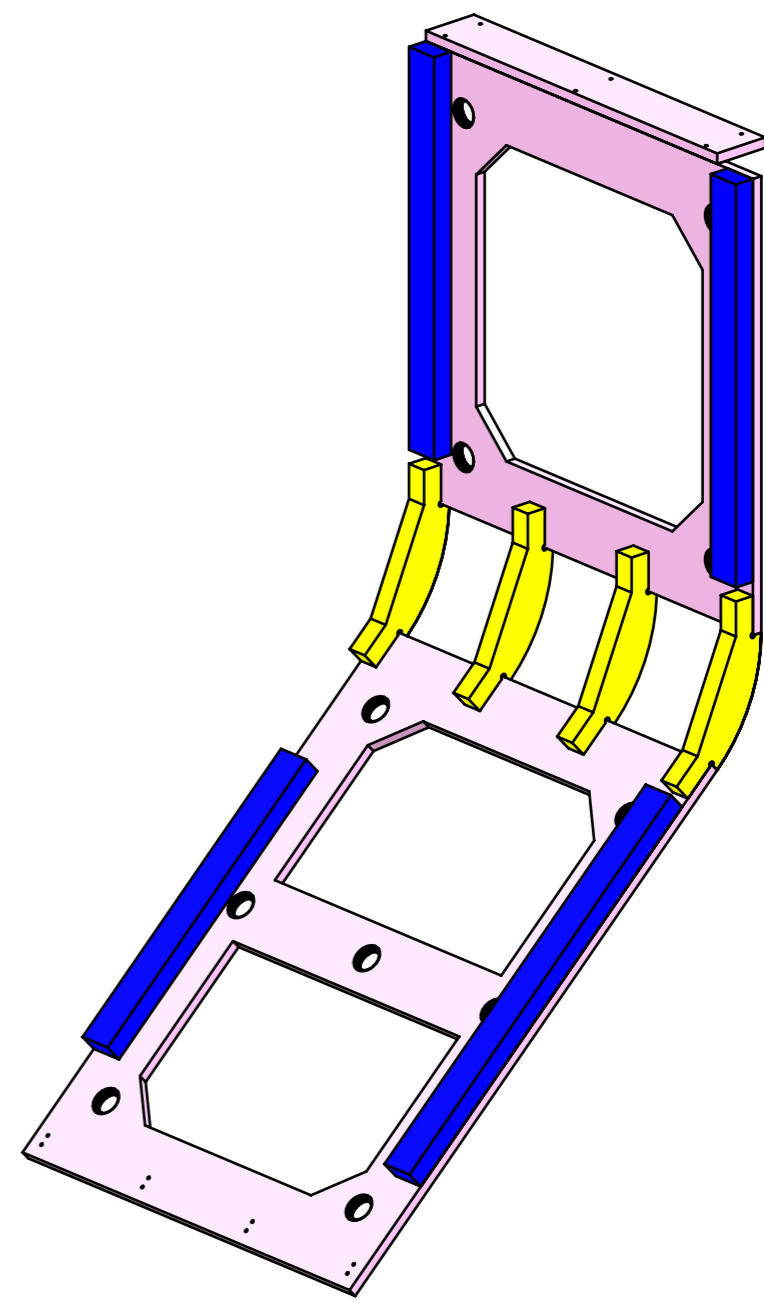
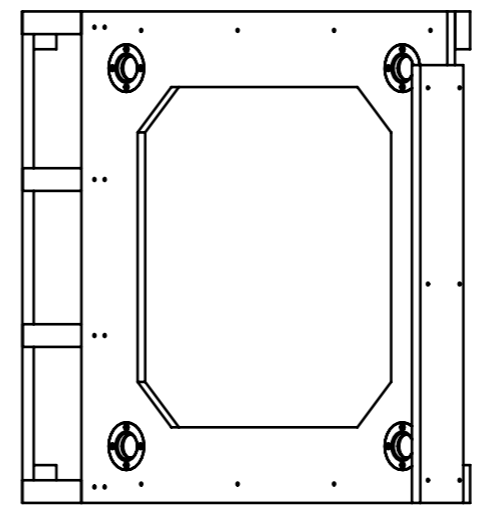
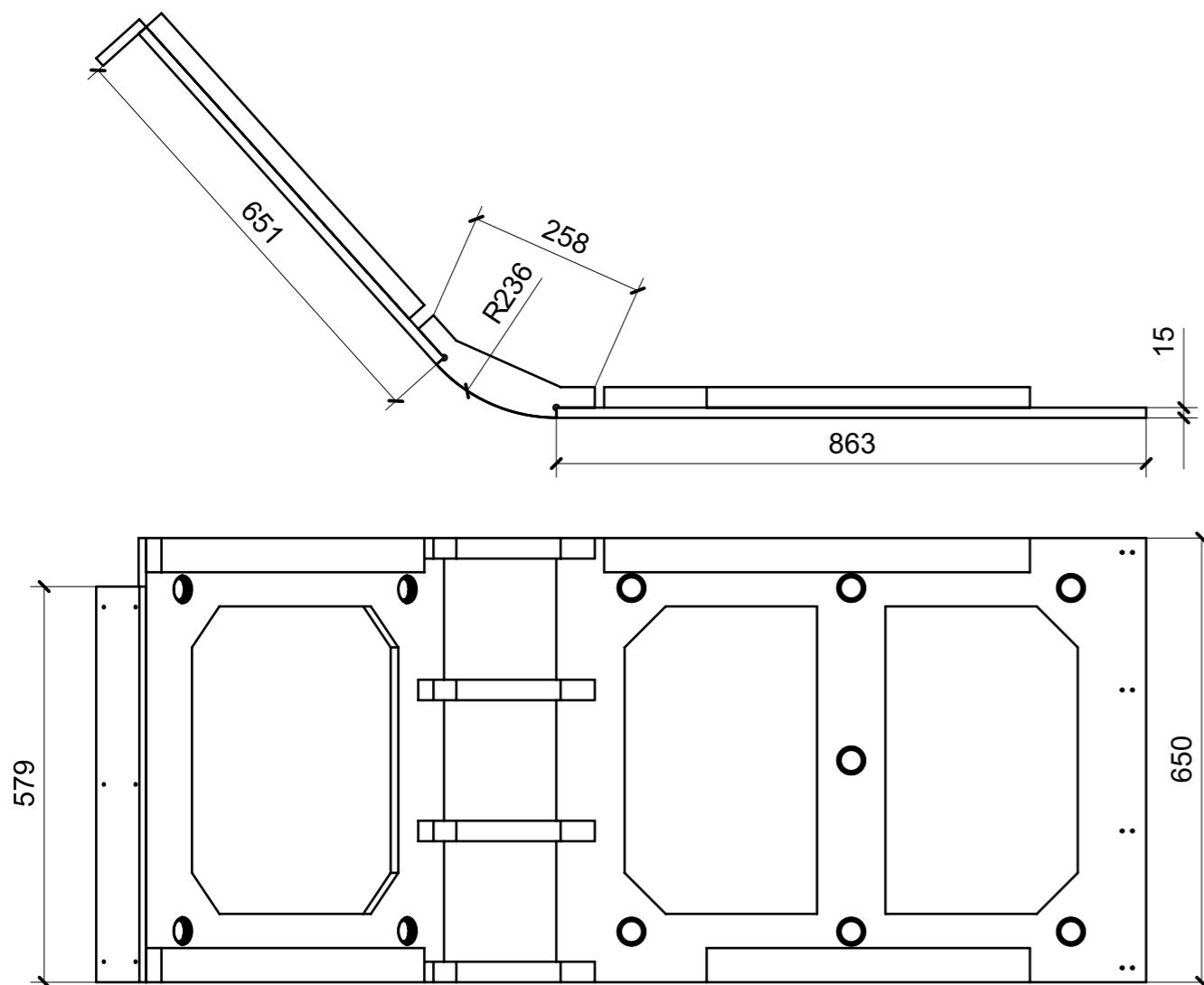
VERNICIATURA LASTRA/LACCATI:

● = FILI RASATI

● = VERNICIARE 1 LATO + FILI RASATI O BORDATI

NESSUN SIMBOLO = VERNICIARE 2 LATI + FILI RASATI O BORDATI

LOCALE	CODICE	DESCRIZIONE COMPONENTE	FINITURA	GR.
LOBBY LD	MD320_CM01	CIELINO DISCESA SCALE LUNGONAVE	CARTA MELAMINICA NERA \ OKOUME' GREZZO	PTP



FERRAMENTA	QTY
FITLOCK F_MASCHERPA_6020101102	11

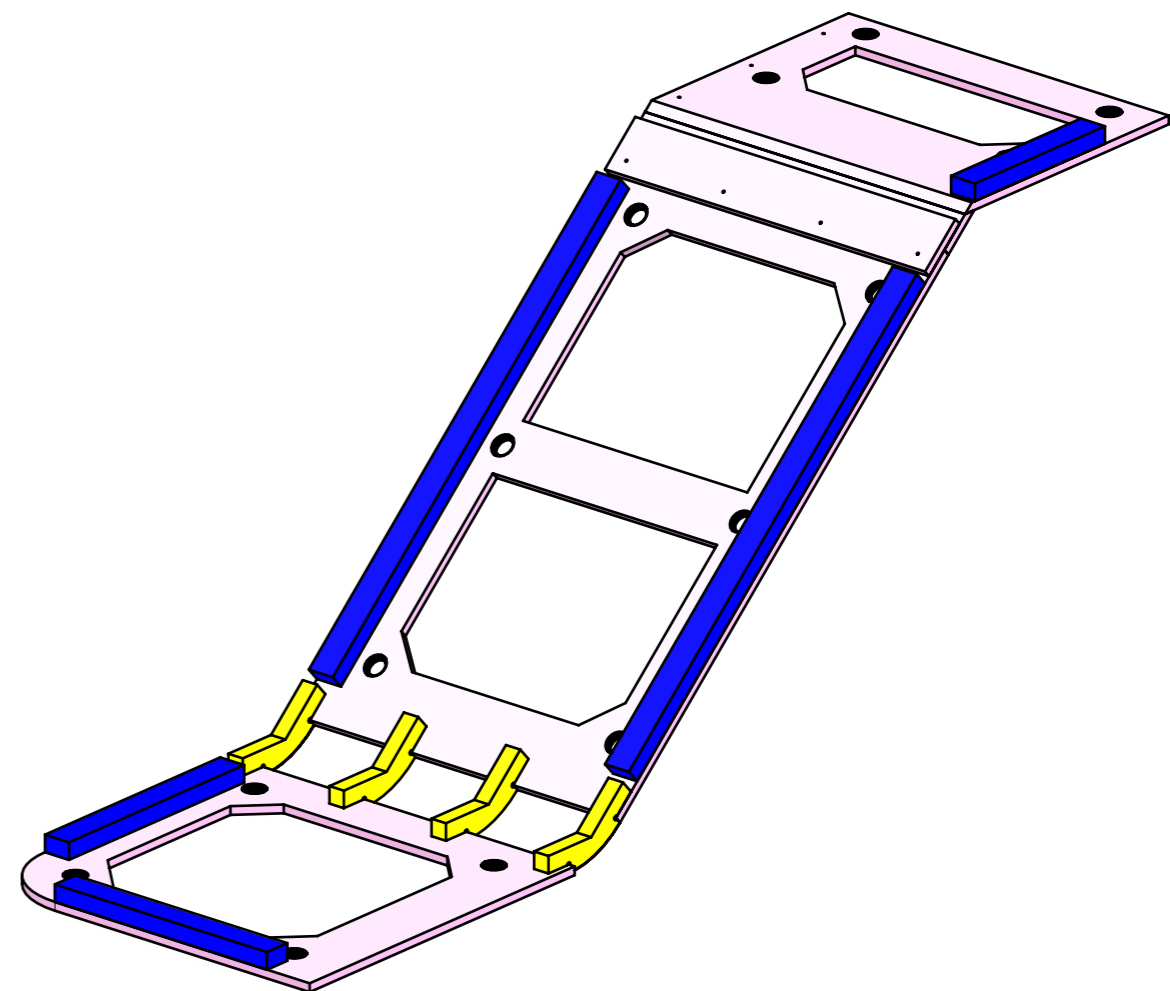
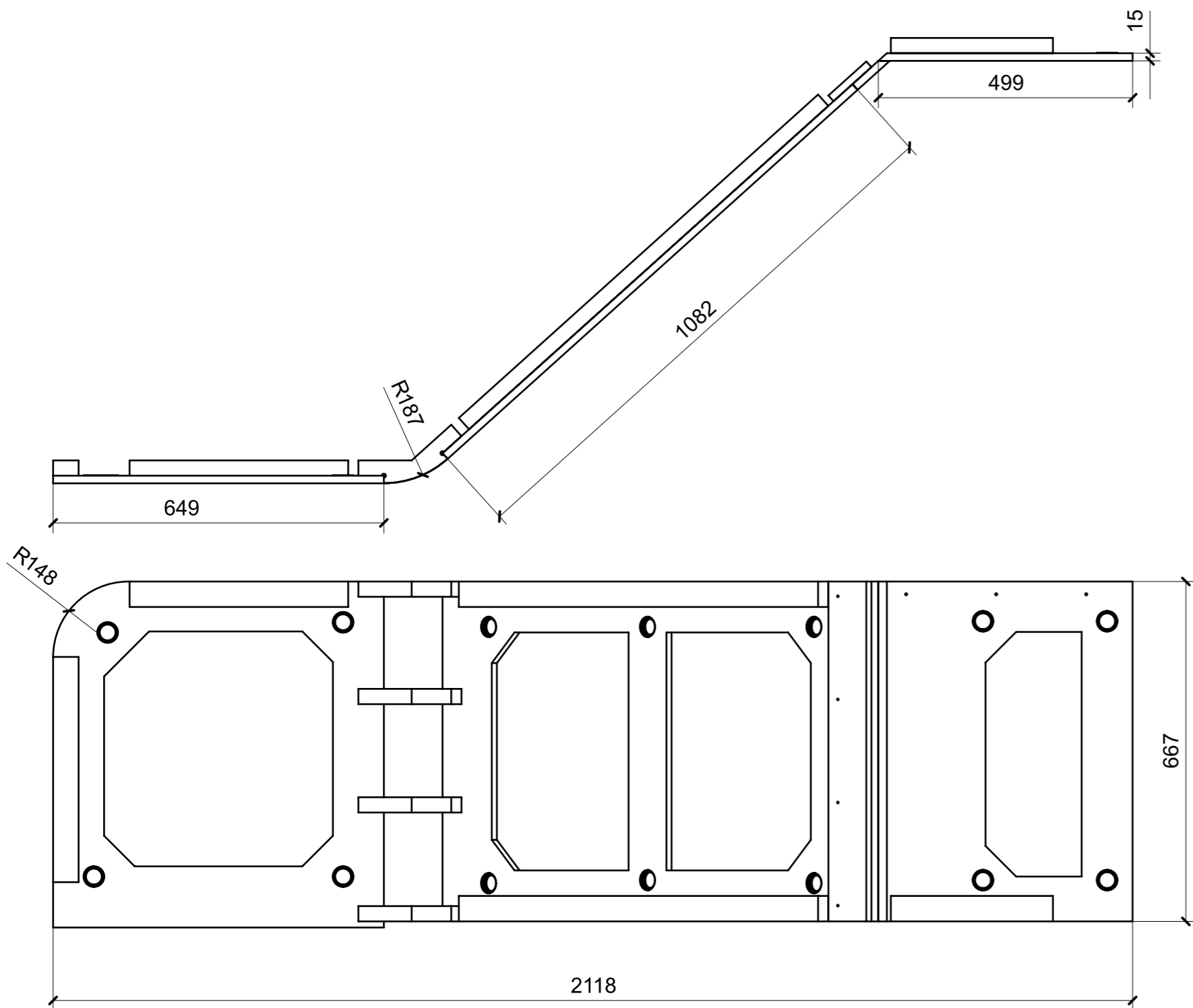
VERNICIATURA LASTRA/LACCATI:

● = FILI RASATI

● = VERNICIARE 1 LATO + FILI RASATI O BORDATI

NESSUN SIMBOLO = VERNICIARE 2 LATI + FILI RASATI O BORDATI

LOCALE	CODICE	DESCRIZIONE COMPONENTE	FINITURA	GR.
LOBBY LD	MD320_CN01	CIELINO DISCESA SCALE TRAVERSONAVE	CARTA MELAMINICA NERA \ OKOUME' GREZZO	PTP



FERRAMENTA	QTY
FITLOCK F_MASCHERPA_6020101102	14
BUSSOLA 6MA X 10 FORO DIAM.8	4

VERNICIATURA LASTRA/LACCATI:

● = FILI RASATI

● = VERNICIARE 1 LATO + FILI RASATI O BORDATI

NESSUN SIMBOLO = VERNICIARE 2 LATI + FILI RASATI O BORDATI

LOCALE	CODICE	DESCRIZIONE COMPONENTE	FINITURA	GR.
LOBBY LD	MD320_CO01	STRUTTURA MOBILE QUADRO ELETTRICO	OKOUME' GREZZO	2

