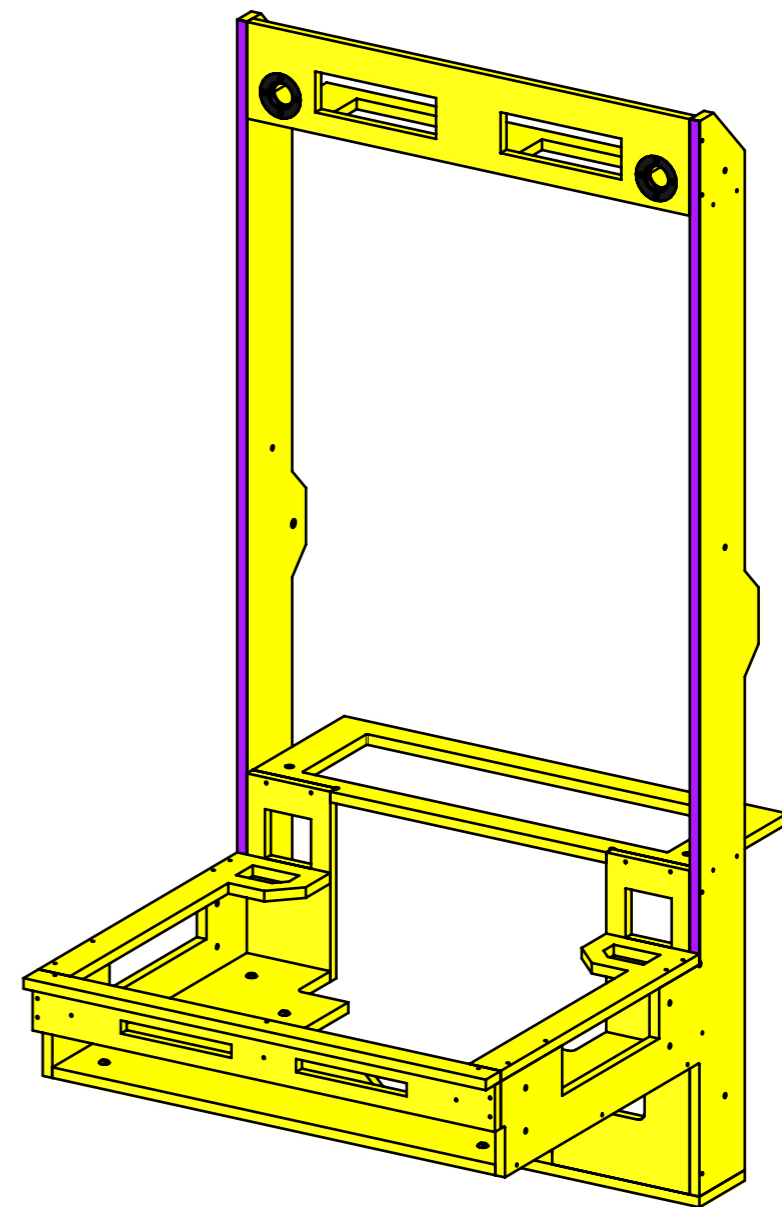
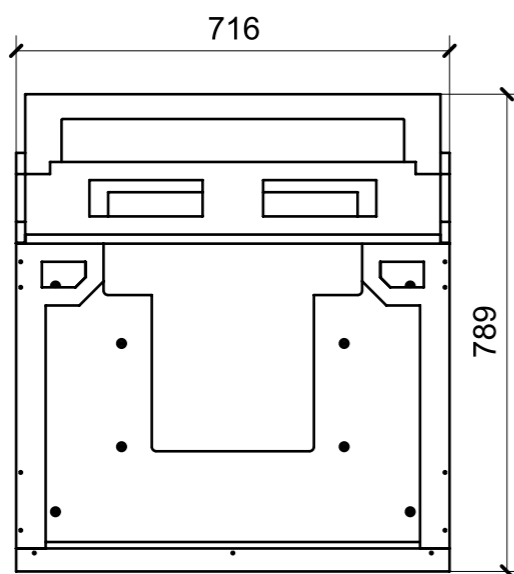
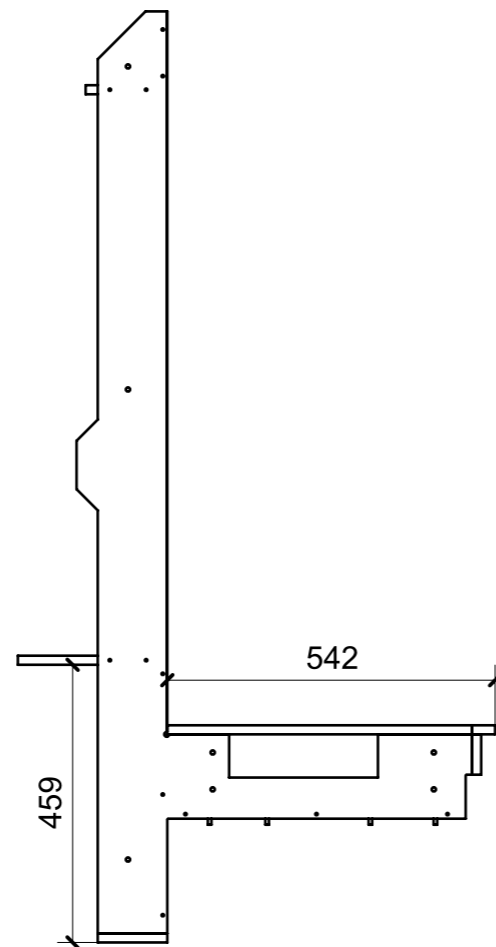
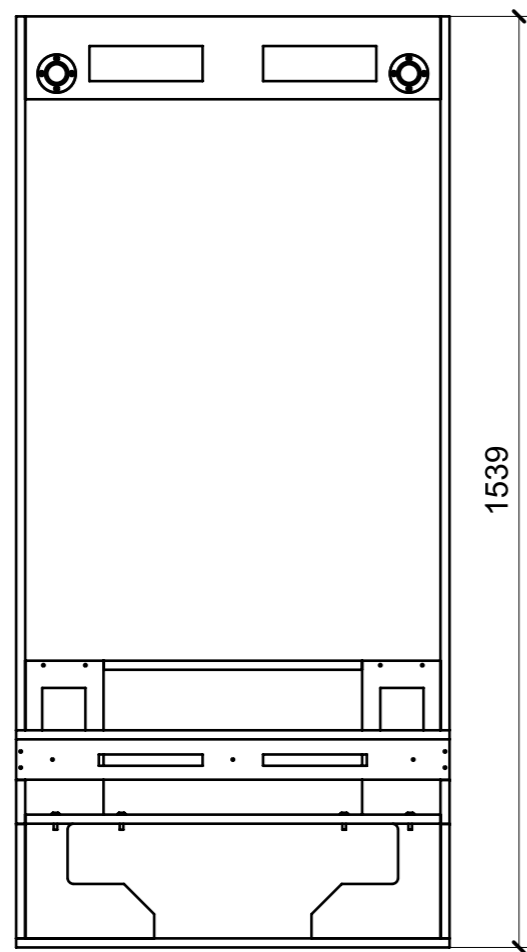
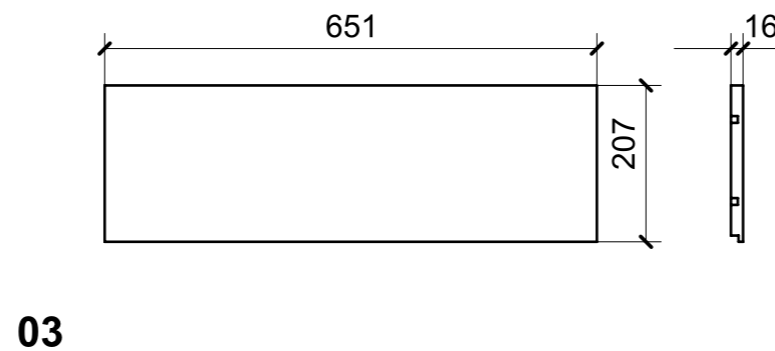
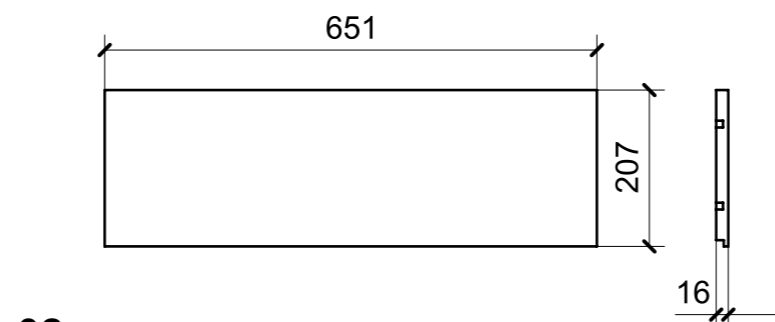
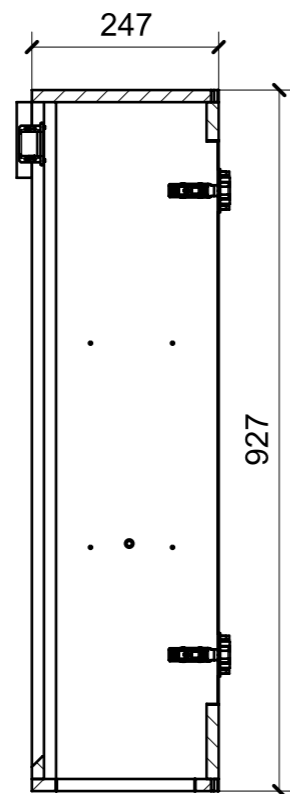
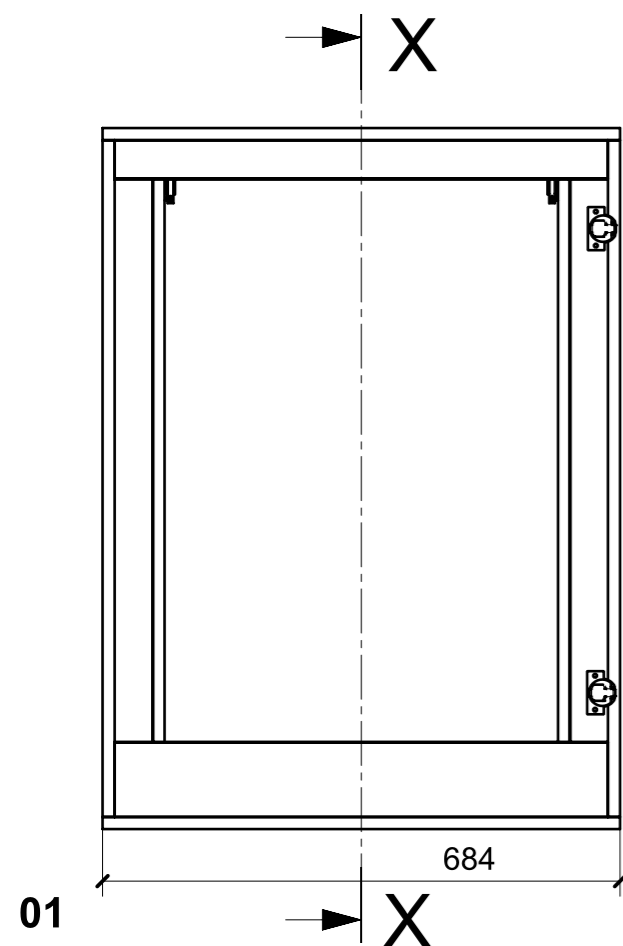


LOCALE	CODICE	DESCRIZIONE COMPONENTE	FINITURA	GR.
BAGNO OSPITI SX	MD320_YA01	STRUTTURA PENSILE A MURATA	OKOUME' GREZZO	2

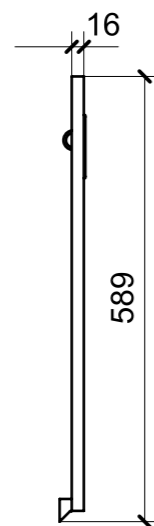
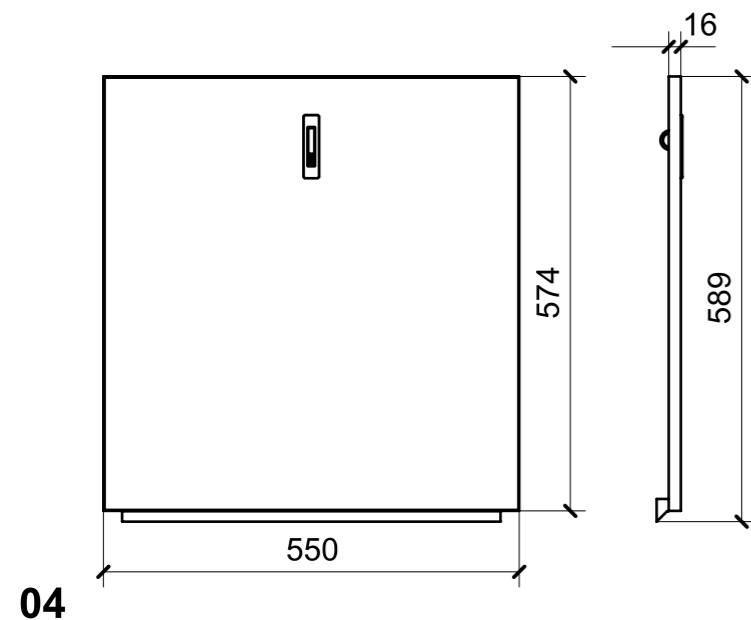
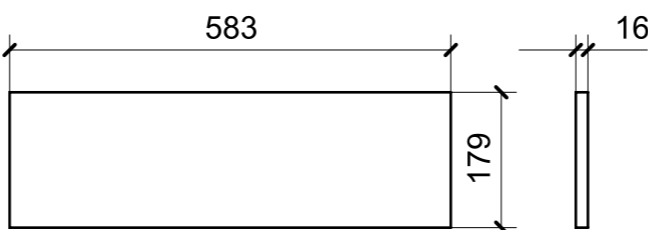
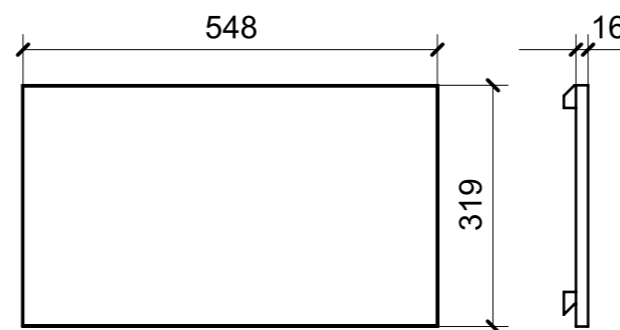


FERRAMENTA	QTY
VITE 6MA X 25 TESTA BOMBATA	8
FITLOCK F_MASCHERPA_6020101102	2
BUSSOLA 6MA X 10 FORO DIAM.8	6

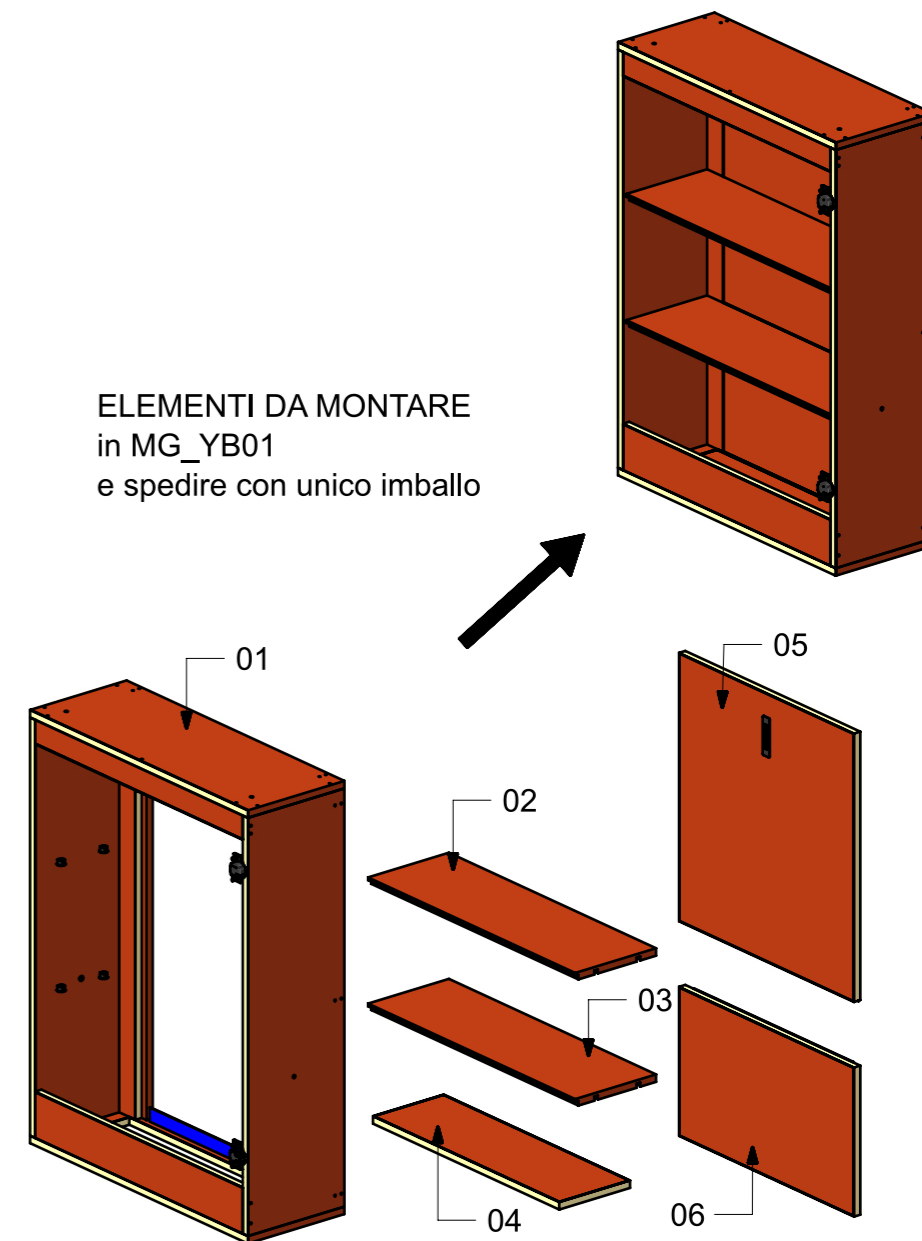
LOCALE	CODICE	DESCRIZIONE COMPONENTE	FINITURA	GR.
BAGNO OSPITI SX	MD320_YB01	PENSILE A MURATA	LAMINATO SMART 0180-2 JUNGLE	2



SECTION X-X

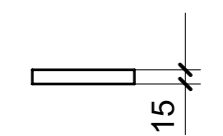
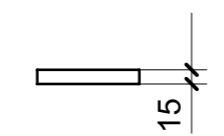
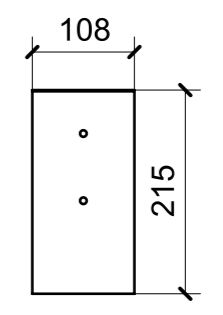
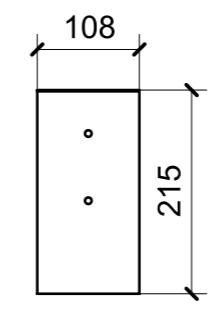
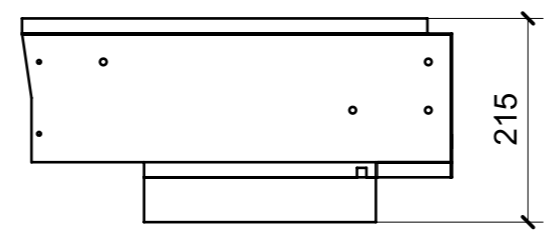
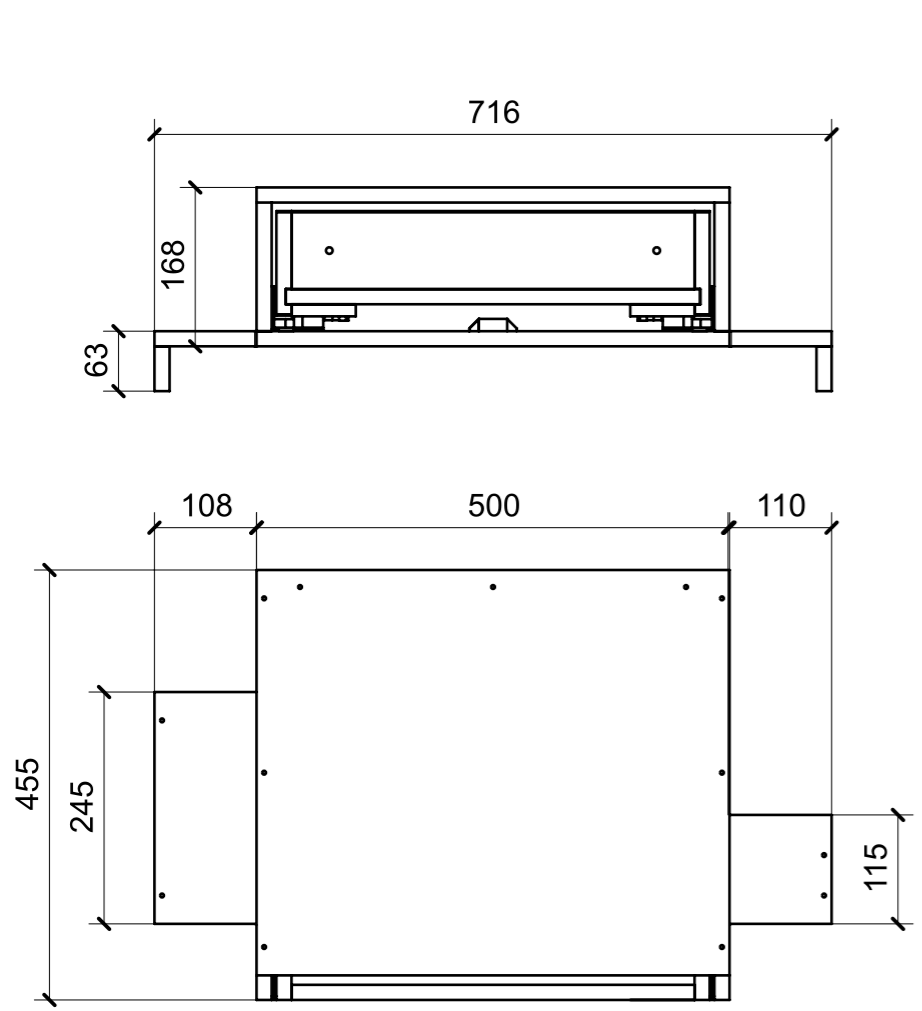


ELEMENTI DA MONTARE
in MG_YB01
e spedire con unico imballo



FERRAMENTA	QTY
VITE 4MA X 12 TESTA SVASATA ESAGONALE NERA_FBC	2
GIUNTO REGGIRIPIANO CON BORDO ANTISGANCIO_FBC BORGHI_1033XXB060902	8
BASE_0-NERA_HAFELE_342.22.065-BLUM_175H3100.STP	2
BUSSOLA 5MA ANKOR BORGHI X BASE 0	4
VITE 4MAX8 ANKOR BORGHI X BASE 0	4
BUSSOLA 5MA ANKOR BORGHI X CERNIERA PIANA	4
CERNIERA 94°_PIANA-NERA_HAFELE_342.46.604-BLUM_71B9550.STP	2
CHIUSURA A SPINTA_TECHNOPARTNER_SOU C3-203	2
ALZAPAGLIOLI_FORESTI_164.B BRUNITON	1

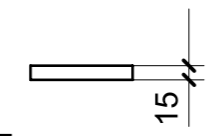
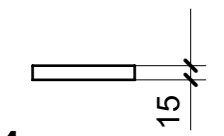
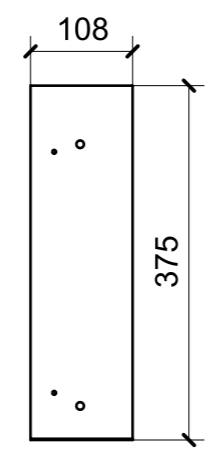
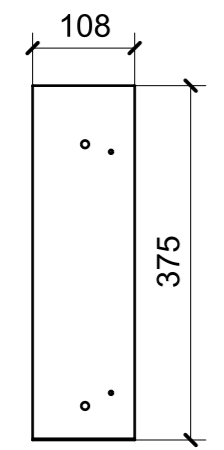
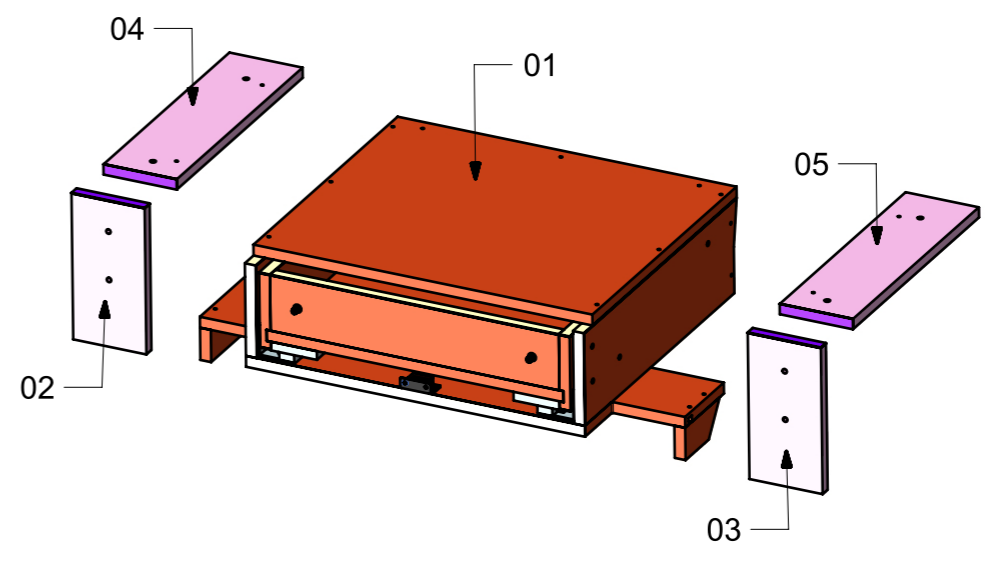
LOCALE	CODICE	DESCRIZIONE COMPONENTE	FINITURA	GR.
BAGNO OSPITI SX	MD320_YD01	MOBILE SOTTO LAVELLO	LAMINATO SMART 0180-2 JUNGLE/CARTA	2



02

03

01

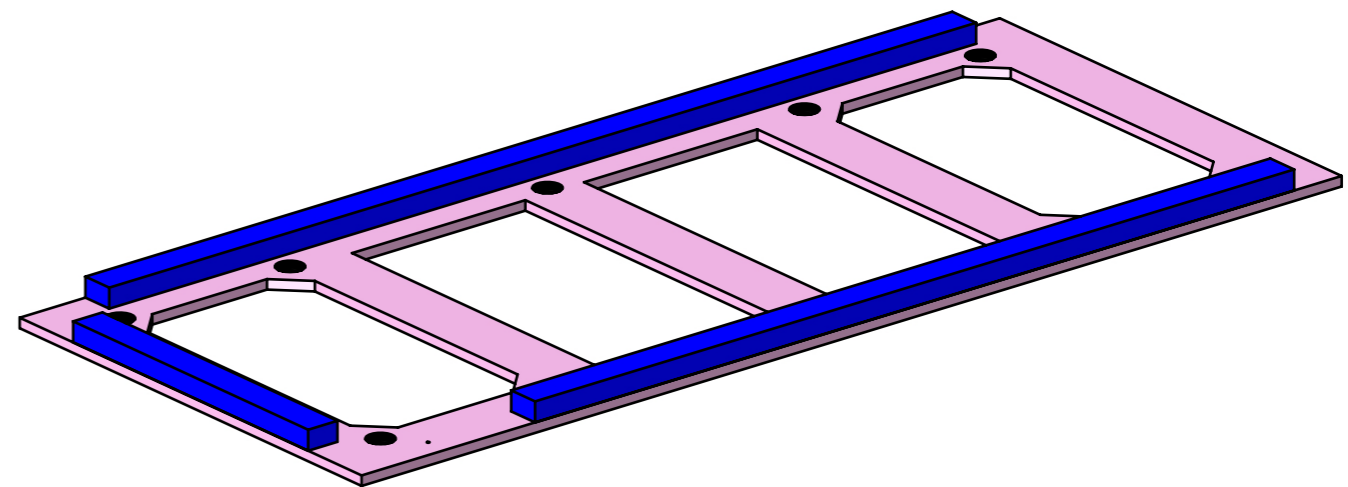
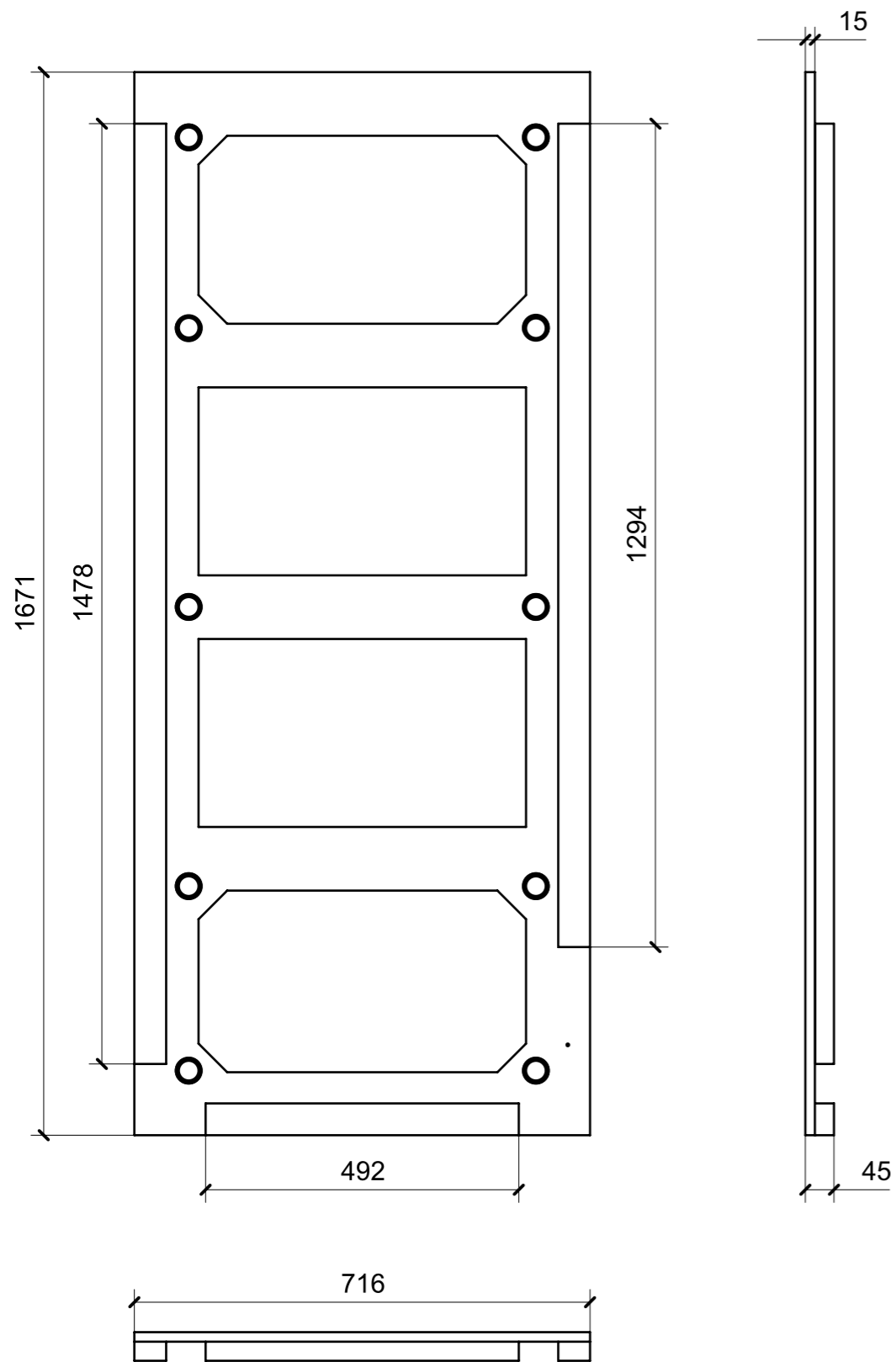


04

05

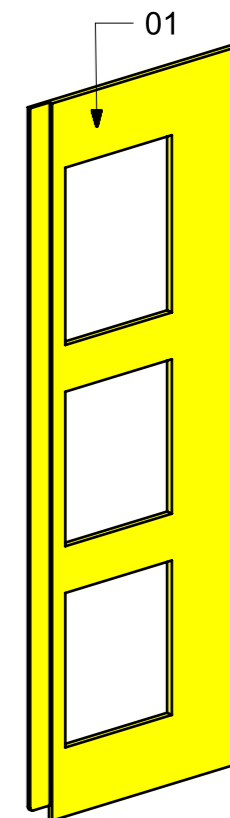
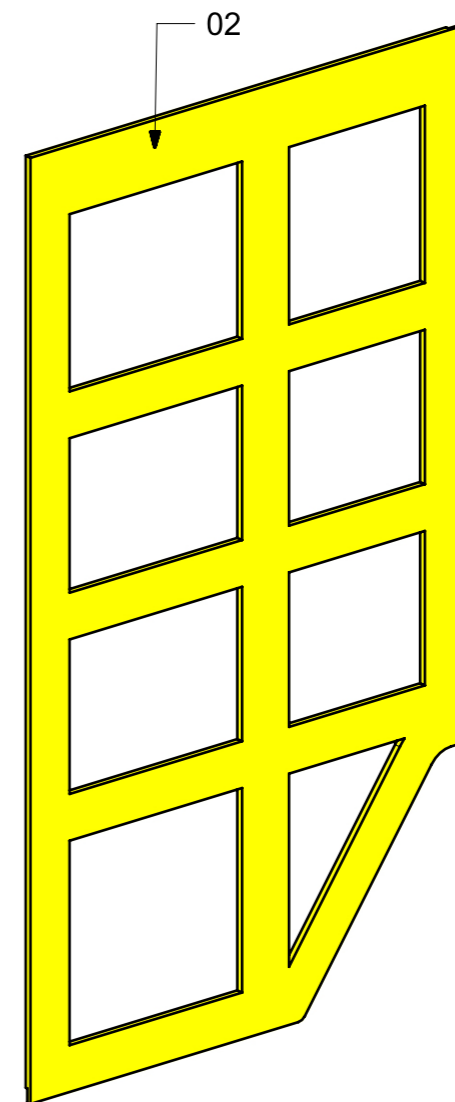
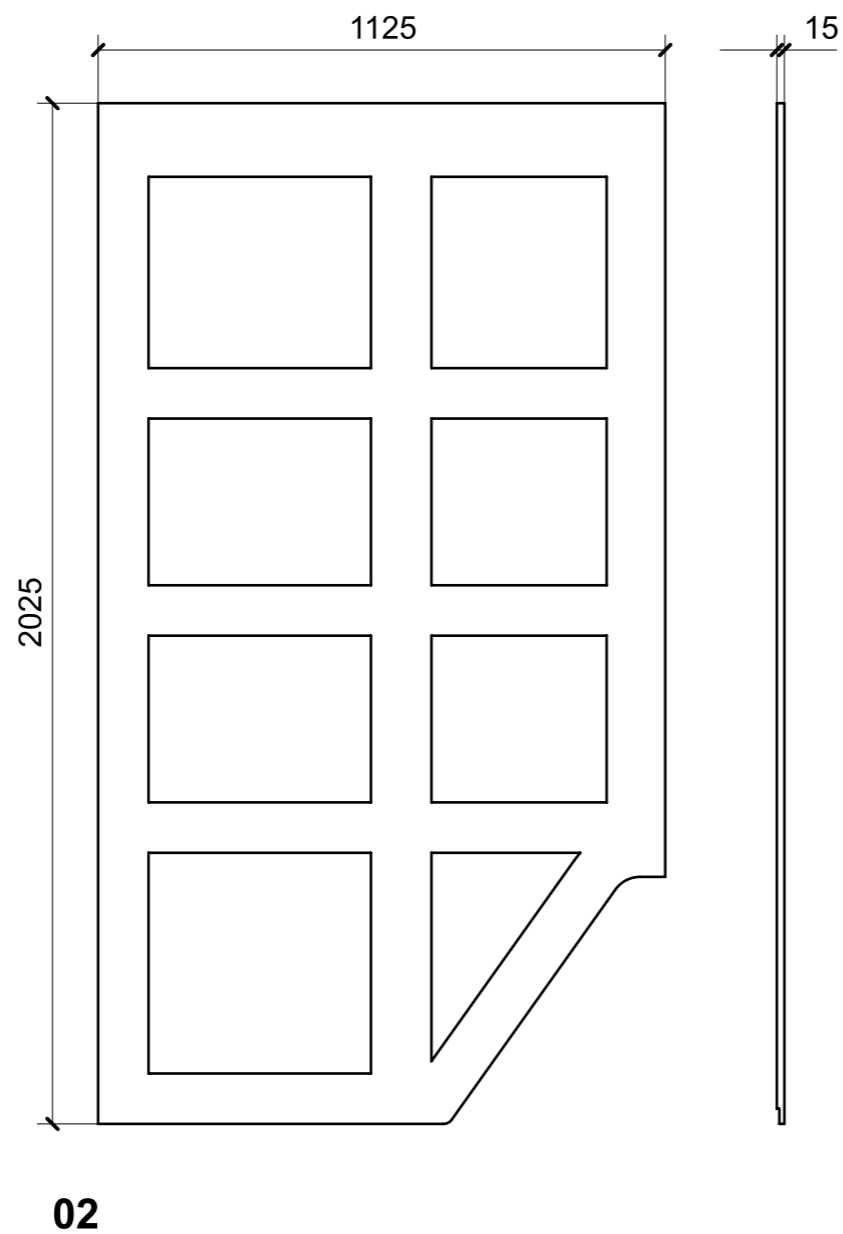
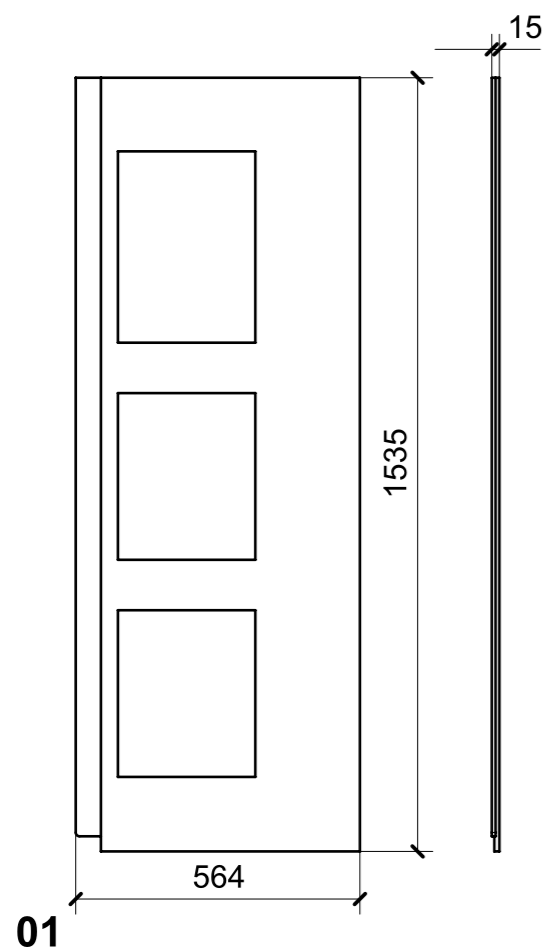
FERRAMENTA	QTY
GUIDA DYNAPRO FRONT LOCKING DEVICE L_FBC_F134108955 4D	1
GUIDA DYNAPRO ADJUSTMENT ADAPTER R_FBC_F134141746 4D	1
GUIDA DYNAPRO SOFTCLOSE L300 R_FBC_F130107796 4D	1
GUIDA DYNAPRO FRONT LOCKING DEVICE R_FBC_F134108955 4D	1
GUIDA DYNAPRO SOFTCLOSE L300 L_FBC_F130107796 4D	1
GUIDA DYNAPRO ADJUSTMENT ADAPTER L_FBC_F134141746 4D	1
CALAMITA SEALED MAGNETIC_TECNOPARTNER_MC-JM50-BL	1

LOCALE	CODICE	DESCRIZIONE COMPONENTE	FINITURA	GR.
BAGNO OSPITI SX	MD320_YE01	CIELINO INGRESSO	CARTA MELAMINICA NERA	2



FERRAMENTA	QTY
FITLOCK F_MASCHERPA_6020101102	10

LOCALE	CODICE	DESCRIZIONE COMPONENTE	FINITURA	GR.
BAGNO OSPITI SX	MD320_YG01	STRUTTURA RIV. PRUA	OKOUME' GREZZO	PTP



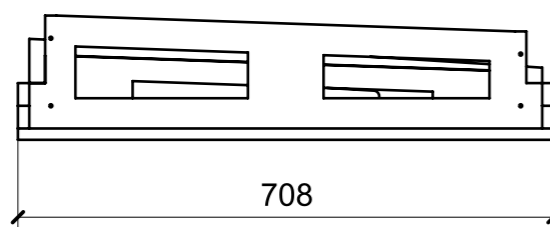
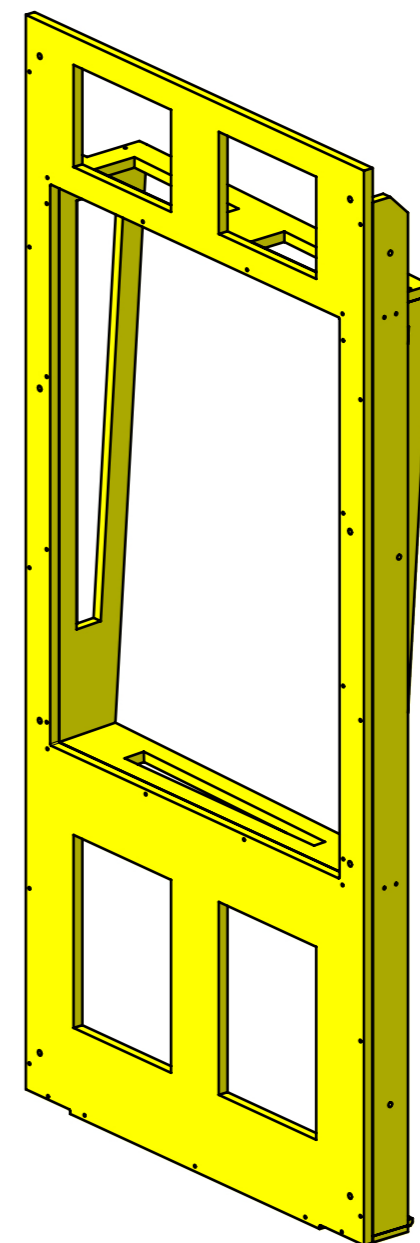
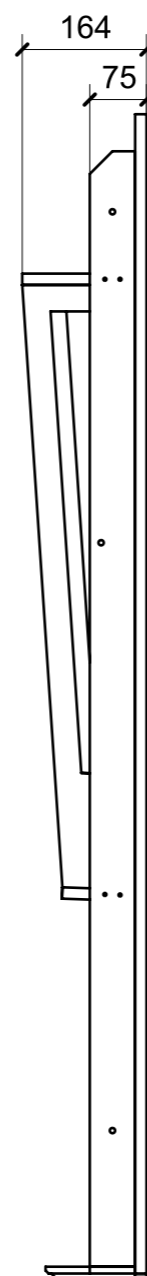
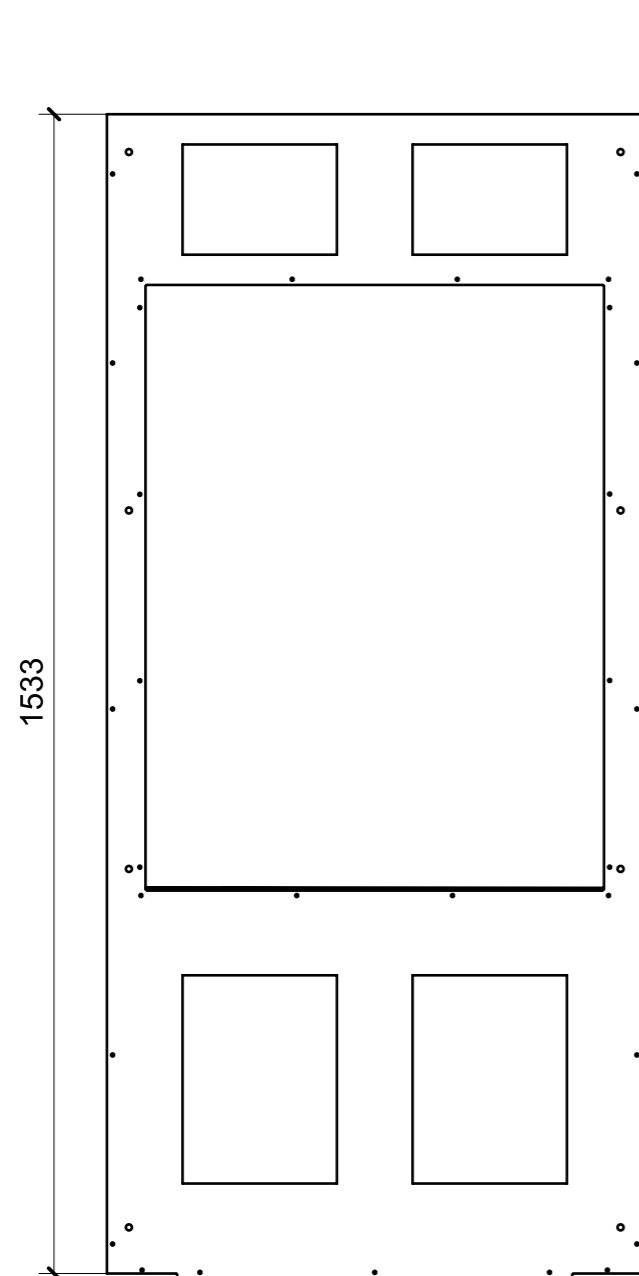
VERNICIATURA LASTRA/LACCATI:

● = FILI RASATI

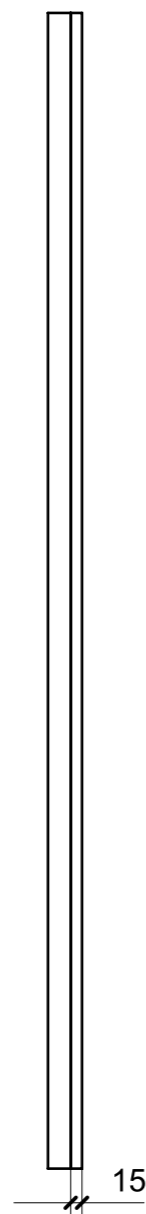
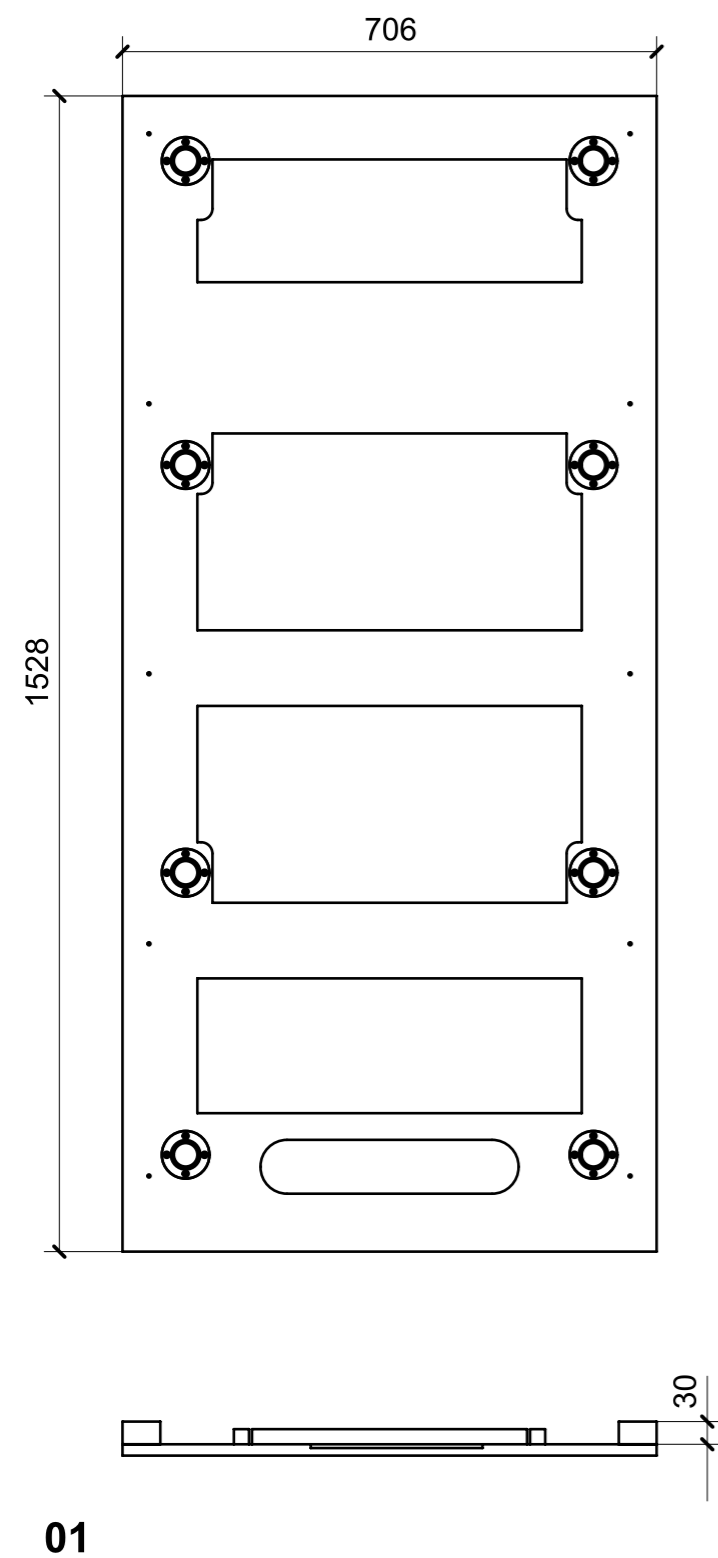
● = VERNICIARE 1 LATO + FILI RASATI O BORDATI

NESSUN SIMBOLO = VERNICIARE 2 LATI + FILI RASATI O BORDATI

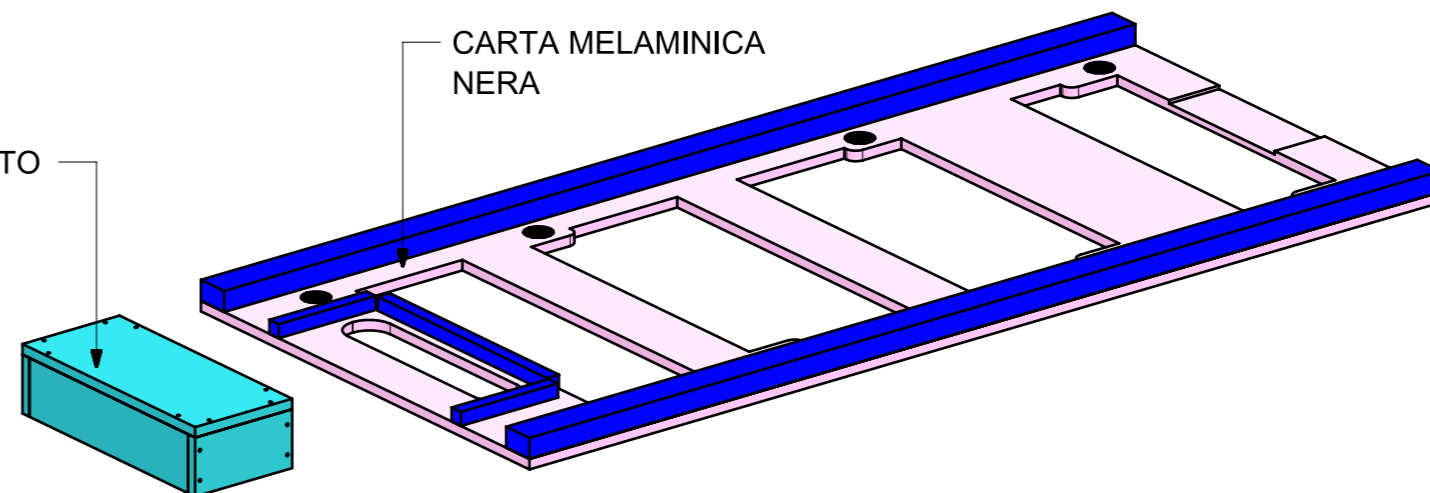
LOCALE	CODICE	DESCRIZIONE COMPONENTE	FINITURA	GR.
BAGNO OSPITI SX	MD320_YI01	STRUTTURA MURATA DOCCIA	OKOUME' GREZZO	2



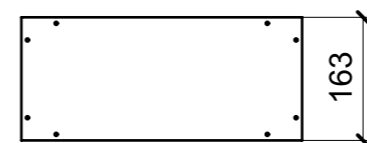
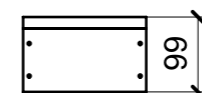
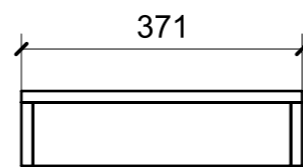
LOCALE	CODICE	DESCRIZIONE COMPONENTE	FINITURA	GR.
BAGNO OSPITI SX	MD320_YO01	CIELINO ZONA DOCCIA	CARTA MELAMINICA NERA\ VERNICIATO ANTI ROMBO	1



GREZZO VERNICIATO
ANTI ROMBO



FERRAMENTA	QTY
FITLOCK F_MASCHERPA_6020101102	8



02

VERNICIATURA LASTRA/LACCATI:

● = FILI RASATI

● = VERNICIARE 1 LATO + FILI RASATI O BORDATI

NESSUN SIMBOLO = VERNICIARE 2 LATI + FILI RASATI O BORDATI