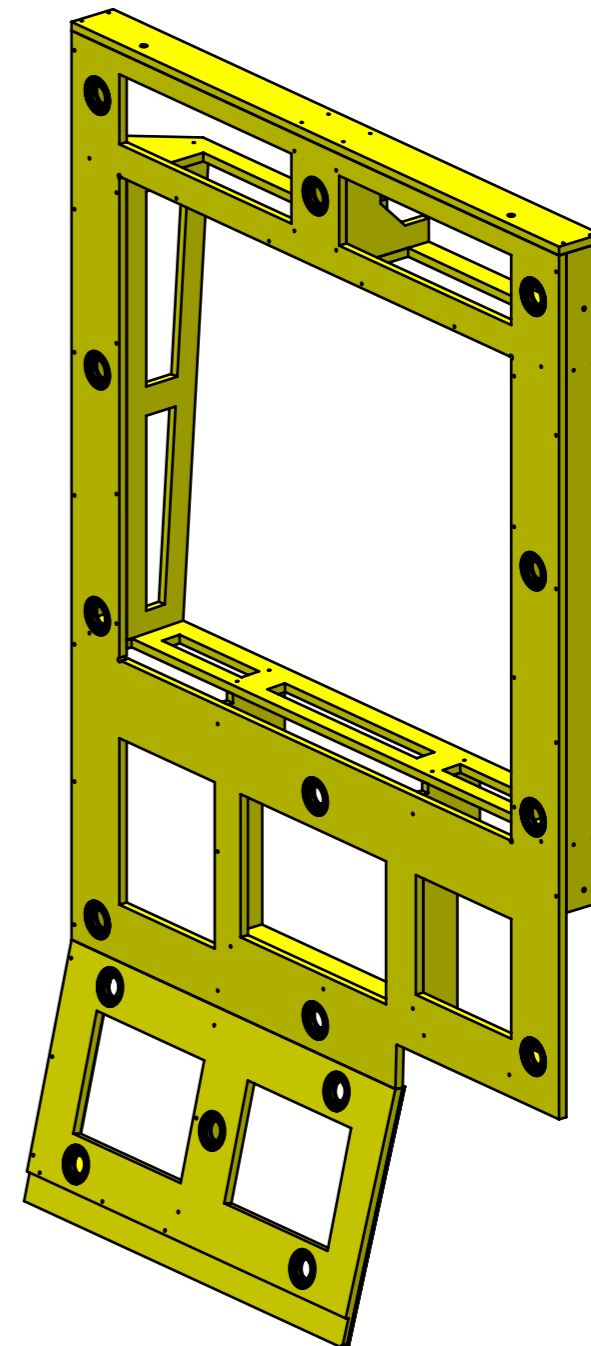
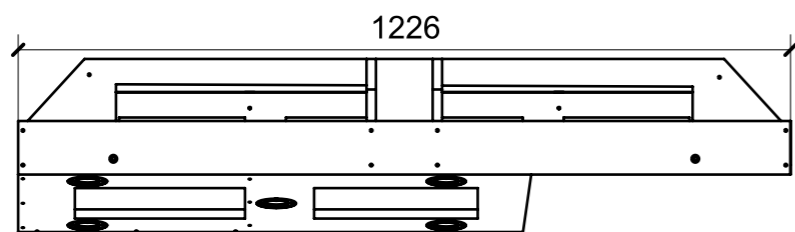
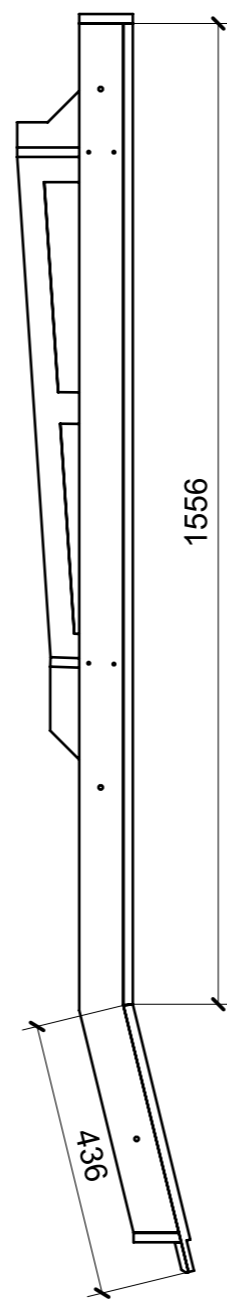
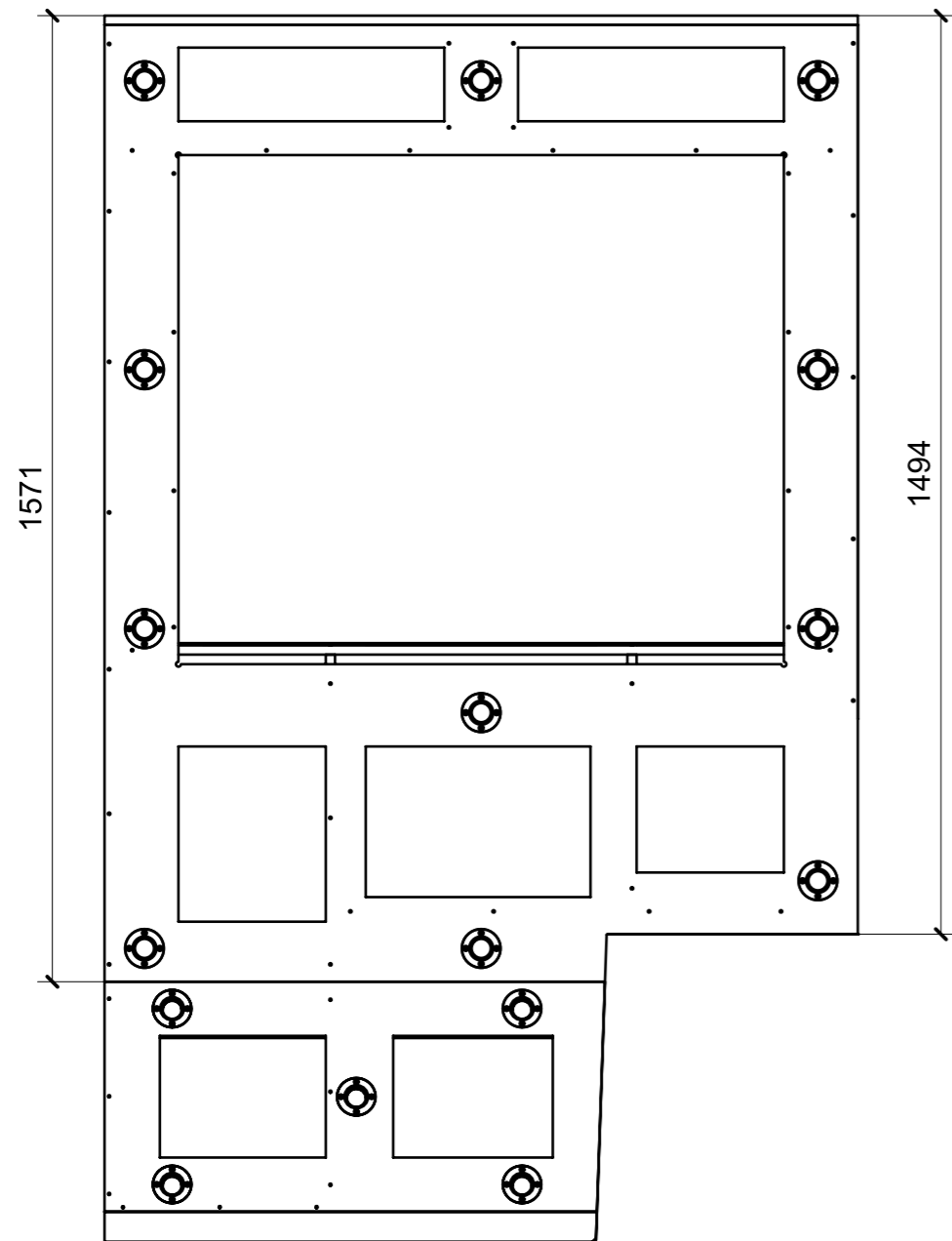
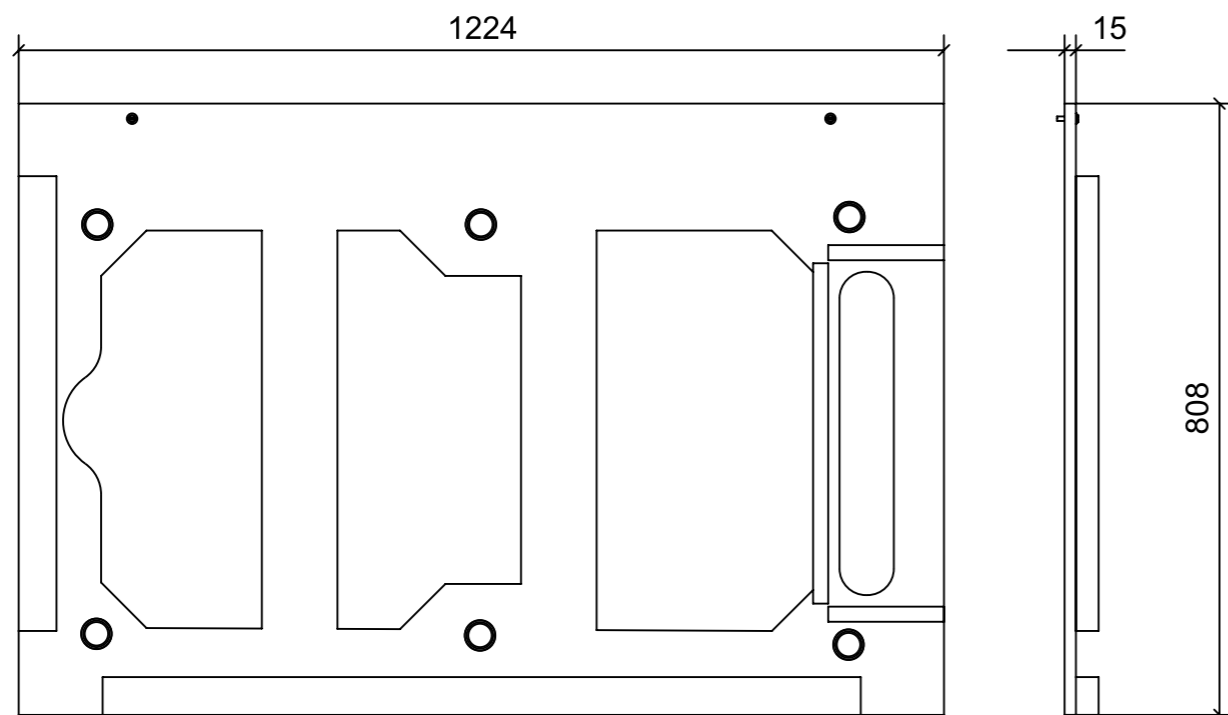
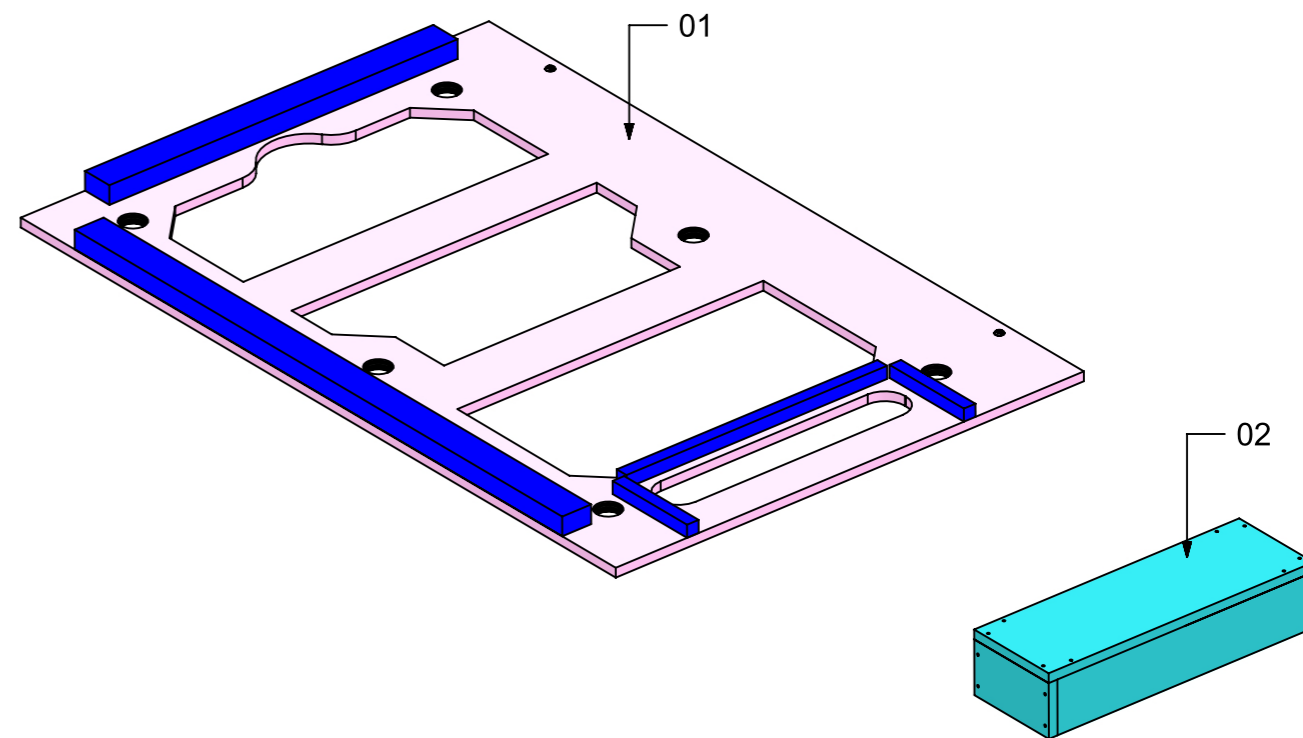
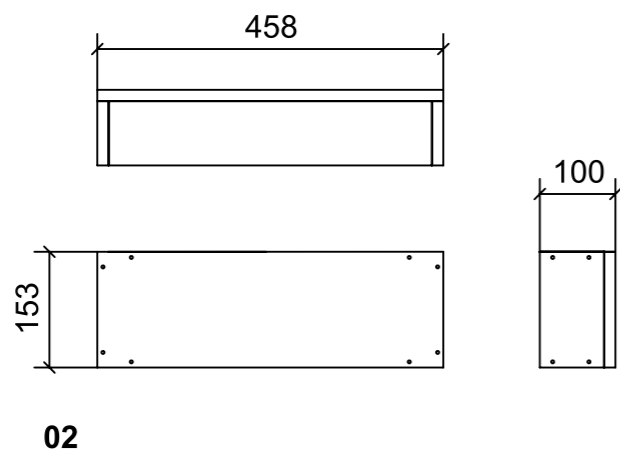


LOCALE	CODICE	DESCRIZIONE COMPONENTE	FINITURA	GR.
BAGNO VIP SX	MD320_JJA01	STRUTTURA MURATA DOCCIA	OKOUME' GREZZO	2



FERRAMENTA	QTY
BUSSOLA 6MA X 10 FORO DIAM.8	2
FITLOCK F_MASCHERPA_6020101102	16
FITLOCK M_MASCHERPA_3MM_6020202101	11

LOCALE	CODICE	DESCRIZIONE COMPONENTE	FINITURA	GR.
BAGNO VIP SX	MD320_JJG01	CIELINO DOCCIA	CARTA MELAMINICA NERA \ GREZZO VERNICIATO ANTI ROMBO	PTP



FERRAMENTA	QTY
VITE 6MA X 25 TESTA BOMBATA	2
FITLOCK F_MASCHERPA_6020101102	6

01

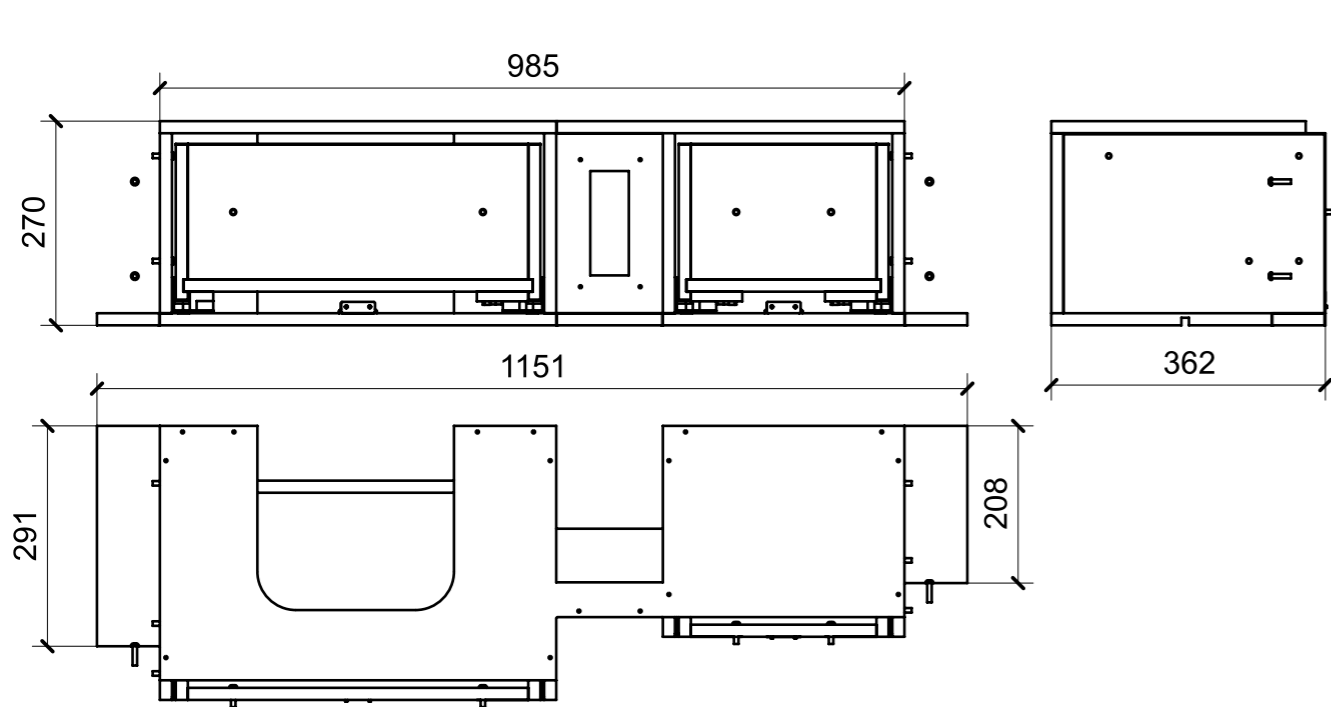
● = FILI RASATI

VERNICIATURA LASTRA/LACCATI:

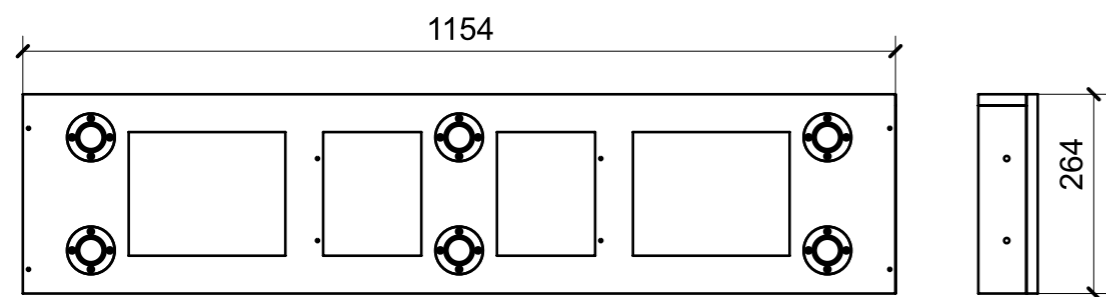
● = VERNICIARE 1 LATO + FILI RASATI O BORDATI

NESSUN SIMBOLO = VERNICIARE 2 LATI + FILI RASATI O BORDATI

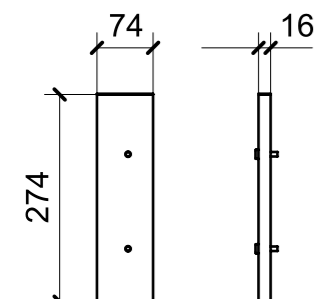
LOCALE	CODICE	DESCRIZIONE COMPONENTE	FINITURA	GR.
BAGNO VIP SX	MD320_JJI01	MOBILE SOTTO LAVELLO	LAMINATO SMART 0180-2 JUNGLE\GREZZO\CARTA MELAMINICA	2



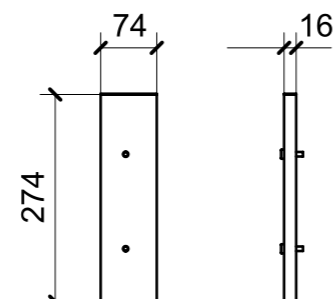
01



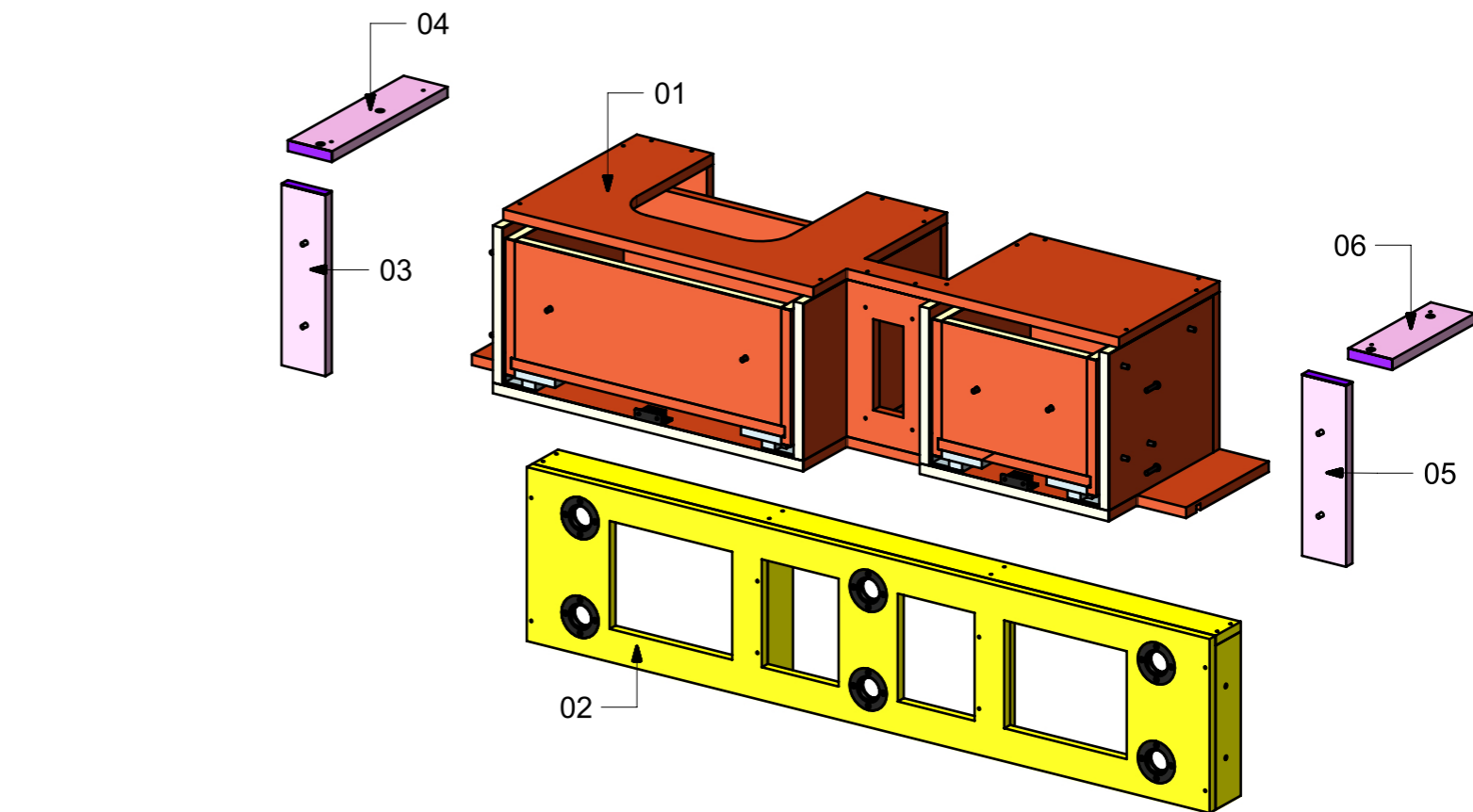
02



03



05

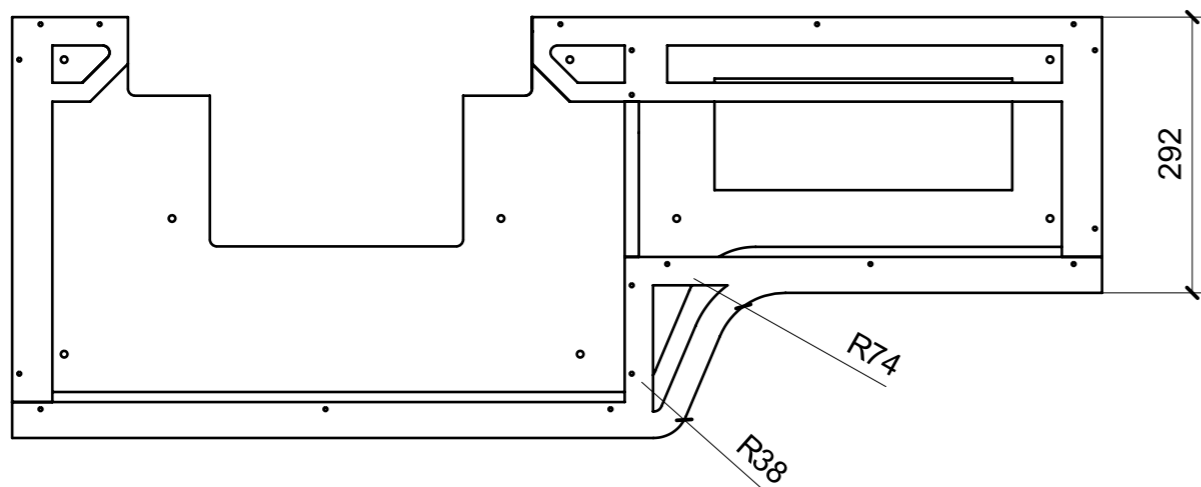
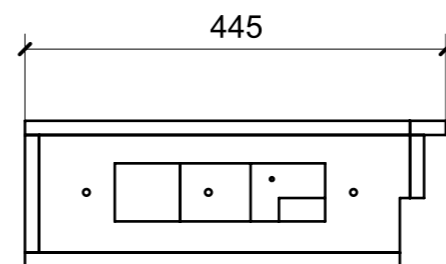
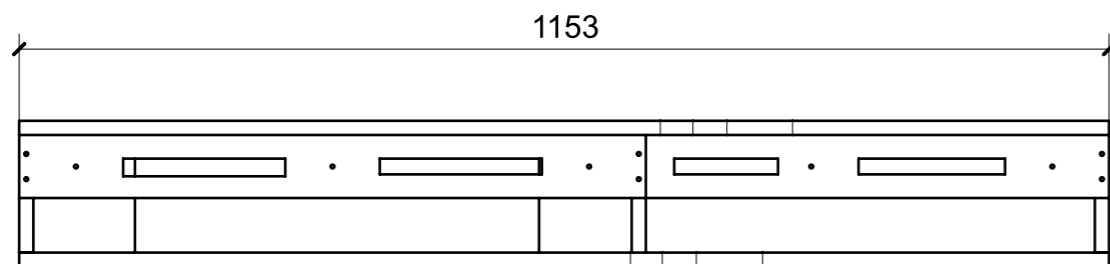
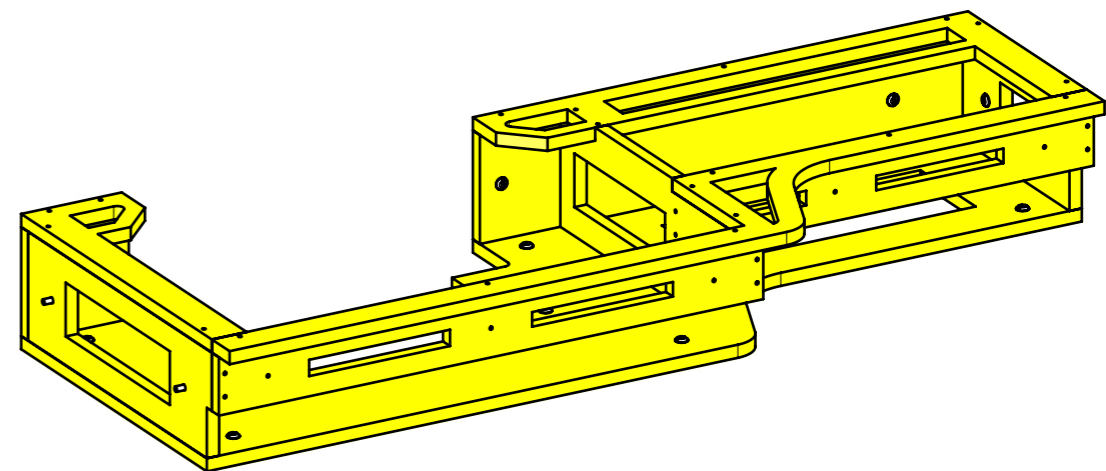


04

06

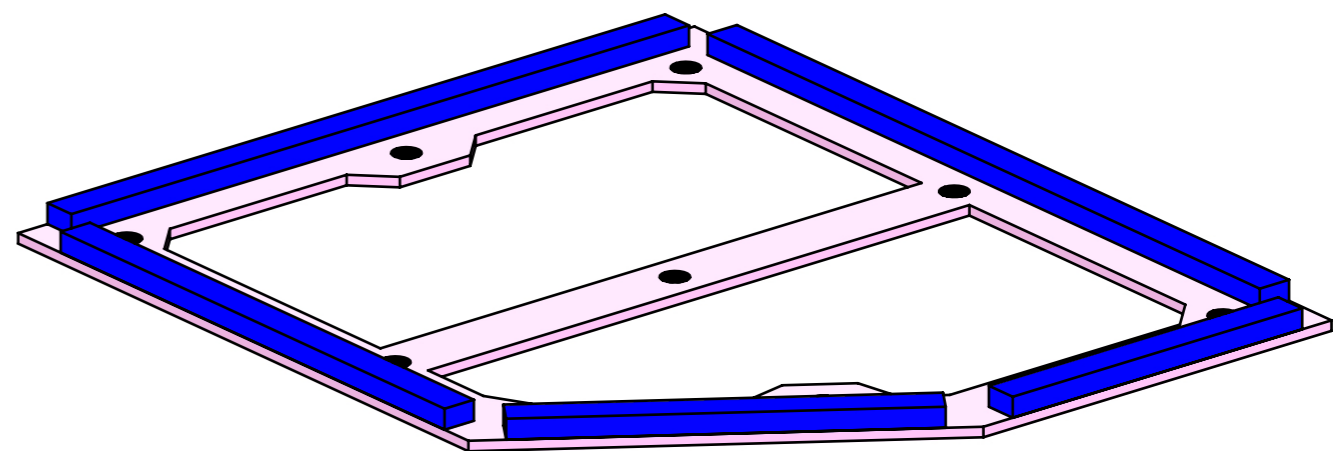
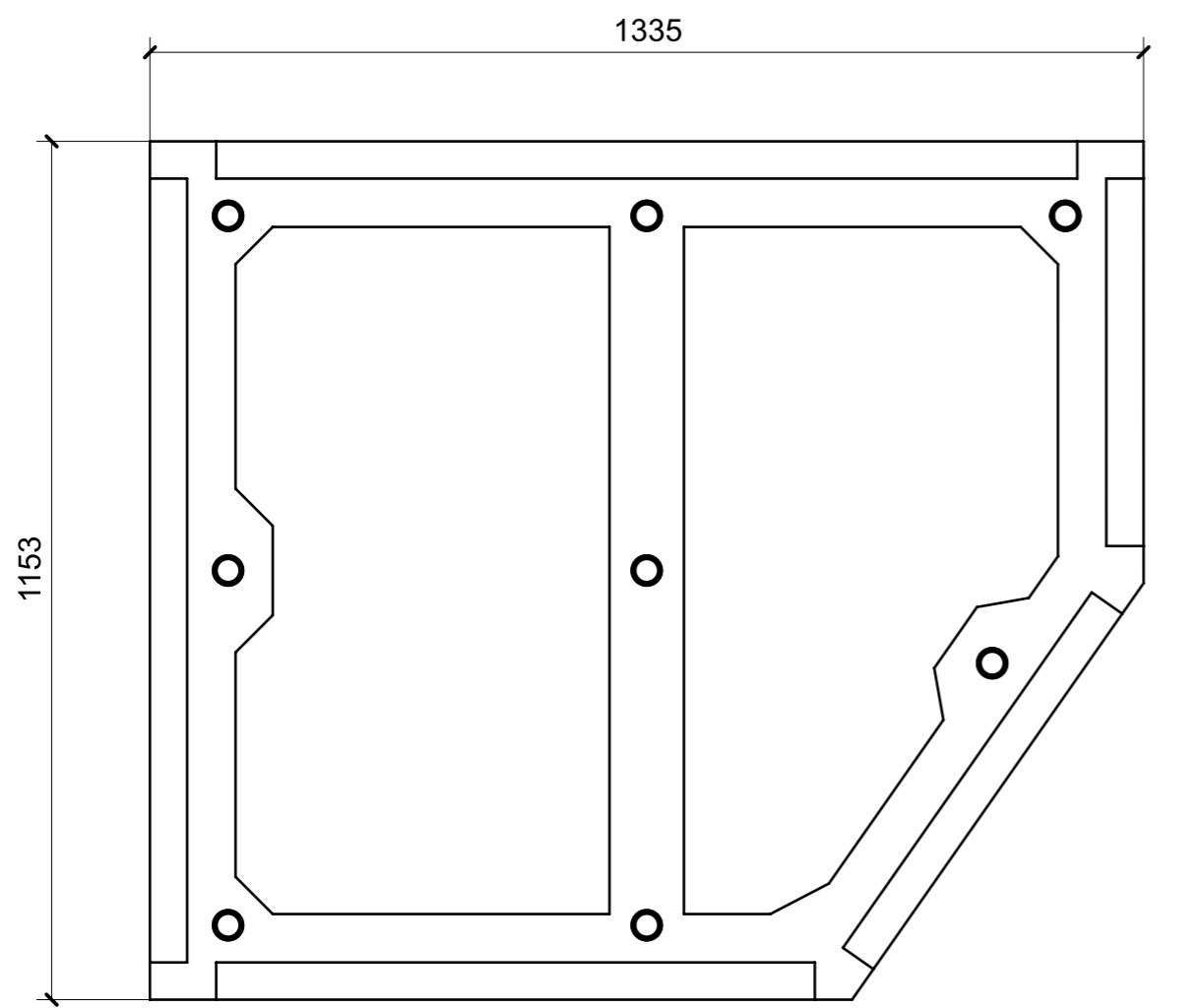
FERRAMENTA	QTY
BUSSOLA 6MA X 10 FORO DIAM.8	4
VITE 6MA X 25 TESTA BOMBATA NERA BHCS 10.9 ISO 7380	16
GUIDA DYNAPRO SOFTCLOSE L300 L_FBC_F130107796 4D	1
GUIDA DYNAPRO SOFTCLOSE L300 R_FBC_F130107796 4D	1
GUIDA DYNAPRO FRONT LOCKING DEVICE R_FBC_F134108955 4D	2
GUIDA DYNAPRO SOFTCLOSE L250 L_FBC_F130107790 4D	1
GUIDA DYNAPRO FRONT LOCKING DEVICE L_FBC_F134108955 4D	2
GUIDA DYNAPRO ADJUSTMENT ADAPTER L_FBC_F134141746 4D	2
GUIDA DYNAPRO SOFTCLOSE L250 R_FBC_F130107790 4D	1
GUIDA DYNAPRO ADJUSTMENT ADAPTER R_FBC_F134141746 4D	2
CALAMITA SEALED MAGNETIC_TECNOPARTNER_MC-JM50-BL	2
PLACCHETTA COUNTER STEEL_TECNOPARTNER_MC-JM49	2
FITLOCK F_MASCHERPA_6020101102	6
VITE 6MA X 25 TESTA BOMBATA DIN	4

LOCALE	CODICE	DESCRIZIONE COMPONENTE	FINITURA	GR.
BAGNO VIP SX	MD320_JJL01	STRUTTURA LAVELLO	OKOUME' GREZZO	2

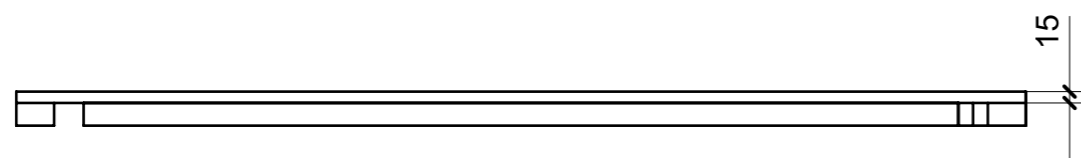


FERRAMENTA	QTY
VITE 6MA X 25 TESTA BOMBATA	16

LOCALE	CODICE	DESCRIZIONE COMPONENTE	FINITURA	GR.
BAGNO VIP SX	MD320_JJM01	CIELINO INGRESSO BAGNO	CARTA MELAMINICA NERA	PTP

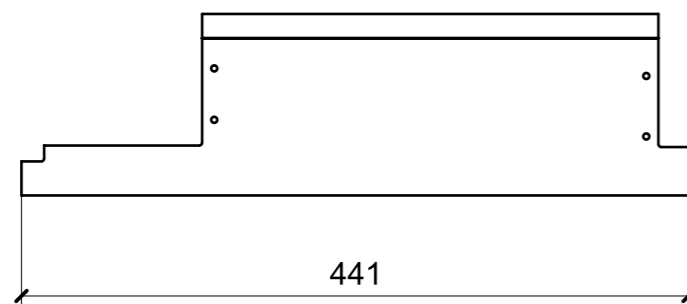
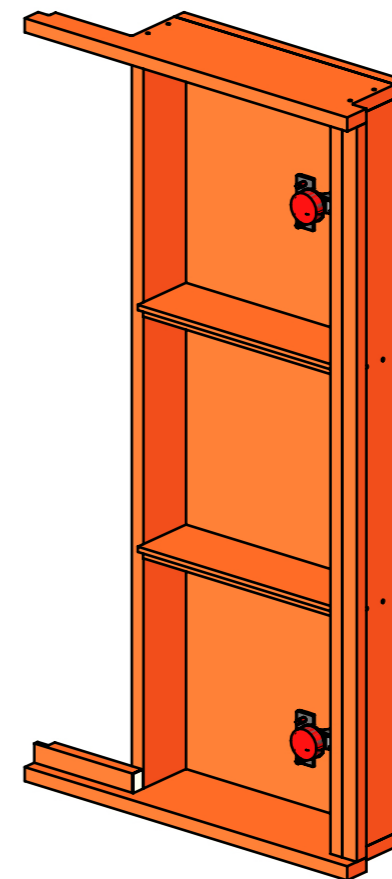
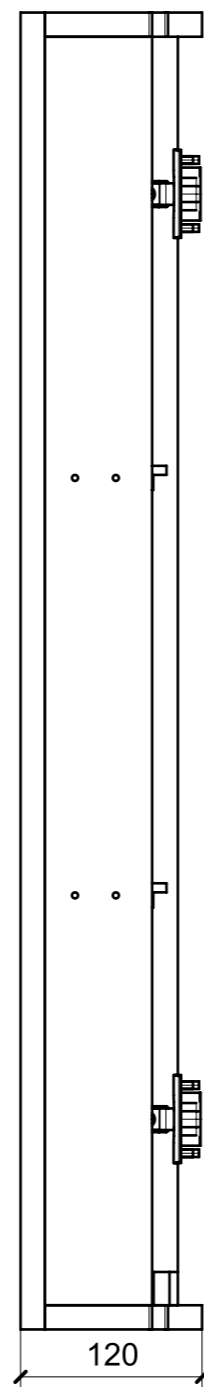
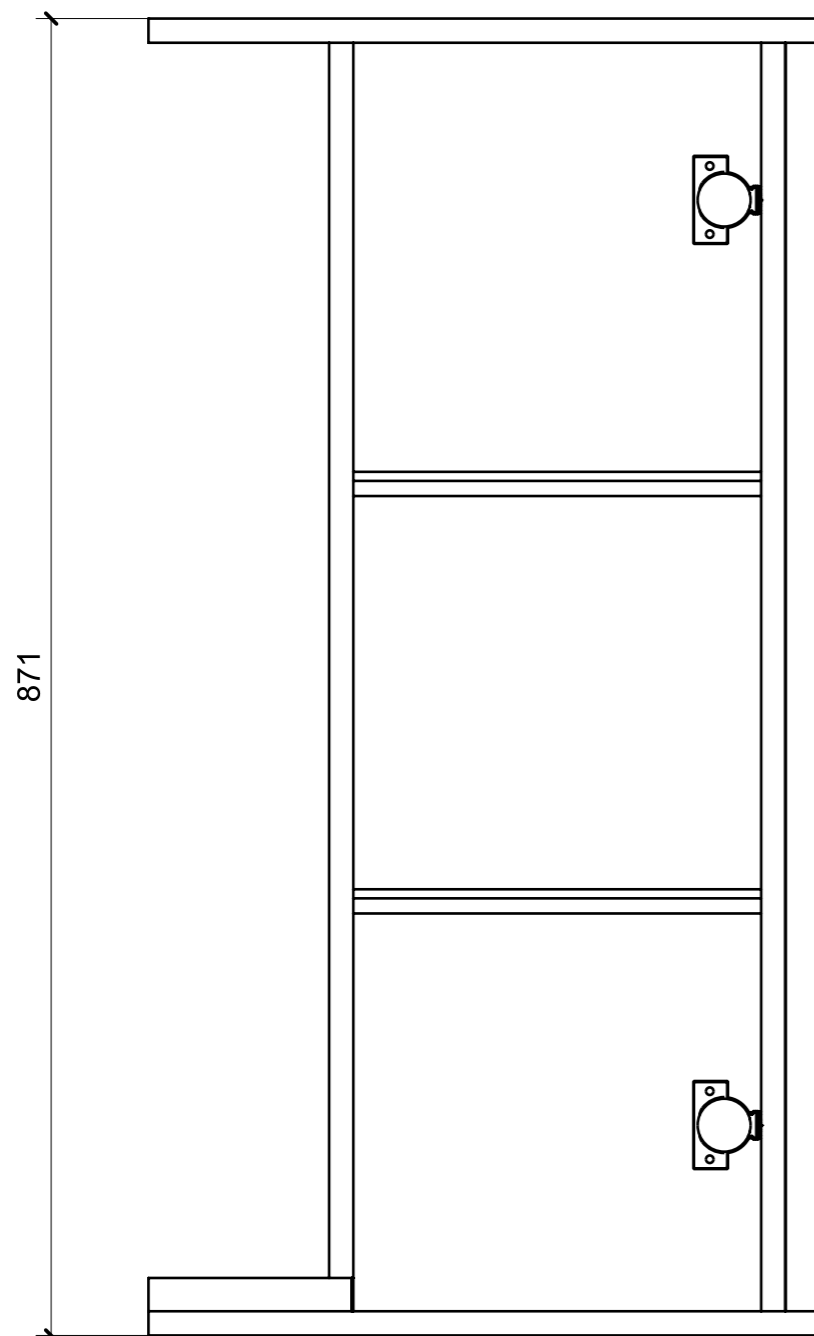


FERRAMENTA	QTY
FITLOCK F_MASCHERPA_6020101102	8



● = FILI RASATI      ● = VERNICIARE 1 LATO + FILI RASATI O BORDATI      NESSUN SIMBOLO = VERNICIARE 2 LATI + FILI RASATI O BORDATI

LOCALE	CODICE	DESCRIZIONE COMPONENTE	FINITURA	GR.
BAGNO VIP SX	MD320_JJN01	NICCHIA LATERALE LAVABO	LAMINATO SMART 0180-2 JUNGLE	2



FERRAMENTA	QTY
BUSSOLA 5MA ANKOR BORGHI X BASE 0	4
BASE_0-NERA_HAFELE_342.22.065-BLUM_175H3100.STP	2
VITE 4MAX8 ANKOR BORGHI X BASE 0	4
CERNIERA 95°_COLLO PIENO-NERA_HAFELE_342.46.606-BLUM_71B9750.STP	2
VITE 4MAX8 ANKOR BORGHI	4
COPERTURA GABBIA CERNIERA NERO_HAFE_342.45.032-BLUM_70T3504.STP	2
BUSSOLA 5MA ANKOR BORGHI	4