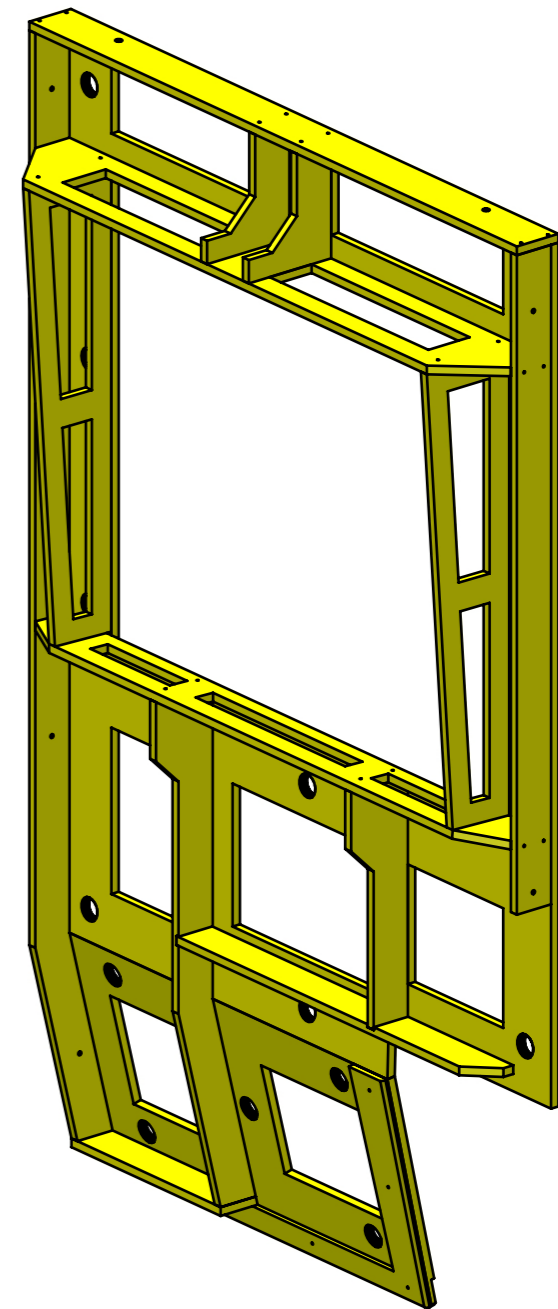
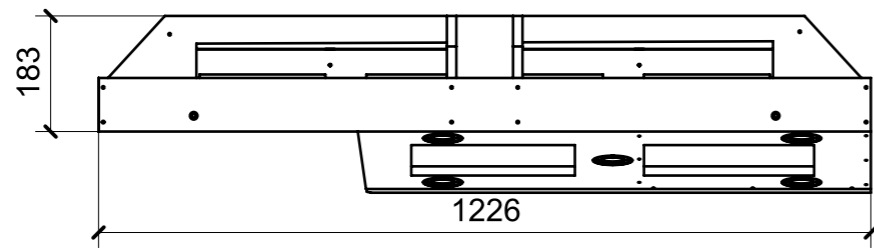
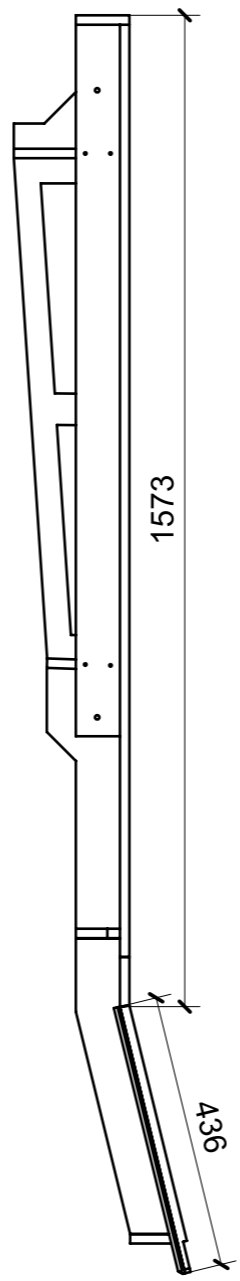
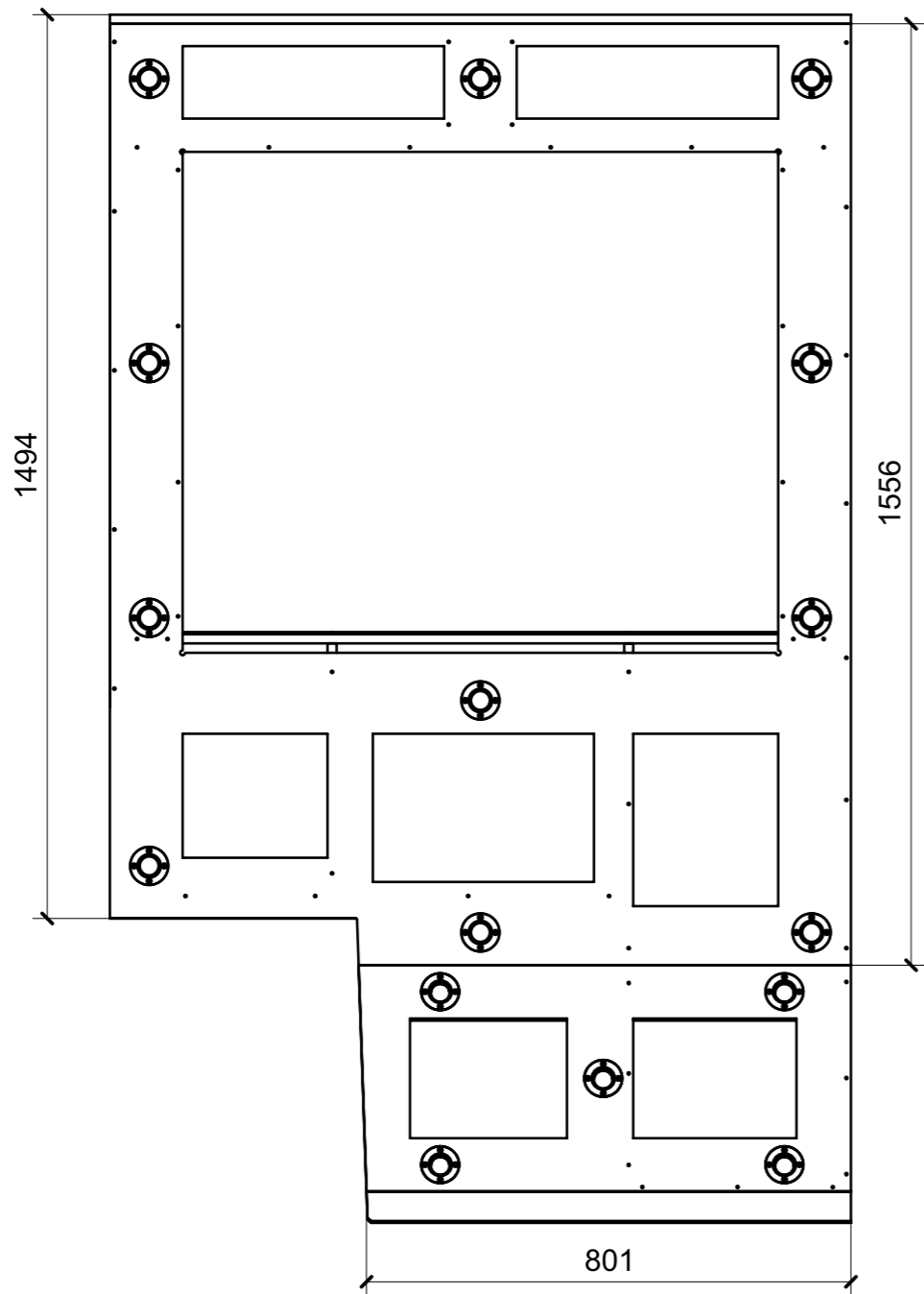
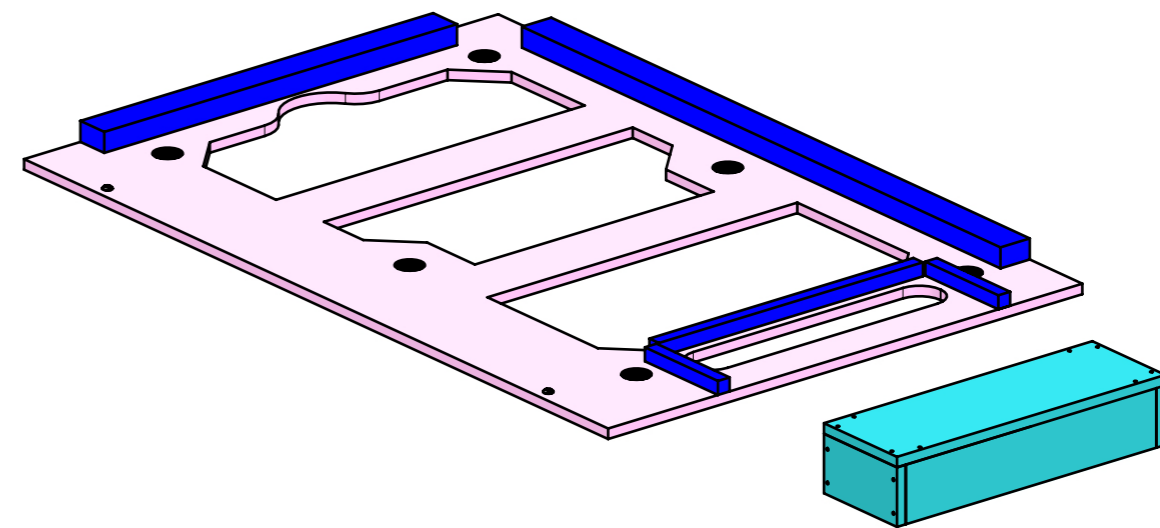
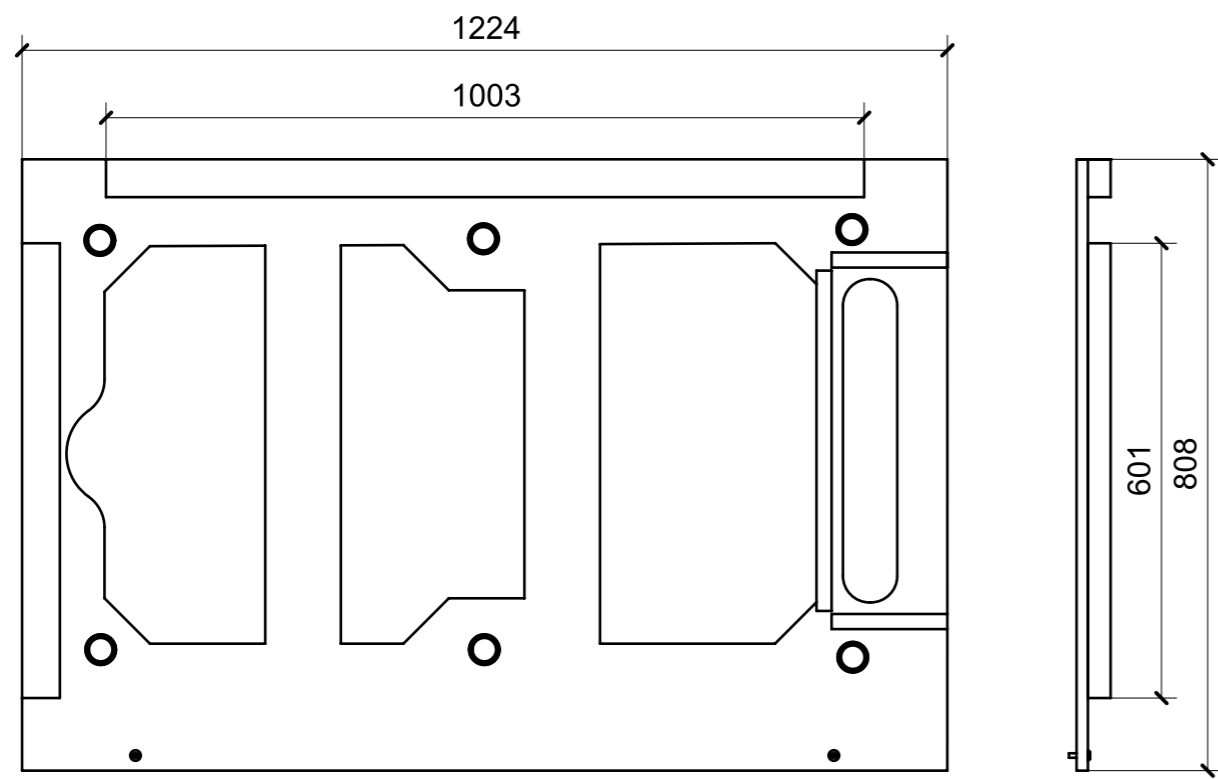


LOCALE	CODICE	DESCRIZIONE COMPONENTE	FINITURA	GR.
BAGNO VIP DX	MD320_JA01	STRUTTURA MURATA DOCCIA	OKOUME' GREZZO	2

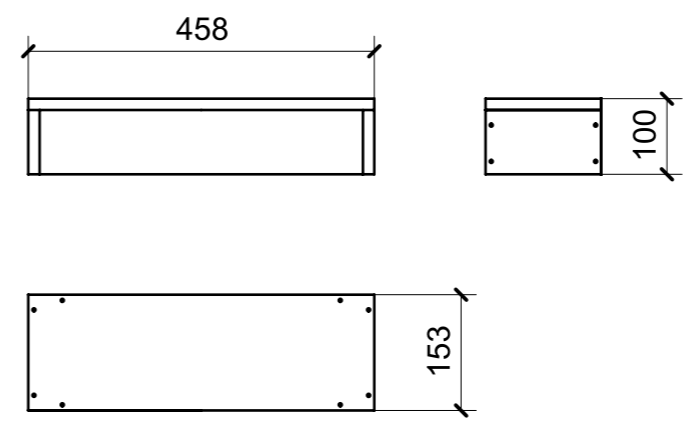
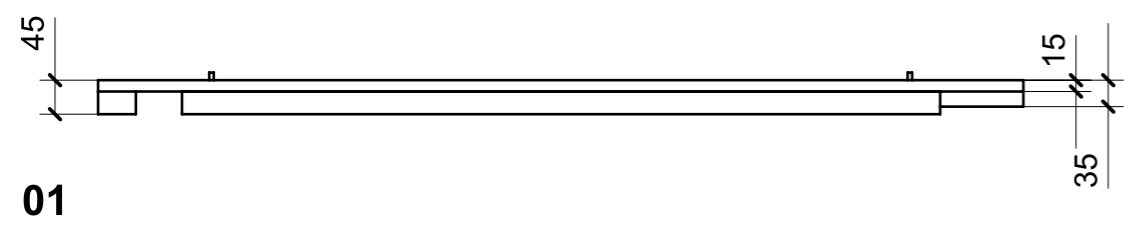


FERRAMENTA	QTY
BUSSOLA 6MA X 10 FORO DIAM.8	2
FITLOCK F_MASCHERPA_6020101102	16

LOCALE	CODICE	DESCRIZIONE COMPONENTE	FINITURA	GR.
BAGNO VIP DX	MD320_JG01	CIELINO DOCCIA	CARTA MELAMINICA NERA \ GREZZI VERNICIATO ANTI ROMBO	PTP



FERRAMENTA	QTY
VITE 6MA X 25 TESTA BOMBATA	2
FITLOCK F_MASCHERPA_6020101102	6



02

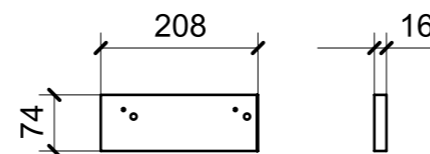
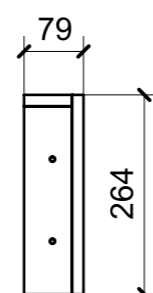
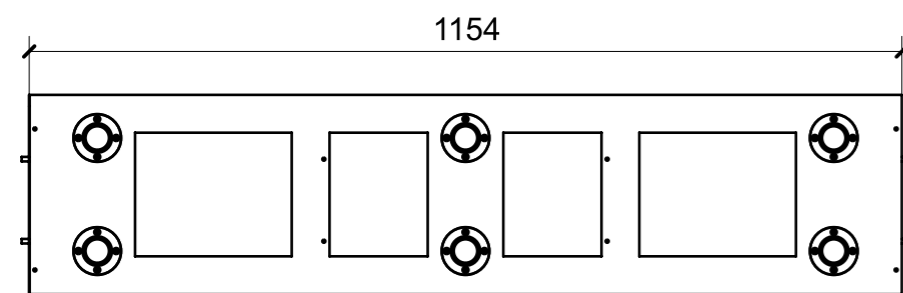
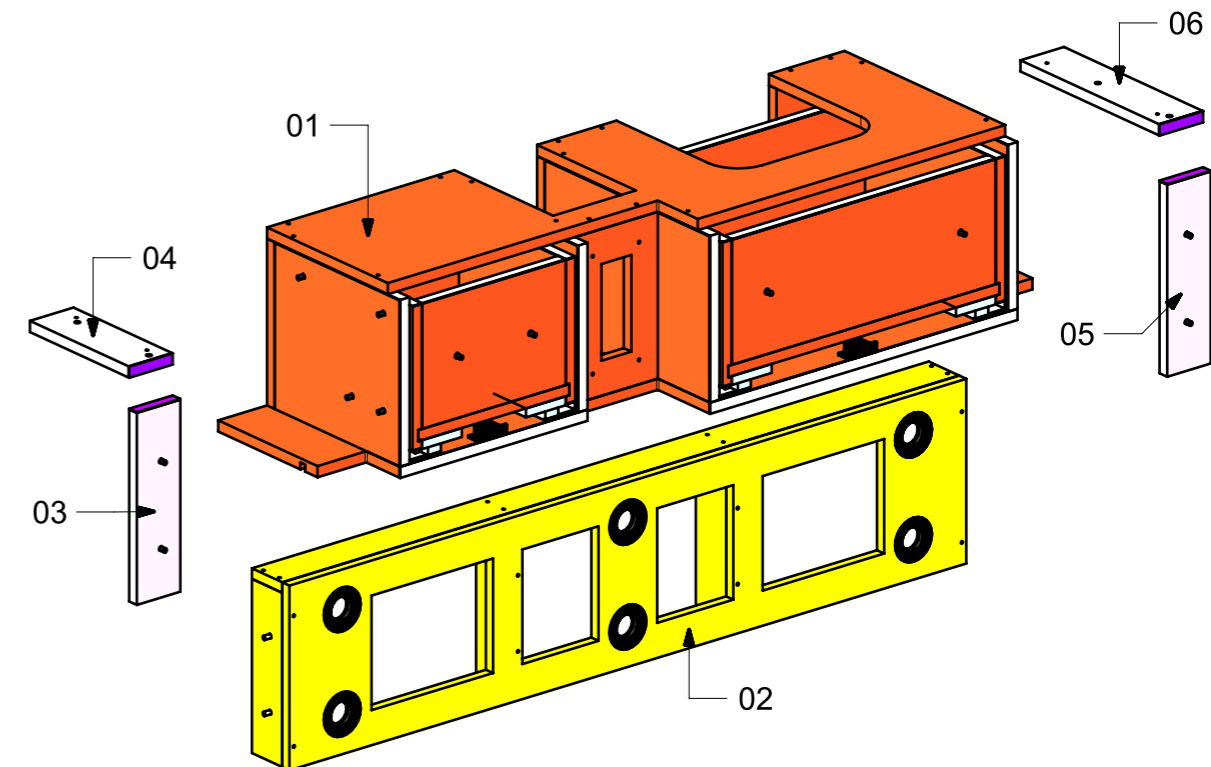
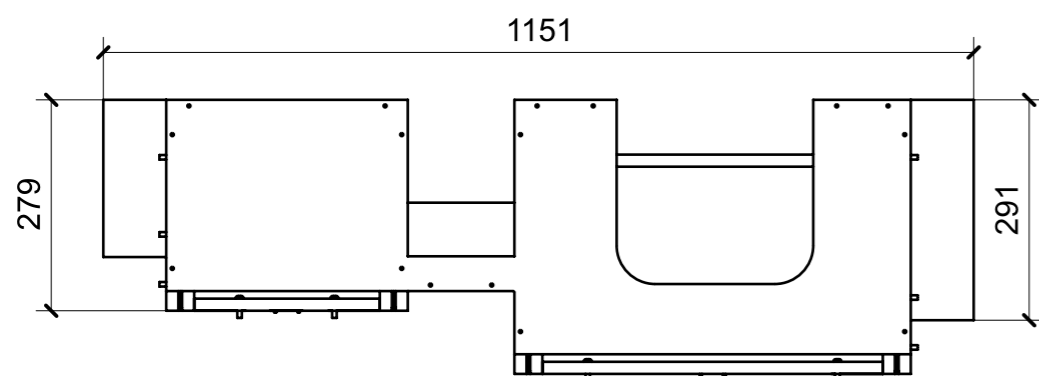
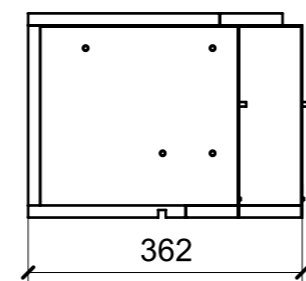
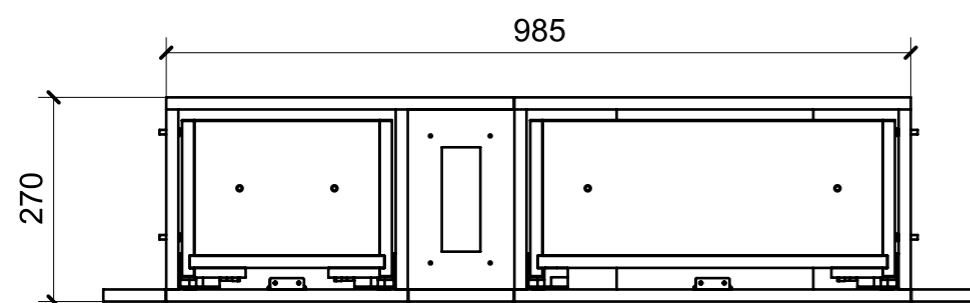
VERNICIATURA LASTRA/LACCATI:

● = FILI RASATI

● = VERNICIARE 1 LATO + FILI RASATI O BORDATI

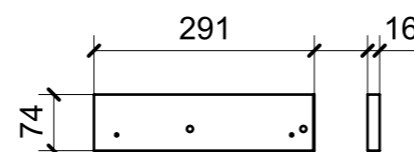
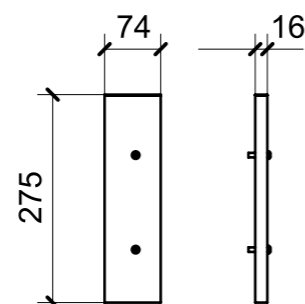
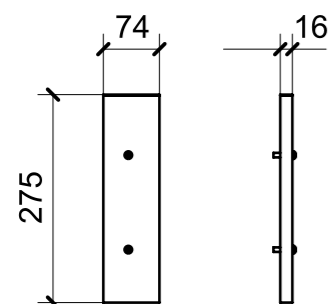
NESSUN SIMBOLO = VERNICIARE 2 LATI + FILI RASATI O BORDATI

LOCALE	CODICE	DESCRIZIONE COMPONENTE	FINITURA	GR.
BAGNO VIP DX	MD320_JI01	MOBILE SOTTO LAVELLO	LAMINATO SMART 0180-2 JUNGLE\GREZZO\CARTA MELAMINICA	2



02

04



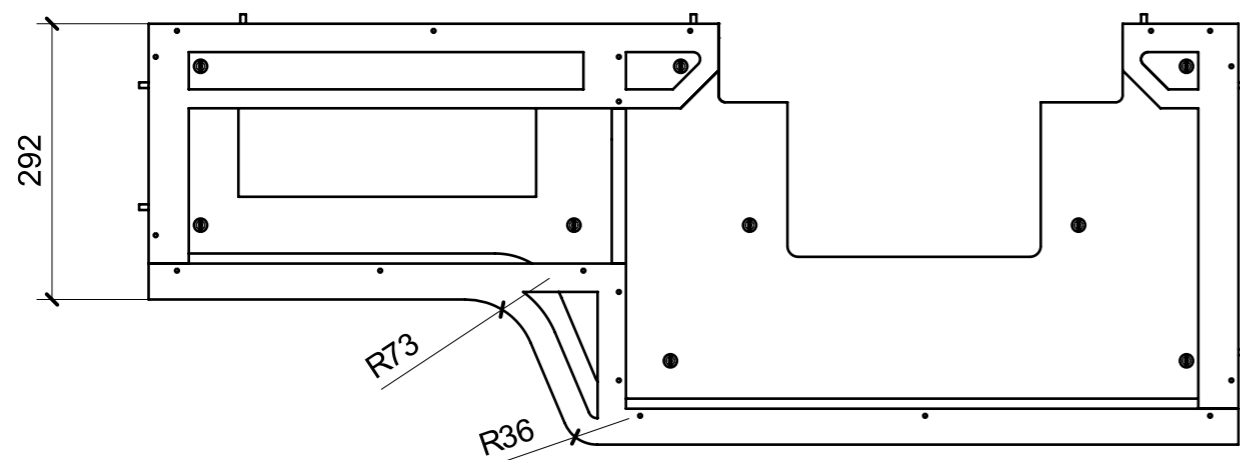
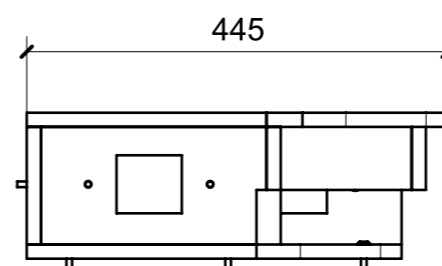
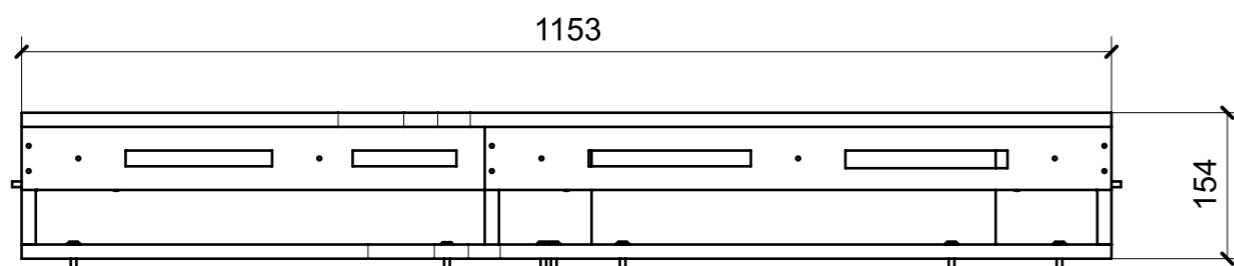
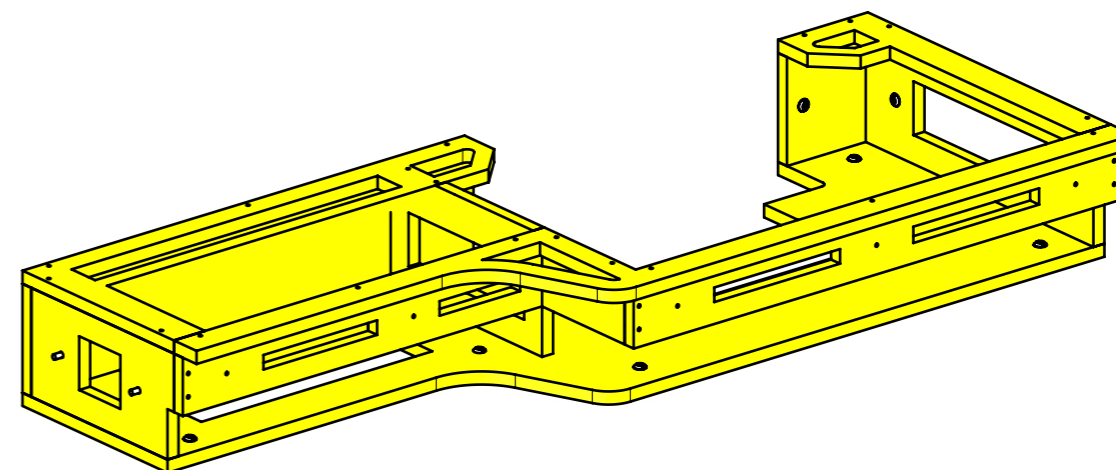
03

05

06

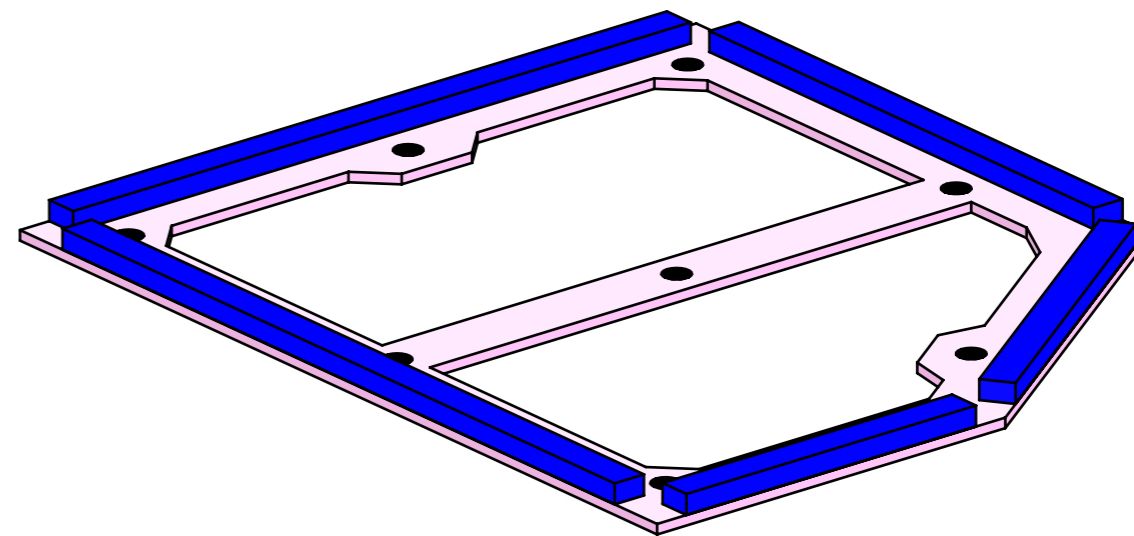
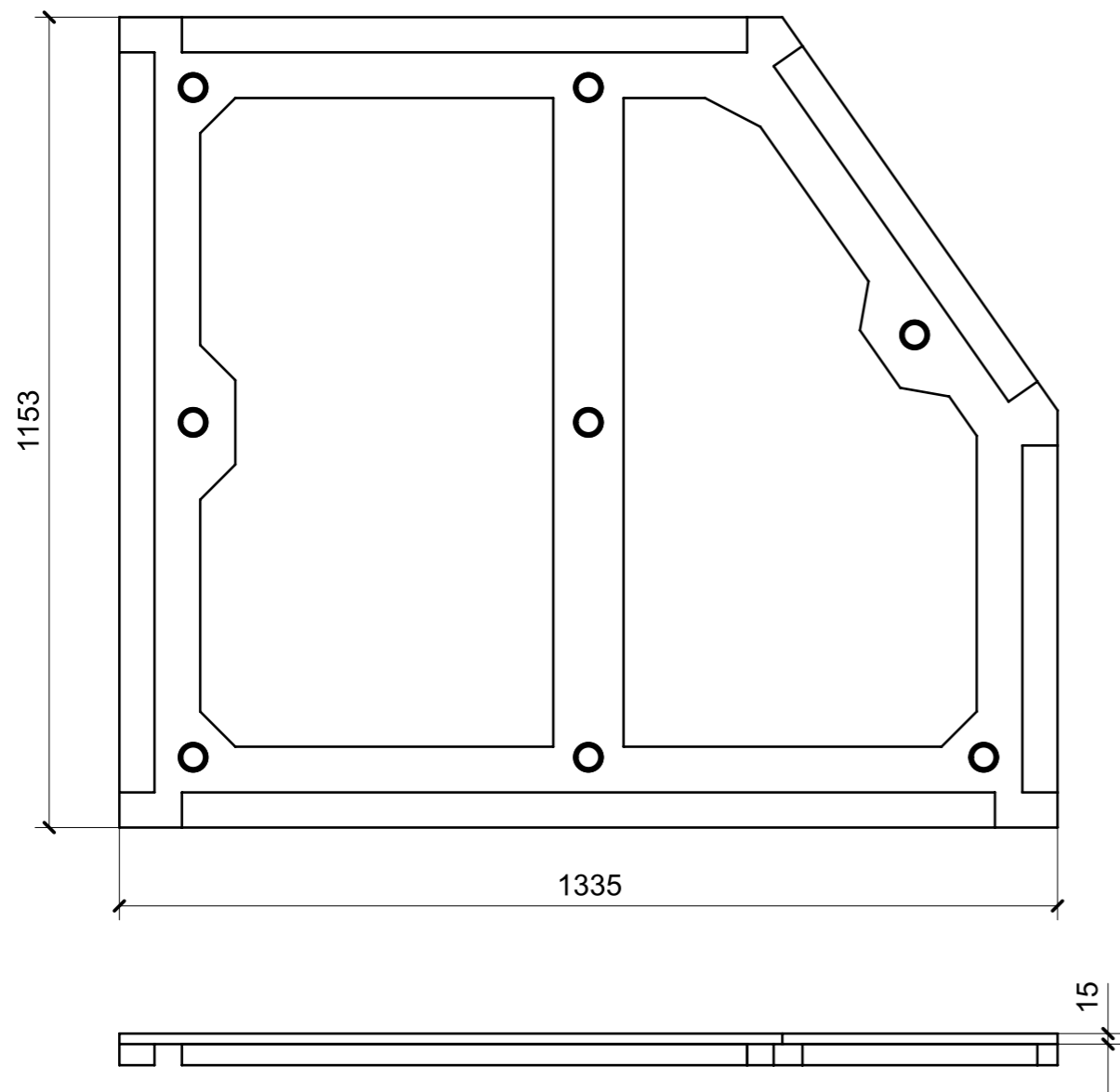
FERRAMENTA	QTY
GUIDA DYNAPRO SOFTCLOSE L300 R_FBC_F130107796 4D	1
GUIDA DYNAPRO SOFTCLOSE L250 R_FBC_F130107790 4D	1
GUIDA DYNAPRO ADJUSTAMENT ADAPTER L_FBC_F134141746 4D	2
GUIDA DYNAPRO SOFTCLOSE L300 L_FBC_F130107796 4D	1
GUIDA DYNAPRO SOFTCLOSE L250 L_FBC_F130107790 4D	1
GUIDA DYNAPRO FRONT LOCKING DEVICE L_FBC_F134108955 4D	2
GUIDA DYNAPRO FRONT LOCKING DEVICE R_FBC_F134108955 4D	2
GUIDA DYNAPRO ADJUSTAMENT ADAPTER R_FBC_F134141746 4D	2
VITE 6MA X 25 TESTA BOMBATA DIN	4
CALAMITA SEALED MAGNETIC_TECNOPARTNER_MC-JM50-BL	2
PLACCHETTA COUNTER STEEL_TECNOPARTNER_MC-JM49	2
FITLOCK F_MASCHERPA_6020101102	6
VITE 6MA X 25 TESTA BOMBATA NERA BHCS 10.9 ISO 7380	16

LOCALE	CODICE	DESCRIZIONE COMPONENTE	FINITURA	GR.
BAGNO VIP DX	MD320_JL01	STRUTTURA LAVELLO	OKOUME' GREZZO	2



FERRAMENTA	QTY
VITE 6MA X 25 TESTA BOMBATA	16

LOCALE	CODICE	DESCRIZIONE COMPONENTE	FINITURA	GR.
BAGNO VIP DX	MD320_JM01	CIELINO INGRESSO BAGNO	CARTA MELAMINICA NERA	PTP



FERRAMENTA	QTY
FITLOCK F_MASCHERPA_6020101102	8

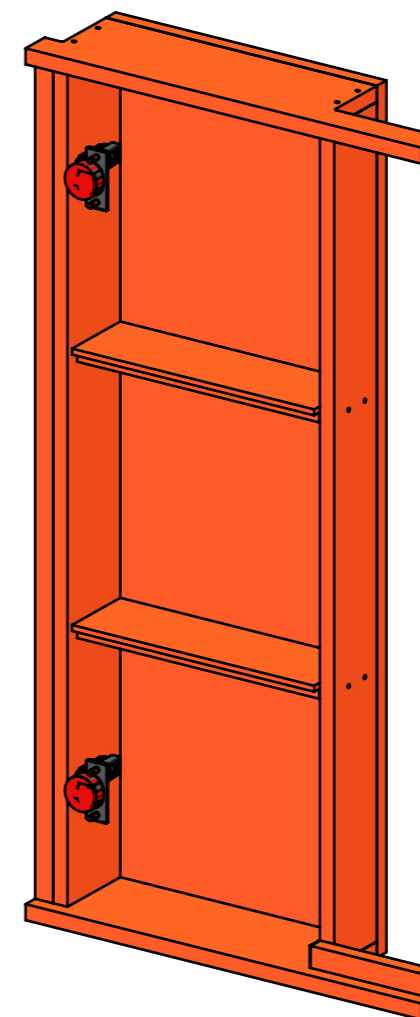
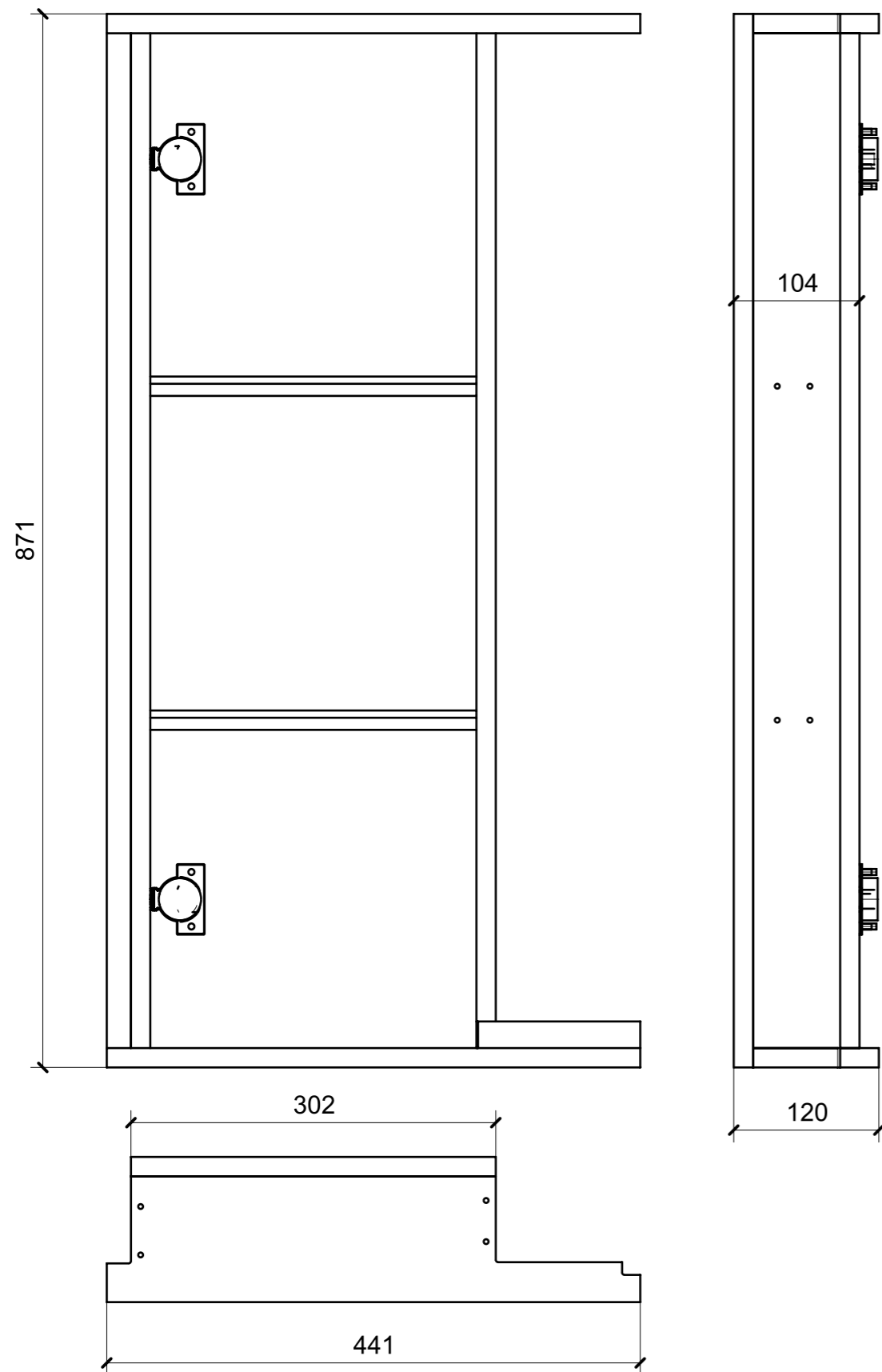
VERNICIATURA LASTRA/LACCATI:

● = FILI RASATI

● = VERNICIARE 1 LATO + FILI RASATI O BORDATI

NESSUN SIMBOLO = VERNICIARE 2 LATI + FILI RASATI O BORDATI

LOCALE	CODICE	DESCRIZIONE COMPONENTE	FINITURA	GR.
BAGNO VIP DX	MD320_JN01	NICCHIA LATERALE LAVABO	LAMINATO SMART 0180-2 JUNGLE	2



FERRAMENTA	QTY
CERNIERA 95°_COLLO PIENO-NERA_HAFELE_342.46.606-BLUM_71B9750.STP	2
BUSSOLA 5MA ANKOR BORGHI	4
COPERTURA GABBIA CERNIERA NERO_HAFE_342.45.032-BLUM_70T3504.STP	2
VITE 4MAX8 ANKOR BORGHI	4
VITE 4MAX8 ANKOR BORGHI X BASE 0	4
BASE_0-NERA_HAFELE_342.22.065-BLUM_175H3100.STP	2
BUSSOLA 5MA ANKOR BORGHI X BASE 0	4