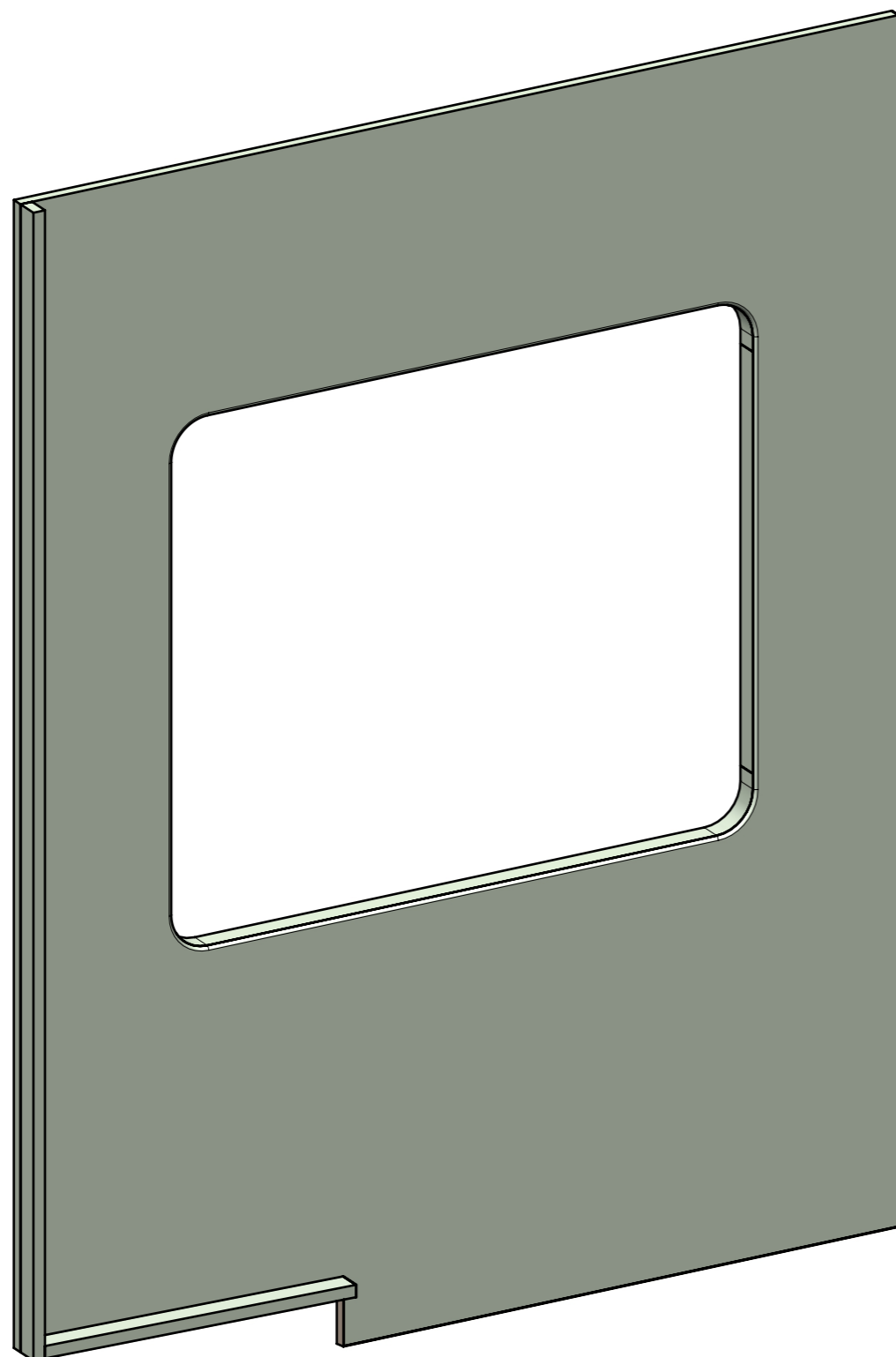
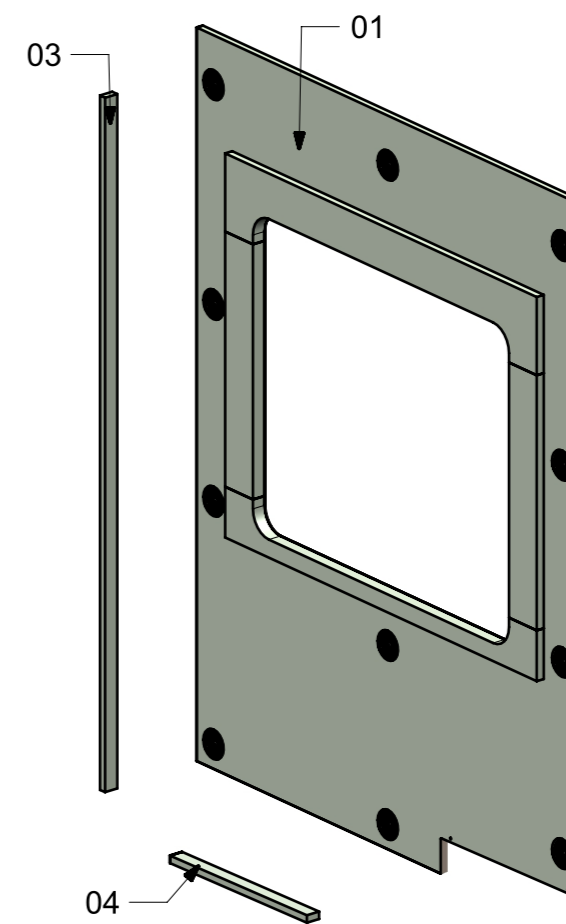
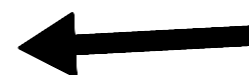


LOCALE	CODICE	DESCRIZIONE COMPONENTE	FINITURA	GR.
BAGNO VIP DX	MD320_MG_JA01	STRUTTURA MURATA DOCCIA		2



ELEMENTI DA MONTARE  
in MG\_JA01  
e spedire con unico imballo



FERRAMENTA	QTY
FITLOCK M_MASCHERPA_3MM_6020202101	16

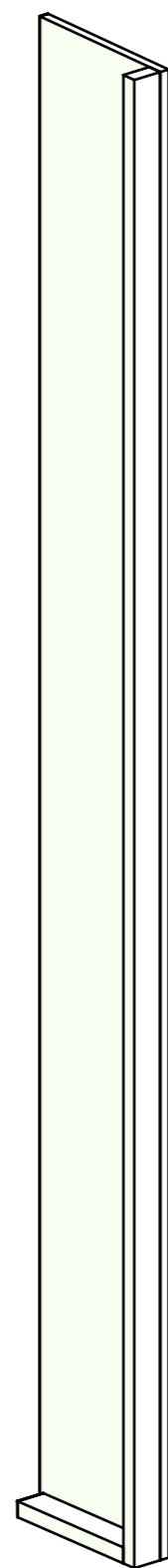
● = FILI RASATI

VERNICIATURA LASTRA/LACCATI:

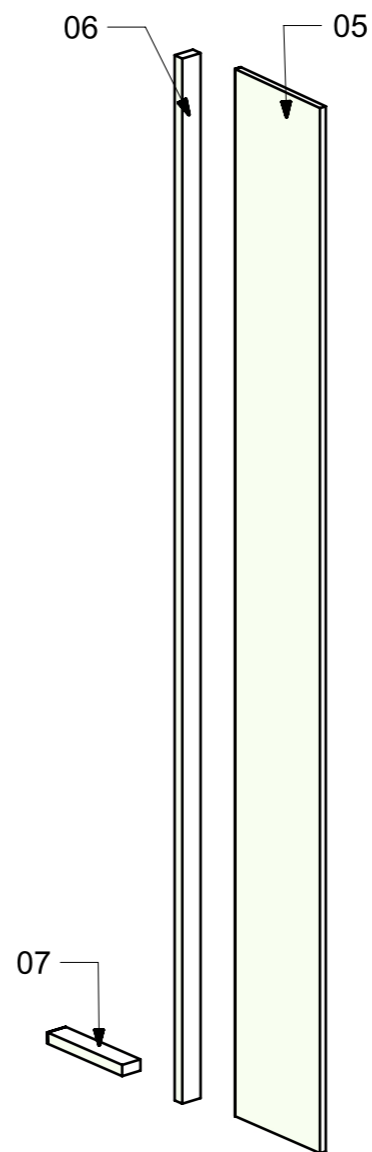
● = VERNICIARE 1 LATO + FILI RASATI O BORDATI

NESSUN SIMBOLO = VERNICIARE 2 LATI + FILI RASATI O BORDATI

LOCALE	CODICE	DESCRIZIONE COMPONENTE	FINITURA	GR.
BAGNO VIP DX	MD320_MG_JB01	RIV. PARETI DOCCIA		PTP



ELEMENTI DA MONTARE  
in MG\_JB01  
e spedire con unico imballo



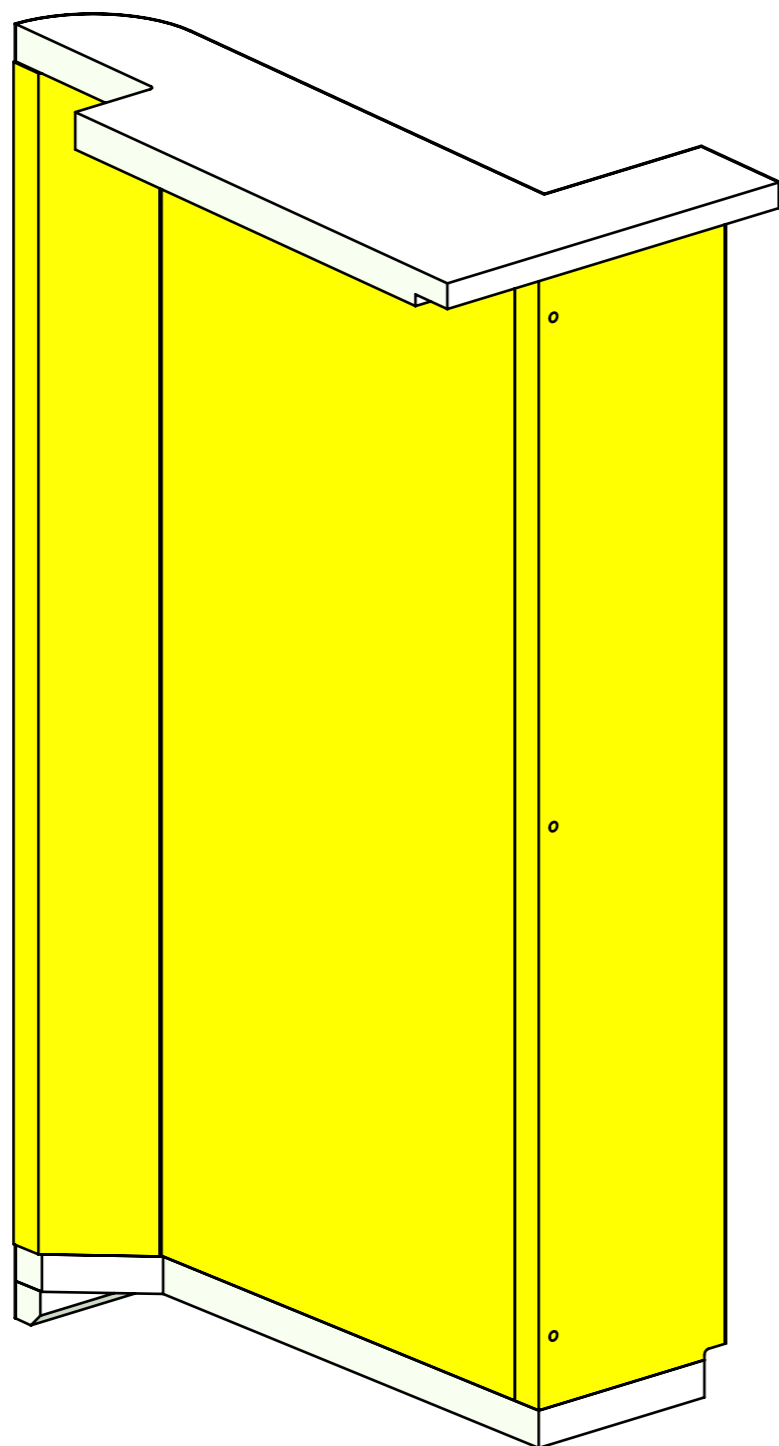
VERNICIATURA LASTRA/LACCATI:

● = FILI RASATI

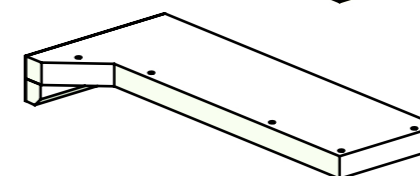
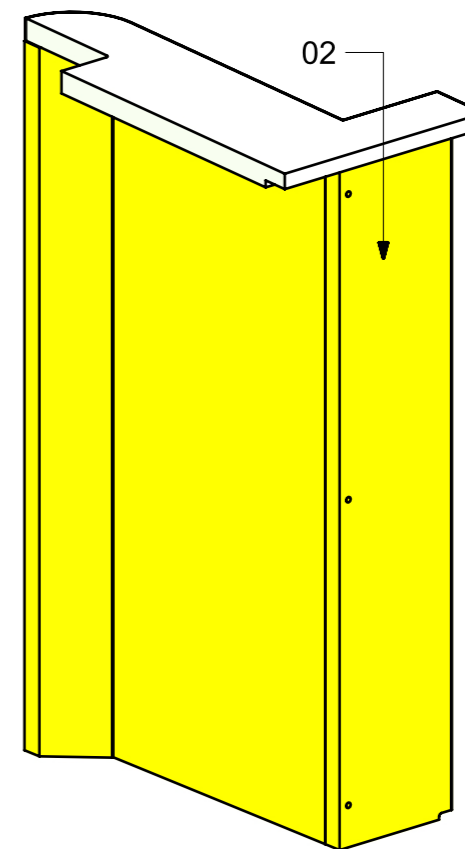
● = VERNICIARE 1 LATO + FILI RASATI O BORDATI

NESSUN SIMBOLO = VERNICIARE 2 LATI + FILI RASATI O BORDATI

LOCALE	CODICE	DESCRIZIONE COMPONENTE	FINITURA	GR.
BAGNO VIP DX	MD320_MG_JC01	RIV. BASSI ALZATA DOCCIA		PTP



ELEMENTI DA MONTARE  
in MG\_JC01  
e spedire con unico imballo



03 →

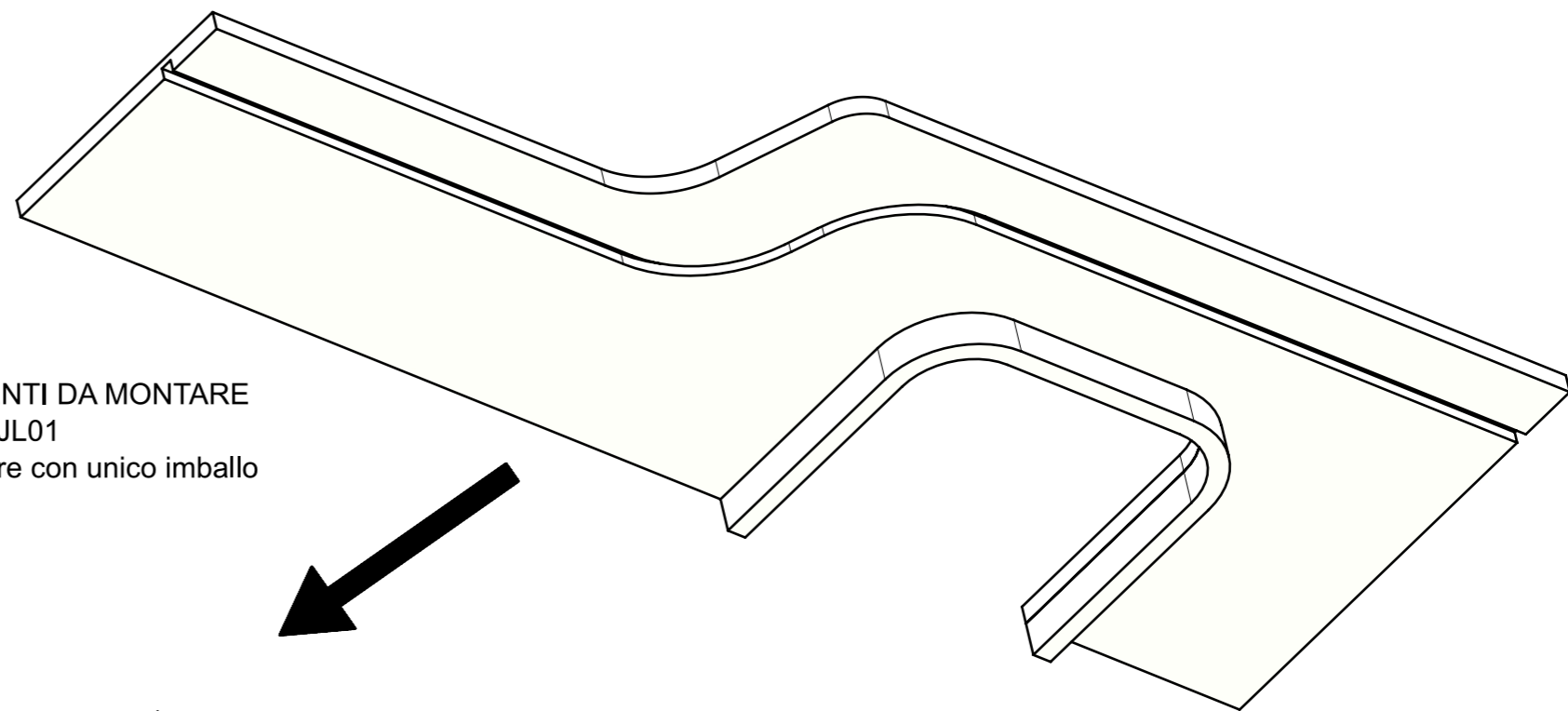
VERNICIATURA LASTRA/LACCATI:

● = FILI RASATI

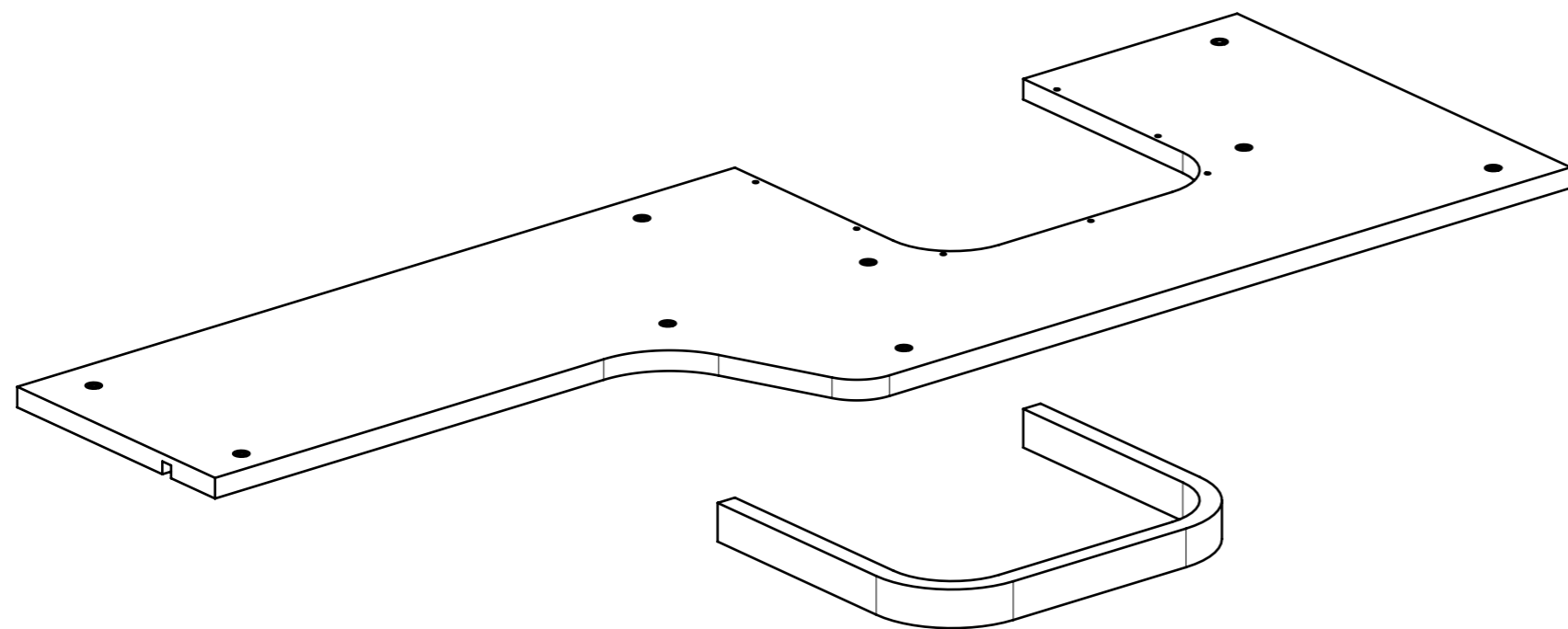
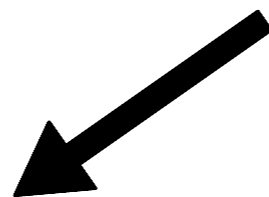
● = VERNICIARE 1 LATO + FILI RASATI O BORDATI

NESSUN SIMBOLO = VERNICIARE 2 LATI + FILI RASATI O BORDATI

LOCALE	CODICE	DESCRIZIONE COMPONENTE	FINITURA	GR.
BAGNO VIP DX	MD320_MG_JL01	STRUTTURA LAVELLO		2



ELEMENTI DA MONTARE  
in MG\_JL01  
e spedire con unico imballo



FERRAMENTA	QTY
BUSSOLA 6MA X 10 FORO DIAM.8	9

VERNICIATURA LASTRA/LACCATI:

● = FILI RASATI

● = VERNICIARE 1 LATO + FILI RASATI O BORDATI

NESSUN SIMBOLO = VERNICIARE 2 LATI + FILI RASATI O BORDATI