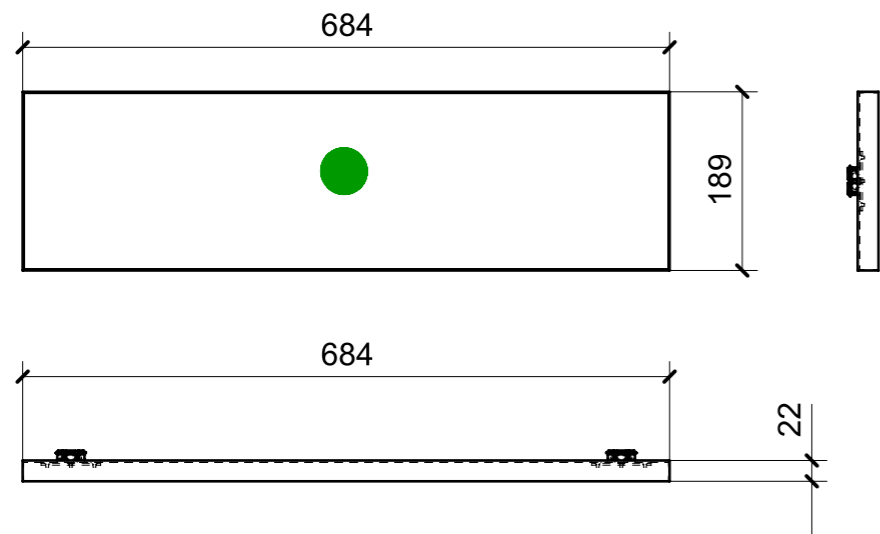
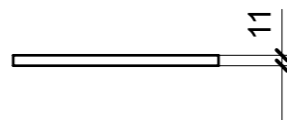
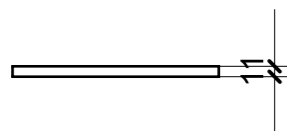
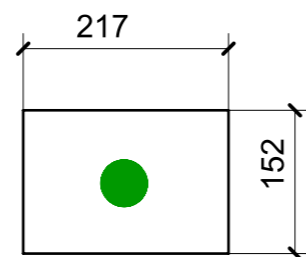
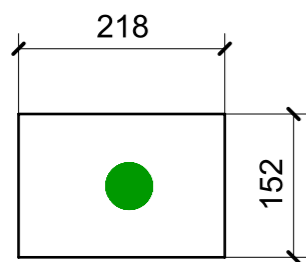
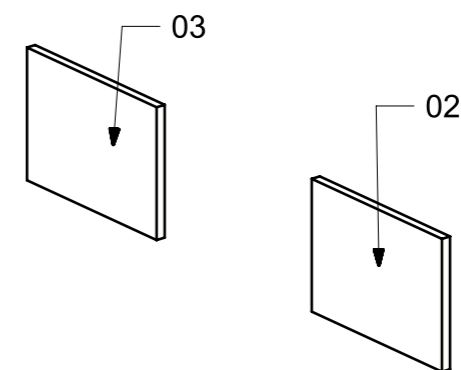
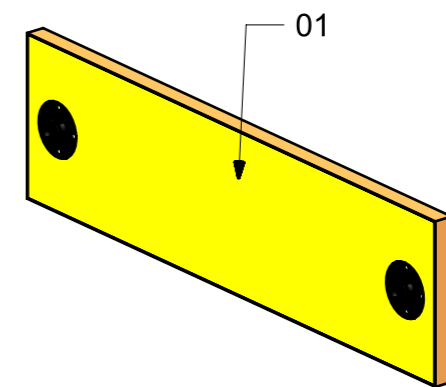


LOCALE	CODICE	DESCRIZIONE COMPONENTE	FINITURA	GR.
BAGNO OSPITI DX	MD320_R02_ZA01	STRUTTURA PENSILE A MURATA	LASTRA CHIARA	2



01



02

03

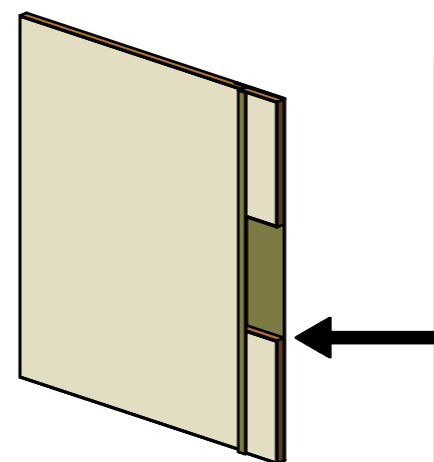
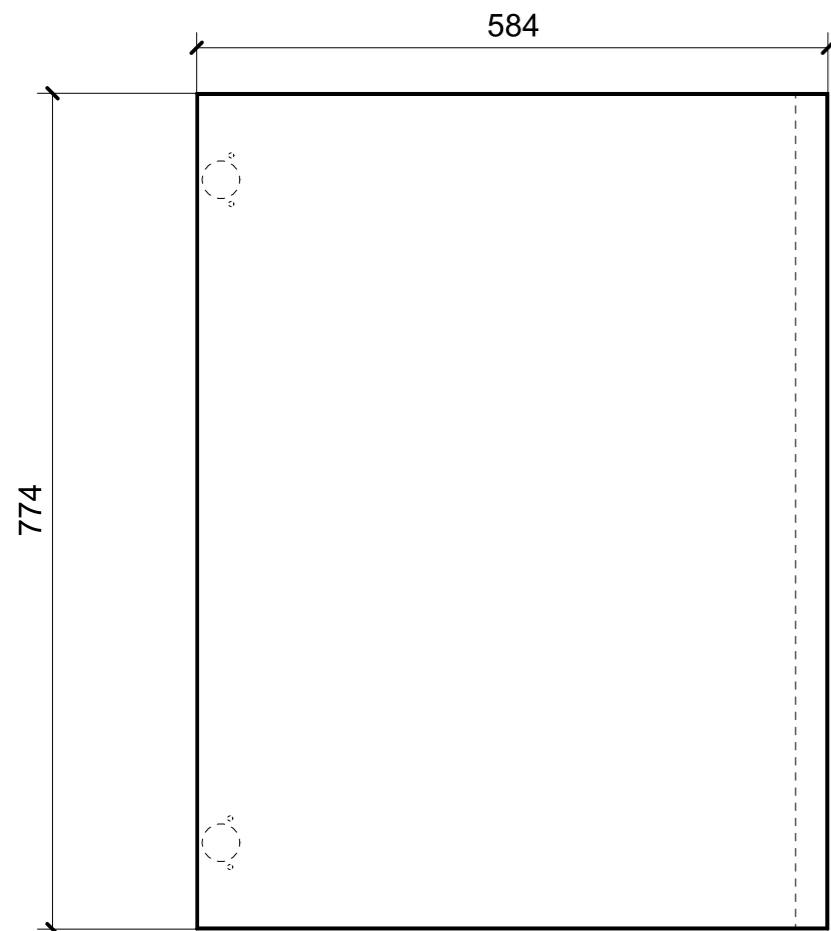
FERRAMENTA	QTY
FITLOCK M_MASCHERPA_3MM_6020202101	2

VERNICIATURA LASTRA/LACCATI:

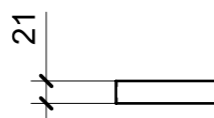
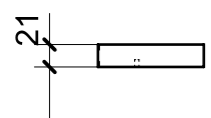
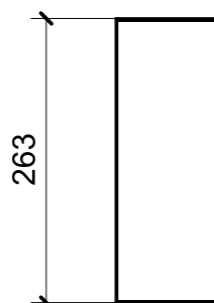
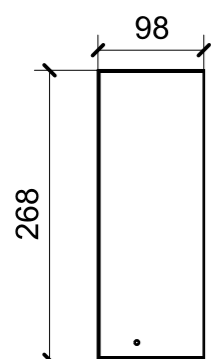
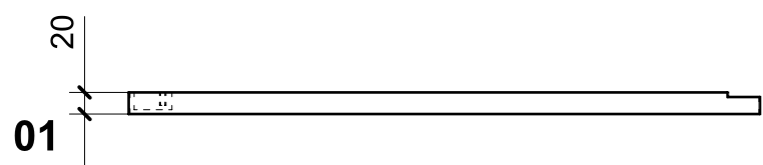
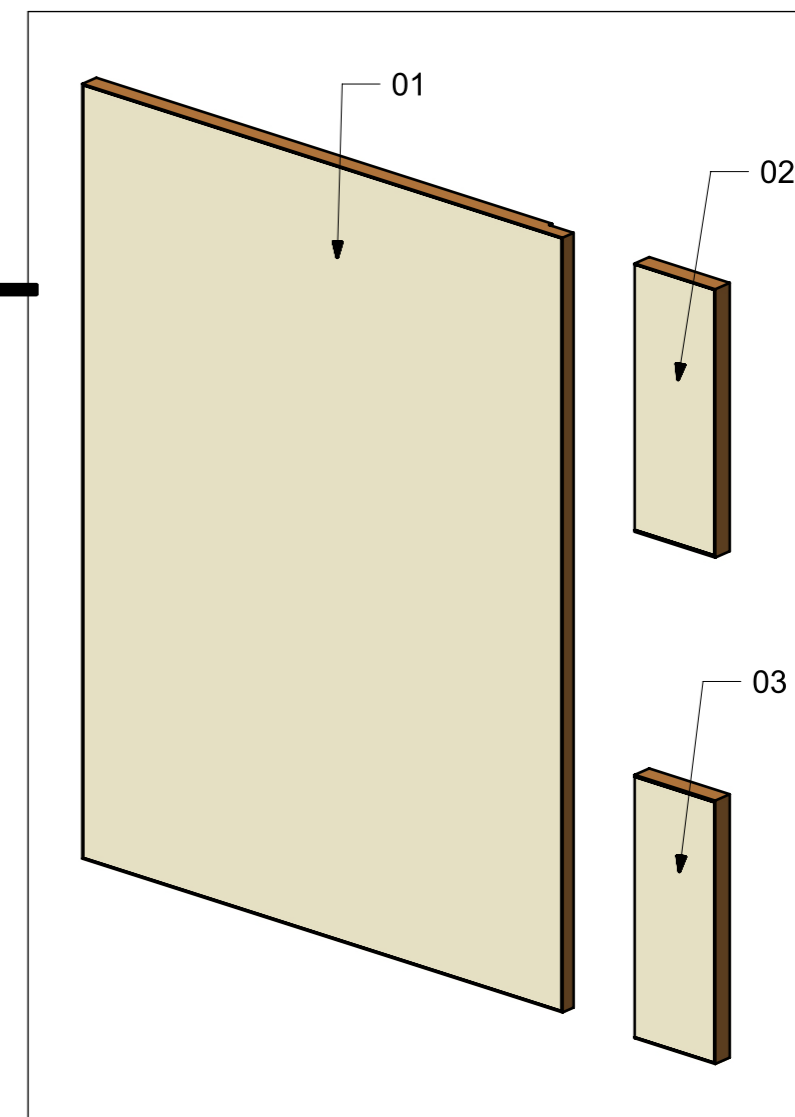
● = VERNICIARE 1 LATO + FILI RASATI O BORDATI

NESSUN SIMBOLO = VERNICIARE 2 LATI + FILI RASATI O BORDATI

LOCALE	CODICE	DESCRIZIONE COMPONENTE	FINITURA	GR.
BAGNO OSPITI DX	MD320_R02_ZB01	PENSILE A MURATA	LASTRA CHIARA	2



ELEMENTI DA MONTARE
con A10 in MF_ZB01
e spedire con unico imballo



02

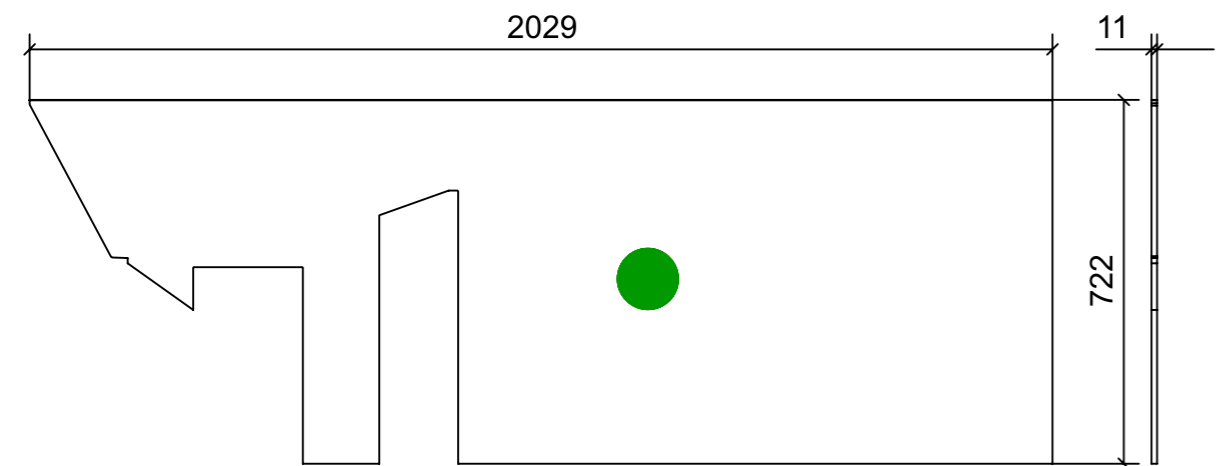
03

VERNICIATURA LASTRA/LACCATI:

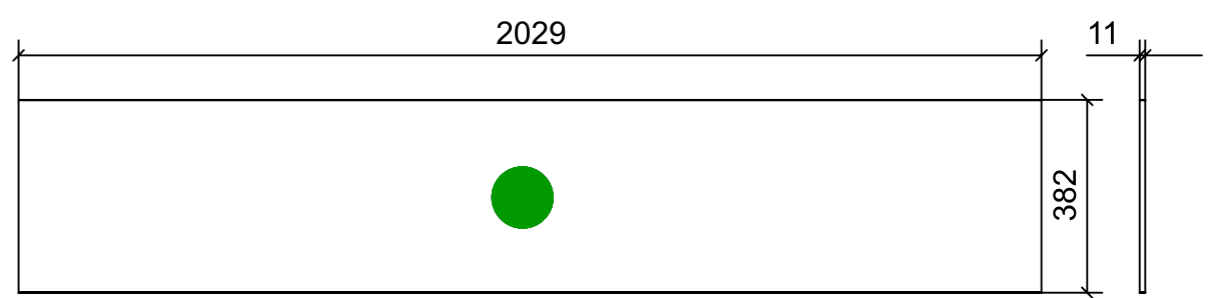
● = VERNICIARE 1 LATO + FILI RASATI O BORDATI

NESSUN SIMBOLO = VERNICIARE 2 LATI + FILI RASATI O BORDATI

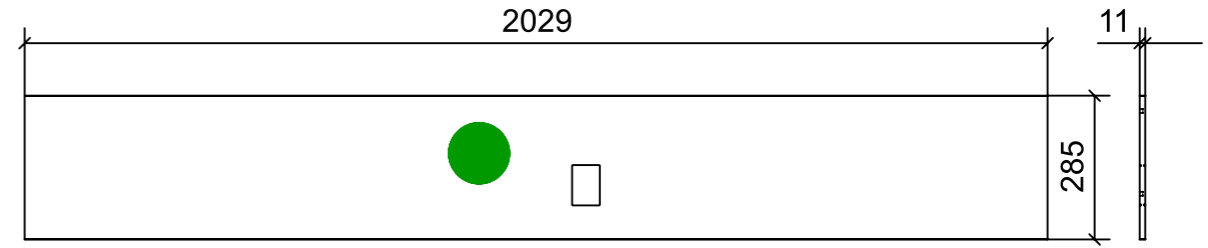
LOCALE	CODICE	DESCRIZIONE COMPONENTE	FINITURA	GR.
BAGNO OSPITI DX	MD320_R02_ZC01	RIVESTIMENTI ZONA LAVELLO	LASTRA CHIARA	2



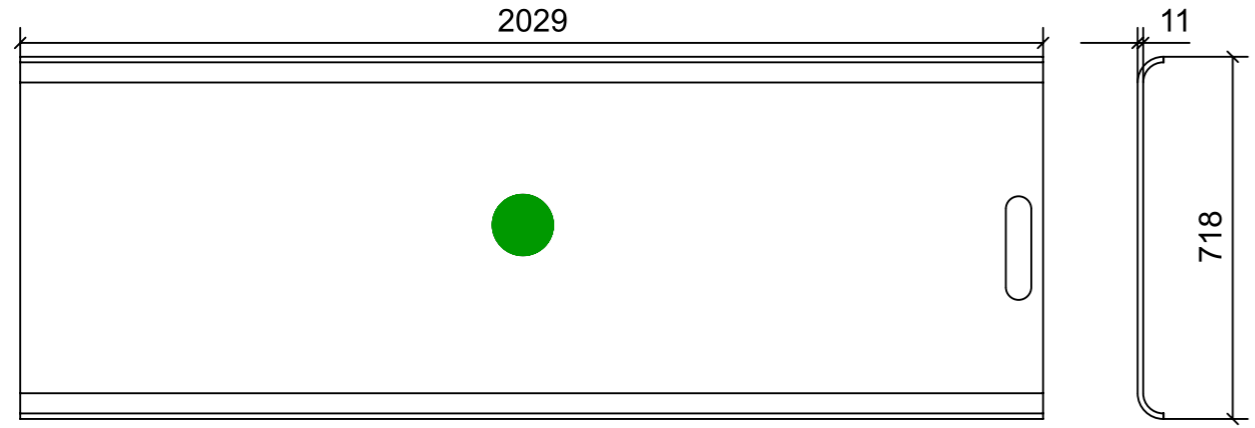
05



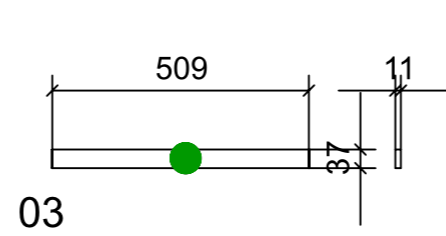
06



02



04

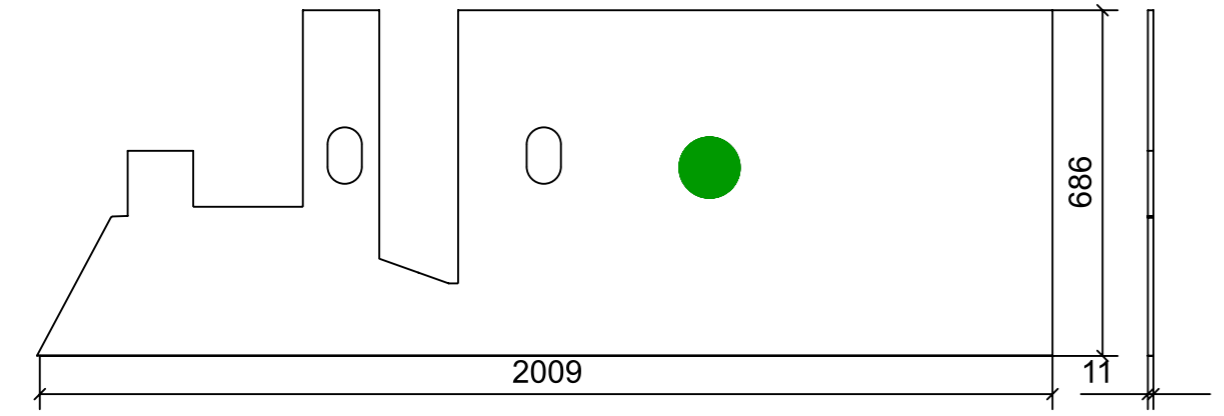
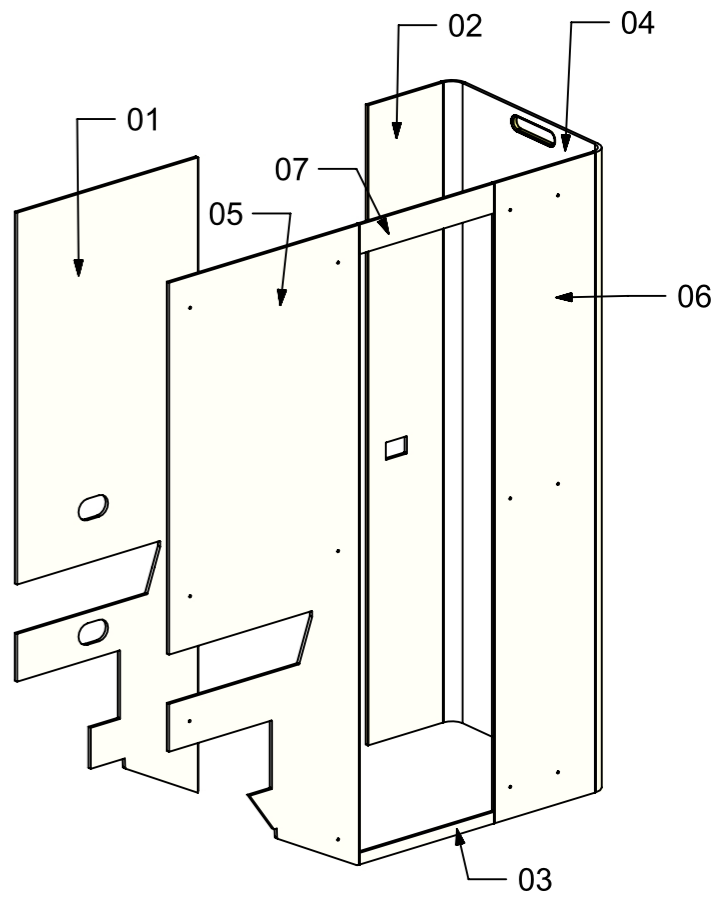
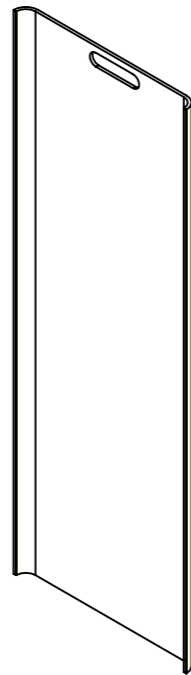


03



07

ELEMENTI DA MONTARE
in MF_ZC01
e spedire con unico imballo



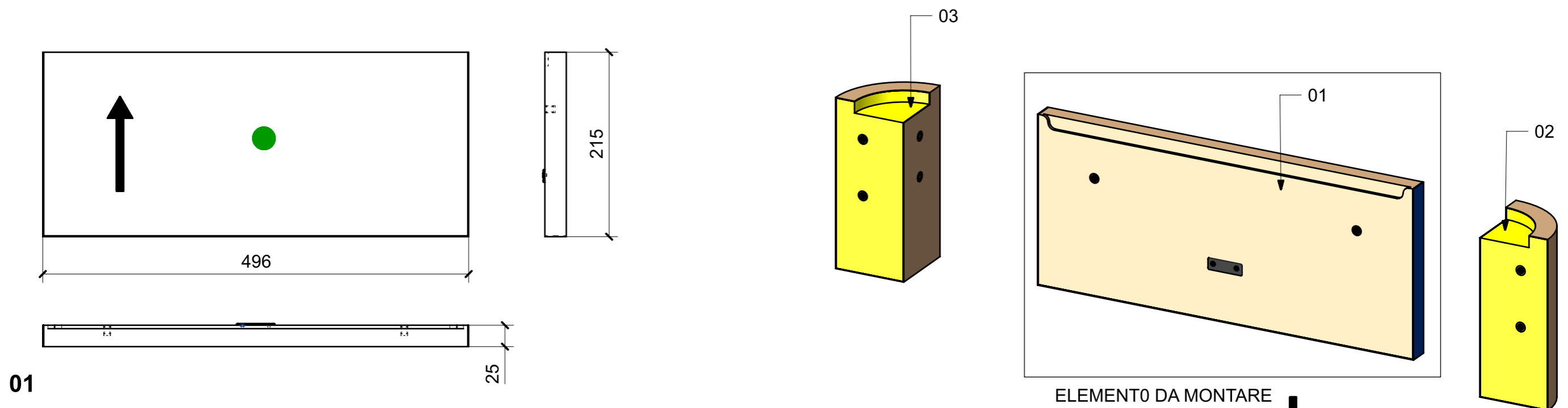
01

VERNICIATURA LASTRA/LACCATI:

● = VERNICIARE 1 LATO + FILI RASATI O BORDATI

NESSUN SIMBOLO = VERNICIARE 2 LATI + FILI RASATI O BORDATI

LOCALE	CODICE	DESCRIZIONE COMPONENTE	FINITURA	GR.
BAGNO OSPITI DX	MD320_R01_ZD01	MOBILE SOTTO LAVELLO	LASTRA SCURA	2

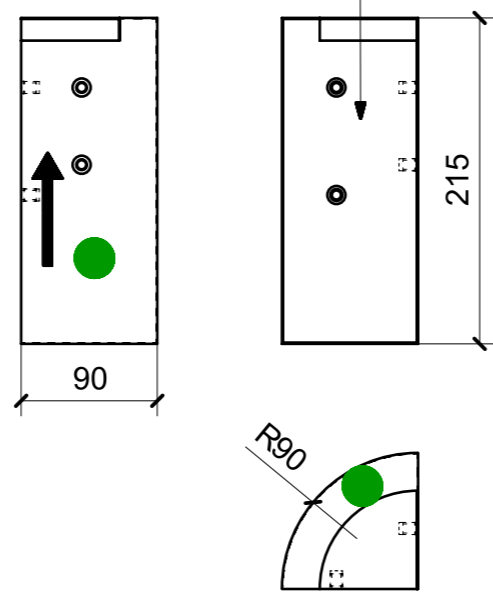
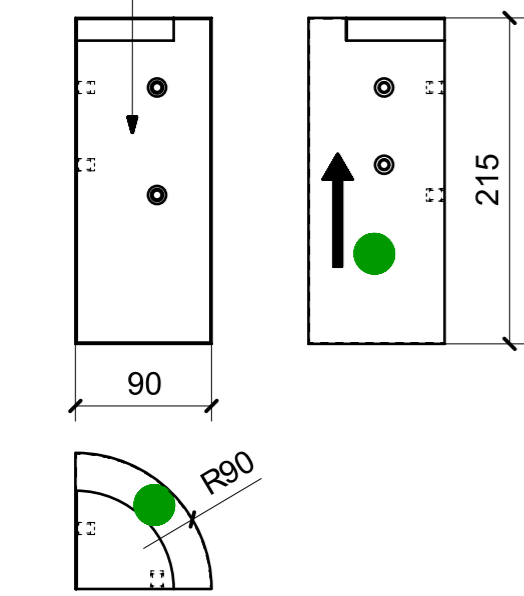


01

25

IMPIALLACCIARE TESTE E TUTTI I LATI (TRANNE QUESTO)

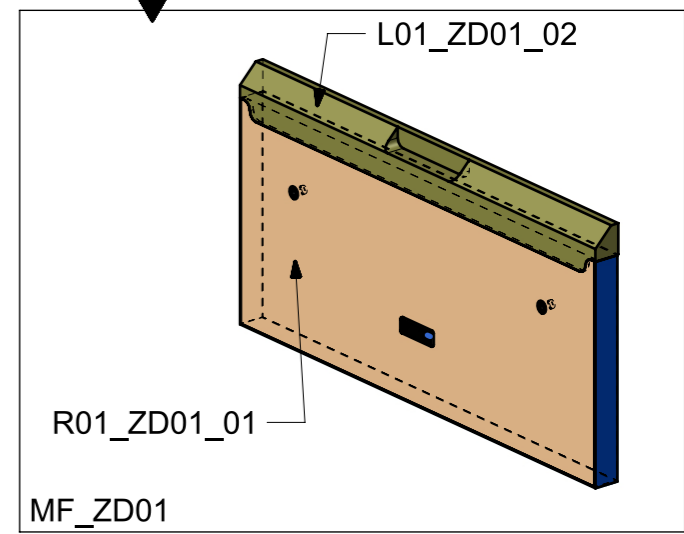
IMPIALLACCIARE TESTE E TUTTI I LATI (TRANNE QUESTO)



02

03

ELEMENTO DA MONTARE in MF_ZD01 e spedire con unico imballo



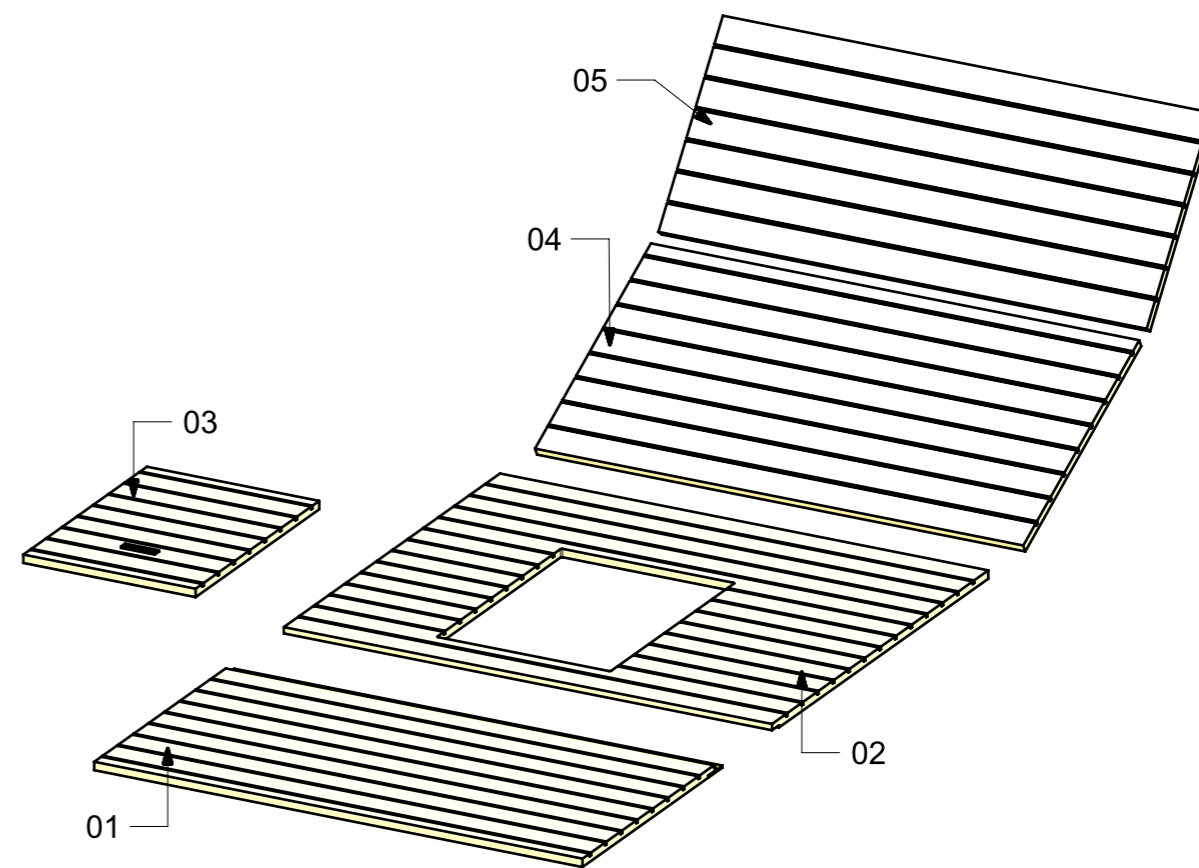
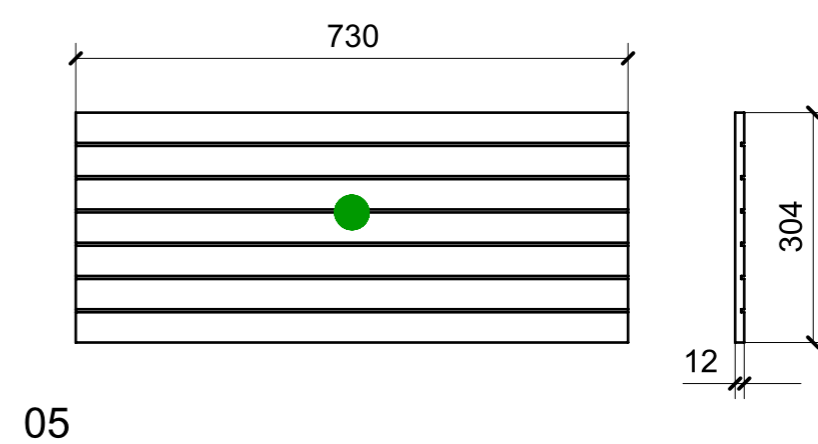
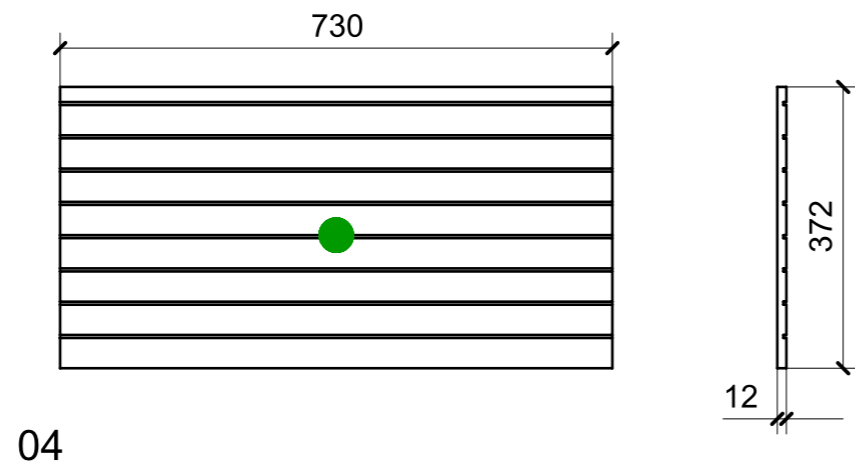
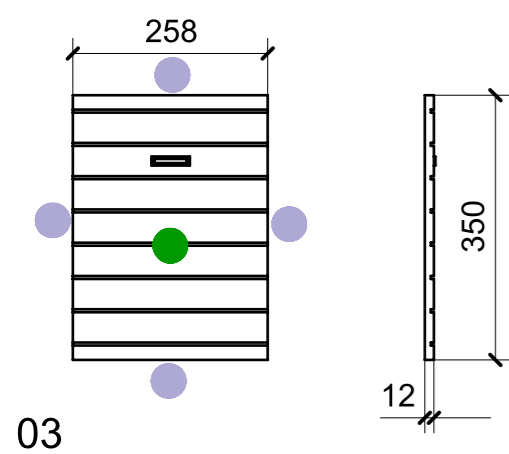
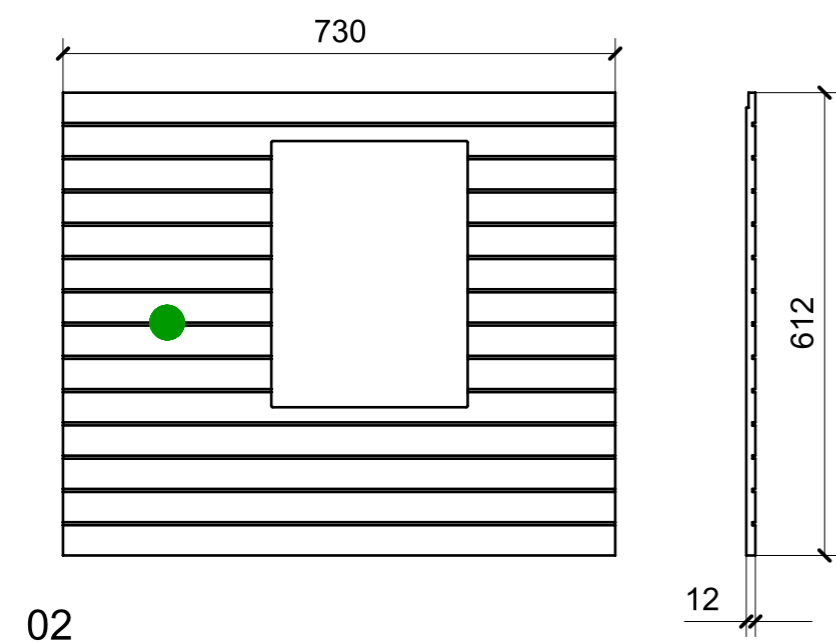
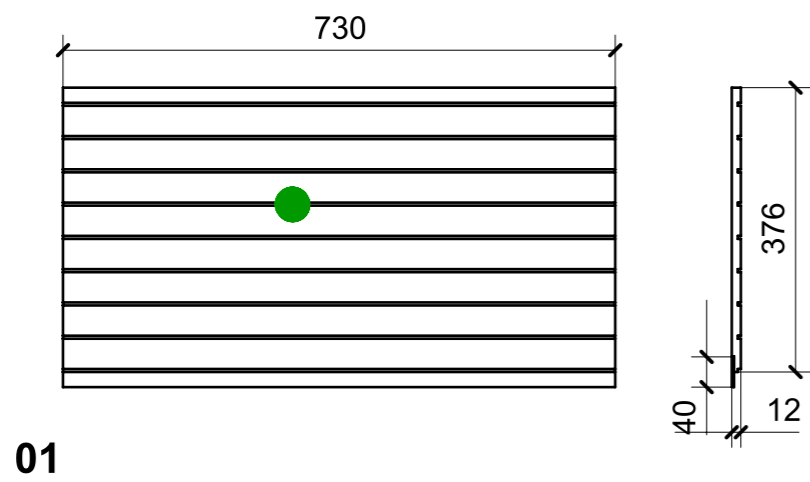
FERRAMENTA	QTY
BUSSOLA 6MA X 10 FORO DIAM.8	10
PLACCHETTA COUNTER STEEL_TECHNOPARTNER_MC-JM49	1

VERNICIATURA LASTRA/LACCATI:

● = VERNICIARE 1 LATO + FILI RASATI O BORDATI

NESSUN SIMBOLO = VERNICIARE 2 LATI + FILI RASATI O BORDATI

LOCALE	CODICE	DESCRIZIONE COMPONENTE	FINITURA	GR.
BAGNO OSPITI DX	MD320_R04_ZF01	PAVIMENTO BAGNO IN IROKO	IROKO DOGATO	PTP



FERRAMENTA	QTY
ALZAPAGLIOLI_PAMAR_MN 503 Z	1

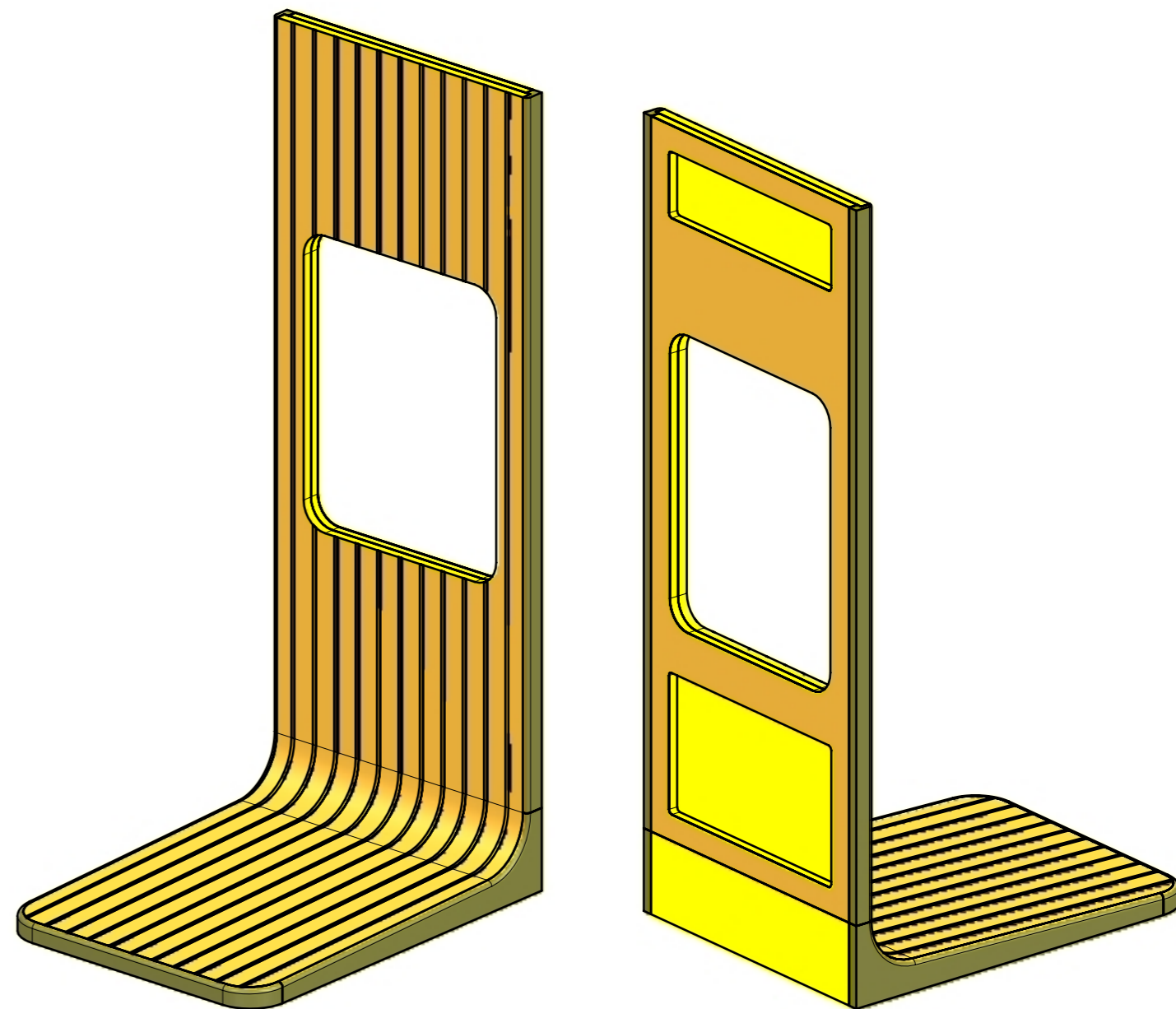
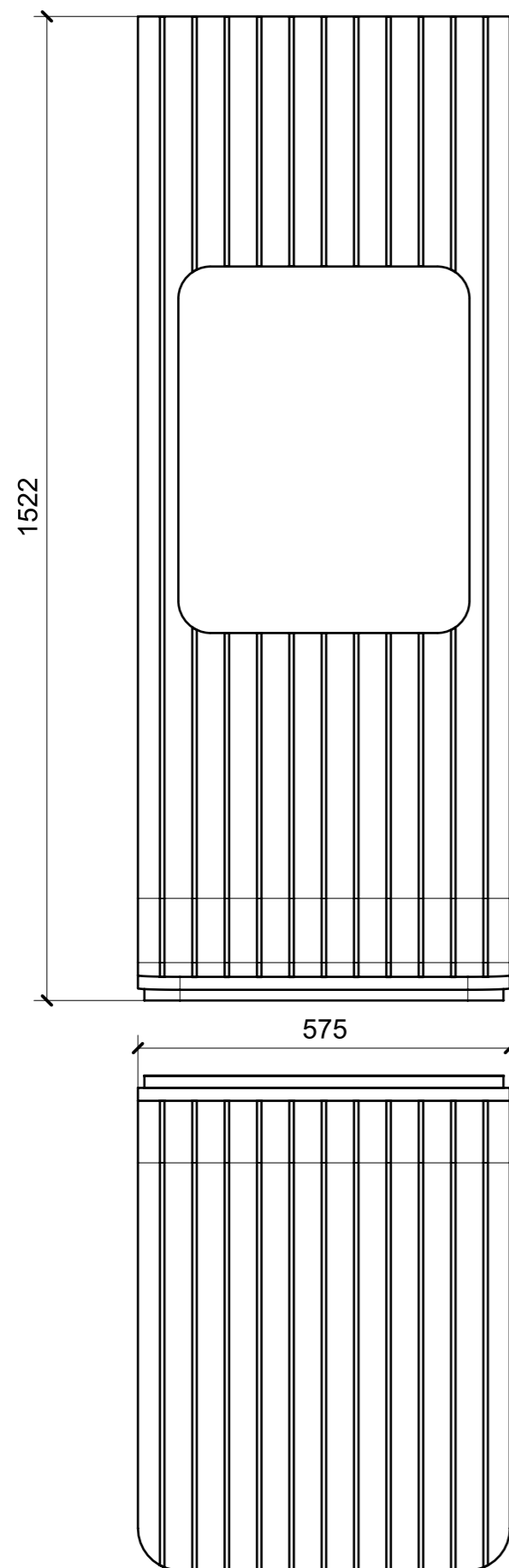
VERNICIATURA LASTRA/LACCATI:

● = FILI RASATI

● = VERNICIARE 1 LATO + FILI RASATI O BORDATI

NESSUN SIMBOLO = VERNICIARE 2 LATI + FILI RASATI O BORDATI

LOCALE	CODICE	DESCRIZIONE COMPONENTE	FINITURA	GR.
BAGNO OSPITI DX	MD320_R04_ZN01	SEDUTA DOCCIA	IROKO DOGATO	2



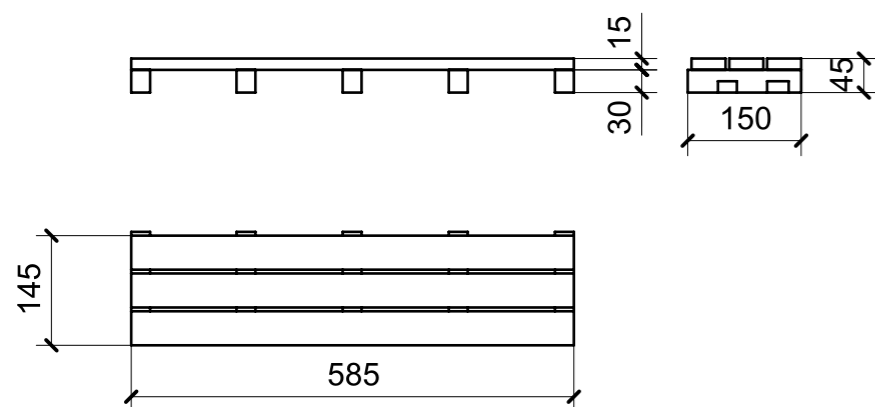
ELEMENTO DA MONTARE
 con LACCATI BRONZO
 in MF_ZN01
 e spedire con unico imballo

VERNICIATURA LASTRA/LACCATI:

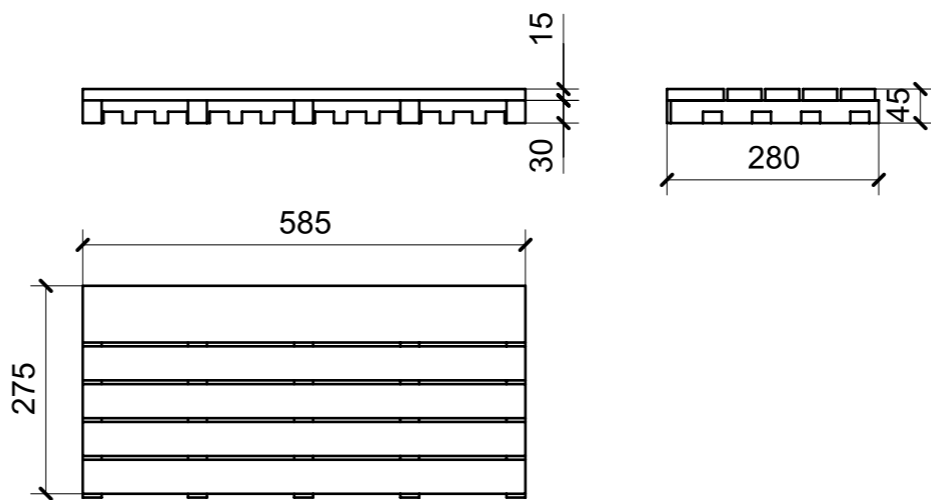
● = VERNICIARE 1 LATO + FILI RASATI O BORDATI

NESSUN SIMBOLO = VERNICIARE 2 LATI + FILI RASATI O BORDATI

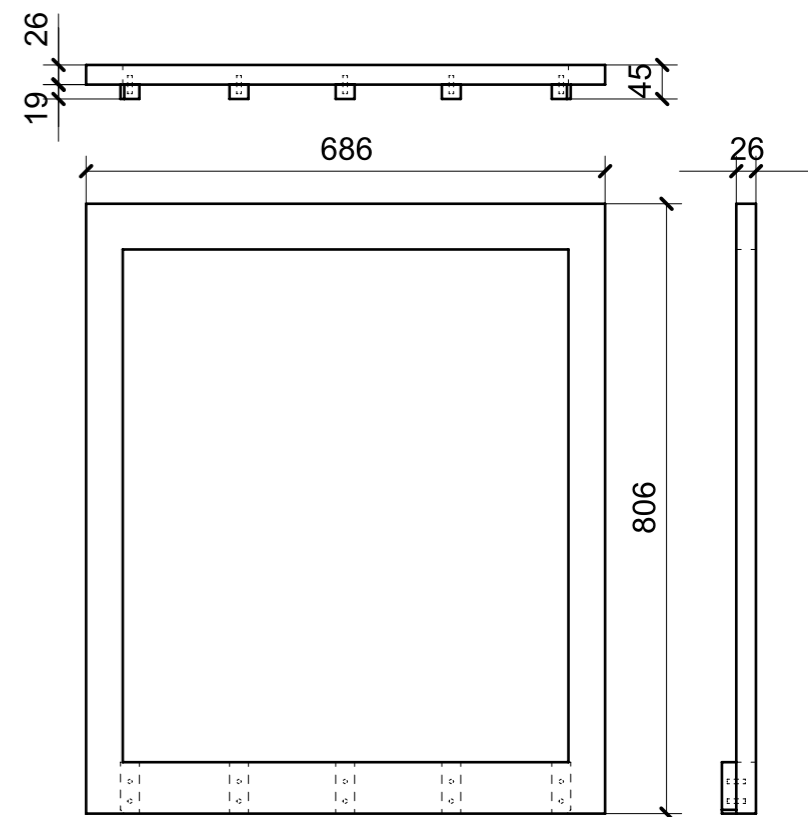
LOCALE	CODICE	DESCRIZIONE COMPONENTE	FINITURA	GR.
BAGNO OSPITI DX	MD320_R03_ZQ01	CARABOTTINO DOCCIA	IROKO	2



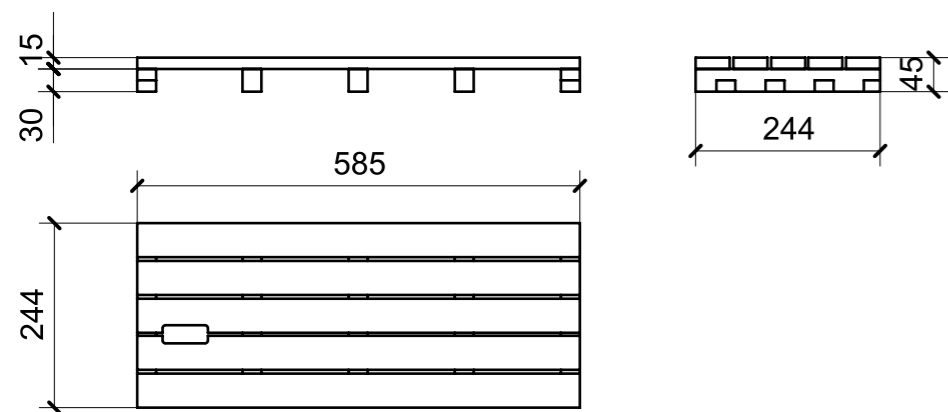
01



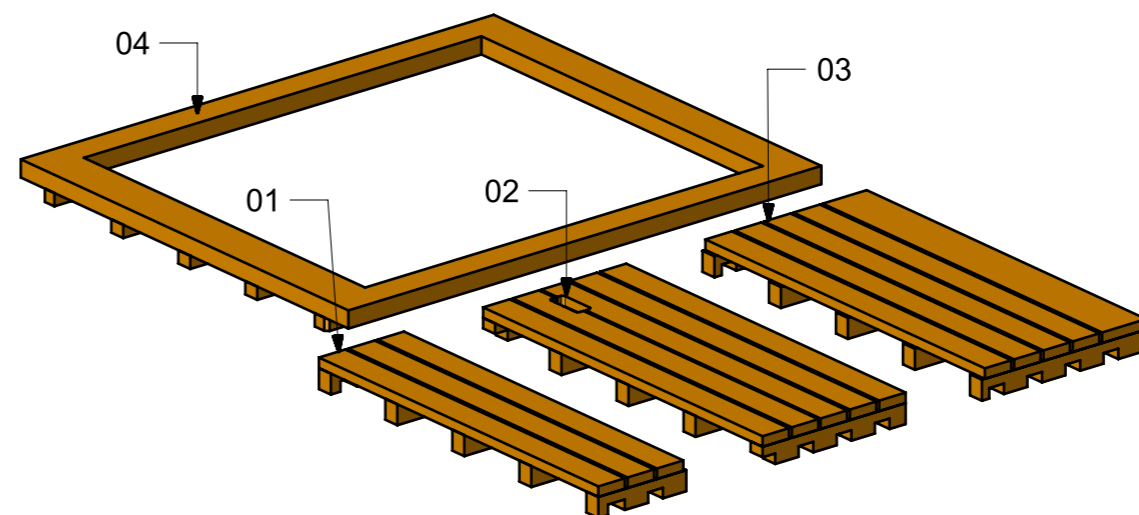
03



04



02



VERNICIATURA LASTRA/LACCATI:

● = VERNICIARE 1 LATO + FILI RASATI O BORDATI

NESSUN SIMBOLO = VERNICIARE 2 LATI + FILI RASATI O BORDATI