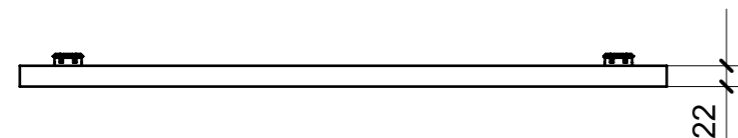
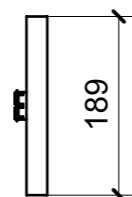
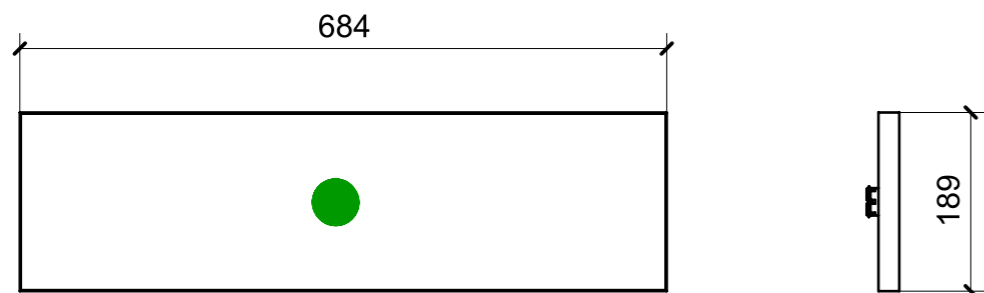
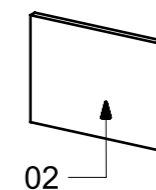
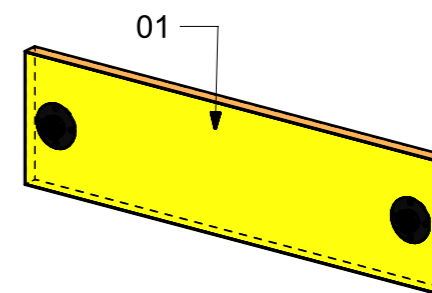


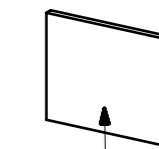
| LOCALE | CODICE | DESCRIZIONE COMPONENTE | FINITURA | GR. |
|-----------------|----------------|----------------------------|---------------|-----|
| BAGNO OSPITI SX | MD320_R02_YA01 | STRUTTURA PENSILE A MURATA | LASTRA CHIARA | 2 |



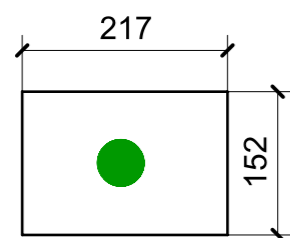
01



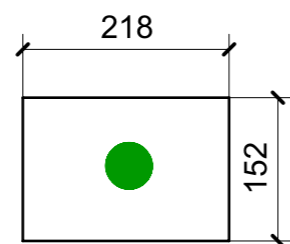
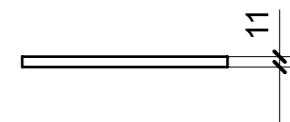
02



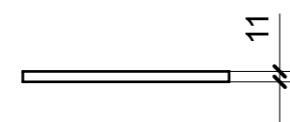
03



02



03



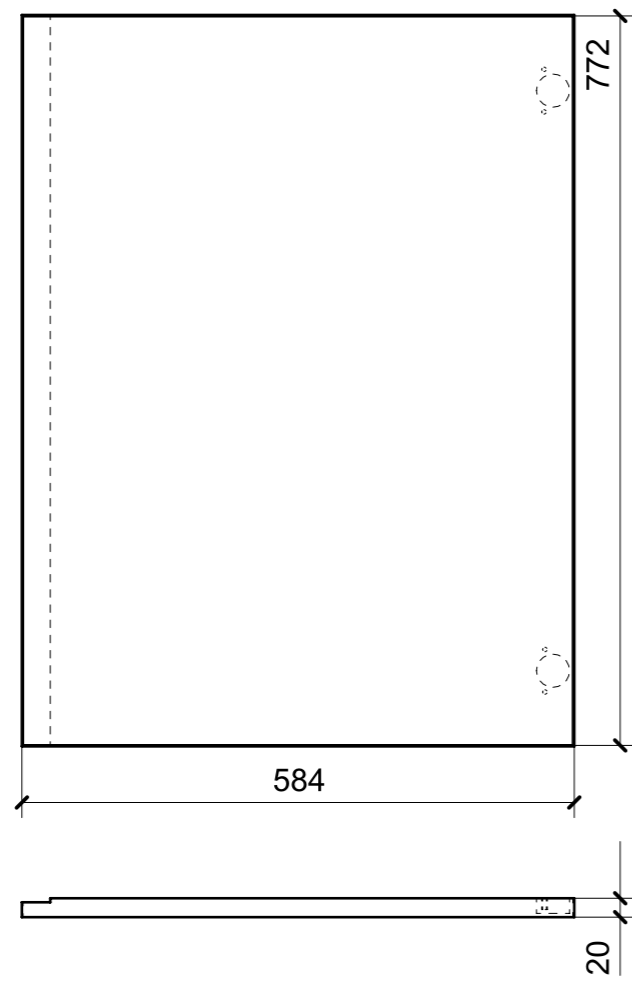
| FERRAMENTA | QTY |
|------------------------------------|-----|
| FITLOCK M_MASCHERPA_3MM_6020202101 | 2 |

VERNICIATURA LASTRA/LACCATI:

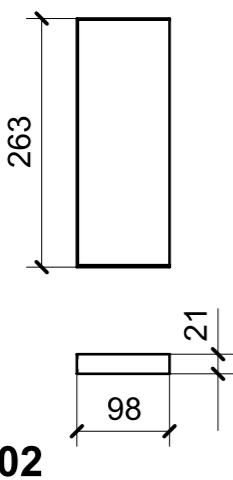
● = VERNICIARE 1 LATO + FILI RASATI O BORDATI

NESSUN SIMBOLO = VERNICIARE 2 LATI + FILI RASATI O BORDATI

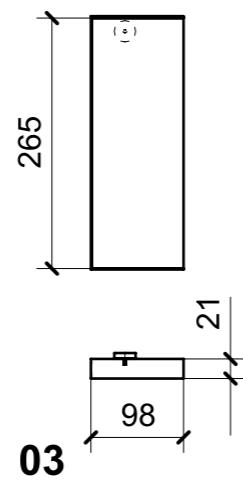
| LOCALE | CODICE | DESCRIZIONE COMPONENTE | FINITURA | GR. |
|-----------------|----------------|------------------------|---------------|-----|
| BAGNO OSPITI SX | MD320_R02_YB01 | PENSILE A MURATA | LASTRA CHIARA | 2 |



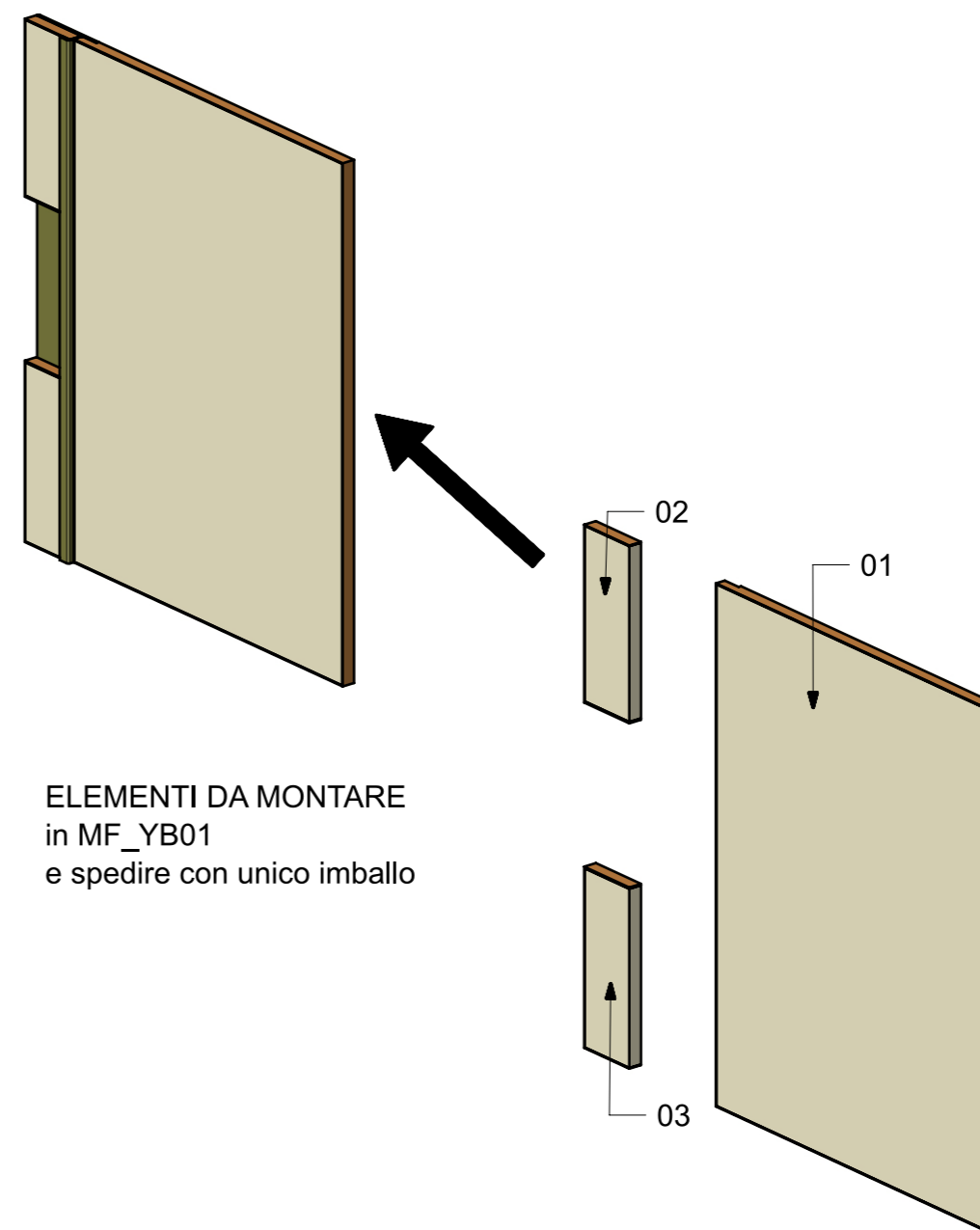
01



02



03



ELEMENTI DA MONTARE
in MF_YB01
e spedire con unico imballo

| FERRAMENTA | QTY |
|---|-----|
| MAGNETE FORZA MAGNETICA1-5 10KG_HAFELE_246.87.112 | 1 |

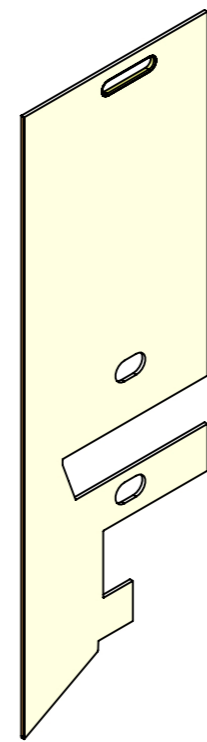
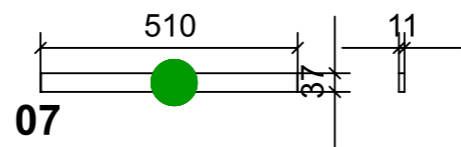
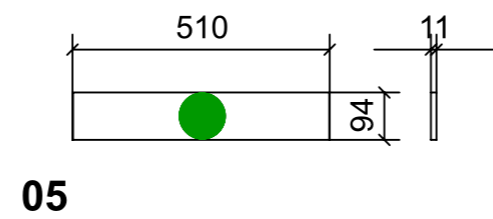
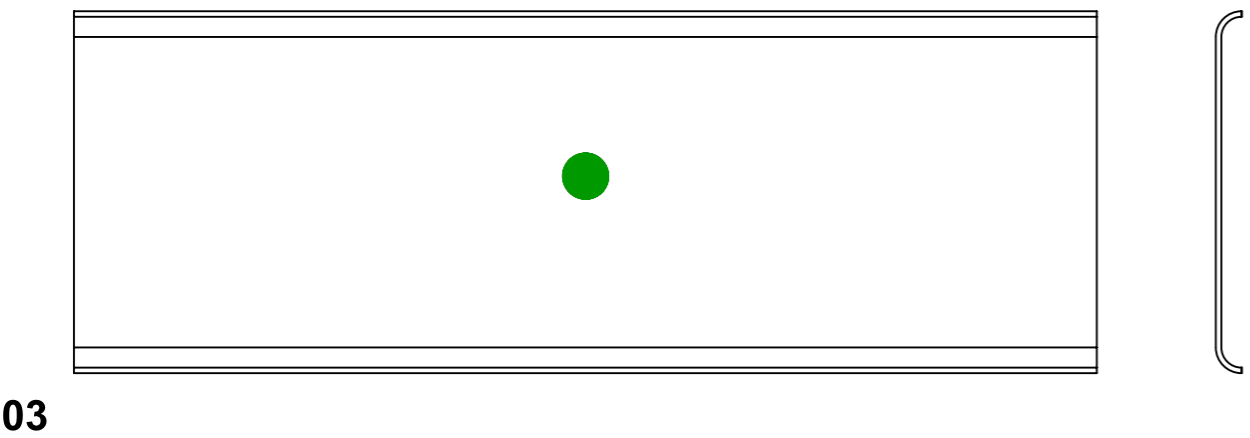
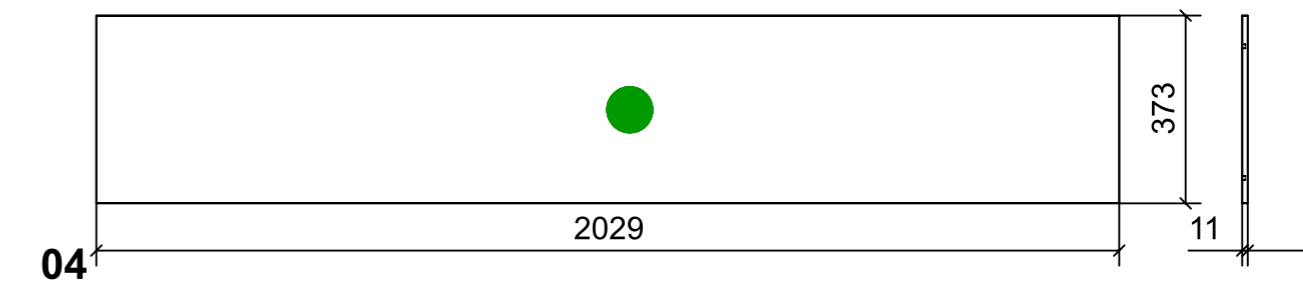
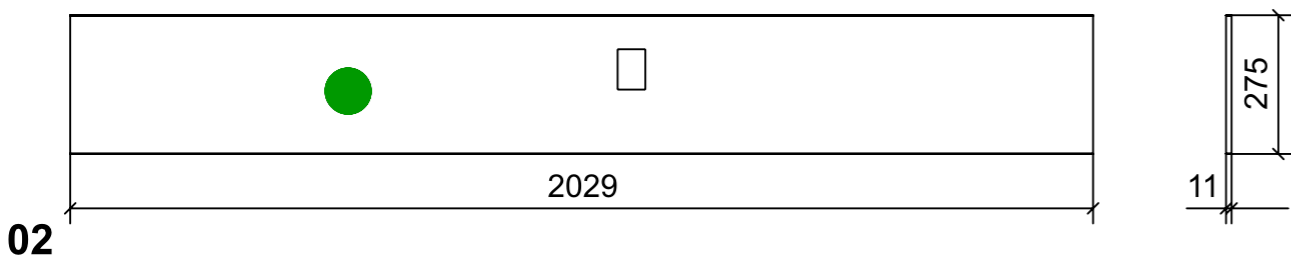
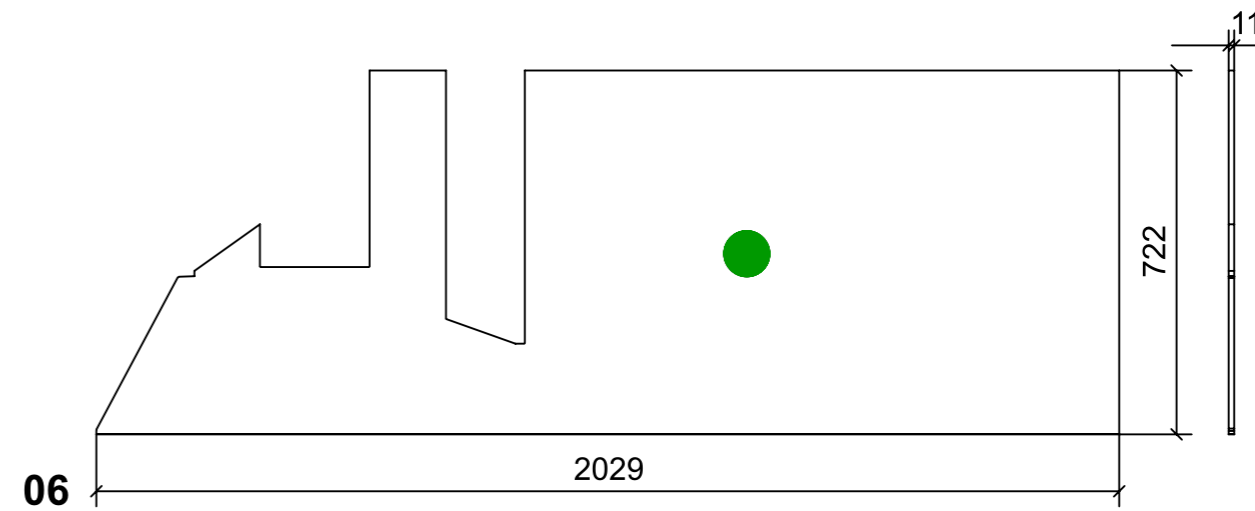
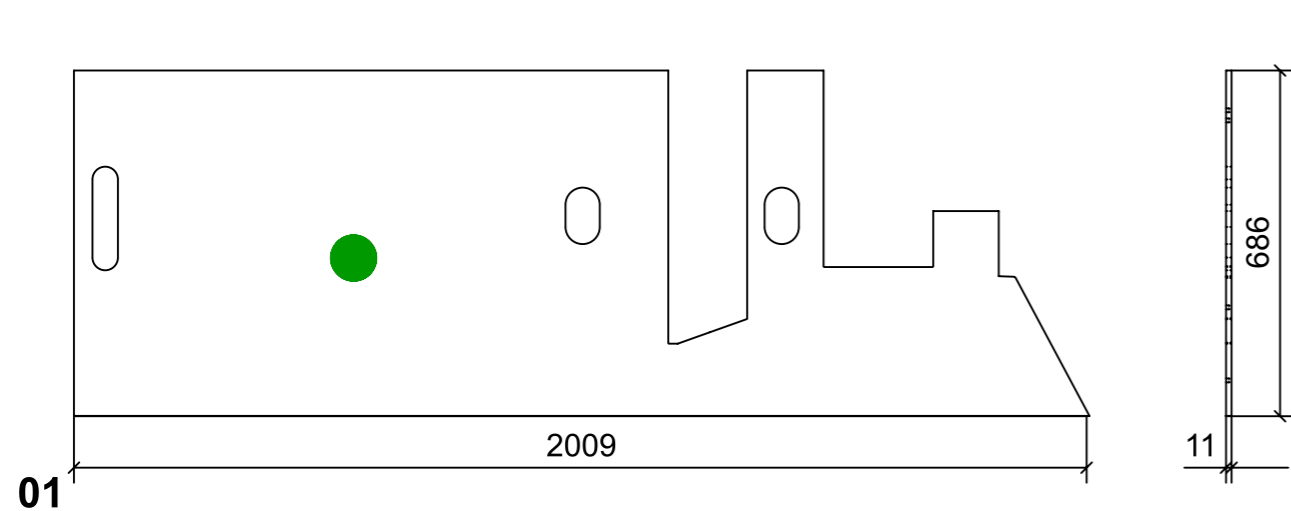
VERNICIATURA LASTRA/LACCATI:

● = FILI RASATI

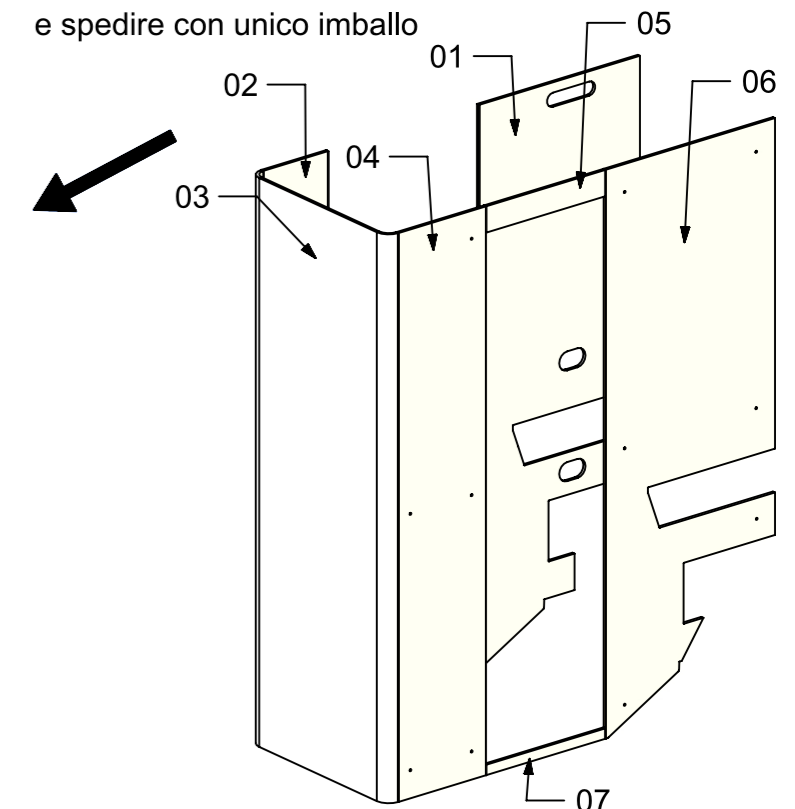
● = VERNICIARE 1 LATO + FILI RASATI O BORDATI

NESSUN SIMBOLO = VERNICIARE 2 LATI + FILI RASATI O BORDATI

| LOCALE | CODICE | DESCRIZIONE COMPONENTE | FINITURA | GR. |
|-----------------|----------------|---------------------------|---------------|-----|
| BAGNO OSPITI SX | MD320_R02_YC01 | RIVESTIMENTI ZONA LAVELLO | LASTRA CHIARA | 2 |



ELEMENTI DA MONTARE
in MF_YC01
e spedire con unico imballo

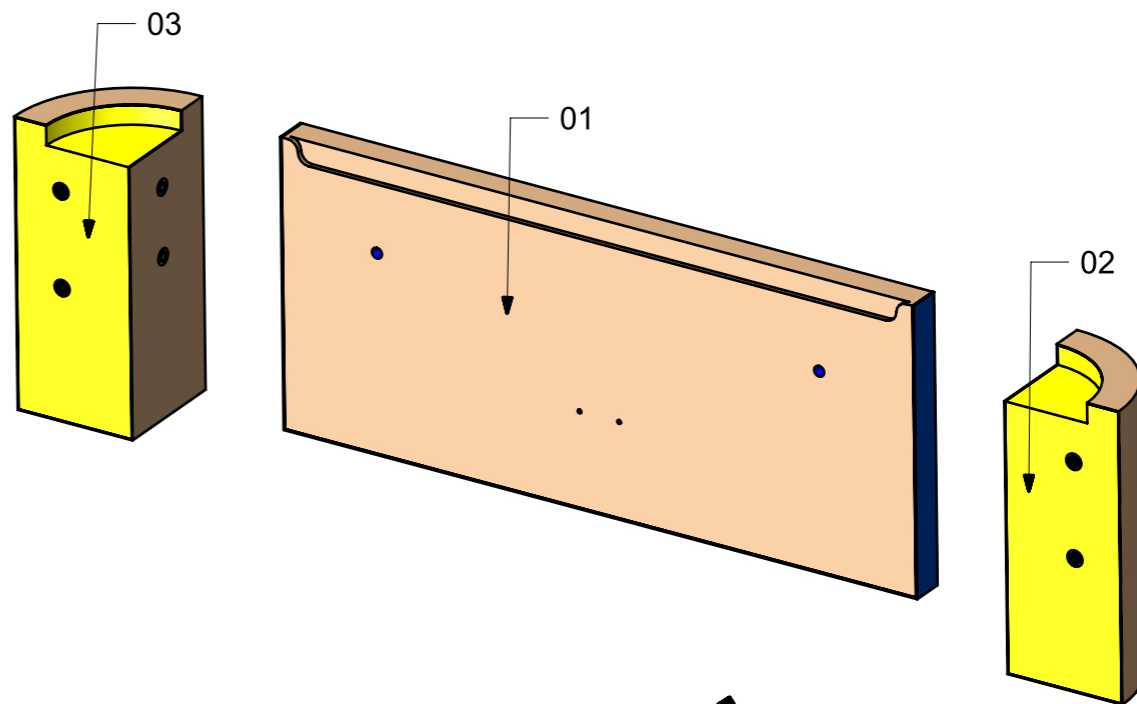
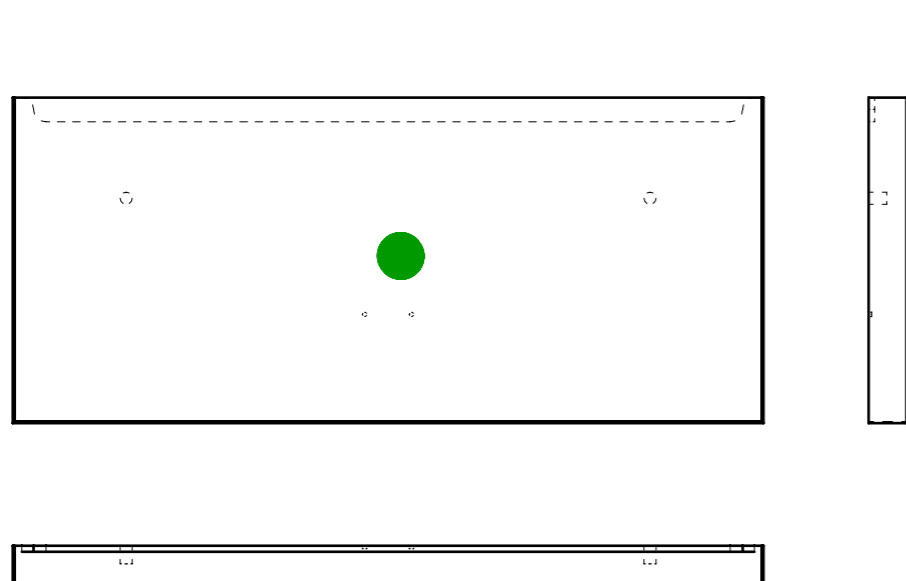


VERNICIATURA LASTRA/LACCATI:

● = VERNICIARE 1 LATO + FILI RASATI O BORDATI

NESSUN SIMBOLO = VERNICIARE 2 LATI + FILI RASATI O BORDATI

| LOCALE | CODICE | DESCRIZIONE COMPONENTE | FINITURA | GR. |
|-----------------|----------------|------------------------|--------------|-----|
| BAGNO OSPITI SX | MD320_R01_YD01 | MOBILE SOTTO LAVELLO | LASTRA SCURA | 2 |

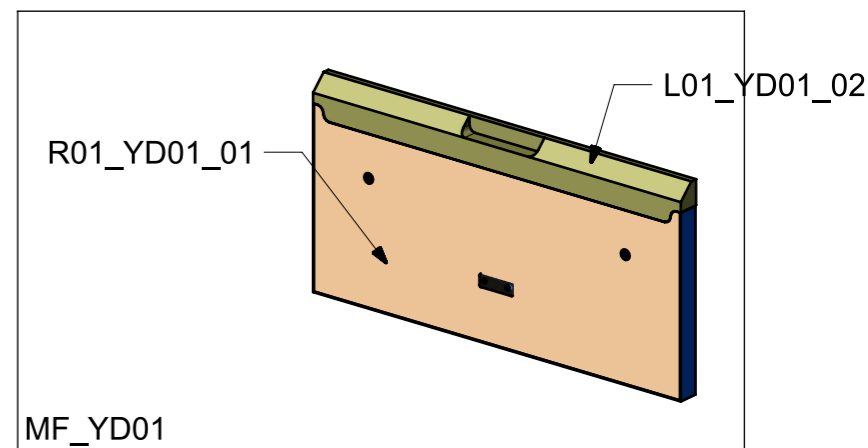
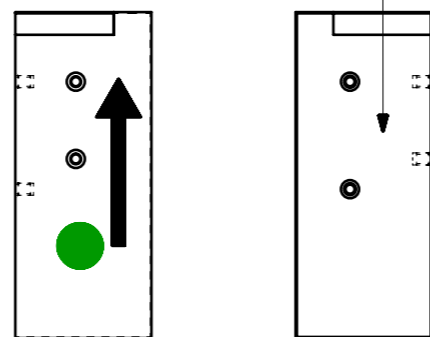
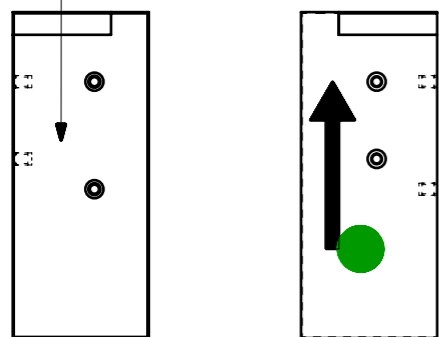


01

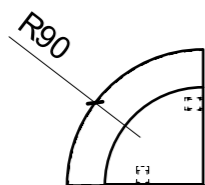
ELEMENTI DA MONTARE
in MF_YD01
e spedire con unico imballo

IMPIALLACCIARE TESTE E
TUTTI I LATI (TRANNE
QUESTO)

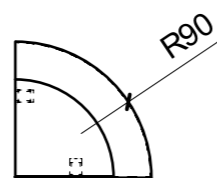
IMPIALLACCIARE TESTE E
TUTTI I LATI (TRANNE
QUESTO)



02



03



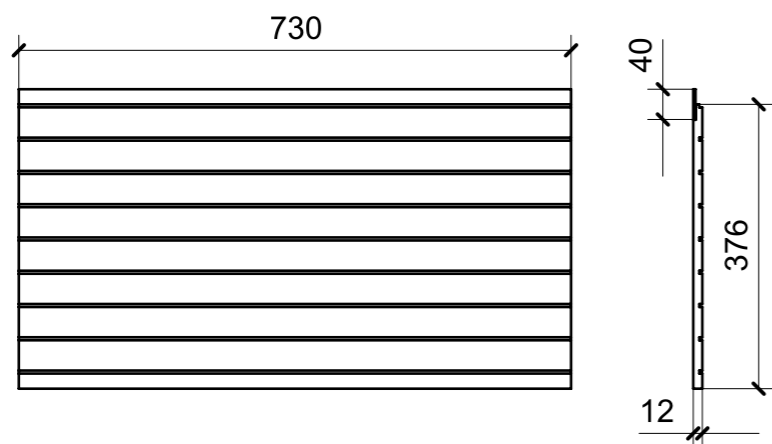
| FERRAMENTA | QTY |
|--|-----|
| BUSSOLA 6MA X 10 FORO DIAM.8 | 2 |
| PLACCHETTA COUNTER STEEL_TECHNOPARTNER_MC-JM49 | 1 |

VERNICIATURA LASTRA/LACCATI:

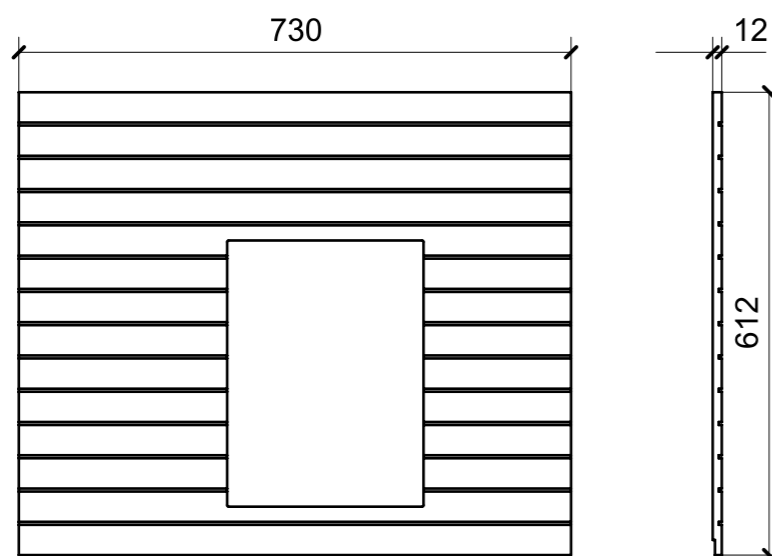
● = VERNICIARE 1 LATO + FILI RASATI O BORDATI

NESSUN SIMBOLO = VERNICIARE 2 LATI + FILI RASATI O BORDATI

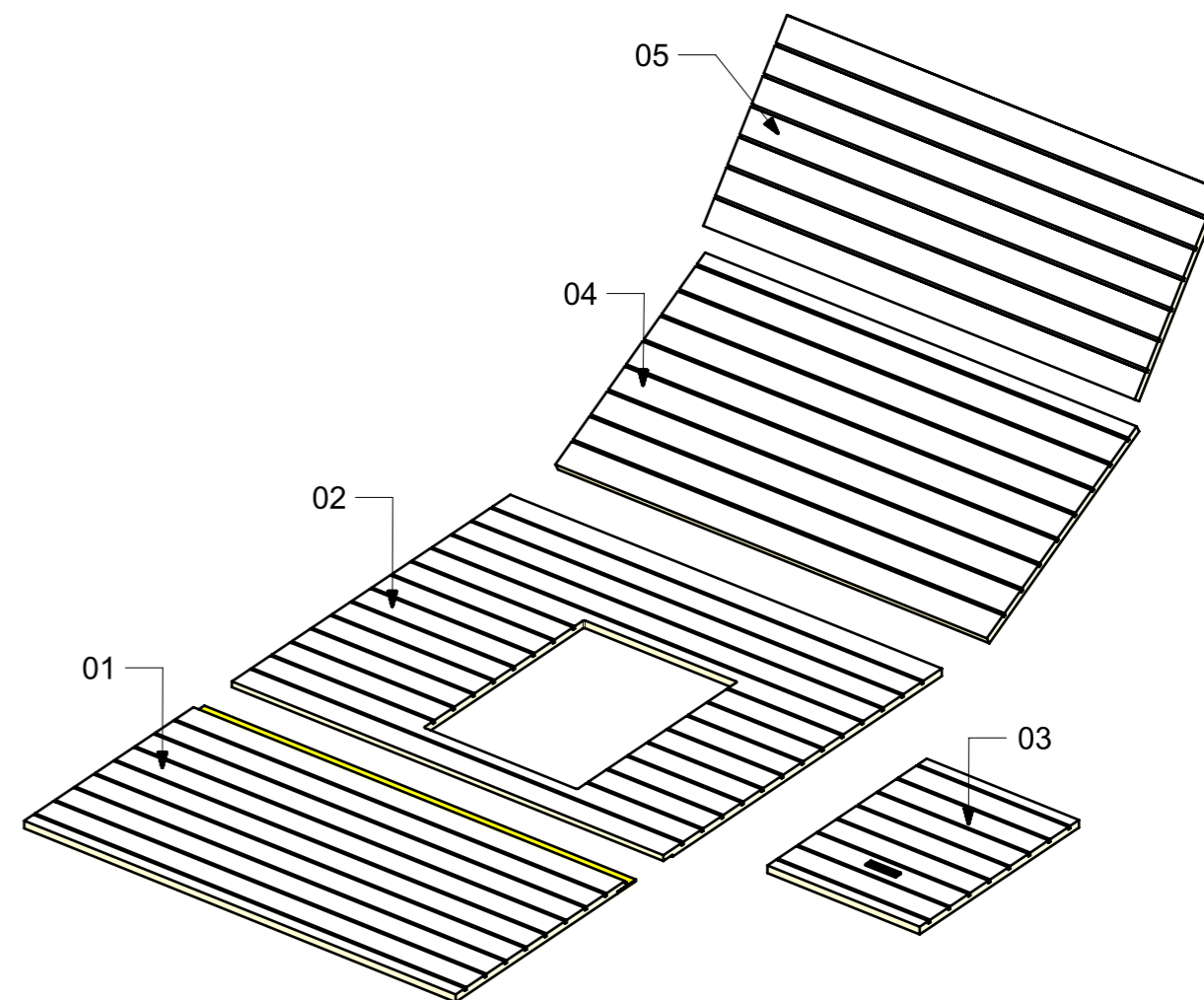
| LOCALE | CODICE | DESCRIZIONE COMPONENTE | FINITURA | GR. |
|-----------------|----------------|--------------------------|--------------|-----|
| BAGNO OSPITI SX | MD320_R04_YF01 | PAVIMENTO BAGNO IN IROKO | IROKO DOGATO | PTP |



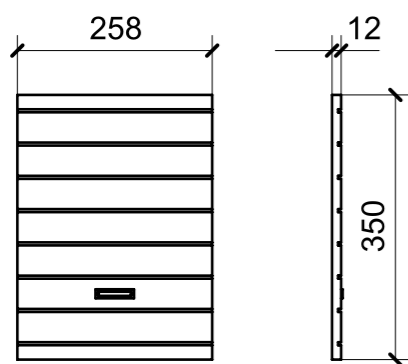
01



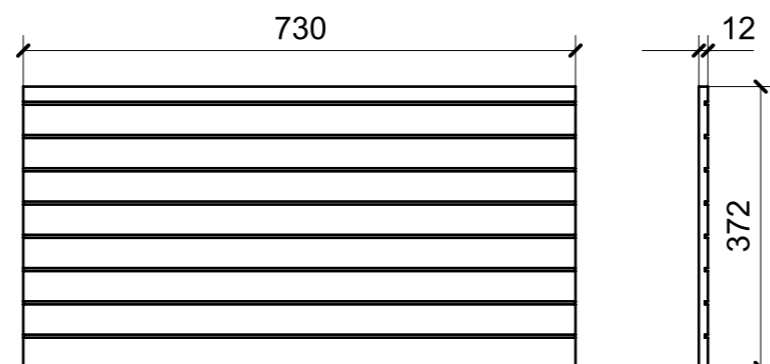
02



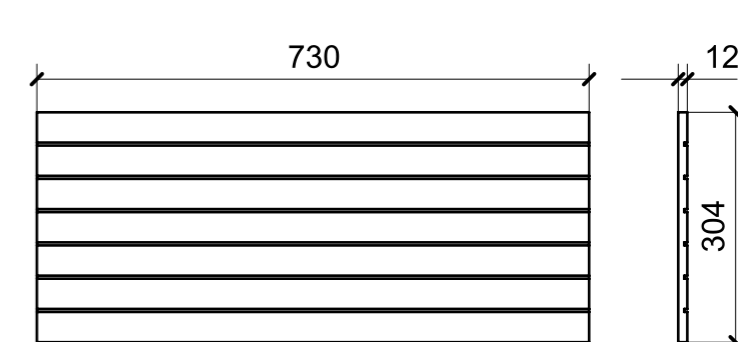
| FERRAMENTA | QTY |
|-----------------------------|-----|
| ALZAPAGLIOLI_PAMAR_MN 503 Z | 1 |



03



04



05

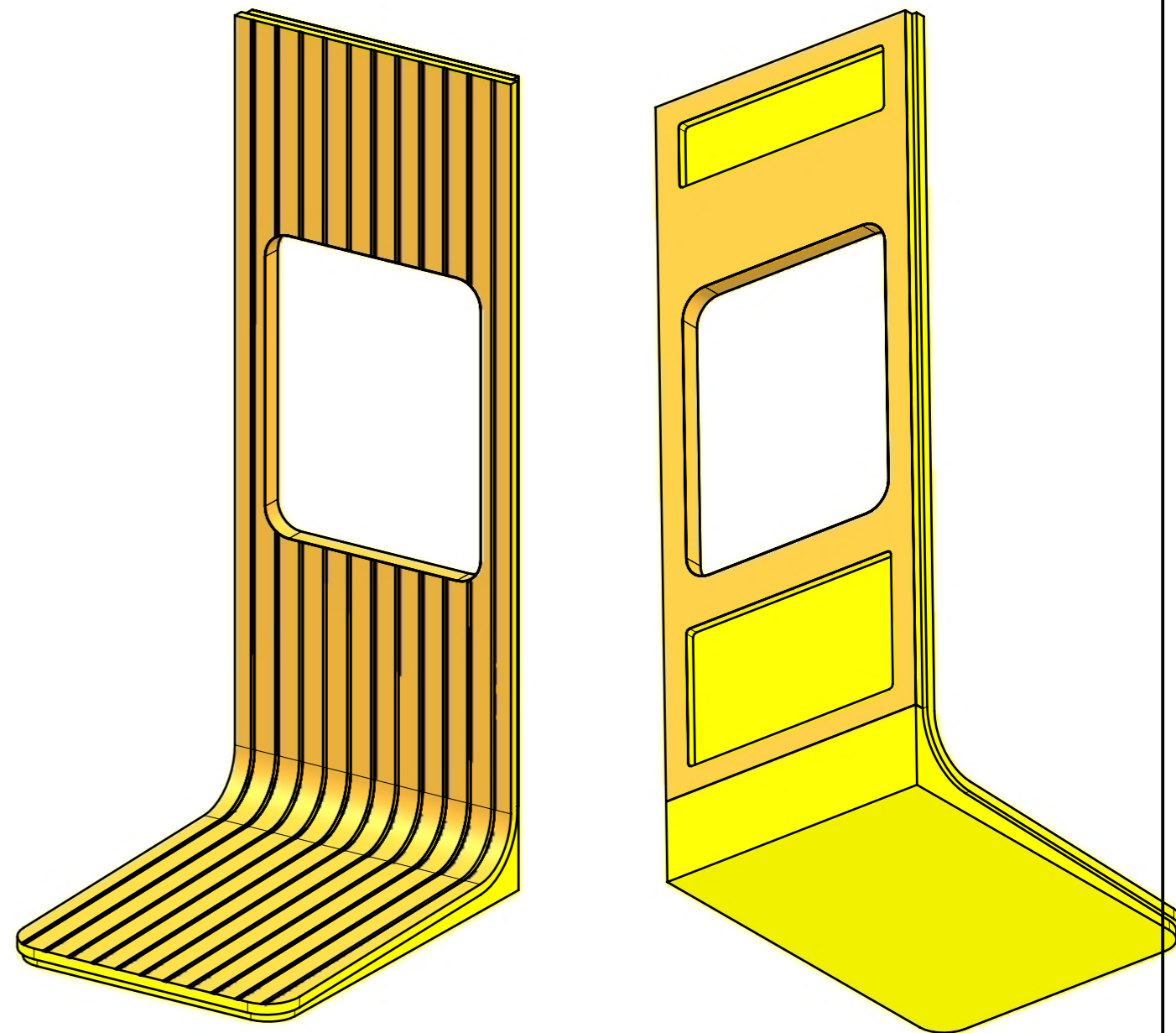
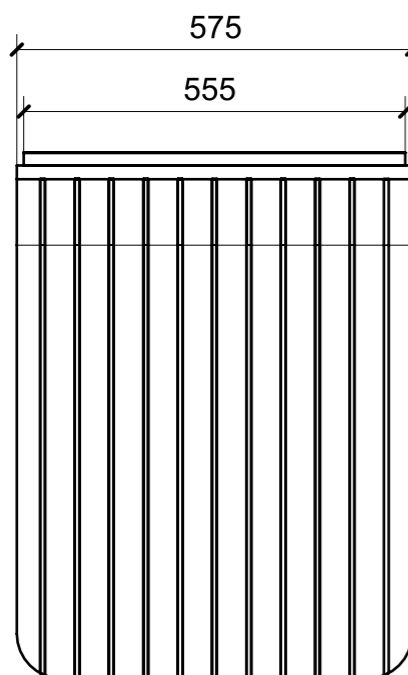
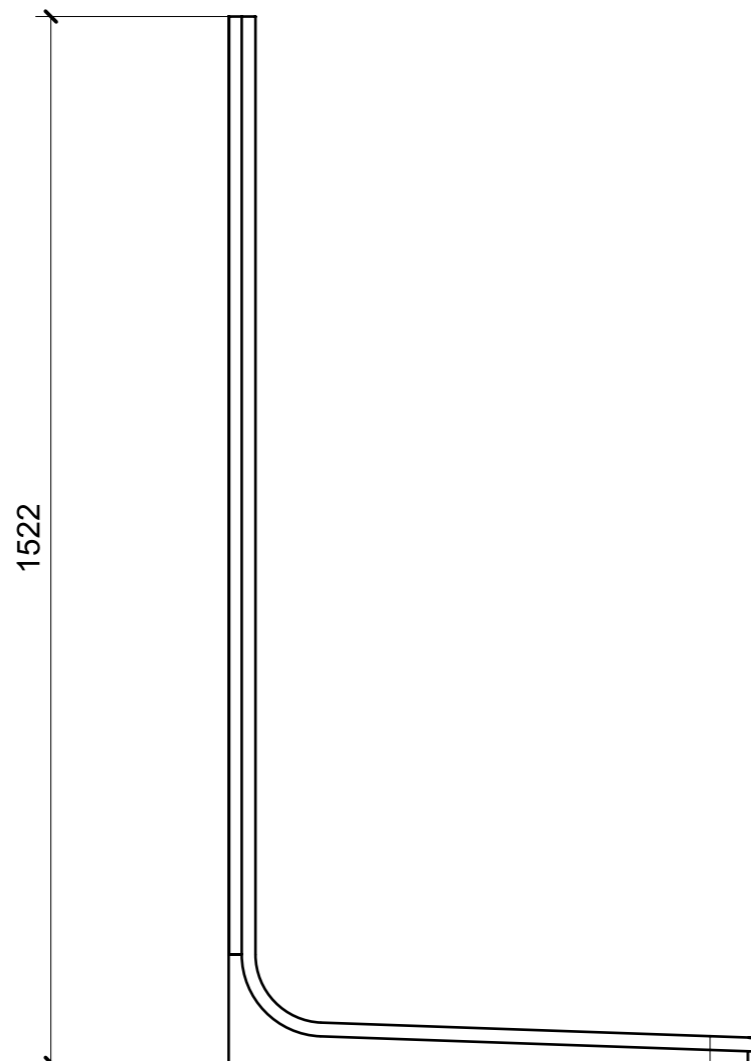
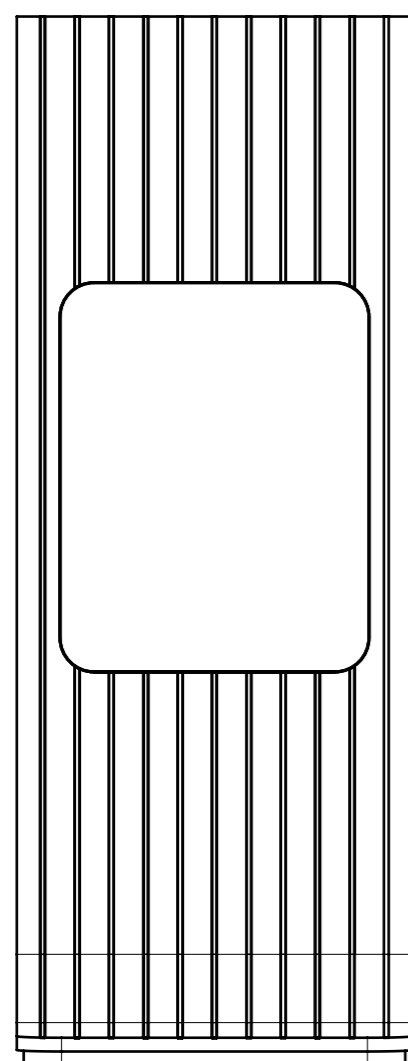
VERNICIATURA LASTRA/LACCATI:

● = FILI RASATI

● = VERNICIARE 1 LATO + FILI RASATI O BORDATI

NESSUN SIMBOLO = VERNICIARE 2 LATI + FILI RASATI O BORDATI

| LOCALE | CODICE | DESCRIZIONE COMPONENTE | FINITURA | GR. |
|-----------------|----------------|------------------------|--------------|-----|
| BAGNO OSPITI SX | MD320_R04_YN01 | SEDUTA DOCCIA | IROKO DOGATO | 2 |



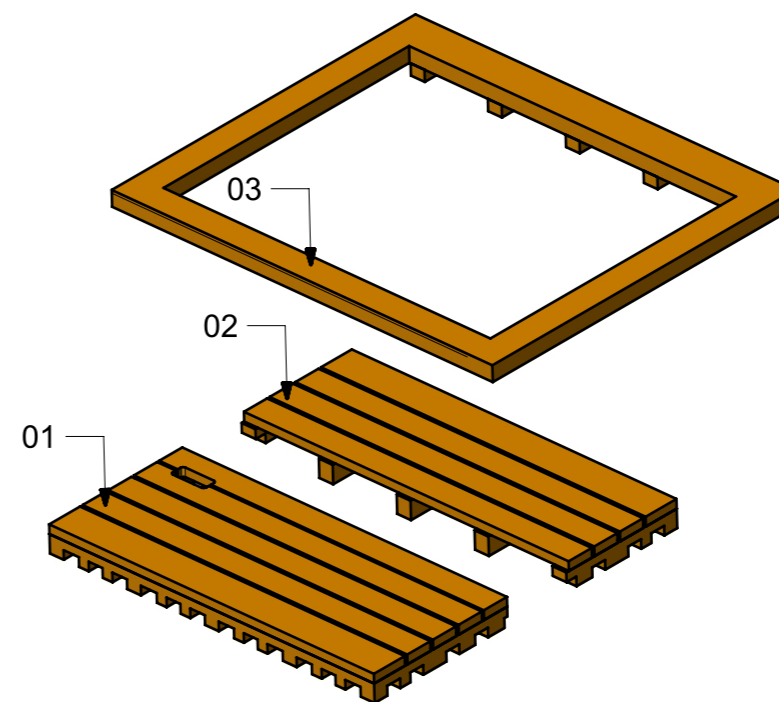
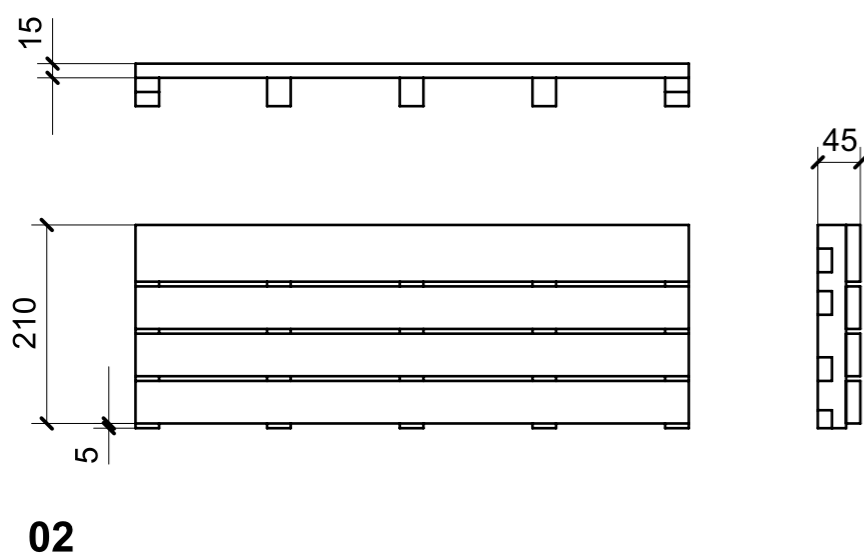
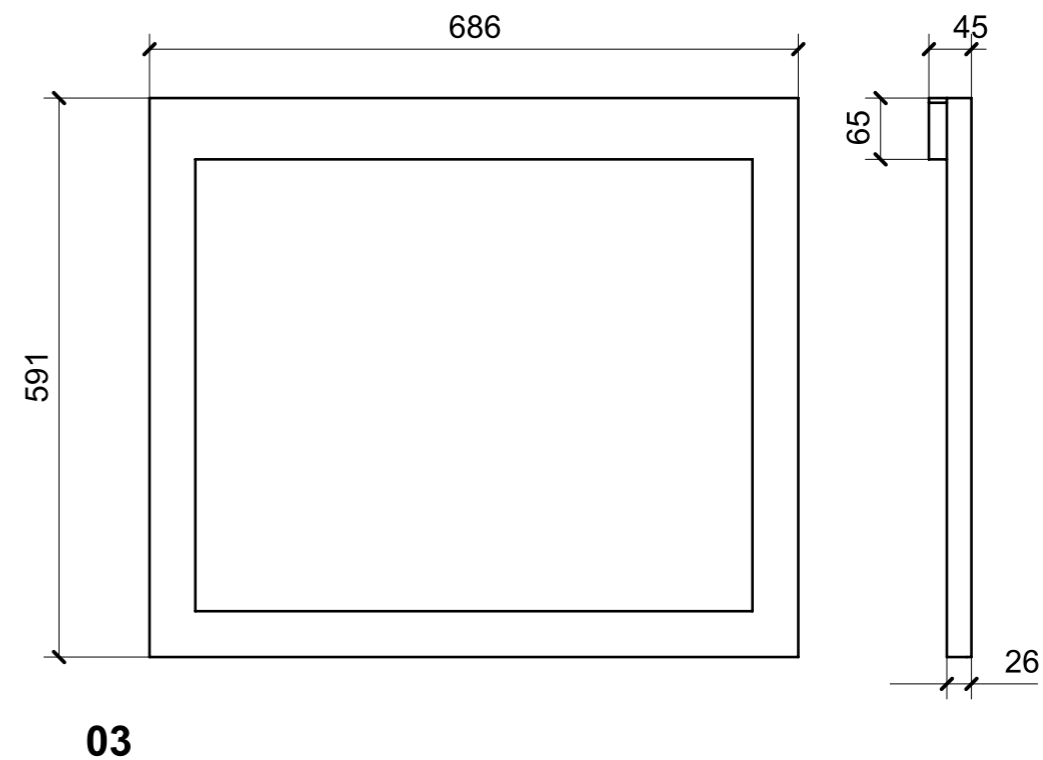
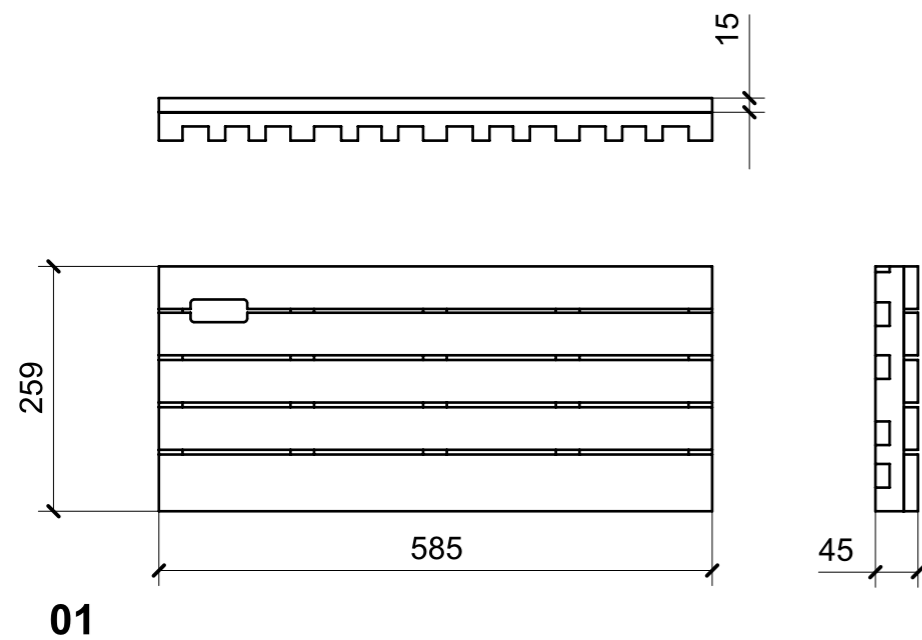
ELEMENTO DA MONTARE
 con LACCATI BRONZO
 in MF_YN01
 e spedire con unico imballo

VERNICIATURA LASTRA/LACCATI:

● = VERNICIARE 1 LATO + FILI RASATI O BORDATI

NESSUN SIMBOLO = VERNICIARE 2 LATI + FILI RASATI O BORDATI

| LOCALE | CODICE | DESCRIZIONE COMPONENTE | FINITURA | GR. |
|-----------------|----------------|------------------------|----------|-----|
| BAGNO OSPITI SX | MD320_R03_YP01 | CARABOTTINO DOCCIA | IROKO | 2 |



VERNICIATURA LASTRA/LACCATI:

● = VERNICIARE 1 LATO + FILI RASATI O BORDATI

NESSUN SIMBOLO = VERNICIARE 2 LATI + FILI RASATI O BORDATI