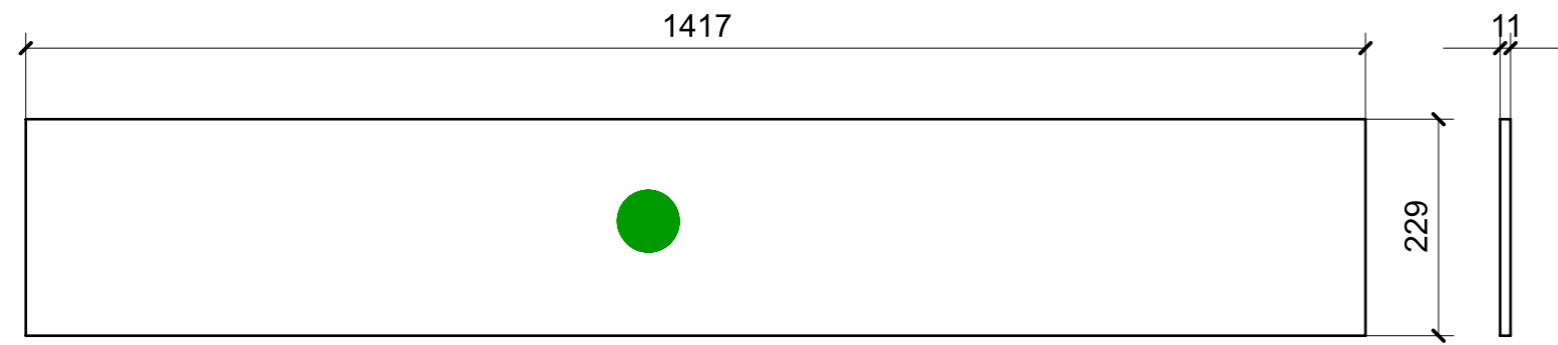
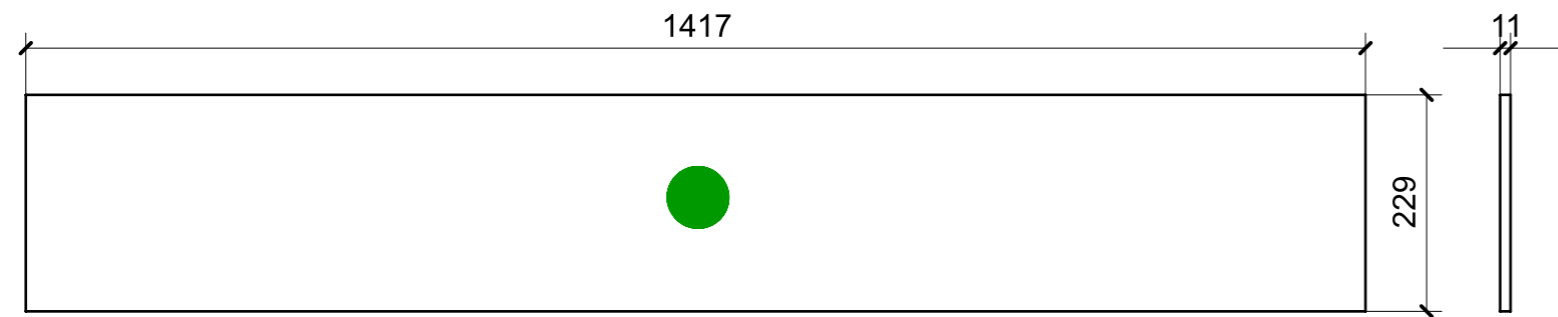


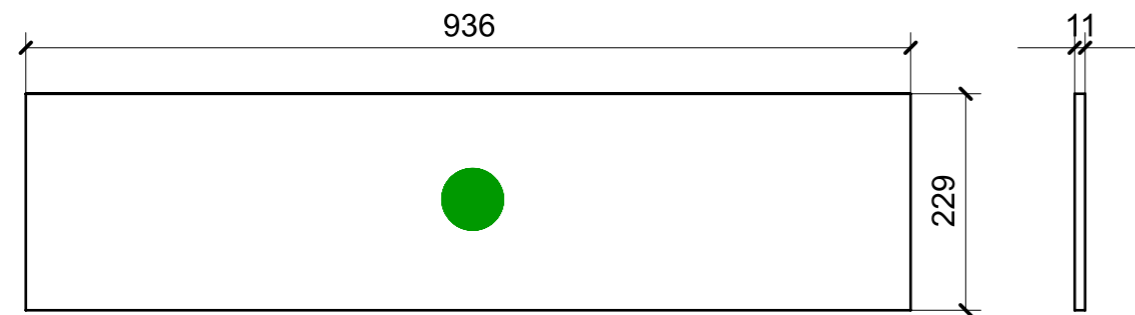
LOCALE	CODICE	DESCRIZIONE COMPONENTE	FINITURA	GR.
CABINA OSPITI DX	MD320_X01_RA01	STRUTTURA MURATA TESTATA LETTO	LAMINATO SM'ART 3096 BIANCO LACCATO	2



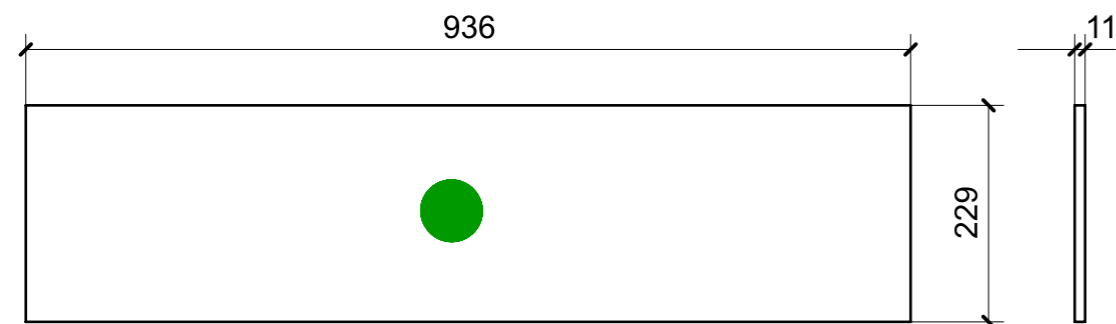
02



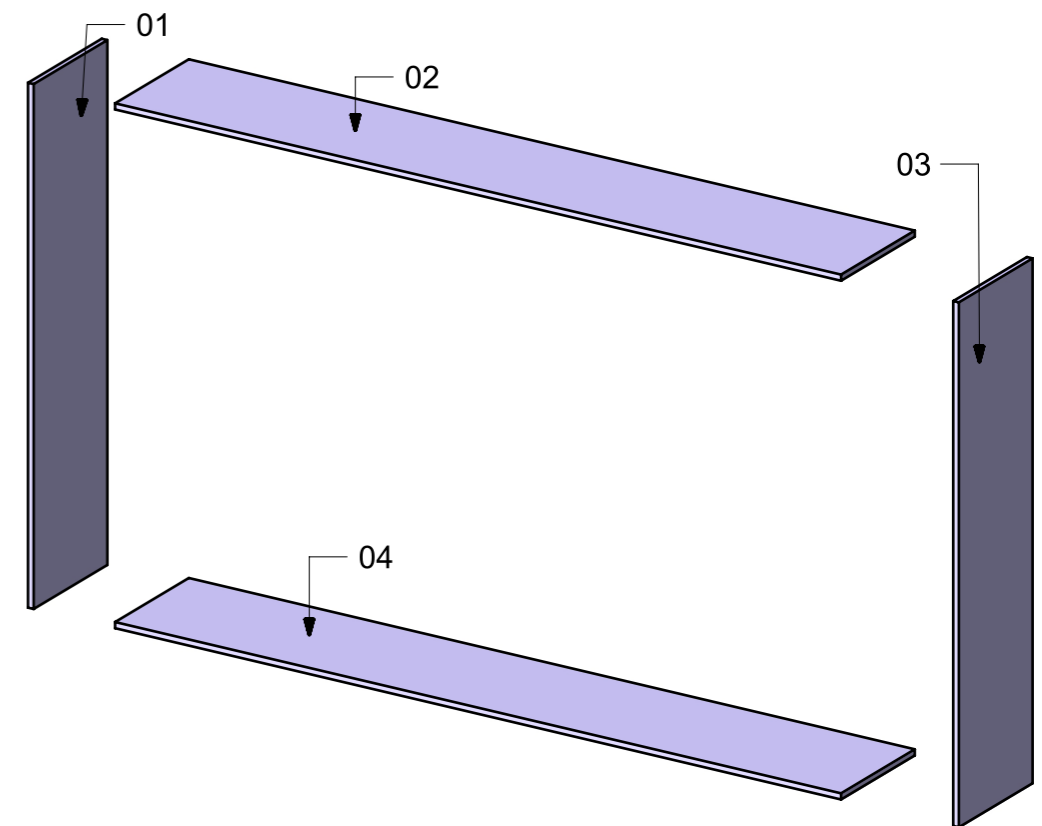
04



03



01

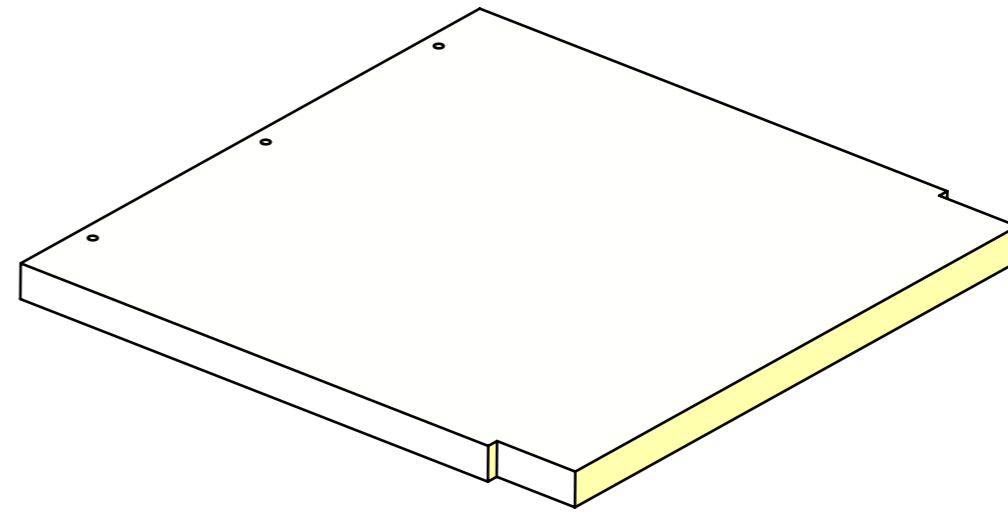
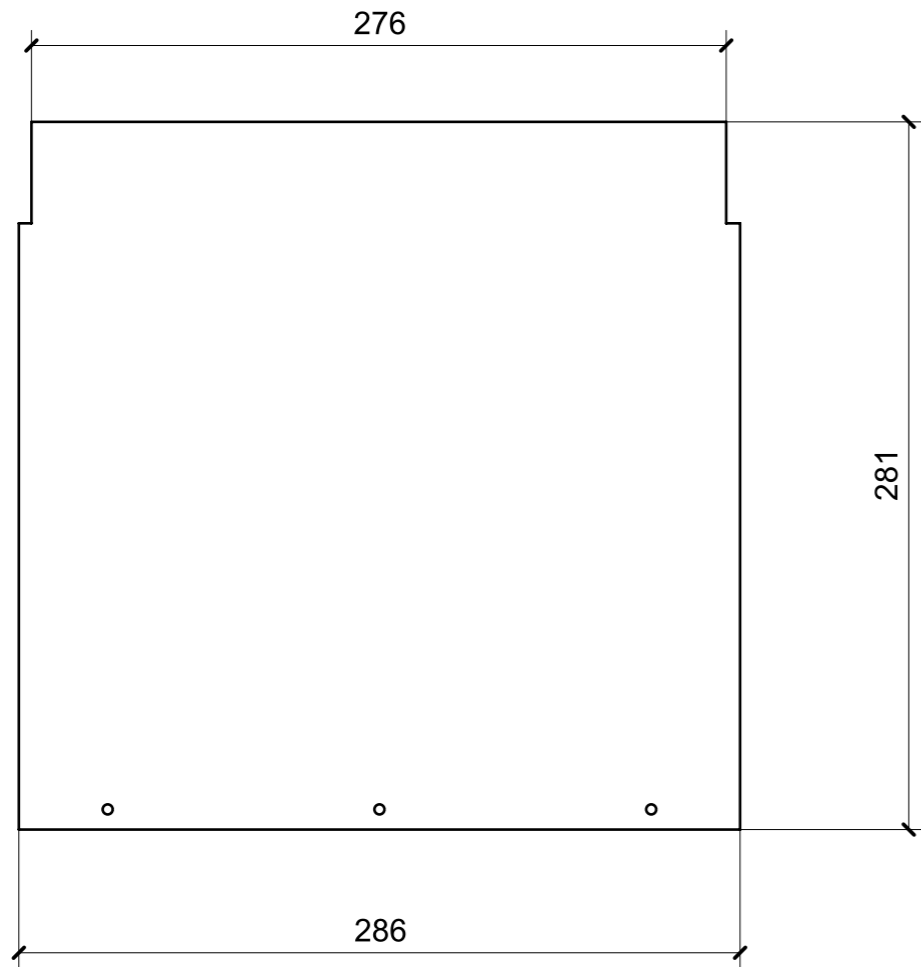
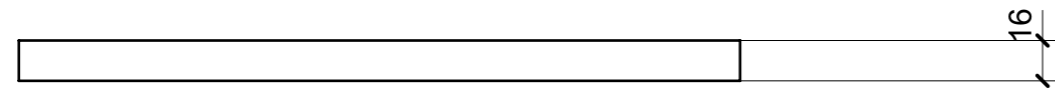


VERNICIATURA LASTRA/LACCATI:

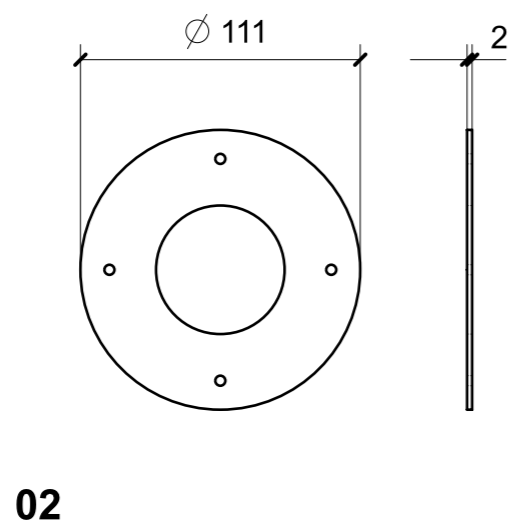
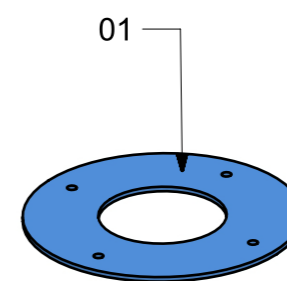
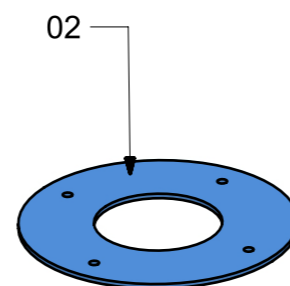
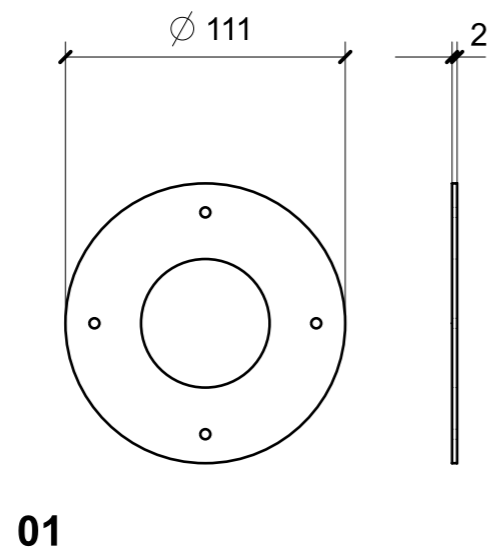
● = VERNICIARE 1 LATO + FILI RASATI O BORDATI

NESSUN SIMBOLO = VERNICIARE 2 LATI + FILI RASATI O BORDATI

LOCALE	CODICE	DESCRIZIONE COMPONENTE	FINITURA	GR.
CABINA OSPITI DX	MD320_X01_RB01	COMODINO PRUA	LAMINATO SMART RE13 FIRMAMENTO REVERSO	2



LOCALE	CODICE	DESCRIZIONE COMPONENTE	FINITURA	GR.
CABINA OSPITI DX	MD320_X01_RRC01	LETTI SCORREVOLI VAR.2	LAMINATO NERO	2



LOCALE	CODICE	DESCRIZIONE COMPONENTE	FINITURA	GR.
CAB. OSPITI DX	MD320_X01_RRD01	COMODINO POPPA VAR.2	LAMINATO SMART RE13 FIRMAMENTO REVERSO	2

