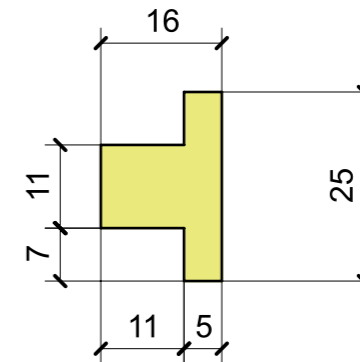
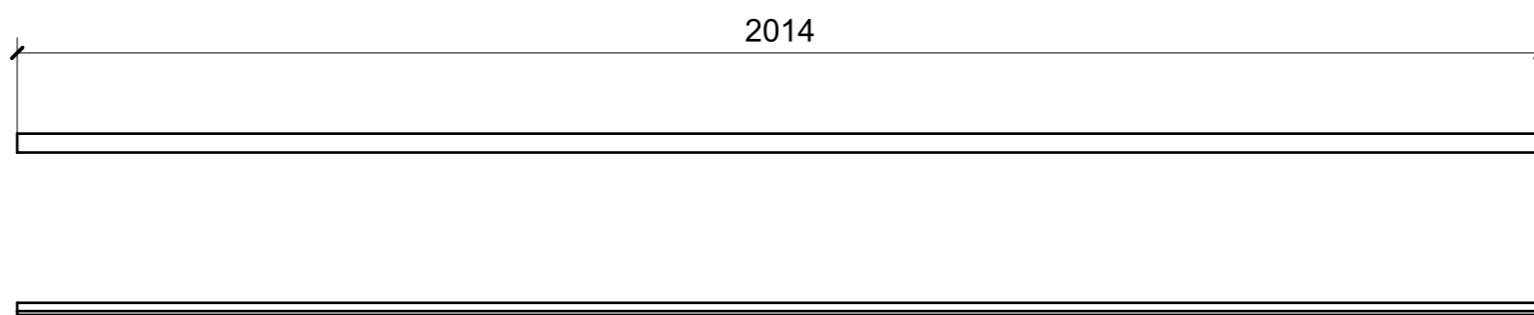
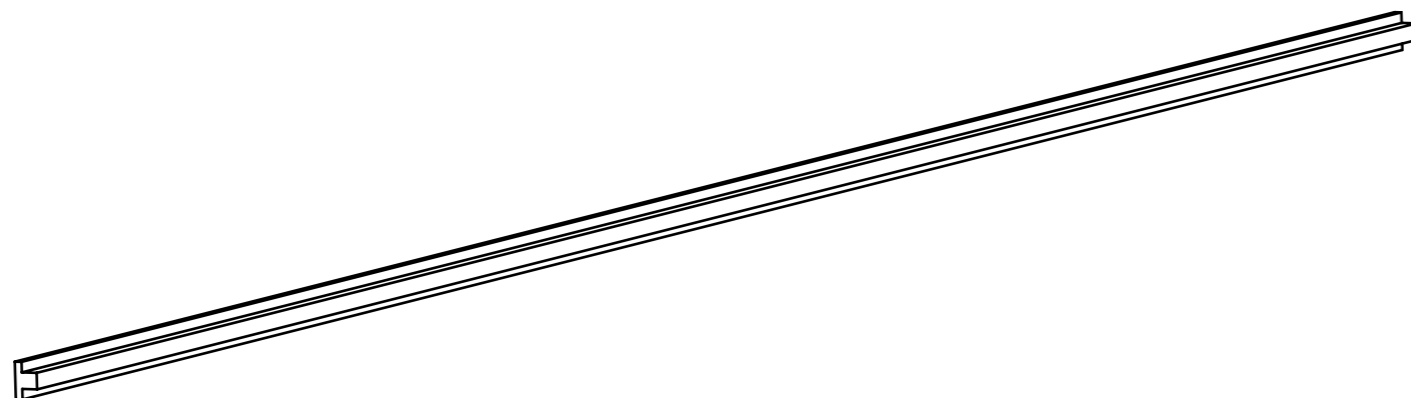


LOCALE	CODICE	DESCRIZIONE COMPONENTE	FINITURA	GR.
LOBBY LD	MD320_L01_CB01	RIVESTIMENTI POPPA DX	LACCATO BRONZO	2



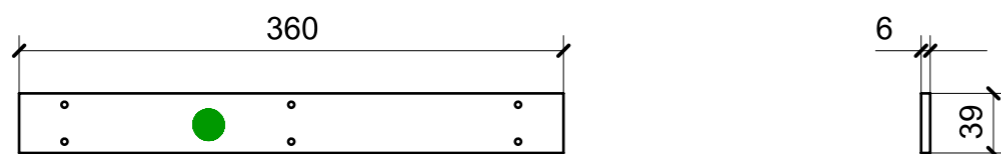
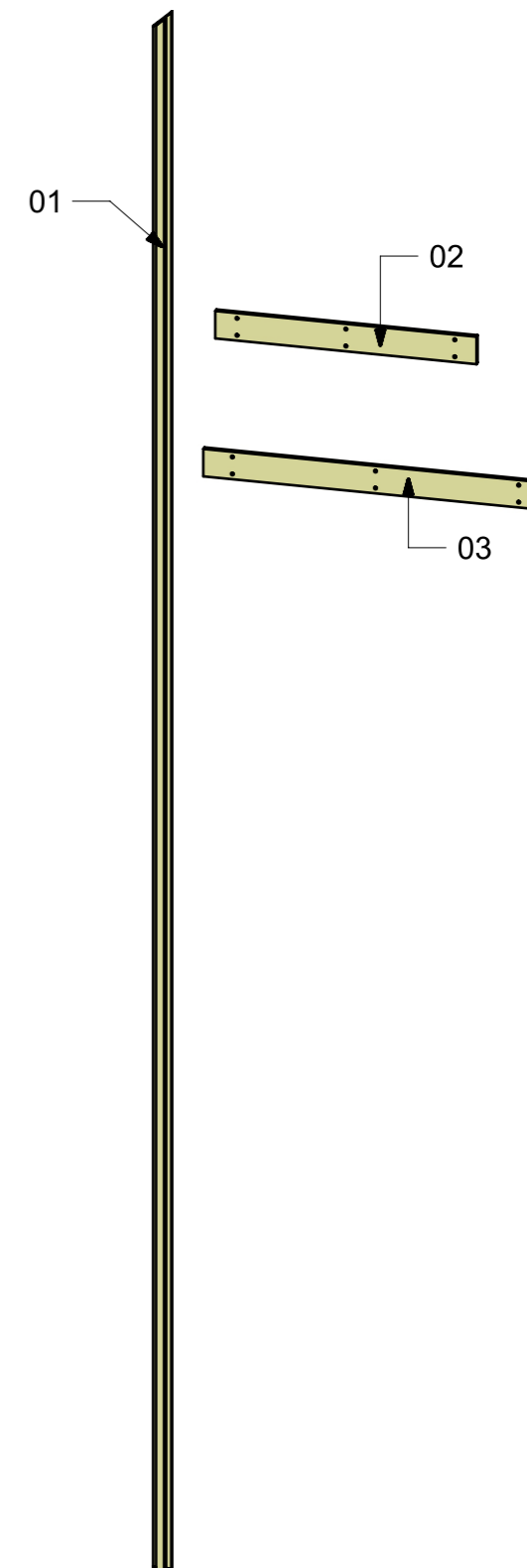
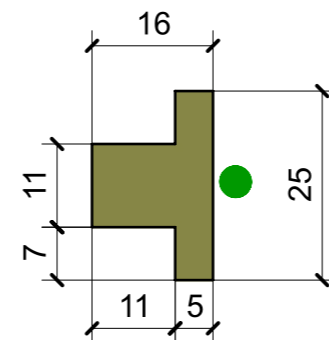
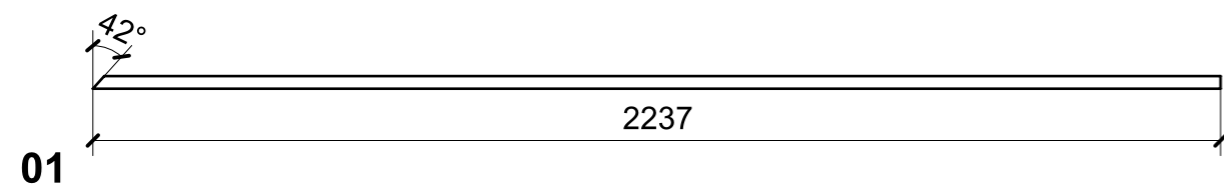
VERNICIATURA LASTRA/LACCATI:

● = FILI RASATI

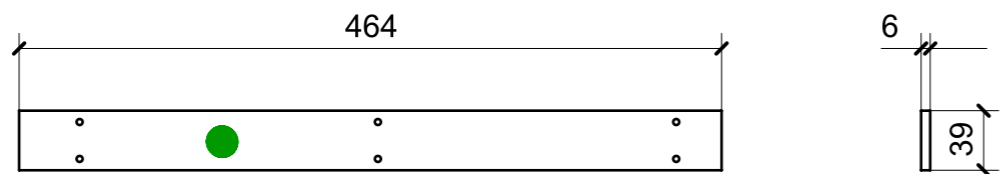
● = VERNICIARE 1 LATO + FILI RASATI O BORDATI

NESSUN SIMBOLO = VERNICIARE 2 LATI + FILI RASATI O BORDATI

LOCALE	CODICE	DESCRIZIONE COMPONENTE	FINITURA	GR.
LOBBY LD	MD320_L01_CC01	RIVESTIMENTI INGRESSO CABINA OSPITI DX	LACCATO BRONZO	2



02



03

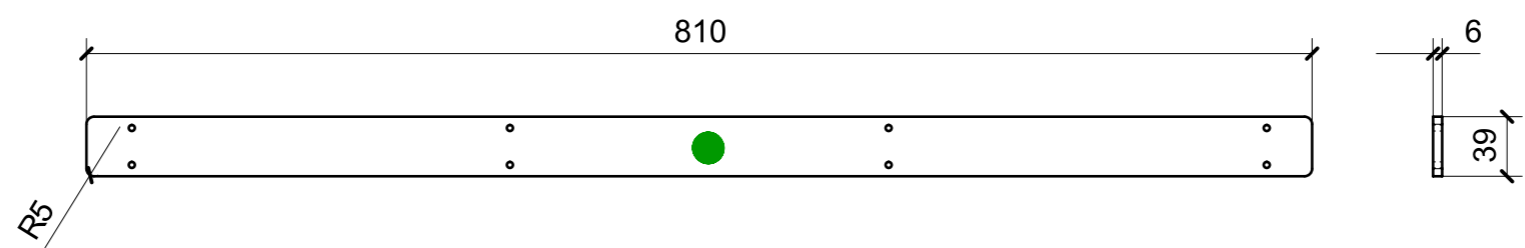
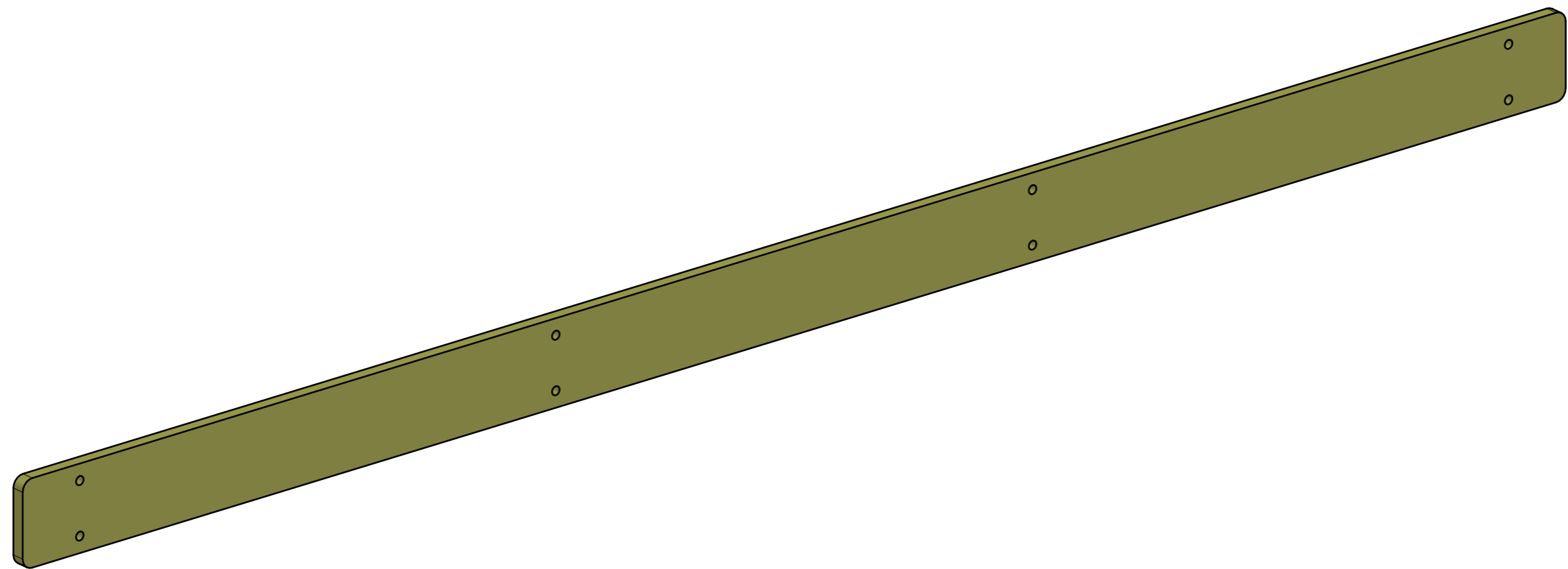
VERNICIATURA LASTRA/LACCATI:

● = FILI RASATI

● = VERNICIARE 1 LATO + FILI RASATI O BORDATI

NESSUN SIMBOLO = VERNICIARE 2 LATI + FILI RASATI O BORDATI

LOCALE	CODICE	DESCRIZIONE COMPONENTE	FINITURA	GR.
LOBBY LD	MD320_L01_CD01	RIVESTIMENTI TRAVERSONAVE DISCESA SCALE POPPA	LACCATO BRONZO	PTP

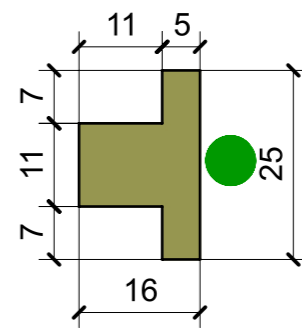
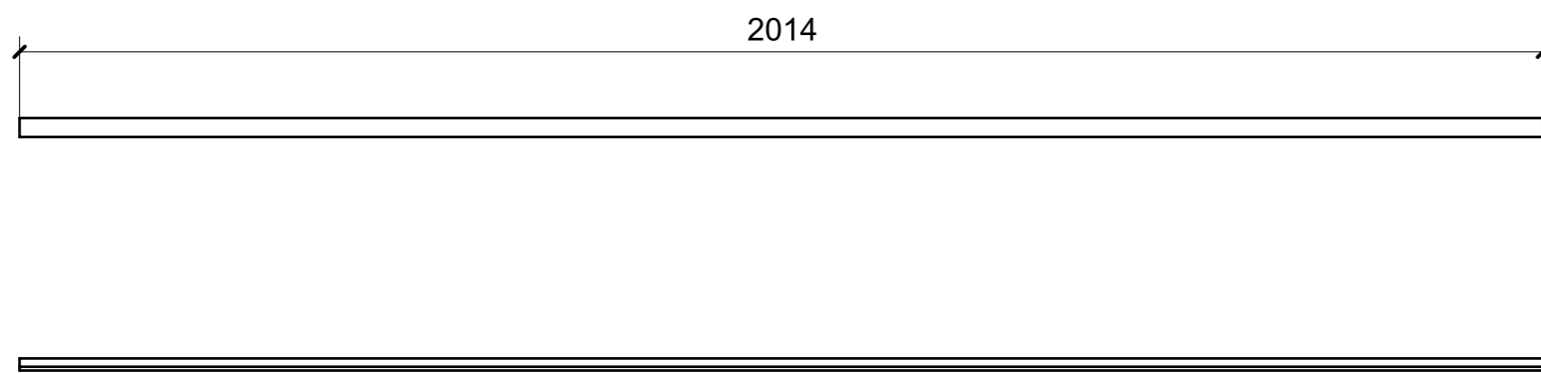
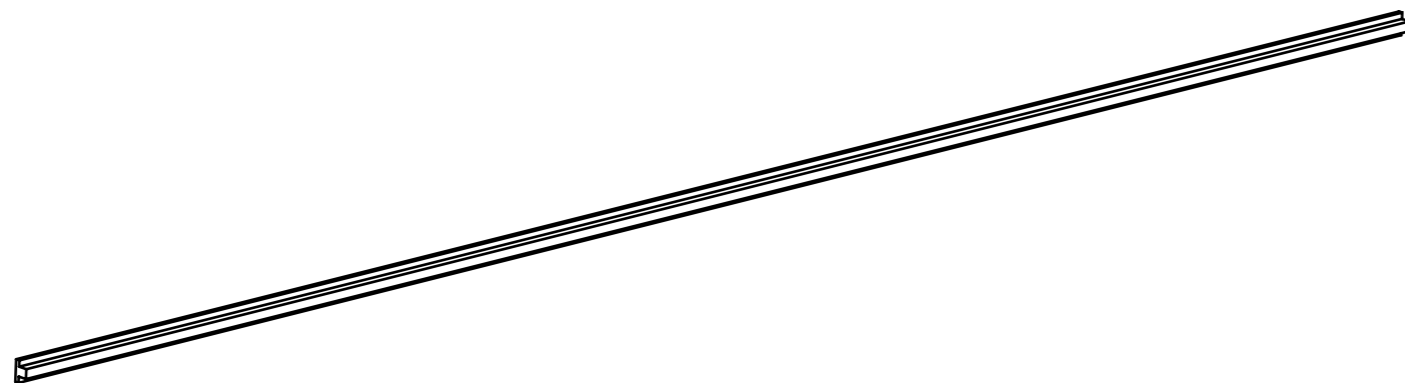


● = FILI RASATI

● = VERNICIARE 1 LATO + FILI RASATI O BORDATI

NESSUN SIMBOLO = VERNICIARE 2 LATI + FILI RASATI O BORDATI

LOCALE	CODICE	DESCRIZIONE COMPONENTE	FINITURA	GR.
LOBBY LD	MD320_L01_CE01	RIVESTIMENTI POPPA SX	LACCATO BRONZO	2

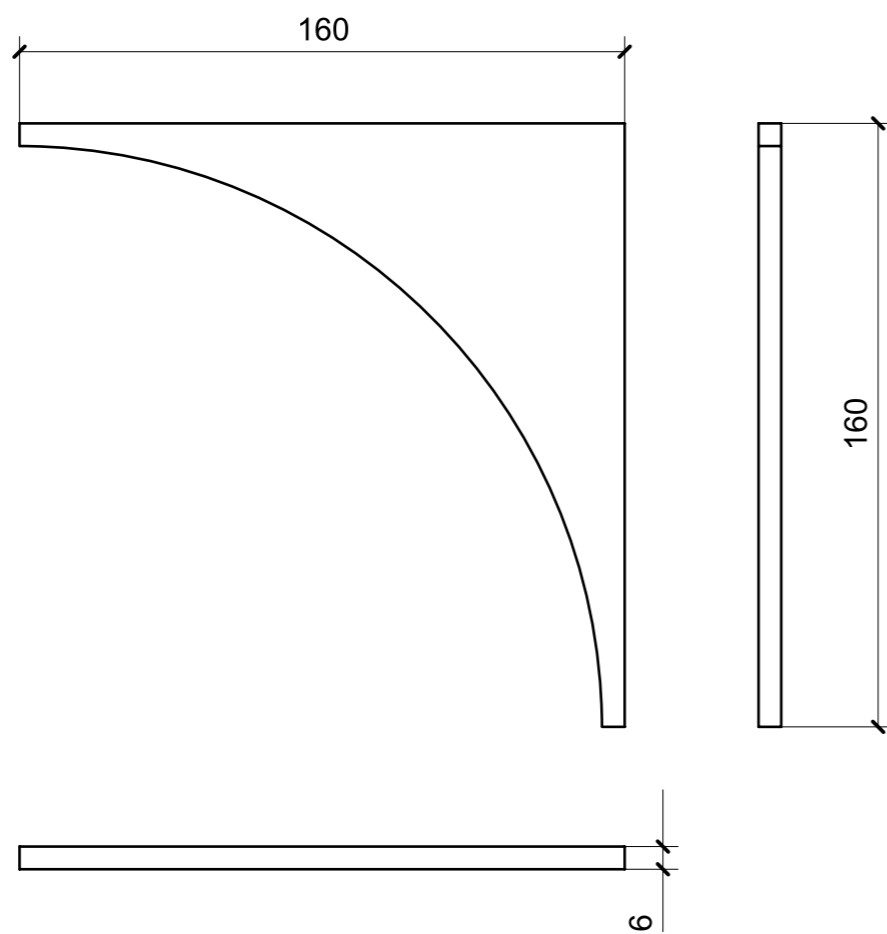
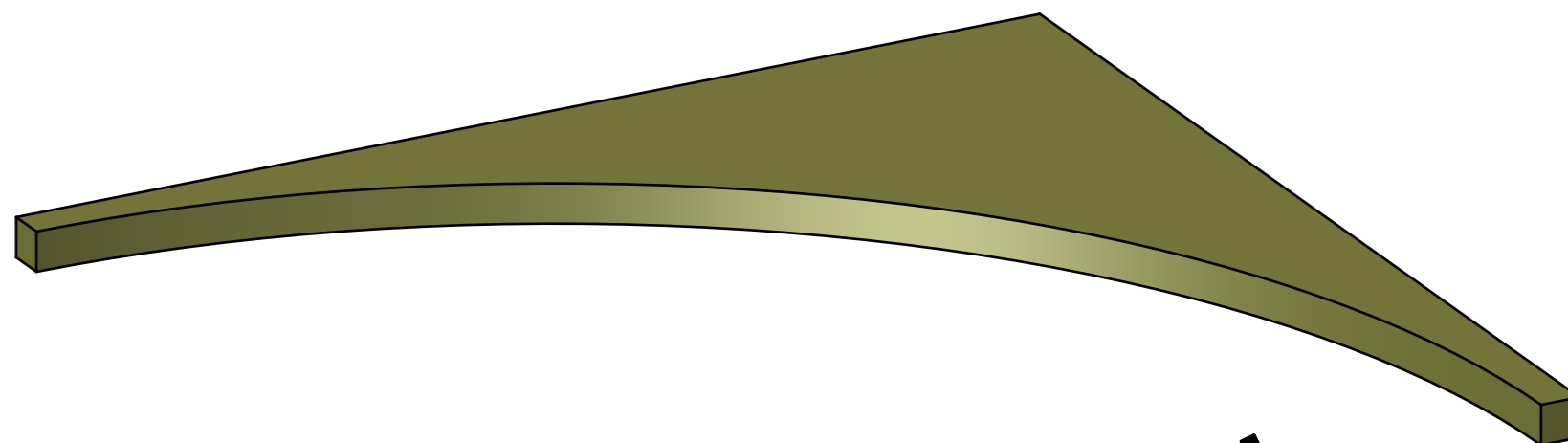


● = FILI RASATI

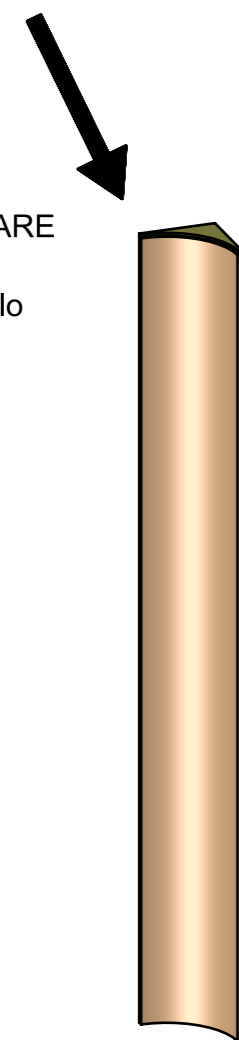
● = VERNICIARE 1 LATO + FILI RASATI O BORDATI

NESSUN SIMBOLO = VERNICIARE 2 LATI + FILI RASATI O BORDATI

LOCALE	CODICE	DESCRIZIONE COMPONENTE	FINITURA	GR.
LOBBY LD	MD320_L01_CF01	RIVESTIMENTI PRUA SX	LACCATO BRONZO	2



ELEMENTO DA MONTARE
in MF_CF01
spedire con unico imballo



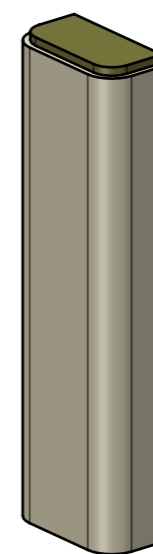
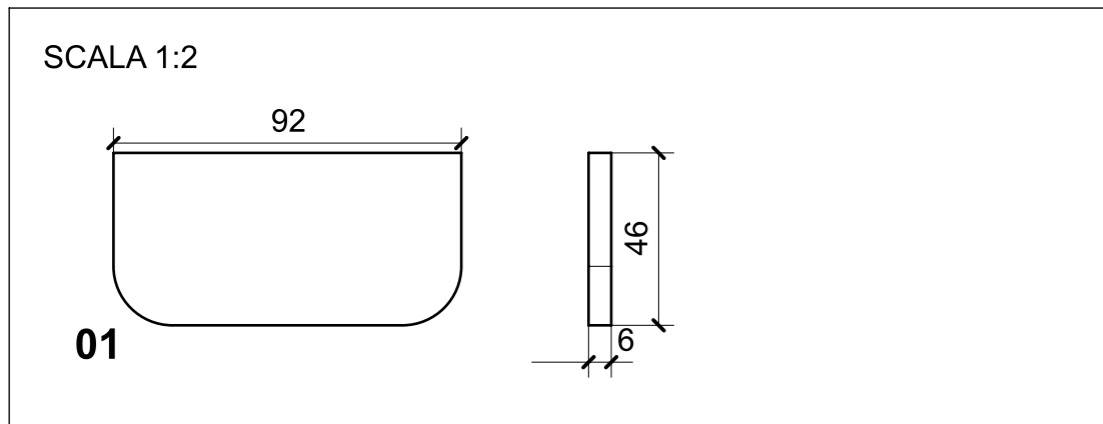
VERNICIATURA LASTRA/LACCATI:

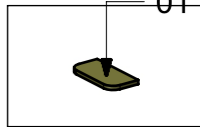
● = FILI RASATI

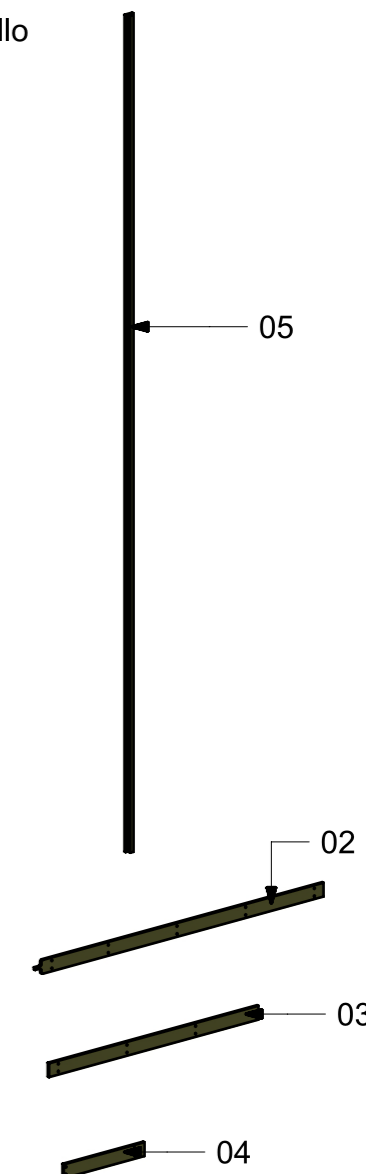
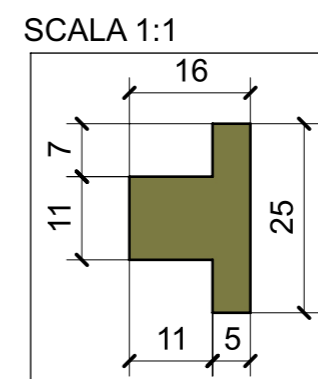
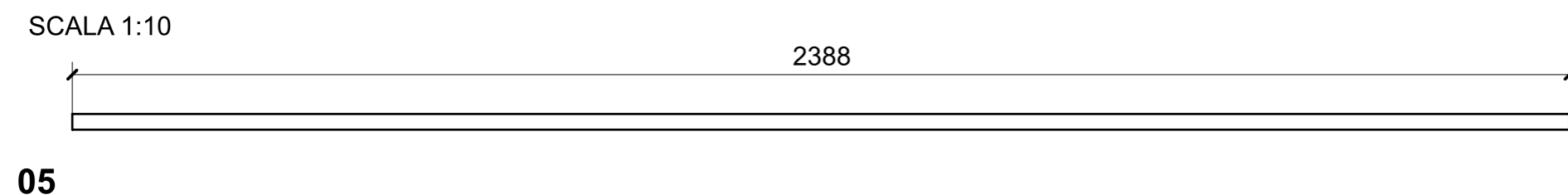
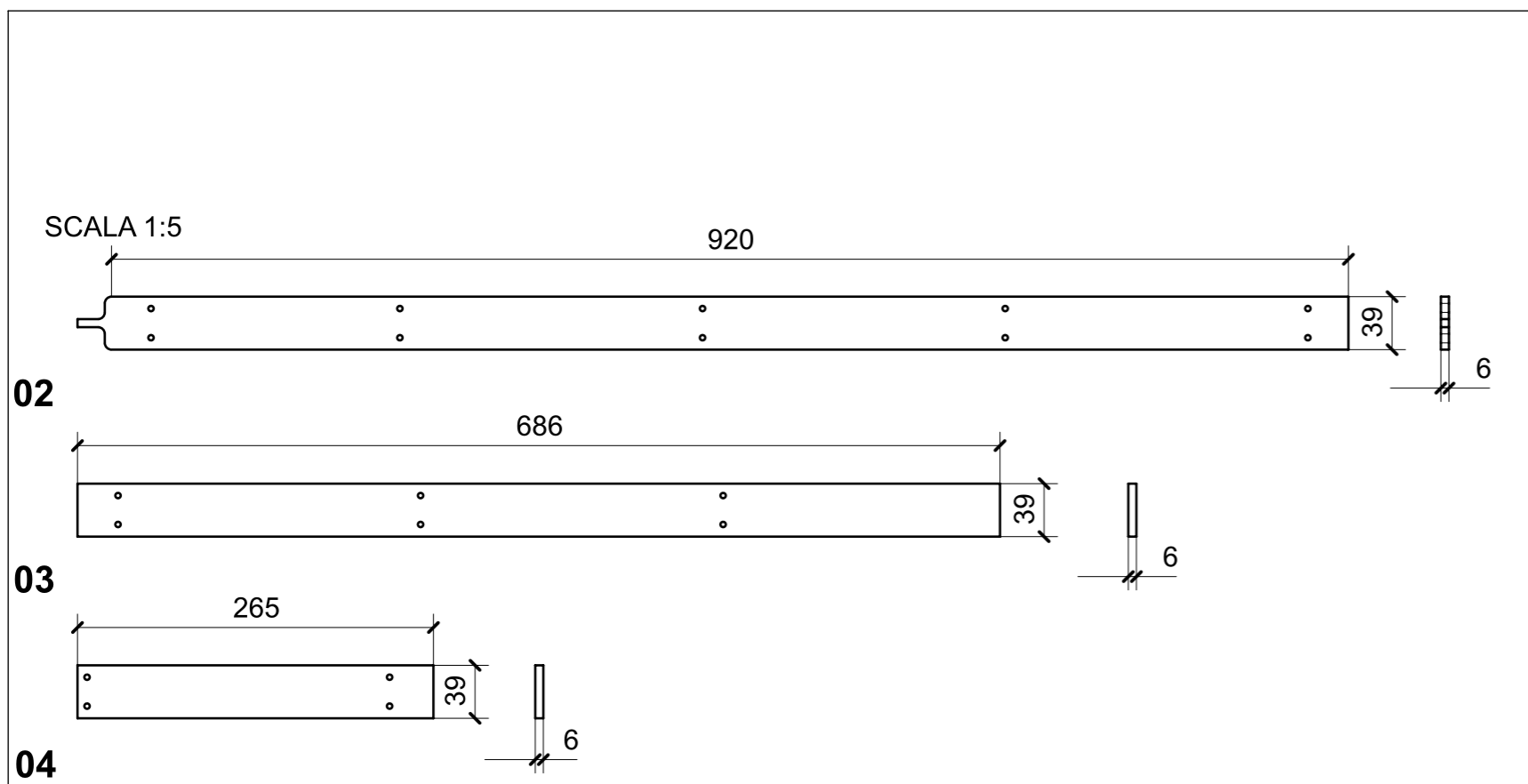
● = VERNICIARE 1 LATO + FILI RASATI O BORDATI

NESSUN SIMBOLO = VERNICIARE 2 LATI + FILI RASATI O BORDATI

LOCALE	CODICE	DESCRIZIONE COMPONENTE	FINITURA	GR.
LOBBY LD	MD320_L01_CG01	RIVESTIMENTI TRAVERSONAVE DISCESA SCALE PRUA	LACCATO BRONZO	2



←  01
ELEMENTO DA MONTARE
 in MF_CG01
 spedire con unico imballo

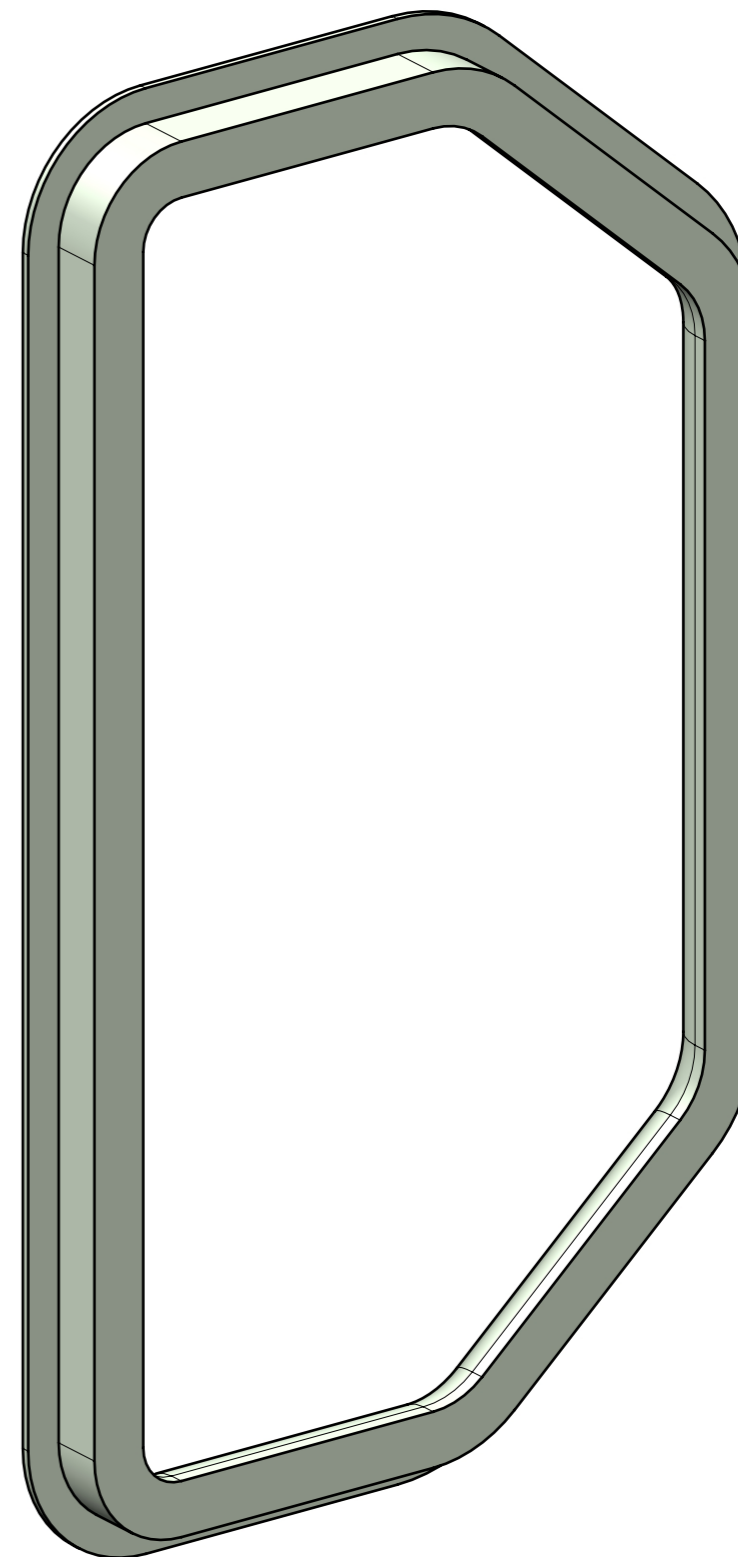
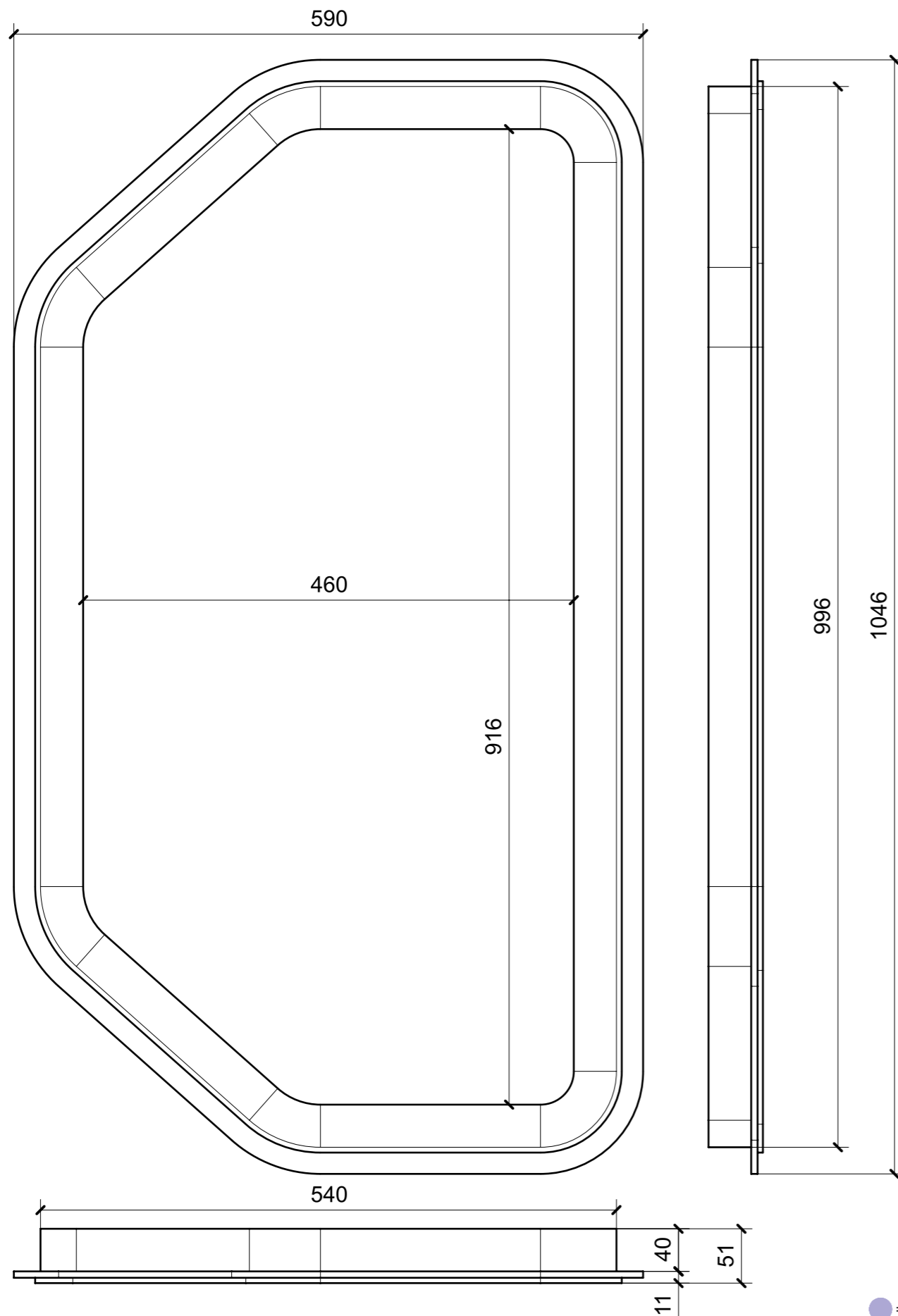


VERNICIATURA LASTRA/LACCATI:

 = VERNICIARE 1 LATO + FILI RASATI O BORDATI

NESSUN SIMBOLO = VERNICIARE 2 LATI + FILI RASATI O BORDATI

LOCALE	CODICE	DESCRIZIONE COMPONENTE	FINITURA	GR.
LOBBY LD	MD320_L02_CG01	RIVESTIMENTI TRAVERSONAVE DISCESA SCALE PRUA	EULITE LACCATO NCS- S - 1002-Y -MANOPESCA	2



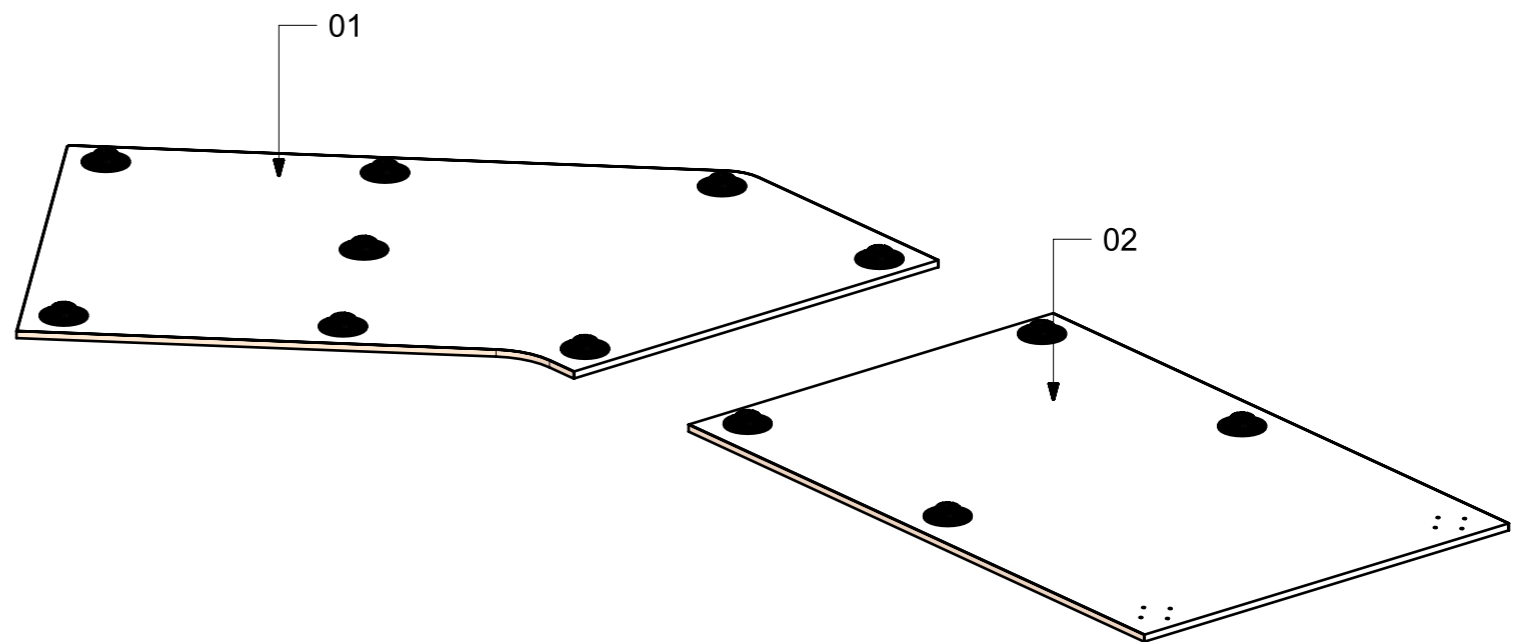
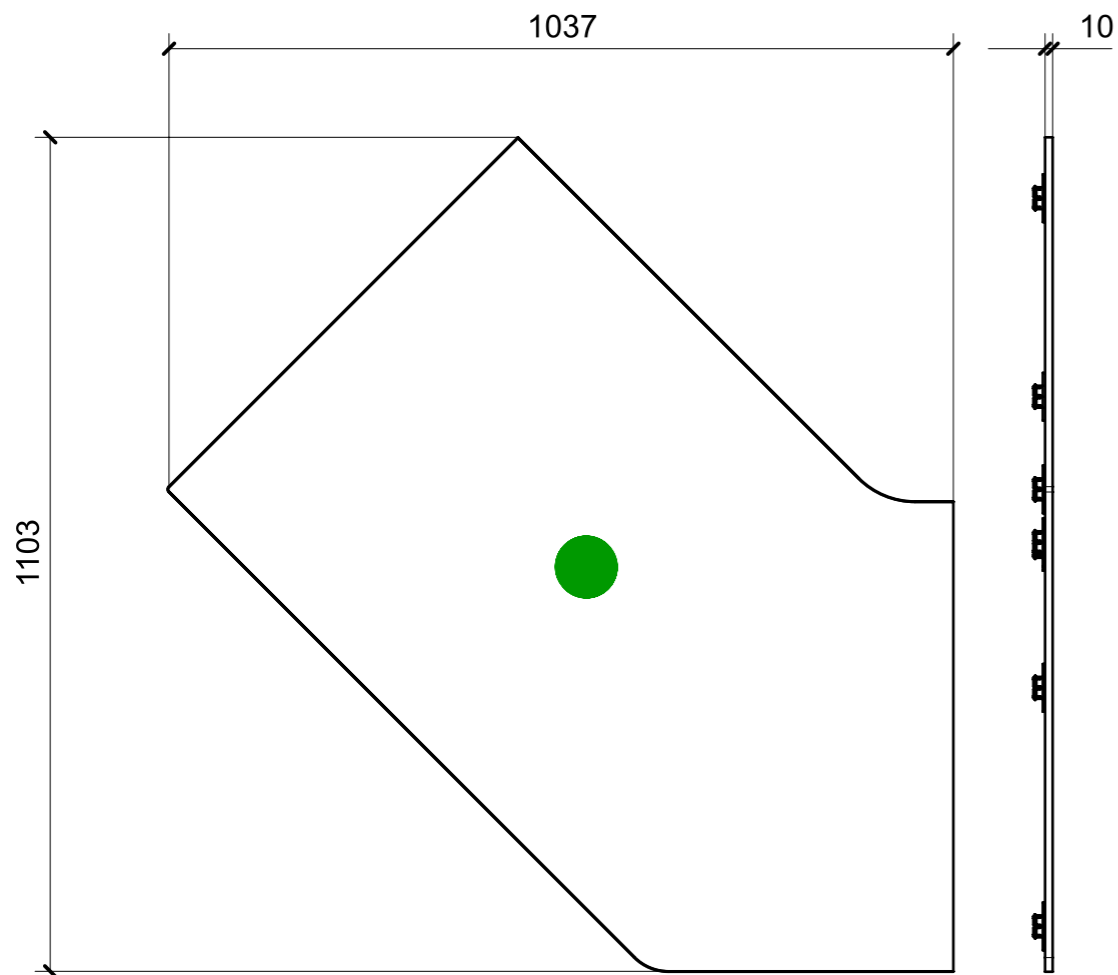
VERNICIATURA LASTRA/LACCATI:

● = FILI RASATI

● = VERNICIARE 1 LATO + FILI RASATI O BORDATI

NESSUN SIMBOLO = VERNICIARE 2 LATI + FILI RASATI O BORDATI

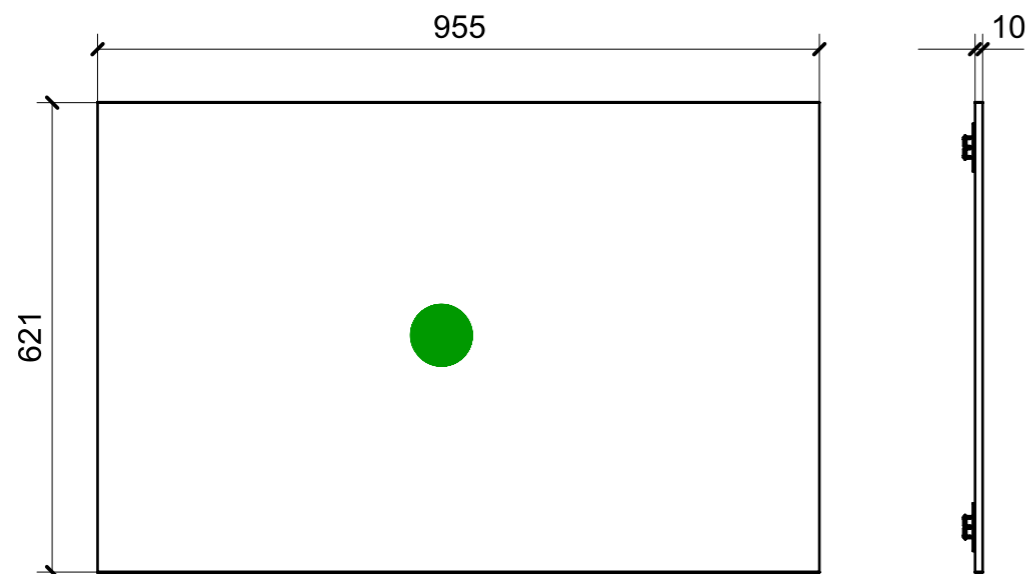
LOCALE	CODICE	DESCRIZIONE COMPONENTE	FINITURA	GR.
LOBBY LD	MD320_L02_CI01	CIELINO CABINE VIP	LACCATO NCS- S - 1002-Y -MANOPESCA	PTP



FERRAMENTA	QTY
FITLOCK M_MASCHERPA_3MM_6020202101	12



01



02

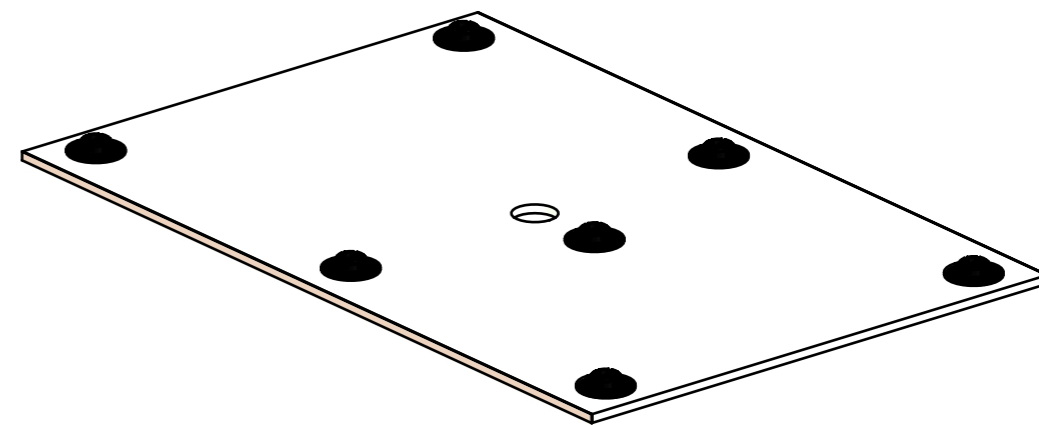
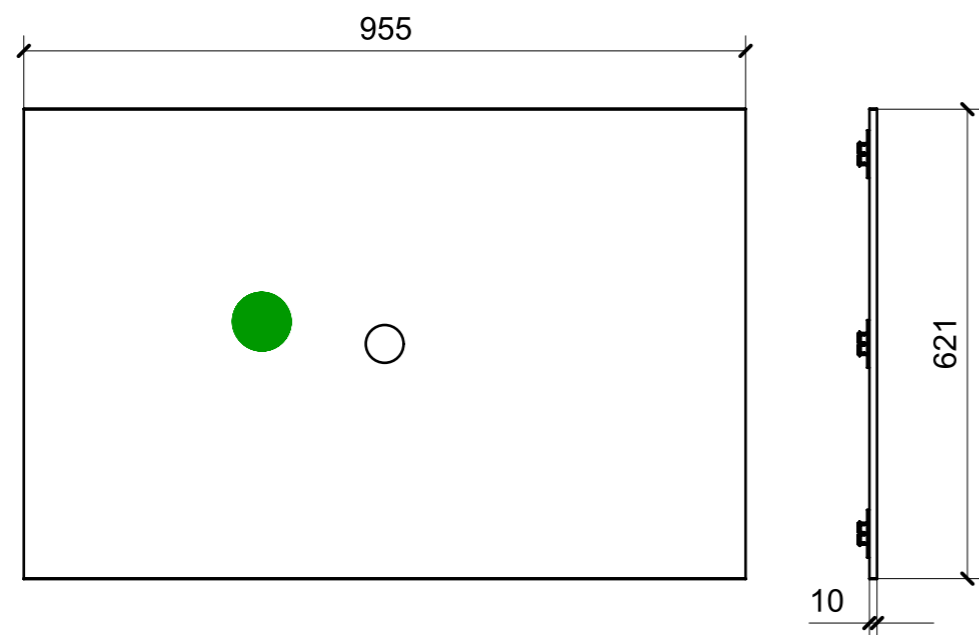
● = FILI RASATI

VERNICIATURA LASTRA/LACCATI:

● = VERNICIARE 1 LATO + FILI RASATI O BORDATI

NESSUN SIMBOLO = VERNICIARE 2 LATI + FILI RASATI O BORDATI

LOCALE	CODICE	DESCRIZIONE COMPONENTE	FINITURA	GR.
LOBBY LD	MD320_L02_CL01	CIELINO CABINE OSPITI	LACCATO NCS- S - 1002-Y -MANOPESCA	PTP



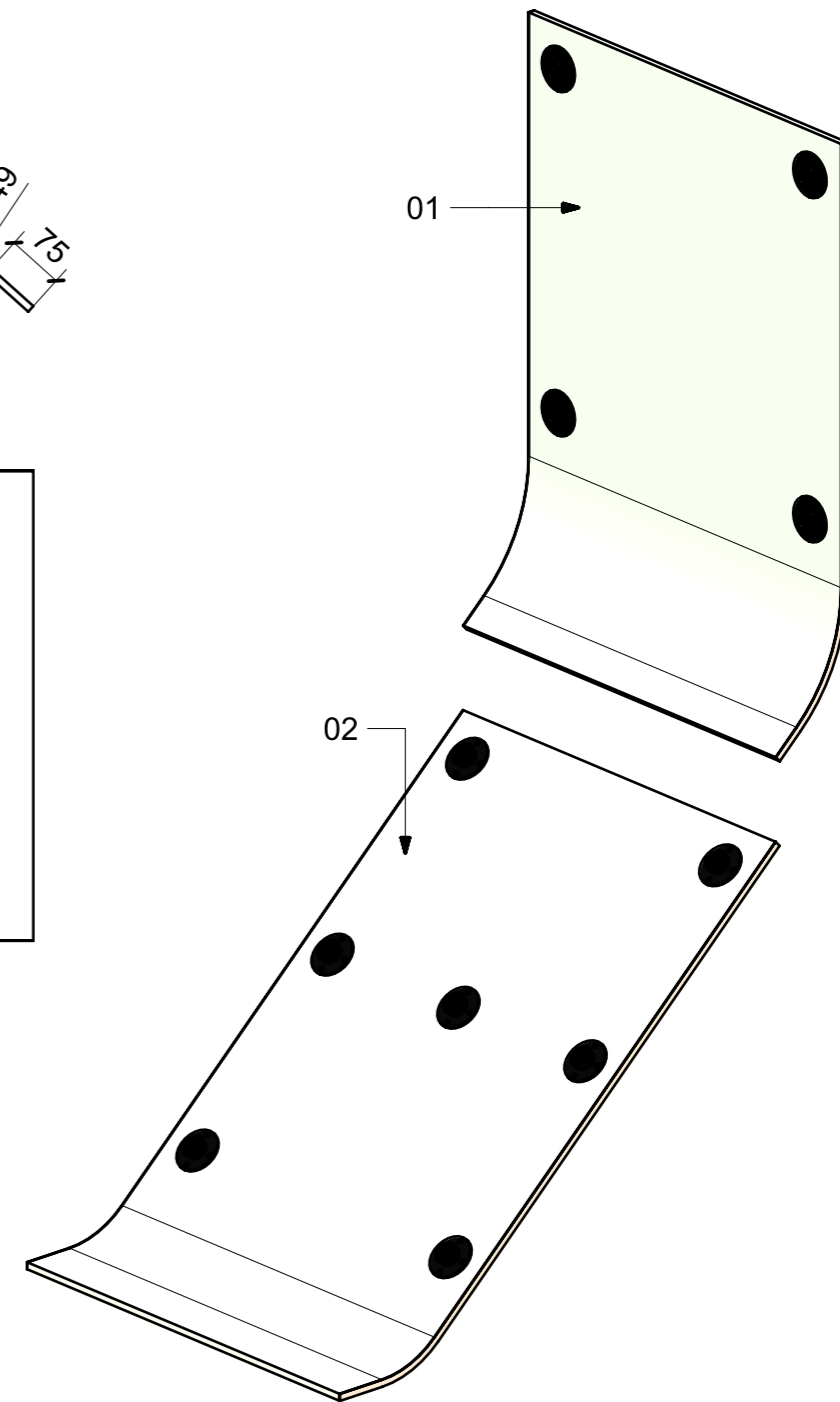
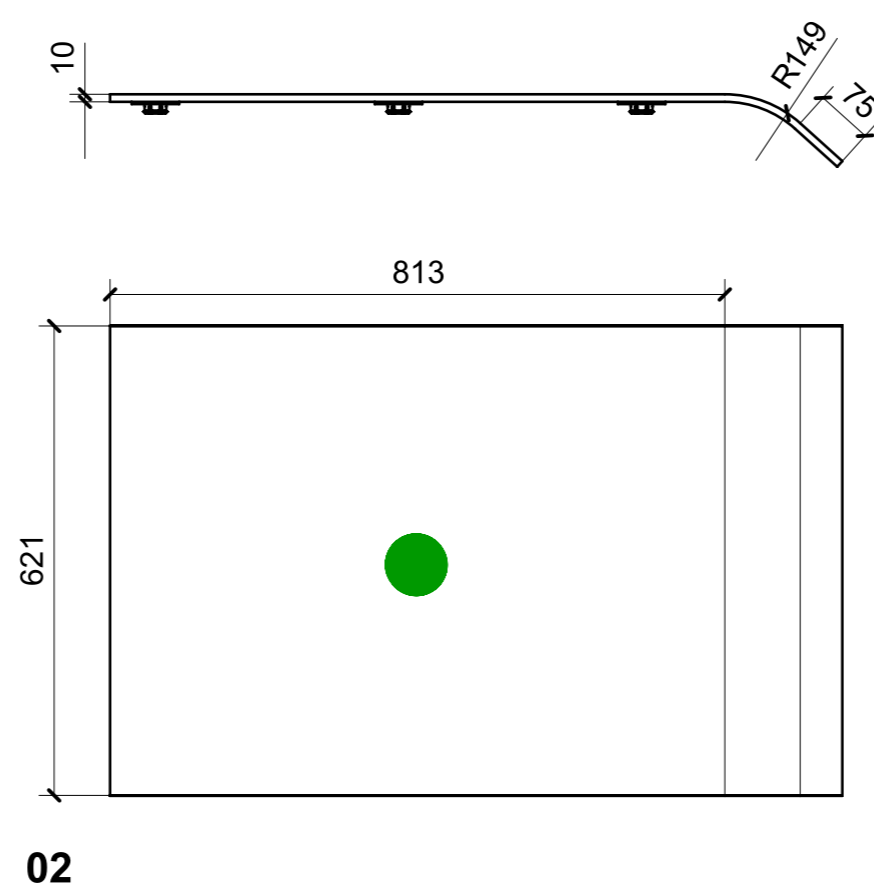
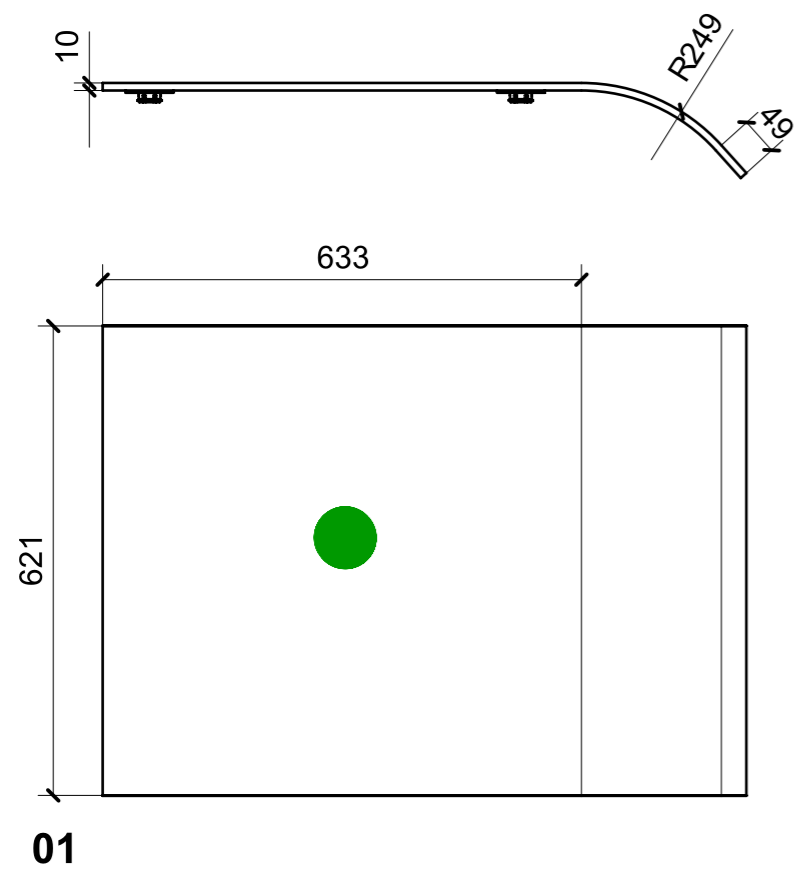
FERRAMENTA	QTY
FITLOCK M_MASCHERPA_3MM_6020202101	7

● = FILI RASATI

● = VERNICIARE 1 LATO + FILI RASATI O BORDATI

NESSUN SIMBOLO = VERNICIARE 2 LATI + FILI RASATI O BORDATI

LOCALE	CODICE	DESCRIZIONE COMPONENTE	FINITURA	GR.
LOBBY LD	MD320_L02_CM01	CIELINO DISCESA SCALE LUNGONAVE	LACCATO NCS- S - 1002-Y -MANOPESCA	PTP



FERRAMENTA	QTY
FITLOCK M_MASCHERPA_3MM_6020202101	11

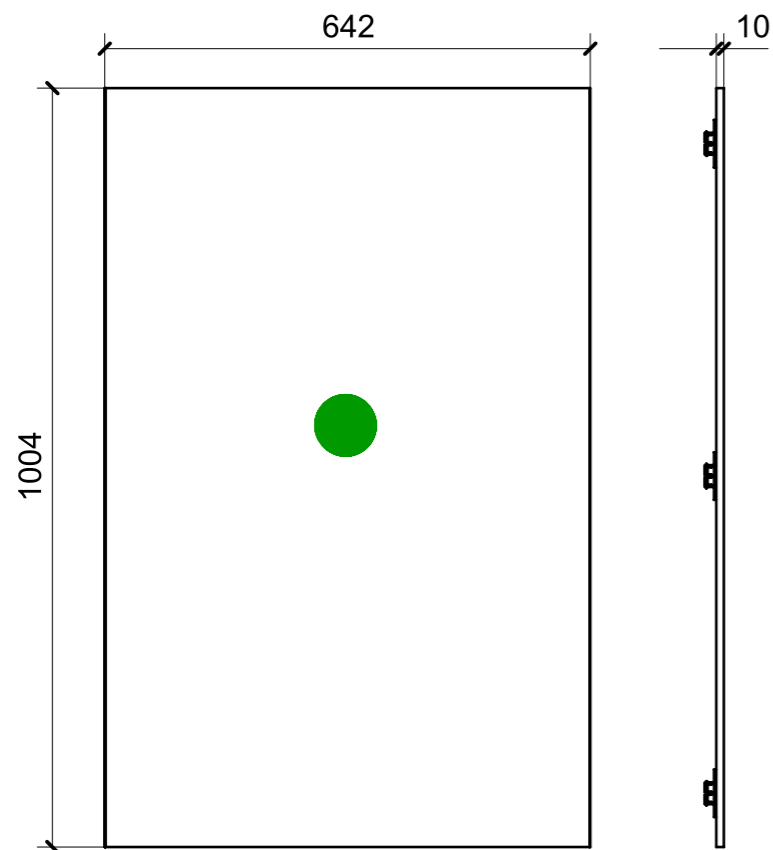
VERNICIATURA LASTRA/LACCATI:

● = FILI RASATI

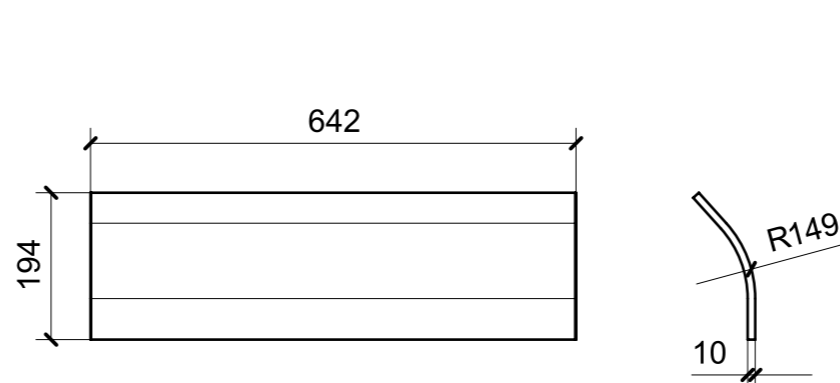
● = VERNICIARE 1 LATO + FILI RASATI O BORDATI

NESSUN SIMBOLO = VERNICIARE 2 LATI + FILI RASATI O BORDATI

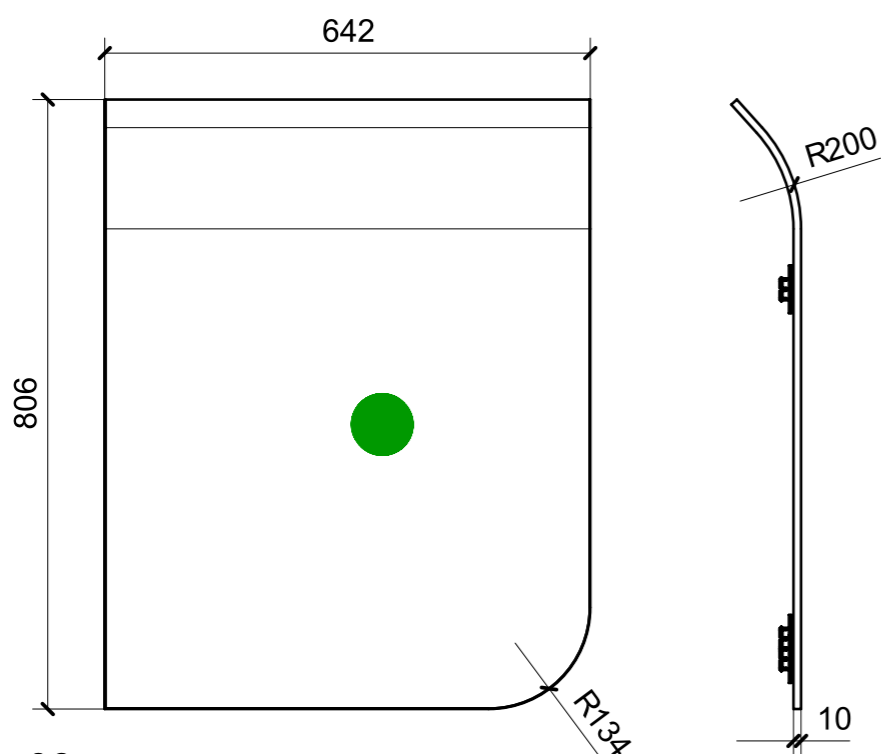
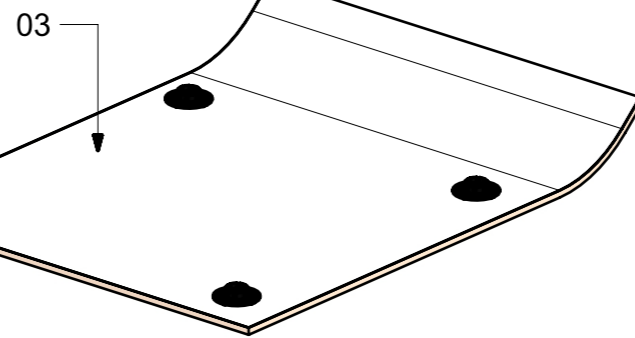
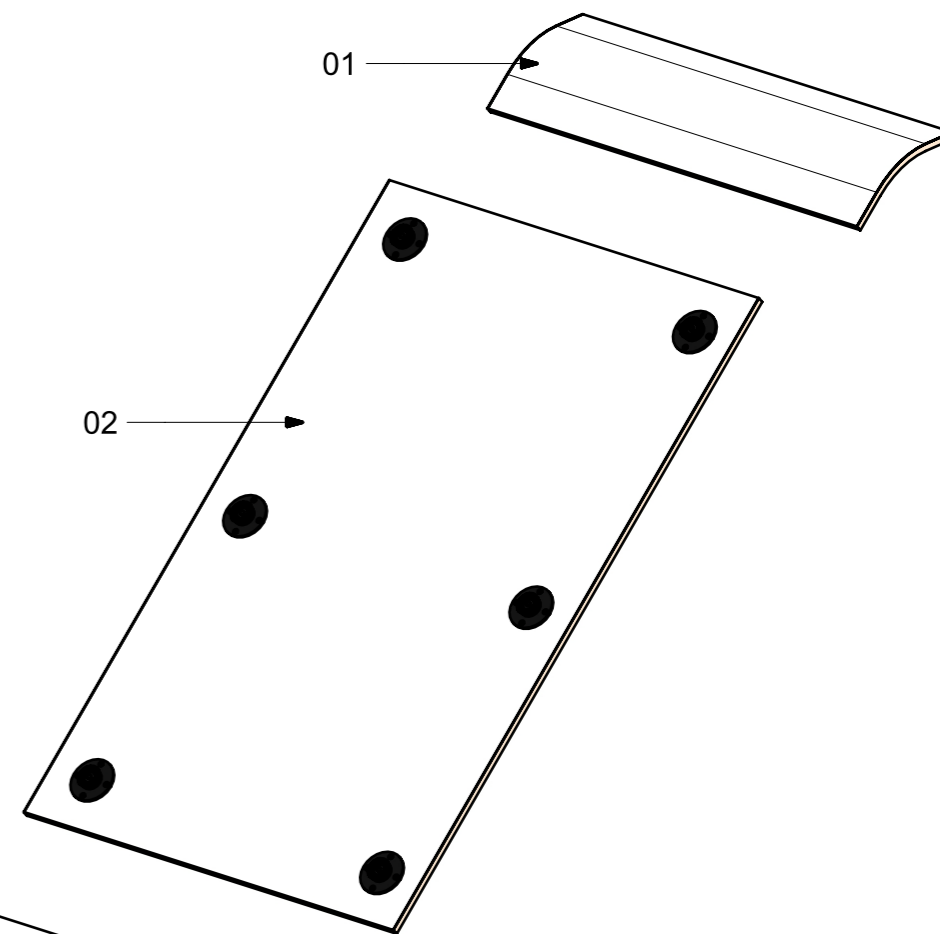
LOCALE	CODICE	DESCRIZIONE COMPONENTE	FINITURA	GR.
LOBBY LD	MD320_L02_CN01	CIELINO DISCESA SCALE TRAVERSONAVE	LACCATO NCS- S - 1002-Y -MANOPESCA	PTP



02



01



03

FERRAMENTA	QTY
FITLOCK M_MASCHERPA_3MM_6020202101	10

VERNICIATURA LASTRA/LACCATI:

● = FILI RASATI

● = VERNICIARE 1 LATO + FILI RASATI O BORDATI

NESSUN SIMBOLO = VERNICIARE 2 LATI + FILI RASATI O BORDATI