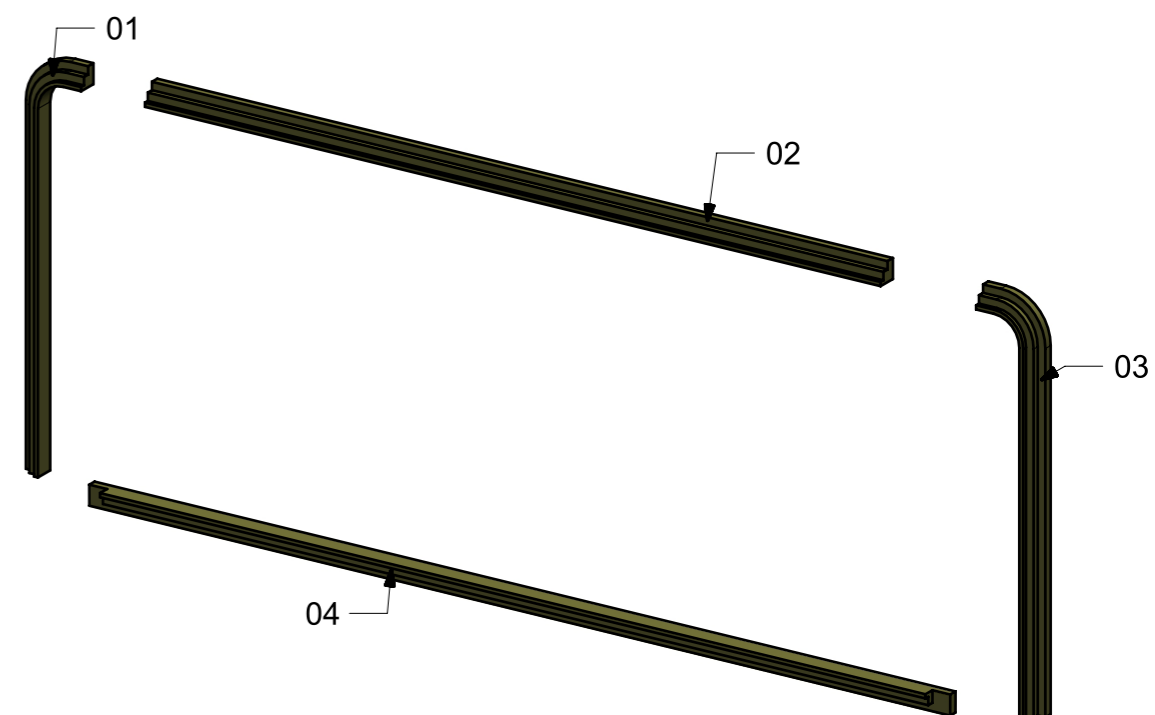
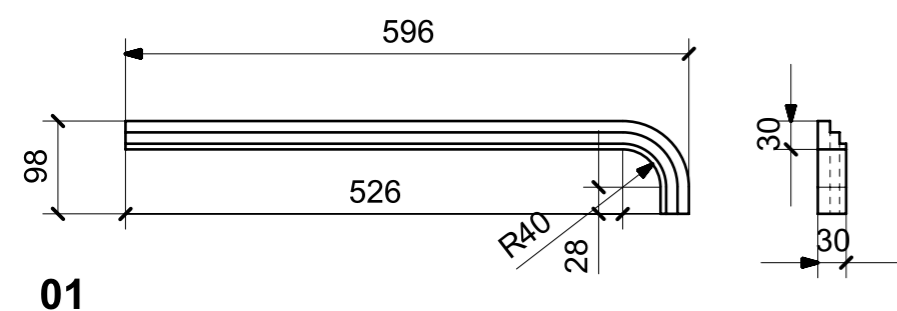
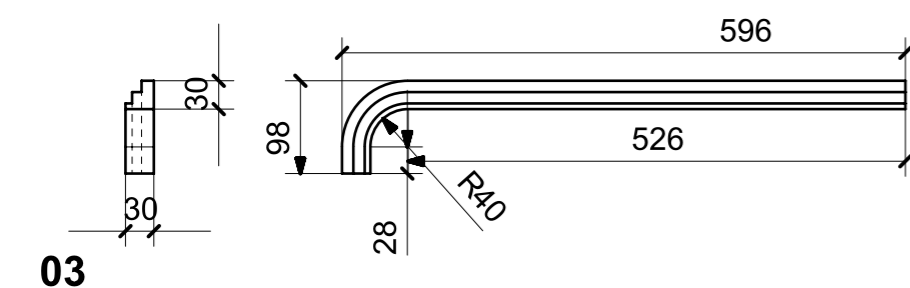
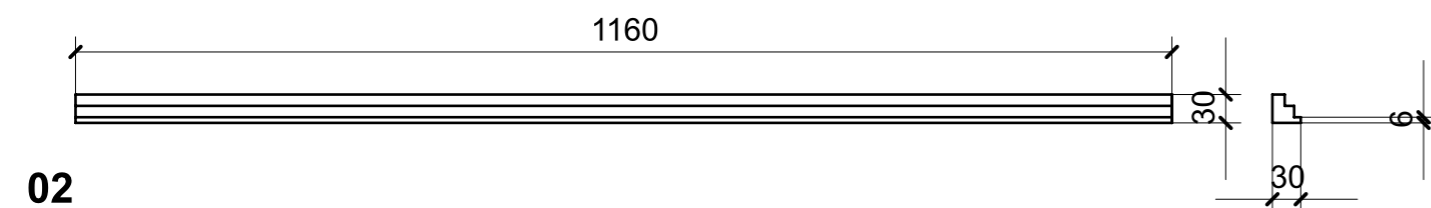
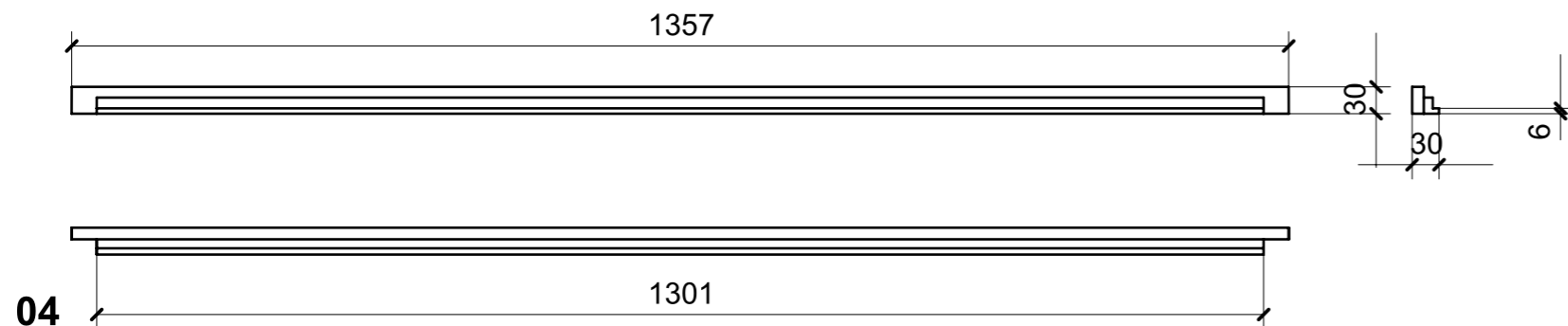
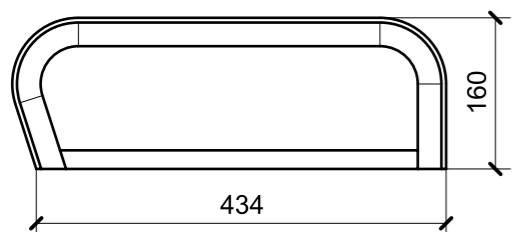
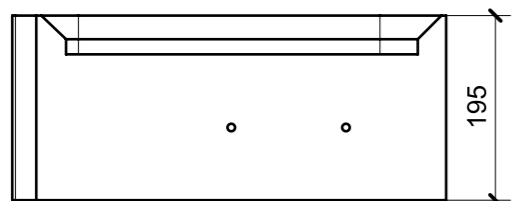


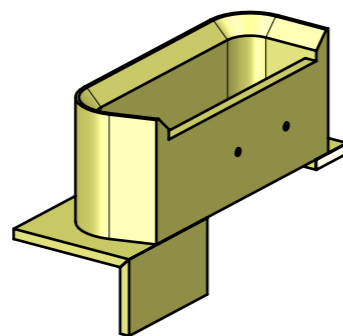
LOCALE	CODICE	DESCRIZIONE COMPONENTE	FINITURA	GR.
CABINA VIP	MD320_L01_VA01	STRUTTURA MURATA TESTATA LETTO	LACCATO BRONZO SPAZZOLATO	2



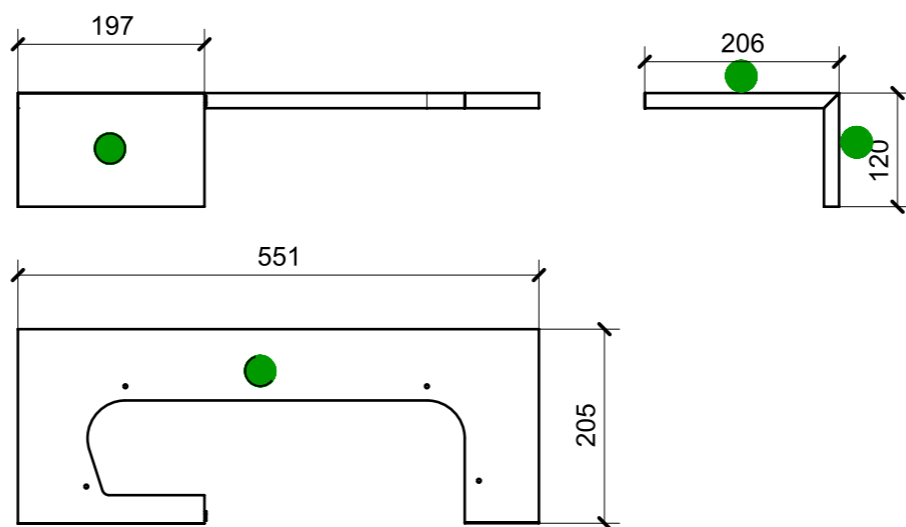
LOCALE	CODICE	DESCRIZIONE COMPONENTE	FINITURA	GR.
CABINA VIP	MD320_L01_VB01	COMODINO PRUA	LACCATO BRONZO SPAZZOLATO	2



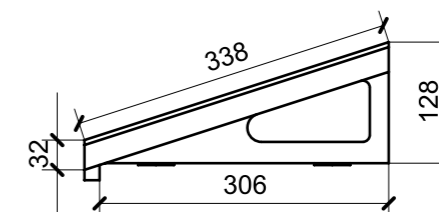
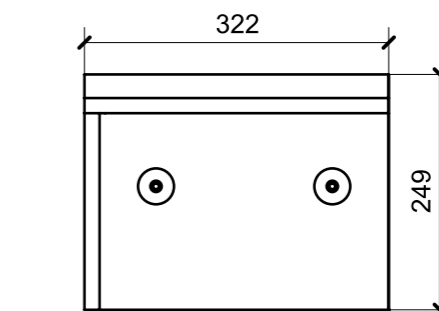
01



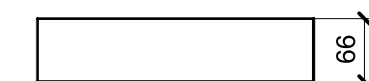
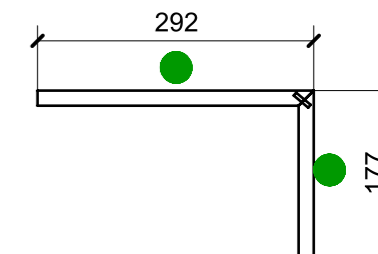
ELEMENTI DA MONTARE  
in MG\_VB01  
e spedire con unico imballo



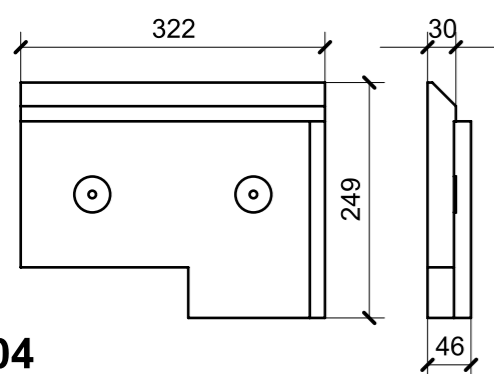
02



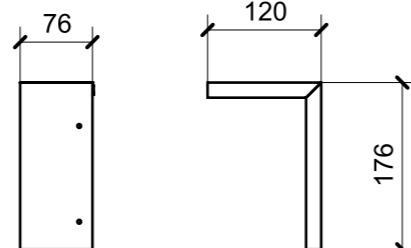
05



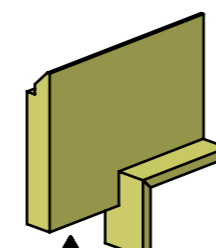
06



04

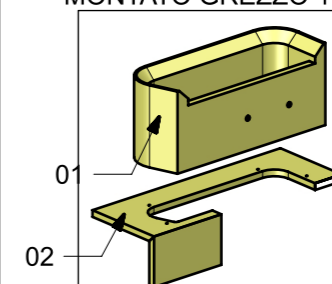


03

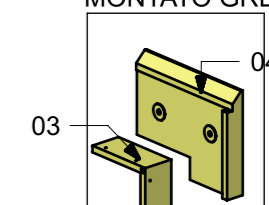


ELEMENTI DA MONTARE  
in MG\_VB02  
e spedire con unico imballo

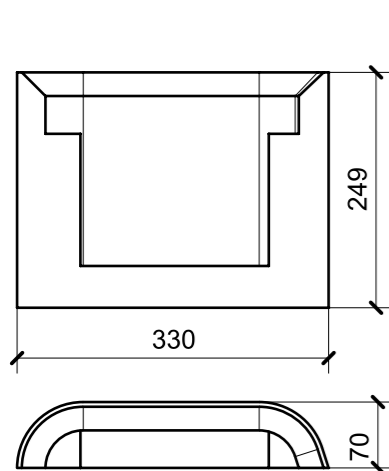
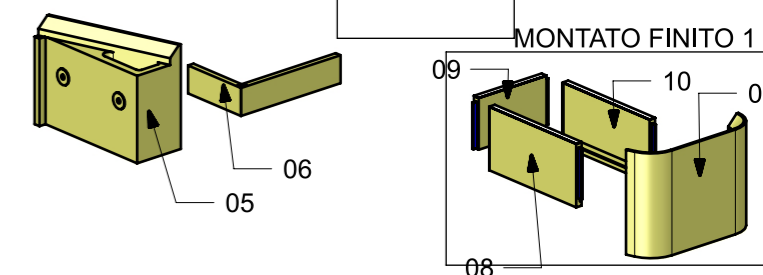
MONTATO GREZZO 1



MONTATO GREZZO 2



MONTATO FINITO 1

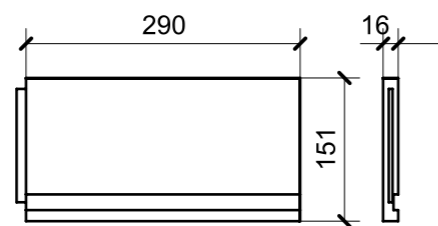


07

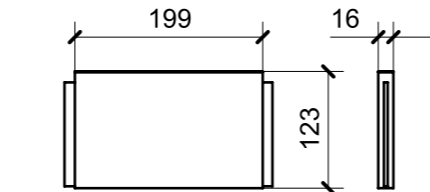
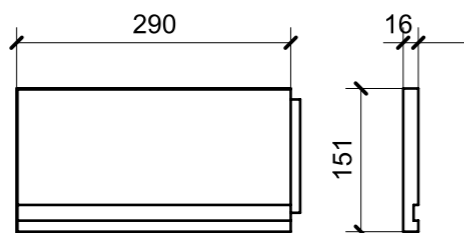
VERNICIATURA LASTRA/LACCATI:

● = VERNICIARE 1 LATO + FILI RASATI O BORDATI

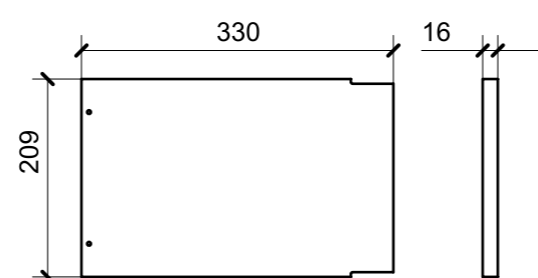
NESSUN SIMBOLO = VERNICIARE 2 LATI + FILI RASATI O BORDATI



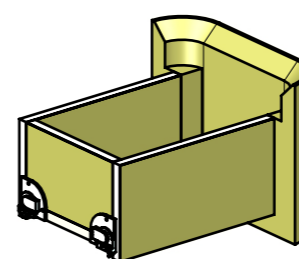
08



09



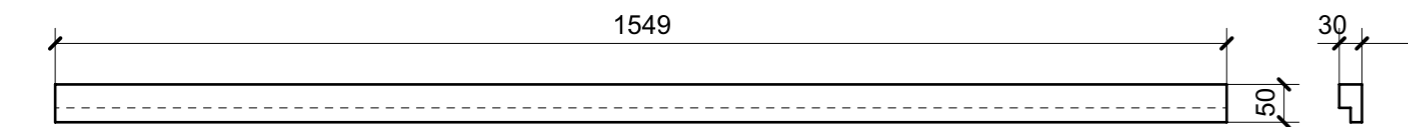
11



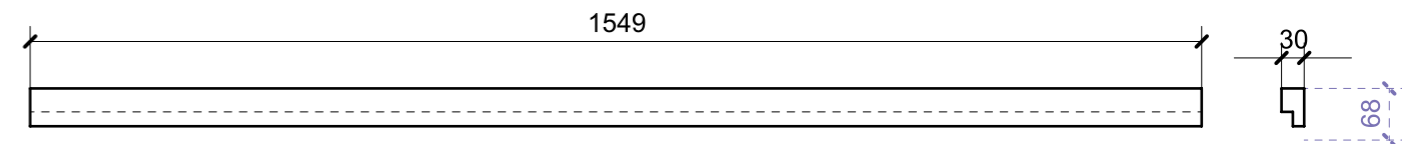
ELEMENTI DA MONTARE  
con X01\_VB01\_01  
in MF\_VB01  
e spedire con unico imballo

FERRAMENTA	QTY
GUIDA DYNAPRO FRONT LOCKING DEVICE R_FBC_F134108955 4D	1
GUIDA DYNAPRO ADJUSTMENT ADAPTER R_FBC_F134141746 4D	1
GUIDA DYNAPRO FRONT LOCKING DEVICE L_FBC_F134108955 4D	1
GUIDA DYNAPRO ADJUSTMENT ADAPTER L_FBC_F134141746 4D	1
BUSSOLA 6MA X 10 FORO DIAM.8	6

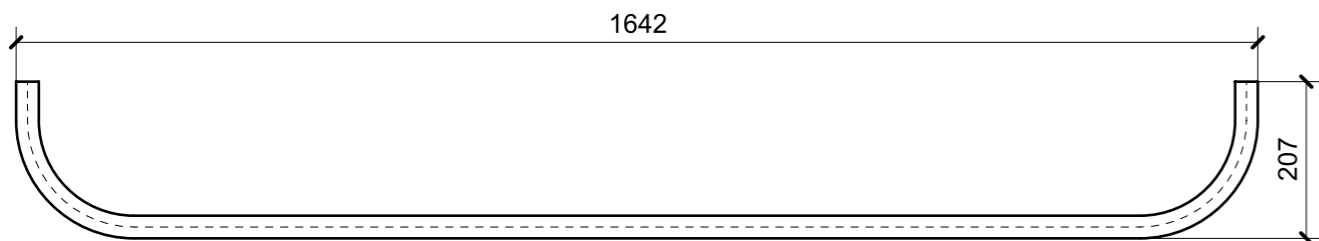
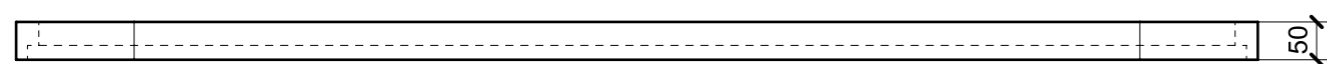
LOCALE	CODICE	DESCRIZIONE COMPONENTE	FINITURA	GR.
CABINA VIP	MD320_L01_VC01	STRUTTURA LETTO	LACCATO BRONZO SPAZZOLATO	2



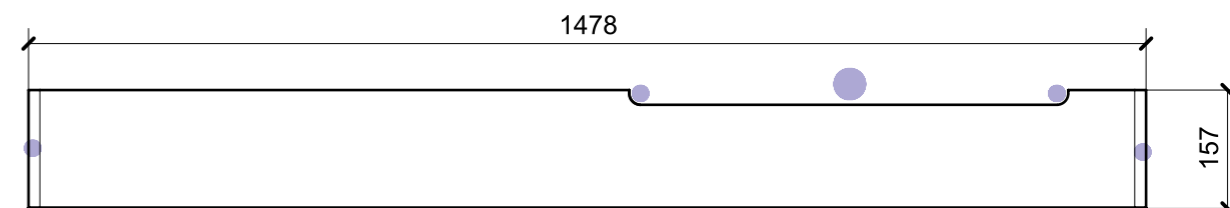
02



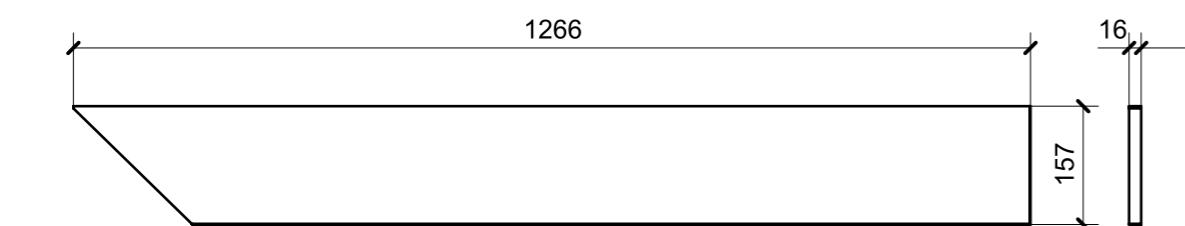
04



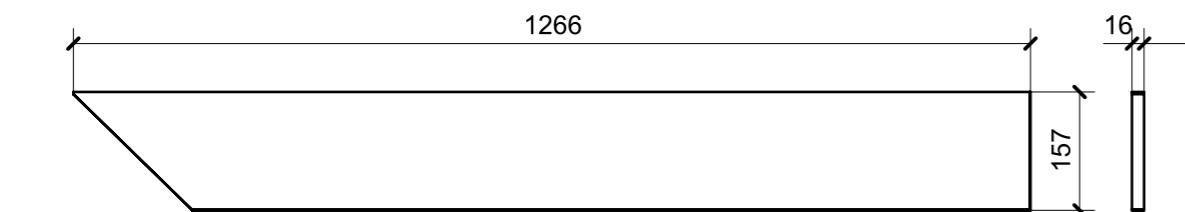
03



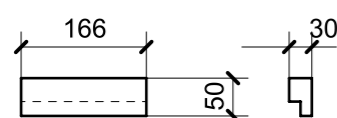
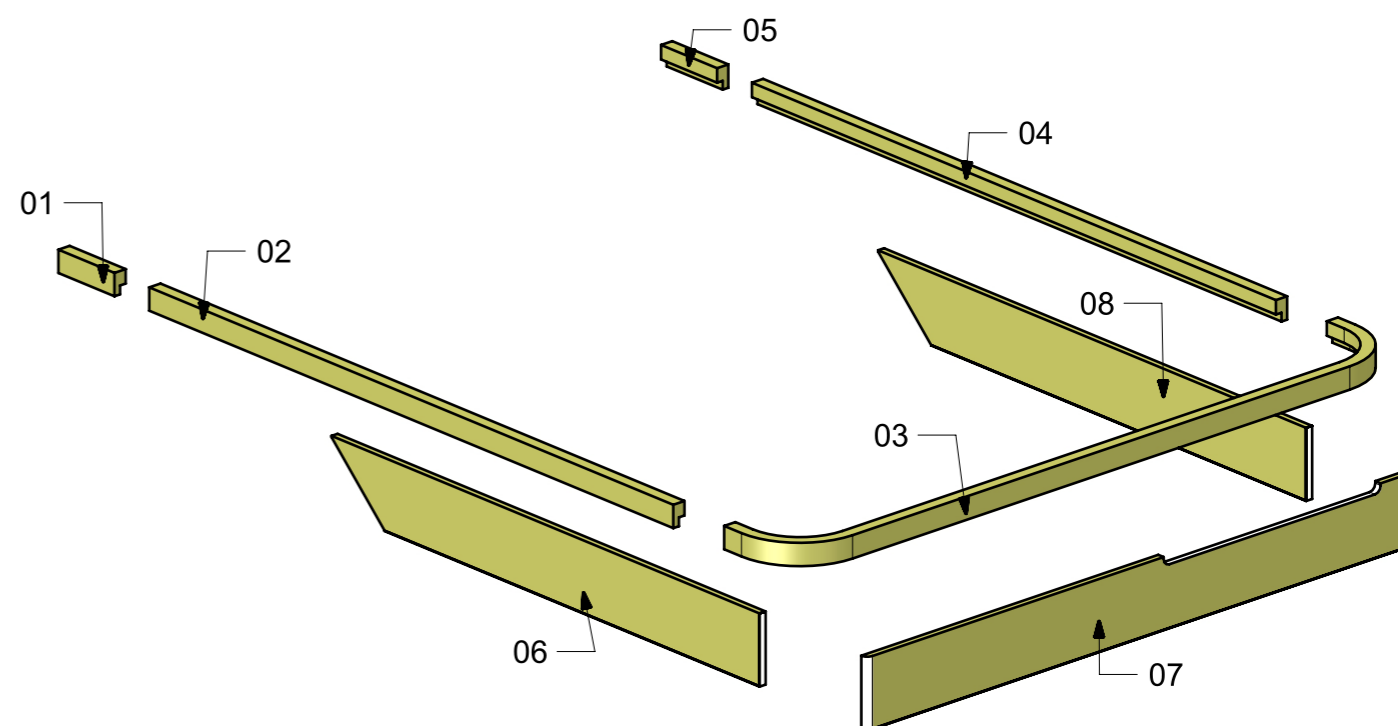
07



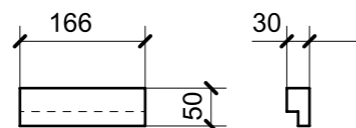
06



08



01



05

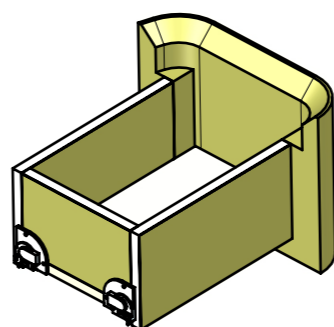
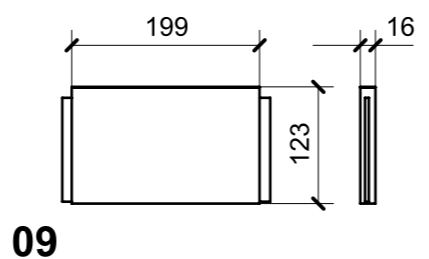
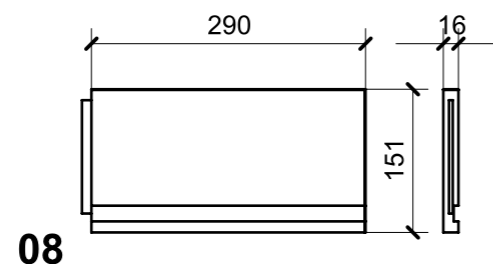
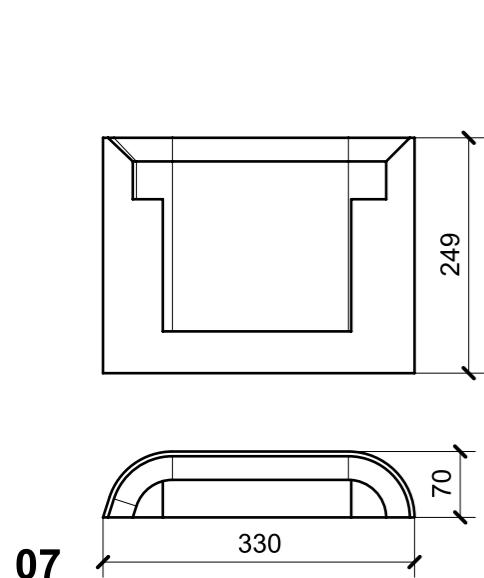
VERNICIATURA LASTRA/LACCATI:

● = FILI RASATI

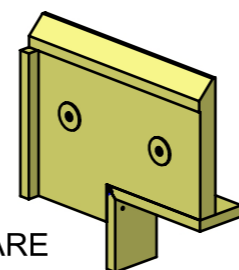
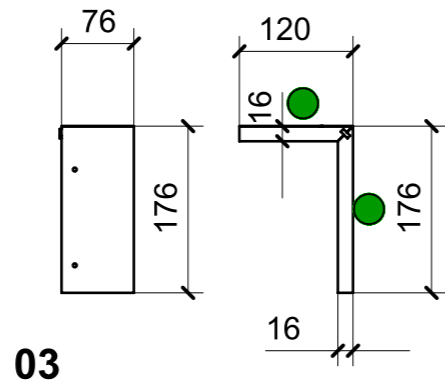
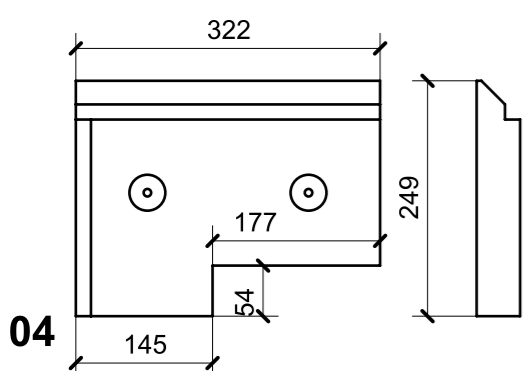
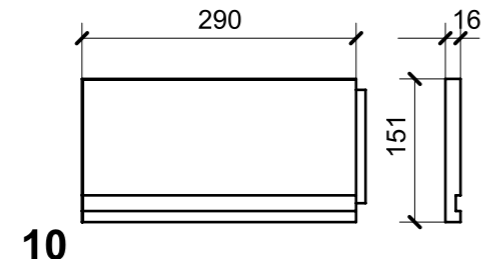
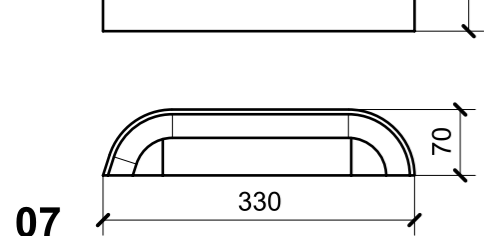
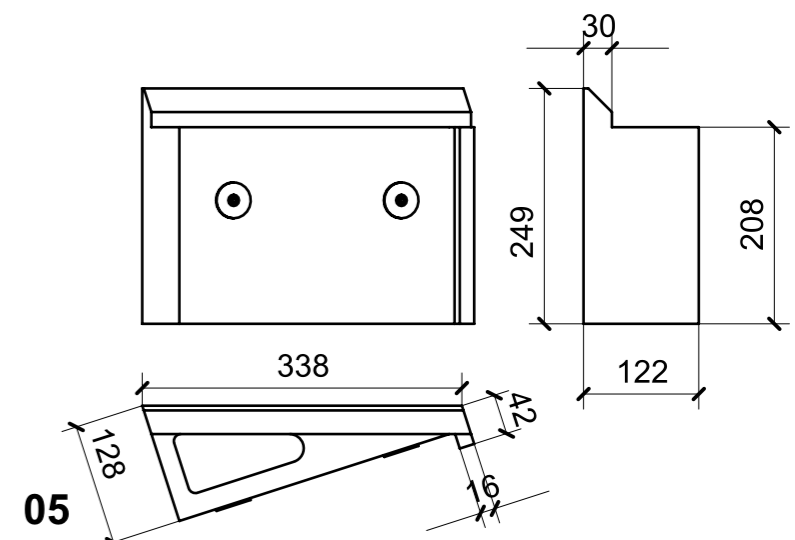
● = VERNICIARE 1 LATO + FILI RASATI O BORDATI

NESSUN SIMBOLO = VERNICIARE 2 LATI + FILI RASATI O BORDATI

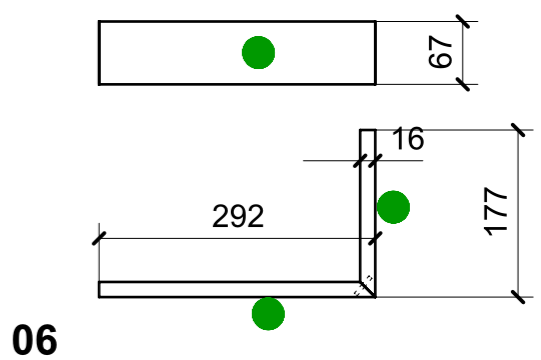
<b>LOCALE</b>	<b>CODICE</b>	<b>DESCRIZIONE COMPONENTE</b>	<b>FINITURA</b>	<b>GR.</b>
CABINA VIP	MD320_L01_VD01	COMODINO POPPA	LACCATO BRONZO SPAZZOLATO	2



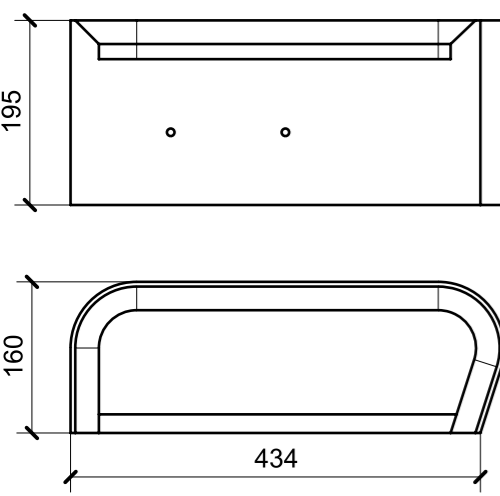
ELEMENTI DA MONTARE  
con in MF\_VD01  
e spedire con unico imballo



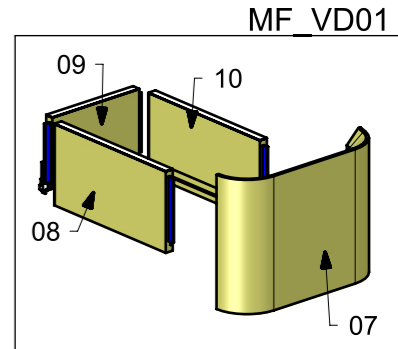
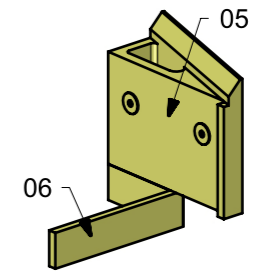
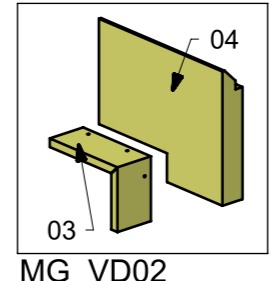
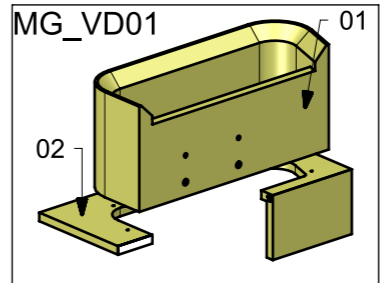
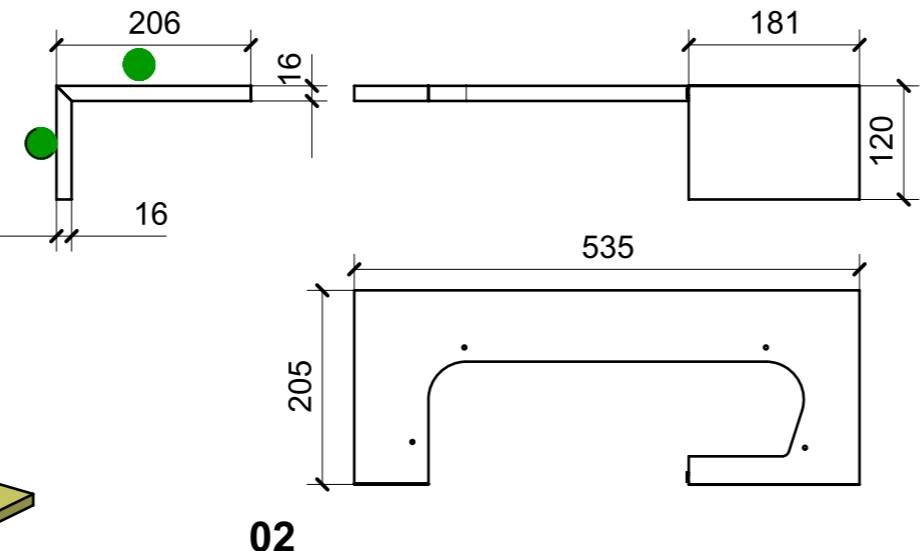
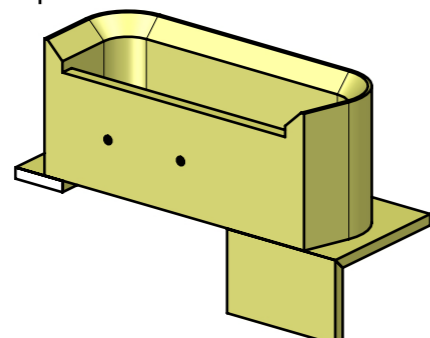
ELEMENTI DA MONTARE  
con in MG\_VD02  
e spedire con unico imballo



**VERNICIATURA LASTRA/LACCATI:**  
● = VERNICIARE 1 LATO + FILI RASATI O BORDATI  
NESSUN SIMBOLO = VERNICIARE 2 LATI + FILI RASATI O BORDATI



ELEMENTI DA MONTARE  
con in MG\_VD01  
e spedire con unico imballo

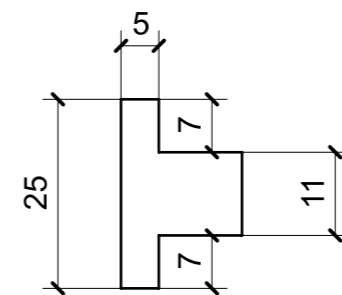


FERRAMENTA	QTY
GUIDA DYNAPRO FRONT LOCKING DEVICE R_FBC_F134108955 4D	1
GUIDA DYNAPRO FRONT LOCKING DEVICE L_FBC_F134108955 4D	1
GUIDA DYNAPRO ADJUSTMENT ADAPTER R_FBC_F134141746 4D	1
GUIDA DYNAPRO ADJUSTMENT ADAPTER L_FBC_F134141746 4D	1
BUSSOLA 6MA X 10 FORO DIAM.8	6

LOCALE	CODICE	DESCRIZIONE COMPONENTE	FINITURA	GR.
CABINA VIP	MD320_L01_VE01	RIVESTIMENTI PARETI PRUA	LACCATO BRONZO	2



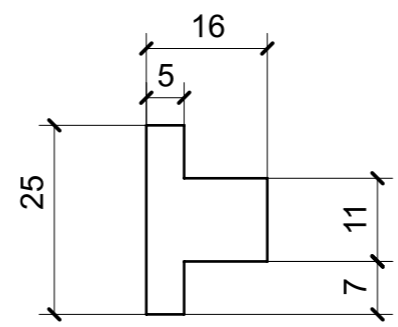
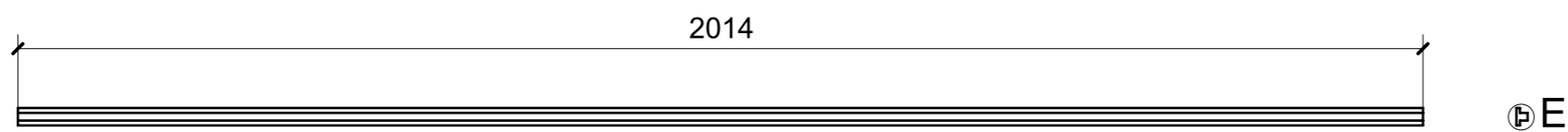
D



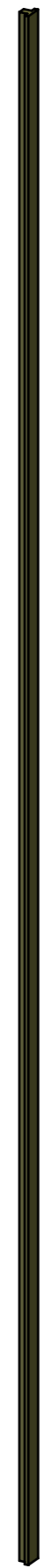
DETAIL D



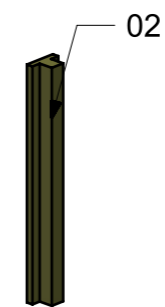
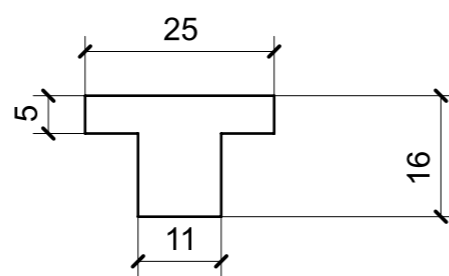
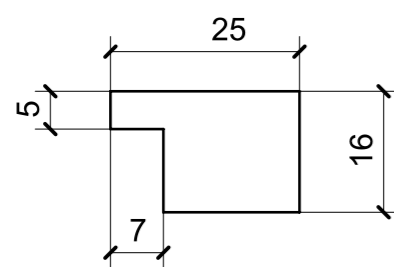
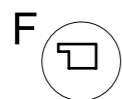
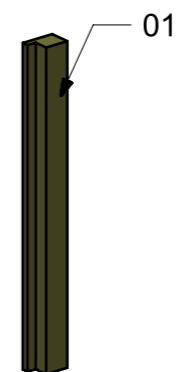
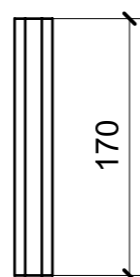
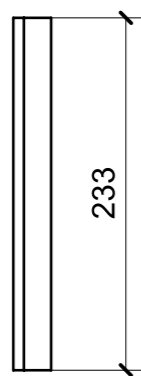
LOCALE	CODICE	DESCRIZIONE COMPONENTE	FINITURA	GR.
CABINA VIP	MD320_L01_VF01	RIVESTIMENTI PARETI POPPA	LACCATO BRONZO SPAZZOLATO	2



DETAIL E



LOCALE	CODICE	DESCRIZIONE COMPONENTE	FINITURA	GR.
CABINA VIP	MD320_L01_VG01	RIVESTIMENTI PARETI CENTRO NAVE	LACCATO BRONZO SPAZZOLATO	2



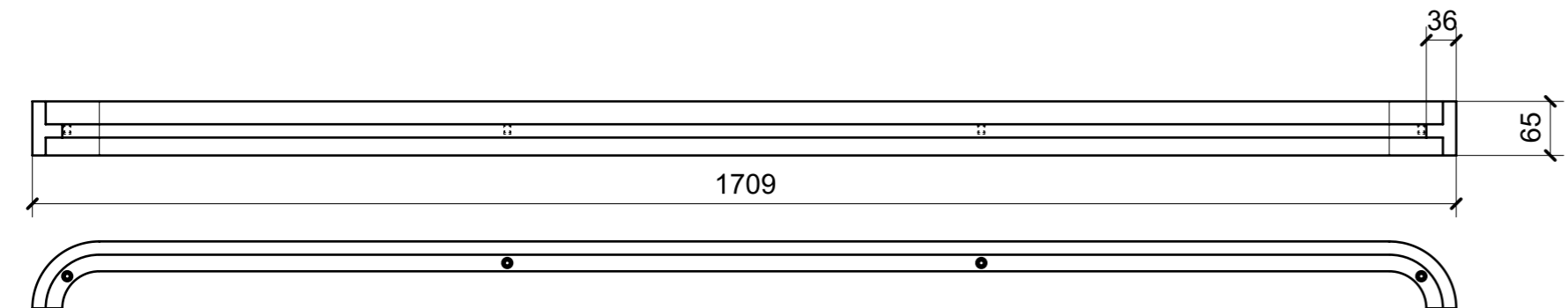
DETAIL F

DETAIL G

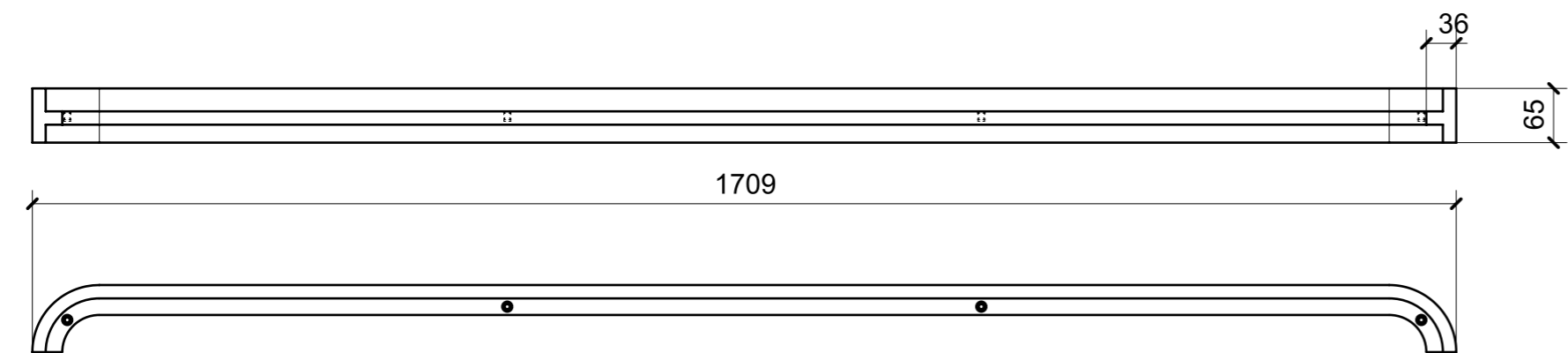
01

02

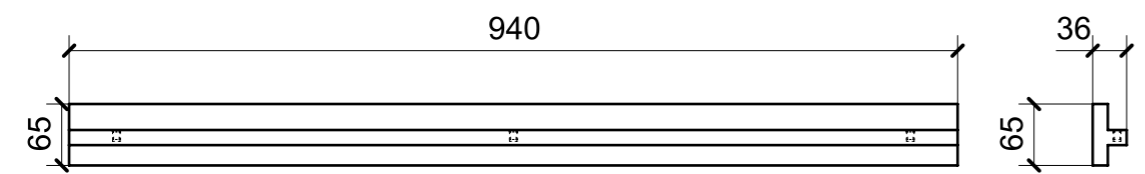
LOCALE	CODICE	DESCRIZIONE COMPONENTE	FINITURA	GR.
CABINA VIP	MD320_L01_VH01	CORNICE TV	LACCATO BRONZO SPAZZOLATO	2



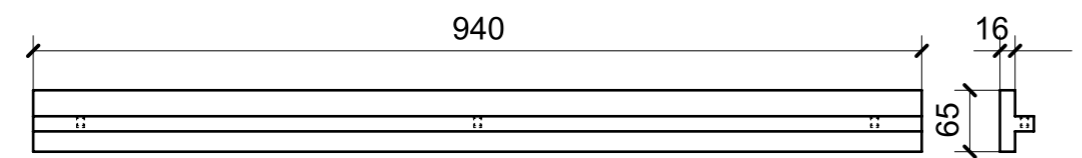
01



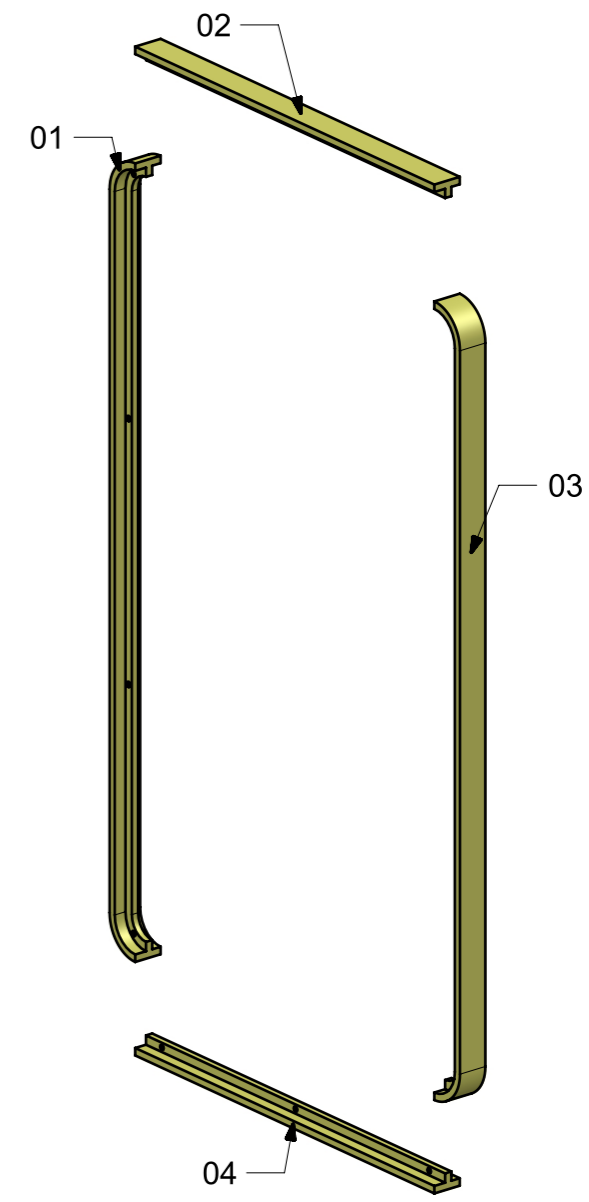
03



02



04



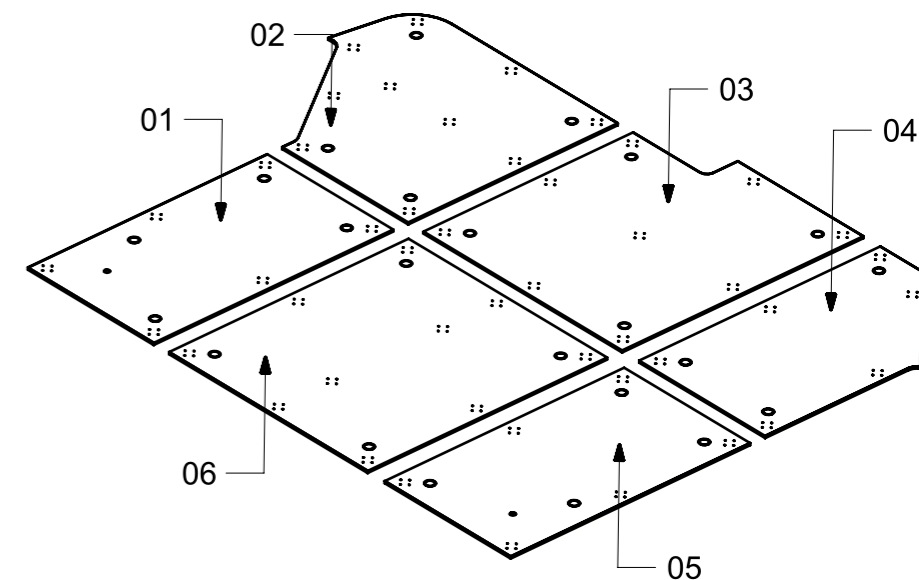
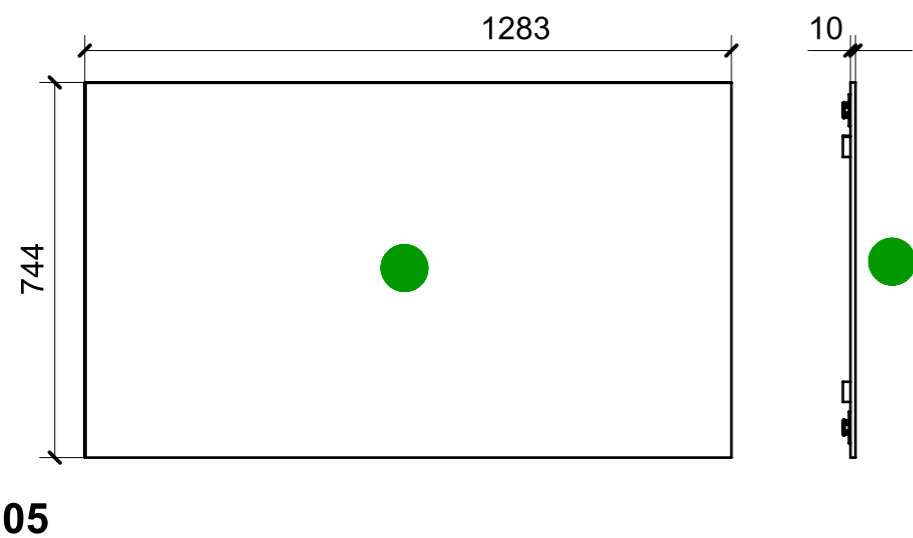
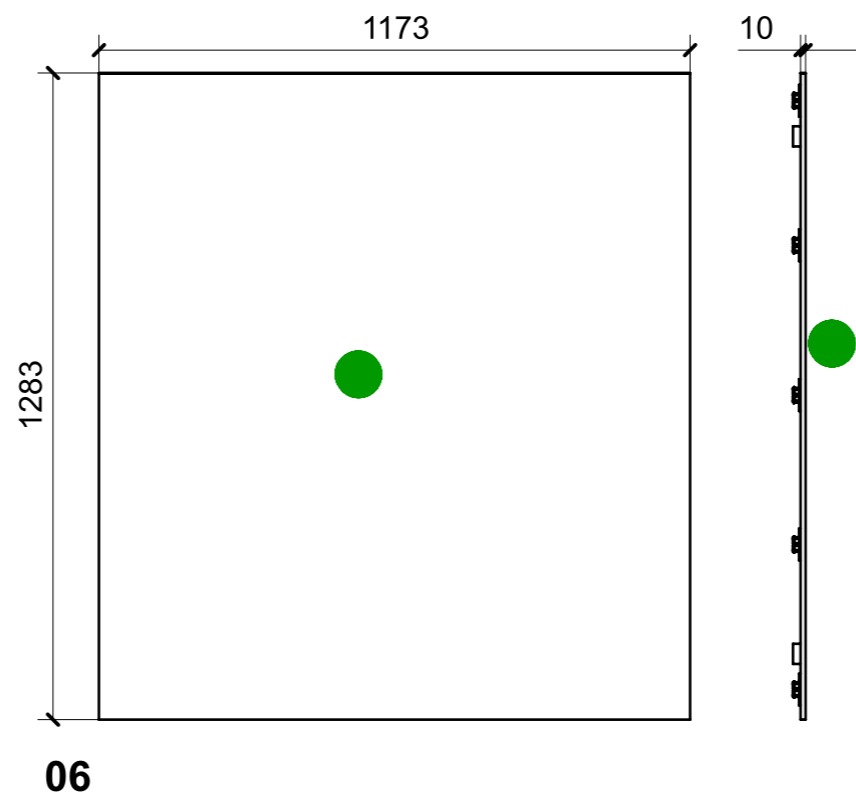
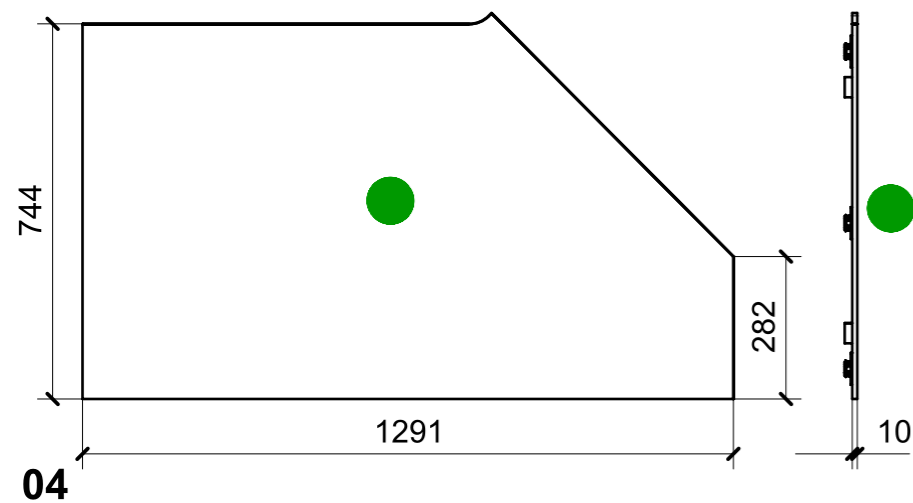
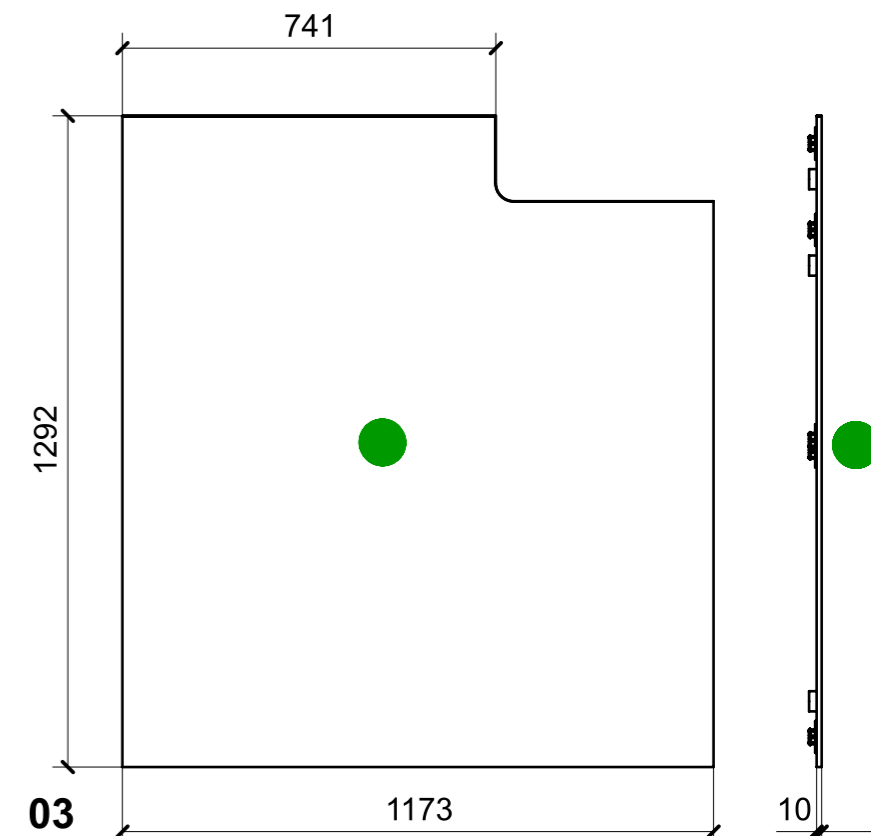
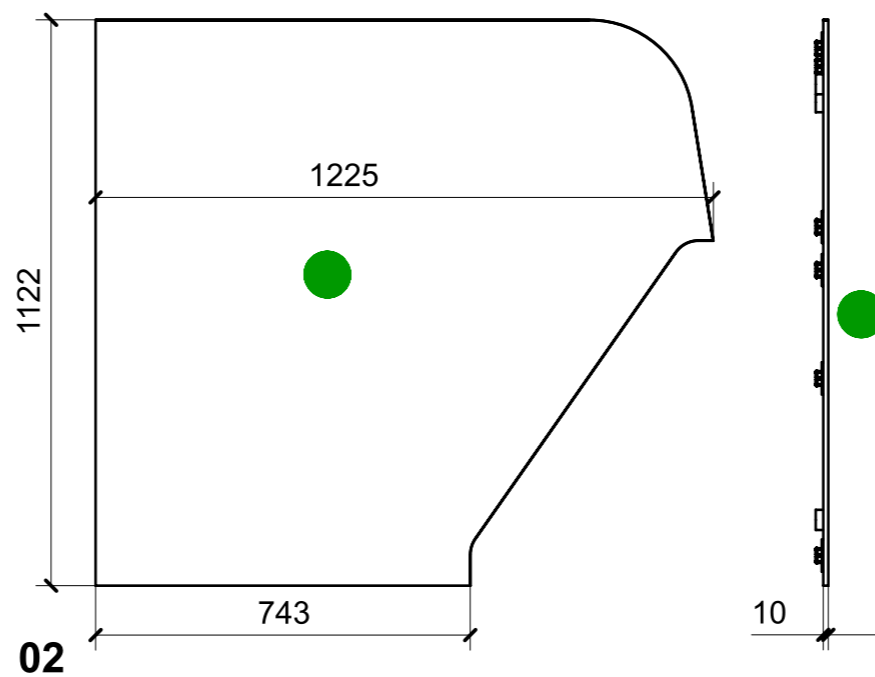
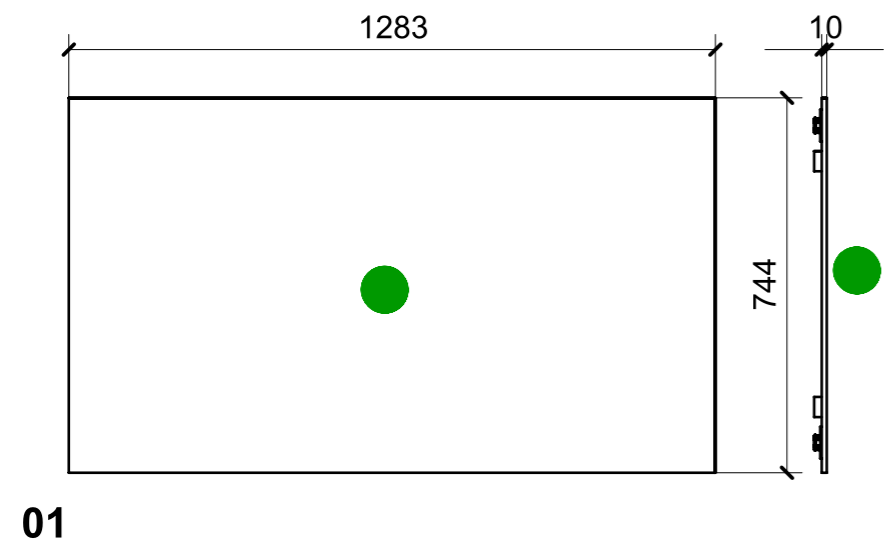
FERRAMENTA	QTY
BUSSOLA 6MA X 10 FORO DIAM.8	14

VERNICIATURA LASTRA/LACCATI:

● = VERNICIARE 1 LATO + FILI RASATI O BORDATI

NESSUN SIMBOLO = VERNICIARE 2 LATI + FILI RASATI O BORDATI

LOCALE	CODICE	DESCRIZIONE COMPONENTE	FINITURA	GR.
CABINA VIP	MD320_L02_VO01	CIELINO	LACCATO NCS- S - 1002-Y -MANOPESCA	2



FERRAMENTA	QTY
TONDINO PER CENTRAGGIO ANTICADUTA 40X15	23
FITLOCK M_MASCHERPA_3MM_6020202101	47

VERNICIATURA LASTRA/LACCATI:

● = VERNICIARE 1 LATO + FILI RASATI O BORDATI

NESSUN SIMBOLO = VERNICIARE 2 LATI + FILI RASATI O BORDATI