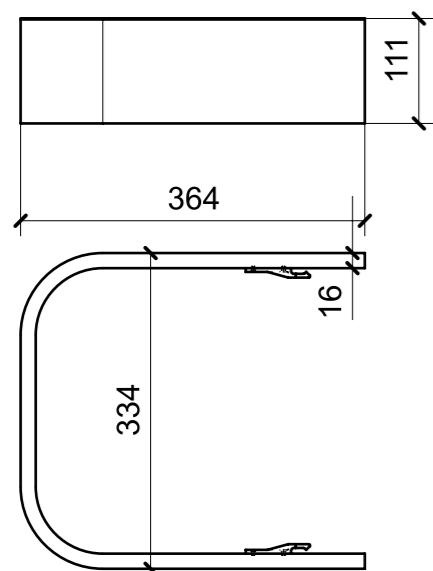
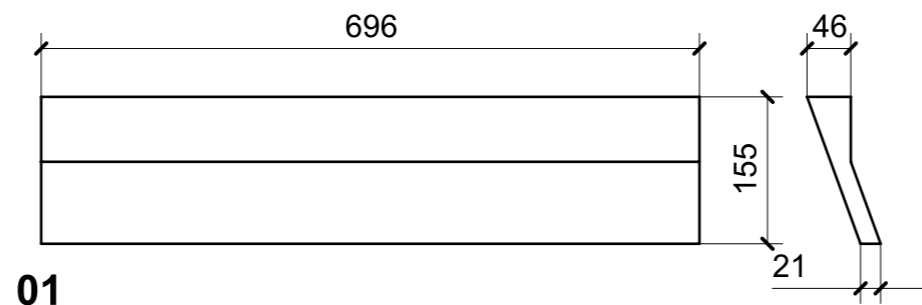


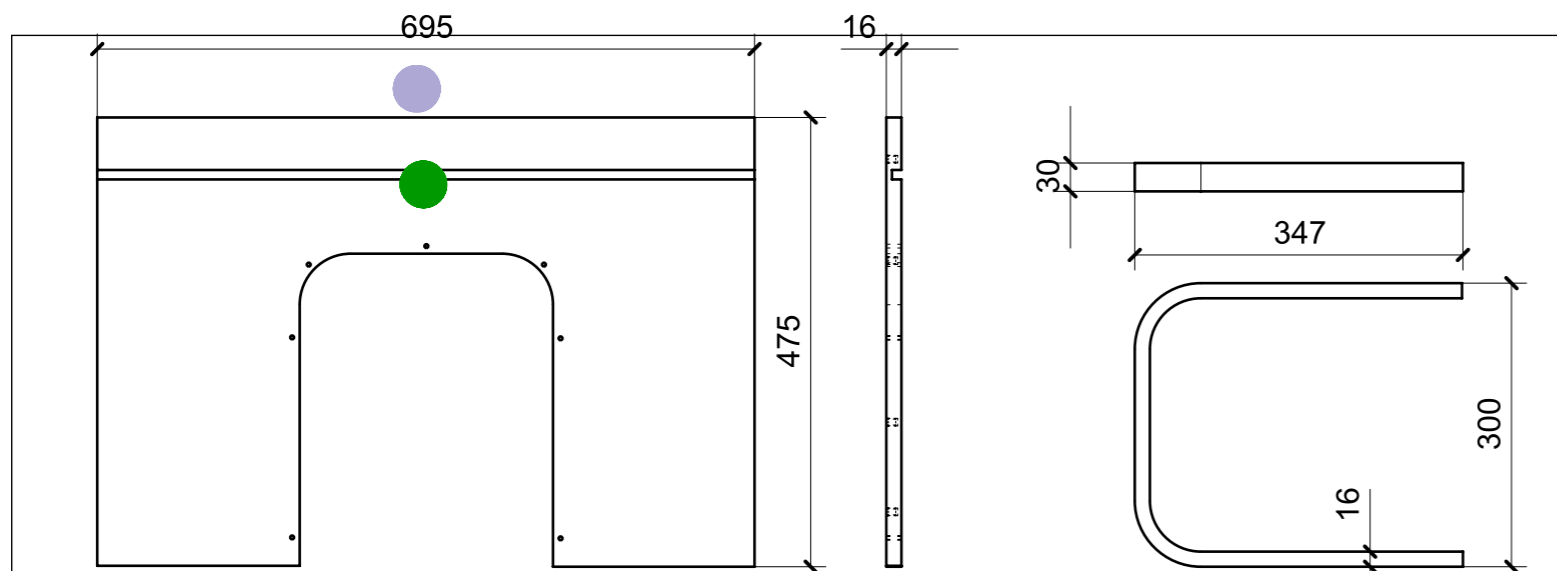
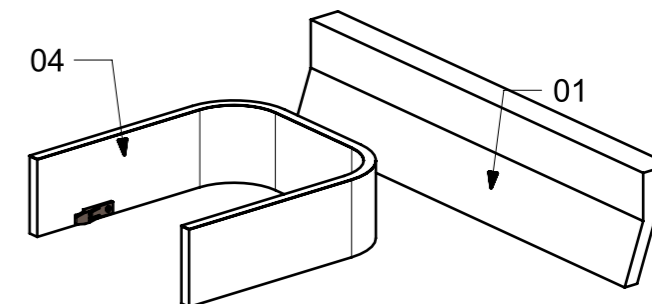
| LOCALE | CODICE | DESCRIZIONE COMPONENTE | FINITURA | GR. |
|-----------------|----------------|----------------------------|------------------------------------|-----|
| BAGNO OSPITI DX | MD320_L02_ZA01 | STRUTTURA PENSILE A MURATA | LACCATO NCS- S - 1002-Y -MANOPESCA | 2 |



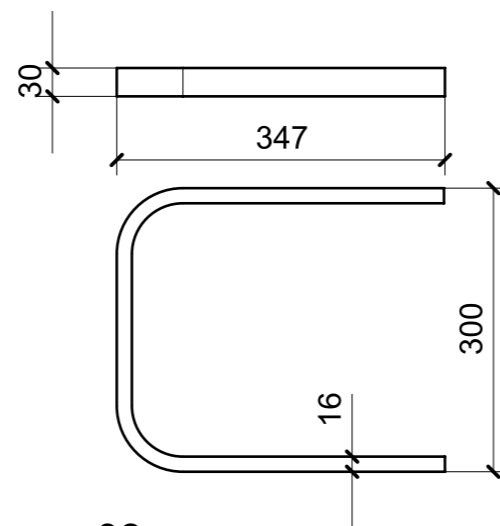
04



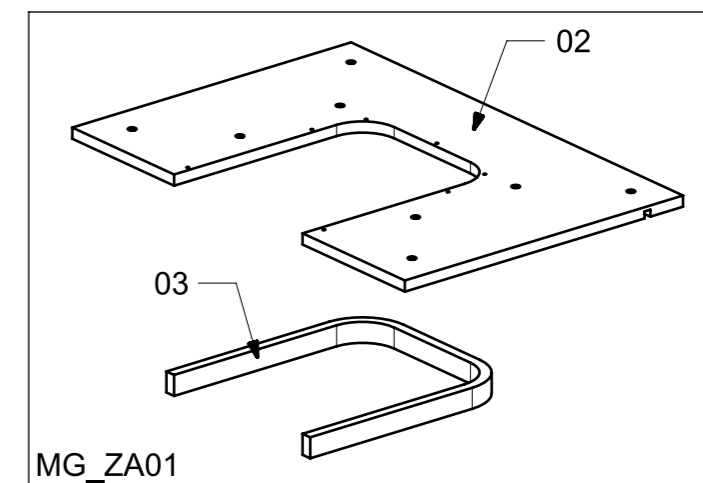
01



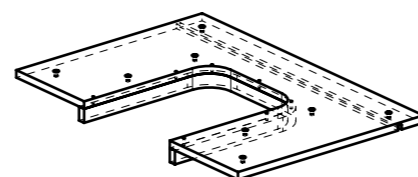
02



03



ELEMENTI DA MONTARE
in MG_ZA01
e spedire con unico imballo



| FERRAMENTA | QTY |
|---|-----|
| BUSSOLA 6MA X 10 FORO DIAM.8 | 8 |
| PARTE PANNELLO CON INCASTRO_HAFELE_262_49_356 | 2 |

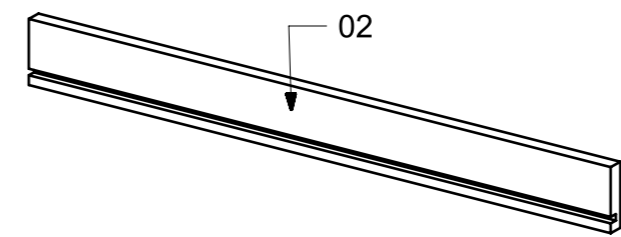
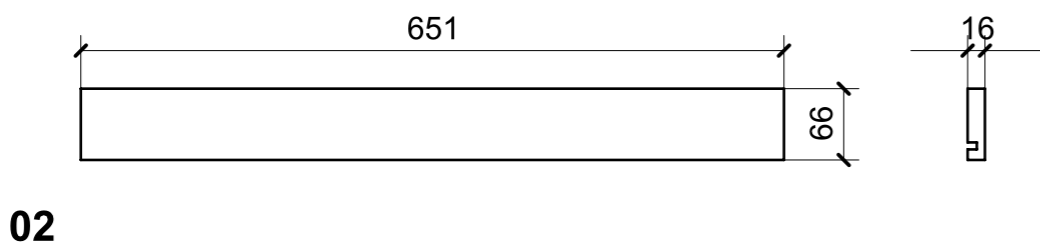
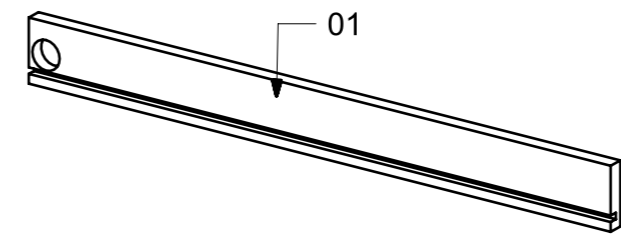
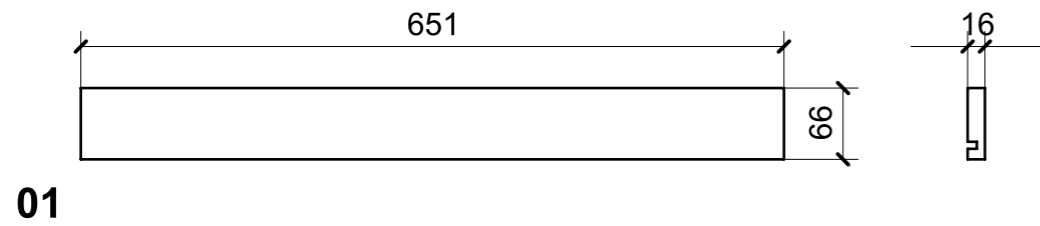
VERNICIATURA LASTRA/LACCATI:

● = FILI RASATI

● = VERNICIARE 1 LATO + FILI RASATI O BORDATI

NESSUN SIMBOLO = VERNICIARE 2 LATI + FILI RASATI O BORDATI

| LOCALE | CODICE | DESCRIZIONE COMPONENTE | FINITURA | GR. |
|-----------------|----------------|------------------------|----------------|-----|
| BAGNO OSPITI DX | MD320_L01_ZB01 | PENSILE A MURATA | LACCATO BRONZO | 2 |



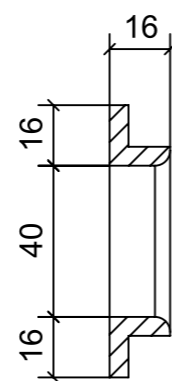
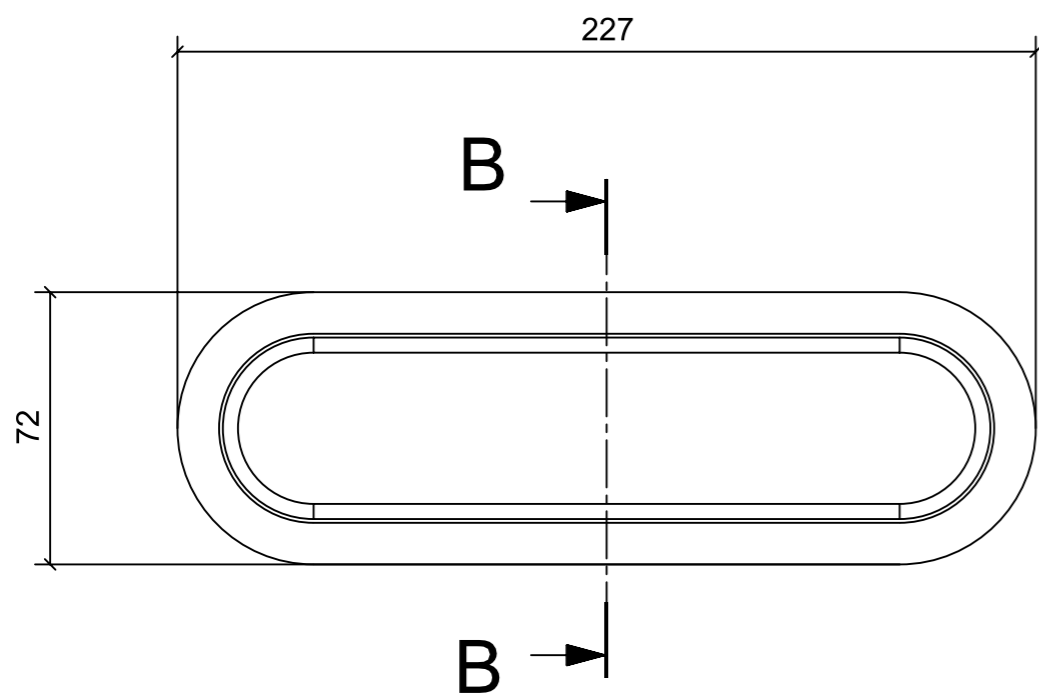
| FERRAMENTA | QTY |
|---|-----|
| MAGNETE FORZA MAGNETICA1-5 10KG_HAFELE_246.87.112 | 1 |

VERNICIATURA LASTRA/LACCATI:

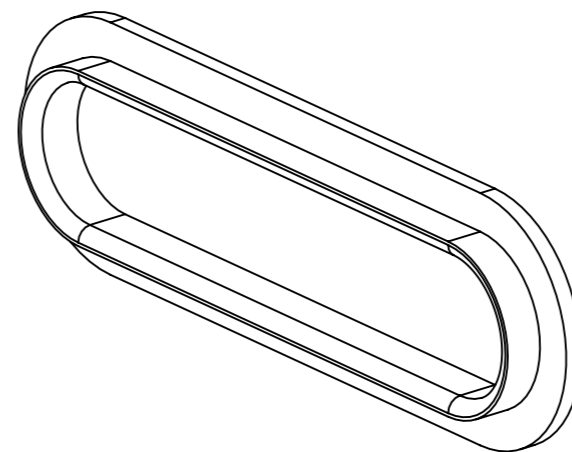
● = VERNICIARE 1 LATO + FILI RASATI O BORDATI

NESSUN SIMBOLO = VERNICIARE 2 LATI + FILI RASATI O BORDATI

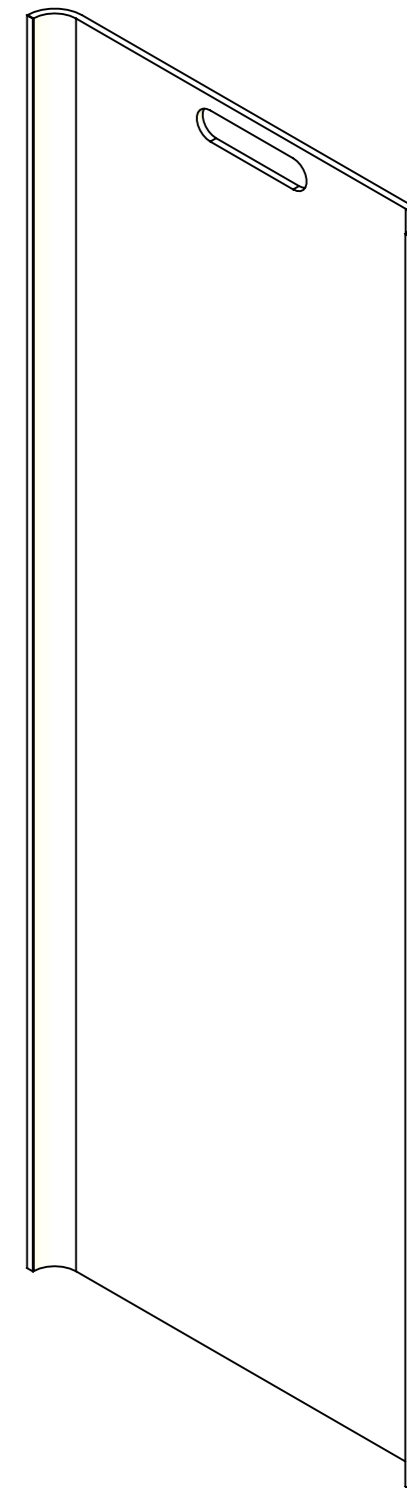
| LOCALE | CODICE | DESCRIZIONE COMPONENTE | FINITURA | GR. |
|-----------------|----------------|---------------------------|----------------|-----|
| BAGNO OSPITI DX | MD320_L01_ZC01 | RIVESTIMENTI ZONA LAVELLO | LACCATO BRONZO | 2 |



SECTION B-B



ELEMENTI DA MONTARE
in MF_ZC01
e spedire con unico imballo

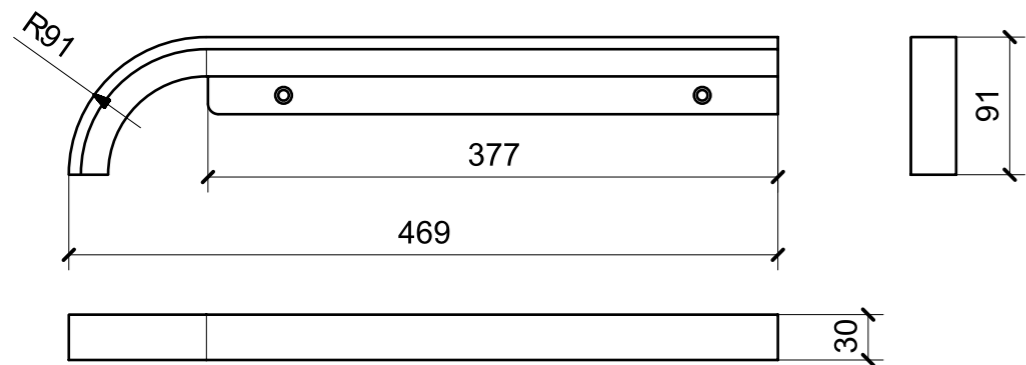


VERNICIATURA LASTRA/LACCATI:

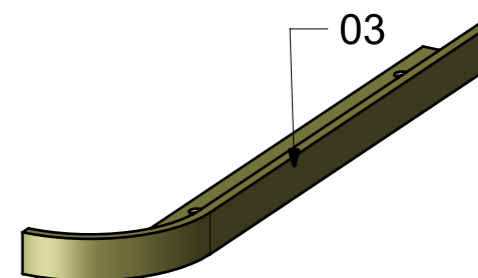
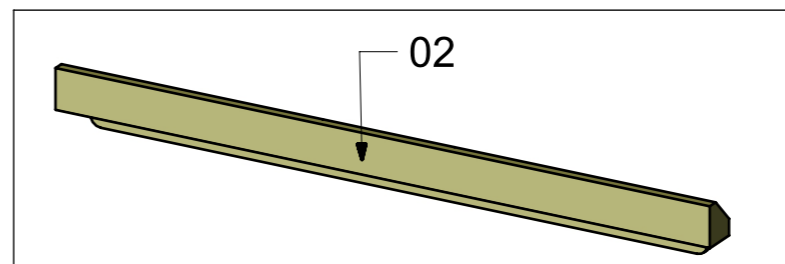
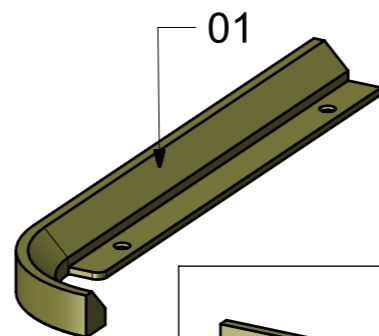
● = VERNICIARE 1 LATO + FILI RASATI O BORDATI

NESSUN SIMBOLO = VERNICIARE 2 LATI + FILI RASATI O BORDATI

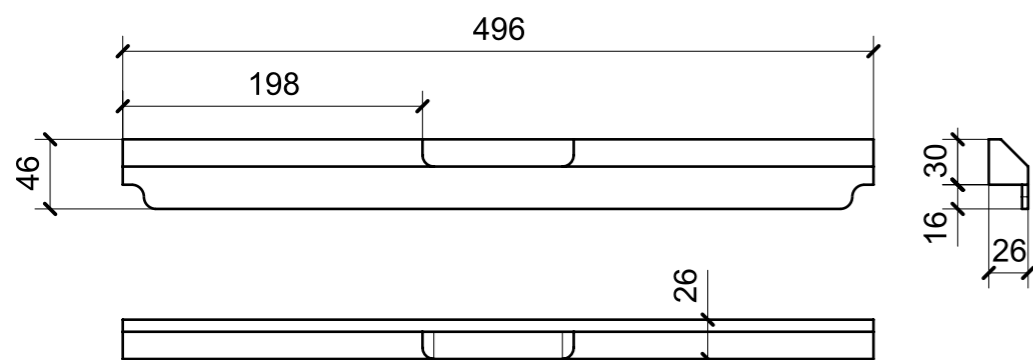
| LOCALE | CODICE | DESCRIZIONE COMPONENTE | FINITURA | GR. |
|-----------------|----------------|------------------------|----------------|-----|
| BAGNO OSPITI DX | MD320_L01_ZD01 | MOBILE SOTTO LAVELLO | LACCATO BRONZO | 2 |



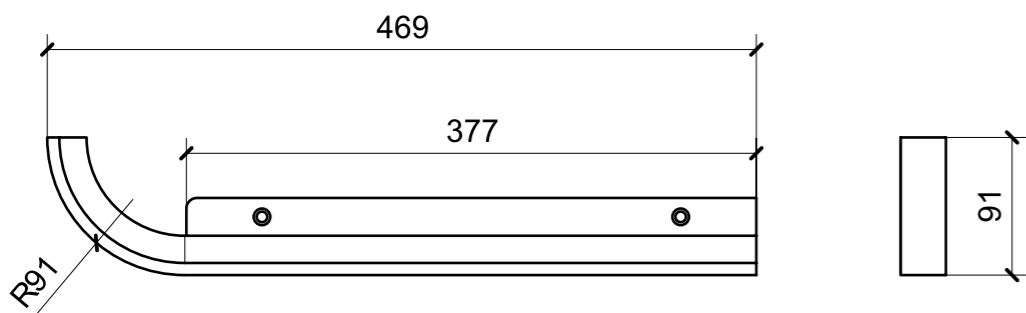
01



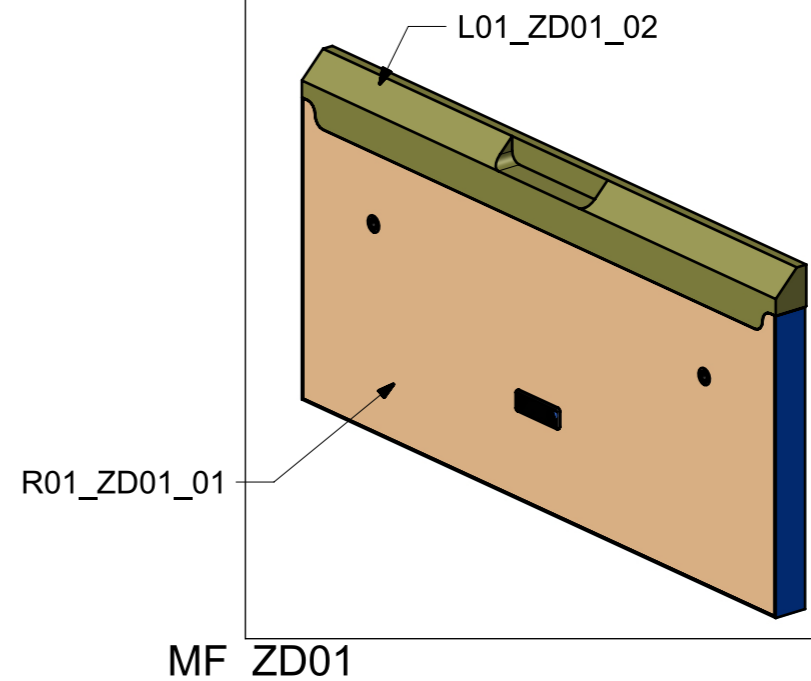
ELEMENTO DA MONTARE
in MF_ZD01
e spedire con unico imballo



02



03

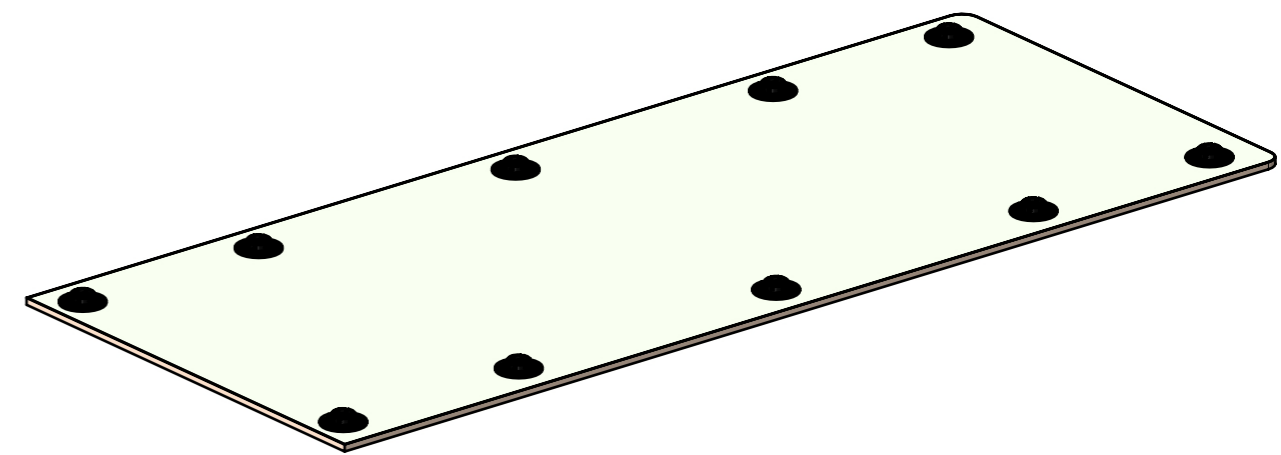
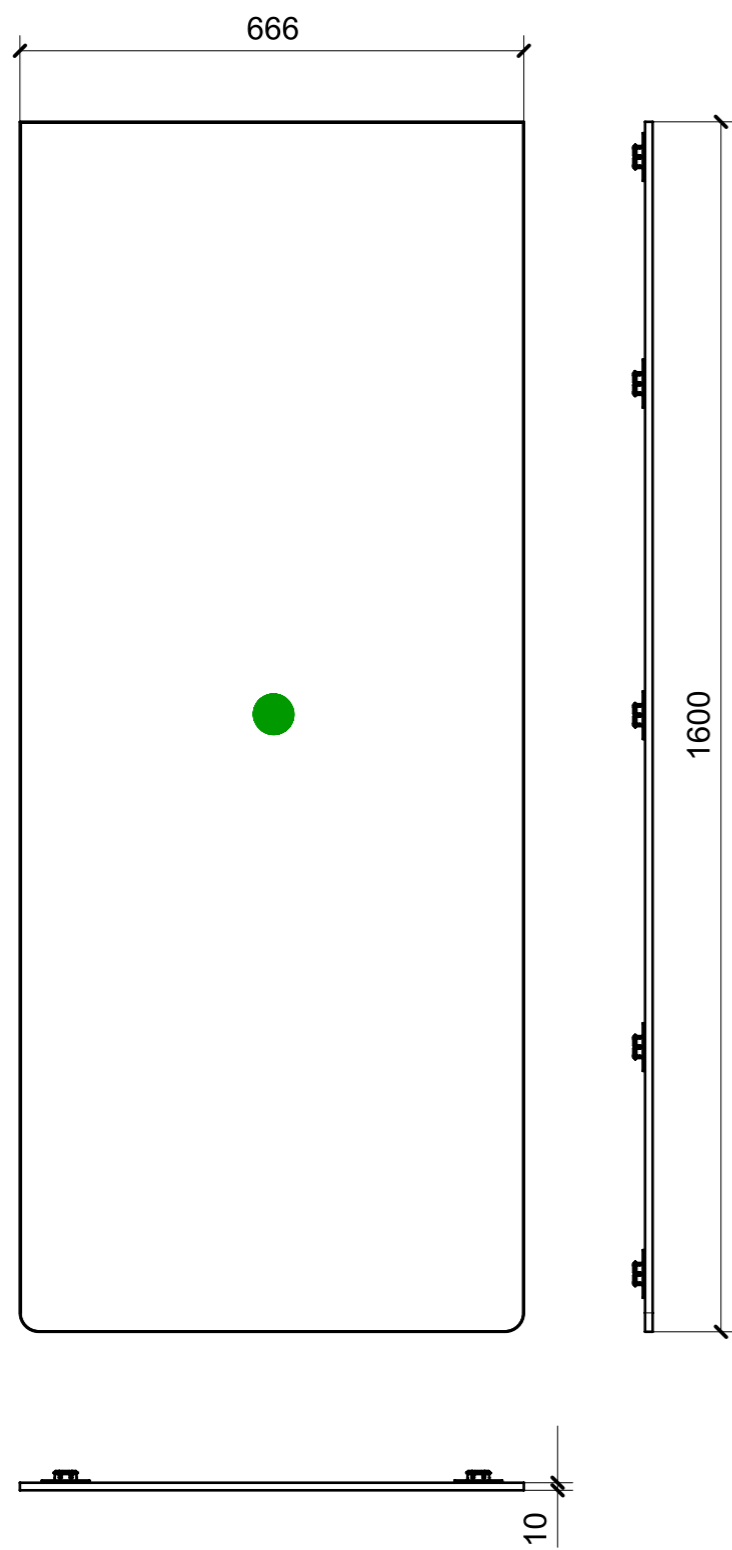


VERNICIATURA LASTRA/LACCATI:

● = VERNICIARE 1 LATO + FILI RASATI O BORDATI

NESSUN SIMBOLO = VERNICIARE 2 LATI + FILI RASATI O BORDATI

| LOCALE | CODICE | DESCRIZIONE COMPONENTE | FINITURA | GR. |
|-----------------|----------------|------------------------|------------------------------------|-----|
| BAGNO OSPITI DX | MD320_L02_ZE01 | CIELINO INGRESSO | LACCATO NCS- S - 1002-Y -MANOPESCA | 2 |



| FERRAMENTA | QTY |
|------------------------------------|-----|
| FITLOCK M_MASCHERPA_3MM_6020202101 | 10 |

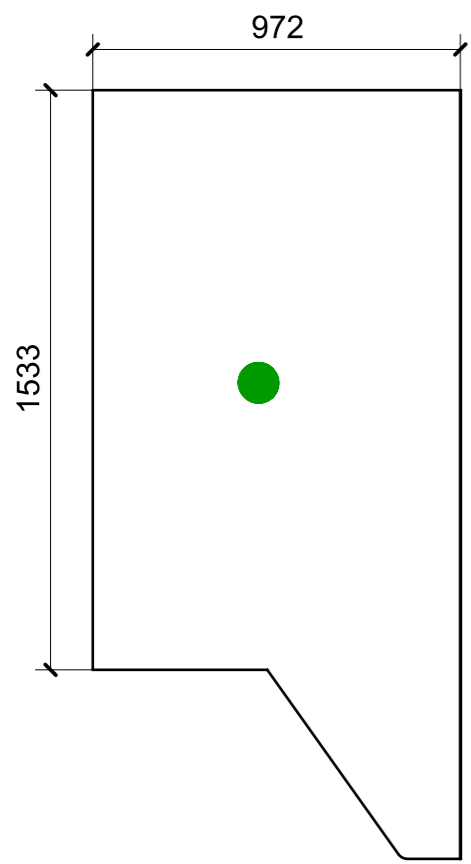
VERNICIATURA LASTRA/LACCATI:

● = FILI RASATI

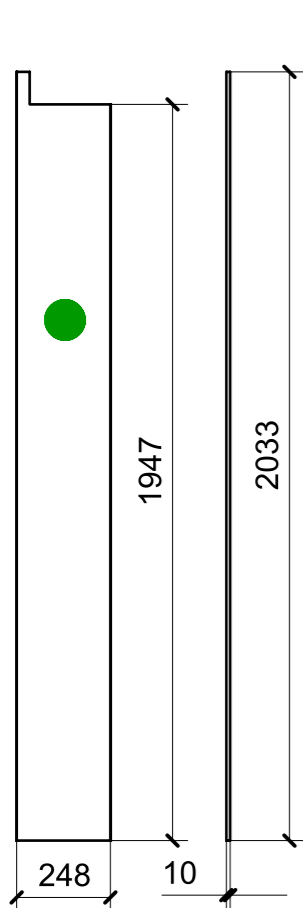
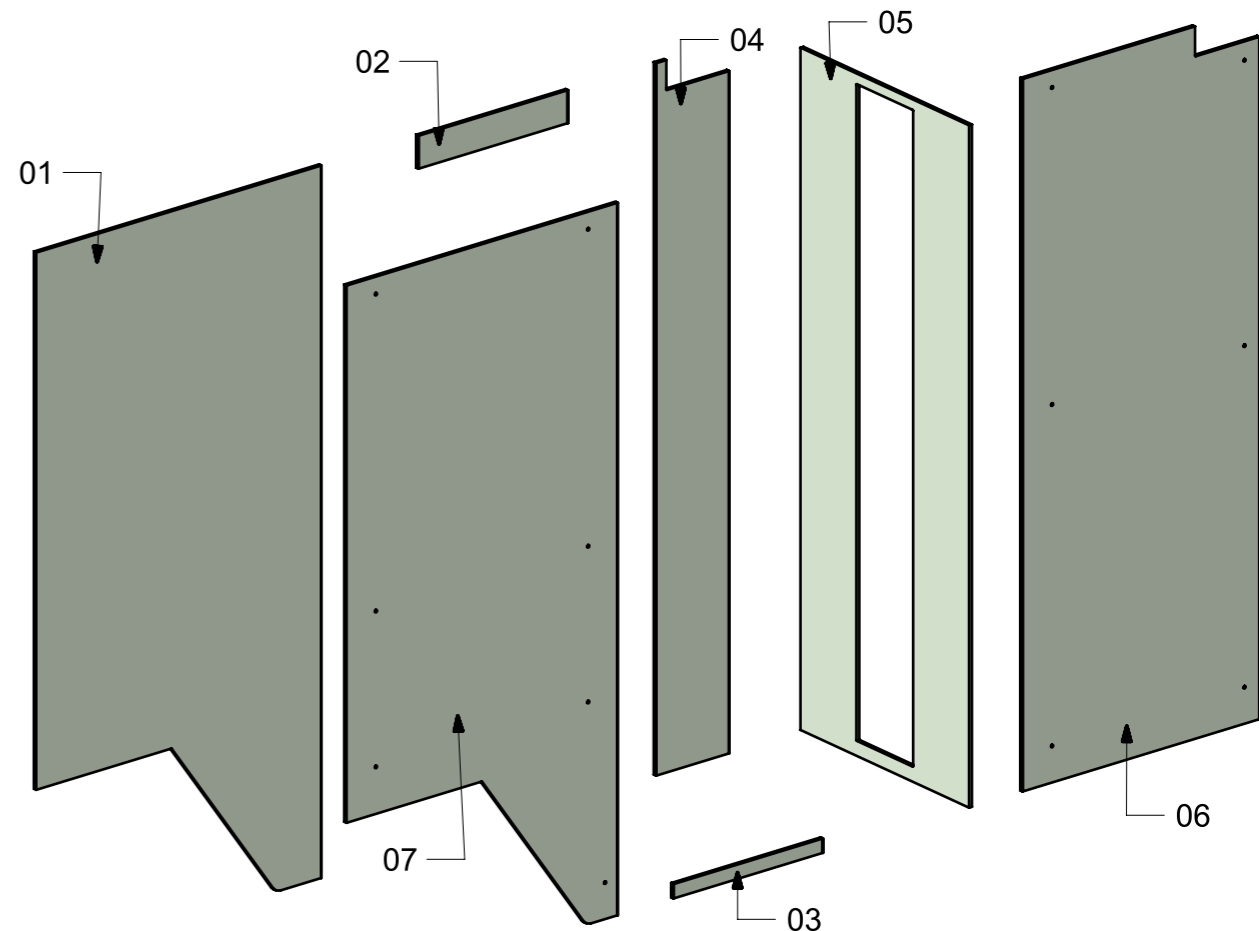
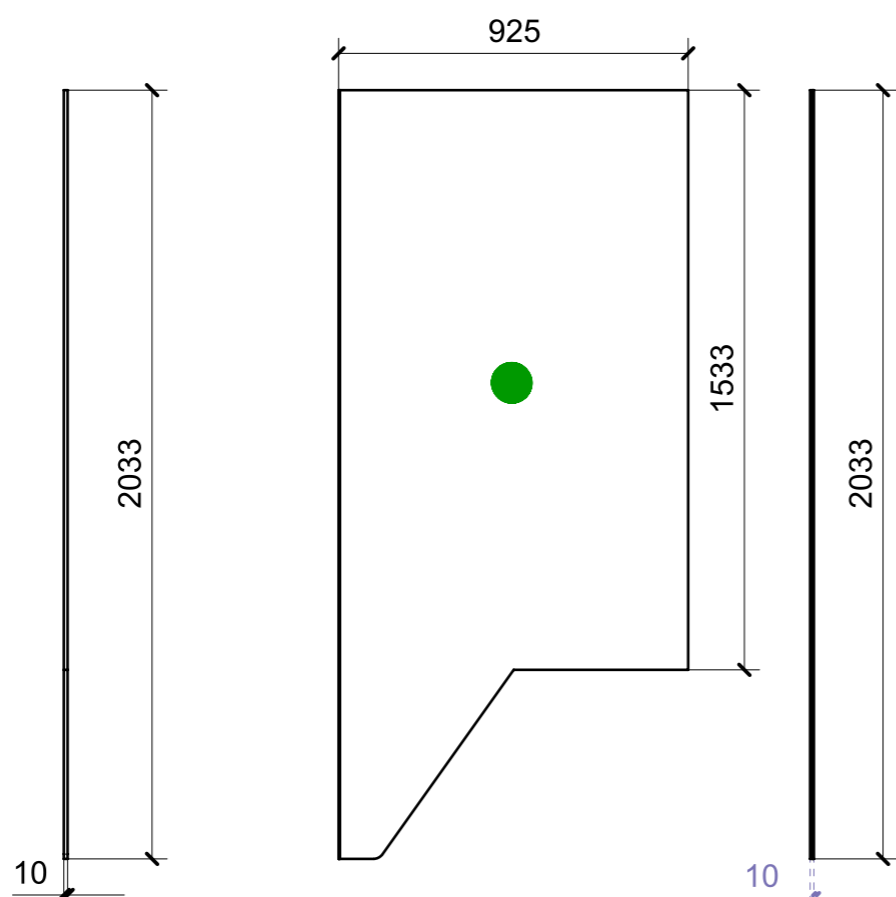
● = VERNICIARE 1 LATO + FILI RASATI O BORDATI

NESSUN SIMBOLO = VERNICIARE 2 LATI + FILI RASATI O BORDATI

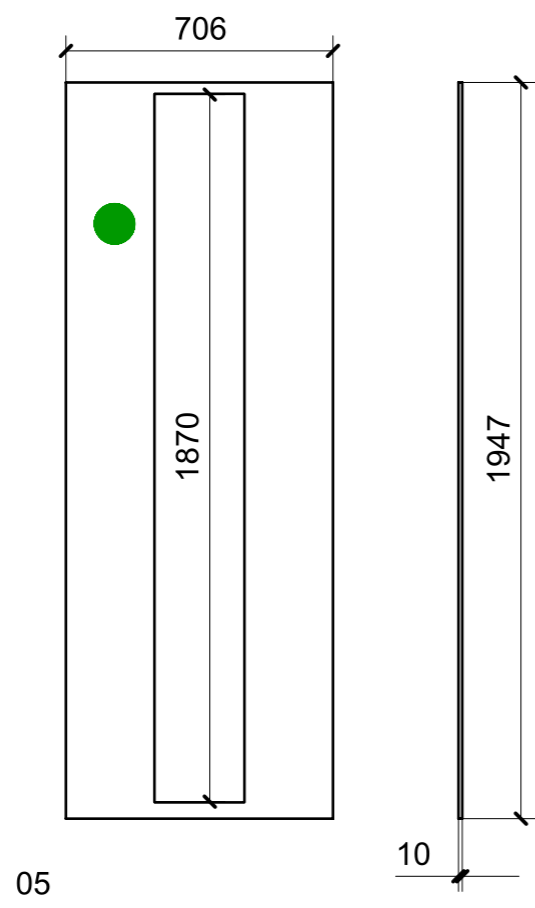
| LOCALE | CODICE | DESCRIZIONE COMPONENTE | FINITURA | GR. |
|-----------------|----------------|--------------------------|------------------------------------|-----|
| BAGNO OSPITI DX | MD320_L02_ZH01 | RIVESTIMENTI ZONA DOCCIA | LACCATO NCS- S - 1002-Y -MANOPESCA | 2 |



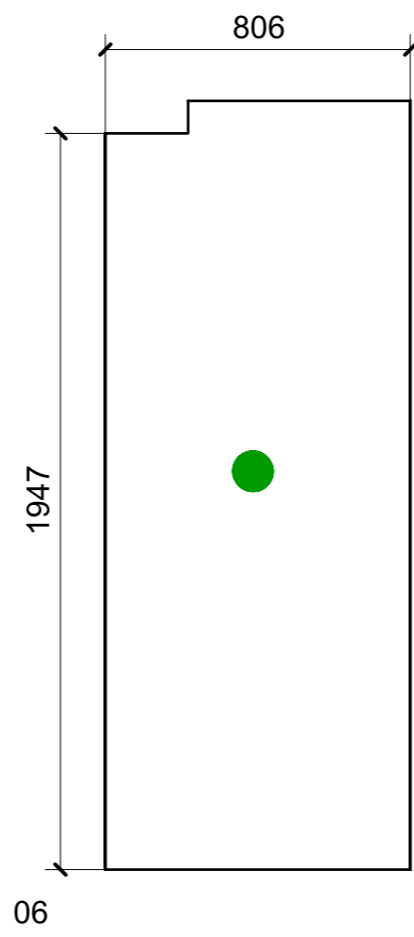
01



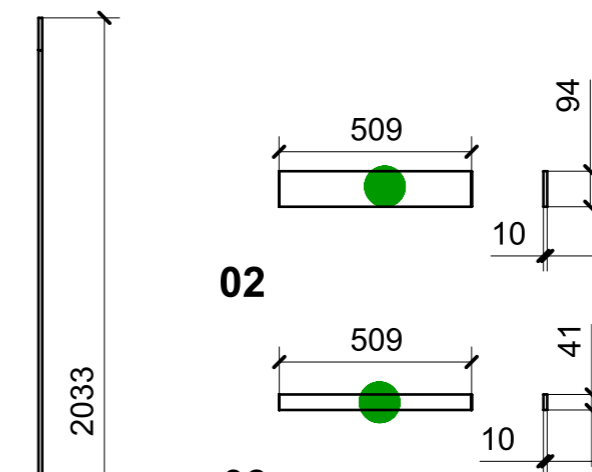
04



05



06



02

03

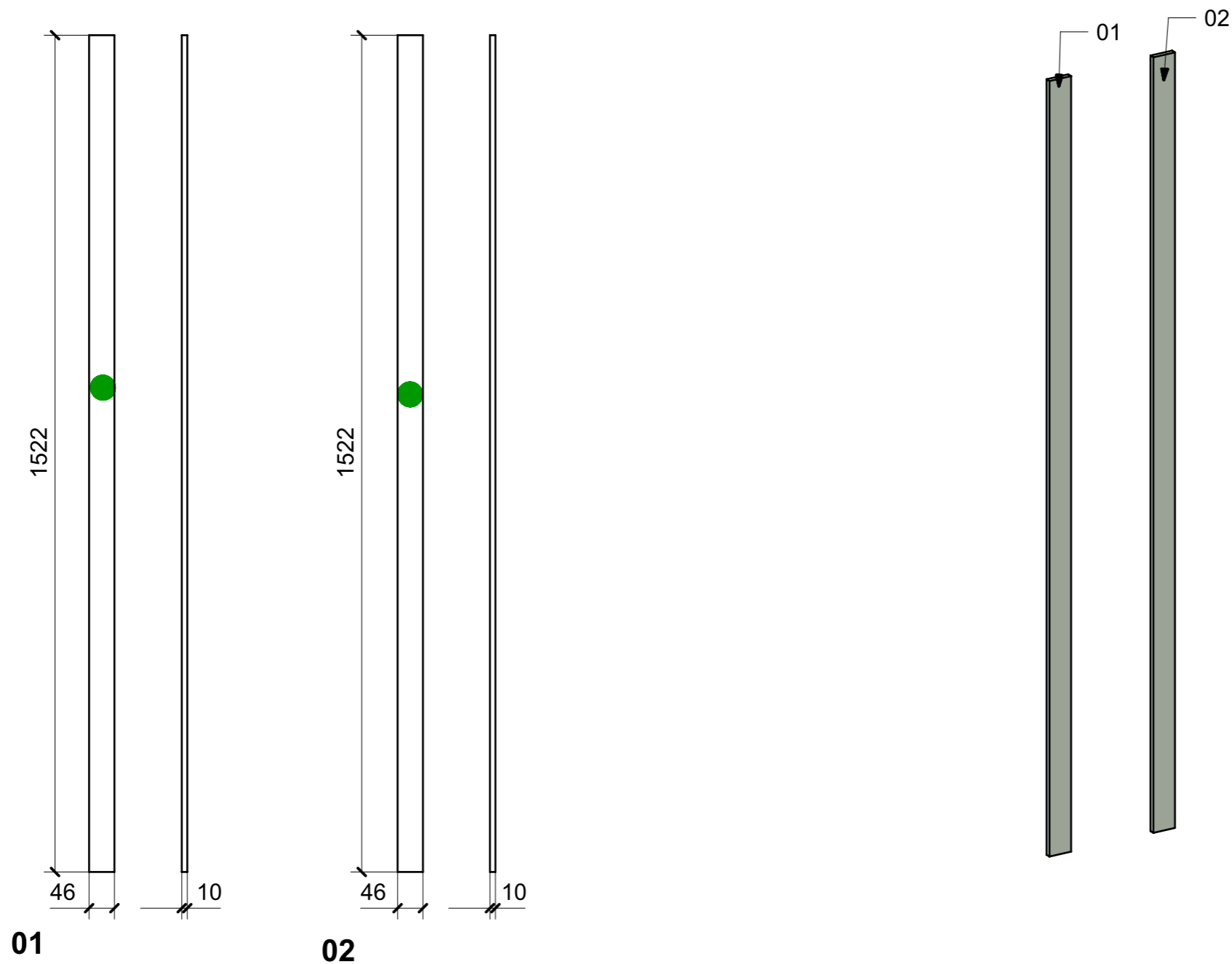
VERNICIATURA LASTRA/LACCATI:

● = FILI RASATI

● = VERNICIARE 1 LATO + FILI RASATI O BORDATI

NESSUN SIMBOLO = VERNICIARE 2 LATI + FILI RASATI O BORDATI

| LOCALE | CODICE | DESCRIZIONE COMPONENTE | FINITURA | GR. |
|-----------------|----------------|-------------------------|------------------------------------|-----|
| BAGNO OSPITI DX | MD320_L02_ZI01 | STRUTTURA MURATA DOCCIA | LACCATO NCS- S - 1002-Y -MANOPESCA | 2 |



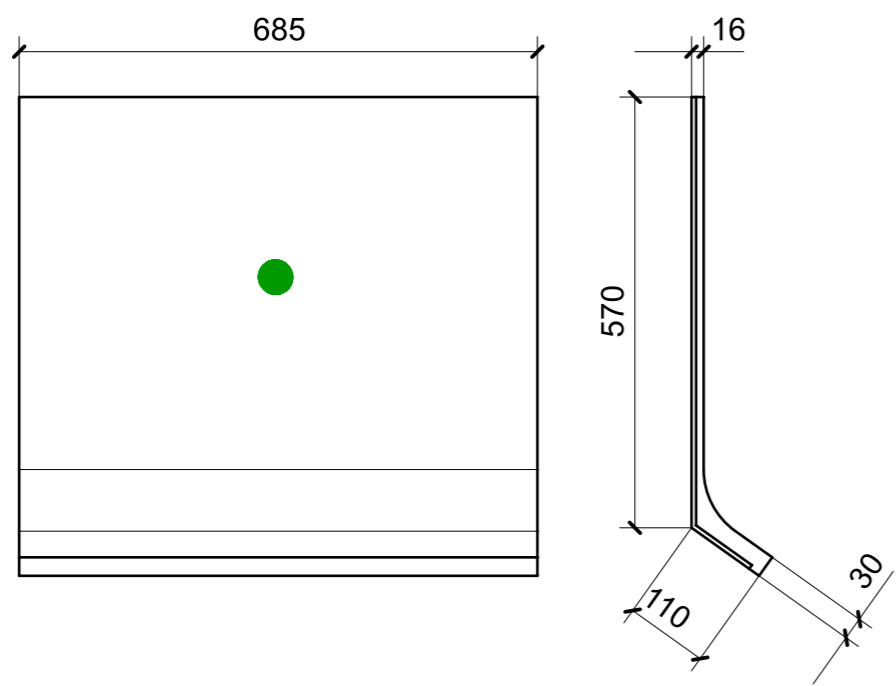
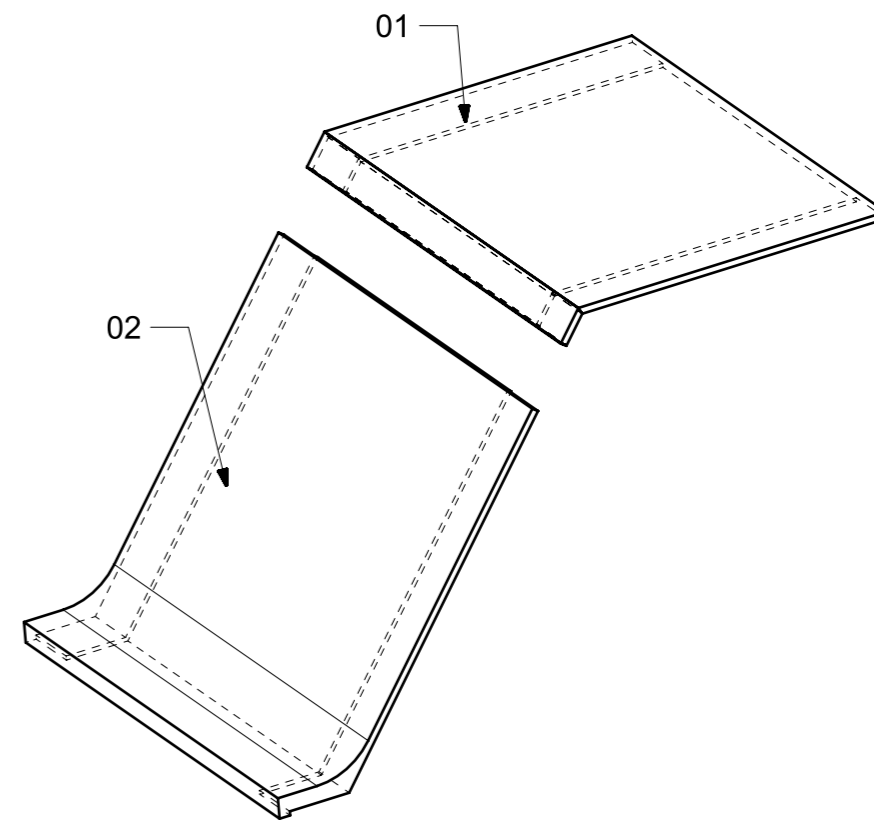
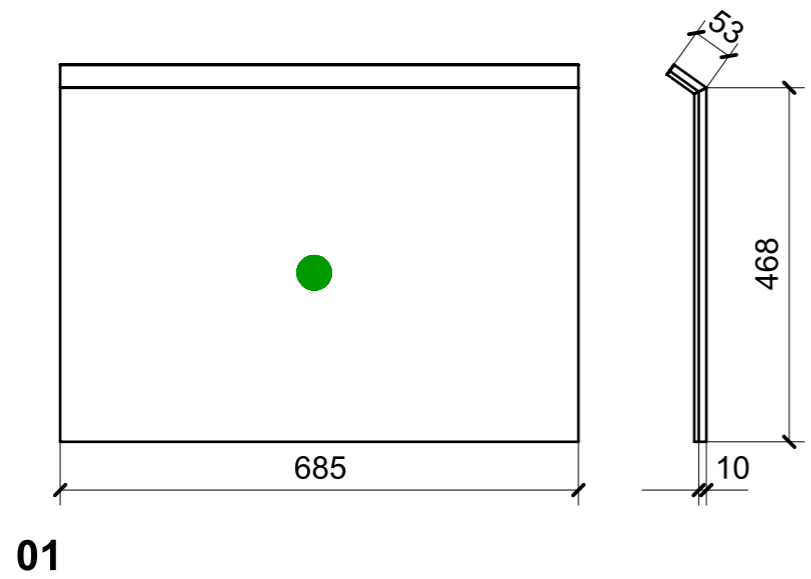
VERNICIATURA LASTRA/LACCATI:

● = FILI RASATI

● = VERNICIARE 1 LATO + FILI RASATI O BORDATI

NESSUN SIMBOLO = VERNICIARE 2 LATI + FILI RASATI O BORDATI

| LOCALE | CODICE | DESCRIZIONE COMPONENTE | FINITURA | GR. |
|-----------------|----------------|--------------------------|------------------------------------|-----|
| BAGNO OSPITI DX | MD320_L02_ZL01 | RIV. SOTTO SEDUTA DOCCIA | LACCATO NCS- S - 1002-Y -MANOPESCA | 2 |



02

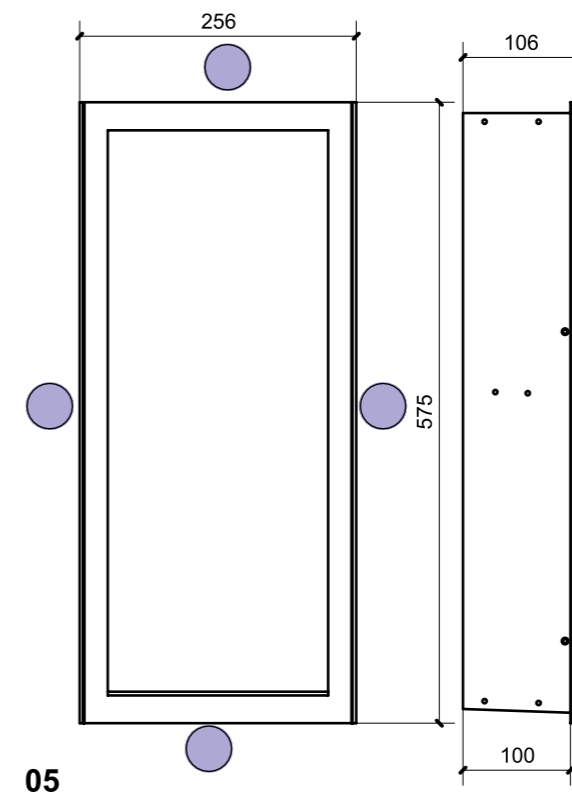
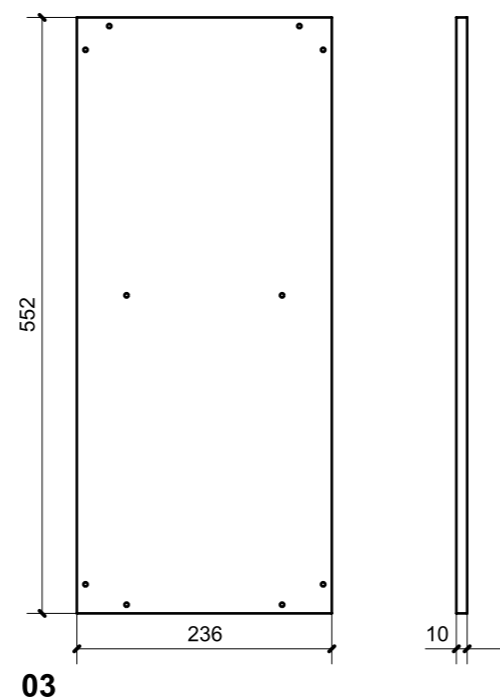
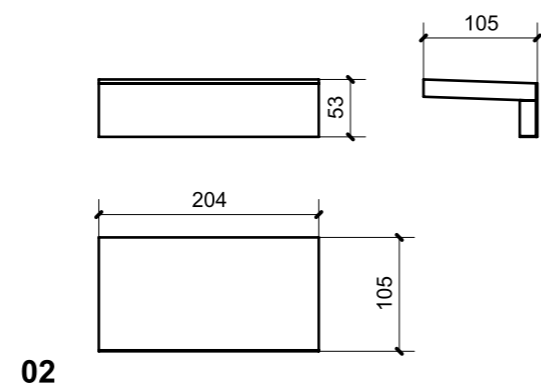
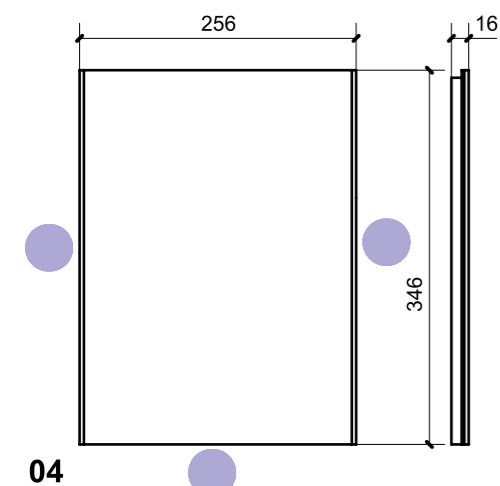
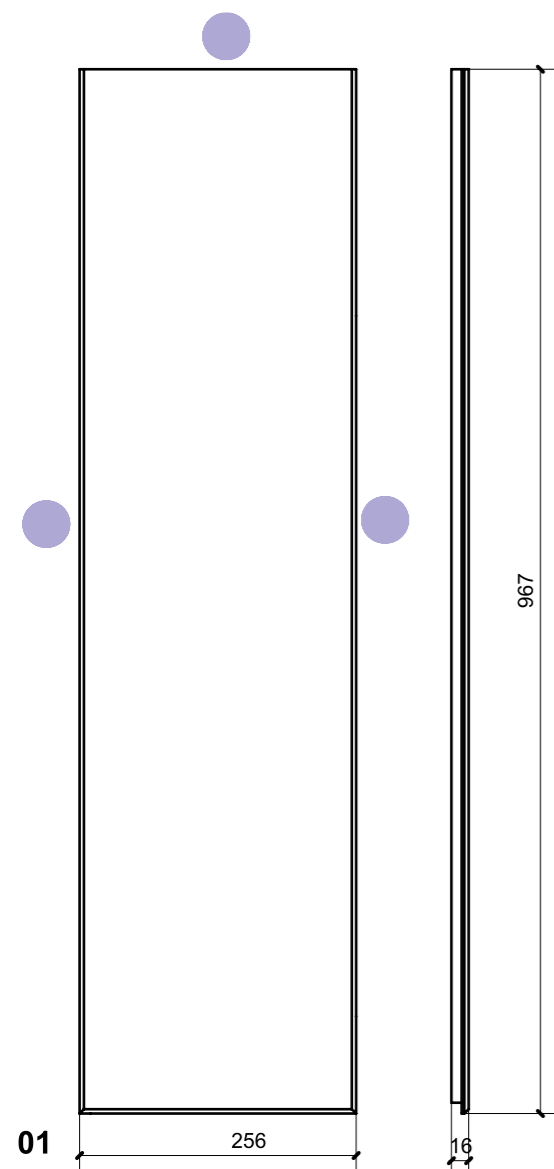
VERNICIATURA LASTRA/LACCATI:

● = FILI RASATI

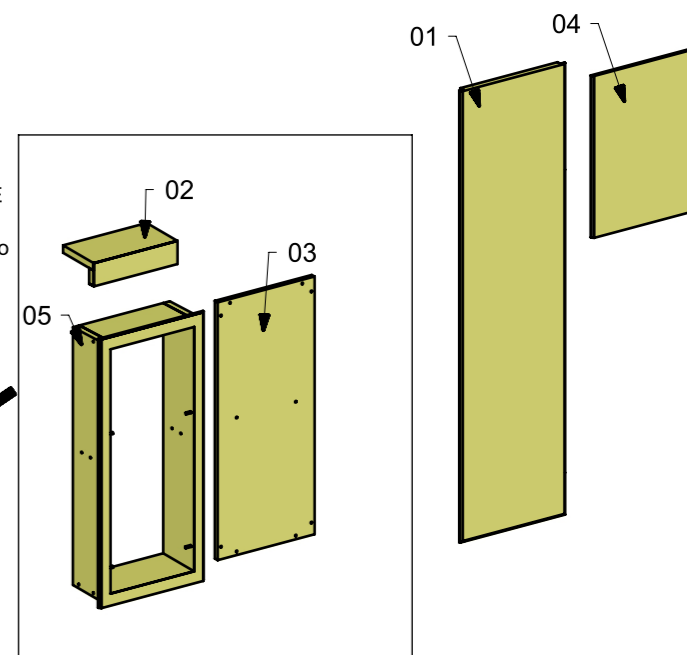
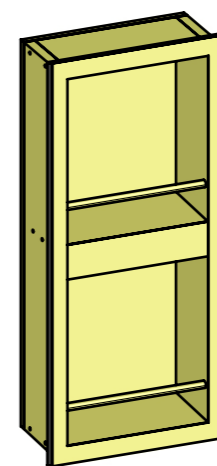
● = VERNICIARE 1 LATO + FILI RASATI O BORDATI

NESSUN SIMBOLO = VERNICIARE 2 LATI + FILI RASATI O BORDATI

| LOCALE | CODICE | DESCRIZIONE COMPONENTE | FINITURA | GR. |
|-----------------|----------------|---------------------------|----------------|-----|
| BAGNO OSPITI DX | MD320_L01_ZM01 | SCATOLA CORPO MISCELATORI | LACCATO BRONZO | 2 |



ELEMENTI DA MONTARE
in MF_ZM01
e spedire con unico imballo



| FERRAMENTA | QTY |
|--|-----|
| FITLOCK M_MASCHERPA_3MM_6020202101 | 4 |
| VITE 4MA X 30 TESTA SVASATA ESAGONALE NERA_FBC_21098 | 4 |

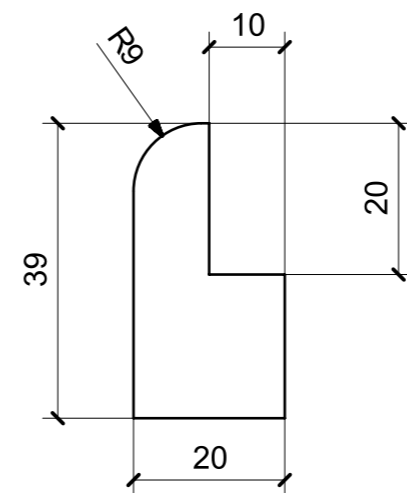
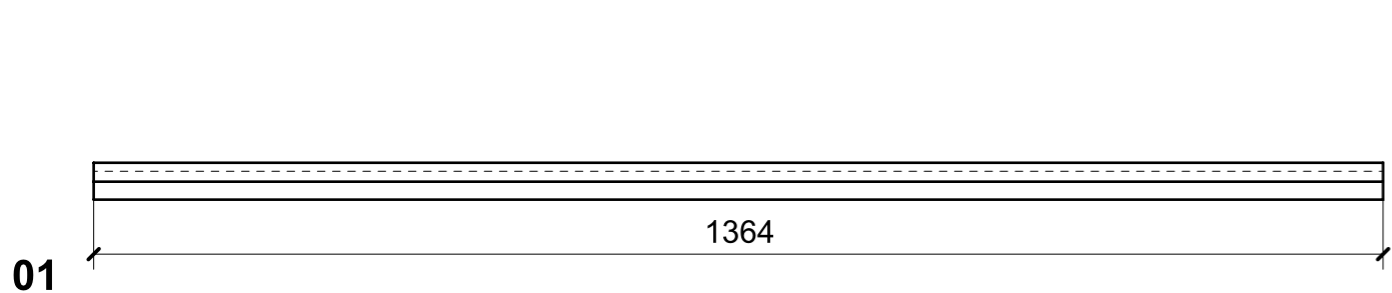
VERNICIATURA LASTRA/LACCATI:

● = FILI RASATI

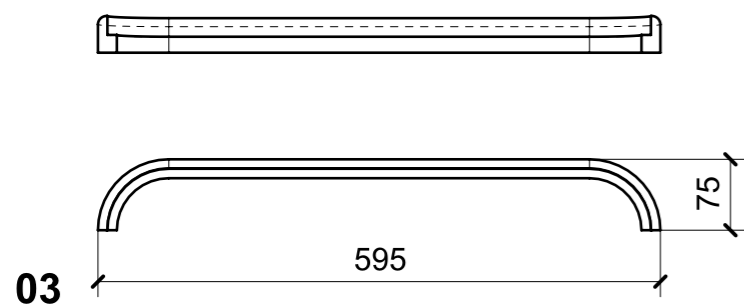
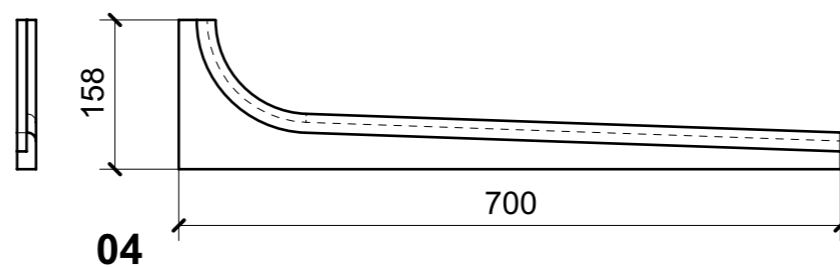
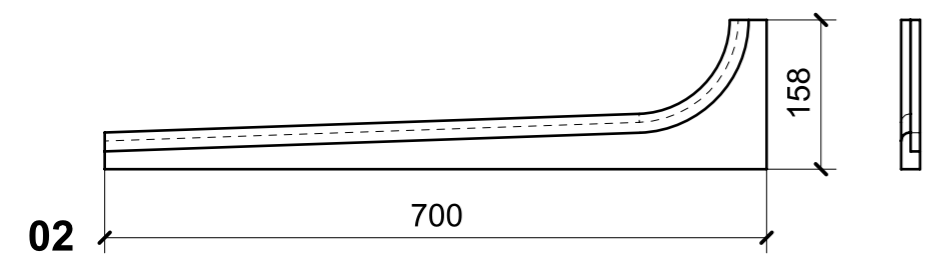
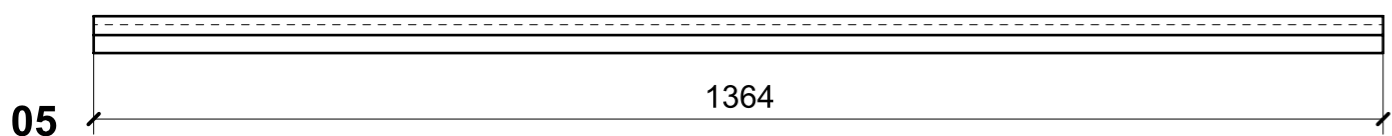
● = VERNICIARE 1 LATO + FILI RASATI O BORDATI

NESSUN SIMBOLO = VERNICIARE 2 LATI + FILI RASATI O BORDATI

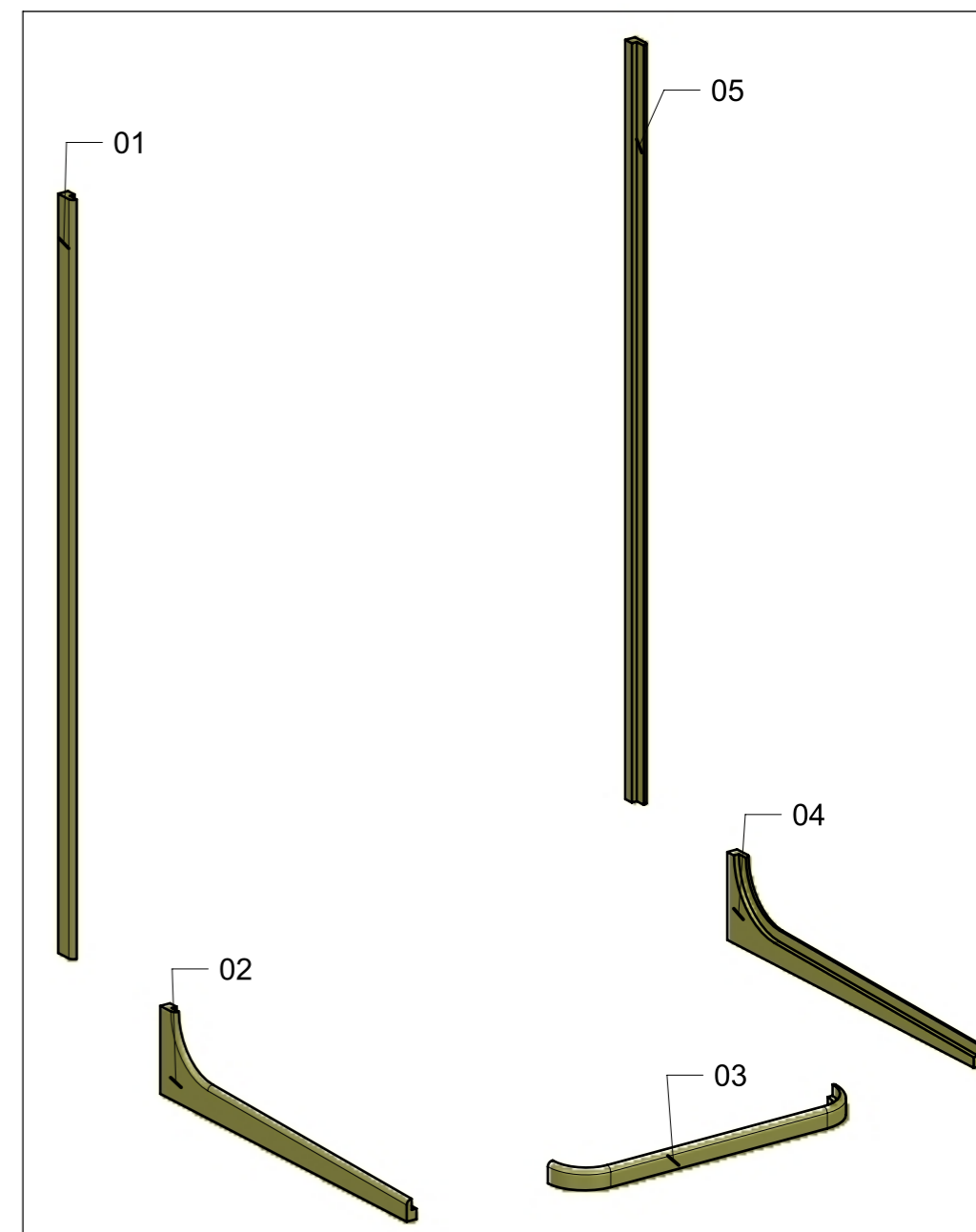
| LOCALE | CODICE | DESCRIZIONE COMPONENTE | FINITURA | GR. |
|-----------------|----------------|------------------------|----------------|-----|
| BAGNO OSPITI DX | MD320_L01_ZN01 | SEDUTA DOCCIA | LACCATO BRONZO | 2 |



SCALA 1:1
SEZIONE DEI LACCATI



ELEMENTI DA MONTARE
con IROKO DOGATO
in MF_ZN01
e spedire con unico imballo

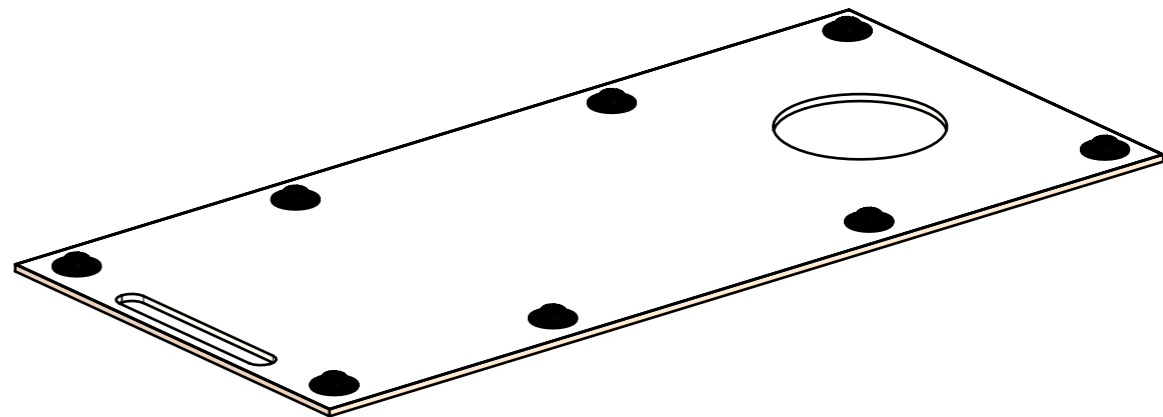
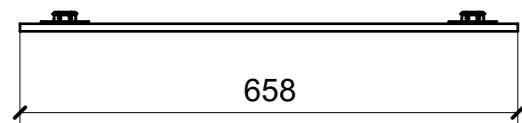
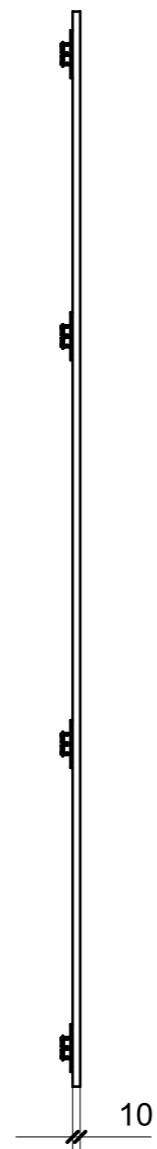
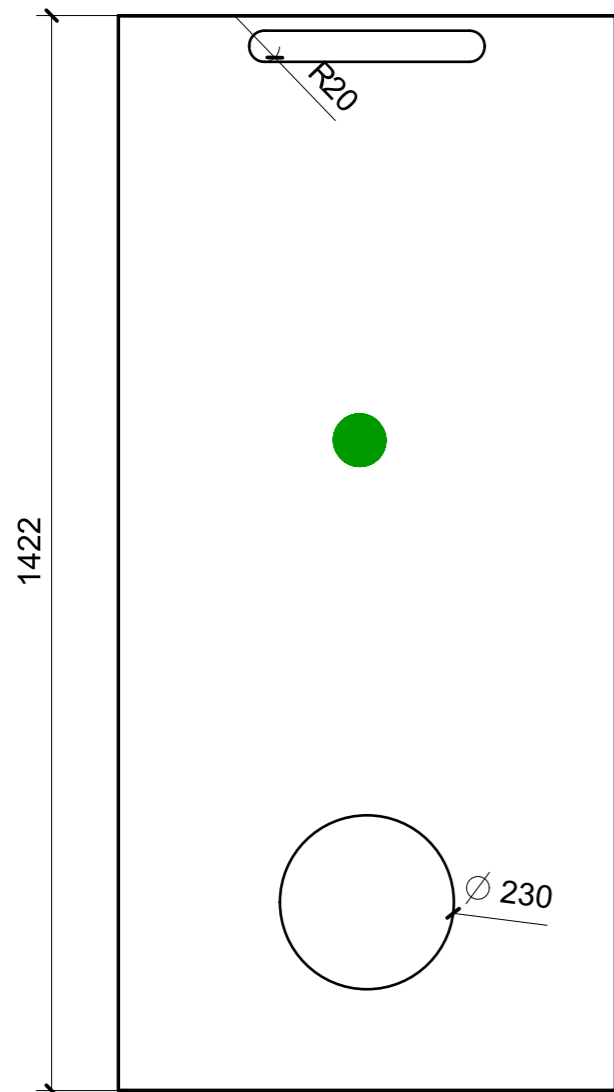


VERNICIATURA LASTRA/LACCATI:

● = VERNICIARE 1 LATO + FILI RASATI O BORDATI

NESSUN SIMBOLO = VERNICIARE 2 LATI + FILI RASATI O BORDATI

| LOCALE | CODICE | DESCRIZIONE COMPONENTE | FINITURA | GR. |
|-----------------|----------------|------------------------|------------------------------------|-----|
| BAGNO OSPITI DX | MD320_L02_ZO01 | CIELINO ZONA DOCCIA | LACCATO NCS- S - 1002-Y -MANOPESCA | PTP |



| FERRAMENTA | QTY |
|------------------------------------|-----|
| FITLOCK M_MASCHERPA_3MM_6020202101 | 8 |

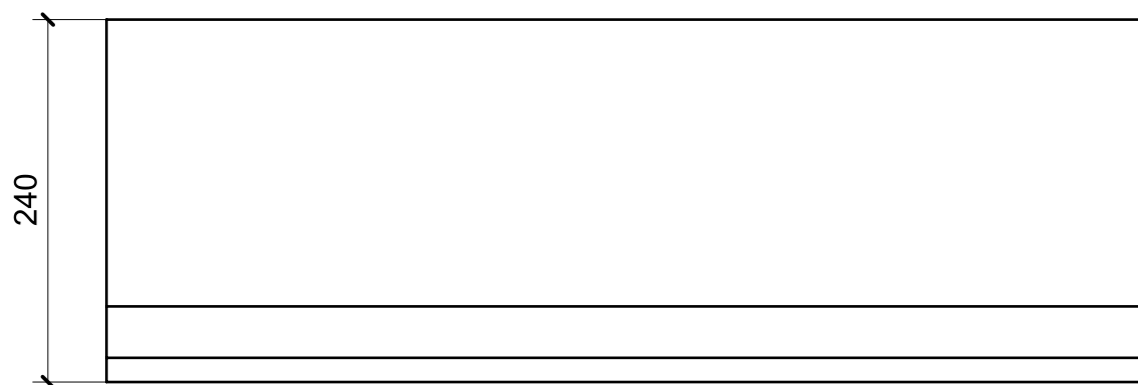
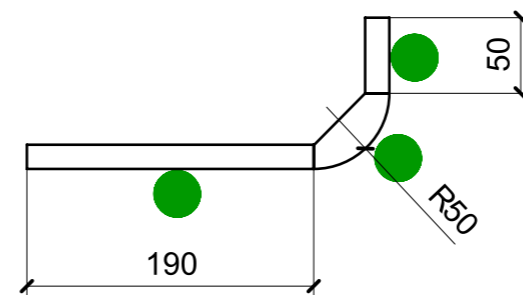
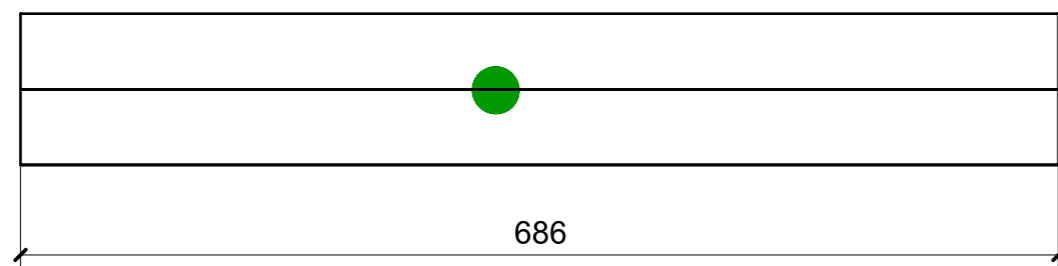
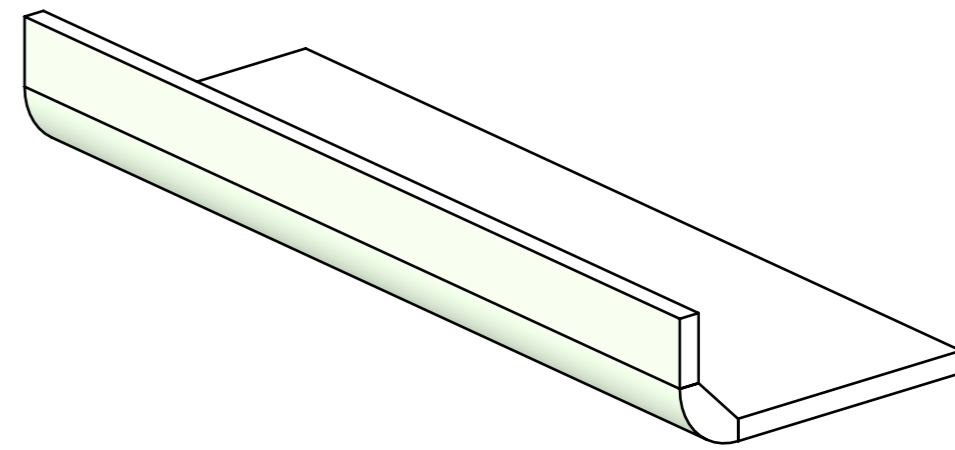
VERNICIATURA LASTRA/LACCATI:

● = FILI RASATI

● = VERNICIARE 1 LATO + FILI RASATI O BORDATI

NESSUN SIMBOLO = VERNICIARE 2 LATI + FILI RASATI O BORDATI

| LOCALE | CODICE | DESCRIZIONE COMPONENTE | FINITURA | GR. |
|-----------------|----------------|------------------------|------------------------------------|-----|
| BAGNO OSPITI DX | MD320_L02_ZP01 | CIELINO SOTTO SCALA | LACCATO NCS- S - 1002-Y -MANOPESCA | PTP |



VERNICIATURA LASTRA/LACCATI:

● = FILI RASATI

● = VERNICIARE 1 LATO + FILI RASATI O BORDATI

NESSUN SIMBOLO = VERNICIARE 2 LATI + FILI RASATI O BORDATI