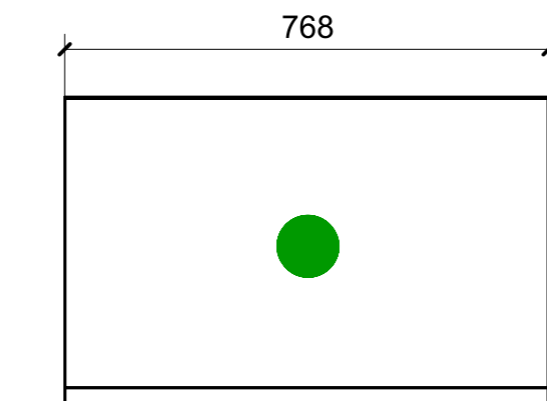
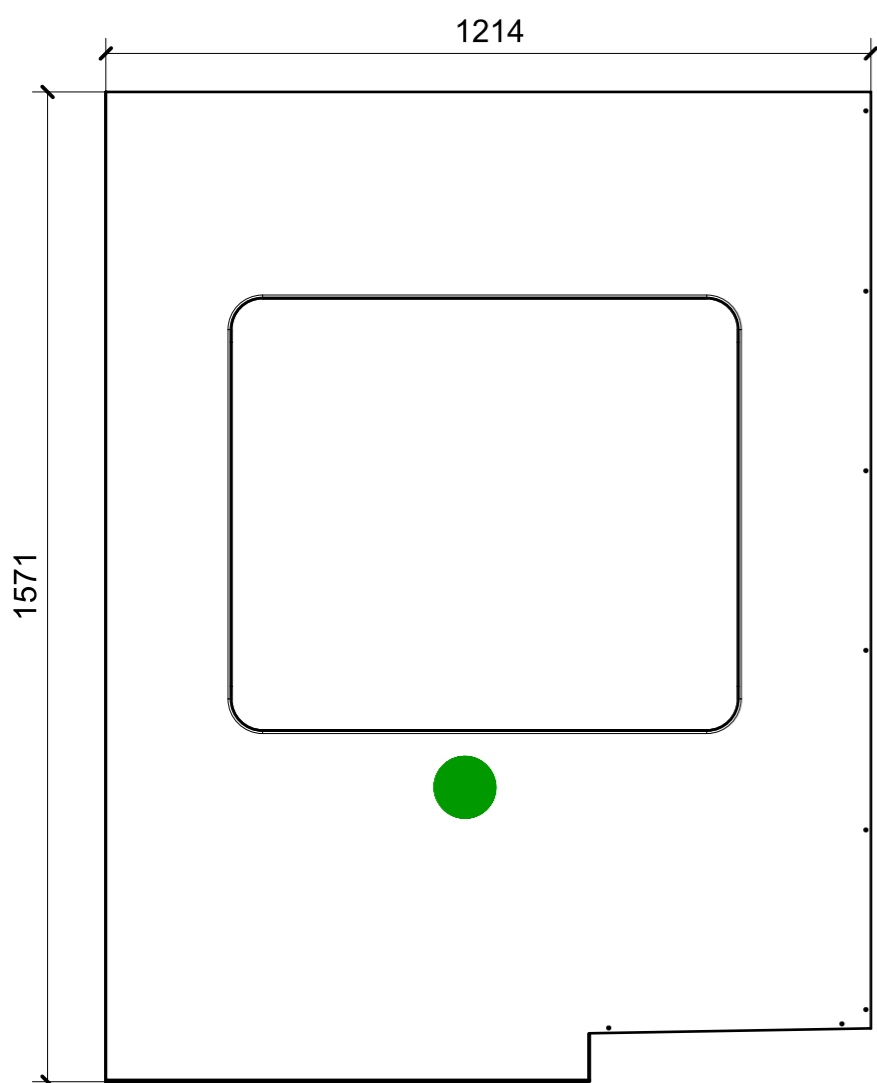
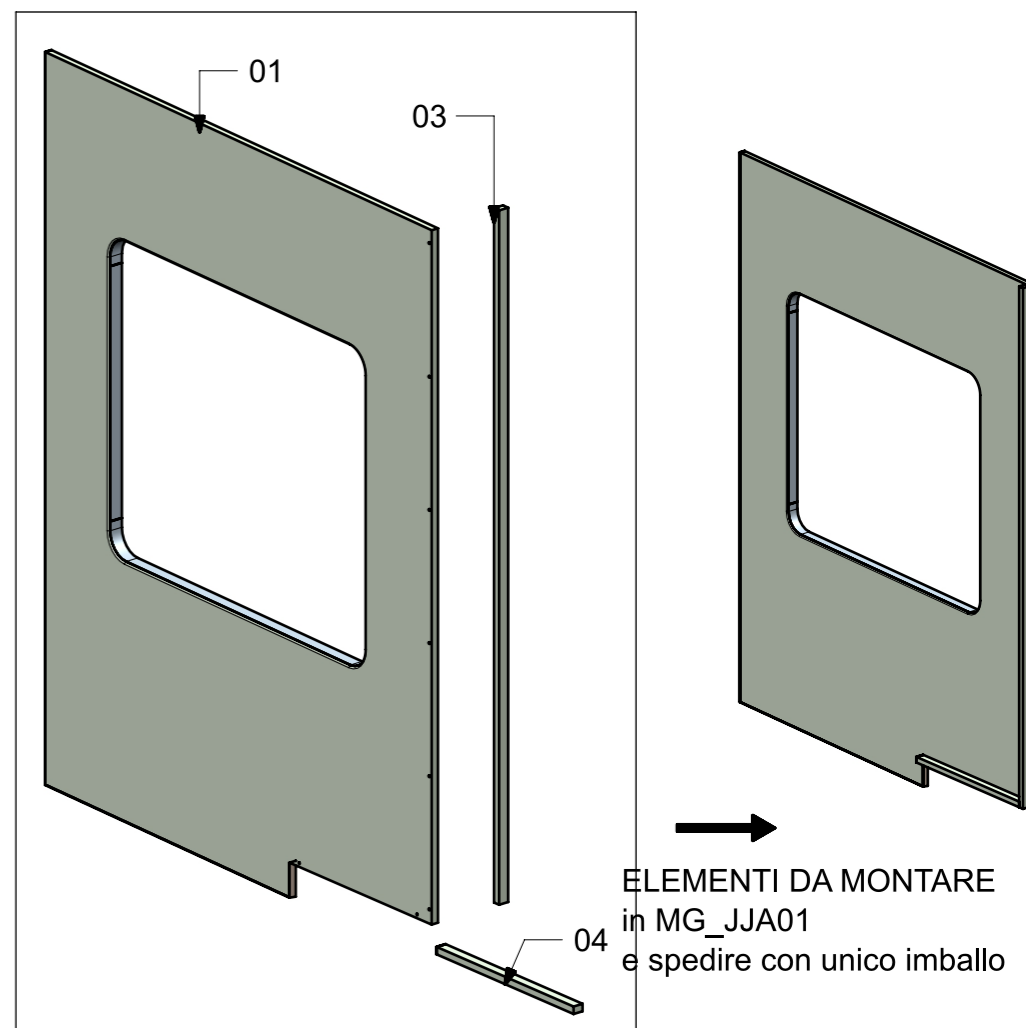
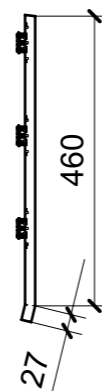


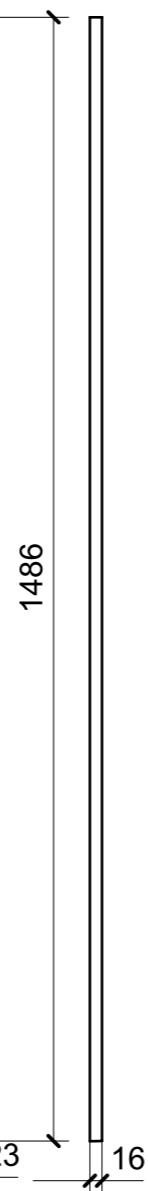
LOCALE	CODICE	DESCRIZIONE COMPONENTE	FINITURA	GR.
BAGNO VIP SX	MD320_L02_JJA01	STRUTTURA MURATA DOCCIA	LACCATO NCS- S - 1002-Y -MANOPESCA/EULITE	2



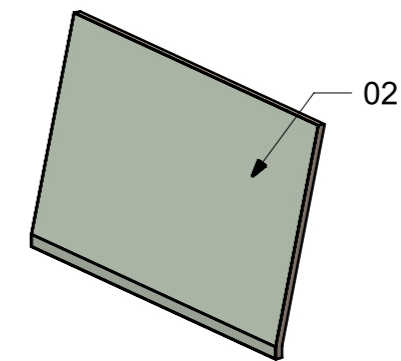
02



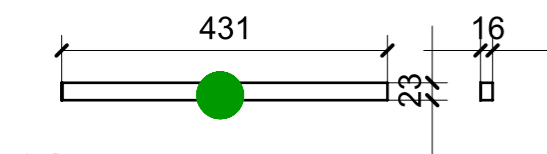
01



03



02



04

FERRAMENTA	QTY
FITLOCK M_MASCHERPA_3MM_6020202101	16

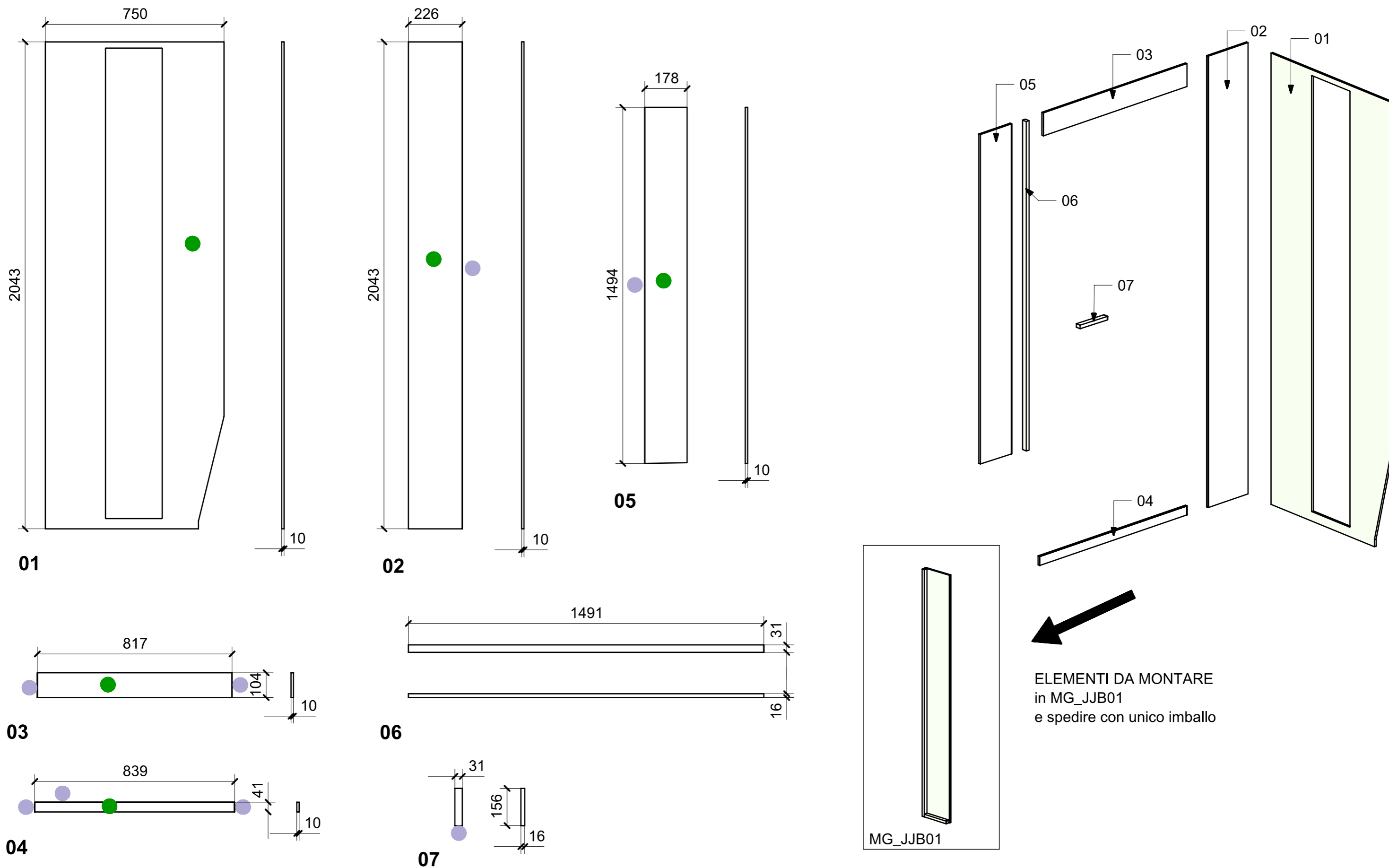
VERNICIATURA LASTRA/LACCATI:

● = FILI RASATI

● = VERNICIARE 1 LATO + FILI RASATI O BORDATI

NESSUN SIMBOLO = VERNICIARE 2 LATI + FILI RASATI O BORDATI

LOCALE	CODICE	DESCRIZIONE COMPONENTE	FINITURA	GR.
BAGNO VIP SX	MD320_L02_JJB01	RIV. PARETI DOCCIA	LACCATO NCS- S - 1002-Y -MANOPESCA	PTP



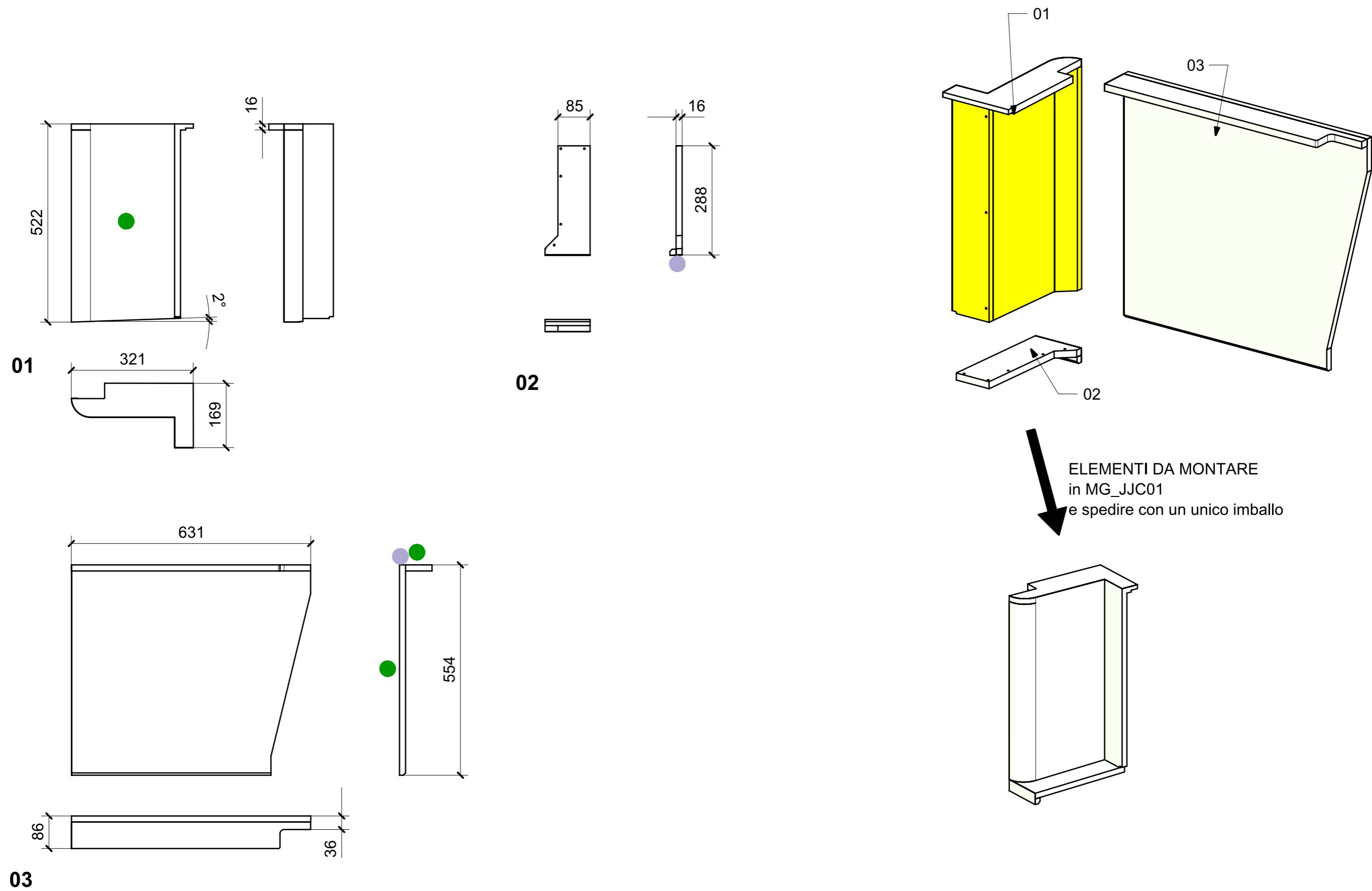
VERNICIATURA LASTRA/LACCATI:

● = FILI RASATI

● = VERNICIARE 1 LATO + FILI RASATI O BORDATI

NESSUN SIMBOLO = VERNICIARE 2 LATI + FILI RASATI O BORDATI

LOCALE	CODICE	DESCRIZIONE COMPONENTE	FINITURA	GR.
BAGNO VIP SX	MD320_L02_JJC01	RIV. BASSI ALZATA DOCCIA	LACCATO NCS- S - 1002-Y -MANOPESCA	PTP



VERNICIATURA LASTRA/LACCATI:

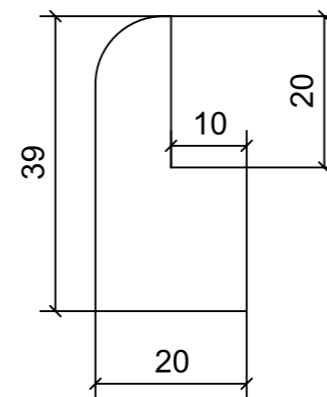
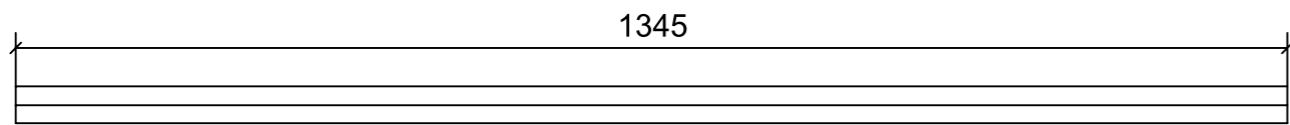
● = FILI RASATI

● = VERNICIARE 1 LATO + FILI RASATI O BORDATI

NESSUN SIMBOLO = VERNICIARE 2 LATI + FILI RASATI O BORDATI

LOCALE	CODICE	DESCRIZIONE COMPONENTE	FINITURA	GR.
BAGNO VIP SX	MD320_L01_JJD01	SEDUTA DOCCIA	LACCATO BRONZO	2

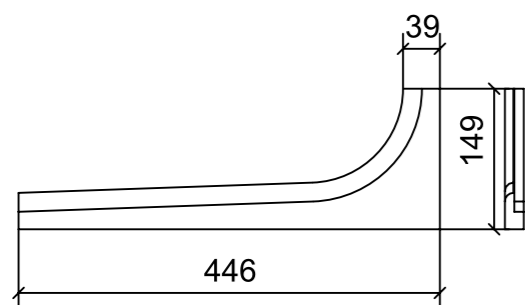
01



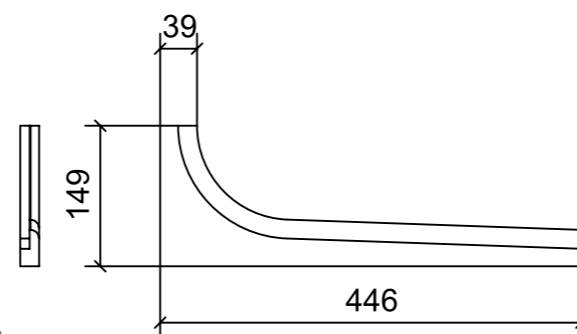
SCALE 1:1

DETTAGLIO SEZIONE
(valido per tutti i pezzi)

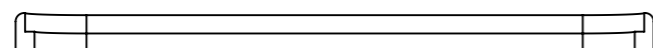
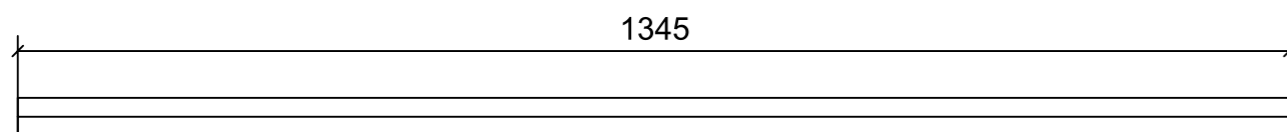
02



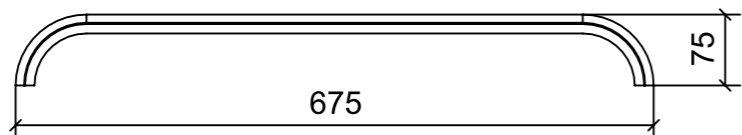
04



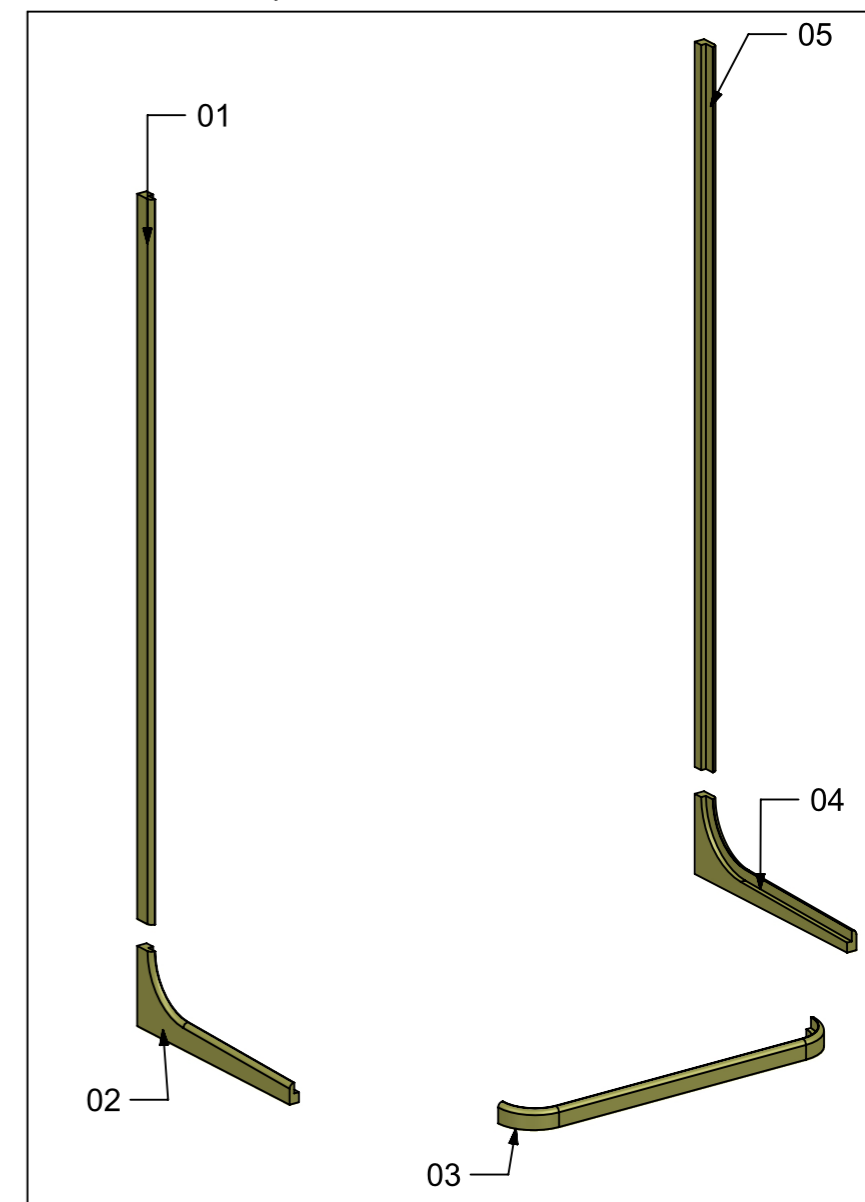
05



03



ELEMENTI DA MONTARE
in MF_JJD01
e spedire con unico imballo

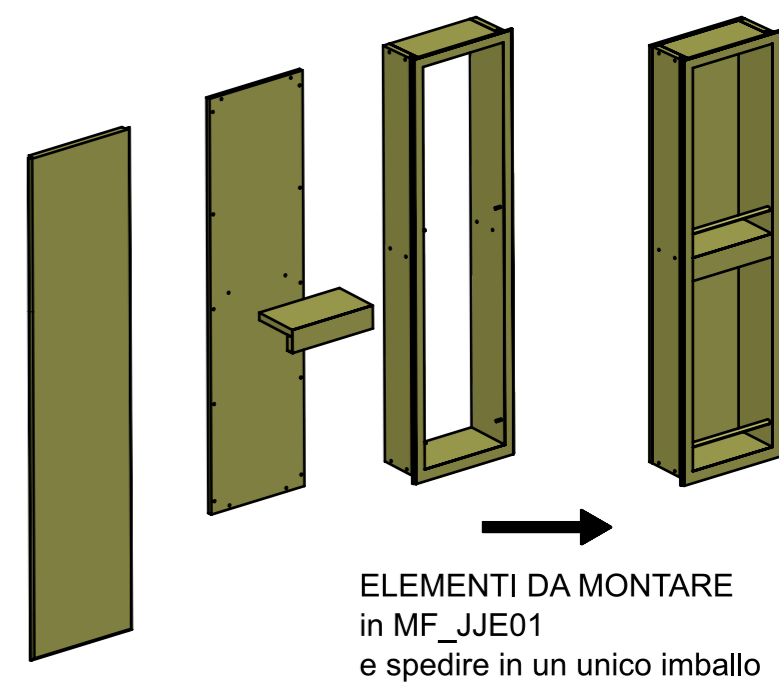
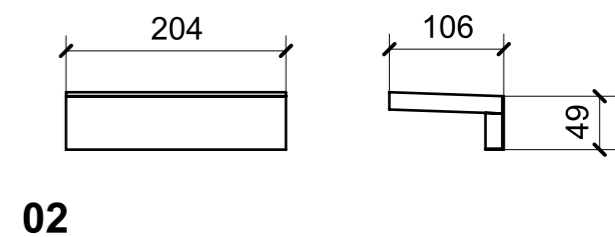
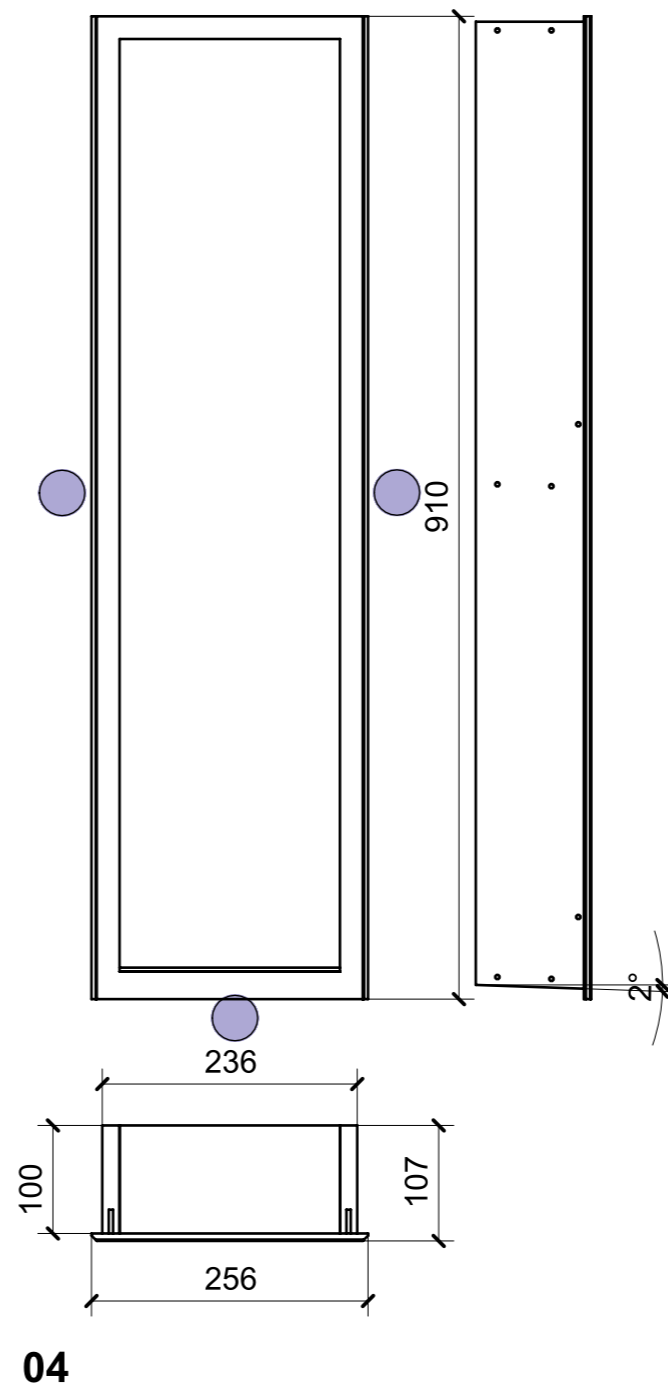
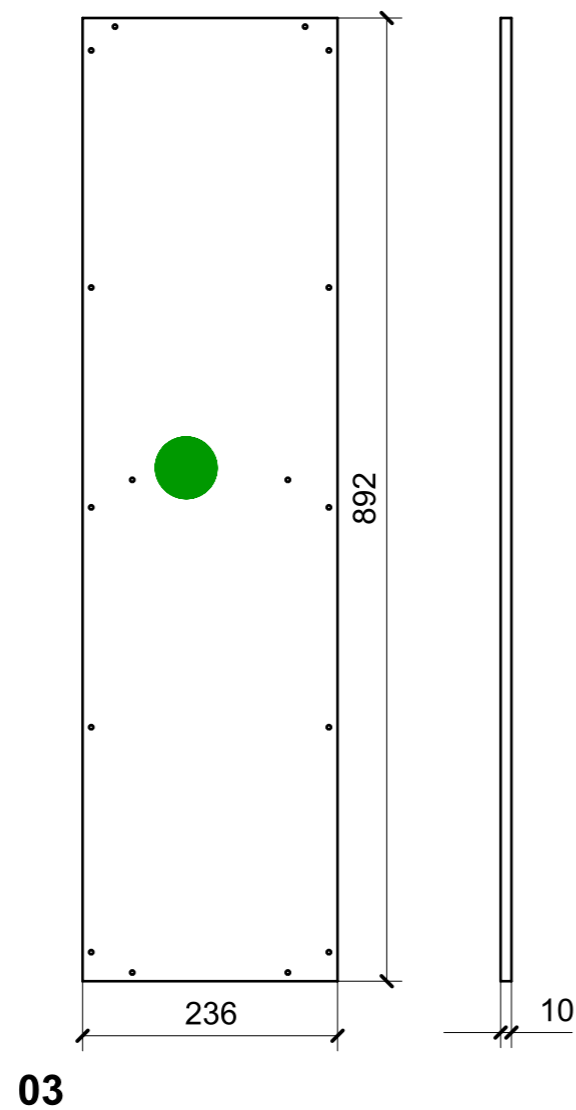
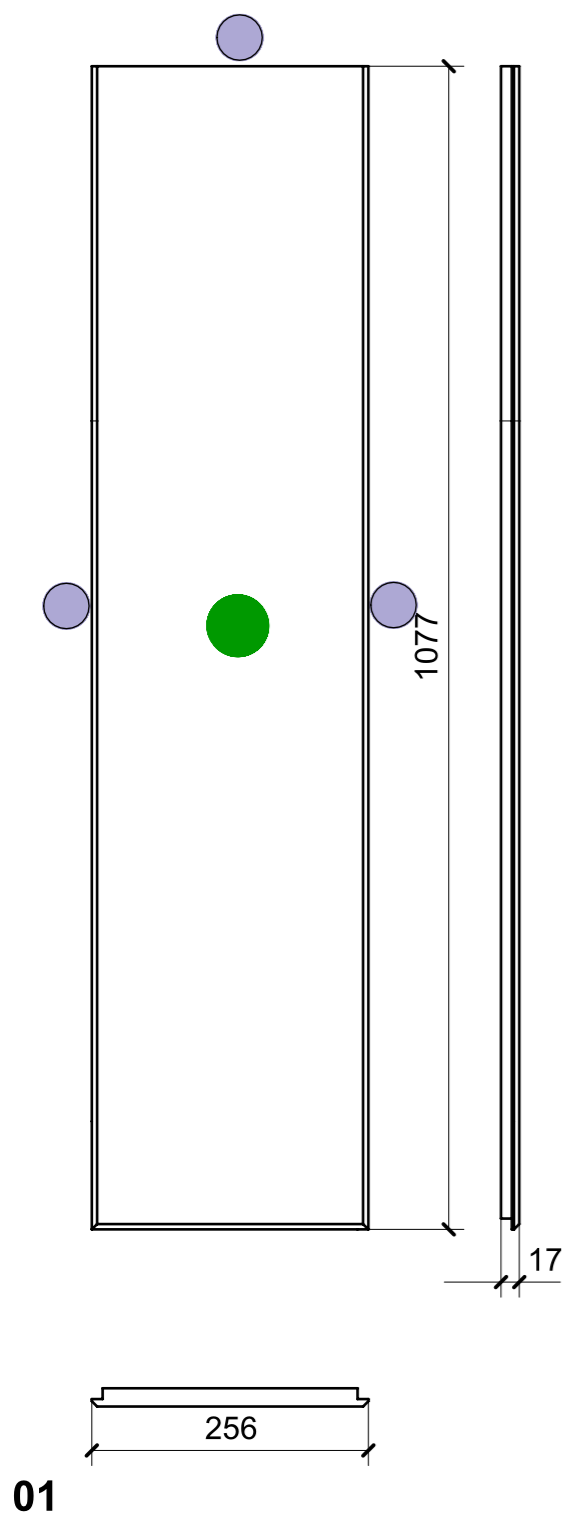


VERNICIATURA LASTRA/LACCATI:

● = VERNICIARE 1 LATO + FILI RASATI O BORDATI

NESSUN SIMBOLO = VERNICIARE 2 LATI + FILI RASATI O BORDATI

LOCALE	CODICE	DESCRIZIONE COMPONENTE	FINITURA	GR.
BAGNO VIP SX	MD320_L01_JJE01	SCATOLA CORPO MISCELATORI	LACCATO BRONZO	2



FERRAMENTA	QTY
VITE 4MA X 30 TESTA SVASATA ESAGONALE NERA_FBC_21098	4
FITLOCK M_MASCHERPA_3MM_6020202101	4

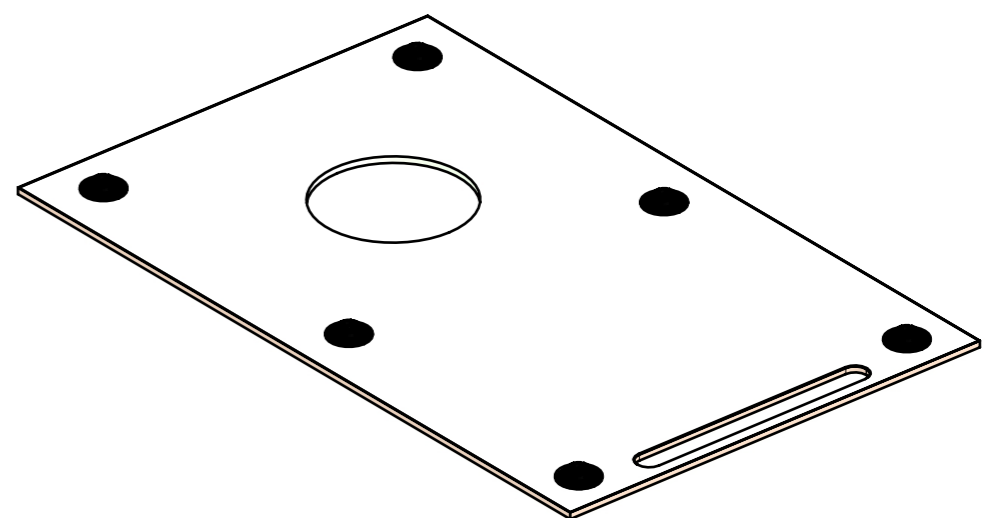
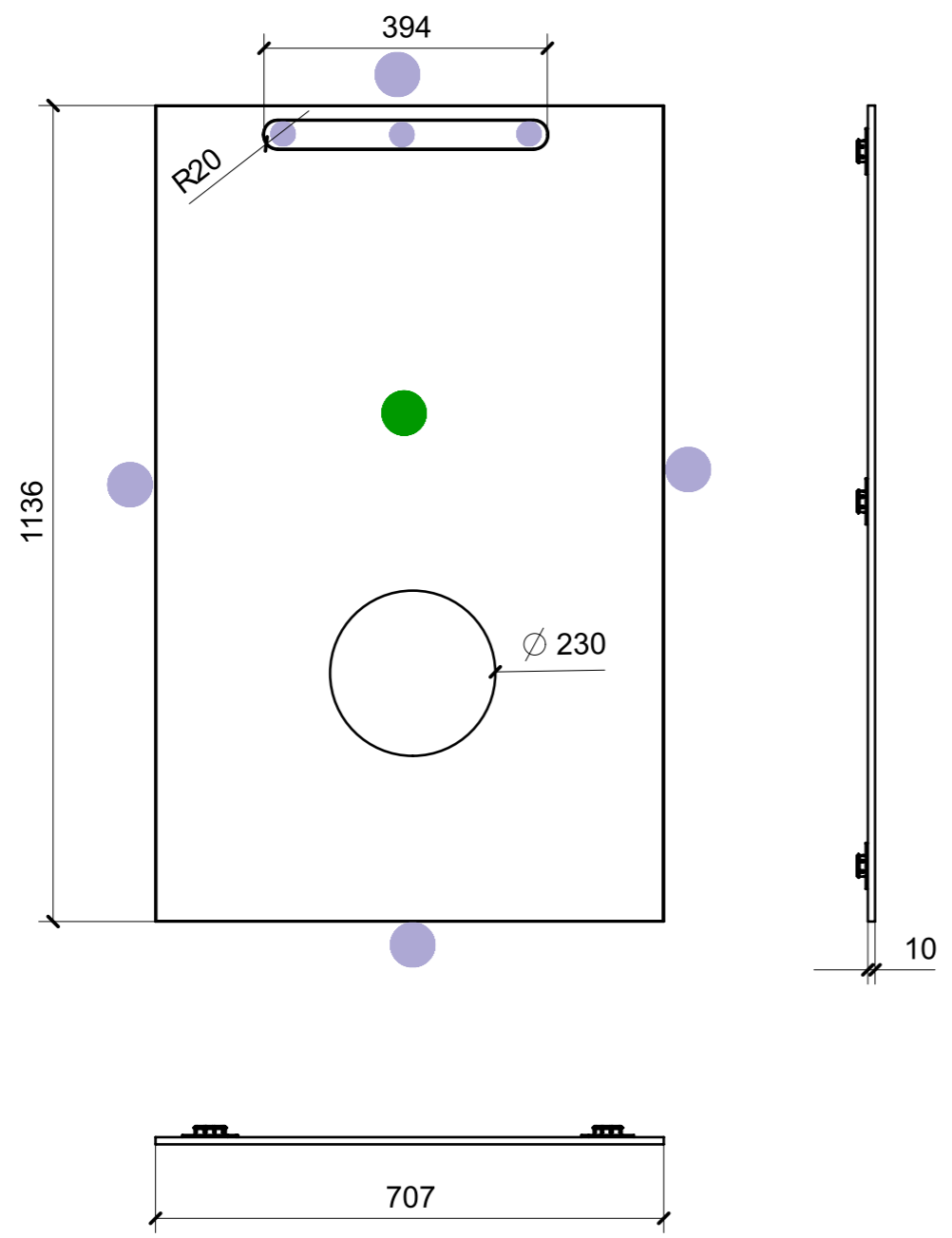
VERNICIATURA LASTRA/LACCATI:

● = FILI RASATI

● = VERNICIARE 1 LATO + FILI RASATI O BORDATI

NESSUN SIMBOLO = VERNICIARE 2 LATI + FILI RASATI O BORDATI

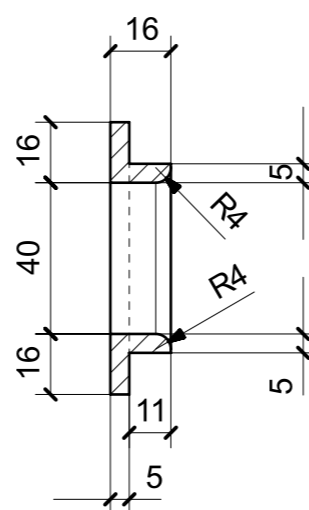
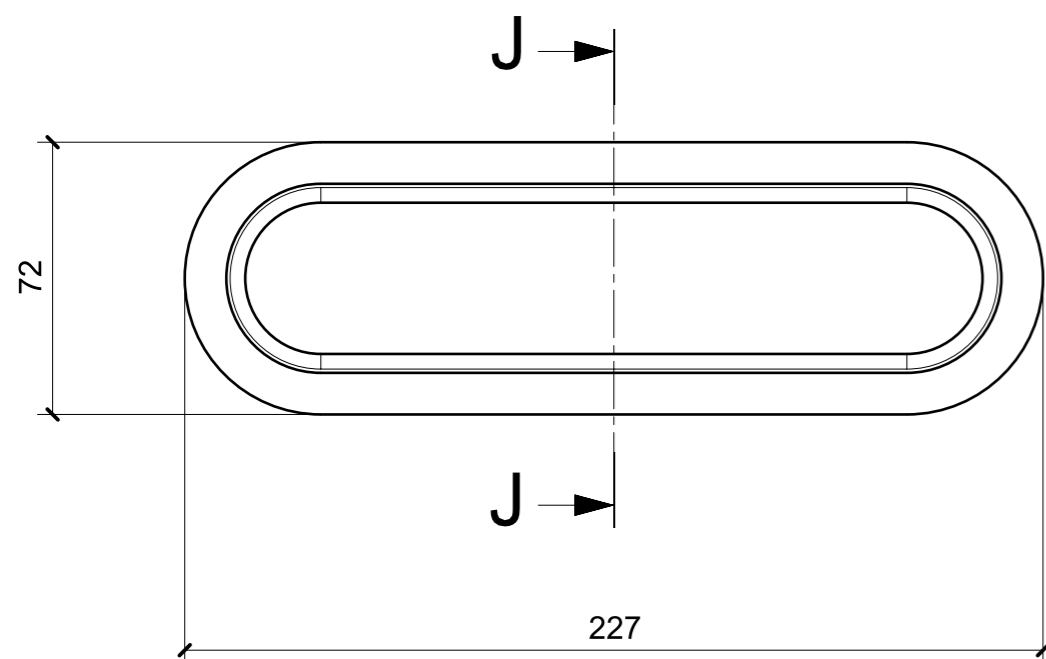
LOCALE	CODICE	DESCRIZIONE COMPONENTE	FINITURA	GR.
BAGNO VIP SX	MD320_L02_JJG01	CIELINO DOCCIA	LACCATO NCS- S - 1002-Y -MANOPESCA	PTP



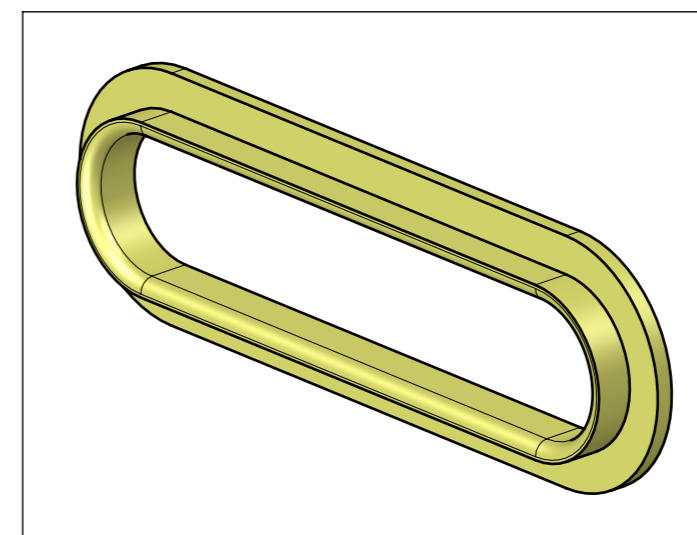
FERRAMENTA	QTY
FITLOCK M_MASCHERPA_3MM_6020202101	6

● = FILI RASATI ● = VERNICIARE 1 LATO + FILI RASATI O BORDATI NESSUN SIMBOLO = VERNICIARE 2 LATI + FILI RASATI O BORDATI

LOCALE	CODICE	DESCRIZIONE COMPONENTE	FINITURA	GR.
BAGNO VIP SX	MD320_L01_JJH01	RIV. PARETI INGRESSO BAGNO	LACCATO BRONZO	2



SECTION J-J



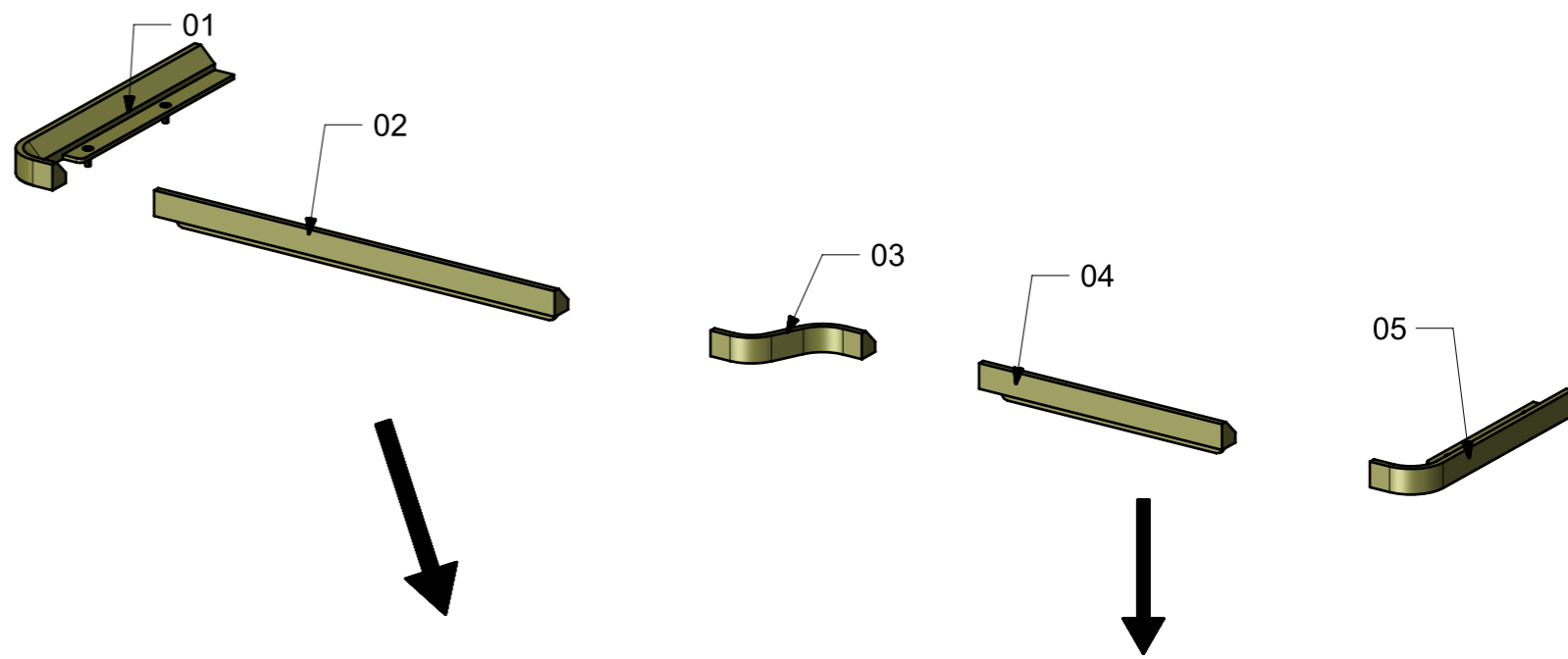
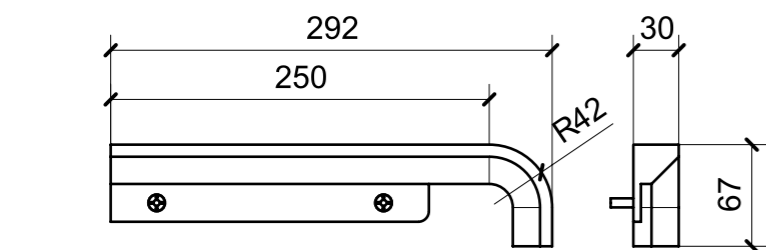
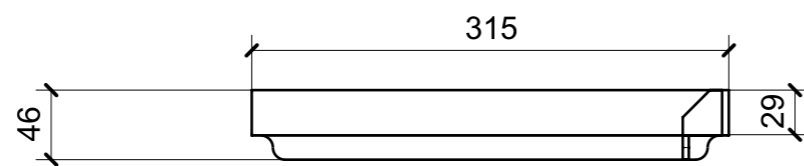
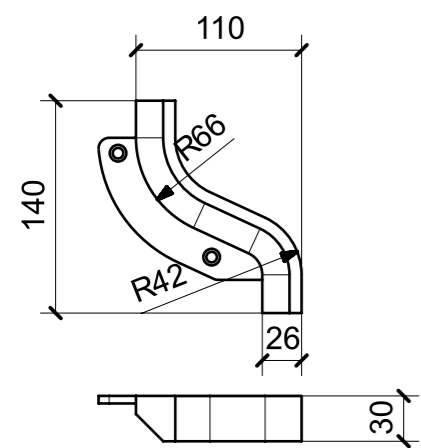
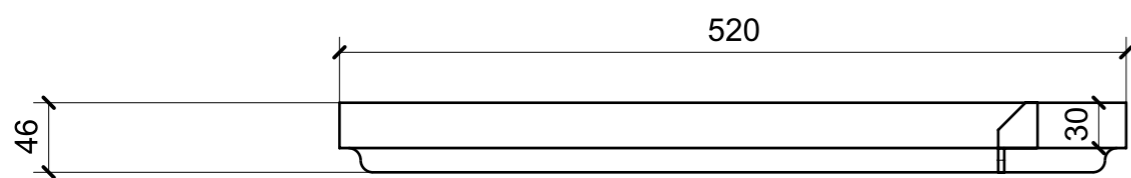
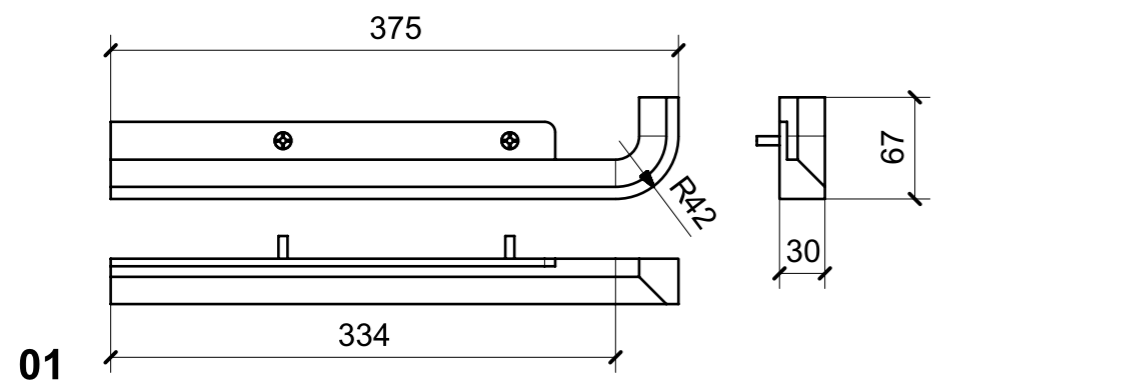
ELEMENTO DA MONTARE
 con lastra R02_01 in MF_JJH01
 e spedire con unico imballo

● = FILI RASATI

● = VERNICIARE 1 LATO + FILI RASATI O BORDATI

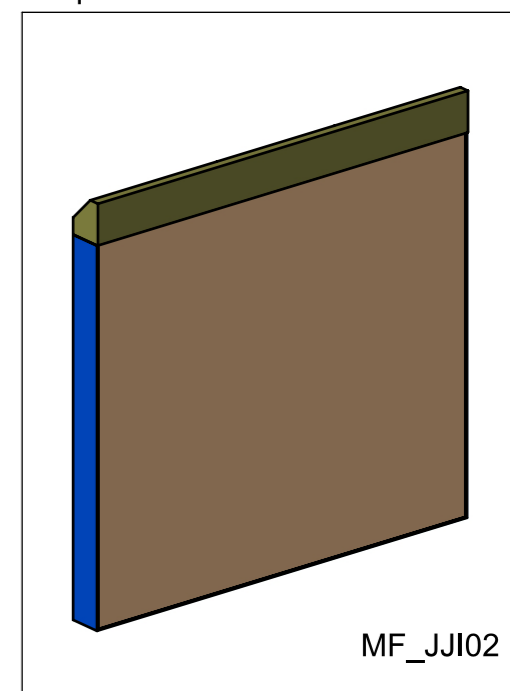
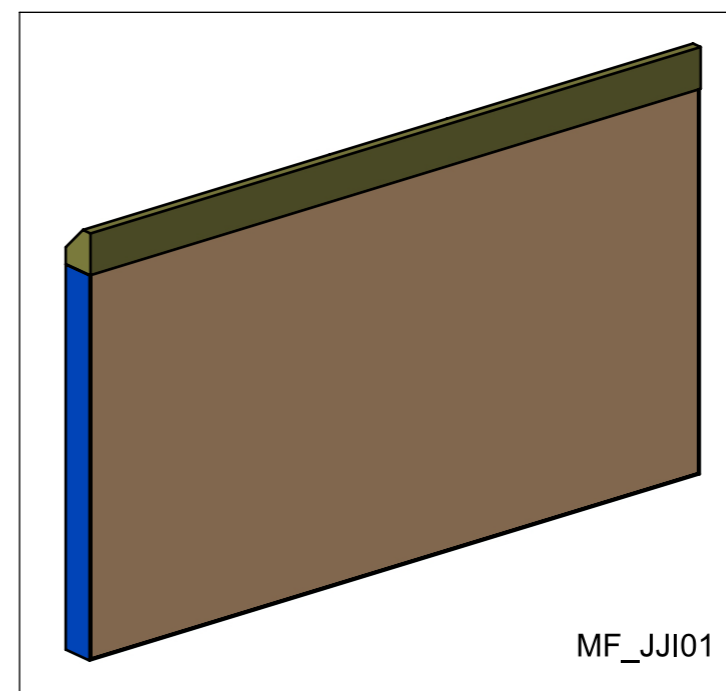
NESSUN SIMBOLO = VERNICIARE 2 LATI + FILI RASATI O BORDATI

LOCALE	CODICE	DESCRIZIONE COMPONENTE	FINITURA	GR.
BAGNO VIP SX	MD320_L01_JJI01	MOBILE SOTTO LAVELLO	LACCATO BRONZO	2



ELEMENTI DA MONTARE
in MF_JJI01
e spedire con unico imballo

ELEMENTI DA MONTARE
in MF_JJI02
e spedire con unico imballo



FERRAMENTA	QTY
BUSSOLA 6MA X 10 FORO DIAM.8	4

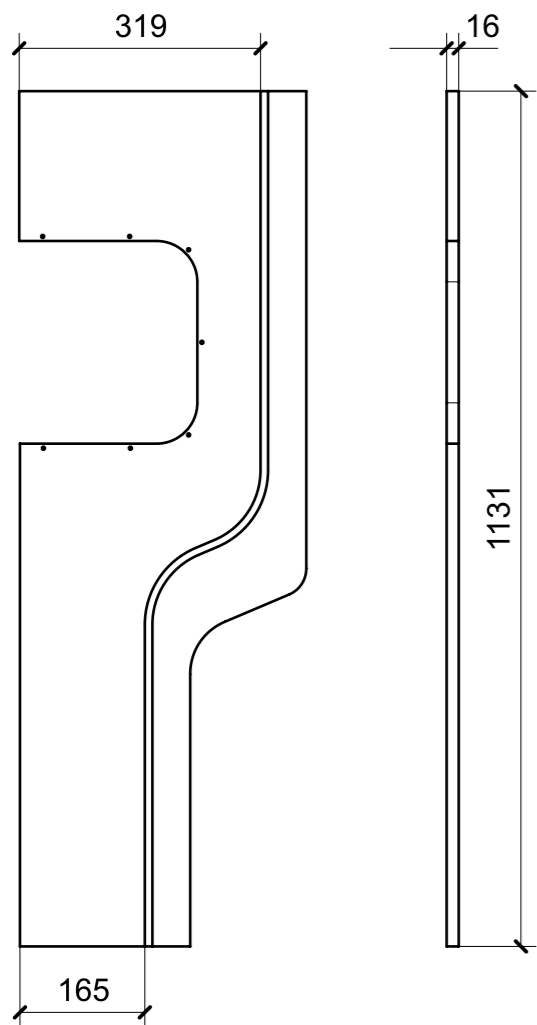
VERNICIATURA LASTRA/LACCATI:

● = FILI RASATI

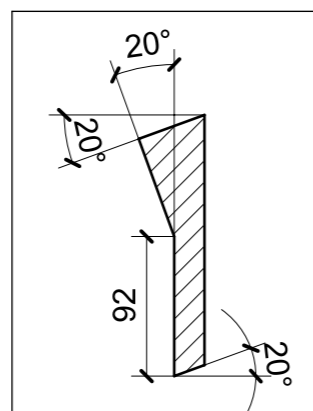
● = VERNICIARE 1 LATO + FILI RASATI O BORDATI

NESSUN SIMBOLO = VERNICIARE 2 LATI + FILI RASATI O BORDATI

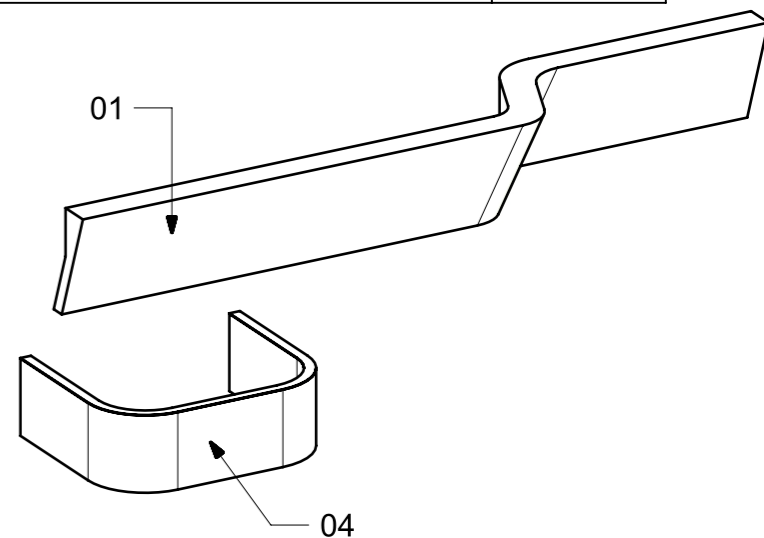
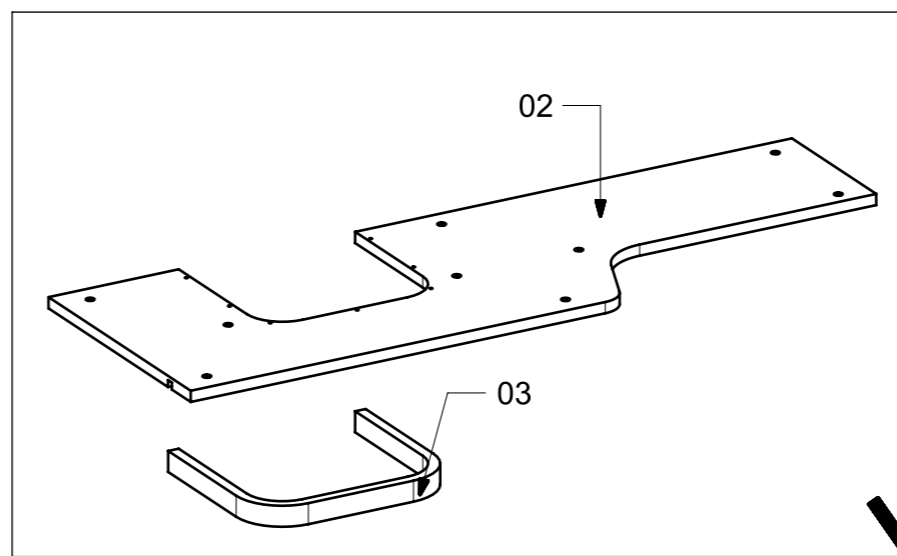
LOCALE	CODICE	DESCRIZIONE COMPONENTE	FINITURA	GR.
BAGNO VIP SX	MD320_L02_JJL01	STRUTTURA LAVELLO	LACCATO NCS- S - 1002-Y -MANOPESCA	2



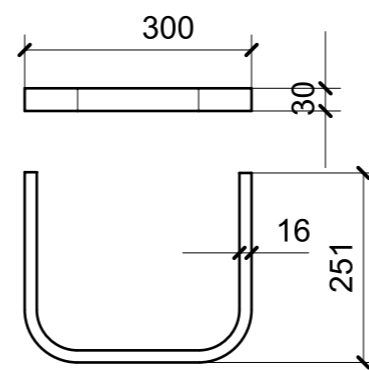
02



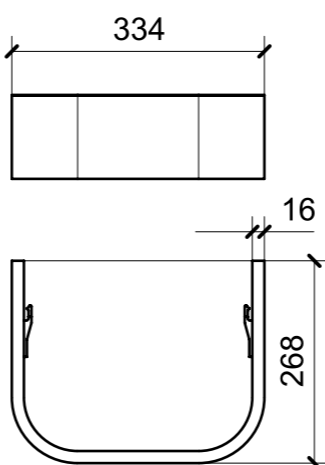
DETAIL T
SCALE 1:5



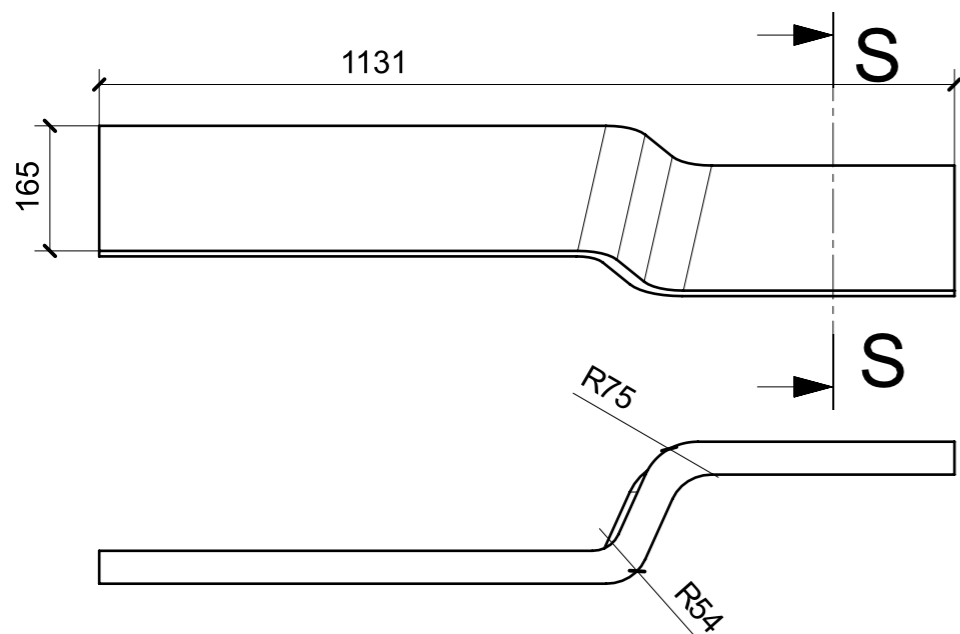
ELEMENTI DA MONTARE
in MG_JJL01
e spedire con unico imballo



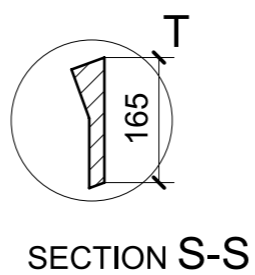
03



04



01



SECTION S-S

FERRAMENTA	QTY
BUSSOLA 6MA X 10 FORO DIAM.8	9
PARTE PANNELLO CON INCASTRO_HAFELE_262_49_356	2

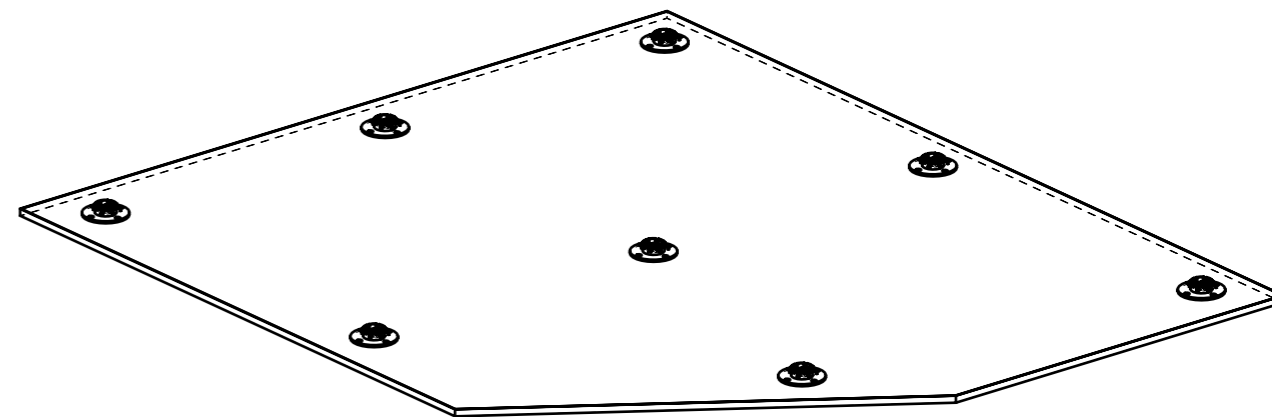
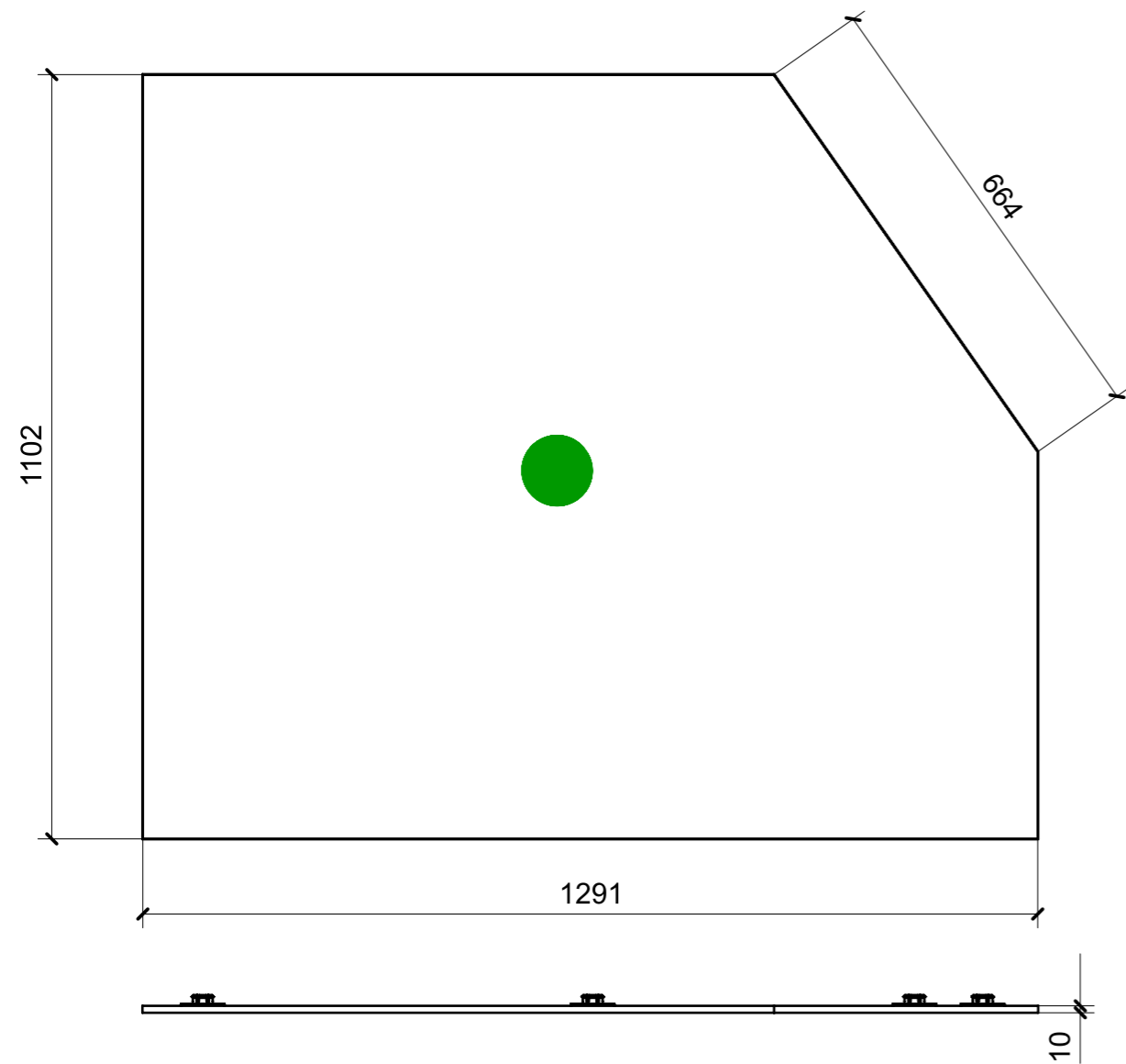
VERNICIATURA LASTRA/LACCATI:

● = FILI RASATI

● = VERNICIARE 1 LATO + FILI RASATI O BORDATI

NESSUN SIMBOLO = VERNICIARE 2 LATI + FILI RASATI O BORDATI

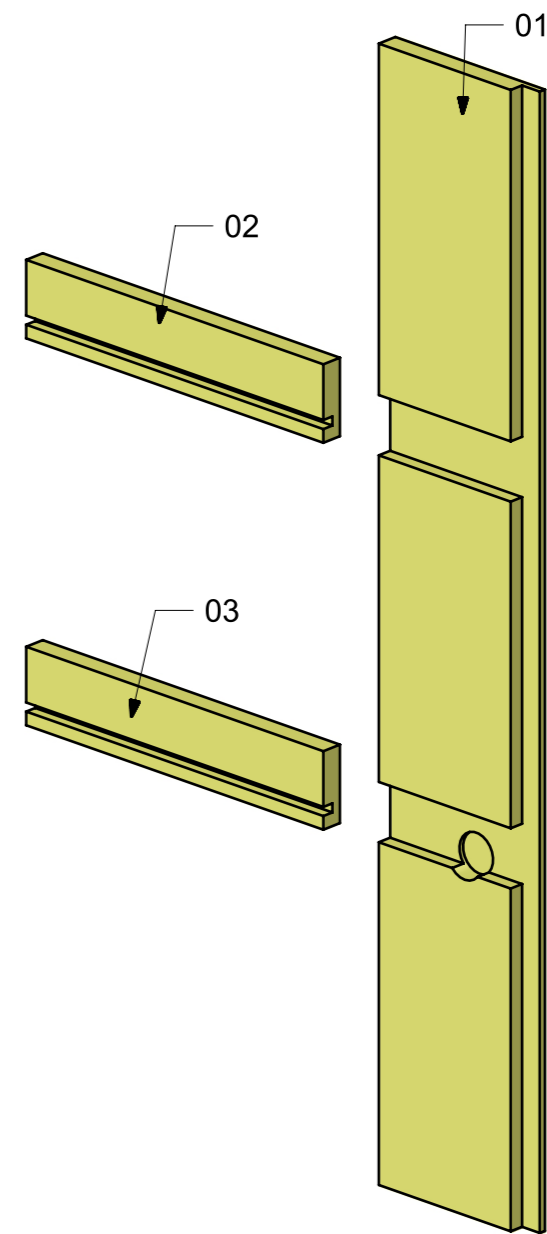
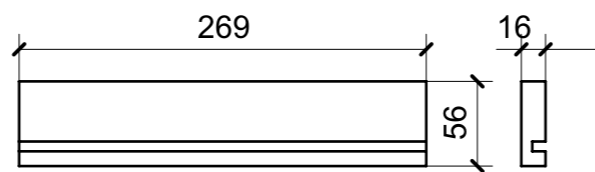
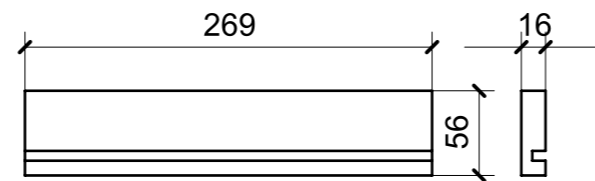
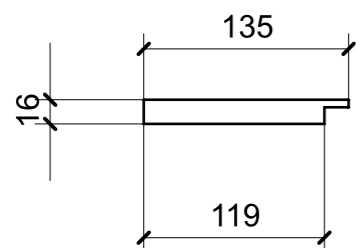
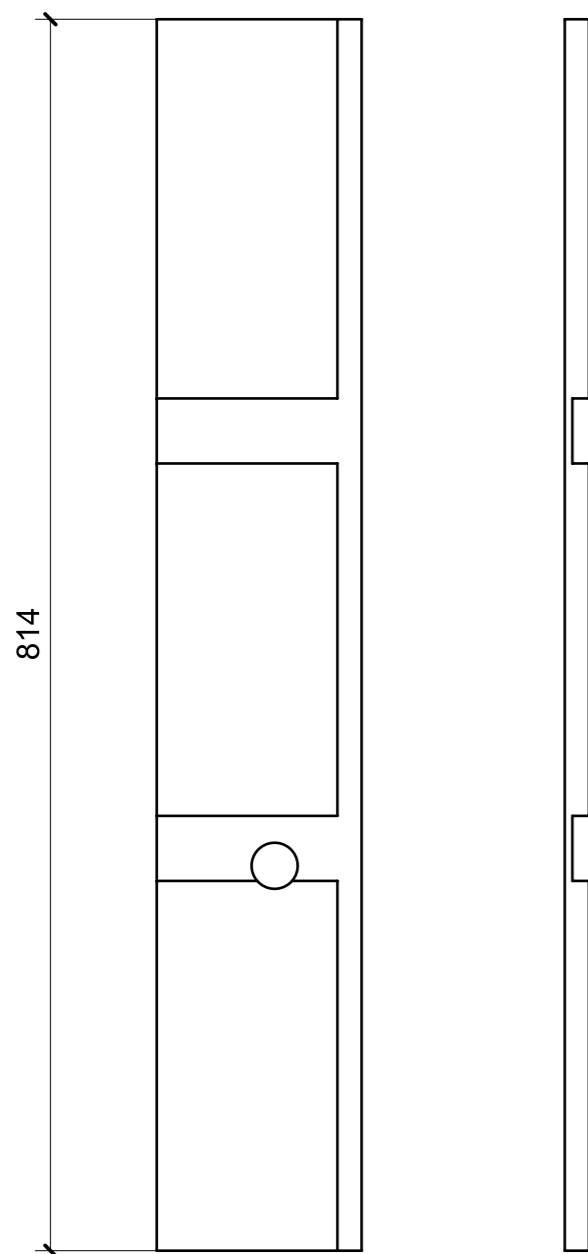
LOCALE	CODICE	DESCRIZIONE COMPONENTE	FINITURA	GR.
BAGNO VIP SX	MD320_L02_JJM01	CIELINO INGRESSO BAGNO	LACCATO NCS- S - 1002-Y -MANOPESCA	PTP



FERRAMENTA	QTY
FITLOCK M_MASCHERPA_3MM_6020202101	8

VERNICIATURA LASTRA/LACCATI:
 ● = FILI RASATI ● = VERNICIARE 1 LATO + FILI RASATI O BORDATI NESSUN SIMBOLO = VERNICIARE 2 LATI + FILI RASATI O BORDATI

LOCALE	CODICE	DESCRIZIONE COMPONENTE	FINITURA	GR.
BAGNO VIP SX	MD320_L01_JJN01	NICCHIA LATERALE LAVABO	LACCATO BRONZO	2



VERNICIATURA LASTRA/LACCATI:

● = FILI RASATI

● = VERNICIARE 1 LATO + FILI RASATI O BORDATI

NESSUN SIMBOLO = VERNICIARE 2 LATI + FILI RASATI O BORDATI