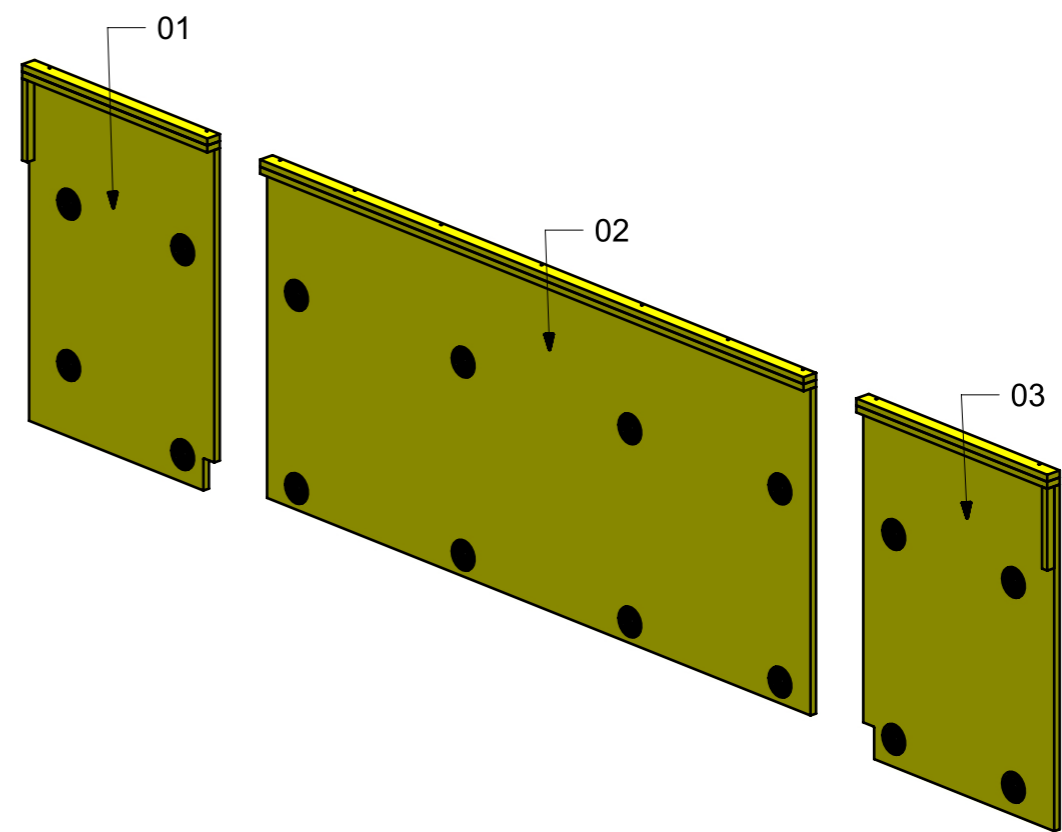
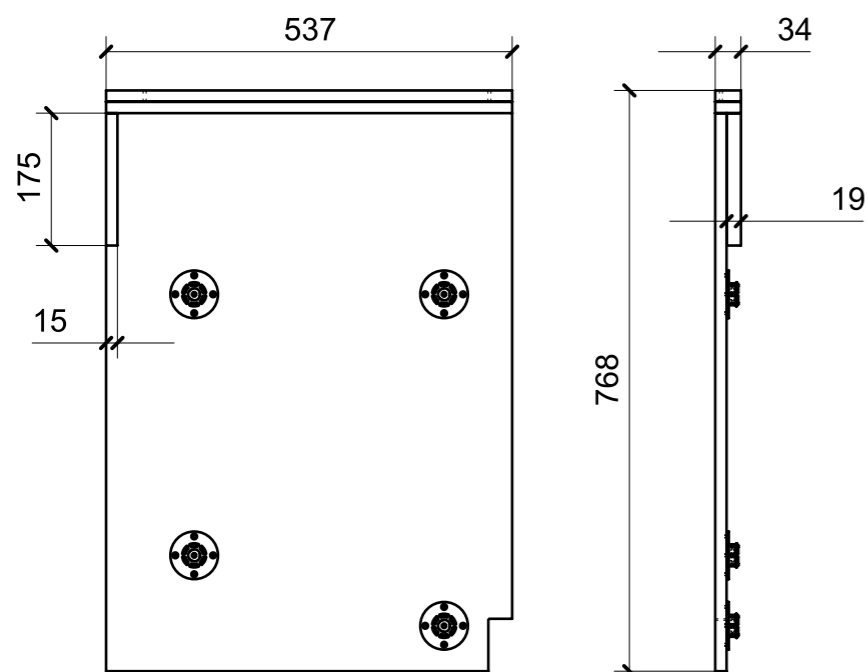
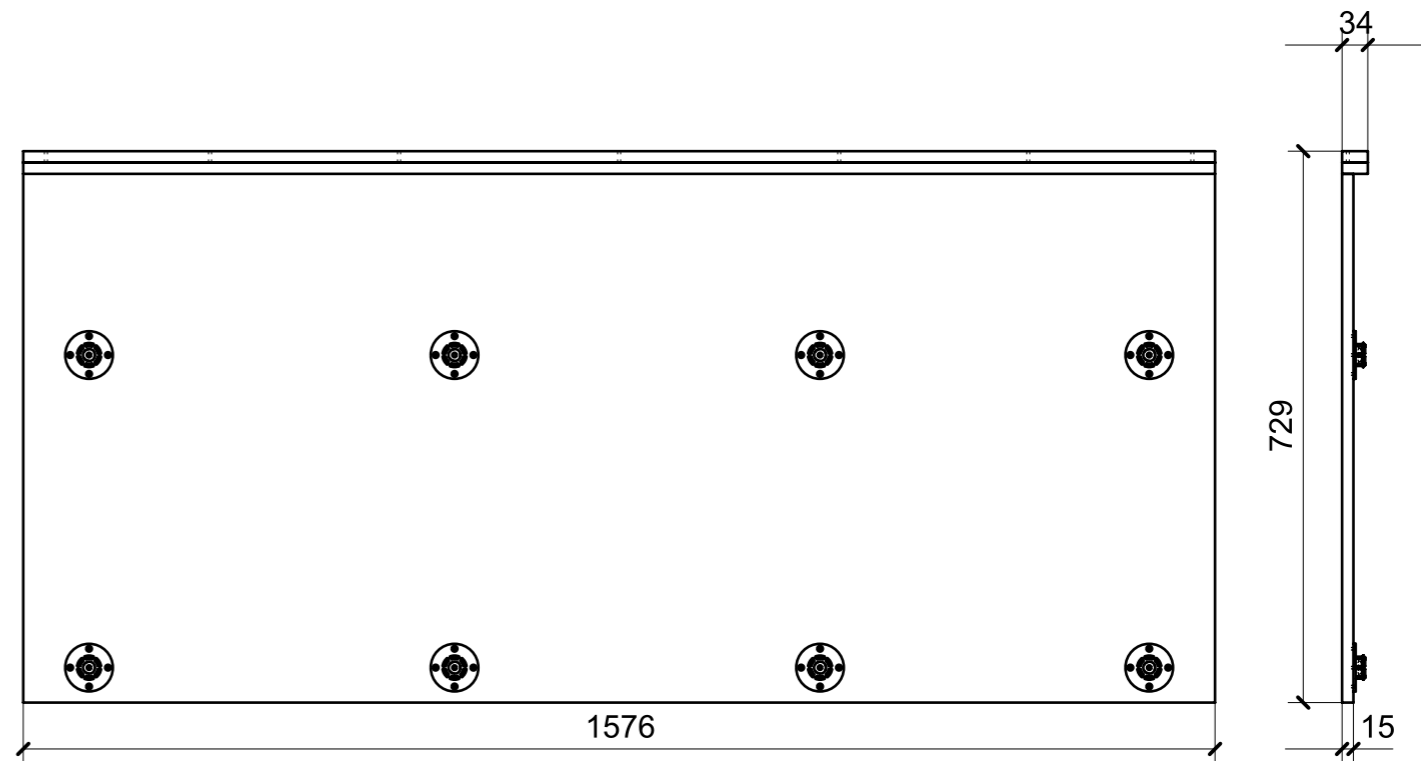
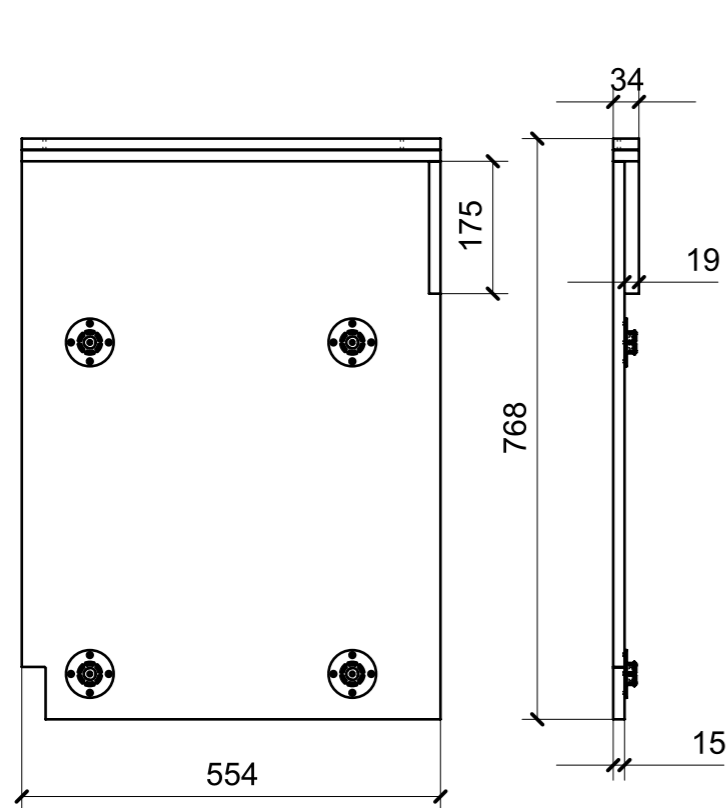
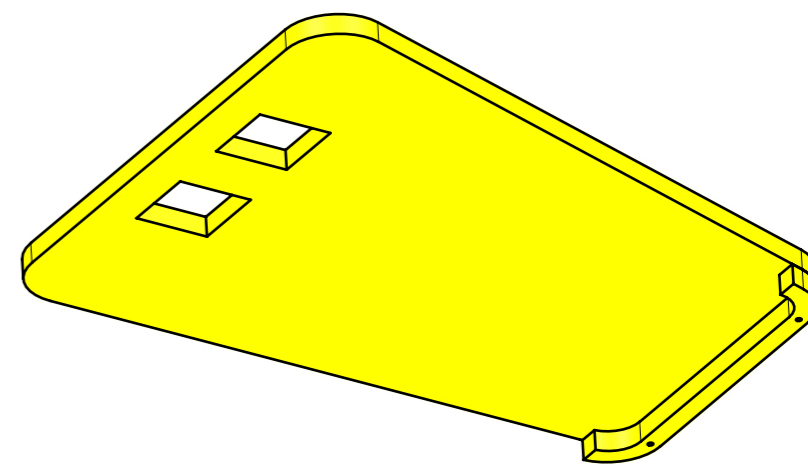
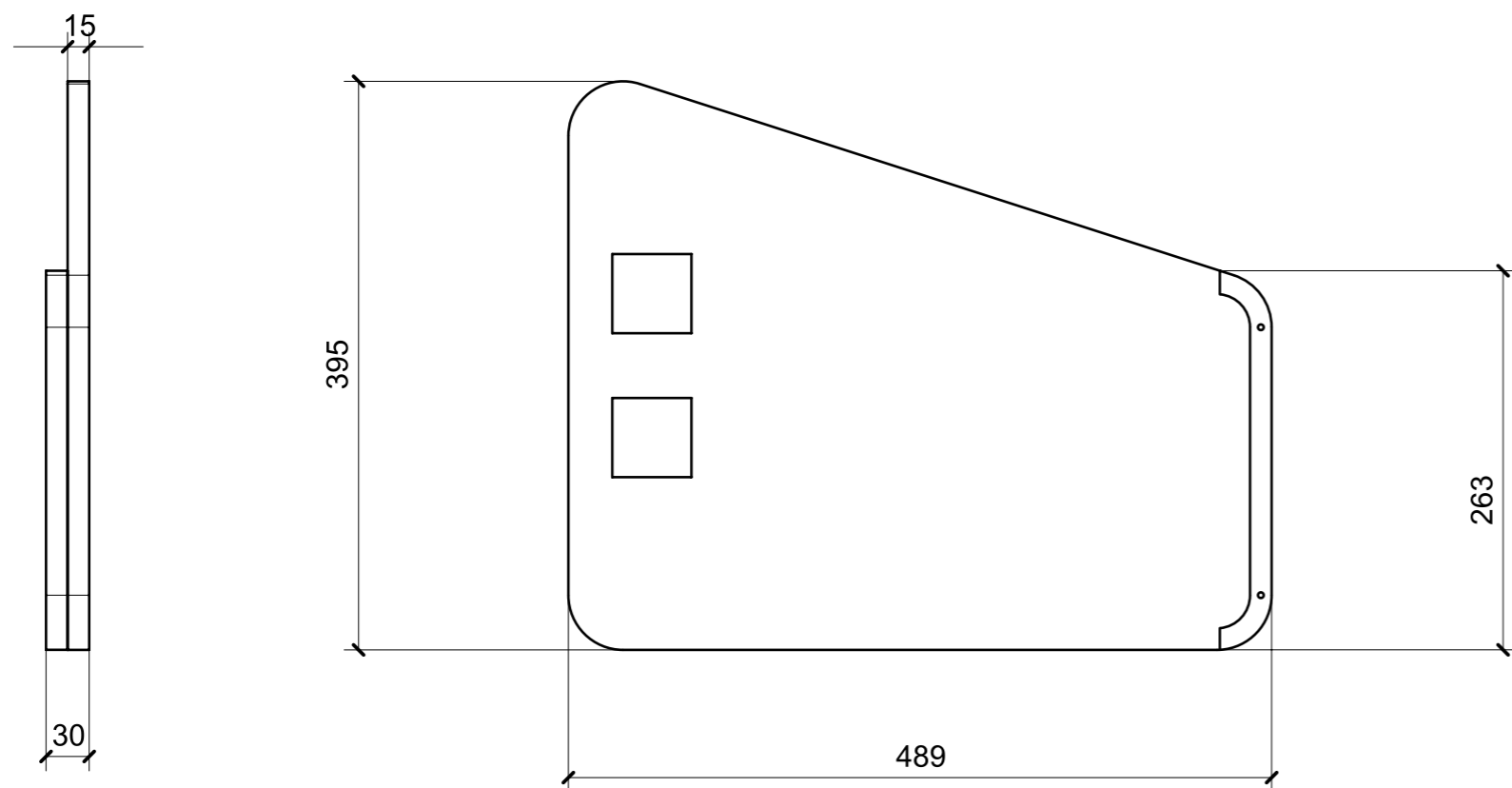


LOCALE	CODICE	DESCRIZIONE COMPONENTE	FINITURA	GR.
CABINA VIP	MD320_I01_VA01	STRUTTURA MURATA TESTATA LETTO	OKUME' GREZZO	2

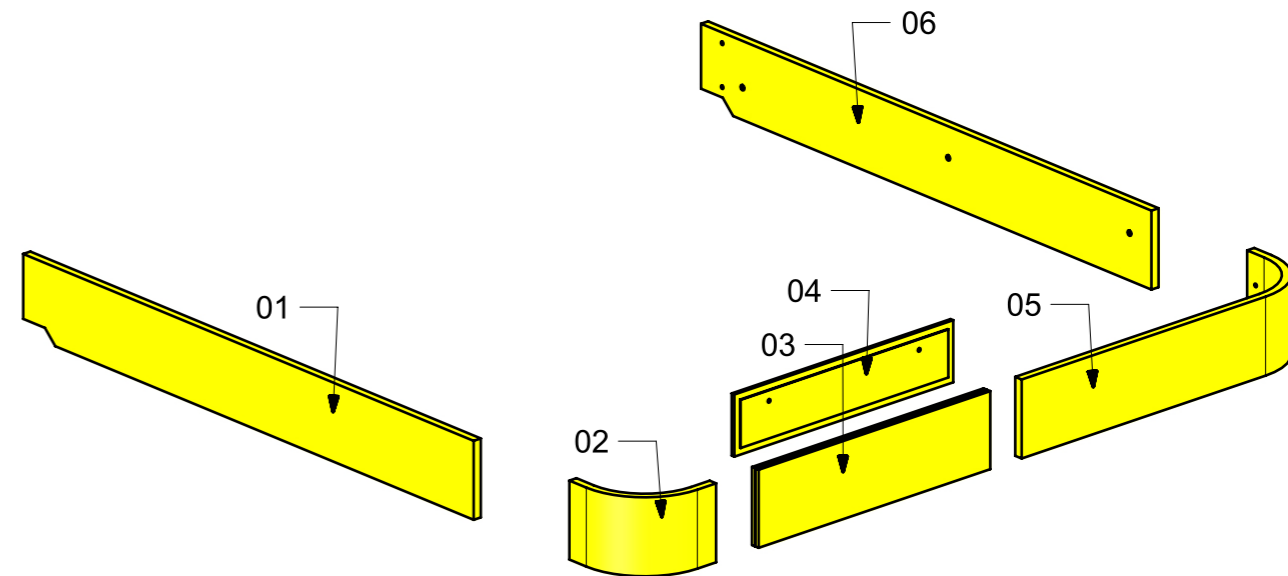
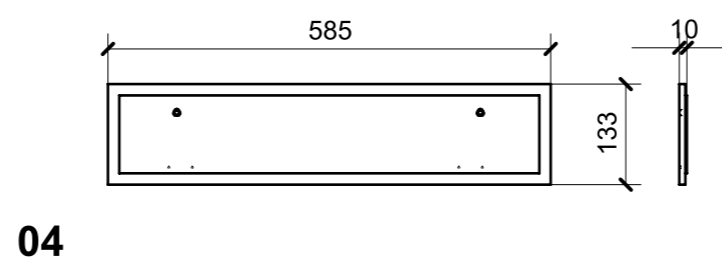
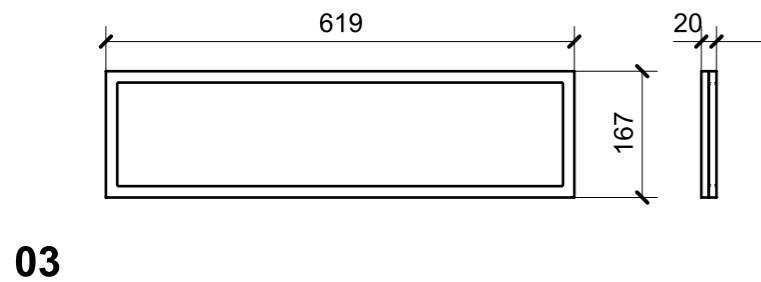
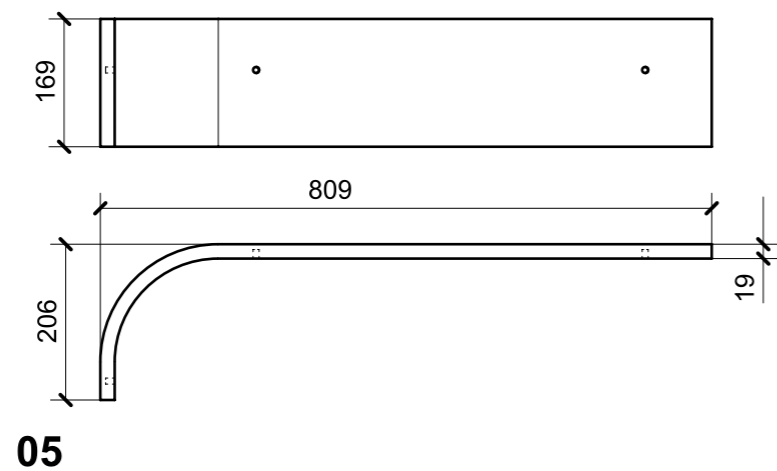
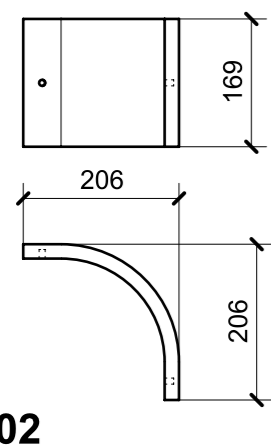
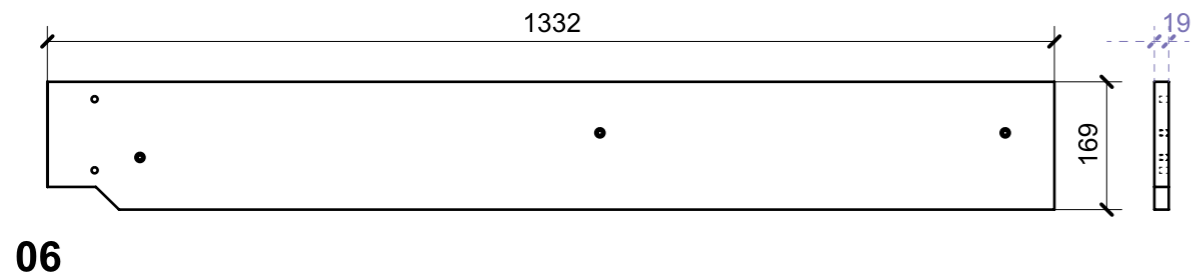
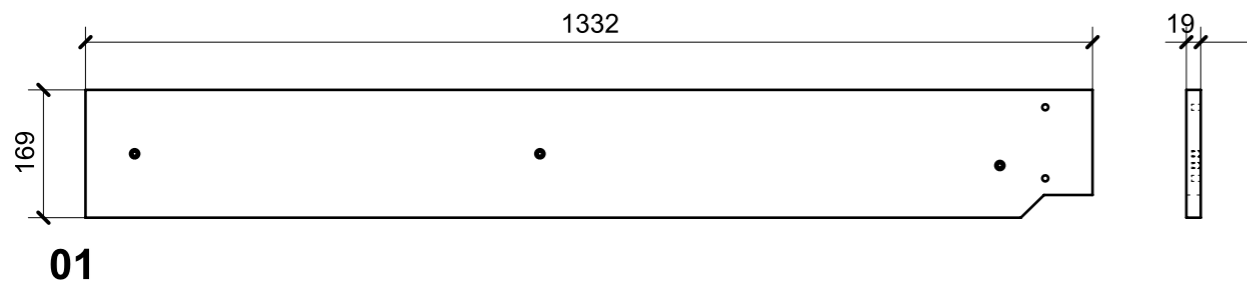


FERRAMENTA	QTY
FITLOCK M_MASCHERPA_3MM_6020202101	16

LOCALE	CODICE	DESCRIZIONE COMPONENTE	FINITURA	GR.
CABINA VIP	MD320_I01_VB01	COMODINO PRUA	OKUME' GREZZO	2



LOCALE	CODICE	DESCRIZIONE COMPONENTE	FINITURA	GR.
CABINA VIP	MD320_I01_VC01	STRUTTURA LETTO	OKUME' GREZZO	2



FERRAMENTA	QTY
BUSSOLA 6MA X 10 FORO DIAM.8	8

LOCALE	CODICE	DESCRIZIONE COMPONENTE	FINITURA	GR.
CABINA VIP	MD320_I01_VD01	COMODINO POPPA	OKUME' GREZZO	2

