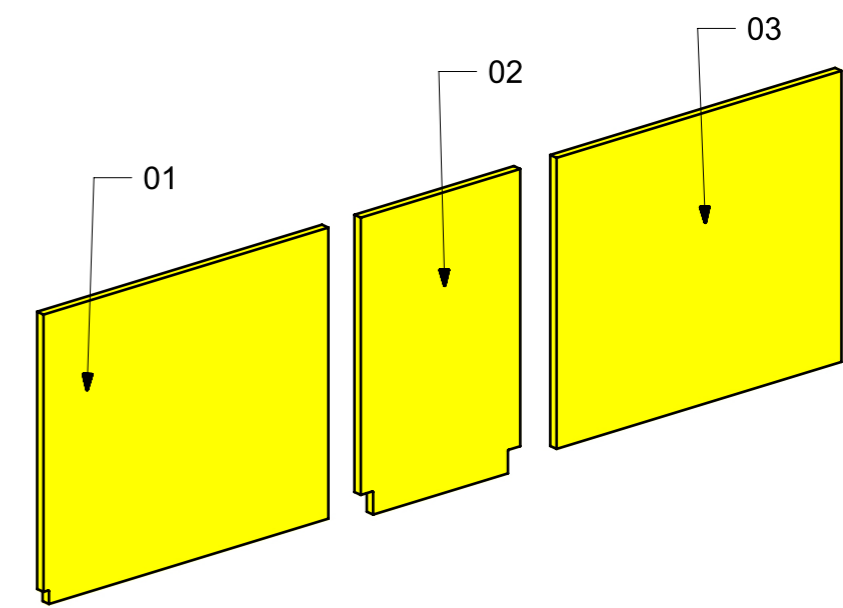
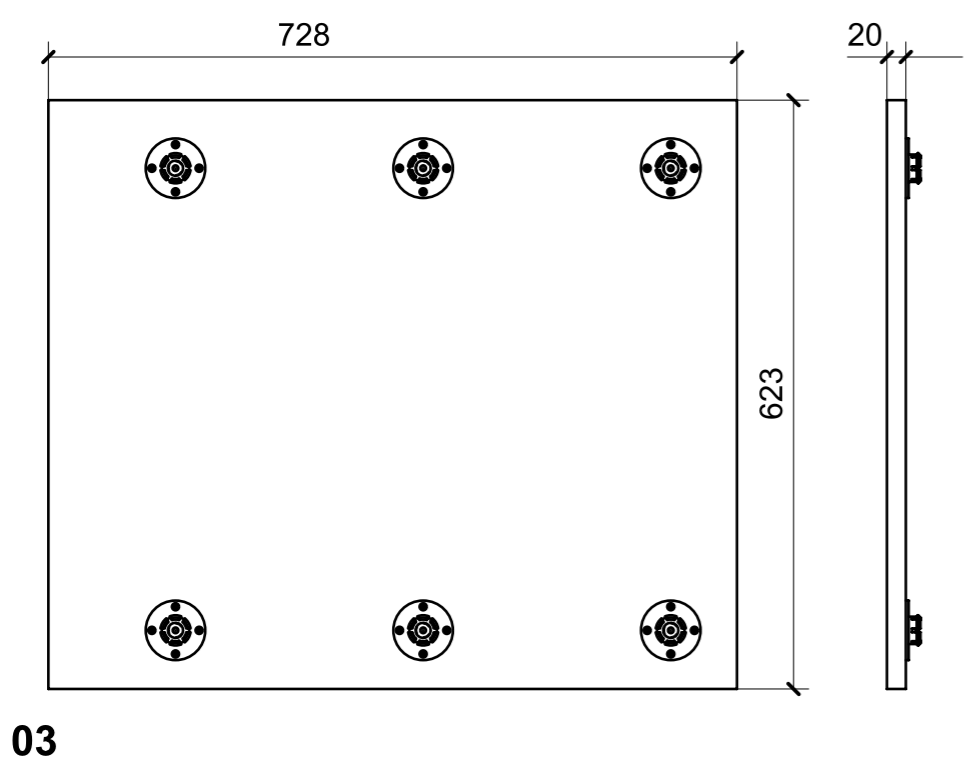
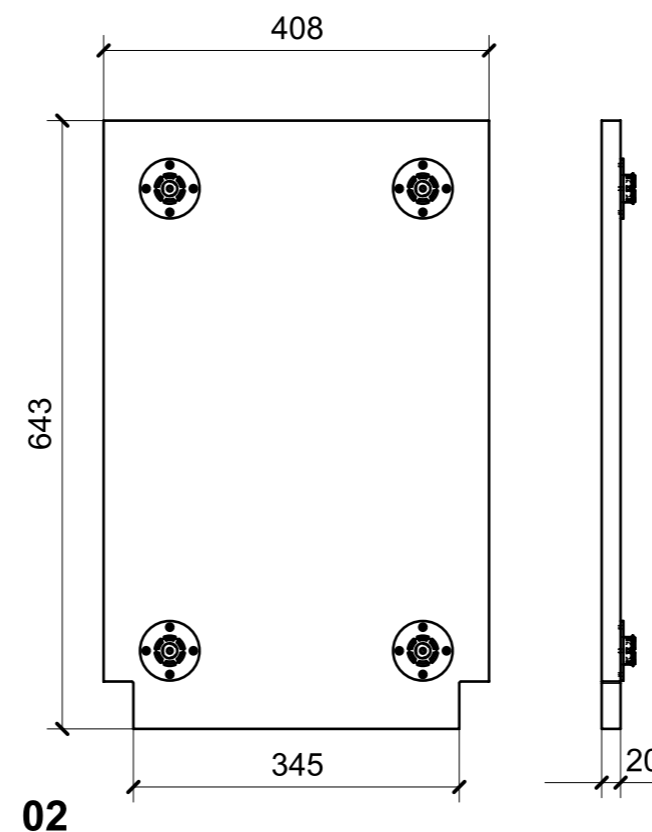
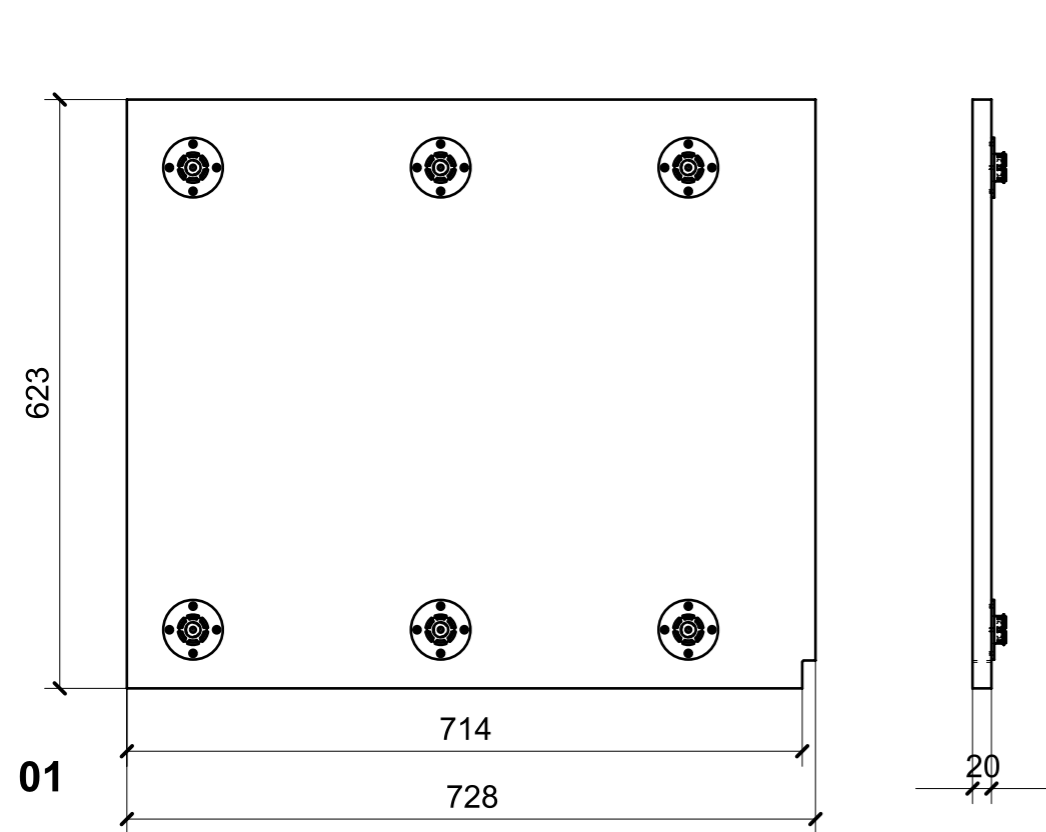
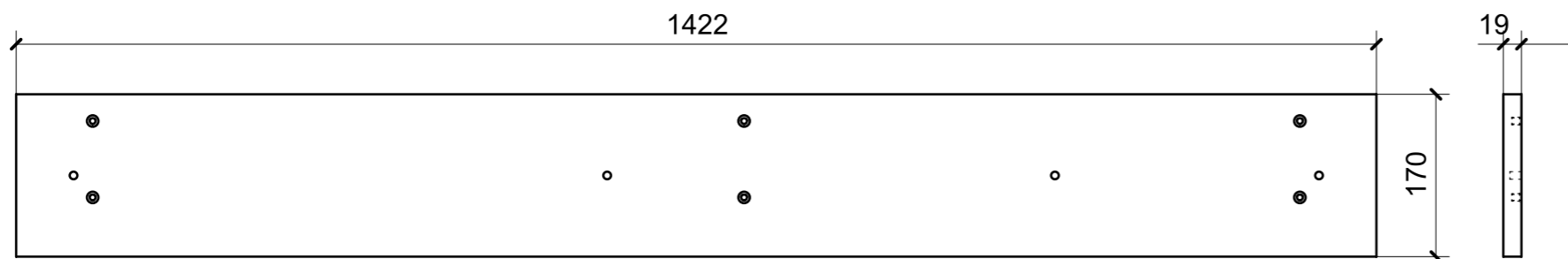


LOCALE	CODICE	DESCRIZIONE COMPONENTE	FINITURA	GR.
CABINA OSPITI SX	MD320_I01_LE01	STRUTTURA TESTATA LETTO	OKUME' GREZZO	2

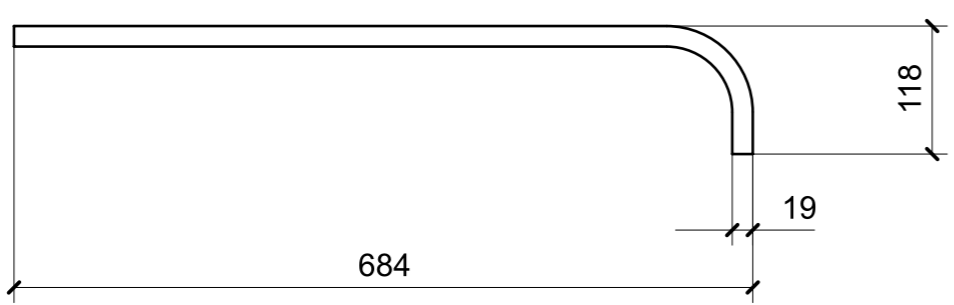
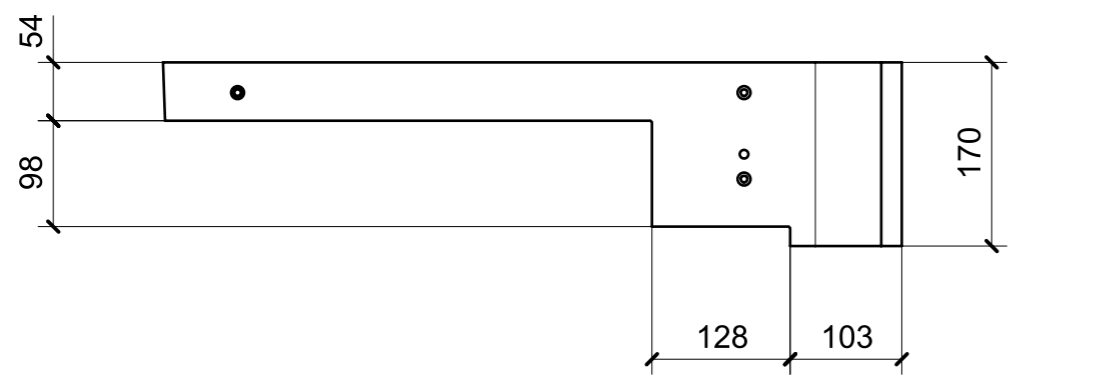


FERRAMENTA	QTY
FITLOCK M_MASCHERPA_3MM_6020202101	16

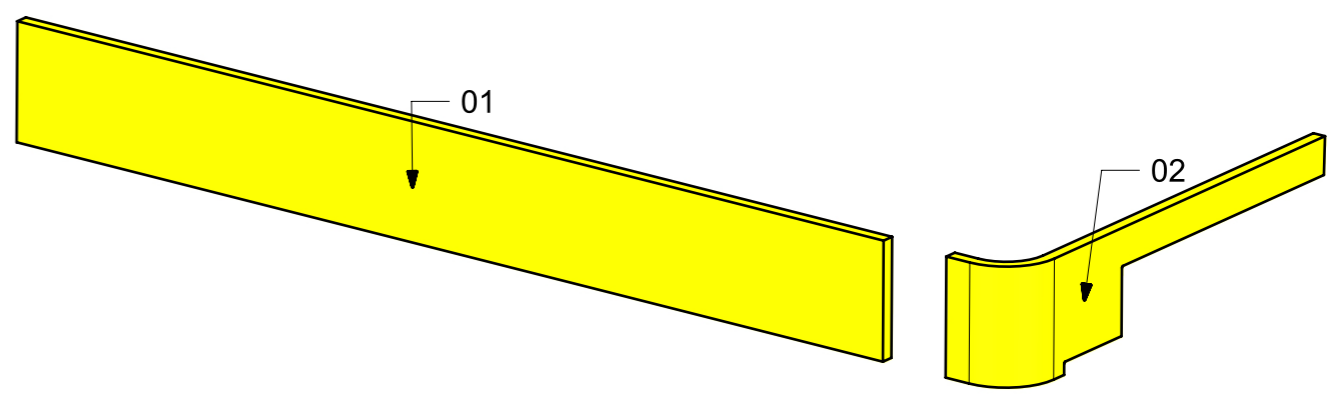
LOCALE	CODICE	DESCRIZIONE COMPONENTE	FINITURA	GR.
CABINA OSPITI SX	MD320_I01_LG01	LETTO MURATA	OKUME' GREZZO	2



01

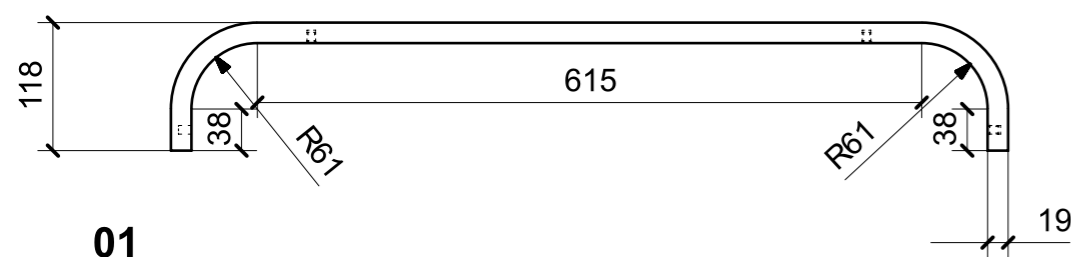
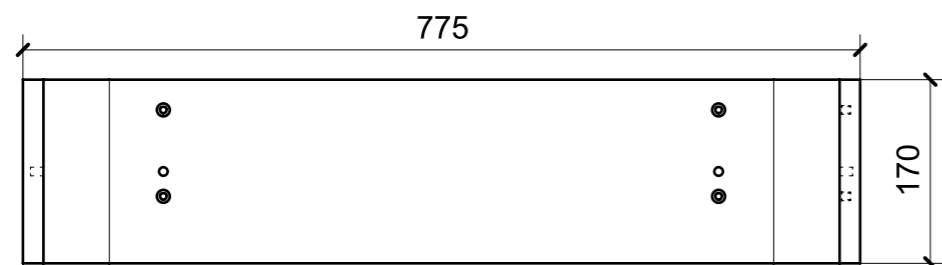


02

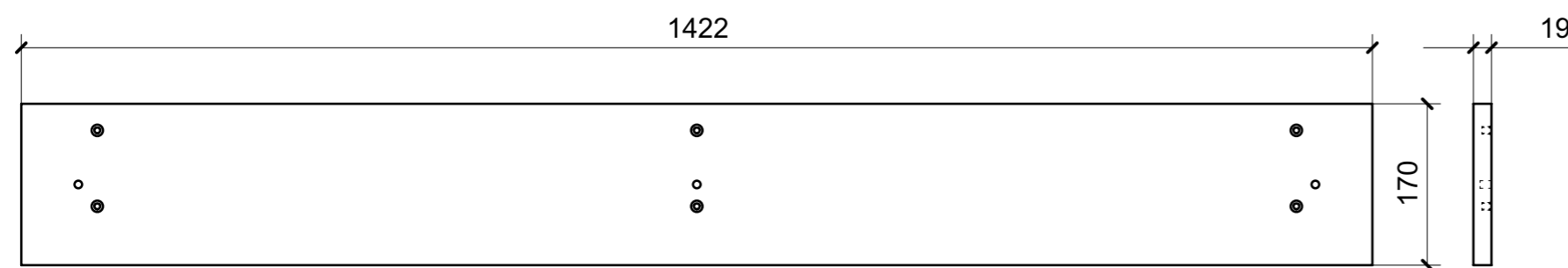


FERRAMENTA	QTY
BUSSOLA 6MA X 10 FORO DIAM.8	9

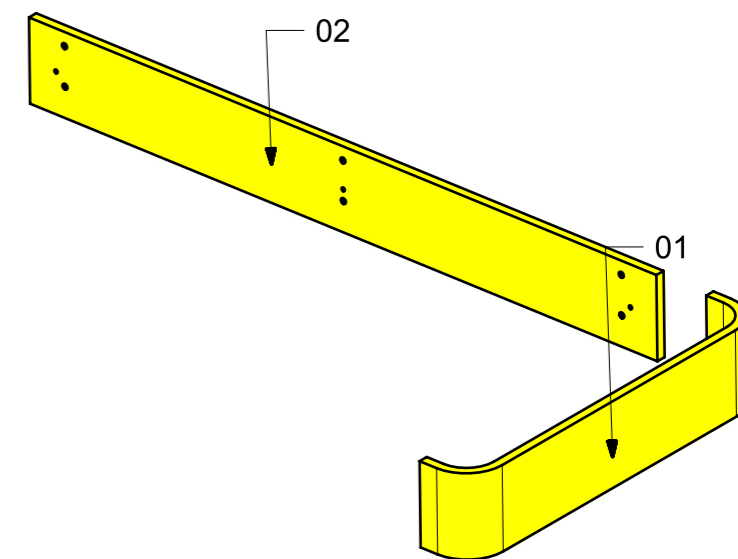
LOCALE	CODICE	DESCRIZIONE COMPONENTE	FINITURA	GR.
CABINA OSPITI SX	MD320_I01_LH01	LETTO CENTRO BARCA	OKUME' GREZZO	2



01



02



FERRAMENTA	QTY
BUSSOLA 6MA X 10 FORO DIAM.8	12

LOCALE	CODICE	DESCRIZIONE COMPONENTE	FINITURA	GR.
CABINA OSPITI SX	MD320_I01_LI01	COMODINO	OKUME' GREZZO	2

