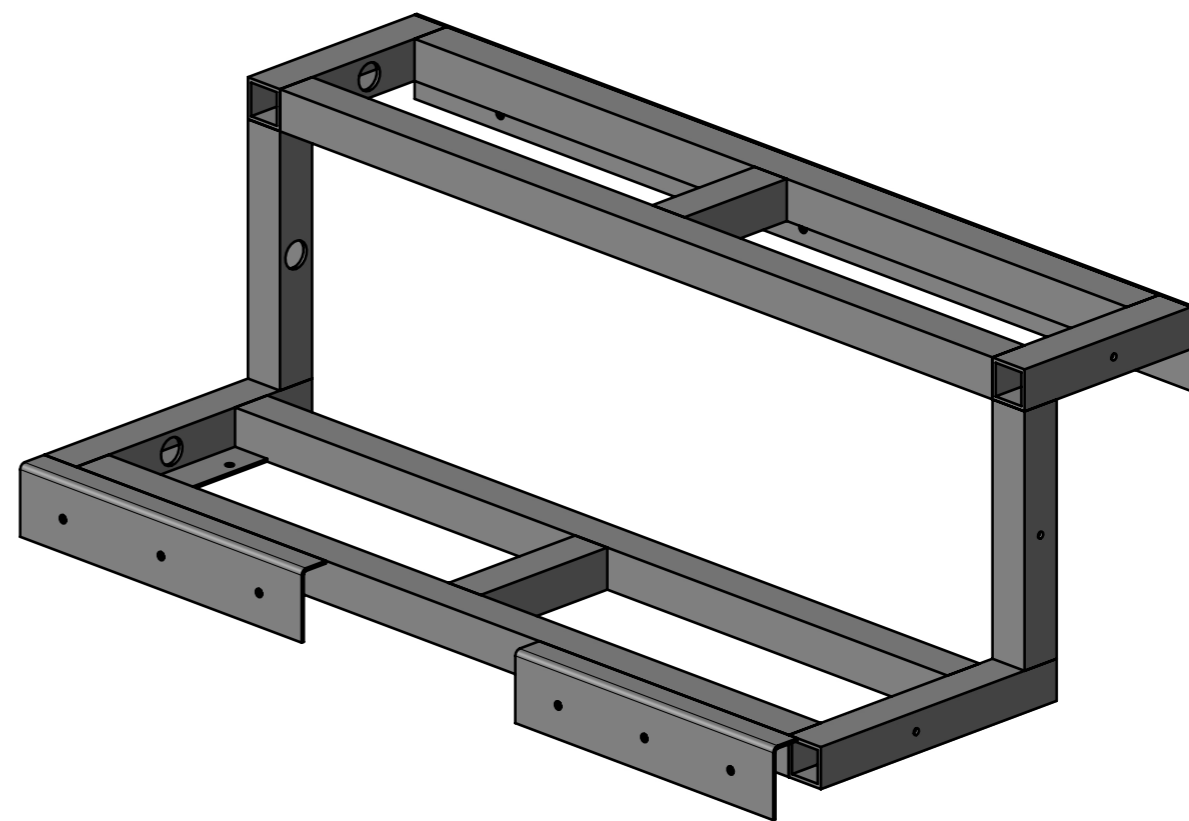
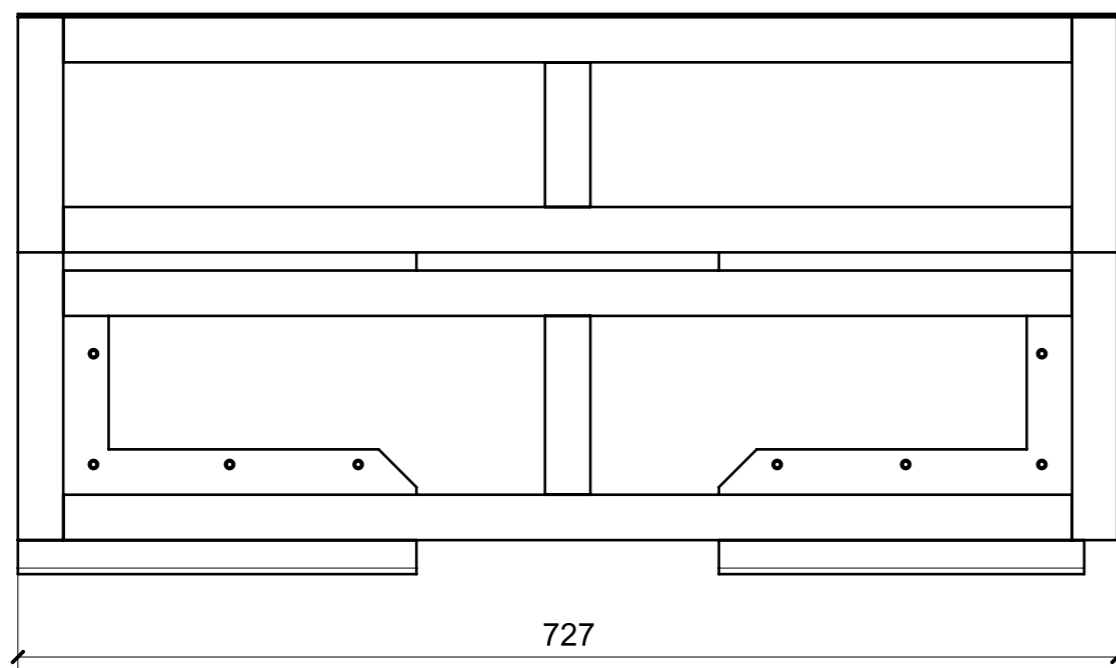
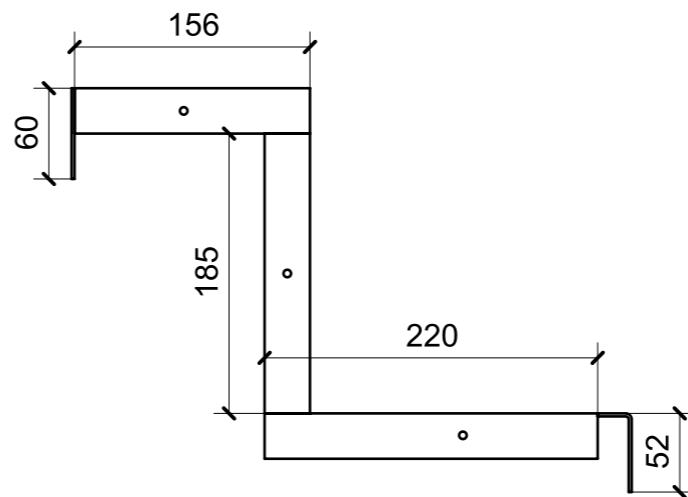
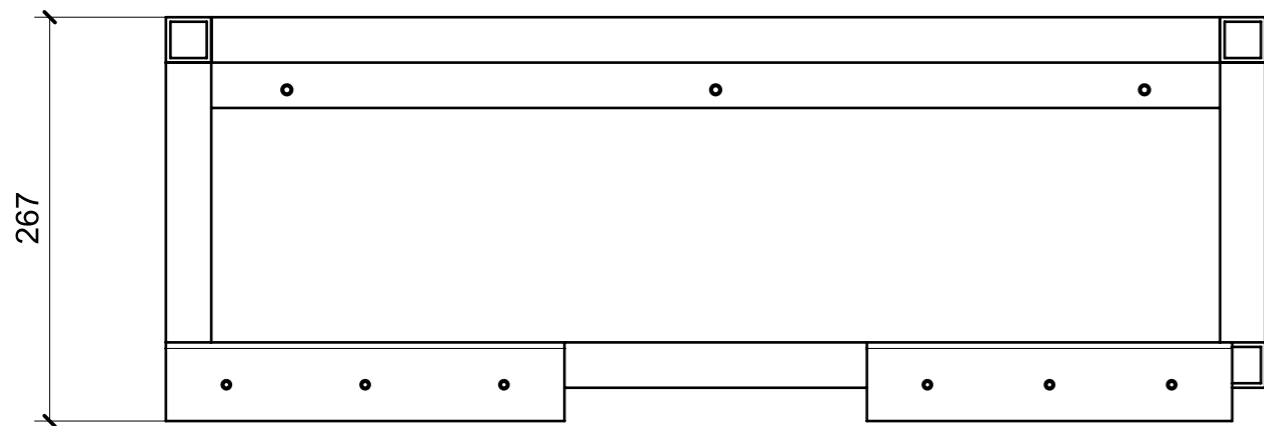


LOCALE	CODICE	DESCRIZIONE COMPONENTE	FINITURA	GR.
LOBBY LD	MD320_A09_CA01	SCALA	ACCIAIO GREZZO	2



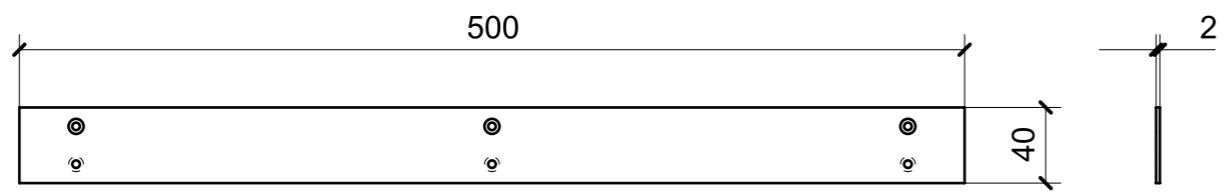
VERNICIATURA LASTRA/LACCATI:

● = FILI RASATI

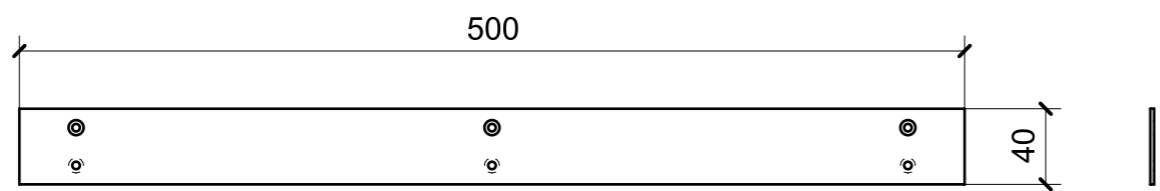
● = VERNICIARE 1 LATO + FILI RASATI O BORDATI

NESSUN SIMBOLO = VERNICIARE 2 LATI + FILI RASATI O BORDATI

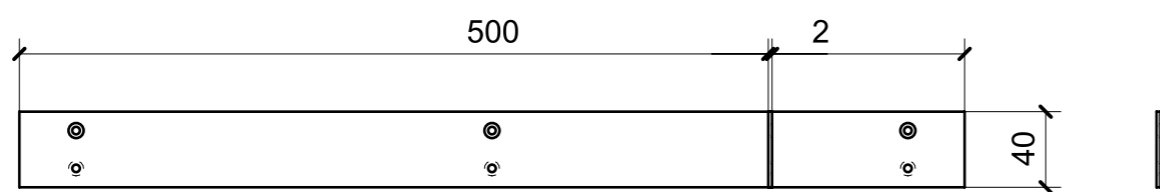
LOCALE	CODICE	DESCRIZIONE COMPONENTE	FINITURA	GR.
LOBBY LD	MD320_A10_CB01	RIVESTIMENTI POPPA DX	ACCIAIO GREZZO	2



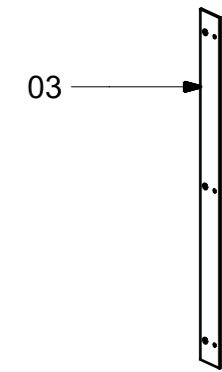
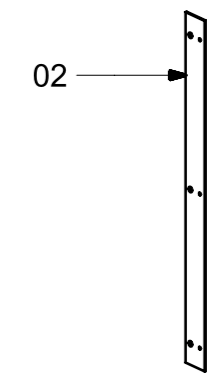
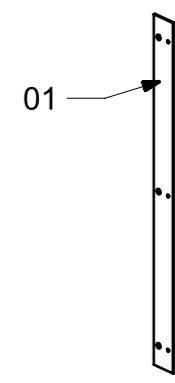
**A10\_01**



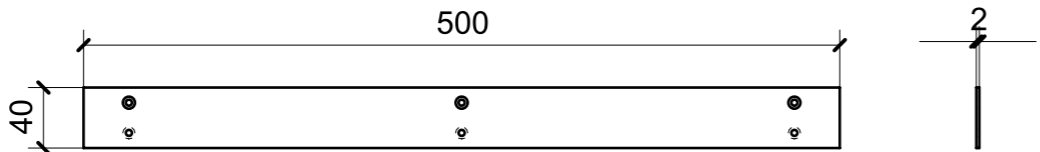
**A10\_02**



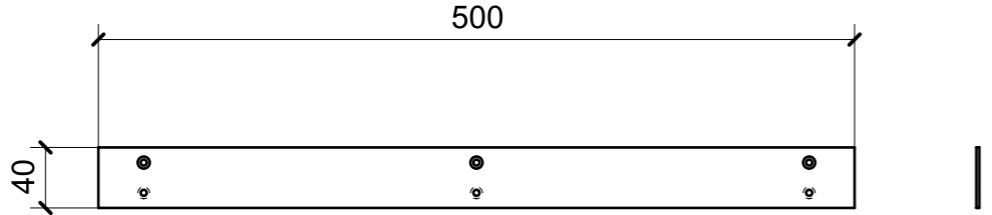
**A10\_03**



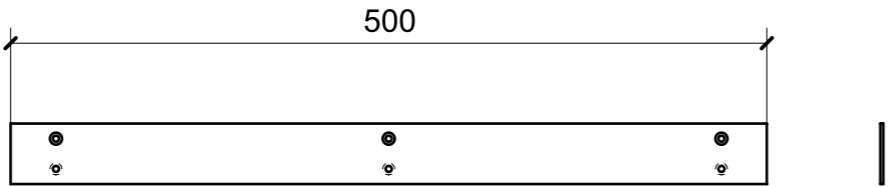
LOCALE	CODICE	DESCRIZIONE COMPONENTE	FINITURA	GR.
LOBBY LD	MD320_A10_CE01	RIVESTIMENTI POPPA SX	ACCIAIO GREZZO	2



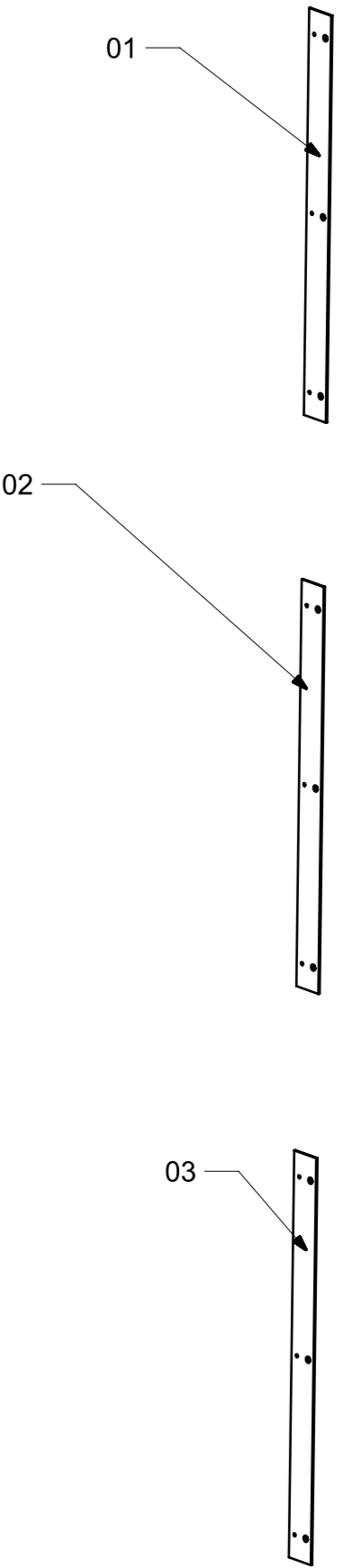
**A10\_CE01\_01**



**A10\_CE01\_02**

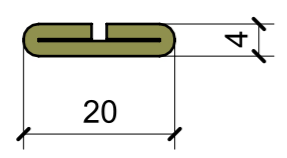
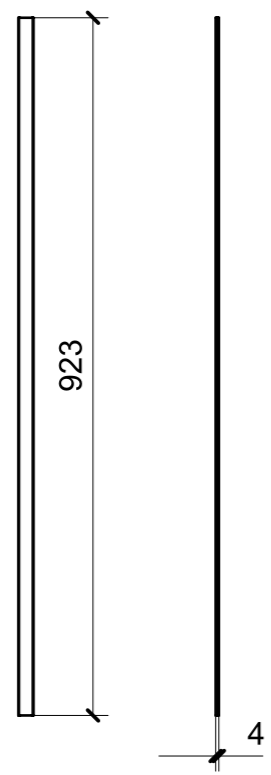


**A10\_CE01\_03**

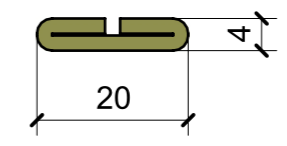
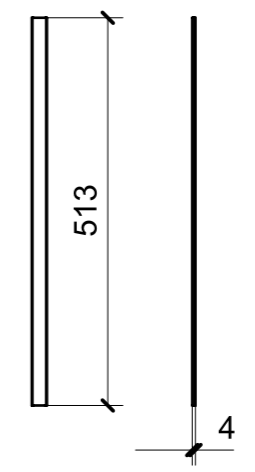


LOCALE	CODICE	DESCRIZIONE COMPONENTE	FINITURA	GR.
LOBBY LD	MD320_A11-A12_CF01	RIVESTIMENTI PRUA SX	ALLUMINIO VERNICIATO BRONZO	2

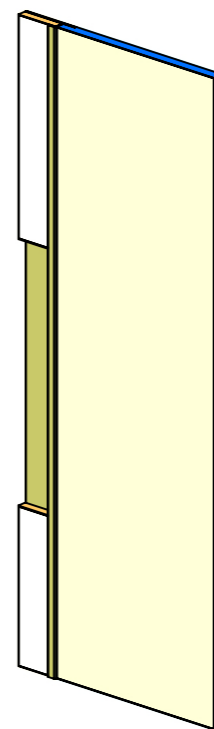
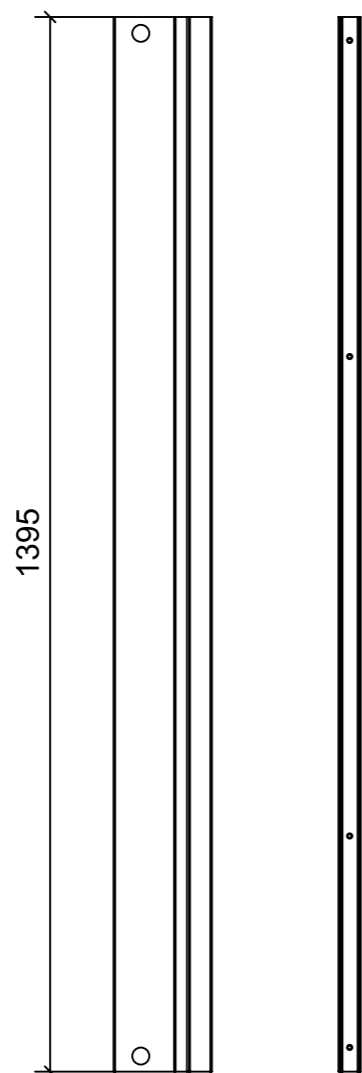
A12



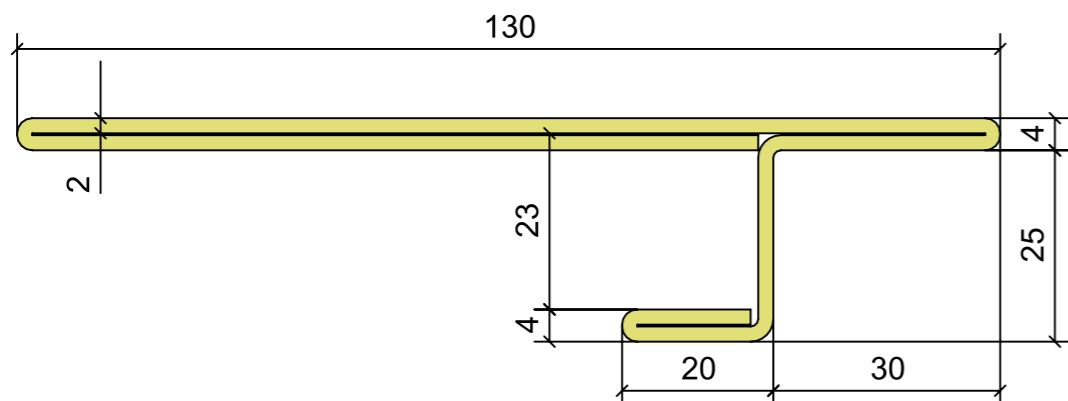
A11



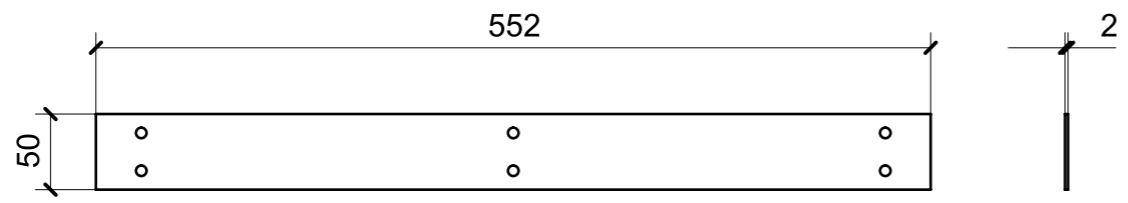
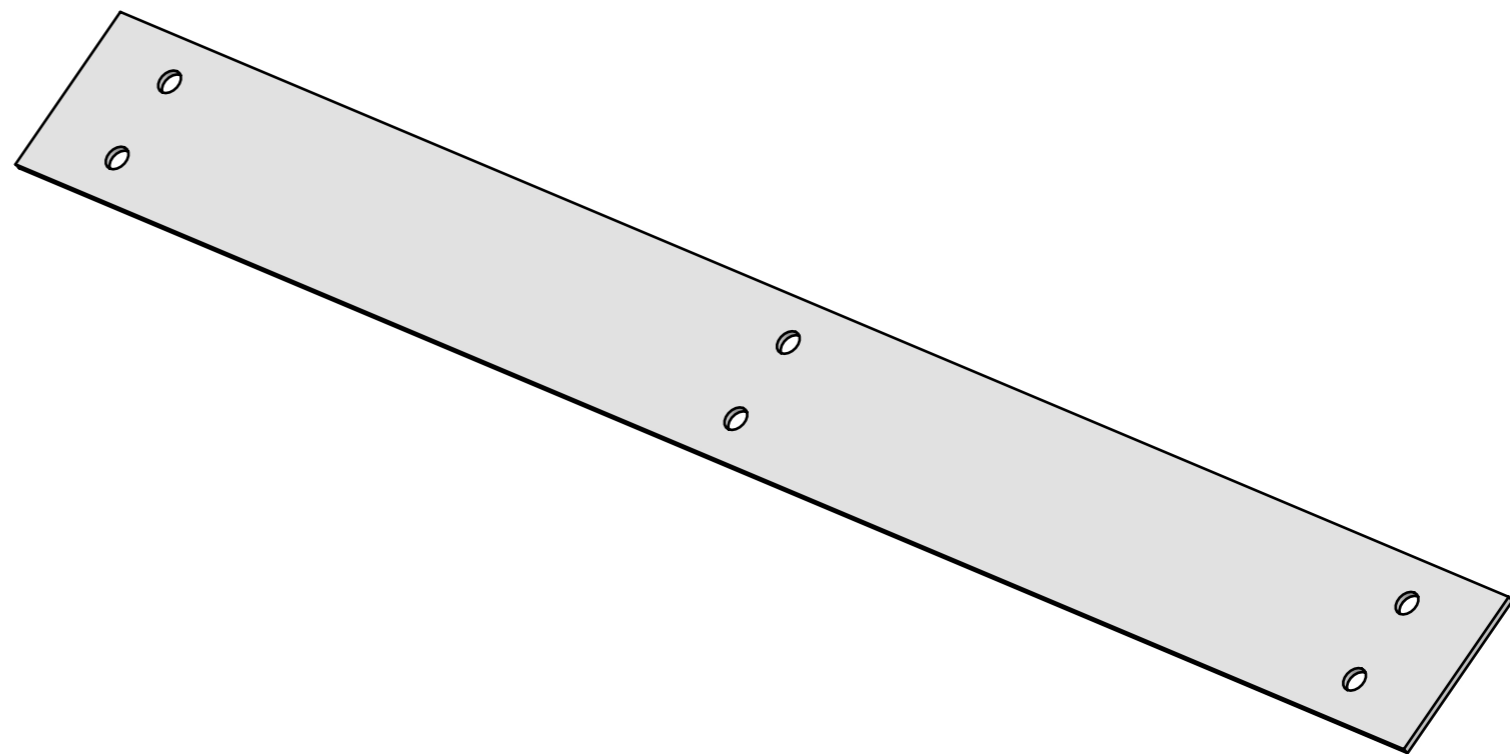
LOCALE	CODICE	DESCRIZIONE COMPONENTE	FINITURA	GR.
LOBBY LD	MD320_A13_CH01	MOBILE QUADRO ELETTRICO	ALLUMINIO VERNICIATO BRONZO	2



ELEMENTO DA MONTARE  
in MF\_CH01  
e spedire con unico imballo



LOCALE	CODICE	DESCRIZIONE COMPONENTE	FINITURA	GR.
LOBBY LD	MD320_A14_CM01	CIELINO DISCESA SCALE LUNGONAVE	ACCIAIO GREZZO	PTP



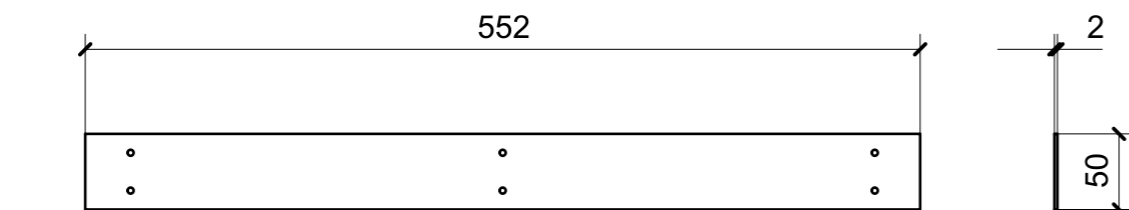
VERNICIATURA LASTRA/LACCATI:

● = FILI RASATI

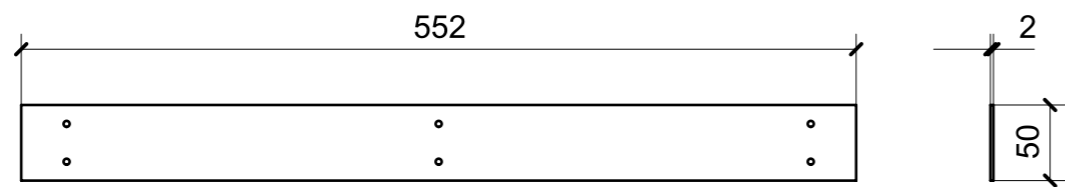
● = VERNICIARE 1 LATO + FILI RASATI O BORDATI

NESSUN SIMBOLO = VERNICIARE 2 LATI + FILI RASATI O BORDATI

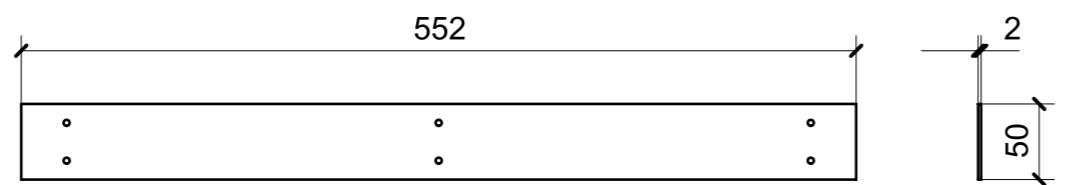
LOCALE	CODICE	DESCRIZIONE COMPONENTE	FINITURA	GR.
LOBBY LD	MD320_A14_CN01	CIELINO DISCESA SCALE TRAVERSONAVE	ACCIAIO GREZZO	PTP



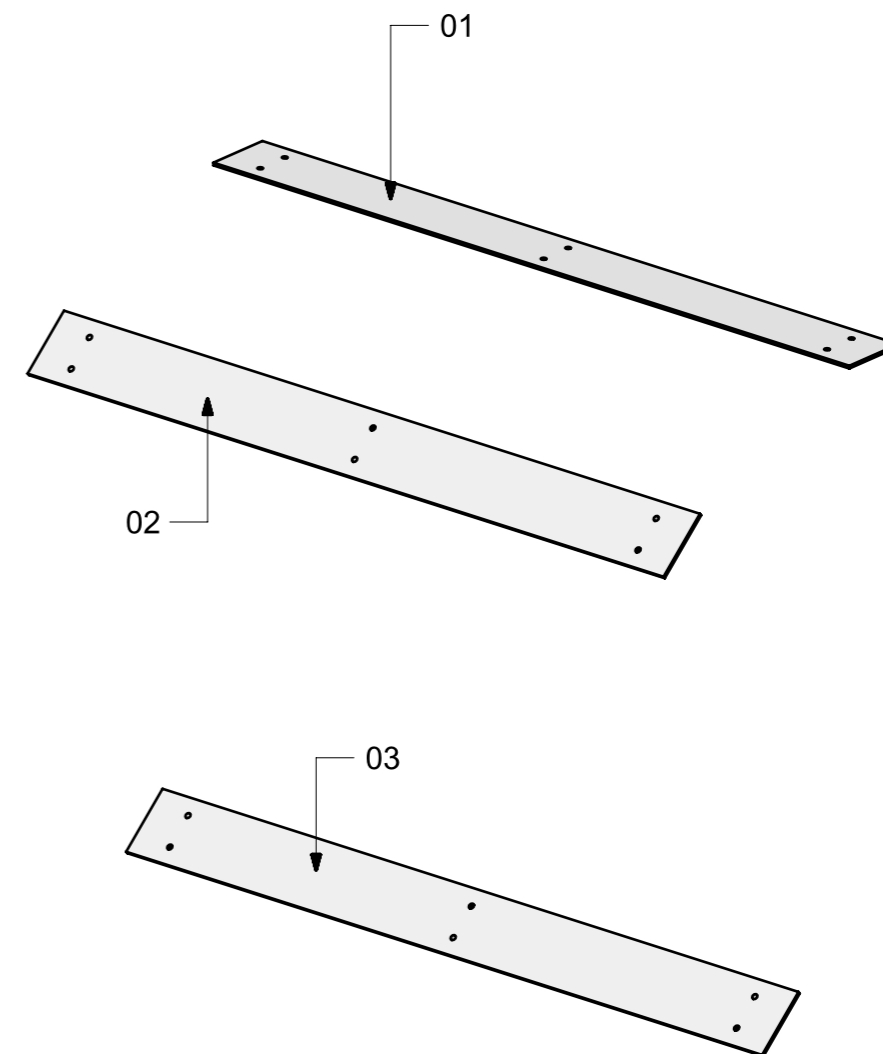
01



02



03



VERNICIATURA LASTRA/LACCATI:

● = FILI RASATI

● = VERNICIARE 1 LATO + FILI RASATI O BORDATI

NESSUN SIMBOLO = VERNICIARE 2 LATI + FILI RASATI O BORDATI