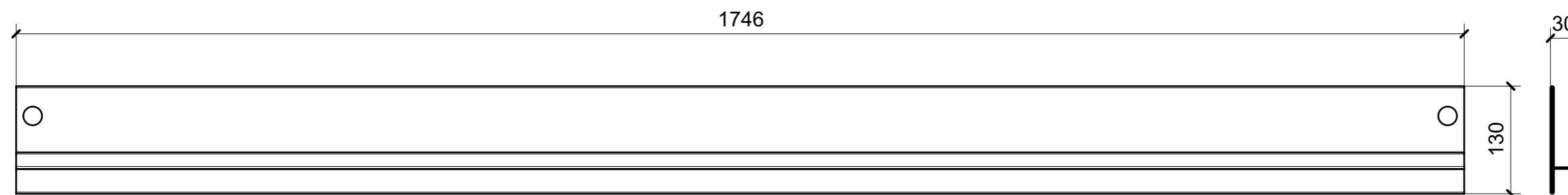
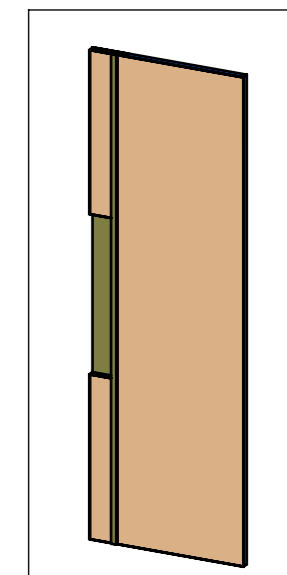


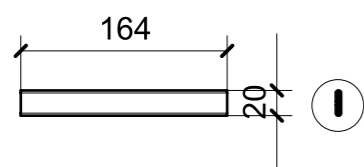
LOCALE	CODICE	DESCRIZIONE COMPONENTE	FINITURA	GR.
CABINA OSPITI SX	MD320_A01_LA01	ARMADIO	ALLUM. VERN. BRONZO 88634	2



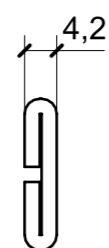
A04



ELEMENTO DA MONTARE
con R01_04-05-06 in MF_LA01_01
e spedire con unico imballo

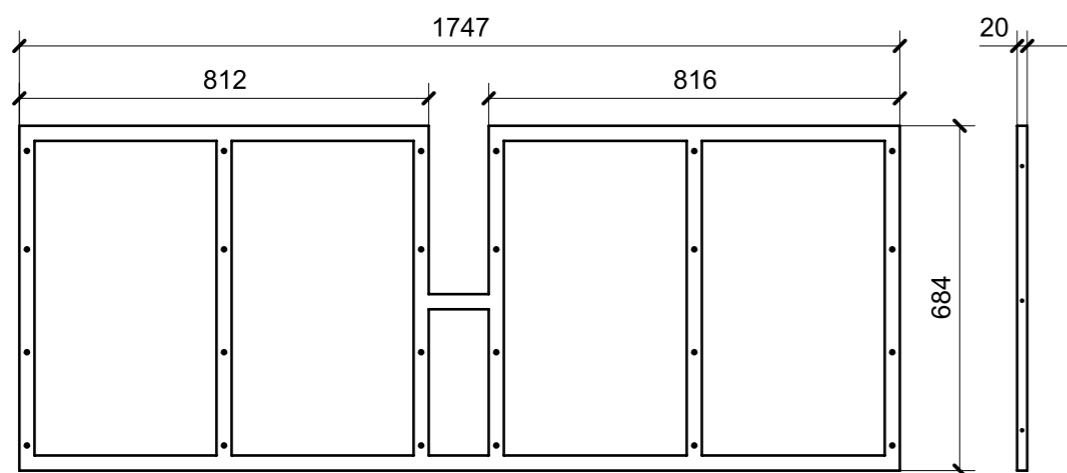


A05

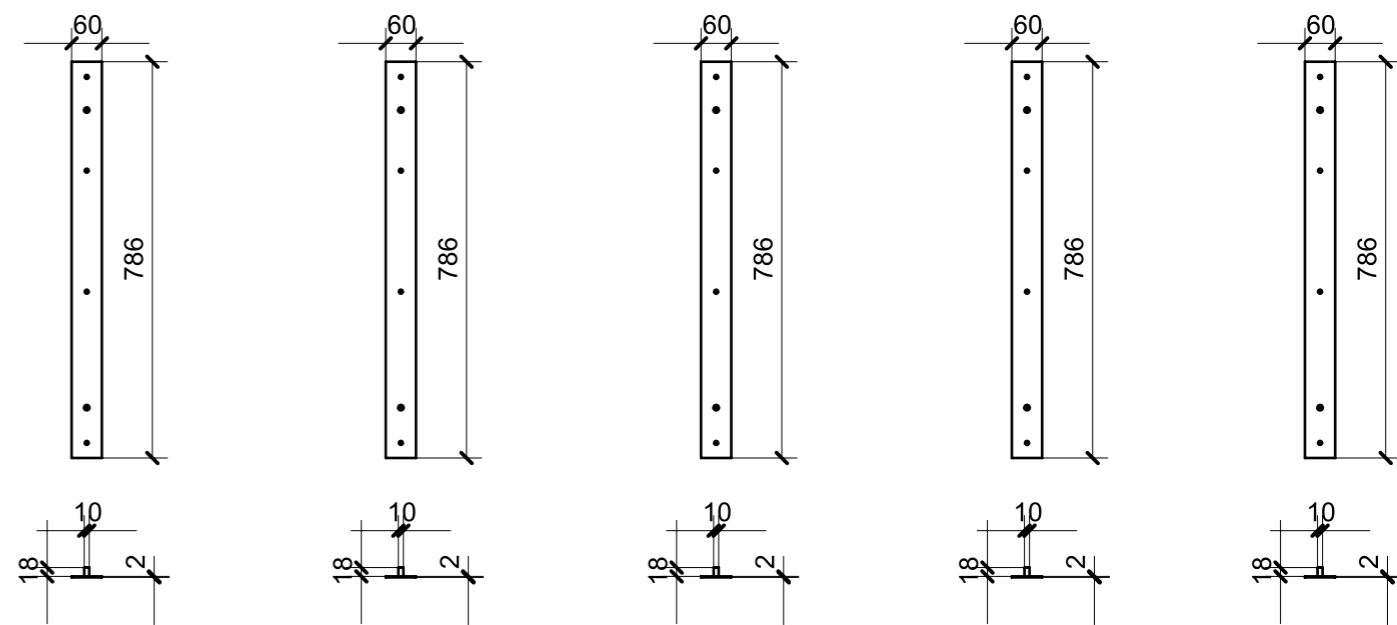


SCALE 1:1

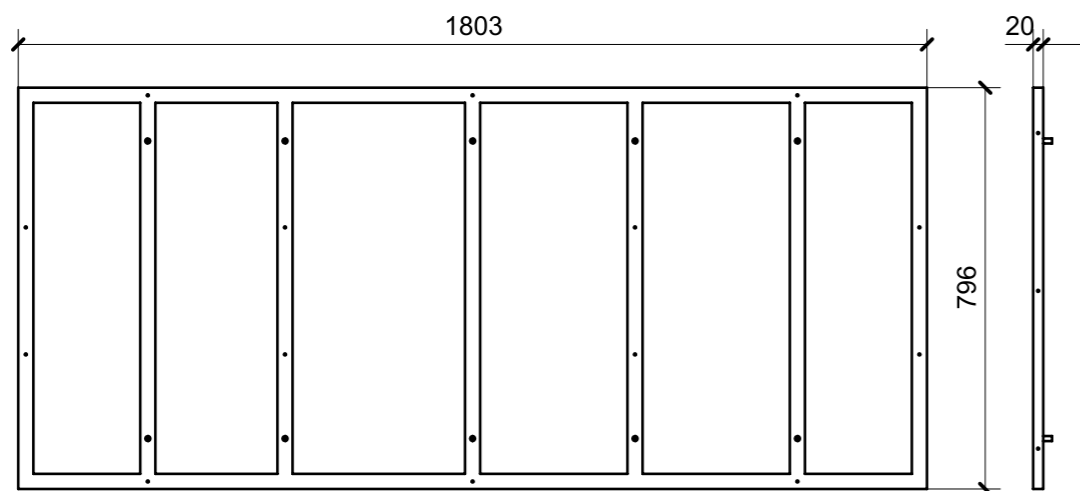
LOCALE	CODICE	DESCRIZIONE COMPONENTE	FINITURA	GR.
CABINA OSPITI SX	MD320_A01_LP01	LETTO PULLMAN OPT	ACCIAIO GREZZO	PTP



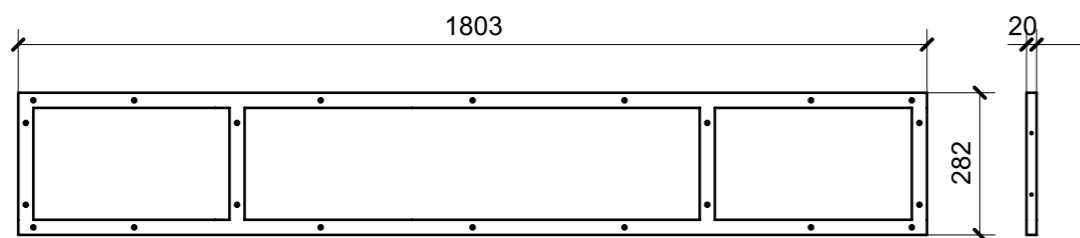
A36_LP01_01



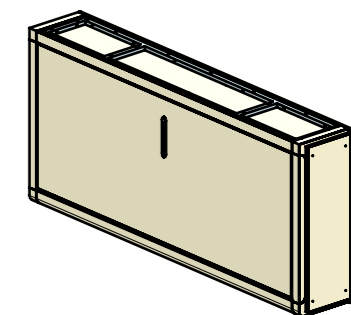
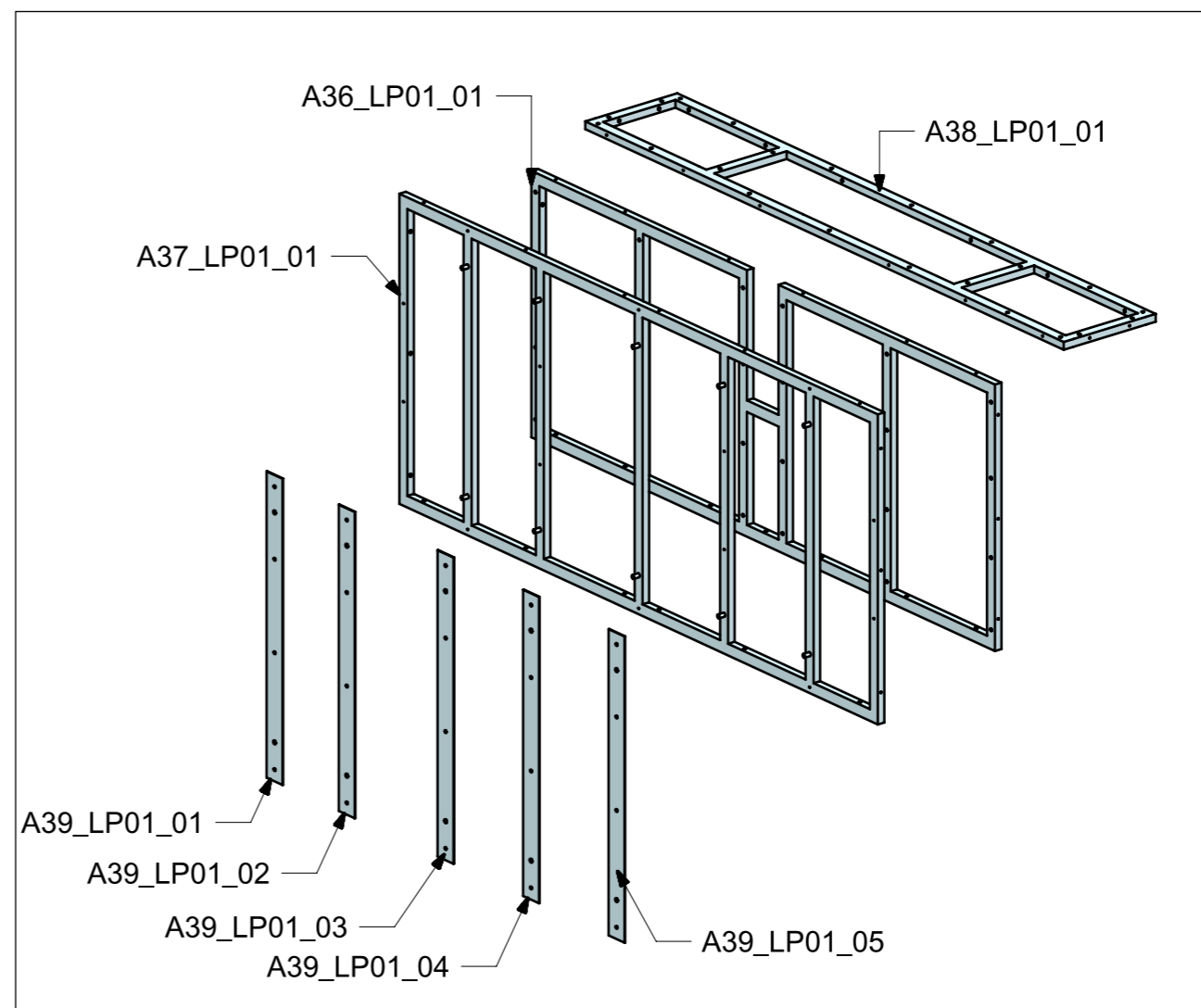
A39_LP01_01 A39_LP01_02 A39_LP01_03 A39_LP01_04 A39_LP01_05



A37_LP01_01



A38_LP01_01



ELEMENTI DA MONTARE
 con R02_LP01_01-->16;
 A36-A37-A38*A39
 in MF_LP01
 e spedire con unico imballo