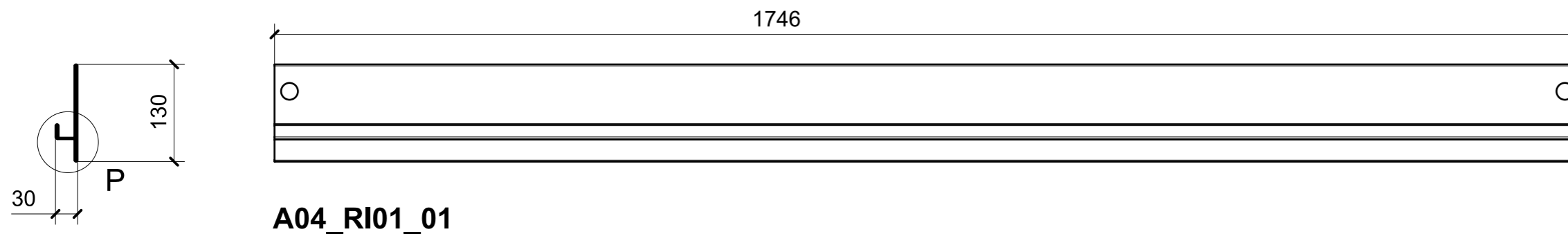
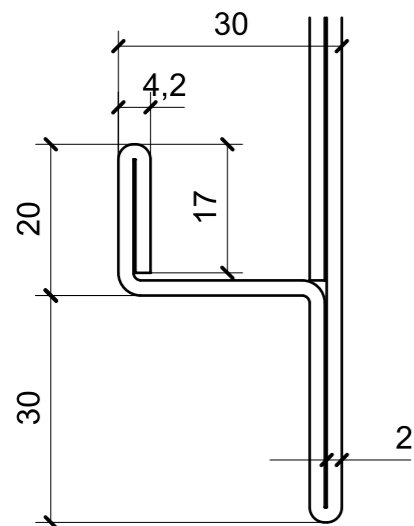


LOCALE	CODICE	DESCRIZIONE COMPONENTE	FINITURA	GR.
CABINA OSPITI DX	MD320_A01_RI01	ARMADIO	ALLUM. VERN. BRONZO 88634	2



A04_RI01_01



DETAIL P
SCALA 1:1

ELEMENTO DA MONTARE
con R01_RI01_01-02-03 in MF_RI01
e spedire con unico imballo

A04_RI01_01

