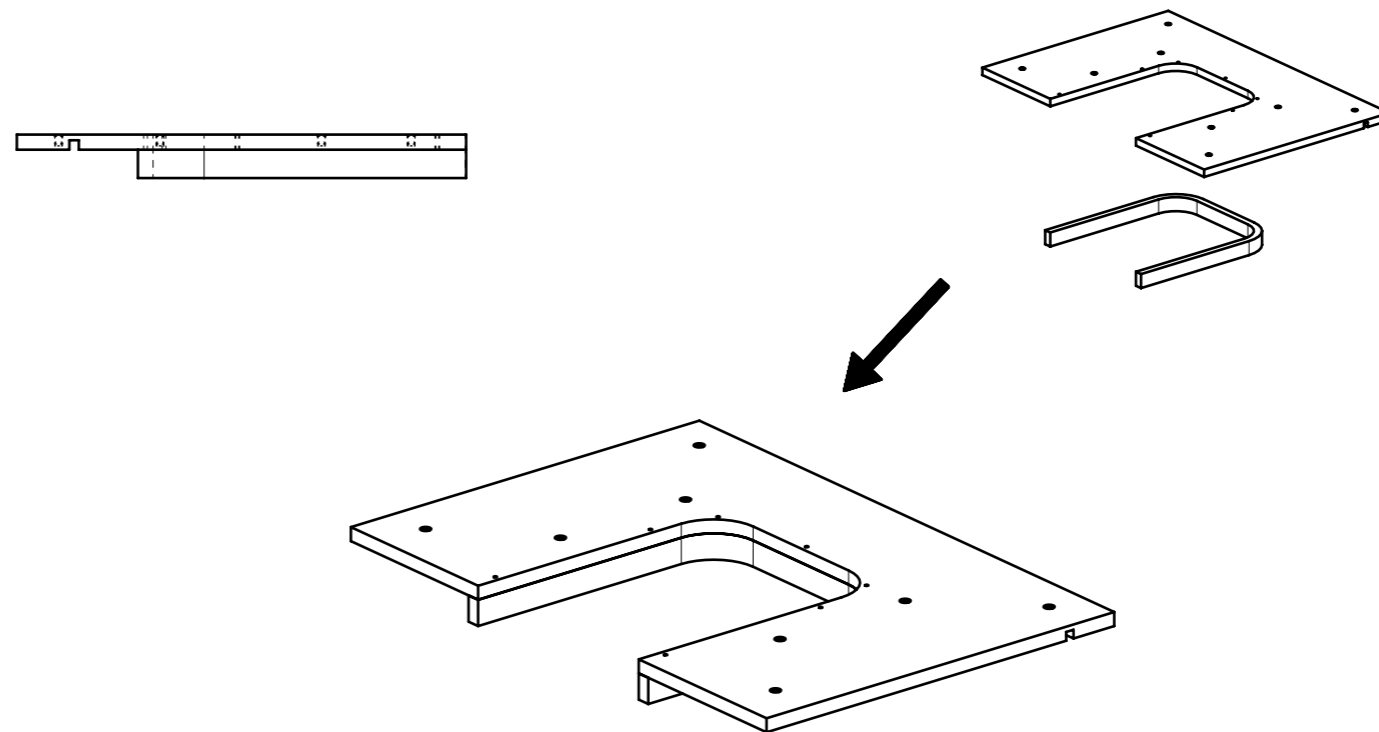
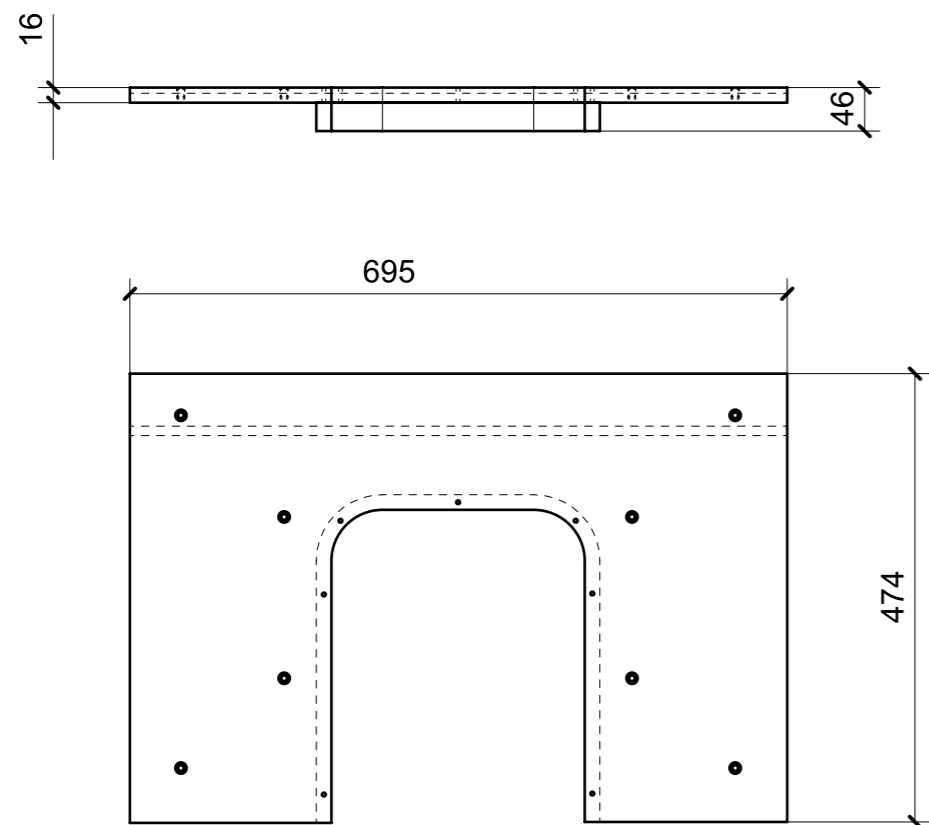
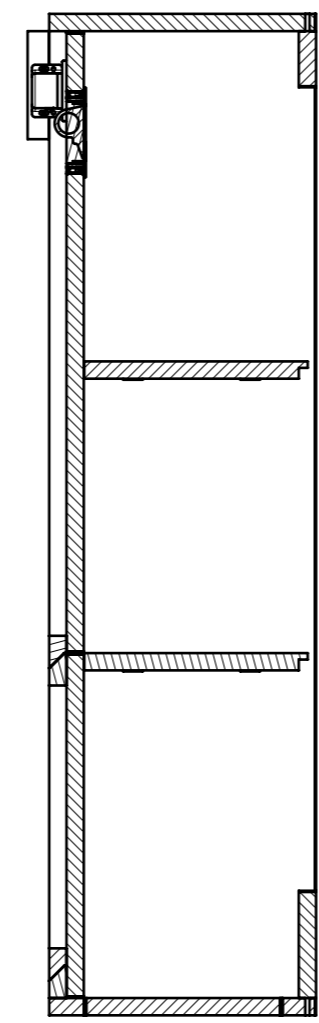
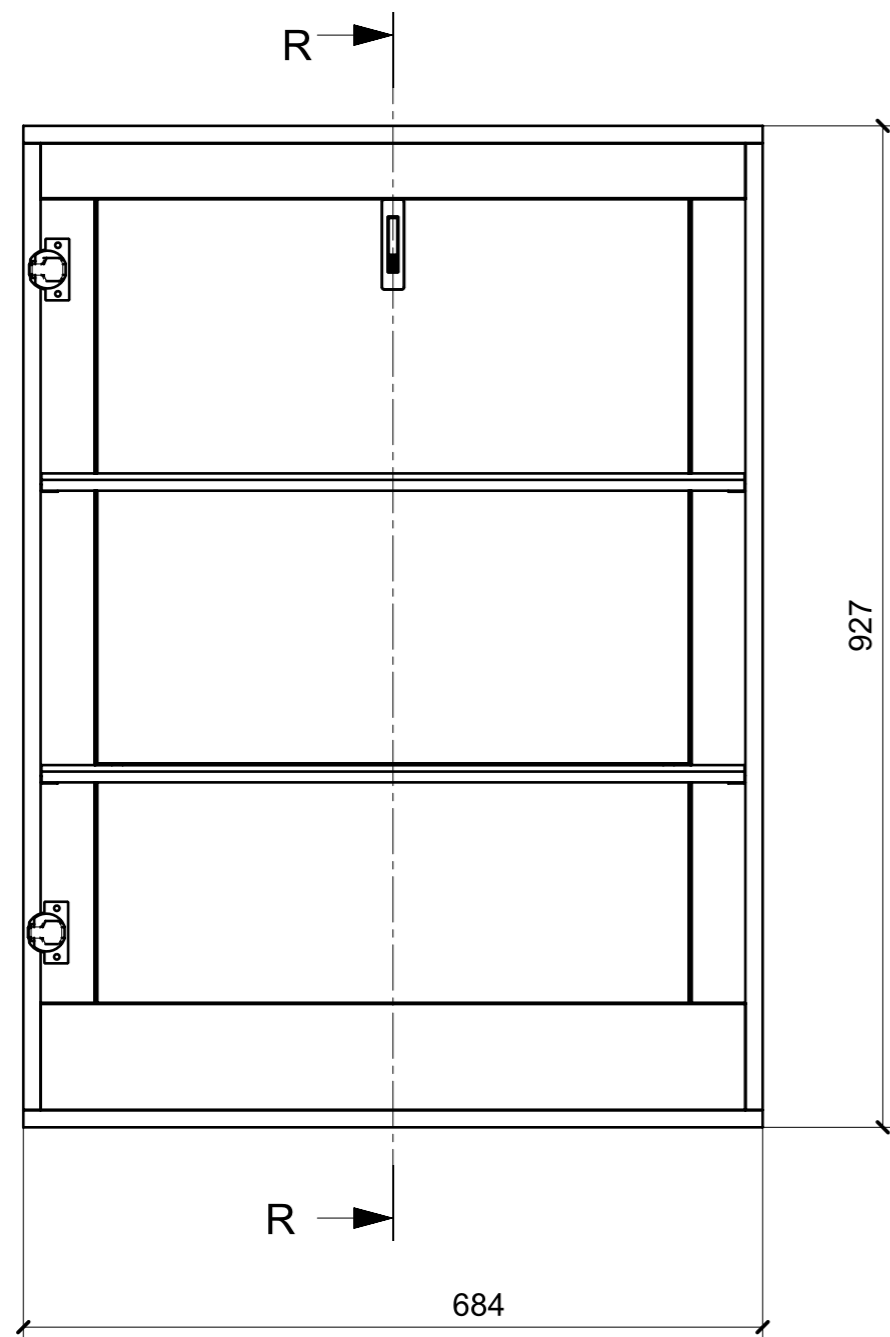


LOCALE	CODICE	DESCRIZIONE COMPONENTE	FINITURA	GR.
BAGNO OSPITI DX	MD320_MG_ZA01	STRUTTURA PENSILE A MURATA		2

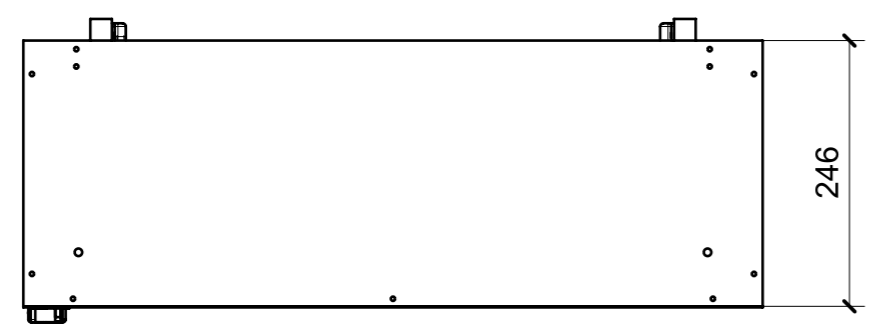
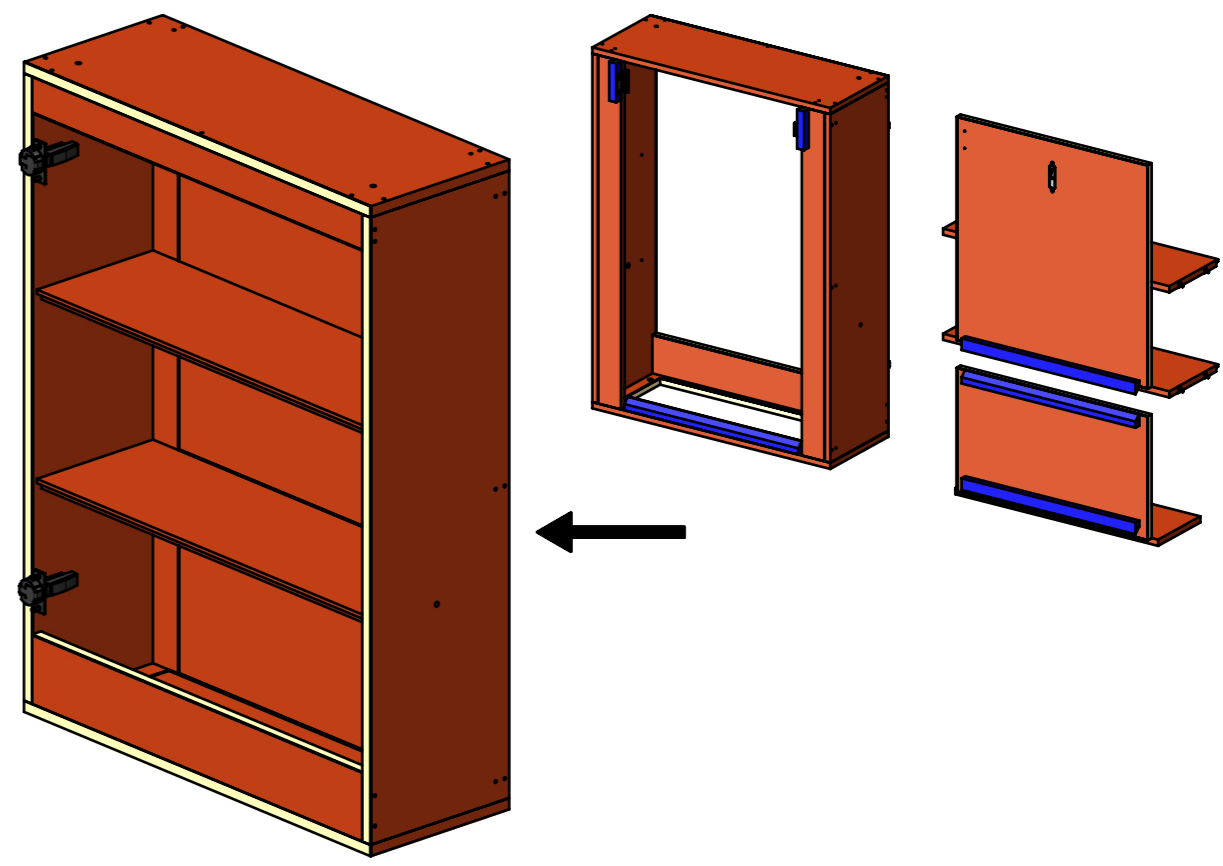


FERRAMENTA	QTY
BUSSOLA 6MA X 10 FORO DIAM.8	8

LOCALE	CODICE	DESCRIZIONE COMPONENTE	FINITURA	GR.
BAGNO OSPITI DX	MD320_MG_ZB01	PENSILE A MURATA		2



SECTION R-R



FERRAMENTA	QTY
PERNO LISCIO PER SPALLA_FBC BORGHI_1033PXX050531	8
GIUNTO REGGIRIPIANO CON BORDO ANTISGANCIIO_FBC BORGHI_1033XXB060902	8
VITE 4MA X 12 TESTA SVASATA ESAGONALE NERA_FBC	2
ALZAPAGLIOLI_FORESTI_164.B BRUNITON	1
BASE_0-NERA_HAFELE_342.22.065-BLUM_175H3100.STP	2
BUSSOLA 5MA ANKOR BORGHI X BASE 0	4
BUSSOLA 5MA ANKOR BORGHI X CERNIERA PIANA	4
CERNIERA 94°_PIANA-NERA_HAFELE_342.46.604-BLUM_71B9550.STP	2
CHIUSURA A SPINTA_TECHNOPARTNER_SOU C3-203	2
COPERTURA BRACCIO CERNIERA NERO-HAFELE_342.94.602-BLUM_70.1503.STP	2
VITE 4MAX8 ANKOR BORGHI X BASE 0	4
VITE 4MAX8 ANKOR BORGHI X CERNIERA PIANA	4