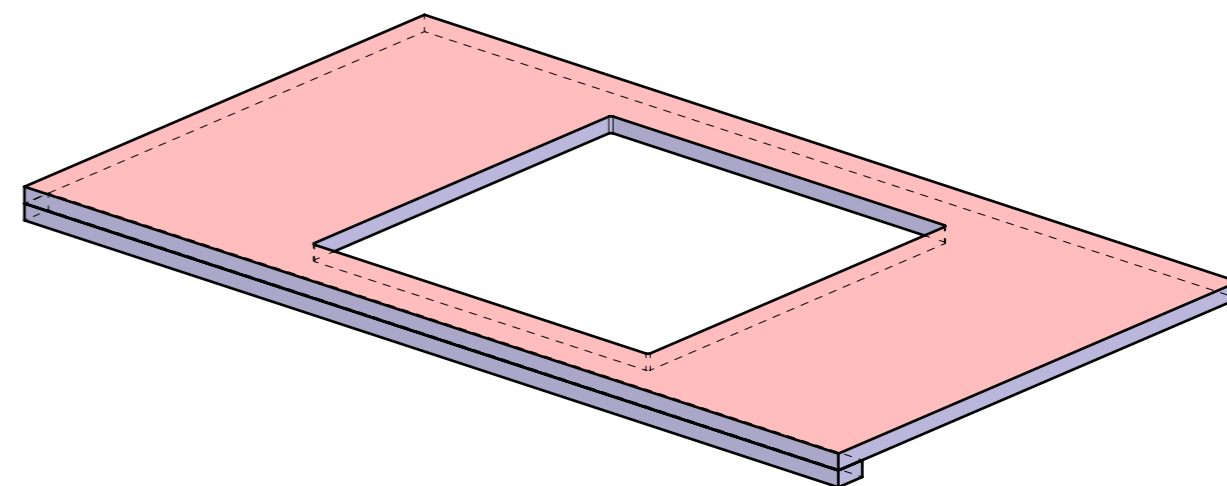
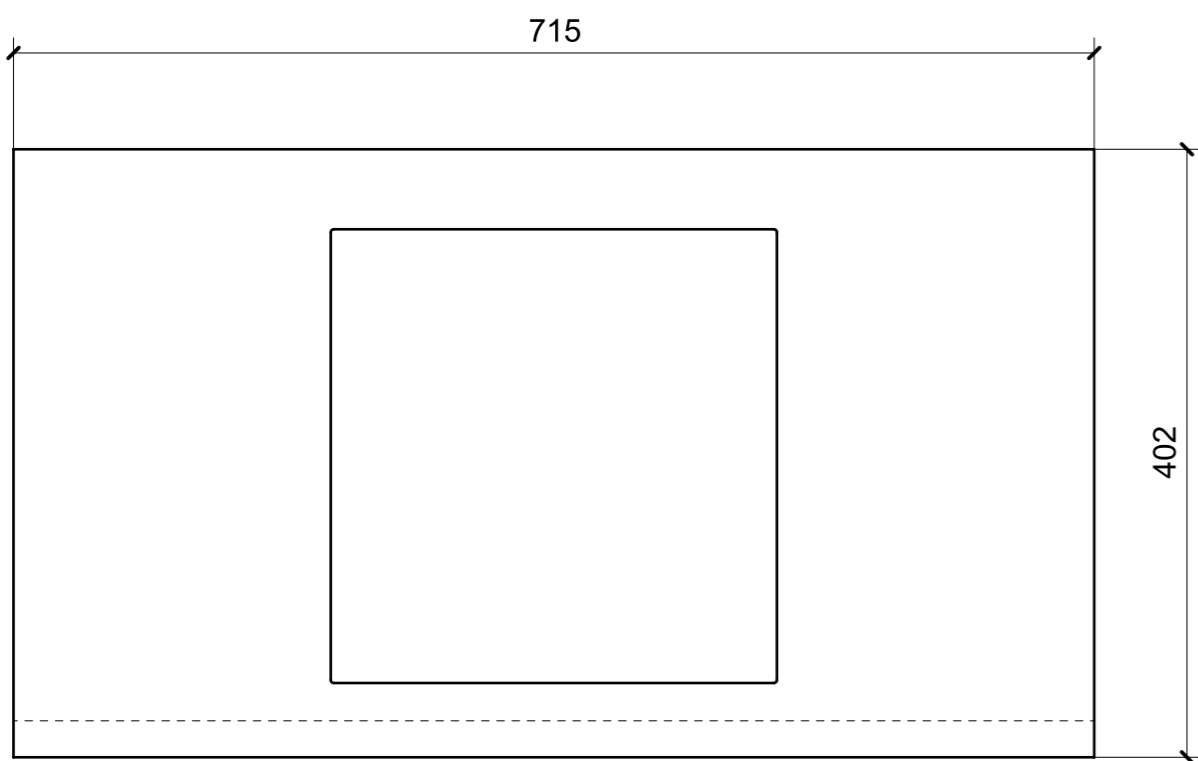
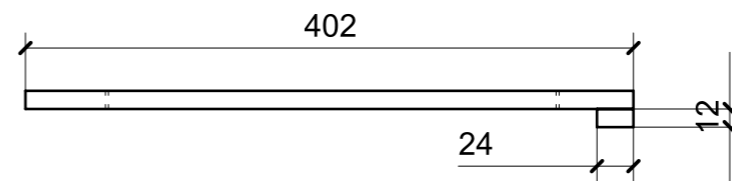
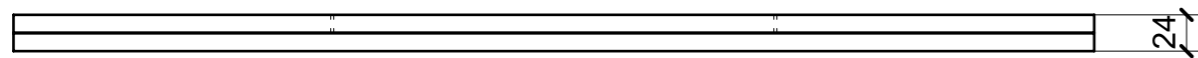
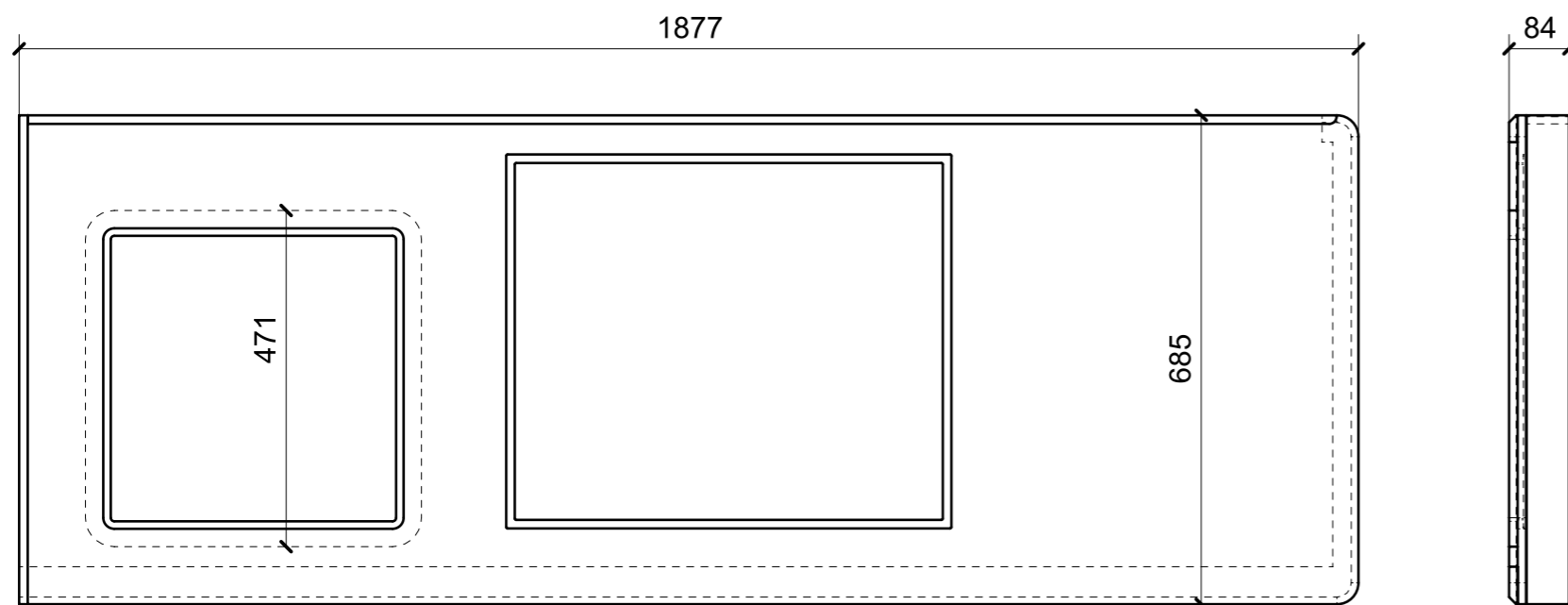


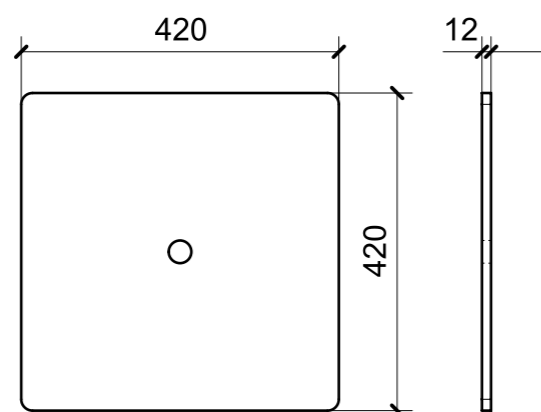
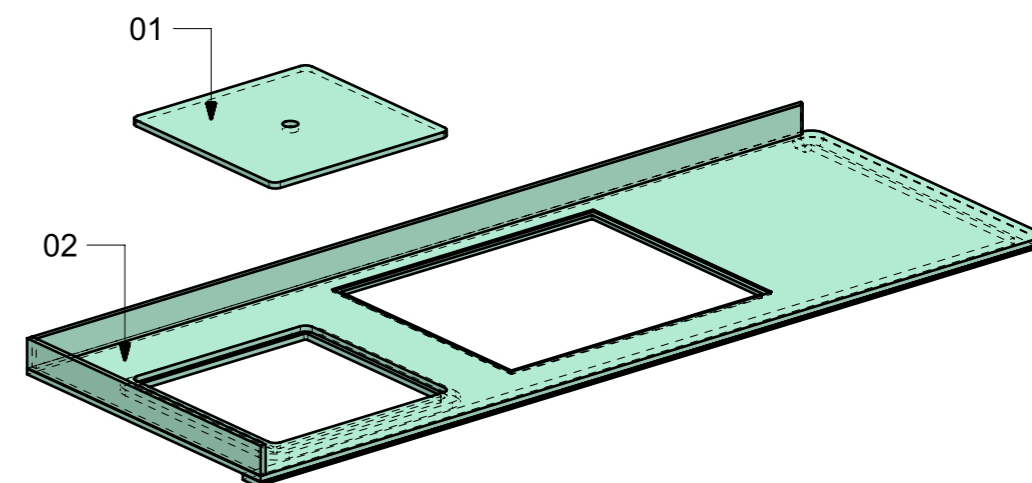
LOCALE	CODICE	DESCRIZIONE COMPONENTE	FINITURA	Q.TA
BAGNO VIP	MD298_P01_JD01	TOP LAVABO OPT	GENTAS Z102 MATT Z02 KRAFT	1



LOCALE	CODICE	DESCRIZIONE COMPONENTE	FINITURA	Q.TA
CUCINA	MD298_P01_KC01	PIANO CUCINA IN BETACRYL	BETACRYL TRADITIONAL BONE	1



01



02

LOCALE	CODICE	DESCRIZIONE COMPONENTE	FINITURA	Q.TA
CABINA MARINAIO	MD298_P01_MK01	TOP LAVABO	BETACRYL TRADITIONAL BONE	1

