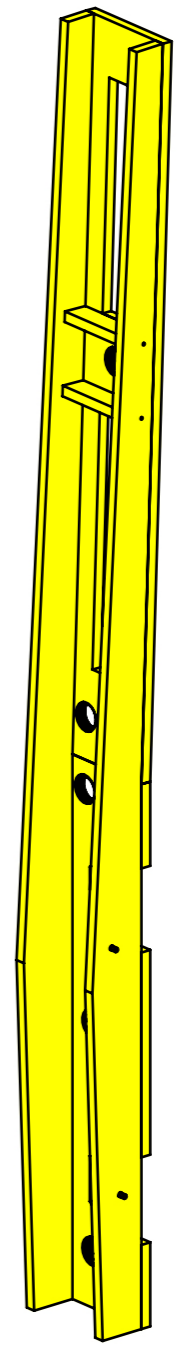
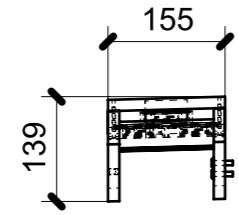
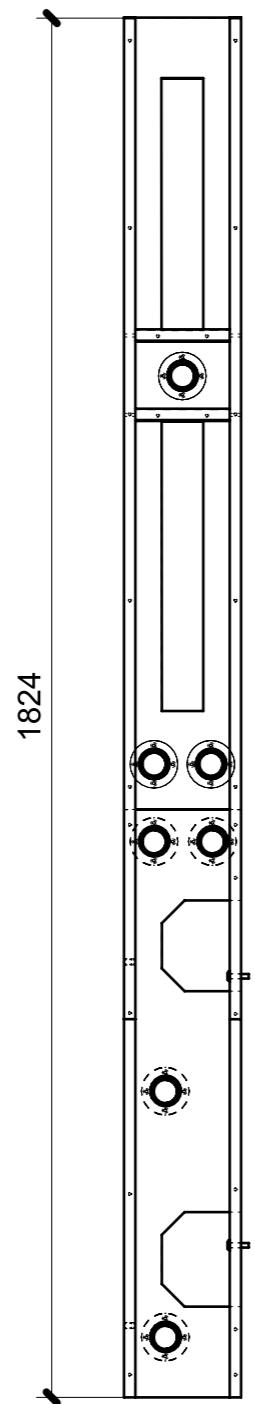
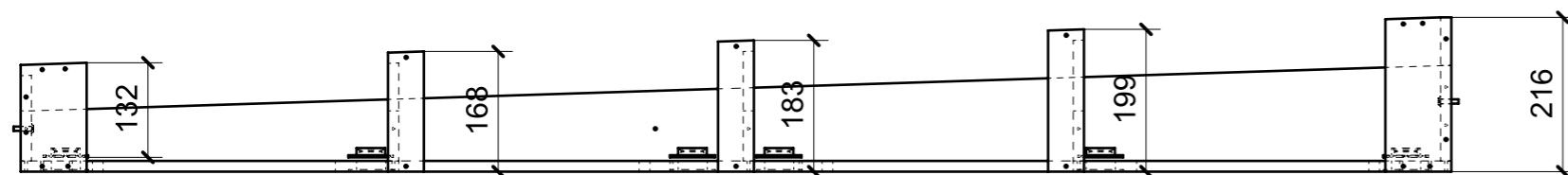
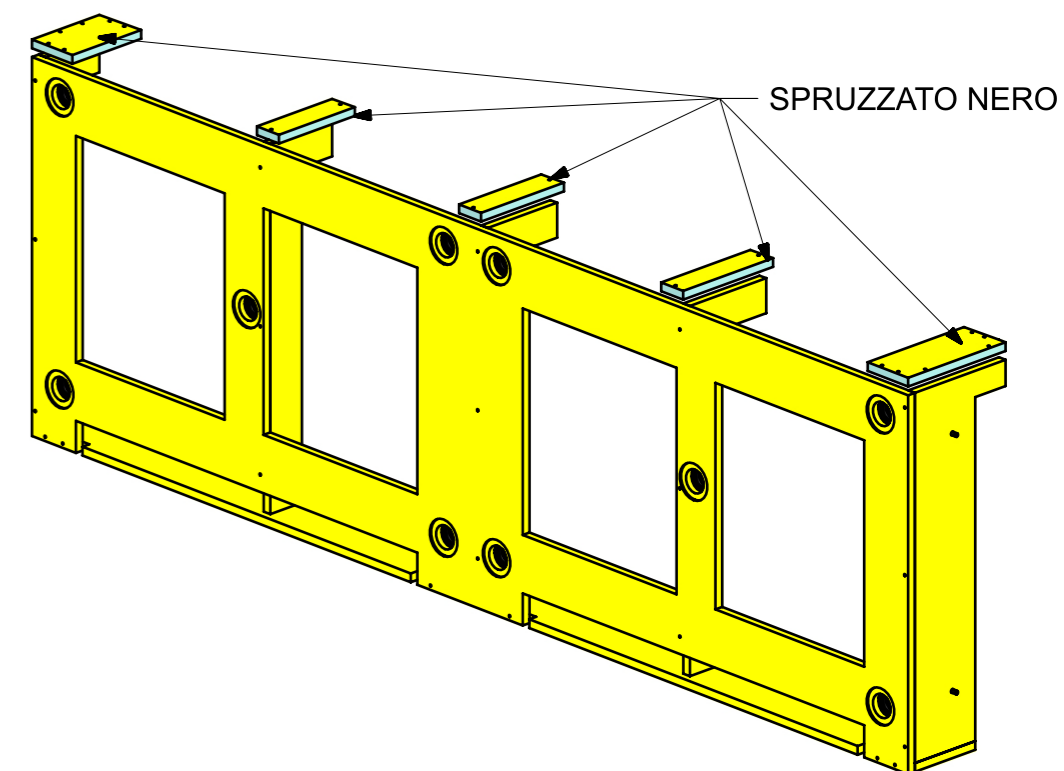
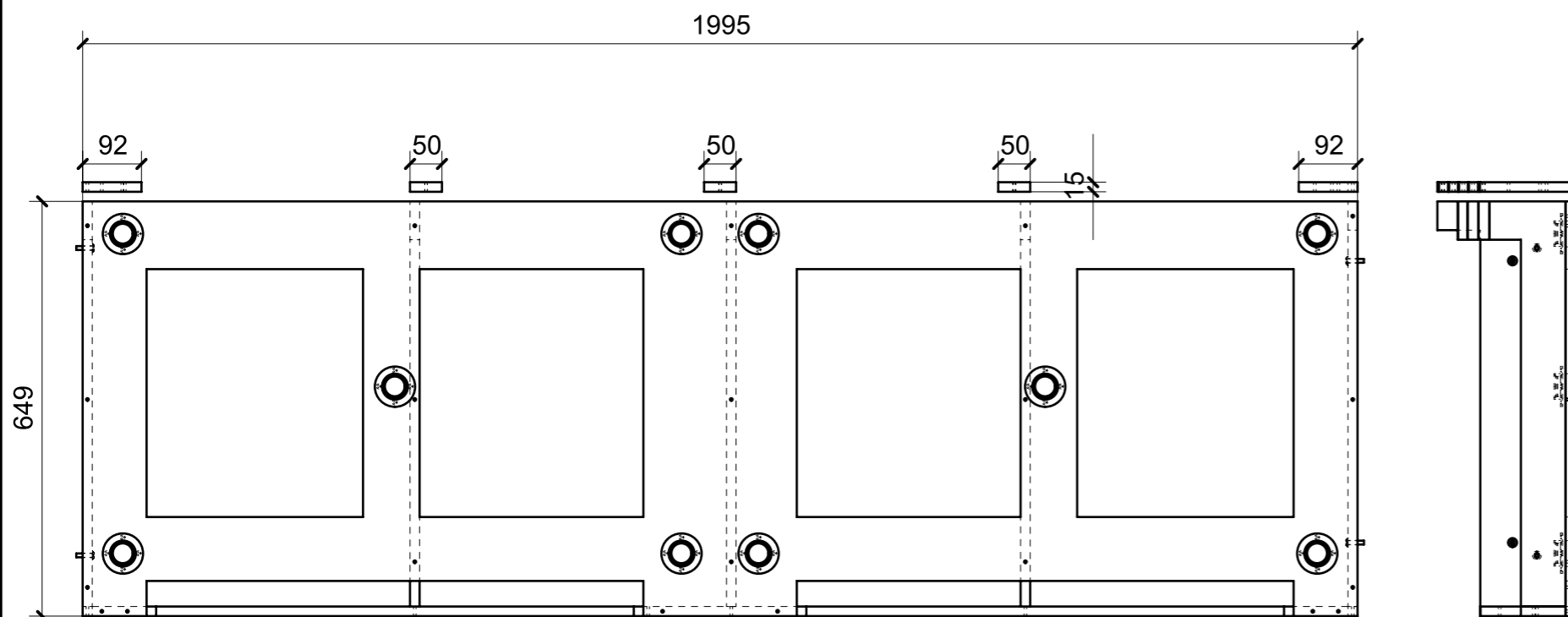


LOCALE	CODICE	DESCRIZIONE COMPONENTE	FINITURA	Q.TA
SALONE	MD298_SA01	MONTANTE CENTRALE DX	OKUME' GREZZO	1



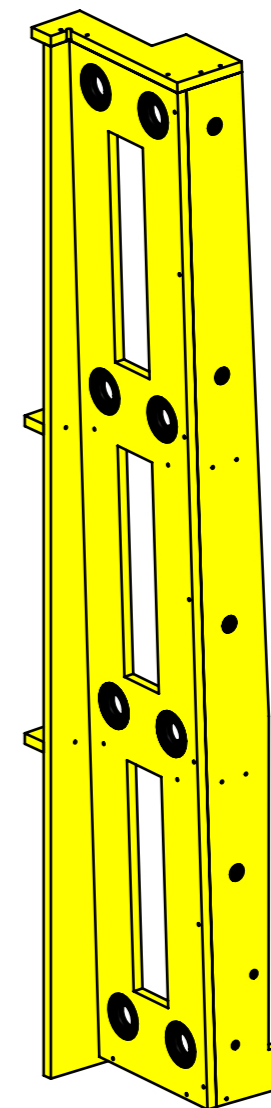
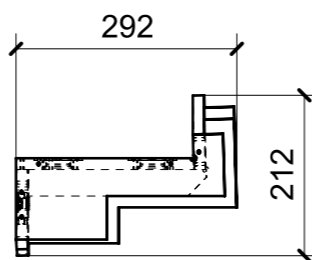
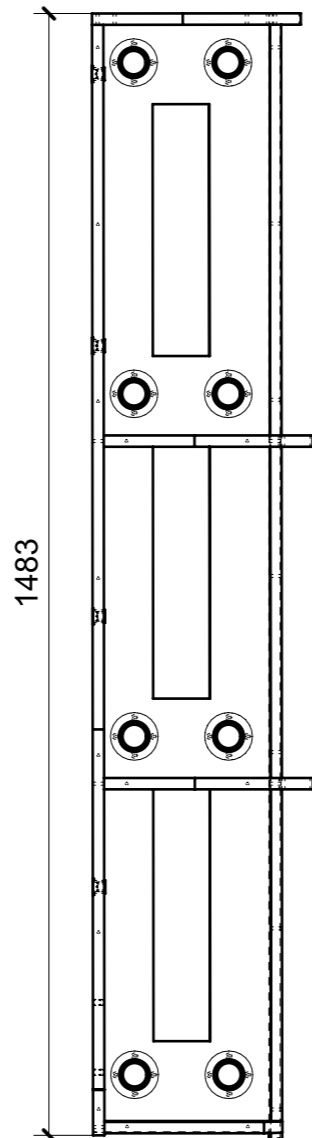
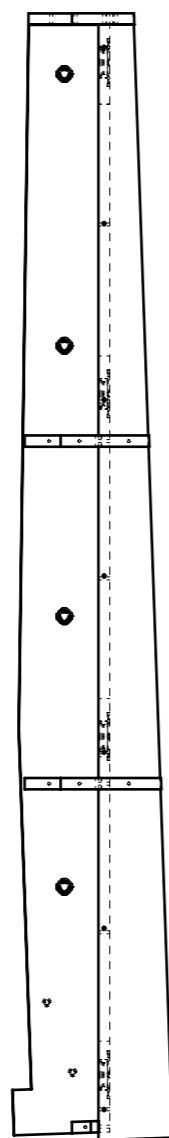
FERRAMENTA	QTY
BUSSOLA 6MA X 10 FORO DIAM.8	2
FITLOCK F_MASCHERPA_6020101102	7
VITE 6MA X 25 TESTA BOMBATA	2

LOCALE	CODICE	DESCRIZIONE COMPONENTE	FINITURA	Q.TA
SALONE	MD298_SB01	MURATA RETRO DIVANO	OKOUME' GREZZO\ GREZZO SPRUZZATO NERO	1



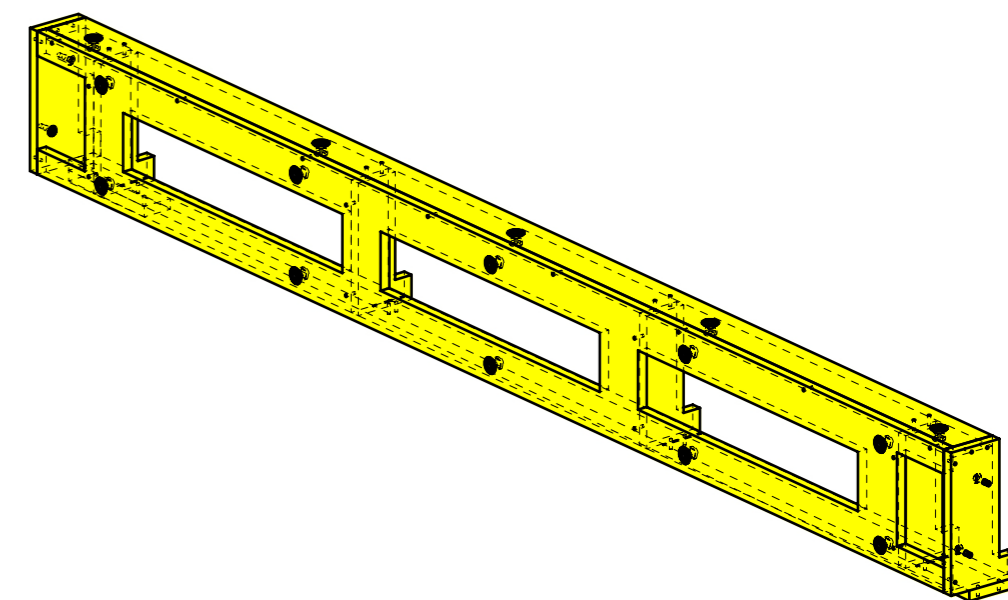
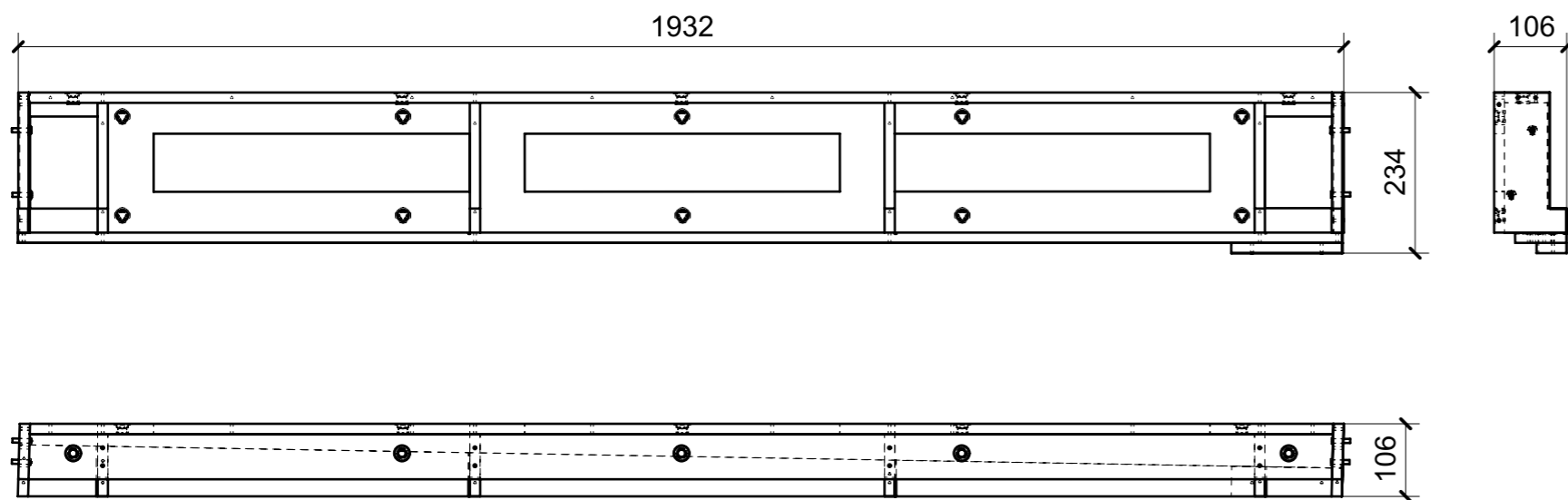
FERRAMENTA	QTY
VITE 6MA X 25 TESTA BOMBATA	4
FITLOCK F_MASCHERPA_6020101102	10

LOCALE	CODICE	DESCRIZIONE COMPONENTE	FINITURA	Q.TA
SALONE	MD298_SD01	COLONNA SX DI POPPA	OKUME' GREZZO	1



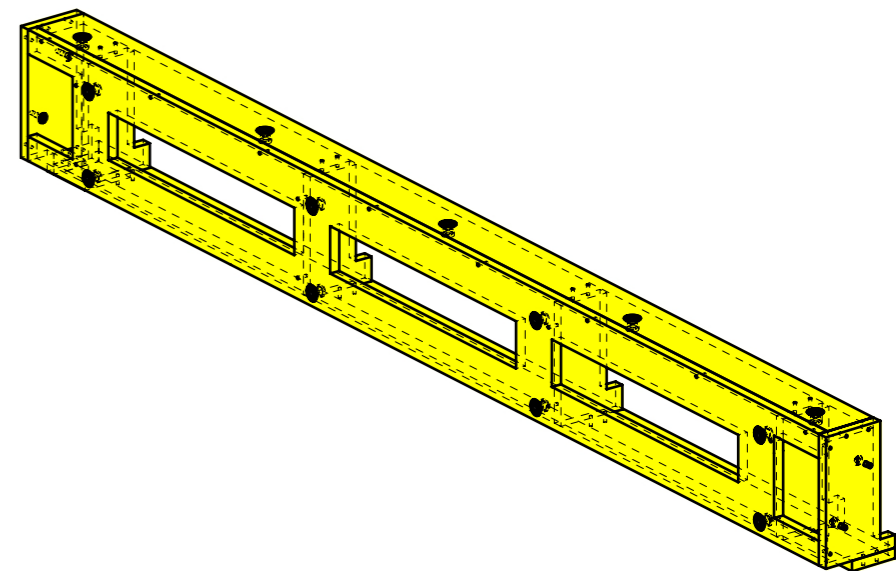
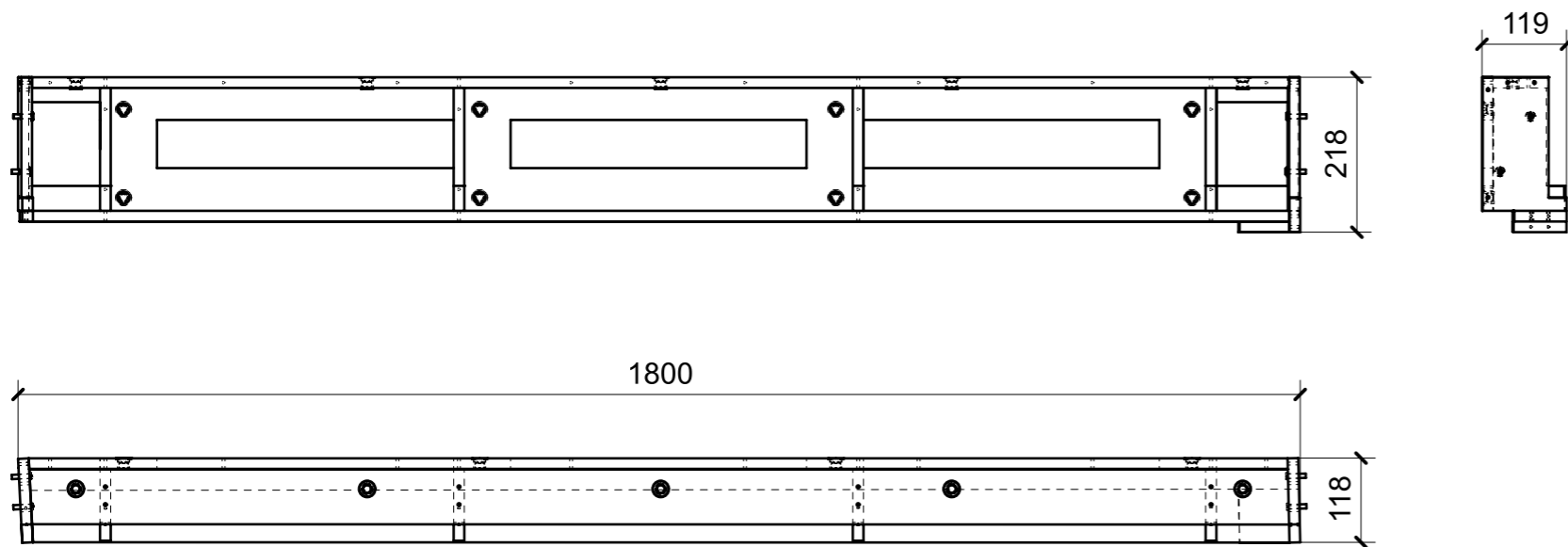
FERRAMENTA	QTY
BUSSOLA 6MA X 10 FORO DIAM.8	2
FITLOCK F_MASCHERPA_6020101102	8
FM INCASSO_ITALVIPLA_973_FMPC_F1A	4

LOCALE	CODICE	DESCRIZIONE COMPONENTE	FINITURA	Q.TA
SALONE	MD298_SE01	MURATA SX DI POPPA	OKUME' GREZZO	1



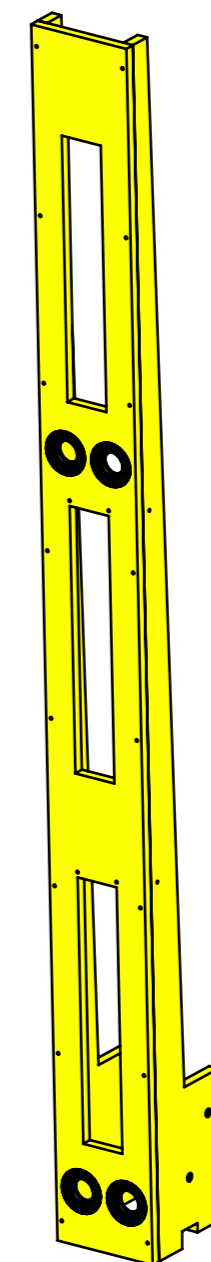
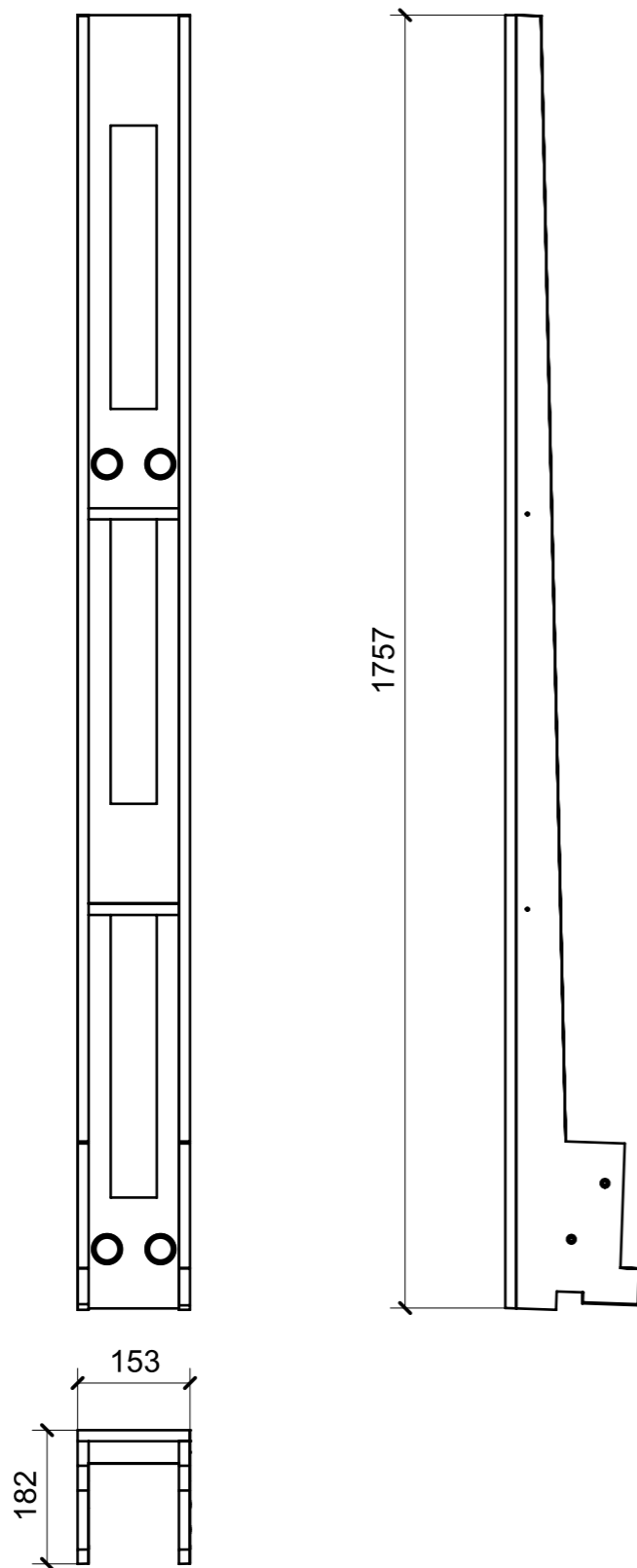
FERRAMENTA	QTY
VITE 6MA X 25 TESTA BOMBATA	4
FM INCASSO_ITALVIPLA_973_FMPC_F1A	15

LOCALE	CODICE	DESCRIZIONE COMPONENTE	FINITURA	Q.TA
SALONE	MD298_SG01	MURATA SX DI PRUA	OKUME' GREZZO	1



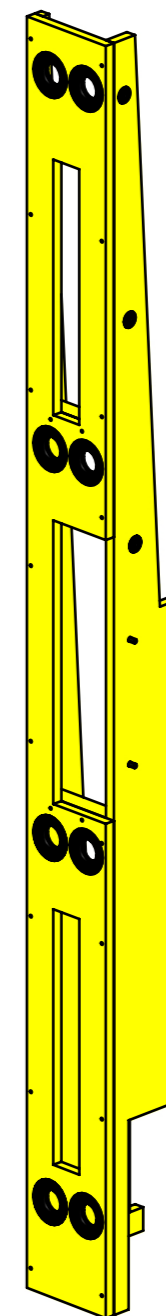
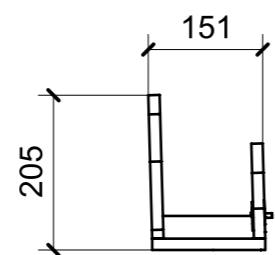
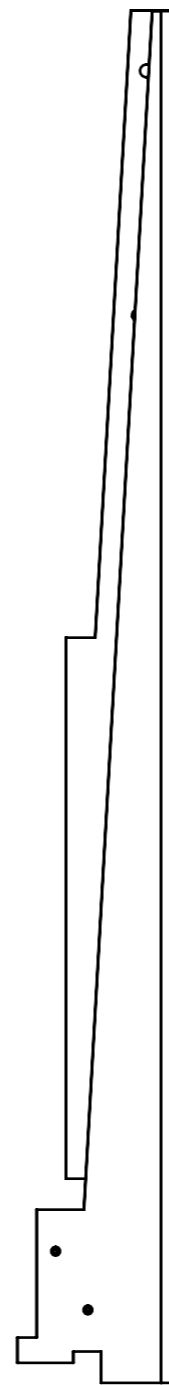
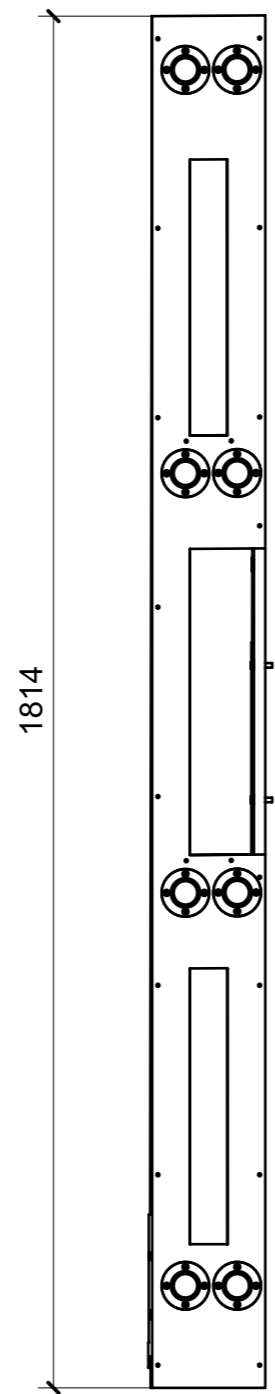
FERRAMENTA	QTY
VITE 6MA X 25 TESTA BOMBATA	4
FM INCASSO_ITALVIPLA_973_FMPC_F1A	13

LOCALE	CODICE	DESCRIZIONE COMPONENTE	FINITURA	Q.TA
SALONE	MD298_SH01	MONTANTE CENTRALE SX	OKUME' GREZZO	1



FERRAMENTA	QTY
BUSSOLA 6MA X 10 FORO DIAM.8	4
FITLOCK F_MASCHERPA_6020101102	4
FITLOCK M_MASCHERPA_3MM_6020202101	4

LOCALE	CODICE	DESCRIZIONE COMPONENTE	FINITURA	Q.TA
SALONE	MD298_SL01	MONTANTE SX DI PRUA	OKUME' GREZZO	1



FERRAMENTA	QTY
BUSSOLA 6MA X 10 FORO DIAM.8	2
FITLOCK F_MASCHERPA_6020101102	8
FM INCASSO_ITALVIPLA_973_FMPC_F1A	3
VITE 6MA X 25 TESTA BOMBATA	2