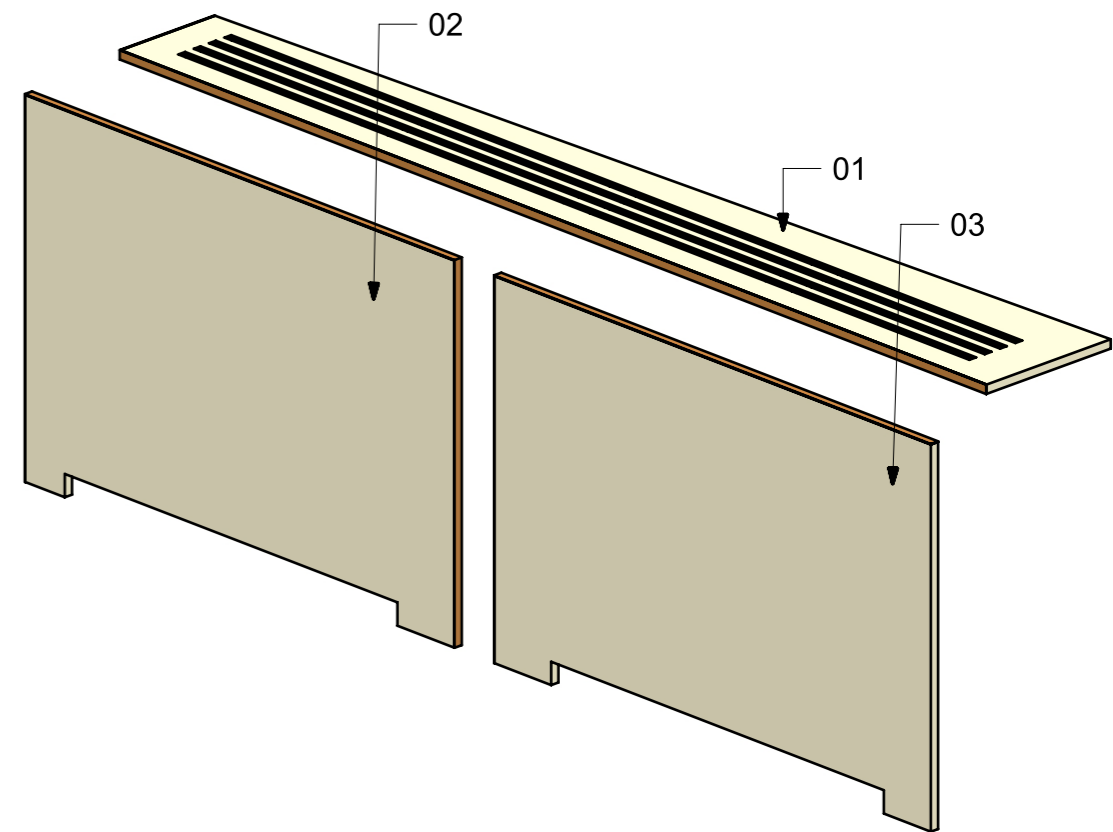
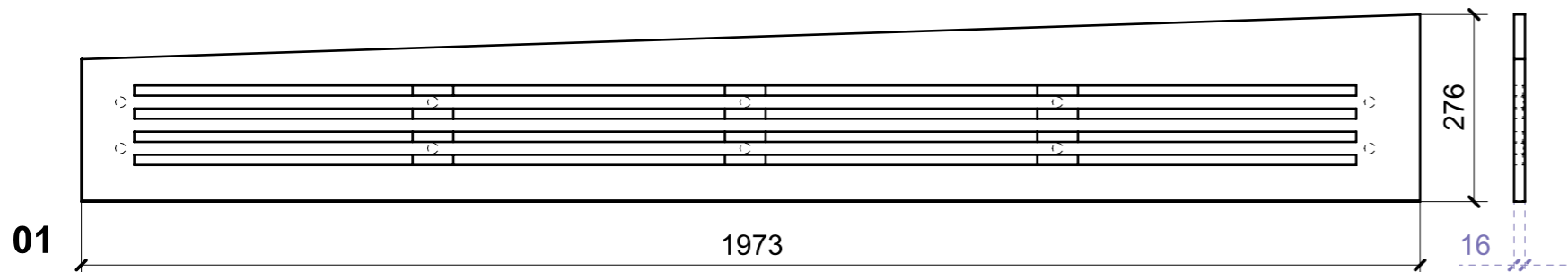
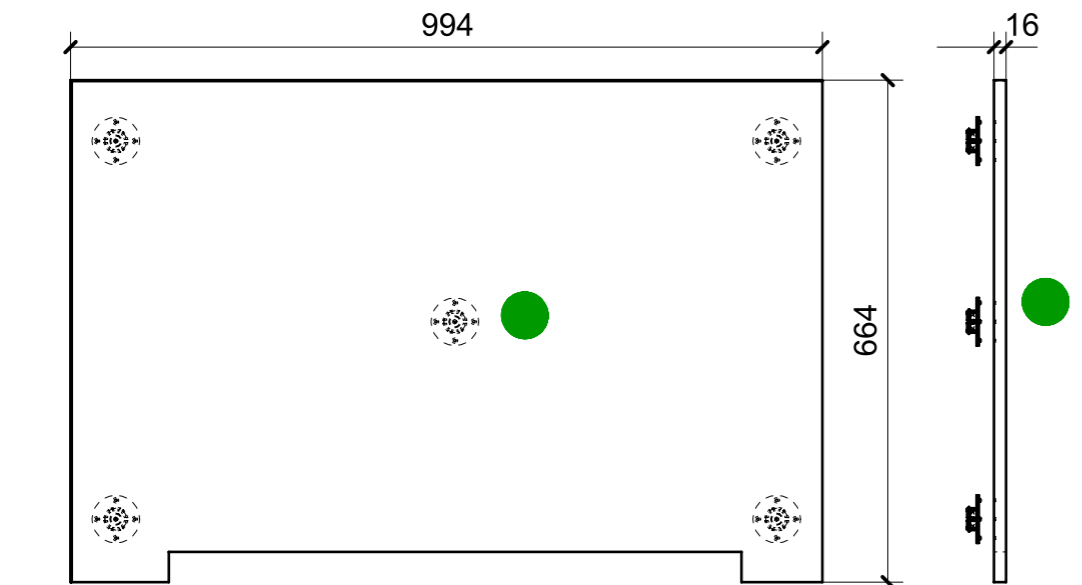
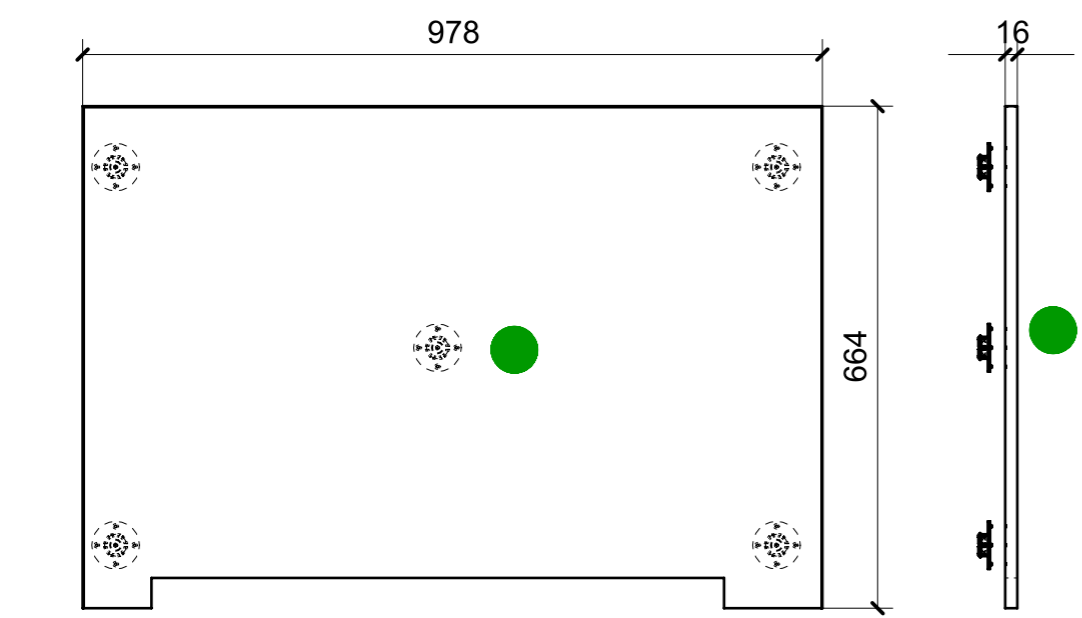


LOCALE	CODICE	DESCRIZIONE COMPONENTE	FINITURA	Q.TA
SALONE	MD298_R01_SB01	MURATA RETRO DIVANO	LASTRA CHIARA	1

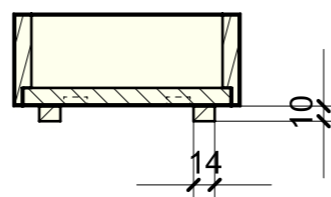
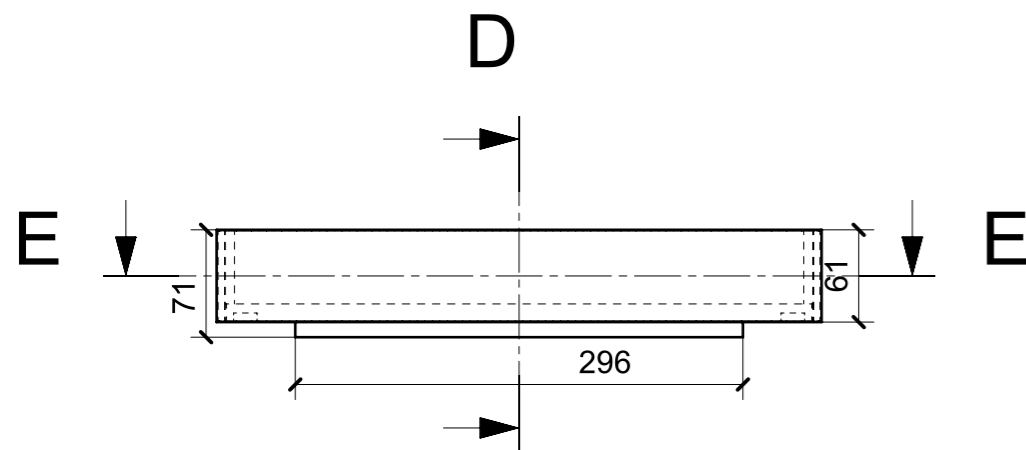


FERRAMENTA	QTY
FITLOCK M_MASCHERPA_3MM_6020202101	10

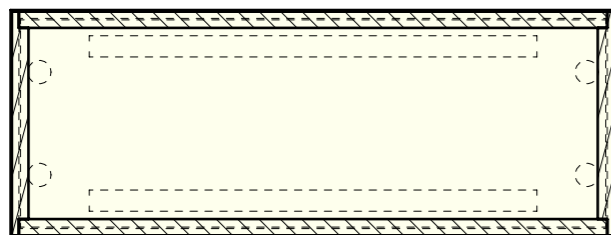
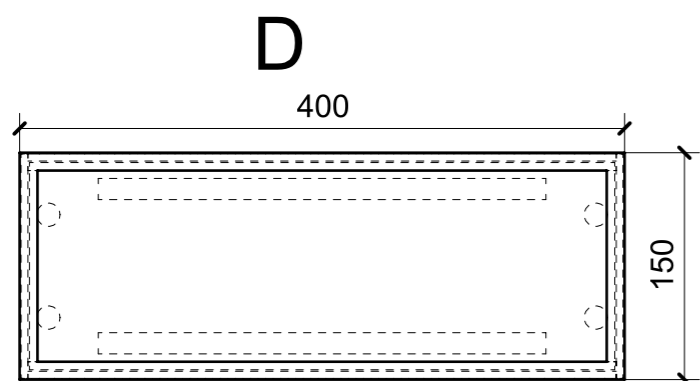


VERNICIATURA LASTRA/LACCATI:
 ● = VERNICIARE 1 LATO + FILI RASATI O BORDATI NESSUN SIMBOLO = VERNICIARE 2 LATI + FILI RASATI O BORDATI

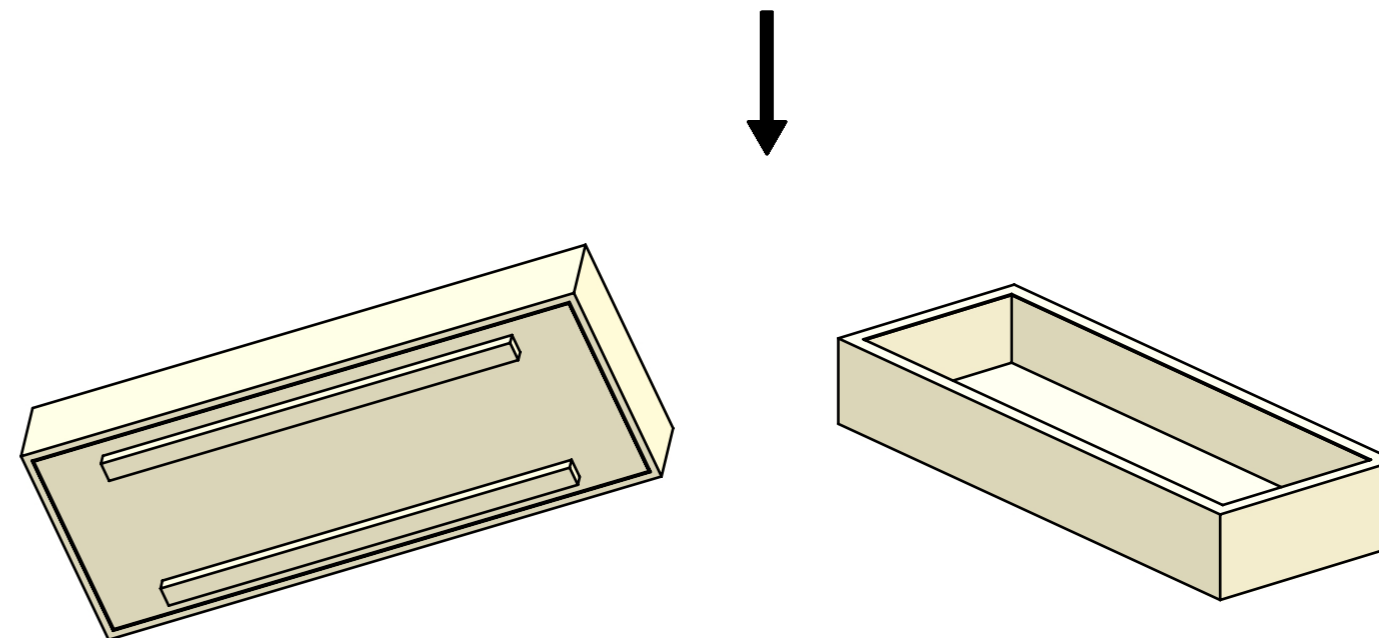
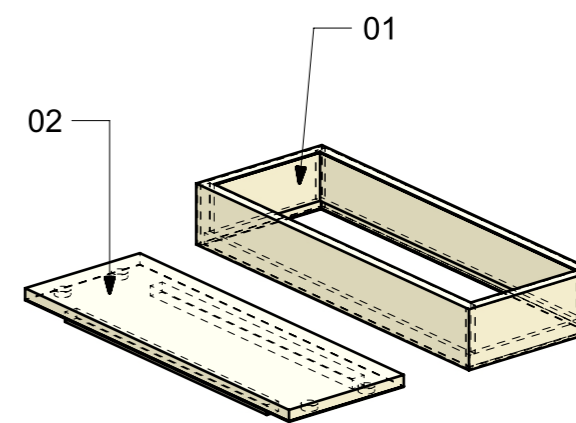
LOCALE	CODICE	DESCRIZIONE COMPONENTE	FINITURA	Q.TA
SALONE	MD298_MG_SN01	VASSOIETTI MURATA DX OPT IN LEGNO	LASTRA CHIARA	1



SECTION D-D



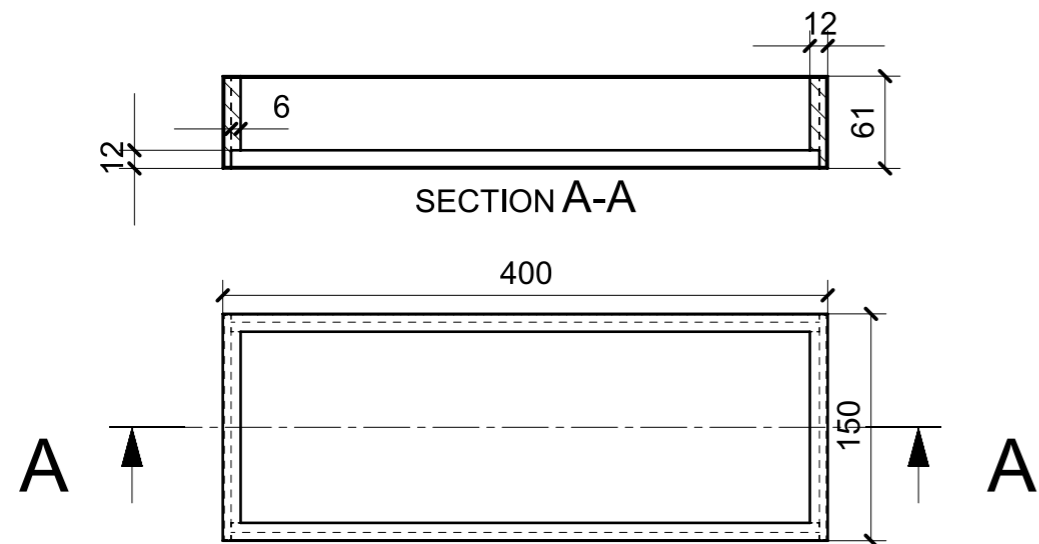
SECTION E-E



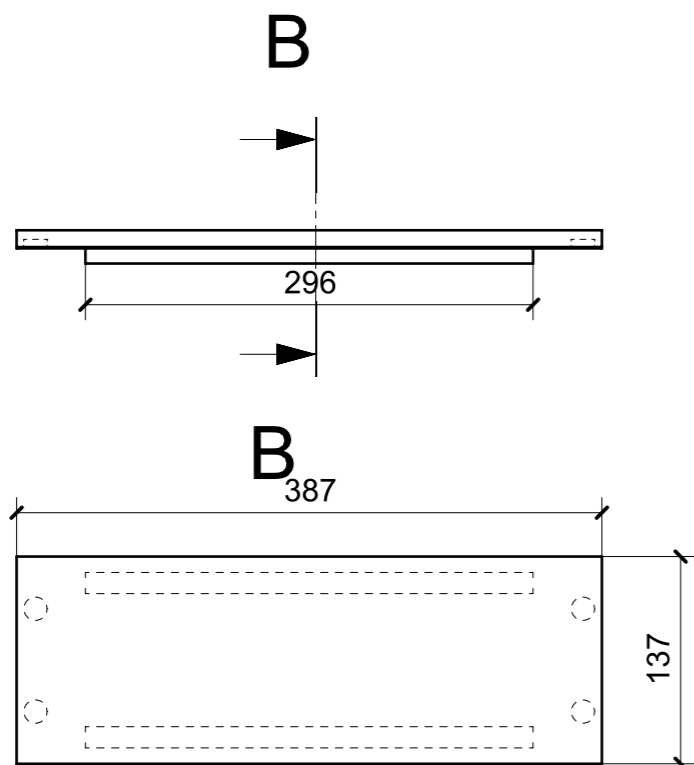
TOTALE 2 VASSOIETTI

LOCALE	CODICE	DESCRIZIONE COMPONENTE	FINITURA	Q.TA
SALONE	MD298_R01_SN01	VASSOIETTI MURATA DX OPT IN LEGNO	LASTRA CHIARA	1

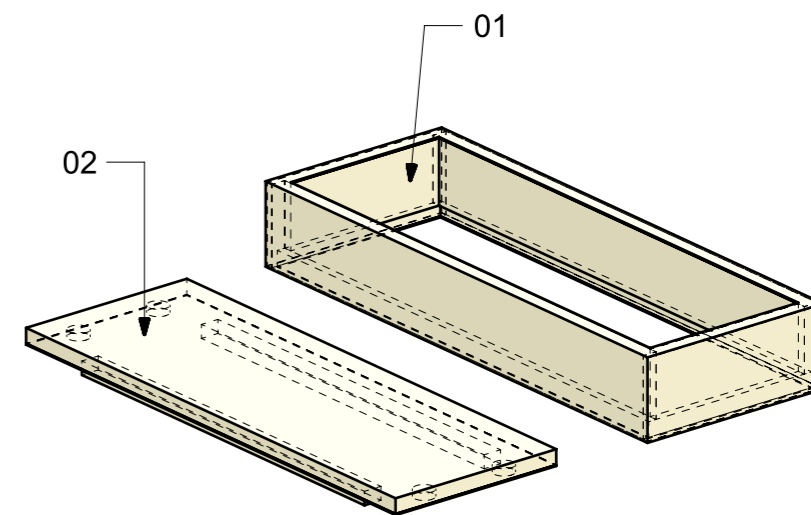
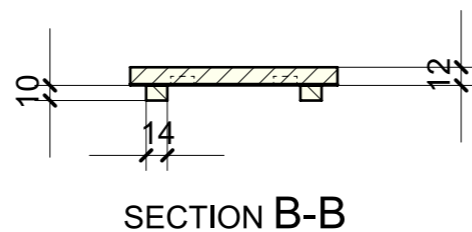
TOTALE 2 VASSOIETTI



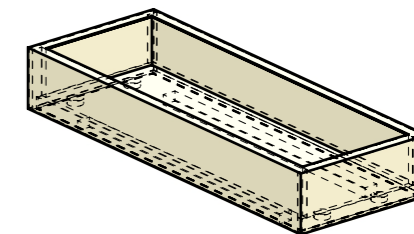
01 (2 PEZZI)



02 (2 PEZZI)



ELEMENTI DA MONTARE
in MG_SN01
e spedire con unico imballo



VERNICIATURA LASTRA/LACCATI:

● = VERNICIARE 1 LATO + FILI RASATI O BORDATI

NESSUN SIMBOLO = VERNICIARE 2 LATI + FILI RASATI O BORDATI